



26.51.51.110  
(Код ОКП 42 1170)



# Термопреобразователи с унифицированным выходным сигналом Метран-270, Метран-270-Ex

Руководство по эксплуатации





## Содержание

1 Описание и работа .....	5
1.1 Назначение.....	5
1.2 Характеристики.....	7
1.3 Состав изделия.....	11
1.4 Устройство и работа.....	11
1.5 Средства измерения, инструменты, принадлежности.....	12
1.6 Маркировка.....	14
1.7 Упаковка.....	16
1.8 Обеспечение взрывозащиты.....	16
2 Использование по назначению .....	18
2.1 Эксплуатационные ограничения.....	18
2.2 Подготовка ТП к использованию.....	18
2.3 Обеспечение взрывозащищенности ТП при монтаже и эксплуатации.....	19
3 Техническое обслуживание .....	22
3.1 Общие указания.....	22
3.2 Меры безопасности.....	23
3.3 Методика регулирования и проверки измерительных преобразователей.....	23
3.4 Методика поверки.....	24
4 Транспортирование и хранение .....	29
5 Утилизация .....	29
Приложение А Габаритные размеры, масса, исполнения ТП.....	30
Приложение Б Схемы внешних соединений термопреобразователей ТХАУ Метран-271, ТСМУ Метран-274, ТСПУ Метран-276 .....	38
Приложение В Схемы внешних соединений термопреобразователей ТХАУ Метран-271, ТСМУ Метран-274, ТСПУ Метран-276 исполнения Ех1а.....	40
Приложение Г Схемы соединения термопреобразователей при определении основной погрешности .....	42
Приложение Д Схема подключения измерительных преобразователей при определении основной погрешности .....	44
Приложение Е Чертеж средств взрывозащиты термопреобразователей ТХАУ Метран-271-Ехd с измерительным преобразователем ИП-205.....	46
Приложение Ж Чертеж средств взрывозащиты термопреобразователей ТСМУ Метран-274-Ехd с измерительным преобразователем ИП-205.....	48

Приложение И Чертеж средств взрывозащиты термопреобразователей ТСПУ Метран-276-Exd с измерительным преобразователем ИП-205.....	50
Приложение К Чертеж средств взрывозащиты термопреобразователей ТХАУ Метран-271-11-Exd с измерительным преобразователем Метран-641-Ex-2.....	52
Приложение Л Монтажный комплект кабельного ввода.....	54
Приложение М Ссылочные нормативные документы.....	55
Приложение Н Чертеж средств взрывозащиты термопреобразователей ТХАУ Метран-271-Exd с измерительным преобразователем Метран-641-Ex-2.....	56
Приложение П Чертеж средств взрывозащиты термопреобразователей ТСМУ Метран-274-Exd с измерительным преобразователем Метран-641-Ex-4.....	58
Приложение Р Чертеж средств взрывозащиты термопреобразователей ТСПУ Метран-276-Exd с измерительным преобразователем Метран-641-Ex-5.....	60
Приложение С Чертеж средств взрывозащиты термопреобразователей с унифицированным выходным сигналом Метран-271-12-Exd, Метран-271-13-Exd, Метран-271-14-Exd, Метран-271-15-Exd с измерительным преобразователем Метран-641-Ex-2.....	62
Приложение Т Чертеж средств взрывозащиты термопреобразователей с унифицированным выходным сигналом Метран-276-12-Exd, с измерительным преобразователем Метран-641-Ex-6.....	64
Приложение У Условное обозначение ТП Метран-270, Метран-270-Ex.....	66
Приложение Ф Перечень запасных частей.....	67

Настоящее руководство по эксплуатации (РЭ) содержит технические данные, описание принципа действия, устройство и другие сведения, необходимые для правильной эксплуатации термопреобразователей с унифицированным выходным сигналом (ТП) Метран-270: ТХАУ Метран-271, ТСМУ Метран-274, ТСПУ Метран-276, ТХАУ Метран-271-Ех, ТСМУ Метран-274-Ех, ТСПУ Метран-276-Ех.

В РЭ приведены основные технические характеристики, сведения о работе ТП, требования по монтажу, эксплуатации, правила транспортирования, хранения и другие сведения, необходимые для правильной эксплуатации.

Ссылочные нормативные документы приведены в приложении М.

Пример условного обозначения приведен в приложении У.

## **1. ОПИСАНИЕ И РАБОТА**

### **1.1. Назначение**

ТП с унифицированным выходным сигналом Метран-270: ТХАУ Метран-271, ТСМУ Метран-274, ТСПУ Метран-276, ТХАУ Метран-271-Ех, ТСМУ Метран-274-Ех, ТСПУ Метран-276-Ех, предназначены для измерения температуры различных сред путем преобразования сигнала первичного преобразователя температуры в унифицированный выходной сигнал постоянного тока измерительным преобразователем (ИП), который вмонтирован непосредственно в головке первичного преобразователя.

Использование ТП допускается в нейтральных, а также агрессивных средах, по отношению к которым материал защитной арматуры является коррозионно-стойким.

ТП соответствуют требованиям ТР ТС 020/2011, ГОСТ Р 51522.1 / ГОСТ Р МЭК 61326-1.

ТП ТХАУ Метран-271-Ех, ТСМУ Метран-274-Ех, ТСПУ Метран-276-Ех соответствуют требованиям ТР ТС 012/2011 и могут применяться во взрывоопасных зонах согласно требованиям главы 7.3 ПУЭ, в которых возможно образование взрывоопасных смесей газов, паров, горючих жидкостей с воздухом категории ПС групп Т1-Т6.

ТП имеют особо взрывобезопасный уровень, обеспечиваемый видом взрывозащиты по ГОСТ 31610.11 «искробезопасная электрическая цепь» (ia), с маркировкой по ГОСТ 31610.0 0Ex ia ПС Т5 Ga X или 0Ex ia ПС Т6 Ga X и взрывобезопасный уровень, обеспечиваемый видом взрывозащиты по ГОСТ ИЕС 60079-1 «взрывонепроницаемая оболочка d», с маркировкой 1Ex db ПС Т5 Gb X или 1Ex db ПС Т6 Gb X.

Настоящее РЭ устанавливают требование к ТП, изготавливаемым для применения на предприятиях внутри страны и для поставки на экспорт в страны с умеренным и тропическим климатом.

ТП классифицированы в соответствии с ГОСТ Р 52931 следующим образом:

- по наличию информационной связи предназначены для информационной связи с другими изделиями;

- по виду энергии носителя сигналов в канале связи ТП являются электрическими;

- в зависимости от эксплуатационной законченности относятся к изделиям третьего порядка;

- по устойчивости к механическим воздействиям являются виброустойчивыми.

По метрологическим свойствам являются средствами измерения;

По зависимости выходного сигнала от измеряемой температуры ТП относятся к термопреобразователям с линейной зависимостью по ГОСТ 30232.

ТП изготавливаются в следующих климатических исполнениях:

- исполнения У1.1 по ГОСТ 15150, но для работы при значениях температуры окружающего воздуха от минус 45 °С до плюс 70 °С; для ТП исполнения Ех температурного класса Т6 по ГОСТ 31610.0 - от минус 20 °С до плюс 40 °С, температурного класса Т5 ГОСТ 31610.0 от минус 45 °С до плюс 70 °С, по спецзаказу от минус 50 °С до плюс 85 °С;

- тропического исполнения Т3 по ГОСТ 15150, но для работы при значениях температуры окружающего воздуха от минус 10 °С до плюс 70 °С; для ТП исполнения Ех температурного класса Т6 по ГОСТ 31610.0 - от минус 10 °С до плюс 40 °С, температурного класса Т5 по ГОСТ 31610.0 – от минус 10 °С до плюс 70 °С, по спецзаказу от минус 50 °С до плюс 85 °С.

По ГОСТ 30232 ТП подразделяются:

- по типу применяемых первичных преобразователей – на ТП с преобразователями термо-электрическими по ГОСТ 6616 хромель-алюмелевые (ТХА) и с термопреобразователями сопротивления по ГОСТ 6651 медные и платиновые (ТСМ и ТСП);

- по связи между входными и выходными цепями - на ТП с гальванической связью.

ТП согласно ГОСТ 27.003 относятся к изделиям конкретного назначения, непрерывного применения, невосстанавливаемым.

Степень защиты ТП от попадания внутрь пыли и воды IP65 по ГОСТ 14254.

## 1.2. Характеристики

1.2.1 Условное обозначение термопреобразователя, НСХ чувствительного элемента, диапазоны унифицированных выходных сигналов, зависимость выходного сигнала от температуры, диапазоны измерения, величина основной приведенной погрешности, материал защитной арматуры ТП соответствуют указанным в таблице 1.

Здесь и далее НСХ – номинальная статическая характеристика по ГОСТ 6651, ГОСТ 6616, ГОСТ Р 8.585.

1.2.2 Габаритные размеры, масса и конструктивные исполнения ТП приведены в приложении А.

1.2.3 Материал оболочки ТП общепромышленного исполнения и исполнений Exia ТХАУ Метран-271-21, -22, -23; ТСМУ Метран-274-21, -22, -23; ТСПУ Метран-276-21, -22, -23, -27 - полиамид Технамид® А-СВ30-Л, для остальных ТП взрывозащищенного исполнения – сплав АК12 (ГОСТ 1583).

1.2.4 Подключение ТП к питающей (информационной) линии:

- через штуцер кабельного ввода (ТХАУ, ТСМУ, ТСПУ, ТХАУ-Exia, ТСМУ-Exia, ТСПУ-Exia);

- через монтажные комплекты кабельного ввода, указанные в приложение Л (ТХАУ-Exd, ТСМУ-Exd, ТСПУ-Exd) или другие кабельные вводы, сертифицированные в установленном порядке на соответствие требованиям ГОСТ IEC 60079-1. Перечень рекомендуемых кабельных вводов приведен в каталоге продукции.

1.2.5 Способ крепления ТП - неподвижный штуцер М20х1,5 или К1/2", подвижный штуцер или свободная установка в патрубке, фланцевое соединение.

1.2.6 Схема соединений чувствительного элемента термопреобразователя сопротивления: двухпроводная по ГОСТ 6651.

1.2.7 Электрическое питание ТП осуществляется от источника постоянного тока с напряжением от 18 до 42 В (ТП с выходным сигналом 4-20 или 20-4 мА), 36 В - ТП с выходным сигналом 0-5 мА.

Электрическое питание ТП ТСМУ Метран-274-Exia, ТСПУ Метран-276-Exia, ТХАУ Метран-271-Exia осуществляется от искробезопасных цепей блоков питания (барьеров), имеющих вид взрывозащиты «искробезопасная электрическая цепь» по ГОСТ 31610.11 с уровнем искробезопасности электрической цепи «ia» для электрооборудования подгруппы ПС по ГОСТ 31610.0 с электрическими параметрами  $U_0 \leq 24$  В,  $I_0 \leq 120$  мА.

Допускаемое отклонение напряжения питания не более  $\pm 2$  %.

Схемы внешних электрических соединений ТП приведены в приложениях Б, В.

Таблица 1

Обозначение ТП	Выходной сигнал, мА	Пределы допускаемой основной приведенной погрешности, $\gamma_0$ , %	НСХ	Диапазон измерения, °С	Материал защитной арматуры (код исполнения)
ТХАУ Метран-271	4-20	$\pm 0,5$ $\pm 1,0$	К	От - 40 до + 600	12X18H10T (H10) 10X17H13M2T (H13) XH78T (H78)
ТХАУ Метран-271-Exia ТХАУ Метран-271-Exd				От - 40 до + 800	
ТСМУ Метран-274	0-5 4-20	$\pm 0,25$ $\pm 0,5$	100M, 50M	От - 40 до + 900	12X18H10T (H10) 10X17H13M2T (H13) XH78T (H78)
ТСМУ Метран-274-Exia ТСМУ Метран-274-Exd	4-20			От + 400 до + 900	
ТСПУ Метран-276 <sup>1)</sup>	0-5 4-20	$\pm 0,25$ $\pm 0,5$	100П, Pt100	От - 40 до + 1000	12X18H10T (H10) 10X17H13M2T (H13)
ТСПУ Метран-276-Exia <sup>1)</sup> ТСПУ Метран-276-Exd <sup>1)</sup>	4-20			От - 40 до + 600	
				От - 40 до + 800	
				От - 40 до + 1000	
				От - 50 до + 50	12X18H10T (H10) 10X17H13M2T (H13)
				От - 50 до + 100	
				От - 50 до + 150	
				От - 50 до + 180	
				От 0 до +50	
				От 0 до + 100	
				От 0 до + 150	
				От 0 до + 180	
				От 0 до + 50	
				От 0 до + 50	
				От 0 до + 80	
				От 0 до + 100	
				От 0 до + 150	
				От 0 до + 200	
				От 0 до + 300	
				От 0 до + 400	
				От 0 до + 500	

<sup>1)</sup> Для ТП с диапазоном измерений свыше 400 °С предел допускаемой основной приведенной погрешности только  $\gamma_0 = \pm 0,5$  %.

## 1.2.8 Сопротивление нагрузки ТП находится в пределах:

- для выходного сигнала 0-5 мА - от 0,1 до 2,5 кОм;  $R_{НОМ} = 1000$  Ом;
- для выходного сигнала 4-20 мА или 20-4 мА - от 0,1 до 1,0 кОм;  $R_{НОМ} = 500$  Ом;
- для ТП «Exia» исполнения  $R_{н} \leq 200$  Ом.

Параметры внешней линии связи ТП «Exia»:  $C_0 \leq 0,10$  мкФ,  $L_0 \leq 1,0$  мГн.



1.2.9 Пульсация выходного сигнала ТП при сопротивлении нагрузки, равном  $R_{ном}$  (1.2.8), не превышает 0,25 % от диапазона изменения выходного сигнала.

1.2.10 Потребляемая мощность при максимальном значении выходного токового сигнала не превышает 0,9 Вт, а для взрывозащищенных исполнений – 0,5 Вт.

1.2.11 ТП исполнения У1.1 по ГОСТ 15150 устойчивы к воздействию температуры окружающего воздуха от минус 45 °С до плюс 70 °С; для ТП исполнения Ех температурного класса Т6 по ГОСТ 31610.0 – от минус 20 °С до плюс 40 °С, температурного класса Т5 от минус 45 °С до плюс 70 °С, по спецзаказу – от минус 50 °С до плюс 85 °С. ТП исполнения Т3 по ГОСТ 15150 устойчивы к воздействию температуры окружающего воздуха от минус 10 °С до плюс 70 °С; для ТП исполнения Ех температурного класса Т6 по ГОСТ 31610.0 - от минус 10 °С до плюс 40 °С, температурного класса Т5 по ГОСТ 31610.0 – от минус 10 °С до плюс 70 °С; по спецзаказу – от минус 50 °С до плюс 85 °С

1.2.12 Температура наружной поверхности оболочки ТП взрывозащищенного исполнения в наиболее нагретых местах при верхнем значении измеряемой температуры (1.2.1) не превышает плюс 85 °С для температурного класса Т5 по ГОСТ 31610.0 и плюс 70 °С для температурного класса Т6 по ГОСТ 31610.0.

1.2.13 Электрическая изоляция ТП между чувствительным элементом (ЧЭ) и металлической частью защитной арматуры при температуре окружающего воздуха  $(25 \pm 10)$  °С и относительной влажности не более 80 % выдерживает в течение 1 мин испытательное напряжение

250 В синусоидального переменного тока частотой 50 Гц, ТП исполнений Ех1а выдерживают испытательное напряжение 500 В

1.2.14 Электрическое сопротивление изоляции цепи ЧЭ относительно защитной арматуры - не менее 100 МОм при нормальных климатических условиях.

1.2.15 Показатель тепловой инерции ТП, определенный при коэффициенте теплоотдачи, практически равном бесконечности, не превышает значений, приведенных в таблице 2.

Таблица 2

Исполнение ТП в соответствии с рисунком	Показатель тепловой инерции, $\epsilon_{\infty}$ , с
А.1, А.2, А.4, А.5	40
А.3, А.6, А.7, А.8, А.11, А.16, А.21, А.22	20
А.9, А.12, А.13, А.14, А.15, А.17, А.18, А.19, А.20, А.23	8
А.10	30

1.2.16 Монтажная часть защитной арматуры ТП рассчитана на условное давление  $P_u$  и выдерживает проверку на прочность испытательным давлением  $P_{исп}$ , а на герметичность - давлением  $P_{герм}$ , указанными в таблице 3.

Таблица 3

Исполнение ТП в соответствии с рисунком	Давление, МПа		
	$P_y$	$P_{исп}$	$P_{герм}$
А.1, А.4, А.7, А.12, А.13, А.14, А.15, А.17, А.18, А.19, А.20	0,4	$0,6^{\pm 0,1}$	$0,6^{\pm 0,1}$
А.2, А.3, А.5, А.6, А.8, А.9, А.10, А.11, А.16, А.21, А.22, А.23	6,3	$10^{+2}$	$6,3^{+2}$

1.2.17 ТП соответствуют исполнению V1 по ГОСТ Р 52931 - устойчивы к воздействию синусоидальной вибрации с частотой от 10 до 150 Гц с амплитудой смещения для частоты ниже частоты перехода (57 Гц) 0,075 мм и амплитудой ускорения для частоты выше частоты перехода 9,8 м/с<sup>2</sup>.

Дополнительная погрешность ТП, вызванная воздействием вибрации в процентах от диапазона изменения выходного сигнала, не превышает  $\pm 0,25$  %.

1.2.18 Дополнительная погрешность ТП, вызванная изменением температуры окружающего воздуха в рабочем диапазоне температур (1.2.11), выраженная в процентах от диапазона изменения выходного сигнала, на каждые 10 °С не превышает значения  $\pm 0,25$  % при  $\gamma_0 = \pm 0,25$  %,  $\pm 0,45$  % при  $\gamma_0 = \pm 0,5$  % или  $\pm 1,0$  %.

1.2.19 ТП устойчивы к воздействию внешнего переменного магнитного поля с частотой (50 $\pm$ 1) Гц и напряженностью до 400 А/м. Дополнительная погрешность при самых неблагоприятных фазе и направлении поля не превышает  $\pm 0,25$  % от диапазона изменения выходного сигнала.

1.2.20 Дополнительная погрешность, вызванная изменением сопротивления нагрузки от минимального до максимального значения, не превышает  $\pm 0,25$  % от диапазона изменения выходного сигнала.

1.2.21 Дополнительная погрешность ТП, вызванная изменением напряжения питания в пределах от его минимального значения до максимального при значениях номинального нагрузочного сопротивления, оговоренного в 1.2.8, не превышает  $\pm 0,1$  % от диапазона изменения выходного сигнала.

1.2.22 В соответствии с ГОСТ 31610.11 внутренняя емкость и индуктивность ИП-055, ИП-205 равны  $C_i = 50$  нФ,  $L_i \leq 0,1$  мГн. Внутренняя емкость и индуктивность измерительных преобразователей Метран-641 равны  $C_i = 90$  нФ,  $L_i \leq 0,12$  мГн.

1.2.23 Изменение выходного сигнала ТП, вызванное заземлением любого конца цепи нагрузки при заземленном корпусе, не превышает  $\pm 0,1$  % от диапазона изменения выходного сигнала.

1.2.24 Вероятность безотказной работы ТП за 2000 ч - не менее 0,8.

1.2.25 Средний срок службы ТСМУ - не менее 8 лет, ТСПУ - не менее 10 лет и ТХАУ - не менее 6 лет.

### 1.3. Состав изделия

В качестве первичных преобразователей температуры в ТП используются (приложение А):

- для конструктивных исполнений, приведенных на рисунках А.1-А.10, А.12-А.23 – первичные преобразователи: ТХА Метран-201, ТХА Метран-251, ТСМ Метран-204, ТСМ Метран-254, ТСП Метран-205, ТСП Метран-206, ТСП Метран-256;

- для конструктивного исполнения, приведенного на рисунке А.11 – преобразователь термоэлектрический ТХА Метран-251 со специальным посадочным штуцером с резьбой К 1/2".

В качестве измерительных преобразователей (ИП) в ТП используются ИП-205, ИП-055 и ИП-205-Ех (для ТП с видом взрывозащиты «искробезопасная электрическая цепь»), соответствующие требованиям ТУ 4227-003-13282997-01, КД НКГЖ.925.000.00, ГОСТ 31610.11. В качестве измерительных преобразователей используются также Метран-641, соответствующие требованиям ТУ 4218-004-51465965-2003, комплекту чертежей ЭИ 71.00.000, а измерительные преобразователи Метран-641-Ех должны соответствовать ГОСТ 31610.11.

Основные детали и узлы приведены на чертежах приложений Е – К, Н - Т.

Монтажные комплекты кабельного ввода предприятия-изготовителя – в приложении Л.

### 1.4. Устройство и работа

1.4.1 ТП состоят из термозондов и измерительных преобразователей с выходным сигналом 0-5 или 4-20 мА. Термозонды снабжены либо чувствительными элементами (медным ЭЧМ, платиновым ЭЧП), либо термоэлектрическим чувствительным элементом (ТХА).

1.4.2 Измеряемый параметр для ТСМУ Метран-274, ТСПУ Метран-276, ТСМУ Метран-274-Ех, ТСПУ Метран-276-Ех – температура, преобразуемая в изменение омического сопротивления терморезистора, размещенного в термозонде. Измерительный преобразователь преобразует напряжение, возникшее на термочувствительном элементе, в токовый выходной сигнал.

Измерение температуры ТХАУ Метран-271 и ТХАУ Метран-271-Ех основано на явлении возникновения в цепи термопреобразователя термоэлектродвижущей силы при разности температур между его рабочими и свободными концами. Характер нелинейности выходного сигнала соответствует номинальной статической характеристике преобразования К по ГОСТ Р 8.585.

1.4.3 В состав измерительных преобразователей входит компенсатор температуры «холодных» концов термоэлектрического преобразователя для ТХАУ Метран-271 и ТХАУ Метран-271-Ех.

1.4.4 Искробезопасность электрических цепей ТП ТСМУ-Ех, ТСПУ-Ех и ТХАУ-Ех достигается за счет ограничения тока ( $I_{кз} < 120$  мА) и напряжения ( $U_{xx} < 24$  В) в электрических цепях до их искробезопасных значений, а также за счет выполнения конструкции и схемы датчиков в соответствии с требованиями ГОСТ 31610.11.

Ограничение тока и напряжения в электрических цепях ТП до искробезопасных значений достигается за счет их обязательного функционирования в комплекте с блоками питания либо барьерами искрозащиты:

- блок питания БПД-40-2к-Ех;
- блок питания БПС-300-2к-Ех;
- блок питания БПЗС-Ех;
- барьер искрозащиты РИФ-2А.

1.4.5 Измерительный преобразователь встроен в корпусе соединительной головки и соединен с первичным преобразователем температуры (термозондом). Подача питающего напряжения и передача информационного сигнала производится через клеммы корпуса и кабельный ввод.

## 1.5. Средства измерения, инструменты, принадлежности

Перечень средств измерения, инструментов, необходимых для проверки ТП оборудования приведен в таблице 4.

Таблица 4

Наименование	Основные характеристики	Тип	Примечание
Мегаомметр	Диапазон измерения 0-2000 МОм. Основная погрешность измерения $\pm 2,5$ %	Ф4101	
Барометр	Диапазон измерения 600-800 мм рт.ст., погрешность отсчета $\pm 0,8$ мм рт.ст.	М67	
Вольтметр цифровой	Диапазоны измерения 0-1 В, 0-10 В, 0-100 В, 200 Ом, класс точности 0,002	В7-54/3	В7-65/5
Блок питания	Напряжение постоянного тока от 0 до плюс 50 В, класс стабилизации 0,2	Б5-48	БПД-40-2к-Ех БПЗС-Ех, РИФ-2А
Магазин сопротивлений	Сопротивление от 0 до $10^5$ Ом, класс точности 0,02	МСР-60М	Р4831
Мультиметр	Диапазон от 0 до 20мА. Предел допускаемой ос- новной погрешности $\pm 0,5$ %	Ц4342М1	
Мера сопротивления	Сопротивление 25, 50, 100 Ом; класс точности 0,002	Р3007	

Продолжение таблицы 4

Наименование	Основные характеристики	Тип	Примечание
Криостат	Диапазон температур от минус 50 до плюс 80°С	К-80	
Термостат паровой	Погрешность воспроизведения температуры кипения воды $\pm 0,03^{\circ}\text{C}$	ТП-1М	
Термостат нулевой	Погрешность воспроизведения тройной точки воды $\pm 0,02^{\circ}\text{C}$	ТН-1М	
Калибратор температур	Диапазон температур от плюс 50 до плюс 500°С	КТ-500	
Термостат сухоблочный	Диапазон температур от плюс 50 до плюс 500°С	ТС-500	
Термостат сухоблочный	Диапазон температур от плюс 50 до плюс 500°С	ТС-500Е	
Термостат сухоблочный	Диапазон температур от плюс 300 до плюс 1000°С	ТС-1000	
Эталонный ртутный термометр	Третий разряд; диапазон измеряемых температур от минус 20°С до плюс 30°С Цена деления 0,2°С	ТЛ-21Б-2	
Эталонный термометр сопротивления	Второй разряд; диапазон измеряемых температур от 0°С до плюс 630°С	ПТС-10М	
Эталонный термоэлектрический преобразователь	Второй разряд; диапазон измеряемых температур от плюс 300°С до плюс 1200°С	ППО	
Термометр сопротивления эталонный	Третий разряд; диапазон измеряемых температур от минус 196°С до плюс 660,323°С	ЭТС-100	
Прецизионный преобразователь сигналов ТС и ТП	Погрешность преобразования ТС $\pm 0,01^{\circ}\text{C}$ ; Погрешность преобразования ТП $\pm 0,2^{\circ}\text{C}$	Теркон	
Горизонтальная трубчатая печь	Диапазон температур от плюс 200 до плюс 1200°С	МТП-2М	
Калибратор многофункциональный	Напряжения постоянного тока 0,03 %·U плюс 0,07 мВ	Метран-540	

## Примечания

1 Допускается применение других контрольно-измерительных приборов и оборудования с аналогичными или лучшими техническими характеристиками.

2 Средства поверки должны быть поверены в соответствии с Приказом Минпромторга России от 31.07.2020 №2510 «Об утверждении Порядка проведения поверки средств измерений, требований к знаку поверки и содержанию свидетельства об поверки», эталоны единиц величин должны быть аттестованы в соответствии с Положением об эталонах единиц величин, используемых в сфере государственного регулирования обеспечения единства измерений, утвержденным постановлением Правительства Российской Федерации от 23 сентября 2010 г. №734 «Об эталонах единиц величин, используемых в сфере государственного регулирования обеспечения единства измерений», испытательное оборудование должно быть аттестовано в соответствии с ГОСТ Р 8.568 «ГСИ. Аттестация испытательного оборудования. Основы положения».

## 1.6. Маркировка

1.6.1 На крышке оболочки ТП взрывозащищенного исполнения выполнена рельефная (высота рельефа от 0,2 до 0,5 мм) предупредительная надпись «Открывать, отключив от сети»..

1.6.2 На паспортной табличке, расположенной на крышке оболочки ТП, должны быть нанесены следующие знаки и надписи:

а) товарный знак предприятия-изготовителя;

б) знак утверждения типа;

в) модель термопреобразователя с кодом исполнения защитной арматуры и видом взрывозащиты по ГОСТ 31610.0 – в зависимости от исполнения 0Ex ia IIC T5 Ga X или 0Ex ia IIC T6 Ga X, 1Ex db IIC T5 Gb X или 1Ex db IIC T6 Gb X, например, ТХАУ Метран-271-08, 1Ex db IIC T6 Gb X, содержащая:

1) 0, 1 – уровень взрывозащиты;

2) Ex – знак, указывающий, что ТП соответствует ГОСТ 31610.0;

3) ia или db – вид взрывозащиты «искробезопасная цепь» или «взрывонепроницаемая оболочка» соответственно по ГОСТ 31610.0;

4) IIC – подгруппа электрооборудования по ГОСТ 31610.0;

5) T5, T6 – температурный класс электрооборудования по ГОСТ 31610.0;

6) X – знак «X» в маркировке взрывозащиты означает, что при эксплуатации датчиков необходимо соблюдать следующие специальные условия:

– взрывонепроницаемые соединения оболочек термопреобразователей с Ex-маркировкой 1Ex db IIC T6 Gb X, 1Ex db IIC T5 Gb X ремонту не подлежат;

– при установке в технологический процесс должен быть исключен нагрев частей термопреобразователей, вступающих в контакт со взрывоопасной средой, выше значений температур, определенных для температурных классов T6 и T5 (в зависимости от указанного в Ex-маркировке термопреобразователя температурного класса) по ГОСТ 31610.0;

– подключение термопреобразователей с Ex-маркировкой 0Ex ia IIC T6 Ga X, 0Ex ia IIC T5 Ga X должно осуществляться к барьерам искрозащиты (источникам питания) с видом взрывозащиты «искробезопасная электрическая цепь» уровня «ia», имеющим сертификат соответствия ТР ТС 012/2011 с соответствующей областью применения и видами взрывозащиты;

– сопротивление нагрузки термопреобразователей с Ex-маркировкой 0Ex ia IIC T6 Ga X, 0Ex ia IIC T5 Ga X должно быть не более 200 Ом, емкость и индуктивность соединительного кабеля не более 0,1 мкФ и 1,0 мГн соответственно; длина линии связи не более 1000 м;

– датчики с корпусами из алюминиевого сплава АК12 при эксплуатации в зоне 0 необходимо оберегать от ударов и механических воздействий для исключения опасности, вызываемой фрикционным искрением;

– во избежание накопления электростатических зарядов на корпусах термопреобразователей перед вводом в эксплуатацию и при техобслуживании их необходимо регулярно обрабатывать антистатиком; монтаж, демонтаж и техобслуживание термопреобразователей необходимо производить при отсутствии взрывоопасной среды;

– термопреобразователи с Ex-маркировкой 0Ex ia IIC T6 Ga X, 0Ex ia IIC T5 Ga X могут снабжаться кабельными вводами из полиамида; данные кабельные вводы не обеспечивают необходимого закрепления кабеля и пользователь должен выполнить его дополнительное закрепление для предотвращения растягивающих усилий и скручиваний, действующих на выводе кабеля;

– термопреобразователи могут применяться с кабельными вводами предприятия-изготовителя или другими кабельными вводами; при этом применяемые Ex-кабельные вводы должны иметь действующий сертификат соответствия требованиям ТР ТС 012/2011 с соответствующей областью применения и видами взрывозащиты. Кабельные вводы должны иметь характеристики, не ухудшающие характеристики безопасности термопреобразователей, и при установке в термопреобразователи предохраняться от самоотвинчивания.

г) длина монтажной части L;

д) предел допускаемой основной приведенной погрешности;

е) рабочий диапазон температур;

ж) пределы изменения выходного сигнала;

и) климатическое исполнение;

к) диапазон значений температуры окружающей среды  $t_a$  (для взрывозащищенных исполнений);

л) единый знак обращения продукции на рынке государств-членов Таможенного союза;

м) специальный знак взрывобезопасности по ТР ТС 012/2011 (для взрывозащищенных исполнений);

н) наименование или знак центра по сертификации и номер сертификата (для взрывозащищенных исполнений);

о) порядковый номер по системе нумерации предприятия-изготовителя;

п) дата выпуска (год и месяц);

р) надпись «Сделано в России».

1.6.3 На табличке ПТ, поставляемого на экспорт нанесены знаки и надписи в соответствии с 1.6.2.

1.6.4 На корпусе ТП взрывозащищенного исполнения рядом с болтом заземления имеется знак заземления по ГОСТ 21130. Заземление ТП исполнений Exia ТХАУ Метран-271-21,-22,-23, ТСМУ Метран-274-21,-22,-23, ТСПУ Метран-276-21, -22, -23, -27 производится с помощью стяжки, надетой на монтажную часть защитной арматуры.

## **1.7. Упаковка**

1.7.1 Упаковка соответствует категории КУ-0 или КУ-3 (при поставке на экспорт) по ГОСТ 23170. Упаковочный лист укладывается в каждое грузовое место.

1.7.2 ТП упаковывают в полиэтиленовые пакеты и укладывают в транспортную тару – фанерные ящики, изготовленные по чертежам предприятия-изготовителя вместе с эксплуатационной документацией. Допускается использовать транспортную тару из гофрированного пятислойного картона по ГОСТ Р 52901, изготовленную по чертежам предприятия-изготовителя.

1.7.3 Отверстие под кабельный ввод для ТП Exd исполнения, заказанных без кабельного ввода, закрыто колпачком или заглушкой, предохраняющей внутреннюю полость соединительной головки от загрязнения, а резьбу – от механических повреждений.

## **1.8. Обеспечение взрывозащиты**

1.8.1 Взрывозащищенность ТП исполнения Exd достигается заключением его электрических цепей во взрывонепроницаемую оболочку, выполненную в соответствии с ГОСТ ИЕС 60079-1.

Оболочка выдерживает давление взрыва внутри и исключает его передачу в окружающую взрывоопасную среду.

1.8.2 Прочность оболочки ТП проверяется при ее изготовлении путем гидравлических испытаний избыточным давлением 1 МПа в течение 1 мин.

1.8.3 Взрывонепроницаемость оболочки ТП обеспечивается применением щелевой взрывозащиты.

На чертежах средств взрывозащиты (приложения Е – К, Н - Т) словом «взрыв» обозначены сопряжения деталей ТП и параметры, обеспечивающие его взрывозащиту: шаг резьбы, число полных непрерывных, неповрежденных ниток в зацеплении.

1.8.4 Взрывозащищенность ввода кабеля при использовании кабельного ввода предприятия-изготовителя обеспечивается путем его уплотнения эластичным ре-



зиновым кольцом. Минимальная высота кольца (в сжатом состоянии) 9 мм, что регламентируется ГОСТ ИЕС 60079-1.

1.8.5 Крышка оболочки ТП предохранена от самоотвинчивания с помощью специального упора; корпус монтажного комплекта кабельного ввода предприятия-изготовителя и защитная арматура – с помощью клея.

1.8.6 Заземляющие зажимы предохранены от самоотвинчивания применением пружинных шайб.

1.8.7 Искробезопасность электрических цепей ТП исполнения Exia достигается за счет ограничения тока ( $I_{к.з.} < 120 \text{ мА}$ ) и напряжения питания ( $U_{xx} < 24 \text{ В}$ ) в электрических цепях до их искробезопасных значений, за счет конструктивного исполнения измерительного токового преобразователя в соответствии с требованиями ГОСТ 31610.11.

Ограничение тока и напряжения в электрических цепях ТП до искробезопасных значений достигается за счет их обязательного функционирования в комплекте с блоками питания и барьерами искрозащиты, указанных в подразделе 1.4.4.

## **2. ИСПОЛЬЗОВАНИЕ ПО НАЗНАЧЕНИЮ**

### **2.1. Эксплуатационные ограничения**

2.1.1 ТП монтируются в любом положении, удобном для обслуживания.

При монтаже ТП рекомендуется учитывать габаритные и присоединительные размеры, указанные в приложении А.

Перед монтажом ТХАУ Метран-271-12-Exd, -13-Exd, -16, -16-Exia, -17, -17-Exia необходимо отсоединить выводы ТП от клемм ИП, произвести монтаж, а затем подключить выводы ТП к клеммам ИП в соответствии с маркировкой.

**ВНИМАНИЕ! ПРИ МОНТАЖЕ ТХАУ Метран-271-12-Exd, -13-Exd, -16, -16-Exia, -17, -17-Exia ПРОКРУЧИВАНИЕ ТЕРМОПАРНОГО КАБЕЛЯ ОТНОСИТЕЛЬНО КОРПУСА СОЕДИНИТЕЛЬНОЙ ГОЛОВКИ МОЖЕТ ПРИВЕСТИ К ОБРЫВУ ТЕРМОЭЛЕКТРОДОВ, НАРУШЕНИЮ ЭЛЕКТРИЧЕСКОГО СОЕДИНЕНИЯ МЕЖДУ ИП И ПЕРВИЧНЫМ ПРЕОБРАЗОВАТЕЛЕМ, ЧТО НАРУШАЕТ УСЛОВИЯ ГАРАНТИЙНЫХ ОБЯЗАТЕЛЬСТВ ПРЕДПРИЯТИЯ-ИЗГОТОВИТЕЛЯ.**

При выборе места установки необходимо учитывать, что ТСМУ Метран-274-Ex, ТСПУ Метран-276-Ex и ТХАУ Метран-271-Ex можно устанавливать во взрывоопасных зонах помещений и наружных установок в соответствии с требованиями гл. 7.3 ПУЭ и других нормативных документов, регламентирующих применение оборудования во взрывоопасных зонах.

2.1.2 Диаметр изгиба термопарного кабеля для исполнений ТХАУ Метран-271-12-Exd, -13-Exd, -14-Exd, -15-Exd, -16, -16-Exia, -17, -17-Exia, -18, -18-Exia, -19, -19-Exia должен быть не менее четырех диаметров кабеля.

2.1.3 При использовании датчиков в условиях сложной электромагнитной обстановки рекомендуется применение дополнительных методов и средств защиты от электромагнитных помех.

### **2.2. Подготовка ТП к использованию**

2.2.1 При получении ящиков с ТП установить сохранность тары. В случае ее повреждения следует составить акт и обратиться с рекламацией к транспортной организации.

2.2.2 В зимнее время ящики с ТП распаковывать в отапливаемом помещении не менее чем через 12 ч после внесения их в помещение.

2.2.3 При получении ТП рекомендуется сделать соответствующие записи в соответствующем журнале либо завести на него свой паспорт, где должны быть указаны: наименование и номер ТП, наименование организации, поставившей ТП.

В паспорт должны быть также включены данные, касающиеся эксплуатации ТП. Например, дата установки ТП, наименование организации, установившей ТП, место установки ТП, записи по обслуживанию с указанием имевших место неисправностей и их причин, восстановительных работ и времени, когда эти работы были проведены.

Предприятие-изготовитель заинтересовано в получении технической информации о работе ТП и возникших неполадках с целью устранения их в дальнейшем.

Все предложения по усовершенствованию конструкции ТП следует направлять в адрес предприятия-изготовителя.

2.2.4 ТП ТСМУ Метран-274-Ех, ТСПУ Метран-276-Ех, ТХАУ Метран-271-Ех могут устанавливаться во взрывоопасных зонах помещений и наружных установок согласно главе 7.3 ПУЭ и другим нормативным документам, регламентирующим применение оборудования во взрывоопасных условиях.

2.2.5 Прежде, чем приступить к монтажу ТП, необходимо осмотреть их. При этом необходимо проверить маркировку по взрывозащите и крепящие элементы, а также убедиться в целостности корпусов ТП.

2.2.6 Монтаж ТП производить в соответствии со схемами внешних соединений, в качестве примера приведенных в приложениях Б, В.

2.2.7 Согласно главе 7.3 ПУЭ, емкость и индуктивность линии связи между датчиками ТСМУ Метран-274-Ех, ТСПУ Метран-276-Ех и ТХАУ Метран-271-Ех и вторичными устройствами, имеющими вид взрывозащиты «искробезопасная электрическая цепь», не должны превышать 0,10 мкФ и 1,0 мГн соответственно.

2.2.8 Подключение кабеля связи производить через кабельный ввод с последующим подсоединением жилы кабеля к стойкам в соответствии с их маркировкой.

При монтаже кабеля снять крышку, отвернуть гайку уплотнения кабельного ввода. После подсоединения жил кабеля к стойкам и его заделки завернуть гайку уплотнения кабеля ввода и поставить крышку на место. Рекомендуется использовать кабель с медными проводниками сечением от 24 до 16 AWG (площадь сечения  $S$  от 0,2 до 1,0 мм<sup>2</sup>).

2.2.9 После окончания монтажа ТП проверьте места соединений с магистралью на герметичность при максимальном рабочем давлении путем контроля за спадом давления. Спад давления за 15 мин не должен превышать 5 % от максимального.

2.2.10 При установке ТП во взрывоопасной зоне не допускается подвергать его трению или ударам, способным вызвать искрообразование.

### **2.3 Обеспечение взрывозащищенности ТП при монтаже и эксплуатации.**

2.3.1 Произвести монтаж ТП на объекте. При монтаже необходимо руководствоваться:

- гл. 7.3 «Правил устройства электроустановок», требованиями ГОСТ ИЕС 60079-14;
- Инструкцией по проектированию электроустановок;
- Инструкцией по проектированию электроустановок систем автоматизации технологических процессов;
- нормативными документами, действующими в данной отрасли;
- настоящим РЭ.

2.3.2 ТП могут устанавливаться в зонах согласно 1.1 в соответствии с маркировкой.

2.3.3 Заземлить ТП с помощью внутреннего и наружного заземляющих зажимов. Заземлить ТП исполнений Exia ТХАУ Метран-271-21,-22,-23, ТСМУ Метран-274-21,-22,-23, ТСПУ Метран-276-21,-22,-23.-27 с помощью стяжки, надетой на монтажную часть защитной арматуры.

2.3.4 Электрическое сопротивление линии заземления - не более 1 Ом.

2.3.5 Протянуть кабель внутрь оболочки ТП, уплотнить в кабельном вводе и подсоединить согласно схеме приложения В. При работе с кабельными вводами БК, ТБ (приложение Л) необходимо применять кабель диаметром от 9 до 11 мм.

Для ТП с видом взрывозащиты «взрывонепроницаемая оболочка» присоединение электрических цепей необходимо осуществлять через кабельные вводы предприятия-изготовителя или другие кабельные вводы, сертифицированные в установленном порядке на соответствии с требованиями ГОСТ ИЕС 60079-1. Перечень рекомендуемых кабельных вводов приведен в каталоге продукции.

2.3.6 После подсоединения кабеля для ТП исполнения Ex проверить, чтобы кабель не выдергивался при приложении к нему усилия равного 20-кратному значению диаметра кабеля (например, для кабеля диаметром 10 мм - усилие не менее 200 Н).

**ВНИМАНИЕ: СЛЕДУЕТ ПРИМЕНЯТЬ УПЛОТНИТЕЛЬНЫЕ КОЛЬЦА ТОЛЬКО ПРЕДПРИЯТИЯ-ИЗГОТОВИТЕЛЯ!**

2.3.7 Поставить прокладку между крышкой и корпусом, затем завинтить.

2.3.8 Установить стопорную планку в соответствии с чертежом средств взрывозащиты (приложения Е – К, Н - Т).

2.3.9 Если в месте установки ТП температура наружных частей объекта более 70 °С, то необходимо теплоизолировать ТП, исключив передачу тепла к оболочке.

2.3.10 При эксплуатации ТП необходимо руководствоваться главой 3.4 «Правил эксплуатации электроустановки потребителей» (ПЭЭП), настоящим руководством по эксплуатации, местными инструкциями на оборудование, в комплекте с которым работают ТП.

К эксплуатации ТП должны допускаться лица, изучившие настоящее руководство по эксплуатации и прошедшие необходимый инструктаж.

2.3.11 Во время эксплуатации изделие должно подвергаться периодическому внешнему, а также профилактическим осмотрам. Осмотры проводятся по инструкции эксплуатирующей организации.

При внешнем осмотре необходимо проверить:

- целостность оболочки электрооборудования и кабеля, отсутствие на них повреждений, наличие стопорного устройства крышки;
- наличие маркировки взрывозащиты.

**ЗАПРЕЩАЕТСЯ ЭКСПЛУАТАЦИЯ ТП С ПОВРЕЖДЕННЫМИ ДЕТАЛЯМИ ИЛИ НЕИСПРАВНОСТЯМИ.**

Во время эксплуатации корпус соединительной головки ТП исполнений Ех1а ТХАУ Метран-271-21,-22,-23, ТСМУ Метран-274-21,-22,-23, ТСПУ Метран-276-21,-22,-23,-27 не должен подвергаться протиранию, чистке на месте установки или воздействию вентилируемой струи воздуха с частицами пыли.

2.3.12 Перед включением ТП необходимо убедиться в соответствии их установки и монтажа указаниям, изложенным в подразделах 2.2 настоящего РЭ. Подключить питание к ТП.

После включения электропитания убедиться в наличии выходного сигнала с помощью миллиамперметра постоянного тока, подключенного в разрыв цепи внешней нагрузки.

Для задания и контроля измеряемой температуры при определении, например, основной погрешности допускается применять средства задания и контроля температуры, представленные в таблице 4.

### 2.3.13 Возможные неисправности

Таблица 5

Неисправность	Причина	Способ устранения
1. Выходной сигнал отсутствует	1. Обрыв линии нагрузки или в линии связи с источником питания	1. Найти и устранить обрыв
2. Выходной сигнал нестабилен. Погрешность ТП превышает допустимую и не регулируется	2. Неисправность измерительного преобразователя или термозонда	2. Заменить измерительный преобразователь или термозонд

### 2.3.14 Устранение неисправностей ТП

Устранение неисправностей ТП заключается в замене отказавшего измерительного преобразователя на новый.

Устранение неисправностей ТП следует производить только на предприятии-изготовителе, оснащенном всеми необходимыми контрольно-измерительными приборами и оборудованием по таблице 4.

Для выполнения работ ТП необходимо демонтировать с объекта.

Замена измерительного преобразователя осуществляется следующим образом:

- отвернуть крышку;
- снять измерительный преобразователь со стоек корпуса;
- установить новый ИП на стойки корпуса;
- закрепить ИП с помощью гаек на стойках;
- произвести настройку «нуля» выходного сигнала и «диапазона» в соответствии с указаниями в разделе 3.3, 3.4;
- произвести проверку основной погрешности по методике, представленной в разделе 3.4;
- при положительных результатах проверки основной погрешности ТП закрыть крышку корпуса.

### **3. ТЕХНИЧЕСКОЕ ОБСЛУЖИВАНИЕ**

#### **3.1. Общие указания**

3.1.1 К техническому обслуживанию (ТО) допускаются лица, изучившие настоящее РЭ и прошедшие инструктаж на рабочем месте.

3.1.2 При эксплуатации ТП необходимо руководствоваться настоящим РЭ, местными инструкциями на оборудование, в комплекте с которым работают ТП.

3.1.3 Во время эксплуатации ТП должны подвергаться систематическому внешнему осмотру, а также периодическому осмотру.

При внешнем осмотре необходимо проверить:

- соблюдение условий эксплуатации;
- целостность оболочки ТП и кабеля;
- наличие заземления оболочки ТП (для исполнений Ех1а);
- работоспособность ТП.

3.1.4 Периодичность профилактических осмотров зависит от условий эксплуатации, но не должна быть реже одного раза в месяц.

**3.1.5 ЗАПРЕЩАЕТСЯ ЭКСПЛУАТАЦИЯ ТП С ПОВРЕЖДЕНИЯМИ.**

3.1.6 Одновременно с внешним осмотром может производиться уход за ТП, не требующий его отключения от сети, например, подтягивание болтов и гаек.

3.1.7 При профилактическом осмотре должны быть выполнены все работы внешнего осмотра, а также следующие мероприятия:

- чистка корпуса соединительной головки ТП от пыли и грязи (кроме ТП исполнений Ех1а ТХАУ Метран-271-21,-22,-23, ТСМУ Метран-274-21,-22,-23, ТСПУ Метран-276-21,-22,-23,-27);

- проверка сопротивления изоляции электрических цепей ЧЭ ТП относительно защитной арматуры.

Проверка сопротивления изоляции производится с помощью мегаомметра напряжением 100 В. Величина сопротивления изоляции должна быть не менее 100 МОм при температуре окружающего воздуха  $(20\pm 5)^\circ\text{C}$  и относительной влажности не более 80 %.

## **3.2. Меры безопасности**

3.2.1 При монтаже, техническом обслуживании и демонтаже ТП необходимо соблюдать меры предосторожности от ожогов и других видов поражения в соответствии с правилами техники безопасности, установленными на объекте.

3.2.2 Замену, отсоединение, присоединение ТП к трубопроводу объекта производить при полном отсутствии избыточного давления.

## **3.3. Методика регулирования и проверки измерительных преобразователей**

3.3.1 Регулирование и проверка измерительных преобразователей производится после их замены или при периодических поверках ТП. Величину выходного сигнала определить по показаниям цифрового вольтметра.

3.3.2 Измерение выходного токового сигнала производить в следующей последовательности:

- разобрать ТП на первичный и измерительный преобразователи;
- собрать схемы поверки измерительных преобразователей по приложению Д;
- включить питание измерительного преобразователя и выдержать не менее 30 мин;
- задать с помощью магазина сопротивлений или компаратора напряжений входной сигнал ИП, соответствующий нижнему предельному значению измеряемой температуры по ГОСТ Р.8.585;
- при отличии выходного сигнала от требуемого значения (0 или 4 мА) необходимо произвести корректировку при помощи корректора нуля ИП («0»);
- установку нижнего значения выходного сигнала необходимо производить с точностью не хуже  $\pm 0,008$  мА (без учета погрешности контрольных средств измерения);
- задать с помощью магазина сопротивлений или компаратора напряжений входной сигнал ИП, соответствующий верхнему предельному значению измеряемой температуры по ГОСТ Р.8.585.

При отличии выходного сигнала ИП от значения 5 или 20 мА необходимо произвести корректировку при помощи корректора диапазона ИП («К»). Установку верхнего значения выходного сигнала необходимо произвести с точностью  $\pm 0,008$  мА.

При необходимости перечисленные операции повторить несколько раз, пока предельные значения выходного сигнала ИП не будут установлены с требуемой точностью.

Установить ИП в корпус и соединить его с первичным преобразователем.

### 3.4. Методика поверки

Настоящая методика поверки распространяется на термопреобразователи с унифицированным выходным сигналом Метран-270, Метран-270-Ех и устанавливает методику их первичной и периодической поверок.

Интервал между поверками – не более 4 лет.

#### 3.4.1 Операции поверки.

При проведении поверки выполняют операции, указанные в таблице 6.

Таблица 6

Наименование операции	Номер пункта рекомендации по поверке	Проведение операции при	
		Первичной поверке	Периодической поверке
1 Внешний осмотр	3.4.5.1	+	+
2 Опробование	3.4.5.2	+	+
3 Проверка сопротивления изоляции ТП	3.4.5.3	+	+
4 Проверка основной приведенной погрешности ТП	3.4.5.4	+	+
Примечание–При получении отрицательных результатов поверки хотя бы по одному пункту таблицы 6 ТП бракуется.			

#### 3.4.2 Средства поверки.

Средства измерения, инструмент и принадлежности, необходимые при поверке, приведены в таблице 4 подраздела 1.5.

#### 3.4.3 Требования безопасности и требования к квалификации поверителей.

3.4.3.1 К поверке допускаются лица, имеющие необходимую квалификацию, изучившие эксплуатационную документацию на поверочные установки, средства поверки.

3.4.3.2 При проведении поверки термопреобразователей соблюдают «Правила технической эксплуатации электроустановок потребителей» и «Правила техники безопасности при эксплуатации электроустановок потребителей» и требования, установленные ГОСТ 12.2.007.0.

3.4.3.3 Электроизмерительные приборы и оборудование должны быть заземлены. Переходное сопротивление между зажимами заземления и контурами заземления (силовым, приборным) должно быть не более 0,1 Ом.

#### 3.4.4 Условия поверки и подготовка к ней.

3.4.4.1 При проведении поверки следует соблюдать следующие условия:

- температура окружающего воздуха, °С; (20±5)
- относительная влажность окружающего воздуха, % 30–80;



- атмосферное давление, кПа 84,0–106,7;
- напряжение питания согласно п.1.2.7;
- сопротивление нагрузки по п.1.2.8.

3.4.4.2 Поверяемые термопреобразователи и используемые средства поверки должны быть защищены от вибраций и ударов, а также от внешних электрических полей.

3.4.4.3 Перед поверкой необходимо выдержать термопреобразователи при температуре окружающего воздуха ( $20\pm 5$ ) °С не менее 2ч.

3.4.4.4 Средства поверки подготавливают к работе в соответствии с эксплуатационной документацией.

3.4.5 Проведение поверки.

3.4.5.1 Внешний осмотр

При проведении внешнего осмотра термопреобразователя проверяют отсутствие механических повреждений, препятствующих его применению, правильность маркировки, крепление ПНП внутри корпуса соединительной головки термопреобразователя.

При наличии дефектов, несоответствия комплектности, маркировки, определяют возможность дальнейшего применения термопреобразователя.

3.4.5.2 Опробование

Для проверки работоспособности поверяемого ТП его помещают в термостат (печь) с температурой, соответствующей любой точке диапазона измерения ТП, и убеждаются в наличии выходного токового сигнала, который должен быть в диапазоне изменения выходного сигнала. Затем ТП извлекают из термостата (печи). Выходной сигнал ТП при этом должен измениться вслед за изменением измеряемой температуры.

3.4.5.3 Проверка сопротивления изоляции ТП

Проверка проводится при условиях, установленных в 3.4.4.1.

Для проверки используют мегаомметр с номинальным рабочим напряжением 100 В (таблица 4 подраздела 1.5). Подключают один из зажимов мегаомметра к закороченным между собой выходным контактам термопреобразователя, а другой – к металлической защитной арматуре. По истечении 1 мин или через меньшее время, за которое показания средств измерения практически установятся, производят отсчет показаний, определяющих электрическое сопротивление изоляции. Электрическое сопротивление изоляции должно быть не менее 100 МОм.

3.4.5.4 Определение основной погрешности термопреобразователя.

Определение основной погрешности термопреобразователя проводят при трех значениях диапазона измерения температуры: начальном, среднем и конеч-

ном с отклонениями:  $\pm 5^{\circ}\text{C}$  (до  $300^{\circ}\text{C}$ );  $\pm 10^{\circ}\text{C}$  (до  $600^{\circ}\text{C}$ );  $\pm 25^{\circ}\text{C}$  (до  $1000^{\circ}$ ). Количество отсчетов при каждом значении температуры – не менее двух. Измерение проводят в следующей последовательности:

1) Помещают поверяемый термопреобразователь и эталонное средство измерения на одинаковую глубину в криостат, калибратор, термостат, печь согласно таблице 7.

Таблица 7 – Перечень криостатов и нагревательного оборудования, применяемого в зависимости от типа, исполнения, длины термопреобразователя, а также температуры поверки.

ТП	Исполнение ТП	Длина погружаемой части ТП, мм	Измеряемая температура, $^{\circ}\text{C}$	Нагревательное оборудование, криостаты	Эталонное средство измерения
ТСМУ ТСПУ	Общепромышленное; Взрывозащищенное «Exia», «Exd»	>250	от минус 50 до 0	К–80	ЭТС–100
			0	ТН–1М	ПТС–10М
			от 0 до плюс 500	КТ–500; ТС–500	
	Общепромышленное; Взрывозащищенное «Exia»	<250	от минус 50 до 0	К–80	ЭТС–100
			0	ТН–1М	ПТС–10М
			от 0 до плюс 500	ТС–500	
Взрывозащищенное «Exd»	<250	от минус 50 до 0	К–80	ЭТС–100	
		0	ТН–1М	ПТС–10М	
		от 0 до плюс 500	ТС–500Е		
ТХАУ	Общепромышленное; Взрывозащищенное «Exia», «Exd»	>320	0	ТН–1М	ПТС–10М
			от 0 до плюс 500	КТ–500; ТС–500	
			от плюс 500 до плюс 1000	МТП–2М	ППО
	Общепромышленное; Взрывозащищенное «Exia»	<320	0	ТН–1М	ПТС–10М
			от 0 до плюс 500	ТС–500	
			от плюс 500 до плюс 1000	ТС–1000	ППО
	Взрывозащищенное «Exd»	<320	0	ТН–1М	ПТС–10М
			от 0 до плюс 500	ТС–500Е	
			от плюс 500 до плюс 800	ТС–1000	ППО

2) Подключают поверяемый термопреобразователь к источнику питания постоянного тока сопротивлению нагрузки согласно схемы, приведенной в приложении Г;

3) Время выдержки эталонного СИ и поверяемых ТП должно быть достаточным для установления теплового равновесия, но не менее 30 мин;

4) Полученные данные заносят в таблицу 8;

Таблица 8

Номер ТП	Проверяемая. точка, °С	Показания эталонного СИ, Ом/мВ	Действитель- ная темпера- тура, t <sub>d</sub> , °С	Показания поверяемого ТП I <sub>вых</sub> , мА	Значение температуры, измеряемой ТП, t <sub>i</sub> , °С	Основная погрешность ТП		Предел допускаемой основной по- грешности, γ, %
						Абсолют.	Приведен.	
						(t <sub>i</sub> -t <sub>d</sub> )°С	γ, %	

Для заполнения таблицы проводят следующие расчеты:

а) Значение действительной температуры t<sub>d</sub> рассчитывается при использовании эталонного платинового термометра сопротивления по ГОСТ 8.157, а при использовании образцового термоэлектрического преобразователя – по ГОСТ Р 8.585;

б) Значение температуры t<sub>i</sub>, измеренное ТП, рассчитывается исходя из величины I<sub>вых.i</sub> по следующей формуле:

$$t_i = \frac{I_{\text{ВЫХ } i} - I_{\text{min}}}{I_{\text{max}} - I_{\text{min}}} \times (t_{\text{max}} - t_{\text{min}}) + t_{\text{min}}, \quad (1)$$

где t<sub>max</sub>, t<sub>min</sub> - верхний и нижний пределы измерения поверяемого ТП, °С;

I<sub>вых.i</sub> - значение выходного тока, соответствующее поверочной точке, мА;

I<sub>min</sub> - нижнее значение выходного тока, равное 4 мА;

I<sub>max</sub> - верхнее значение выходного тока равное 20 мА;

в) Основная погрешность ТП вычисляется по формуле:

$$\gamma = \frac{t_i - t_d}{t_{\text{max}} - t_{\text{min}}} \times 100\%, \quad (2)$$

где t<sub>i</sub>, t<sub>max</sub>, t<sub>min</sub> - то же, что и в формуле (1);

t<sub>d</sub> - действительное значение температуры, измеренное эталонным СИ, °С.

5) Допускается для ТП с пределами допускаемой основной приведенной погрешности ±0,5 и ±1,0% определять основную приведенную погрешность, как сумму погрешности чувствительного элемента и погрешности измерительного преобразователя.

б) Основная приведенная погрешность ТП не должна превышать значений, указанных в таблице 1.

#### 3.4.6 Оформление результатов поверки.

Положительные результаты поверки средств измерений удостоверяются знаком поверки и свидетельством о поверке или записью в паспорте средства измерений, заверяемой подписью поверителя и знаком поверки.

Отрицательные результаты поверки средств измерений удостоверяются извещением о непригодности к применению.

## **4. ТРАНСПОРТИРОВАНИЕ И ХРАНЕНИЕ**

4.1 ТП могут храниться как в транспортной таре, так и без упаковки.

ТП в транспортной таре следует хранить в штабелях по 5 ящиков в соответствии с условиями хранения 3 по ГОСТ 15150, а без упаковки хранить на стеллажах по условиям хранения 1 по ГОСТ 15150.

Для проведения входного контроля не рекомендуется вскрывать чехол из полиэтиленовой пленки, в котором упакован ящик.

4.2 Транспортирование ТП должно производиться всеми видами транспорта в крытых транспортных средствах в соответствии с правилами перевозки грузов, действующих на данном виде транспорта.

4.3 Во время погрузочно-разгрузочных работ и транспортирования, ящики не должны подвергаться резким ударам и воздействию атмосферных осадков.

## **5. УТИЛИЗАЦИЯ**

5.1 Утилизация ТП с НСХ производится по инструкции эксплуатирующей организации.

## ПРИЛОЖЕНИЕ А

### (обязательное)

### Габаритные размеры, масса, исполнения ТП

Для всех исполнений: отклонения длин ТП в сборе (l, L) от номинального размера составляют не более  $\pm 3$  мм для L и  $l \leq 500$  мм,  $\pm 5$  мм для  $500 \text{ мм} < L \leq 1000$  мм и  $\pm 8$  мм для  $L > 1000$  мм. Отклонения остальных размеров, приведенных на рисунках, не более 3 мм.

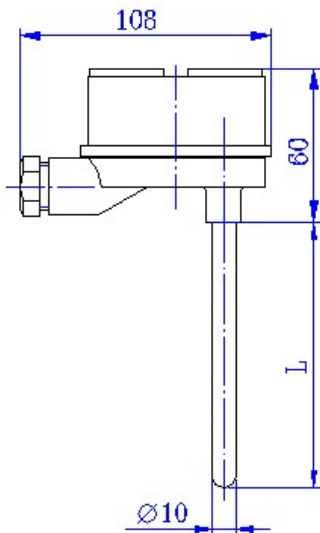


Рисунок А.1 – Исполнения  
Метран-271-01  
Метран-274-01  
Метран-276-01  
Метран-271-21-Ехiа  
Метран-274-21-Ехiа  
Метран-276-21-Ехiа

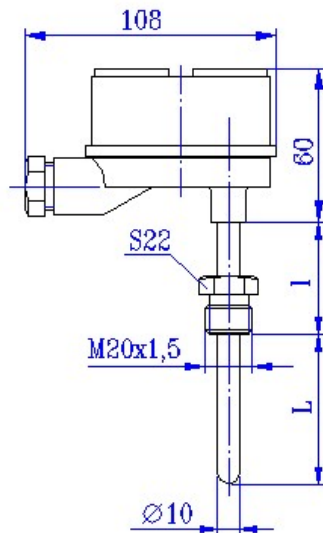


Рисунок А.2 – Исполнения  
Метран-271-02  
Метран-274-02  
Метран-276-02  
Метран-271-22-Ехiа  
Метран-274-22-Ехiа  
Метран-276-22-Ехiа

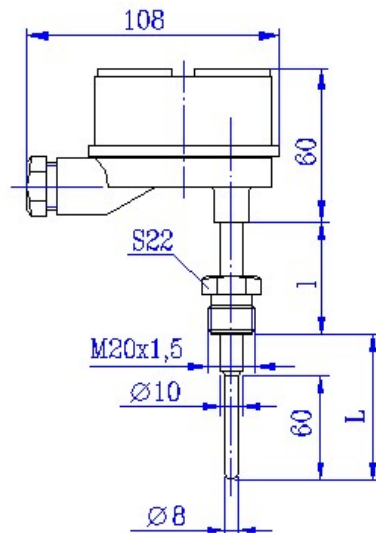


Рисунок А.3 – Исполнения  
Метран-271-03  
Метран-274-03  
Метран-276-03  
Метран-271-23-Ехiа  
Метран-274-23-Ехiа  
Метран-276-23-Ехiа

Примечание - Для исполнений ТХАУ Метран-271 длина наружной части l выбирается из ряда 120, 160, 200 мм, для исполнений ТСМУ Метран-274, ТСПУ Метран-276 - l=120 мм.

Таблица А.1 - Длина монтажной части и масса ТП

Рисунок	Масса, кг																		
	Длина монтажной части, L*, мм																		
	60	80	100	120	160	200	250	320	400	500	630	800	1000	1250	1600	2000	2500	3150	
А.1	-	-	-	0,30			0,43			0,55		0,80	1,00	-	-	-	-	-	-
А.2	0,32			0,45			0,65			1,10		1,50							
А.3**	-	-	0,30	0,45			0,60			1,10		1,50							

**Примечание:**

1 Для ТП с суммой монтажной и наружной длин менее или равной 300 мм верхний предел измерений не более 300 °С (кроме Метран-271-01).

2 Для ТП Метран-271-01 с длиной монтажной части от 120 до 200 мм верхний предел измерений не более 300 °С.

\*Дополнительно длина монтажной может выбираться из ряда длин, представленного в таблице, в соответствии с условным обозначением исполнения и указанного для него диапазоном монтажной длины с шагом в 5 мм.

\*\* Максимальная длина монтажной части ТСМУ Метран-274-03, ТСМУ Метран-274-23-Ехiа составляет 1250 мм.

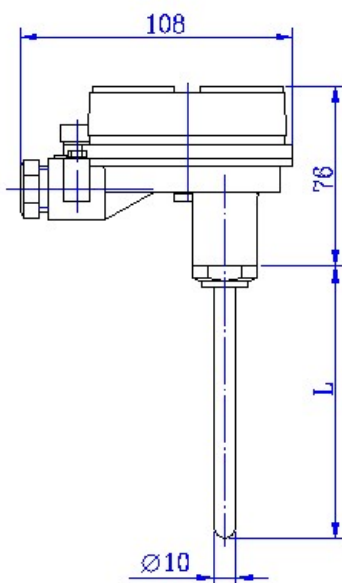


Рисунок А.4 – Исполнения  
Метран-271-04-Ех1а  
Метран-274-04-Ех1а  
Метран-276-04-Ех1а

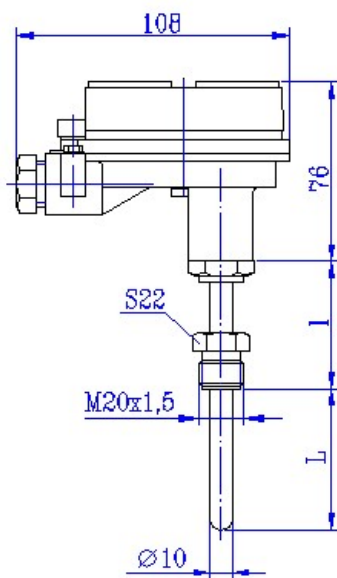


Рисунок А.5 – Исполнения  
Метран-271-05-Ех1а  
Метран-274-05-Ех1а  
Метран-276-05-Ех1а

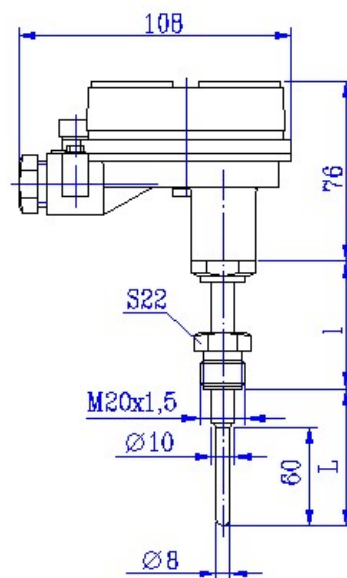


Рисунок А.6 – Исполнения  
Метран-271-06-Ех1а  
Метран-274-06-Ех1а  
Метран-276-06-Ех1а

Примечание - Для исполнений ТХАУ Метран-271 длина наружной части  $l$  выбирается из ряда 120, 160, 200 мм, для исполнений ТСМУ Метран-274, ТСПУ Метран-276 -  $l=120$  мм.

Таблица А.2 - Длина монтажной части и масса ТП

Рисунок	Масса, кг																	
	Длина монтажной части, $L^*$ , мм																	
	60	80	100	120	160	200	250	320	400	500	630	800	1000	1250	1600	2000	2500	3150
А.4	-	-	-	0,50			0,65			0,75	1,00	1,20	-	-				
А.5	0,52			0,65			0,83			1,25			1,60					
А.6**	-	-	0,55			0,65			0,85			1,10	1,23	1,60				

Примечание:

1 Для ТП с суммой монтажной и наружной длин менее или равной 300 мм верхний предел измерений не более 300 °С (кроме Метран-271-04).

2 Для ТП Метран-271-04 с длиной монтажной части от 120 до 200 мм верхний предел измерений не более 300 °С.

\*Дополнительно длина монтажной может выбираться из ряда длин, представленного в таблице, в соответствии с условным обозначением исполнения и указанного для него диапазоном монтажной длины с шагом в 5 мм.

\*\*Максимальная длина монтажной части ТСМУ Метран-274-06-Ех1а составляет 1250 мм.

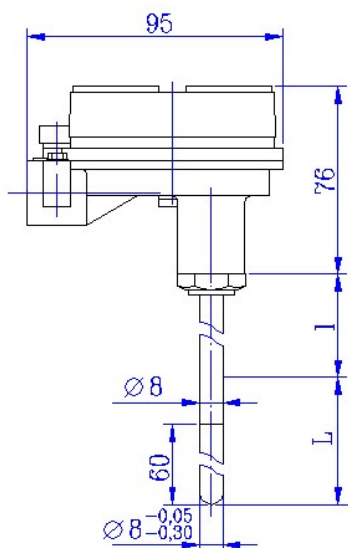


Рисунок А.7 – Исполнения  
Метран-271-07-Exd  
Метран-274-07-Exd  
Метран-276-07-Exd

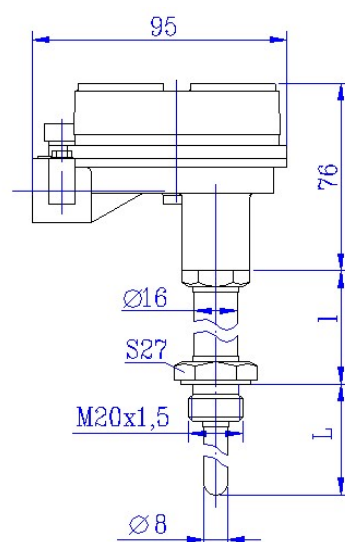


Рисунок А.8 – Исполнения  
Метран-271-08-Exd  
Метран-274-08-Exd  
Метран-276-08-Exd

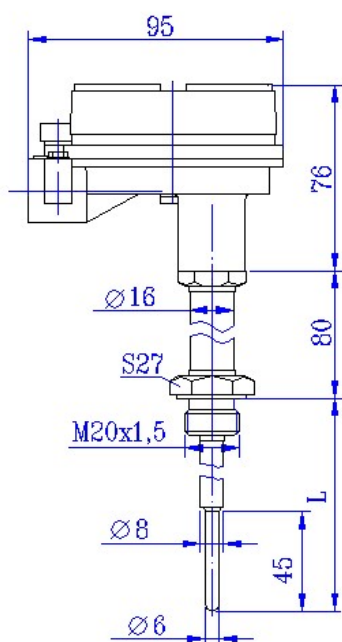


Рисунок А.9 – Исполнения  
Метран-274-09-Exd  
Метран-276-09-Exd

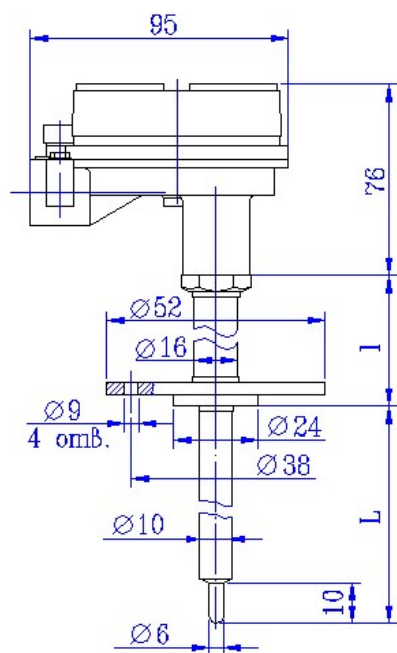


Рисунок А.10 – Исполнения  
Метран-271-10-Exd

**Примечание:**

1. Для исполнений ТХАУ Метран-271-Exd длина наружной части  $l$  выбирается из ряда 120, 160, 200 мм; для исполнений ТСМУ Метран-274-Exd, ТСПУ Метран-276 -Exd -  $l=80$  мм.
2. Кабельные вводы не показаны, приведены в приложении Л.



Таблица А.3 - Длина монтажной части и масса ТП

Рисунок	Масса, кг, не более															
	Длина монтажной части, L*, мм, не более															
	60	80	100	120	160	200	250	320	400	500	630	800	1000	1250	1600	2000
А.7	-	-	-	0,85			0,92			1,20			1,35			
А.8,А.22	0,93			1,00			1,10			1,25			1,40			
А.9,А.23	-	-	0,95	1,05			-	-	-	-	-	-	-	-	-	-
А.10	0,95			1,00			-	-	-	-	-	-	-	-	-	-
А.21	-	-	0,2	-												

Примечание – Для ТП с суммой монтажной и наружной длин менее или равной 300 мм верхний предел измерений не более 300 °С (кроме Метран-271).

\*Дополнительно длина монтажной может выбираться из ряда длин, представленного в таблице, в соответствии с условным обозначением исполнения и указанного для него диапазоном монтажной длины с шагом в 5 мм.

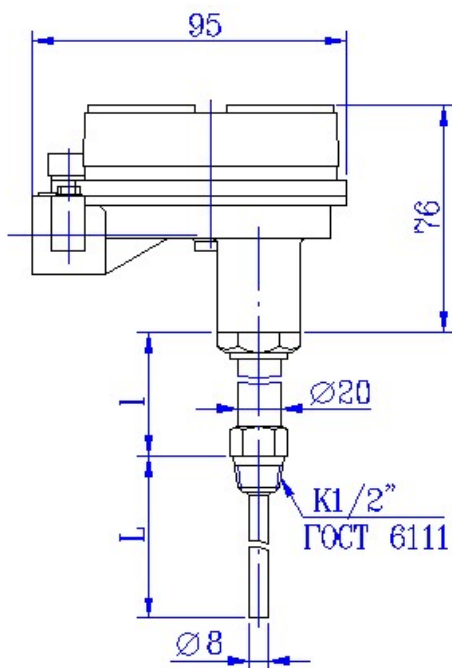


Рисунок А.11 - Исполнение Метран-271-11-Exd

Примечание – Длина наружной части l выбирается из ряда 120, 160, 200 мм.

Таблица А.4 – Длина монтажной части и масса ТП

Рисунок	Масса, кг, не более																
	Длина монтажной части, L*, не более																
	60	80	100	120	160	200	250	320	400	500	630	800	1000	1250	1600	2000	2500
А.11	1,00					1,30					1,50			2,35			

\*Дополнительно длина монтажной может выбираться из ряда длин, представленного в таблице, в соответствии с условным обозначением исполнения и указанного для него диапазоном монтажной длины с шагом в 5 мм.

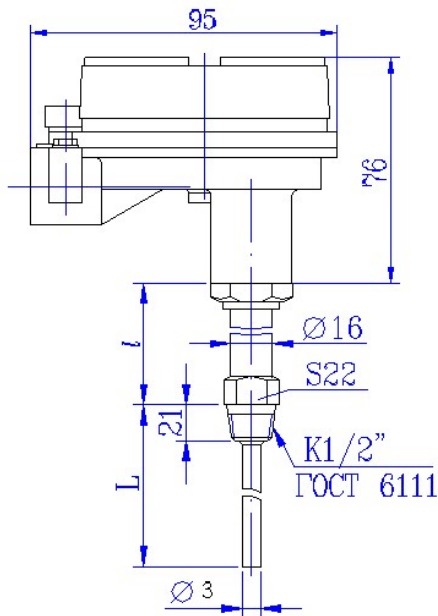


Рисунок А.12 – Исполнение  
Метран-271-12-Exd

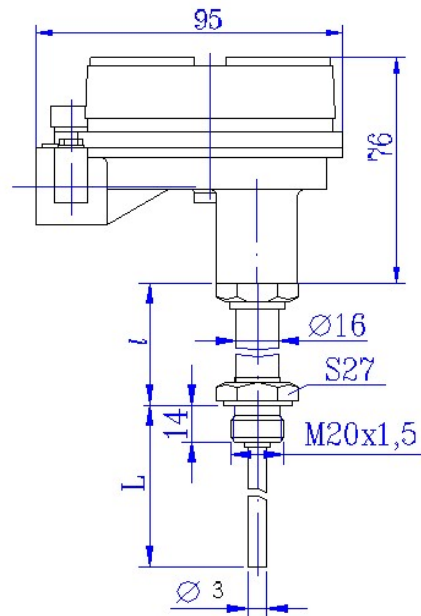


Рисунок А.13 – Исполнение  
Метран-271-13-Exd

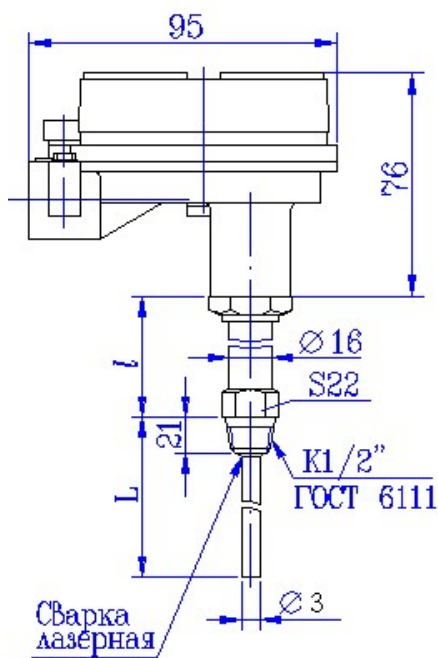


Рисунок А.14 – Исполнение  
Метран-271-14-Exd

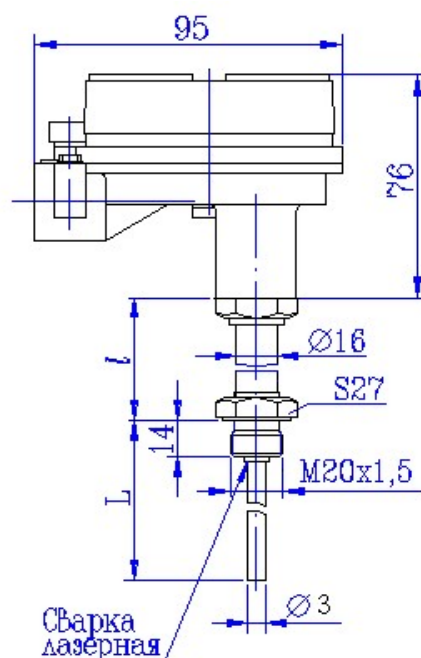


Рисунок А.15 – Исполнение  
Метран-271-15-Exd

Таблица А.5 - Длина монтажной части и масса ТП

Рисунок	Масса, кг, не более										
	Длина монтажной части, L*, мм не более										
	200	250	320	400	500	630	800	1000	1250	1600	2000
А.12, А.13, А.14, А.15	1,10			1,15				1,25		1,36	

Примечание – Длина наружной части l выбирается из ряда 120, 160, 200 мм.

\*Дополнительно длина монтажной может выбираться из ряда длин, представленного в таблице, в соответствии с условным обозначением исполнения и указанного для него диапазоном монтажной длины с шагом в 5 мм.

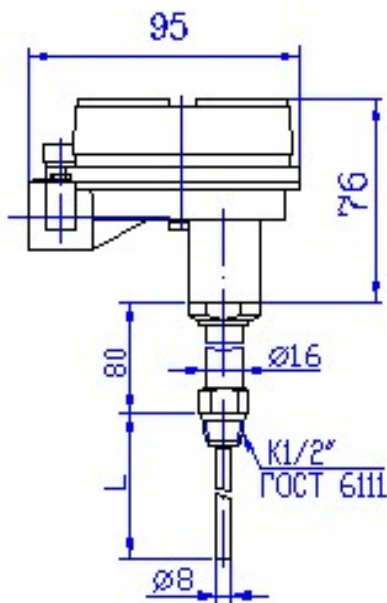


Рисунок А.16 – Исполнение  
Метран-276-12-Exd

Таблица А.6

Рисунок	Масса, кг, не более					
	Длина монтажной части L*, мм, не более					
	160	200	250	320	400	500
А.16	0,90	0,91	0,92	0,94	0,96	0,99
<p>Примечание – Для ТП с суммой монтажной и наружной длин менее или равной 300 мм верхний предел измерений не более 300 °С.</p> <p>*Дополнительно длина монтажной может выбираться из ряда длин, представленного в таблице, в соответствии с условным обозначением исполнения и указанного для него диапазоном монтажной длины с шагом в 5 мм.</p>						

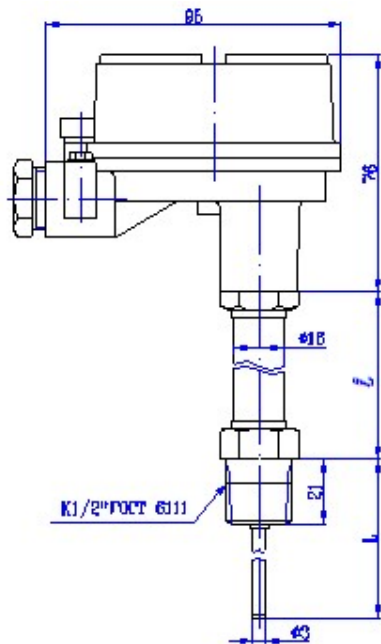


Рисунок А.17 – Исполнения  
Метран-271-16  
Метран-271-16-Ехiа

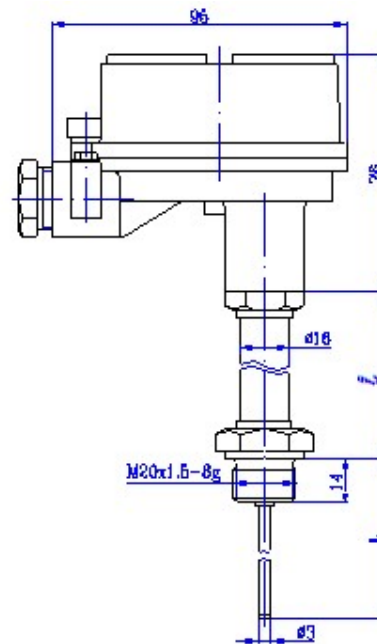


Рисунок А.18 – Исполнения  
Метран-271-17  
Метран-271-17- Ехiа

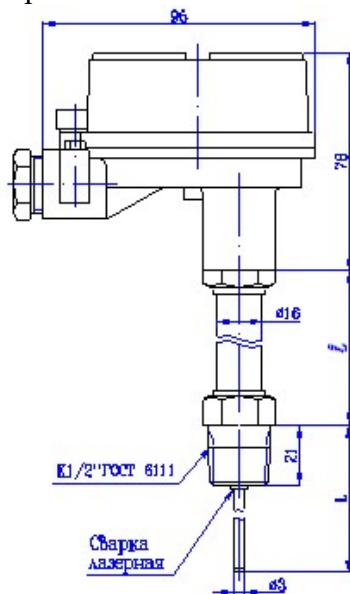


Рисунок А.19 – Исполнения  
Метран-271-18  
Метран-271-18-Ехiа

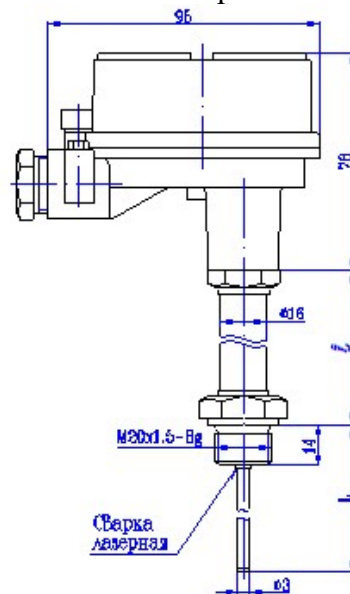


Рисунок А.20 – Исполнения  
Метран-271-19  
Метран-271-19- Ехiа

Таблица А.7 - Длина монтажной части и масса ТП

Рисунок	Масса, кг, не более										
	Длина монтажной части, L*, мм не более										
	200	250	320	400	500	630	800	1000	1250	1600	2000
А.17, А.18, А.19, А.20	1,10			1,15			1,25		1,36		

Примечание – длина наружной части I выбирается из ряда 120, 160, 200.

\*Дополнительно длина монтажной может выбираться из ряда длин, представленного в таблице, в соответствии с условным обозначением исполнения и указанного для него диапазоном монтажной длины с шагом в 5 мм.

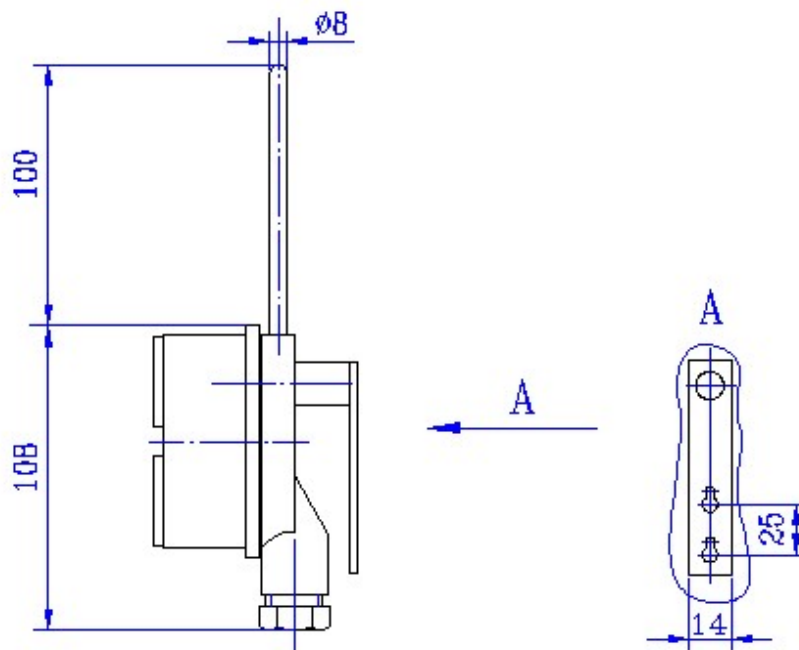


Рисунок А.21 – Исполнения  
Метран-276-26, Метран-276-27-Exia

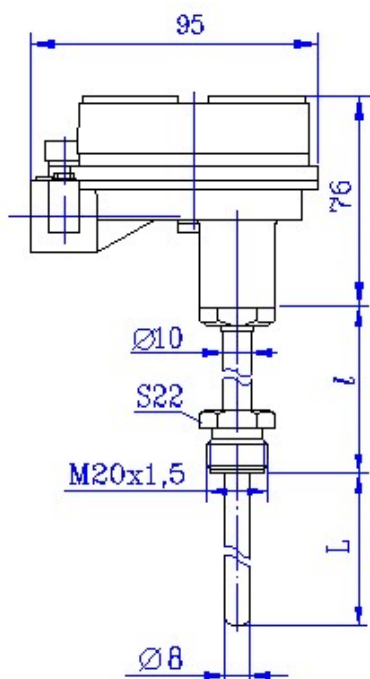


Рисунок А.22 – Исполнения  
Метран-271-24-Exd, Метран-274-24-Exd,  
Метран-276-24-Exd

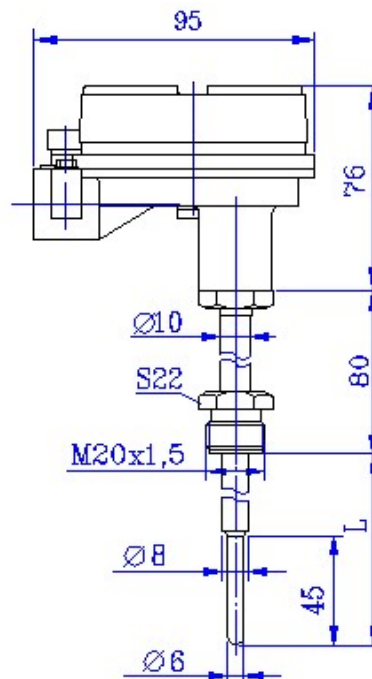


Рисунок А.23 – Исполнения  
Метран-274-25-Exd, Метран-276-25-Exd

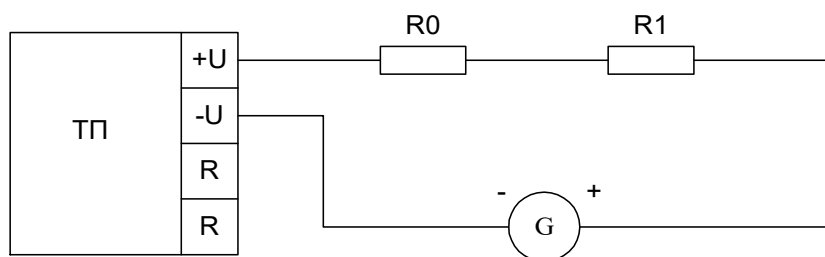
Примечания:

1. l выбирается из ряда 120, 160, 200 мм – для Метран-271-24-Exd.  
l = 80 мм – для Метран-274-24-Exd, Метран-276-24-Exd
2. Кабельные вводы не показаны, приведены в приложении Л
3. Длина монтажной части и масса ТП приведены в таблице А.3

## ПРИЛОЖЕНИЕ Б

(справочное)

Схемы внешних соединений термопреобразователей ТХАУ Метран-271,  
ТСМУ Метран-274, ТСПУ Метран-276



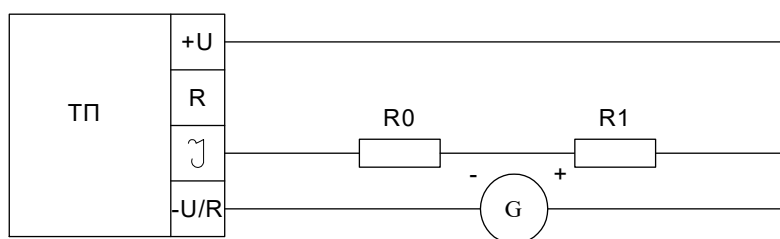
$$R_H = R_0 + R_1$$

$$R_0 = 100 \text{ Ом}$$

$$100 < R_H < 1000 \text{ Ом}$$

G-источник питания

Рисунок Б.1- ТСМУ, ТСПУ с выходным сигналом 4-20 мА и ИП-205



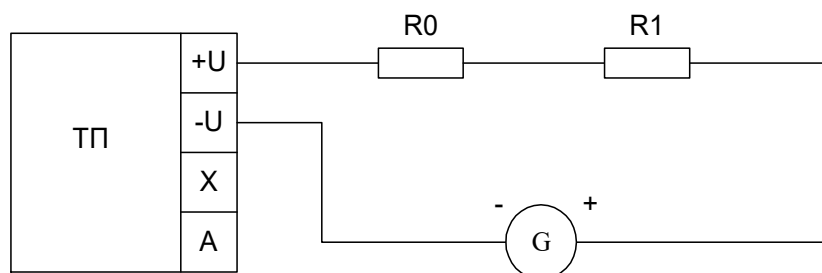
$$R_H = R_0 + R_1$$

$$R_0 = 100 \text{ Ом}$$

$$100 < R_H < 2500 \text{ Ом}$$

G-источник питания

Рисунок Б.2- ТСМУ, ТСПУ с выходным сигналом 0-5 мА и ИП-055



$$R_H = R_0 + R_1$$

$$R_0 = 100 \text{ Ом}$$

$$100 < R_H < 1000 \text{ Ом}$$

G-источник питания В

Рисунок Б.3 - ТХАУ с выходным сигналом 4-20 мА и ИП-205

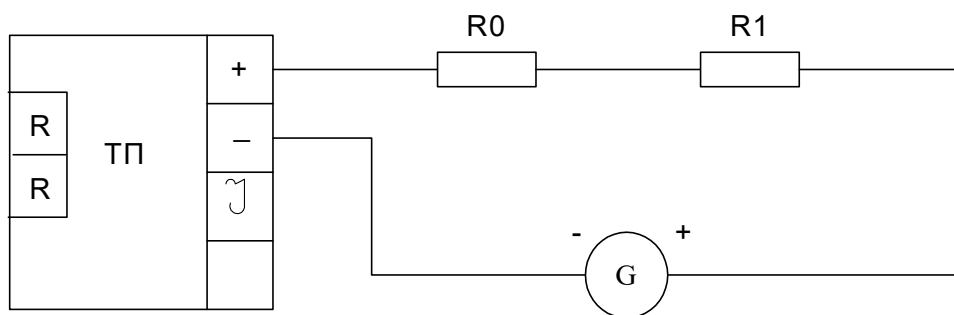


Рисунок Б.4 - ТСМУ, ТСПУ с выходным сигналом 4-20 мА и ИП Метран-641

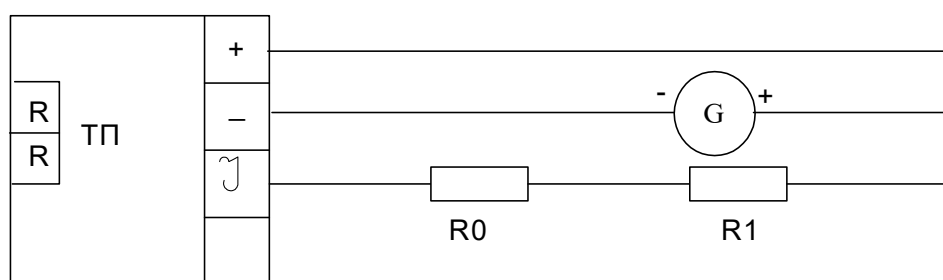


Рисунок Б.5 - ТСМУ, ТСПУ с выходным сигналом 0-5 мА и ИП Метран-641

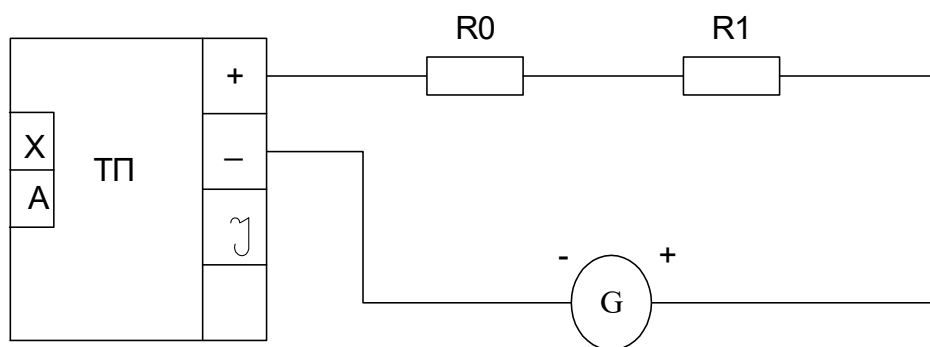
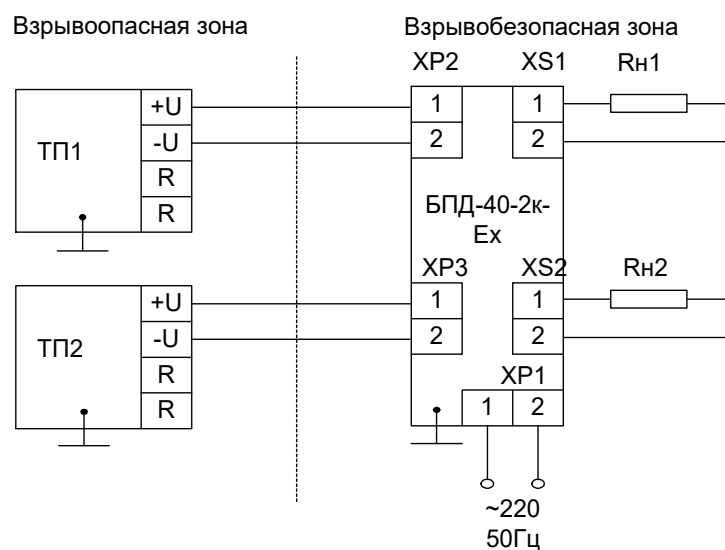


Рисунок Б.6 - ТХАУ с выходным сигналом 4-20 мА и ИП Метран-641

## ПРИЛОЖЕНИЕ В

(справочное)

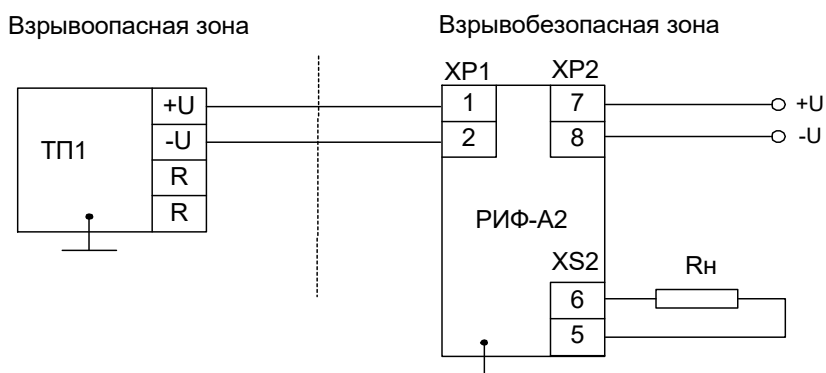
### Схемы внешних соединений термопреобразователей ТХАУ Метран-271, ТСМУ Метран-274, ТСПУ Метран-276 исполнения Ех1а



Параметры линии связи, не более

Rн	200 Ом
С кабеля	0,1 мкФ
L кабеля	1,0 мГн
Длина линии связи	1000 м

Рисунок В.1- Соединение термопреобразователей с блоком питания  
БПД-40-2к-Ех

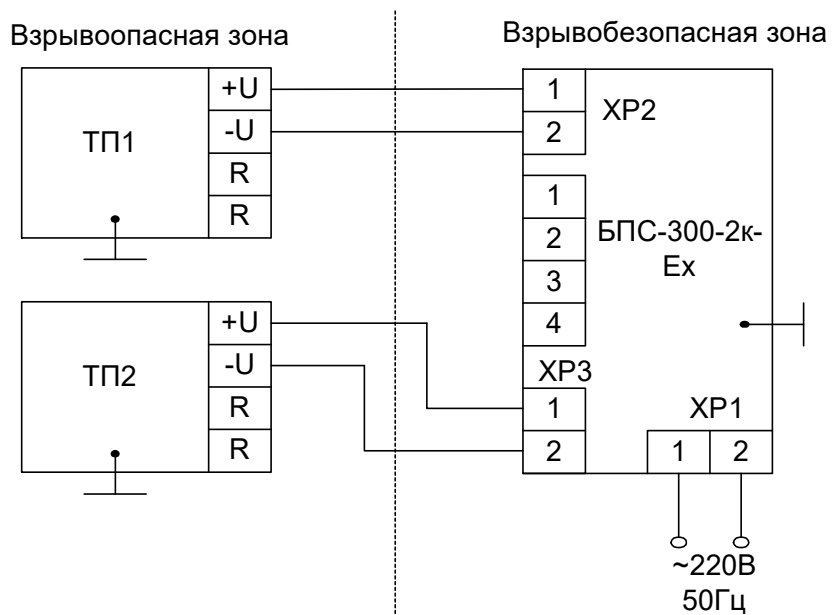


Параметры линии связи, не более

Rн	200 Ом
С кабеля	0,1 мкФ
L кабеля	1,0 мГн
Длина линии связи	1000 м

Рисунок В.2- Соединение термопреобразователей с барьером РИФ-А2





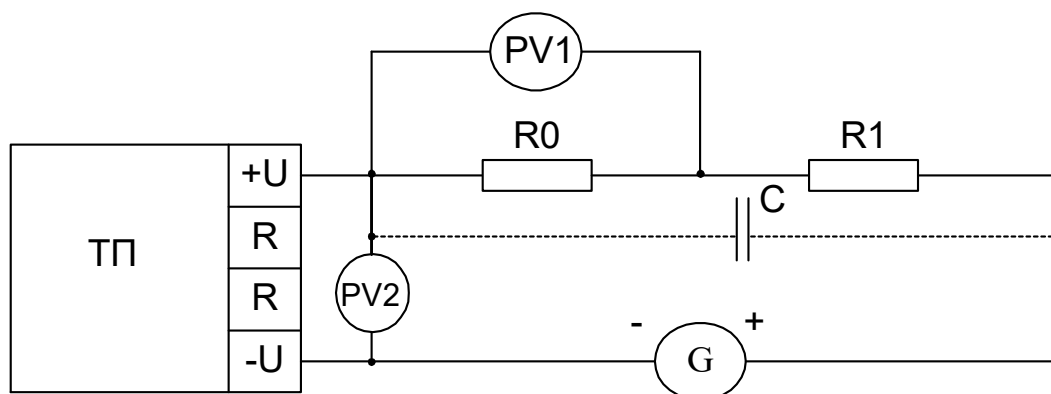
Параметры линии связи, не более  
 $R_n$  200 Ом  
 $C$  кабеля 0,1 мкФ  
 $L$  кабеля 1,0 мГн  
 Длина линии связи 1000 м

Рисунок В.3- Соединение термопреобразователей с блоком питания БПС-300-2к-Ех

## ПРИЛОЖЕНИЕ Г

(обязательное)

### Схема соединения термопреобразователей при определении основной погрешности



R0 - образцовая катушка сопротивлений

R1 - магазин сопротивлений

C - конденсатор фильтрации помех

Рисунок Г.1- ТСМУ, ТСПУ с выходным сигналом 4-20 мА и ИП-205

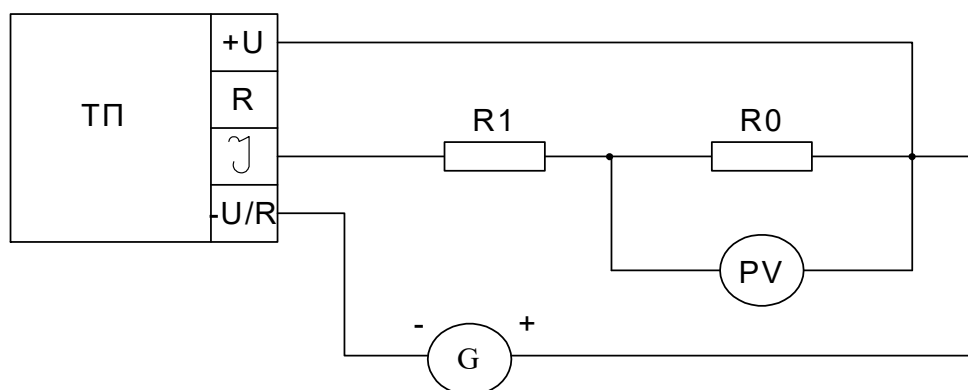


Рисунок Г.2- ТСМУ, ТСПУ с выходным сигналом 0-5 мА и ИП-205

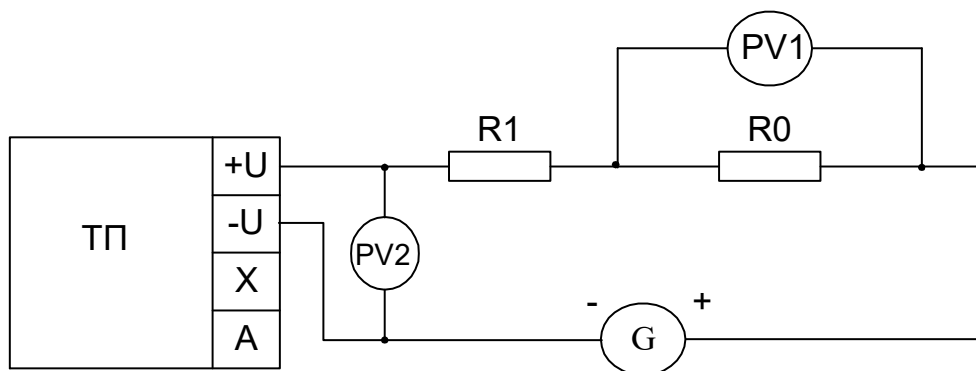


Рисунок Г.3- ТХАУ с выходным сигналом 4-20 мА и ИП-205

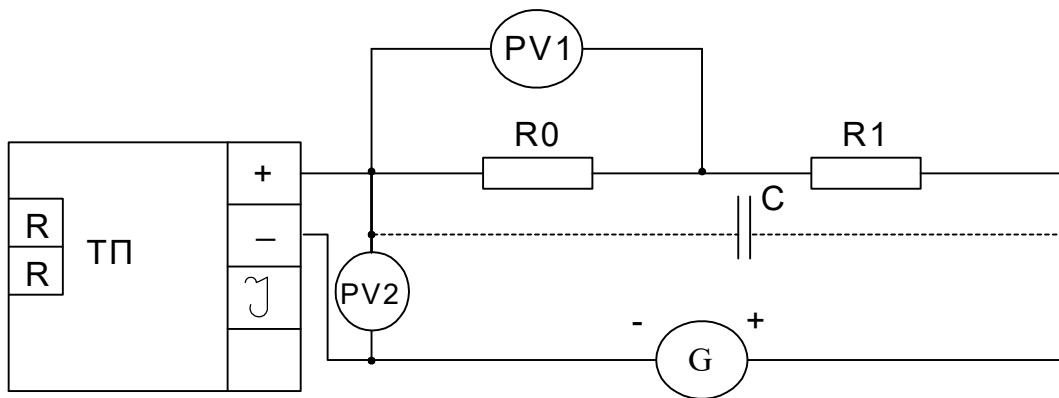


Рисунок Г.4 - ТСМУ, ТСПУ с выходным сигналом 4-20 мА и ИП Метран-641

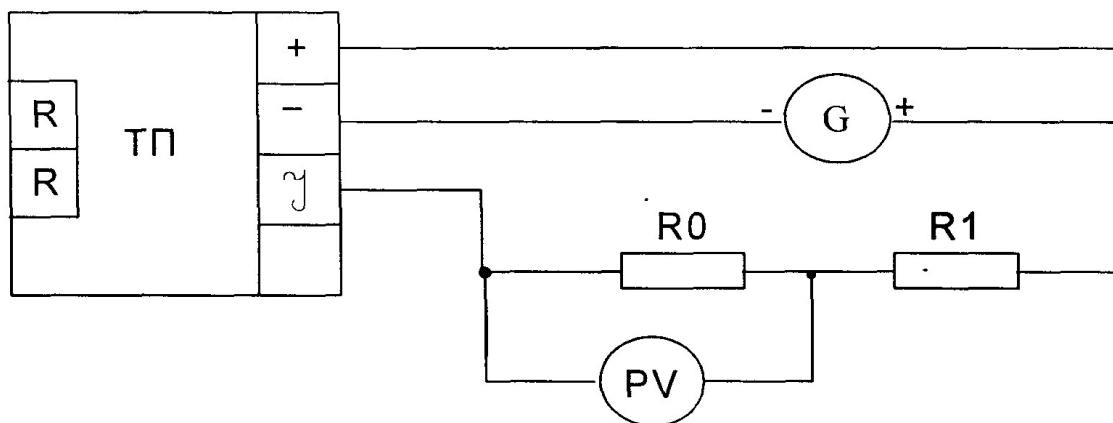


Рисунок Г.5 - ТСМУ, ТСПУ с выходным сигналом 0-5 мА и ИП Метран-641

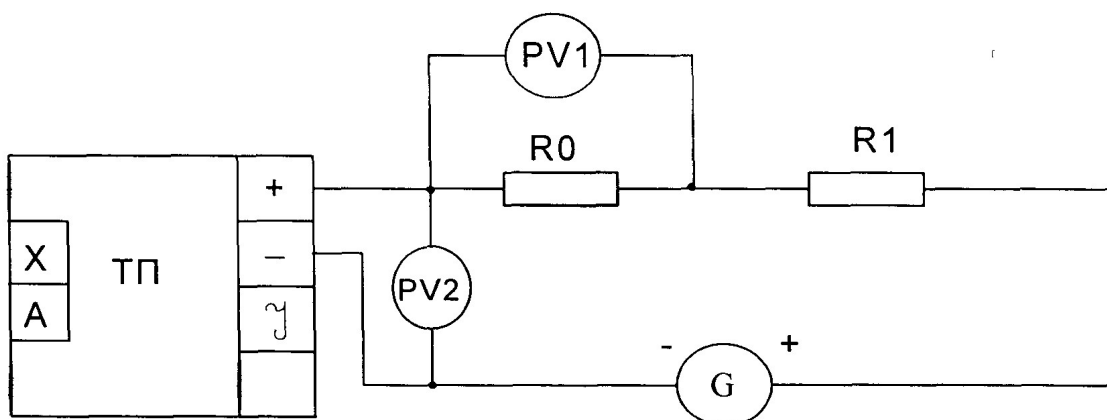
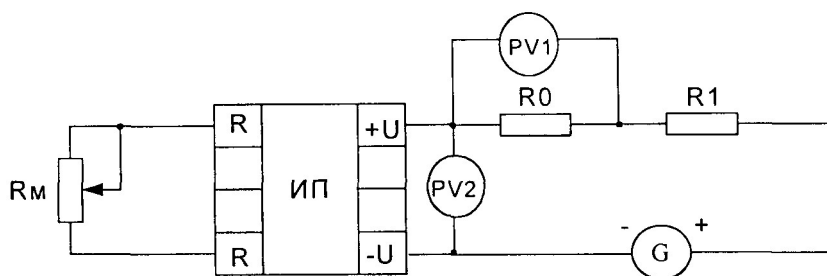


Рисунок Г.6 - ТХАУ с выходным сигналом 4-20 мА и ИП Метран-641

## ПРИЛОЖЕНИЕ Д

(справочное)

### Схема подключения измерительного преобразователя при определении основной погрешности



$$R_H = R_0 + R_1$$

PV1, PV2- вольтметр цифровой

G- источник питания

ИП-измерительный преобразователь

R<sub>м</sub>- магазин сопротивлений

Рисунок Д.1 - ИП-205 ТСМУ, ТСПУ с выходным сигналом 4-20 мА

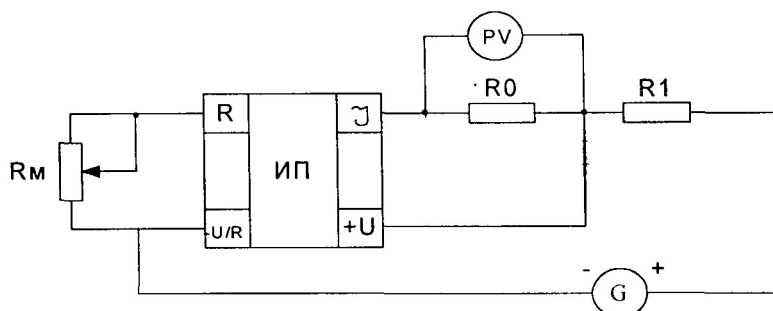
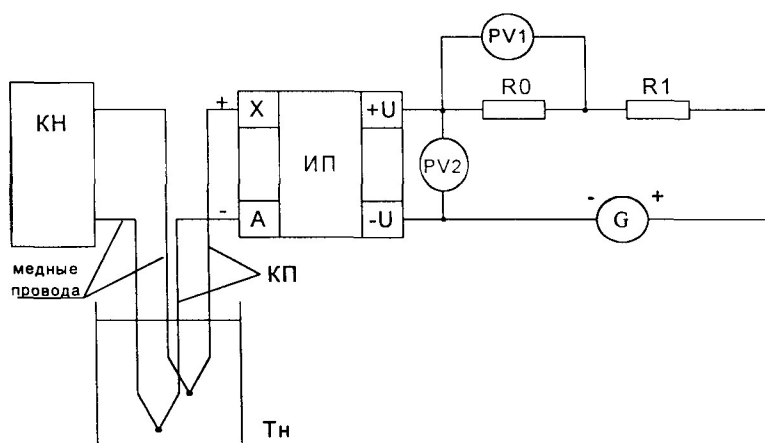


Рисунок Д.2 - ИП-055 ТСМУ, ТСПУ с выходным сигналом 0-5 мА

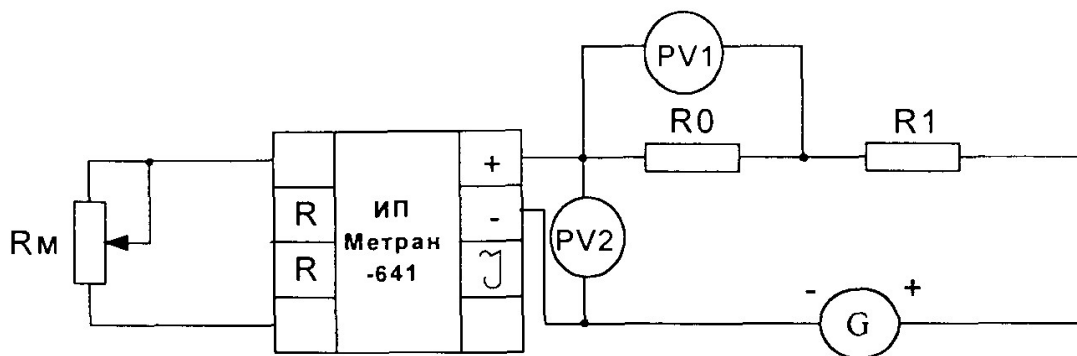


КН-компаратор напряжений

КП-компенсационные провода

T<sub>н</sub>- термостат нулевой

Рисунок Д.3 - ИП-205 ТХАУ с выходным сигналом 4-20 мА



$$R_H = R_0 + R_1$$

PV1, PV2 - вольтметр цифровой

G - источник питания

ИП - измерительный преобразователь

R<sub>м</sub> - магазин сопротивлений

Рисунок Д.4 - ИП Метран-641, ТСМУ, ТСПУ с выходным сигналом 4-20 мА

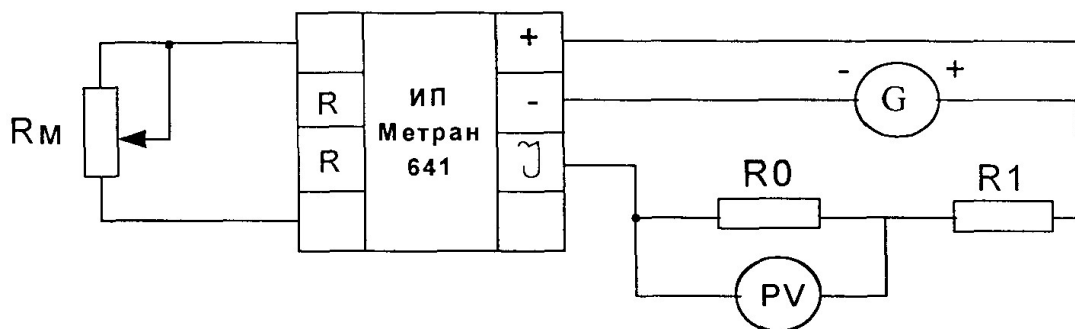
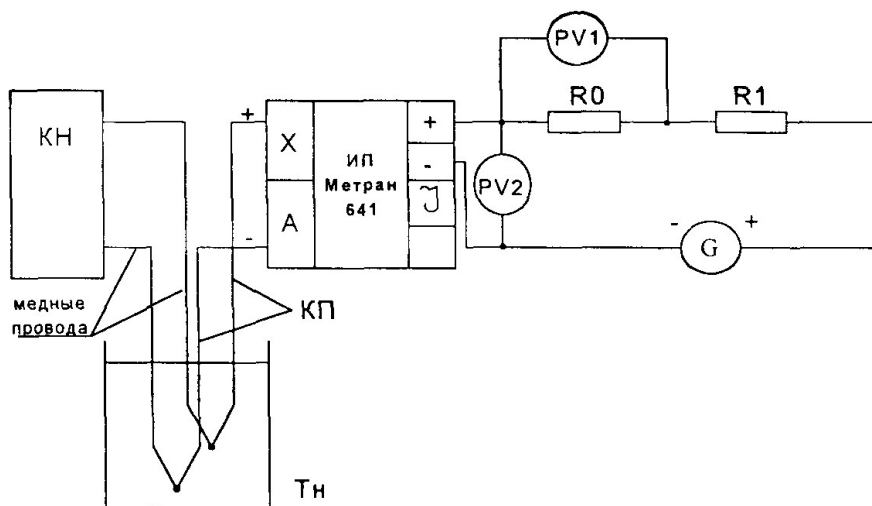


Рисунок Д.5 - ИП Метран-641, ТСМУ, ТСПУ с выходным сигналом 0-5 мА



КН - компаратор напряжений

КП - компенсационные провода

T<sub>н</sub> - термостат нулевой

Рисунок Д.6 - ИП Метран-641 с выходным сигналом 4-20 мА

ПРИЛОЖЕНИЕ Е  
(обязательное)

Чертеж средств взрывозащиты термообразователя ТХАУ Метран-271-Exd с измерительным преобразователем ИП-205.

- 1-корпус, 2-крышка, 3-муфта, 4-шпундер, 5-прокладка, 6-защитная арматура, 7-гайка, 8-прокладка, 9-вставка термометрическая, 10-клеemannая колодка, 11-табличка пасторная, 12-болт заземления, 13-винт внутреннего заземления, 14-стопорная планка, 15,16-винты, 17-кольцо уплотнительное, 18-планка, 19-винт с внутренним шестигранником, 20-шайба, 21-контргайка, 22-измерительный преобразователь, 23-клемма, 24-гайка, 25-шайба пружинная, 26-заглушка.

1. Свободный объем Взрывонепроницаемой оболочки 130 см<sup>3</sup>. Испытательное давление-1МПа.

2. Материалы:

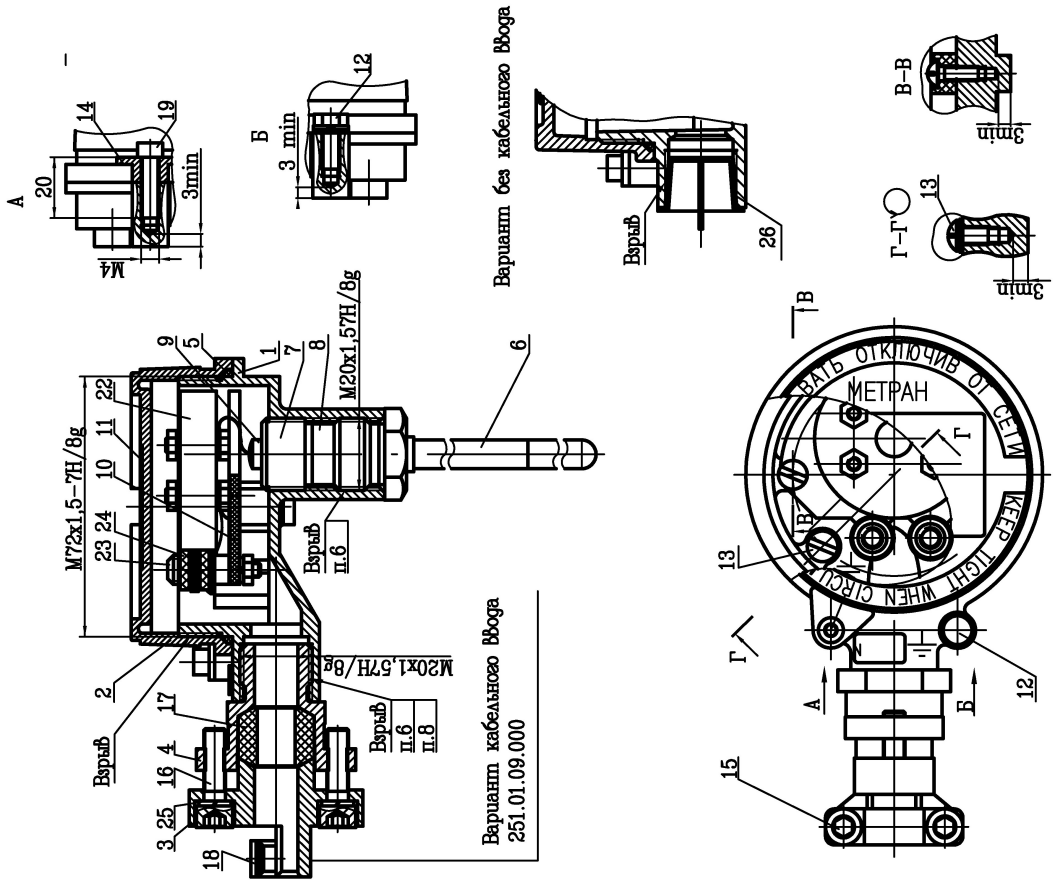
- корпус, крышка-сплав АК-12;
  - муфта (поз.3), шпундер (поз.4), шайба (поз.20)-смотри таблицу Е.2;
  - защитная арматура-сталь 12Х18Н10Т или 10Х17Н13М2Т в зависимости от исполнения;
  - кольцо уплотнительное-смотри таблицу Е.1;
  - гайка (поз.7)-сталь 12Х18Н10Т;
  - клеemannая колодка-полиамид марки Технамид А-СВ30-А ТУ 2224-008-11517367.
  - клемма (поз.23), гайка (поз.24)-сталь 12Х18Н10Т.
3. На поверхностях, обозначенных "Взрыв", не допускаются забоины, раковины, трещины и другие дефекты.

4. Кольцо уплотнительное поз.17 предназначено для монтажа кабеля с наружным диаметром от 8 до 10 мм.

5. В резьбовых соединениях, обозначенных "Взрыв", должно быть в зацеплении не менее 5 полных, не поврежденных, непрерывных витков.

6. Резьбовые соединения М20х1.5, обозначенные "Взрыв", стопорить клеем К-400.

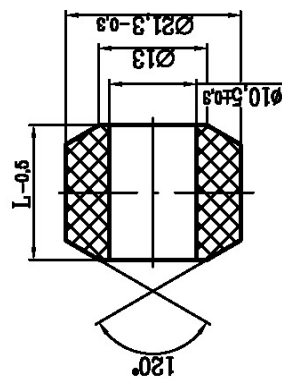
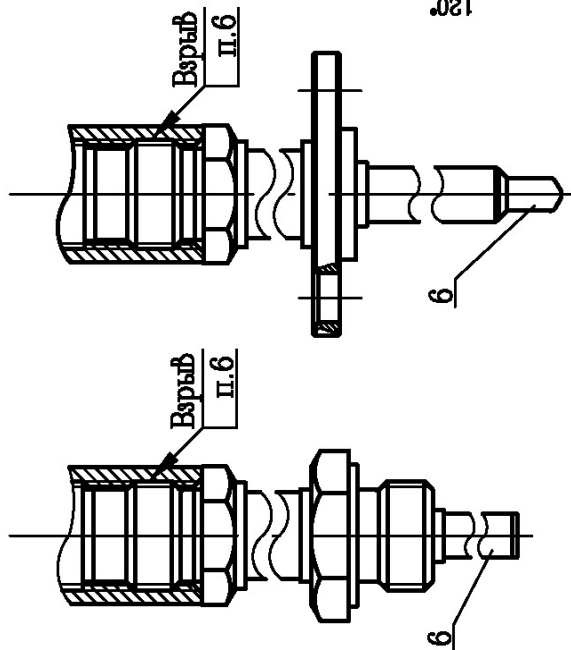
7. Длина резьбы резьбовых соединений, обозначенных "Взрыв", - не менее 8 мм.



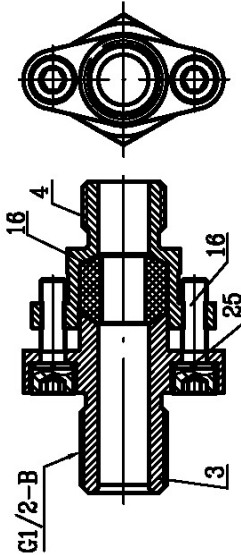
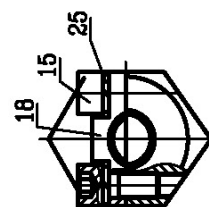
# Продолжение приложения Е

Таблица Е.1

Тип кабельного ввода	Материал кольца уплотнителя кабельного ввода	L, мм
251.01.06.000	резина Н0-68-1	21,5
251.01.07.000	резина ИРП-1338	16,5
251.01.08.000		
251.01.09.000		



Кольцо уплотнительное ПС.17

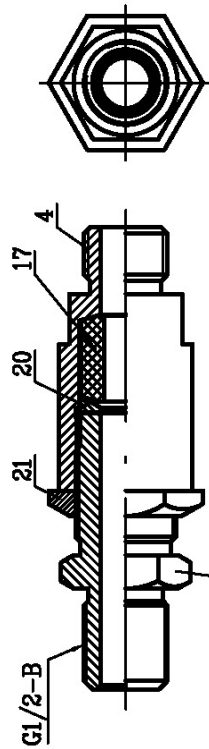


Вариант кабельного Ввода 251.01.07.000

Вариант кабельного Ввода 251.01.08.000

Таблица Е.2

Тип кабельного Ввода	Материал геталера		Штуцер ПС.4	Шайба ПС.19
	Мусшта ПС.3	Штуцер ПС.4		
251.01.06.000	Сталь 20	Сталь А12	Сталь 20	Сталь 20
251.01.07.000	Сплав АК-12 армирован- ным сталью 12Х18Н10Т	Сплав АК-12	Сплав АК-12	-
251.01.08.000	Сплав АК-12	Сплав АК-12	Сплав АК-12	-
251.01.09.000	Сплав АК-12	Сплав АК-12	Сплав АК-12	-



Вариант кабельного Ввода 251.01.06.000

ПРИЛОЖЕНИЕ Ж  
(обязательное)

Чертеж средств взрывозащиты термобразователей ТСУ Метран-274-Ехd с измерительным преобразователем ИП-205

- 1-корпус, 2-крышка, 3-муфта, 4-шпундер, 5-прокладка, 6-термомонд, 7-компаунд Вискитт К-68, 8-рлериказобит порошок, 9-клеммная колодка, 10-табличка паспортная, 11-болт заземления, 12-винт внутреннего заземления, 13-стопорная планка, 14,15-винты, 16-кольцо уплотнительное, 17-планка, 18-винт с внутренним шестигранником, 19-шайба, 20-контргайка, 21-измерительный преобразователь, 22-клемма, 23-гайка, 24-шайба пружинная, 25-заглушка.

1. Свободный объем взрывонепроницаемой оболочки 130 см<sup>3</sup>. Испытательное давление - 1 МПа.

2. Материалы:

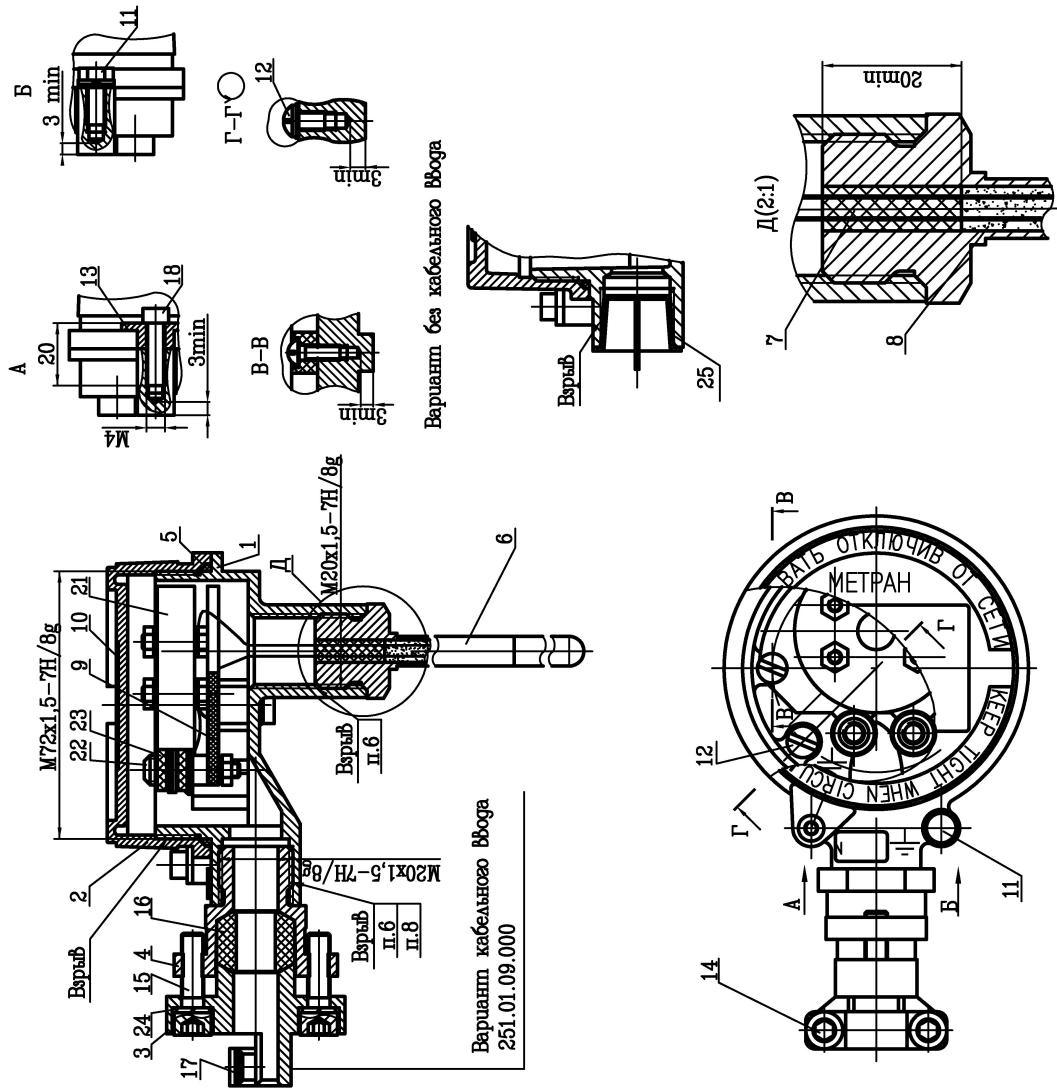
- корпус, крышка - сплав АК-12;
- муфта (поз.3), шпундер (поз.4), шайба (поз.19) - смолити табличку Ж.2;
- защитная арматура - сталь 12Х18Н10Т или 10Х17Н13М2Т в зависимости от исполнения;
- кольцо уплотнительное - смолити табличку Ж.1;
- гайка (поз.7) - сталь 12Х18Н10Т;
- клеммная колодка (поз.9) - полиамид ПА66 марки Технамид А-СВ30-А ТУ 2224-008-11517367;
- клемма (поз.22) - сталь 12Х18Н10Т.

3. На поверхностях, обозначенных "Взрыв", не допускаются забоины, раковины, трещины и другие дефекты.  
4. Кольцо уплотнительное поз.16 предназначено для монтажа кабеля с наружным диаметром от 8 до 10 мм.  
5. В резьбовых соединениях, обозначенных "Взрыв", должно быть в зацеплении не менее 5 полных неповрежденных, непрерывных витков.

6. Резьбовые соединения М20х1,5, обозначенные "Взрыв", стопорить клеем К-400.

7. Длина резьбовых соединений, обозначенных "Взрыв", - не менее 8 мм.

8. При использовании потребителем кабельных вводов других предприятий - изготовителей резьбовое отверстие закрывается транспортировочной заглушкой.



Вариант кабельного Ввода  
251.01.09.000

Рисунок Ж.1



# Продолжение приложения Ж

Таблица Ж.1

Тип кабельного ввода	Материал кольца уплотнителя пельного	L, мм
251.01.06.000	резина НО-68-1	21,5
251.01.07.000	резина ИРП-1338	16,5
251.01.08.000		
251.01.09.000		

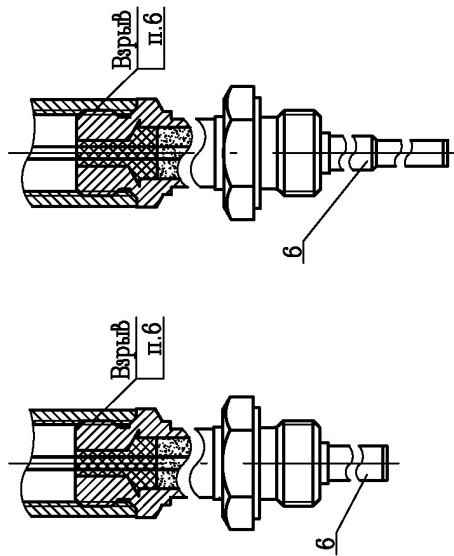


Рисунок Ж.2 (оставшее смотри рисунок Ж.1) (оставшее смотри рисунок Ж.1)

Рисунок Ж.3

Таблица Ж.2

Тип кабельного ввода	Материал детали	Штуцер поз.4	Шайба поз.19
251.01.06.000	Муфта поз.3	Сталь А12	Сталь 20
251.01.07.000	Сталь 20	Сплав АК-12	—
251.01.08.000	Сплав АК-12 армирован-ный сталью 12Х18Н10Т	Сплав АК-12	—
251.01.09.000	Сплав АК-12		

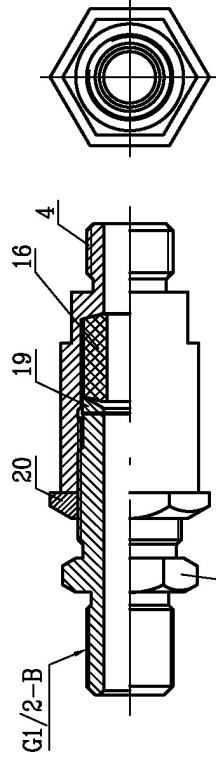


Рисунок Ж.5 - Вариант кабельного ввода 251.01.06.000

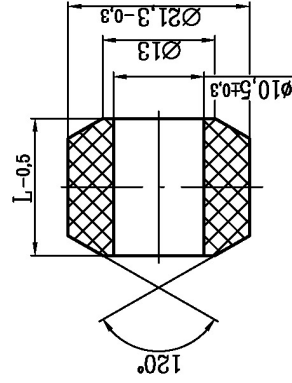


Рисунок Ж.4 - Кольцо уплотнительное поз.16

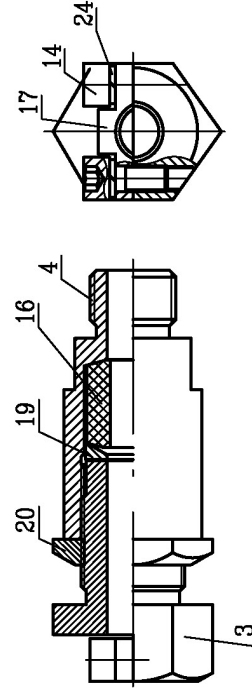


Рисунок Ж.6 - Вариант кабельного ввода 251.01.07.000

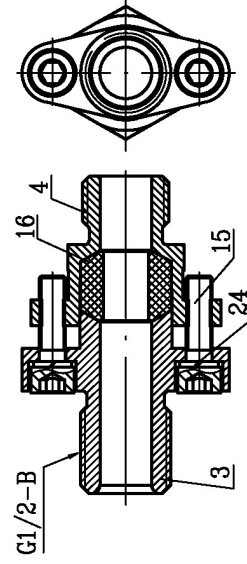
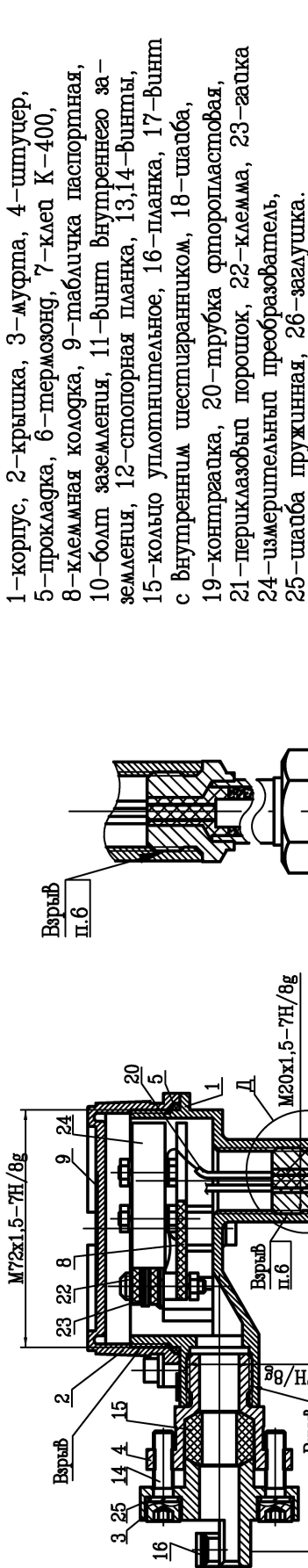


Рисунок Ж.7 - Вариант кабельного ввода 251.01.08.000

ПРИЛОЖЕНИЕ И  
(обязательное)

Чертеж средств взрывозащиты термопреобразователей ТСПУ Метран-276-Ехд с измерительным преобразователем ИП-205



1. Свободны объем взрывонепроницаемой оболочки 130 см<sup>3</sup>.  
Испытательное давление-1МПа.

2. Материалы:

- корпус, крышка - сплав АК-12;  
- муфта (поз.3), шпунгер (поз.4), шайба (поз.18) - смотри таблицу И.2;

- защитная арматура - сталь 12Х18Н10Т или 10Х17Н13М2Т в зависимости от исполнения;

- кольцо уплотнительное - смотри таблицу И.1;

- клеммная колодка - полиамид марки Технамид А-СВ30-А ТУ 2224-008-11517367;

3. На поверхностях, обозначенных "Взрыв", не допускаются забоины, раковины, трещины и другие дефекты.

4. Кольцо уплотнительное поз.15 предназначено для монтажа кабеля с наружным диаметром от 8 до 10 мм.

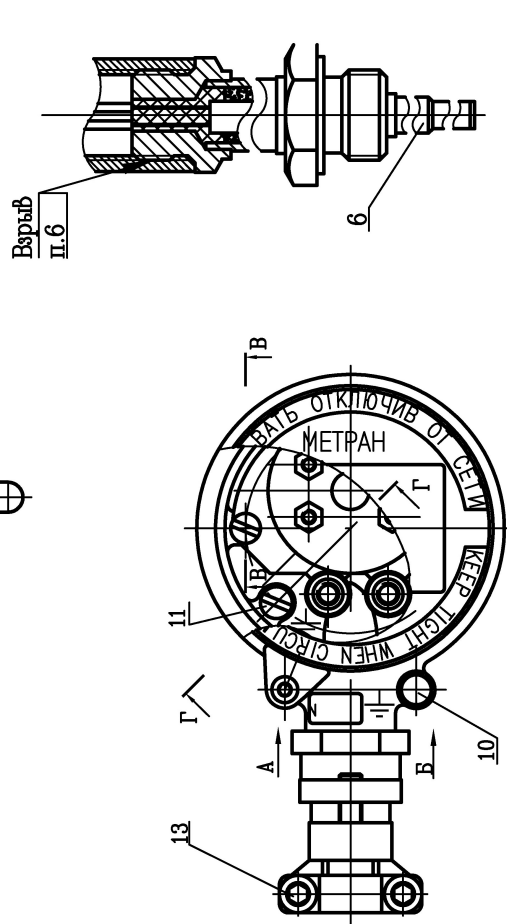
5. В резьбовых соединениях, обозначенных "Взрыв", должно быть в зацеплении не менее 5 полных, неподрезанных, непрерывных витков.

6. Резьбовые соединения М20х1,5, обозначенные "Взрыв", стопорить клеем К-400.

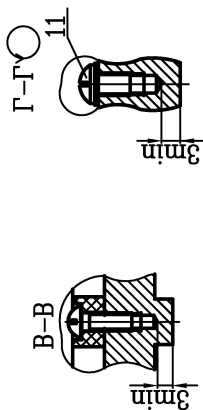
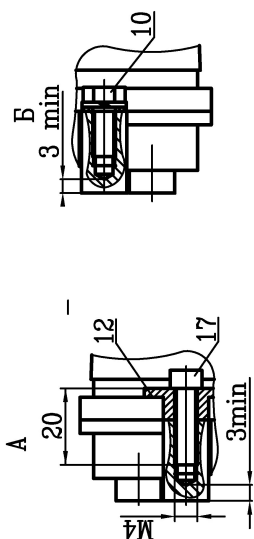
7. Длина резьбы резьбовых соединений, обозначенных "Взрыв", - не менее 8 мм.

8. При использовании потребителем кабельных вводов других предприятий - изготовителей резьбовое отверстие закры-  
вается транспортировочной заглушкой.

Вариант кабельного ввода  
251.01.09.000



# Продолжение приложения И



Вариант без кабельного ввода

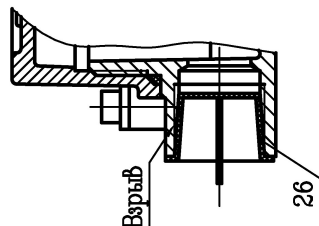
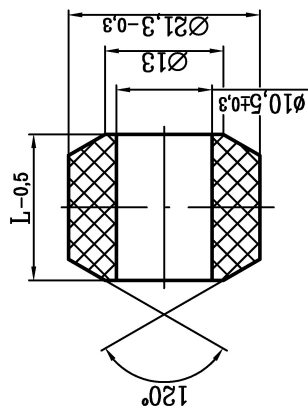


Таблица И.1

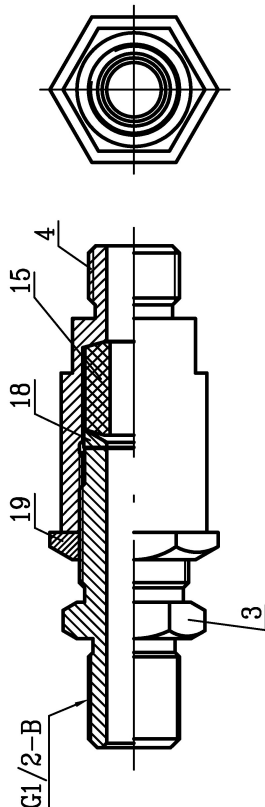
Тип кабельного ввода	Материал кольца уплотнителя	Л, мм
251.01.06.000	резина НО-68-1	21,5
251.01.07.000	резина ИРП-1338	16,5



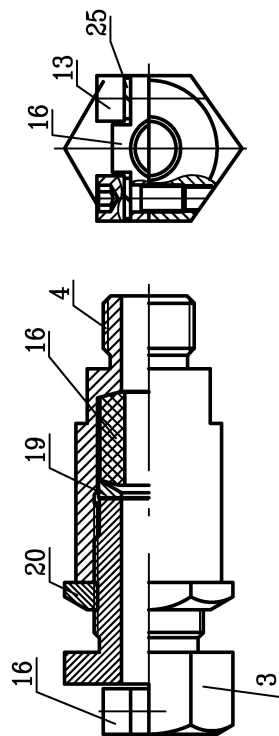
Кольцо уплотнительное поз.15

Таблица И.2

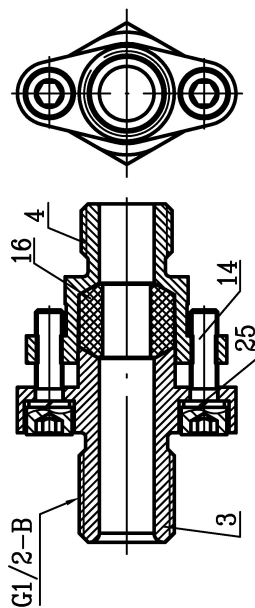
Тип кабельного ввода	Материал деталей	Шарба поз.19
251.01.06.000	Мурфта поз.3	Сталь 20
251.01.07.000	Сталь 20	Сталь 20
251.01.08.000	Сплав АК-12 армирован-ный сталью 12Х18Н10Т	Сплав АК-12
251.01.09.000	Сплав АК-12	-



Вариант кабельного ввода 251.01.06.000



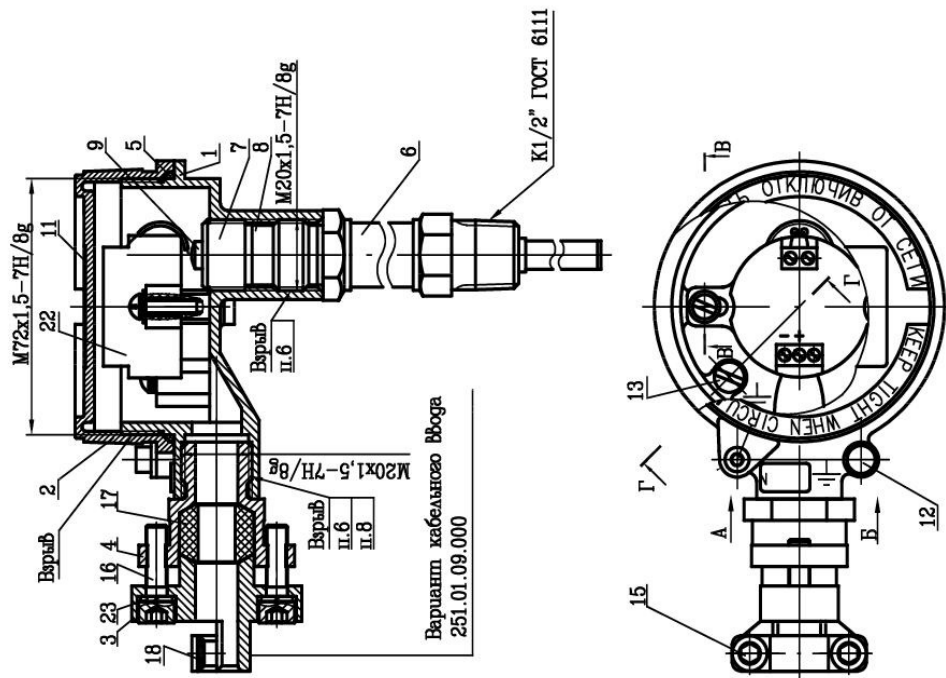
Вариант кабельного ввода 251.01.07.000



Вариант кабельного ввода 251.01.08.000

ПРИЛОЖЕНИЕ К  
(обязательное)

Чертеж средств взрывозащиты термообразователей  
ТХАУ Метран-271-11-Ехd с измерительным преобразователем Метран-641-Ех-2 (ПИ-Ех-4)



- 1-корпус, 2-крышка, 3-шпундер, 4-шпундер, 5-прокладка, 6-защитная арматура, 7-гайка, 8-прокладка, 9-вставка термометрическая, 11-табличка инвентарная, 12-болт заземления, 13-винт внутреннего заземления, 14-стопорная планка, 15,16-винты, 17-кольцо уплотнительное, 18-планка, 19-винт с внутренним шестигранным концом, 20-шайба, 21-контршайба, 22-измерительный преобразователь, 23-шайба пружинная, 24-заглушка.

1. Свободный объем взрывонепроницаемой оболочки 130 см<sup>3</sup>. Испытательное давление - 1 МПа.
2. Материалы:  
-корпус, крышка-сплав АК-12;  
-шпундер (поз.3), шпундер (поз.4), шайба (поз.20)-смотри таблицу К.2;  
-защитная арматура-сталь 12Х18Н10Т, 10Х17Н13М2Т или ХН78Т в зависимости от исполнения;  
-кольцо уплотнительное - смотри таблицу К.1;  
-гайка (поз.7)-сталь 12Х18Н10Т.
3. На поверхностях, обозначенных "Взрыв", не допускаются забоины, раковины, трещины и другие дефекты.
4. Кольцо уплотнительное поз.17 предназначено для монтажа кабеля с наружным диаметром от 8 до 10 мм.
5. В резьбовых соединениях, обозначенных "Взрыв", должно быть в зацеплении не менее 5 полных, неповрежденных, непрерывных витков.
6. Резьбовые соединения М20х1,5, обозначенные "Взрыв", сплотились клеем К-400 (доп. замена клеем ВК-9).
7. Длина резьбы резьбовых соединений, обозначенных "Взрыв", - не менее 8 мм.
8. При использовании потребителем кабельных вводов других предприятий-изготовителей резьбовое отверстие должно быть закрыто трансформаторной заглушкой.

Рисунок К.1

# Продолжение приложения К

Таблица К.2

Тип кабельного Ввода	Материал деталей		Шпилька пос.19
	Муфта пос.3	Шпигулер пос.4	
251.01.06.000	Сталь 20	Сталь А12	Сталь 20
251.01.07.000	Сплав АК-12 армирован- ный сталью 12Х18Н10Т	Сплав АК-12	-
251.01.08.000	Сплав АК-12	Сплав АК-12	-
251.01.09.000	Сплав АК-12	Сплав АК-12	-

Таблица К.1

Тип кабельного Ввода	Материал кольца уплотни- тельного	L, мм
251.01.06.000	резина НО-68-1	21,5
251.01.07.000	резина ИРП-1338	16,5
251.01.08.000	резина ИРП-1338	16,5
251.01.09.000	резина ИРП-1338	16,5

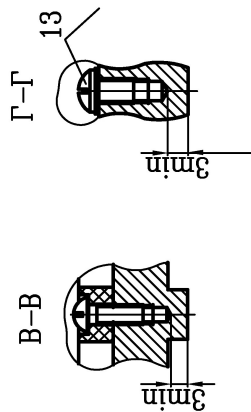
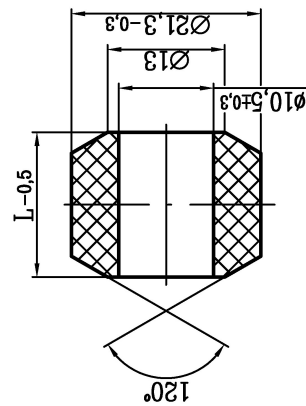
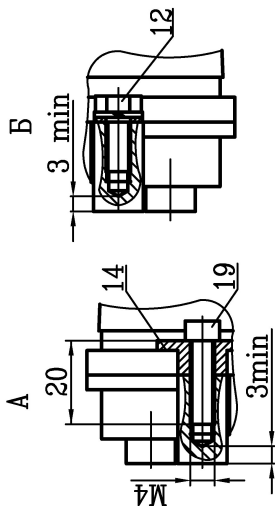


Таблица К.2

Тип кабельного Ввода	Материал деталей	Шпилька пос.19	
Муфта пос.3	Шпигулер пос.4	Шпилька пос.19	
251.01.06.000	Сталь 20	Сталь А12	Сталь 20
251.01.07.000	Сплав АК-12 армирован- ный сталью 12Х18Н10Т	Сплав АК-12	-
251.01.08.000	Сплав АК-12	Сплав АК-12	-
251.01.09.000	Сплав АК-12	Сплав АК-12	-

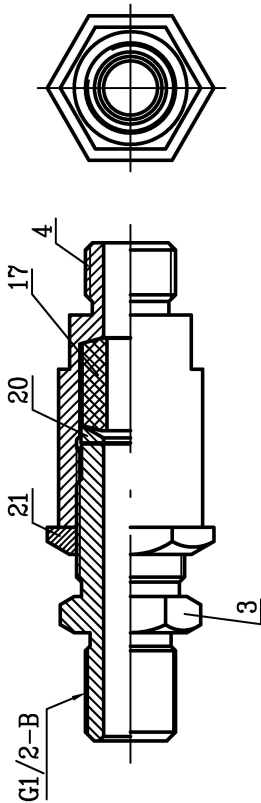


Рисунок К.3 – Вариант кабельного Ввода 251.01.06.000

Вариант без кабельного Ввода

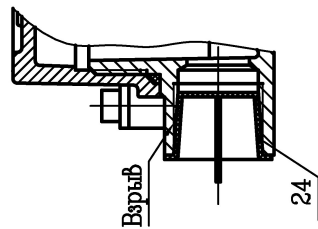


Рисунок К.2 – Кольцо уплотнительное пос.17

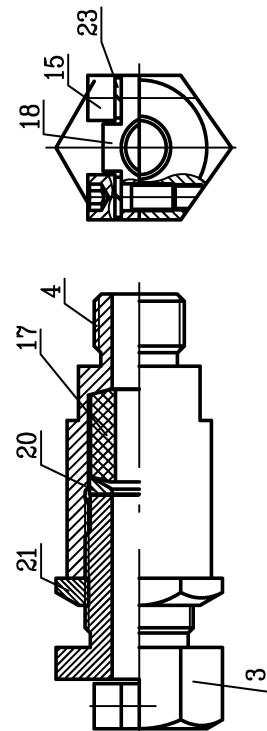


Рисунок К.4 – Вариант кабельного Ввода 251.01.07.000

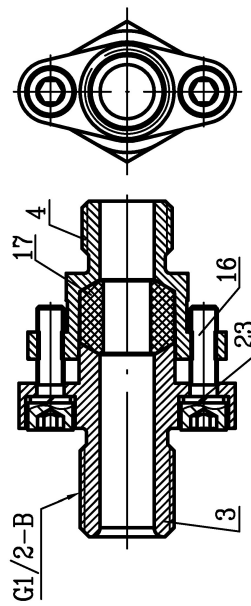


Рисунок К.5 – Вариант кабельного Ввода 251.01.08.000

**ПРИЛОЖЕНИЕ Л**  
(справочное)  
**Монтажные комплекты кабельного ввода**

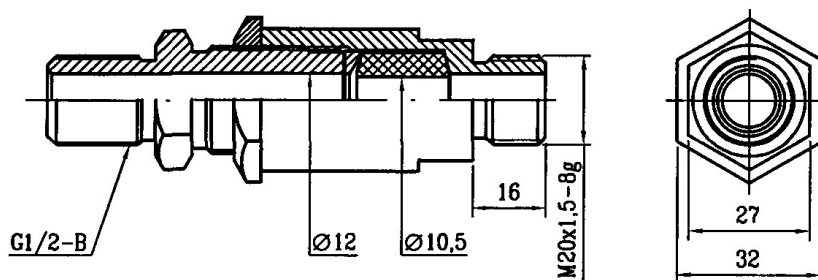


Рисунок Л.1 Ввод кабельный 251.01.06.000 (для трубного монтажа)

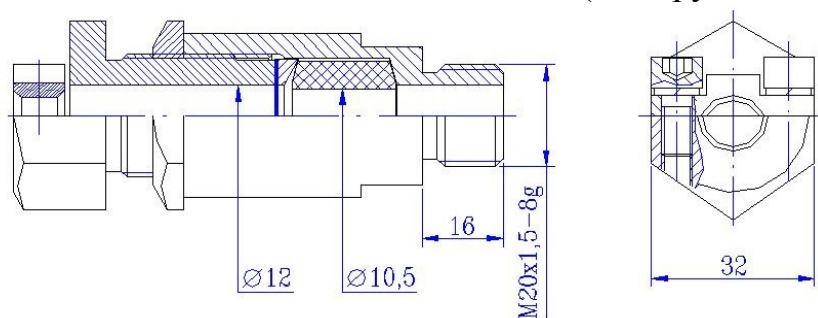


Рисунок Л.2 Ввод кабельный 251.01.07.000 (для монтажа бронированного кабеля)

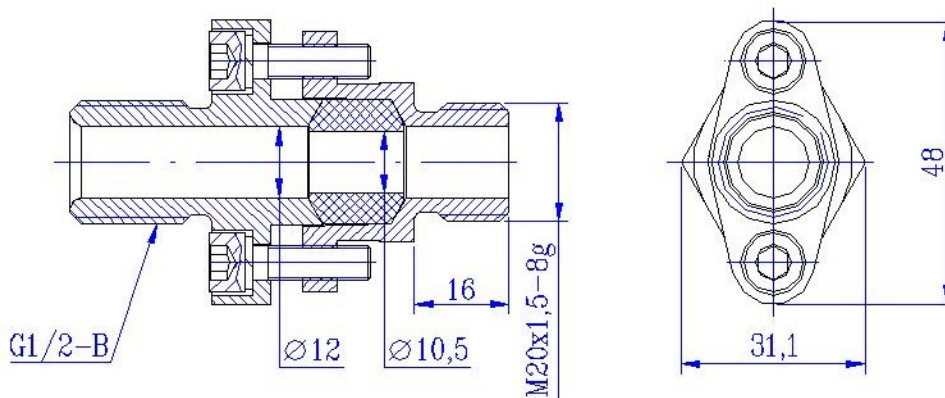


Рисунок Л.3 Ввод кабельный 251.01.08.000 (для трубного монтажа)

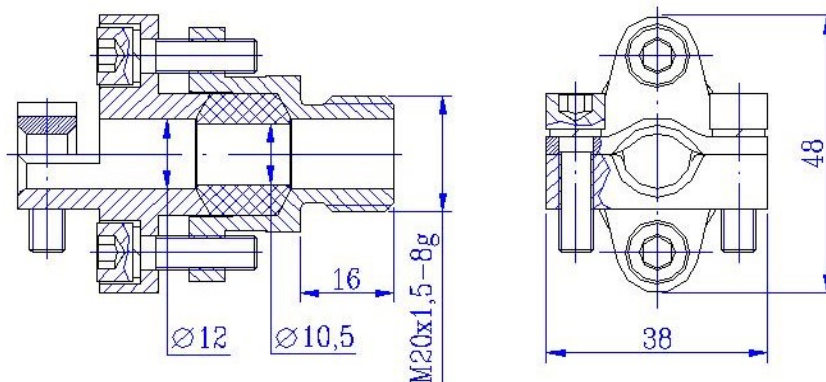


Рисунок Л.4 Ввод кабельный 251.01.09.000 (для монтажа бронированного кабеля)

## ПРИЛОЖЕНИЕ М

(справочное)

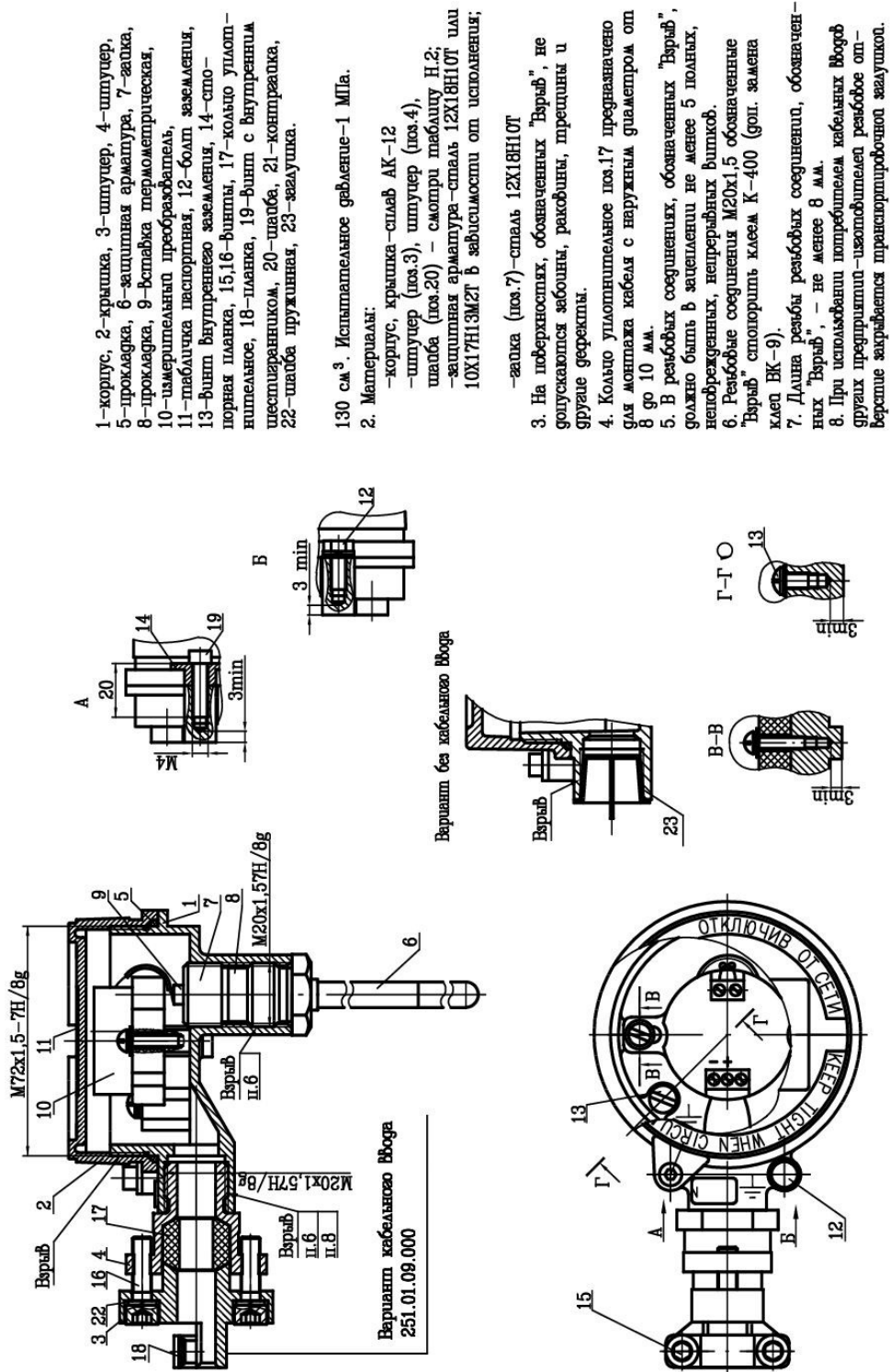
### Ссылочные нормативные документы

Таблица М.1

Обозначение и наименование документа, на который дана ссылка	Номер раздела, подраздела, приложения разрабатываемого документа, в котором дана ссылка
ГОСТ Р 8.585-2001	1.2.1, 1.4.2, 3.3.2, 3.4.5.4
ГОСТ Р 51522.1-2011 / ГОСТ Р МЭК 61326-1-2014	1.1
ГОСТ Р 52901-2007	1.7.2
ГОСТ Р 52931-2008	1.1
ГОСТ 8.157-75	3.4.5.4
ГОСТ 12.2.007.0-75	3.4.3.2
ГОСТ 27.003-2016	1.1
ГОСТ 1583-93	1.2.3
ГОСТ 6111-52	Приложения А, К, С, Т
ГОСТ 6616-94	1.1, 1.2.1
ГОСТ 6651-2009	1.1, 1.2.1, 1.2.6
ГОСТ 14254-2015	1.1
ГОСТ 15150-69	1.1, 1.2.11, 4.1
ГОСТ 21130-75	1.6.3
ГОСТ 23170-78	1.7.1
ГОСТ 30232-94	1.1
ГОСТ 31610.0-2014	1.1, 1.2.7, 1.2.11, 1.2.12, 1.6.1
ГОСТ 31610.11-2014	1.1, 1.2.7, 1.2.22, 1.3, 1.4.4, 1.8.7
ГОСТ ИЕС 60079-1-2013	1.1, 1.2.4, 1.8.1, 1.8.4, 2.3.5
ГОСТ ИЕС 60079-14-2013	2.3.1
Приказ Минпромторга РФ от 31.07.2020 №2510 Об утверждении «Порядка проведения поверки средств измерений, требования к знаку поверки и содержа- нию свидетельства о поверке»	1.5
Технический регламент Таможенного союза «О без- опасности оборудования для работы во взрывоопас- ных средах» (ТР ТС 012/2011)	1. 1.1, 1.6.2
Технический регламент Таможенного союза «Элек- тромагнитная совместимость технических средств» (ТР ТС 020/2011)	2. 1.1
ТУ 2224-008-11517367-99	Приложения Е, Ж, И
Правила устройства электроустановок (ПУЭ)	1.1, 2.1.1, 2.2.4, 2.2.7, 2.3.1

ПРИЛОЖЕНИЕ Н  
(обязательное)

Чертеж средств Выходящих перемещающих элементов  
ТХАУ Метран-271-Ехд с измерительным преобразователем Метран-641-Ех-2



- 1-корпус, 2-крышка, 3-шпунер, 4-шпунер, 5-прокладка, 6-защитная арматура, 7-гайка, 8-прокладка, 9-вставка термометрическая, 10-измерительный преобразователь, 11-табличка паспортная, 12-болт заземления, 13-винт внутреннего заземления, 14-сплошная планка, 15,16-винты, 17-кольцо упорное, 18-планка, 19-винт с внутренним шестигранным концом, 20-шайба, 21-контргайка, 22-шайба пружинная, 23-газушка.

130 см<sup>3</sup>. Испытательное давление-1 МПа.

2. Материалы:
  - корпус, крышка-сплав АК-12
  - шпунер (поз.3), шпунер (поз.4), шайба (поз.20) - смотри таблицу Н.2;
  - защитная арматура-сталь 12Х18Н10Т или 10Х17Н13М2Т в зависимости от исполнения;
  - гайка (поз.7)-сталь 12Х18Н10Т

3. На поверхностях, обозначенных "Вырыб", не допускаются забоины, раковины, трещины и другие дефекты.

4. Кольцо упорное поз.17 предназначено для монтажа кабеля с наружным диаметром от 8 до 10 мм.

5. В резьбовых соединениях, обозначенных "Вырыб", должно быть в зацеплении не менее 5 полных, непрерывных, непрерывных витков.

6. Резьбовые соединения М20х1,5 обозначенные "Вырыб" сплотить клеем К-400 (доп. замена клеем ВК-9).

7. Длина резьбы резьбовых соединений, обозначенных "Вырыб", - не менее 8 мм.

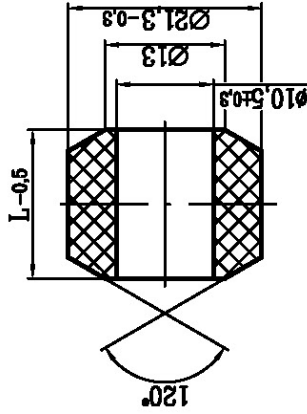
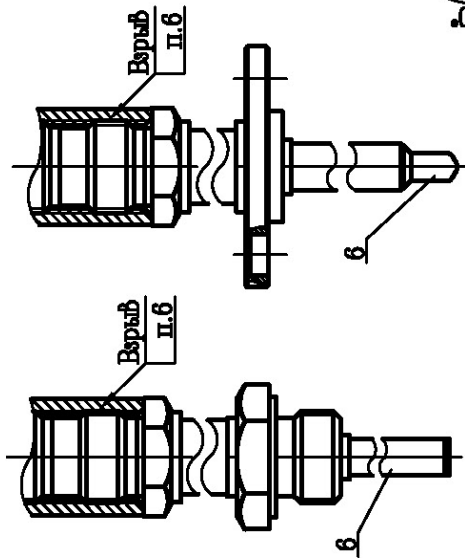
8. При использовании потребителем кабелей Выходящих элементов-изготовителем резьбовые опрессовки закрывается транспортировочной катушкой.



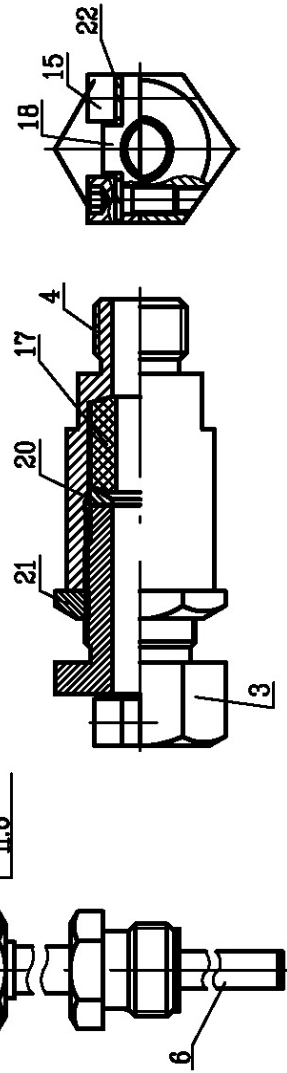
# Продолжение приложения Н

Таблица Н.1

Тип кабельного Ввода	Материал кольца уплотнителя	L, мм
251.01.06.000	резина НО-68-1	21,5
251.01.07.000	резина ИРП-133В	16,5
251.01.08.000		
251.01.09.000		



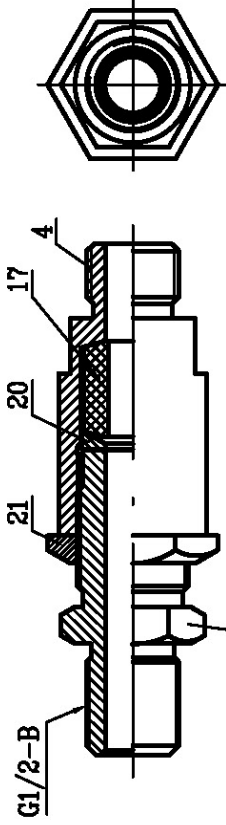
Кольцо уплотнительное пос.17



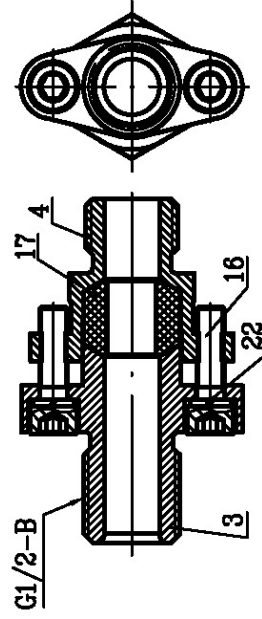
Вариант кабельного Ввода 251.01.07.000

Таблица Н.2

Тип кабельного Ввода	Материал деталей		
	Муфта пос.3	Штуцер пос.4	Шарба пос.19
251.01.06.000	Сталь 20	Сталь А12	Сталь 20
251.01.07.000			
251.01.08.000	Сплав АК-12 арадрфан-ный сплавю 12Х18Н10Т	Сплав АК-12	-
251.01.09.000	Сплав АК-12		



Вариант кабельного Ввода 251.01.06.000



Вариант кабельного Ввода 251.01.08.000

ПРИЛОЖЕНИЕ II  
(обязательное)

Чертеж средств Вывода щиты термопреобразователей  
ТСМУ Метран-274-Ехд с измерительным преобразователем Метран-641-Ех-4

- 1-корпус, 2-крышка, 3-шпундер, 4-шпундер, 5-прокладка, 6-перемычка, 7-кольцевой выключатель К-68, 8-периклазовый порошок (доп. замена песок Aluminium Oxide, Собта, белый 250 мкм), 9-измерительный преобразователь, 10-табличка пасторных, 11-болт заземления, 12-винт внутреннею заземления, 13-стопорная планка, 14,15-вышты, 16-кольцо уплотнительное, 17-планка, 18-винт с внутренним шестигранником, 19-шайба, 20-контршайба, 21-шайба пружинная 22-заглушка.

1. Свободный объем Вывода не превышает 130 см<sup>3</sup>. Испытательное давление - 1 МПа.

2. Материалы:
  - корпус, крышка-сплав АК-12;
  - шпундер (поз.3), шпундер (поз.4), шайба (поз.19)-смотри таблицу П.2;
  - защитная арматура-сталь 12Х18Н10Т или 10Х17Н13М2Т в зависимости от исполнения;
  - кольцо уплотнительное - смотри таблицу П.1.
3. На поверхности, обозначенных Вывод, не допускаются забоины, раковины, трещины и другие дефекты.
4. Кольцо уплотнительное поз.16 предназначено для монтажа кабеля с наружным диаметром от 8 до 10 мм.
5. В резьбовых соединениях, обозначенных Вывод, должно быть в зацеплении не менее 5 полных, не поврежденных, непрерывных витков.
6. Резьбовые соединения М20х1,5, обозначенные Вывод, стопориться клеем К-400 (доп. замена клеев ВК-9).
7. Дюла резьбы резьбовых соединений, обозначенных Вывод, - не менее 8 мм.
8. При использовании потребителем кабелей Вывод других производителей-изготовителей резьбовые отверстия закрываются трансформаторной заглушкой.

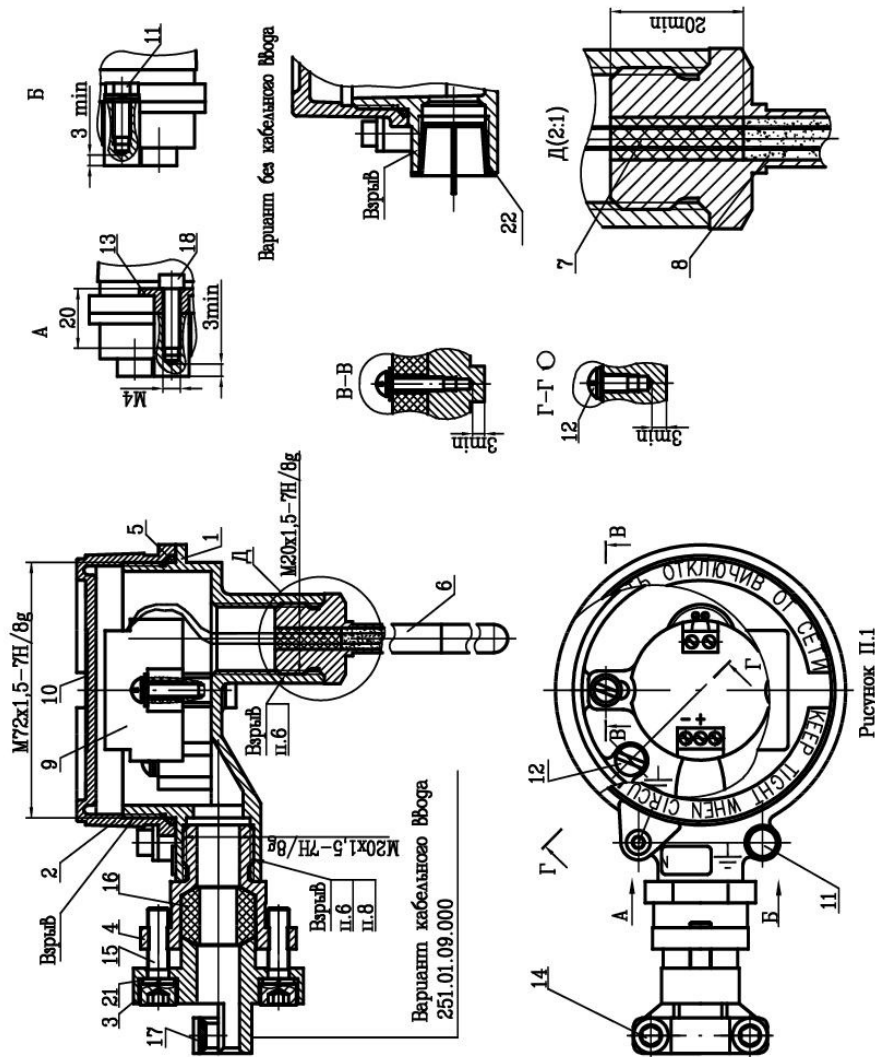


Рисунок П.1

# Продолжение приложения П

Таблица П.1

Тип кабельного Ввода	Материал коаксиала уплотнения кабельного	L, мм
251.01.06.000	резина НО-68-1	21,5
251.01.07.000	резина ИРП-1398	16,5
251.01.08.000		
251.01.09.000		

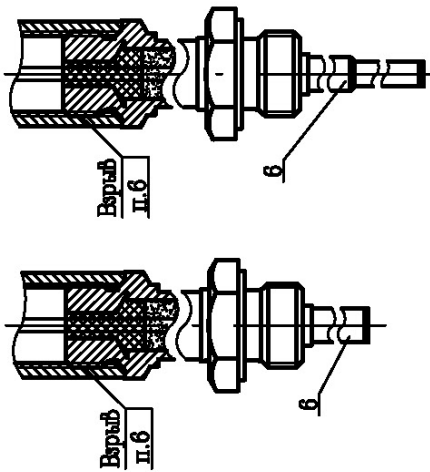


Рисунок П.2  
(остальное смотри рисунок П.1)

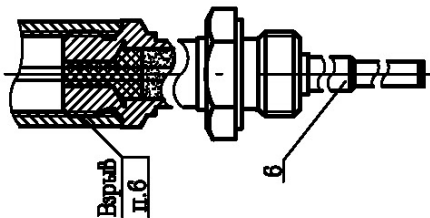


Рисунок П.3  
(остальное смотри рисунок П.1)

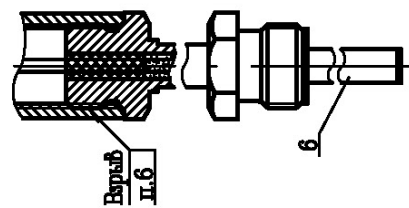


Рисунок П.4  
(остальное смотри рисунок П.1)

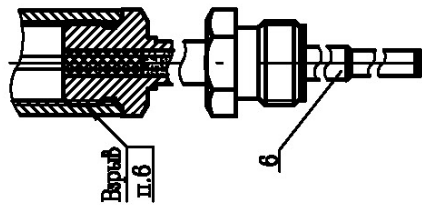


Рисунок П.5  
(остальное смотри рисунок П.1)

Таблица П.2

Тип кабельного Ввода	Материал уплотнения	Штуцер пос.4	Шайба пос.19
251.01.06.000	Сталь 20	Сталь А12	Сталь 20
251.01.07.000	Сплав АК-12 армирован- ным стальной 12Х18Н10Т	Сплав АК-12	-
251.01.08.000			
251.01.09.000			

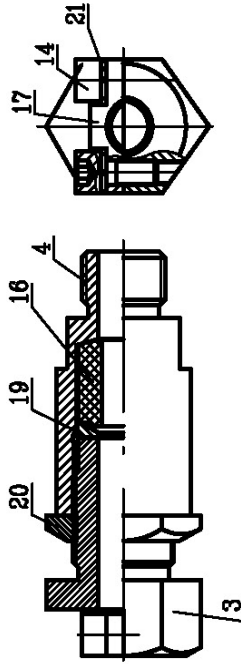


Рисунок П.7 - Вариант кабельного Ввода 251.01.07.000

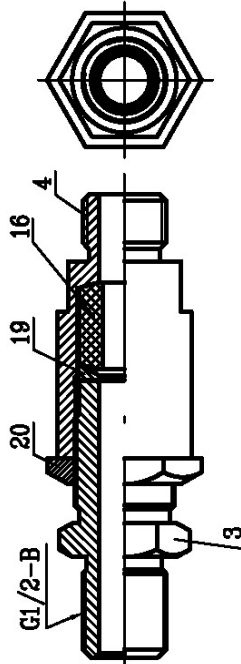


Рисунок П.6 - Вариант кабельного Ввода 251.01.06.000

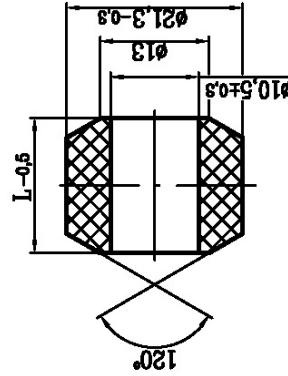


Рисунок П.9 - Кольцо уплотнительное пос.16

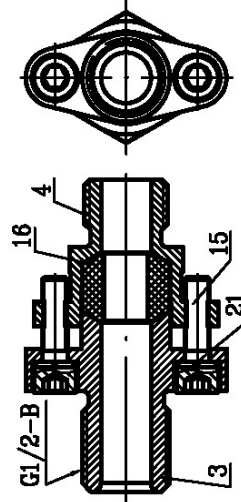
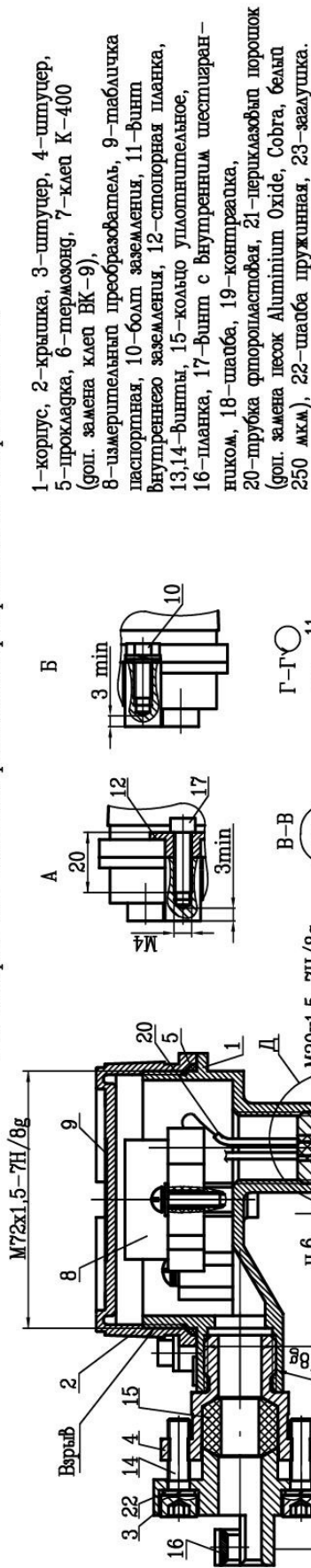


Рисунок П.8 - Вариант кабельного Ввода 251.01.08.000

ПРИЛОЖЕНИЕ Р  
(обязательное)

Чертеж средств Взыбозащиты термопреобразователей  
ТСПУ Метран-276-Ехд с измерительным преобразователем Метран-641-Ех-5



1. Свободный объем Взыбозащиты термопреобразователя 130 см<sup>3</sup>. Испытательное давление-1МПа.

2. Материалы:

- корпус, крышка-сталь АК-12;  
- штуцер (поз.3), штуцер (поз.4), шайба (поз.18) -  
смотри таблицу Р.2;

- защитная арматура-сталь 12Х18Н10Т или 10Х17Н13М2Т в зависимости от исполнения;

- кольцо уплотнительное - смотри таблицу Р.1;  
3. На поверхностях, обозначенных "Взыб", не до-  
пускаются забоины, раковины, трещины и другие  
дефекты.

4. Кольцо уплотнительное поз.15 предназначено  
для монтажа кабеля с наружным диаметром от 8  
до 10 мм.

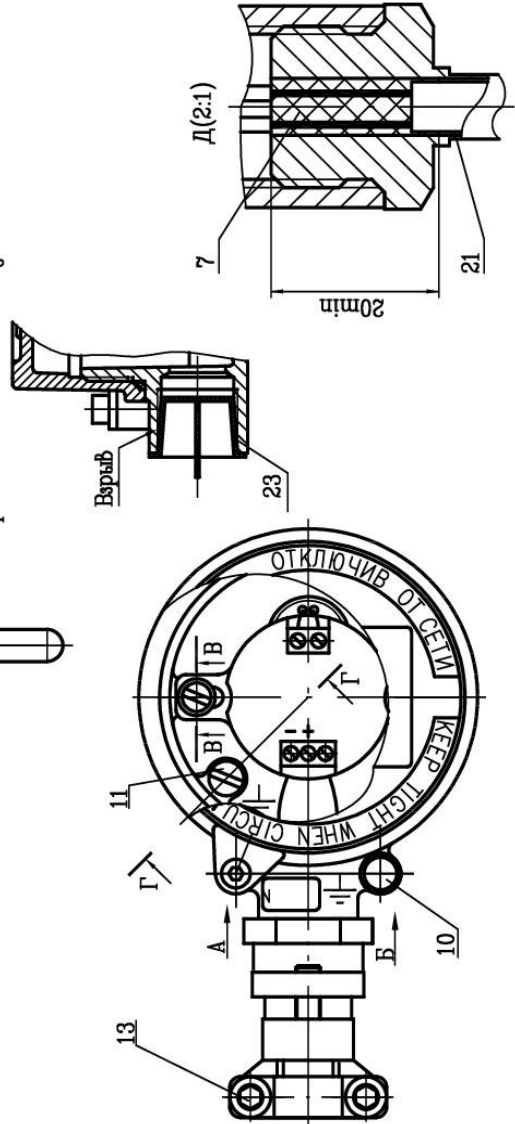
5. В резьбовых соединениях, обозначенных "Взыб",  
должно быть в зацеплении не менее 5 полных, не-  
поврежденных, непрерывных витков.

6. Резьбовые соединения М20х1,5, обозначенные "Взыб",  
стопорить клеем К-400 (доп. замена клеев ВК-9).

7. Длина резьбы резьбовых соединений, обозначенных  
"Взыб", - не менее 8 мм.

8. При использовании потребителем кабельных Вводо-  
в других предприятиях-изготовителей резьбовое от-  
верстие закрывается трансформаторной заглушкой.

Вариант без кабельного Ввода



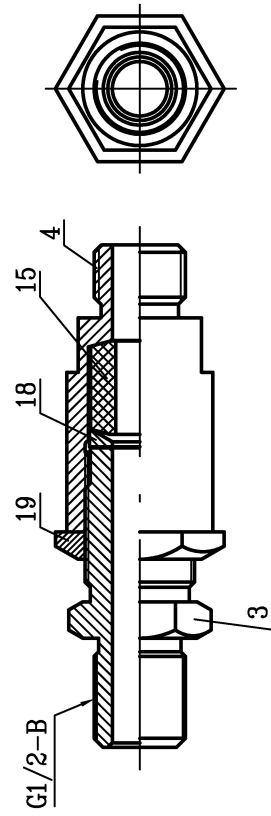
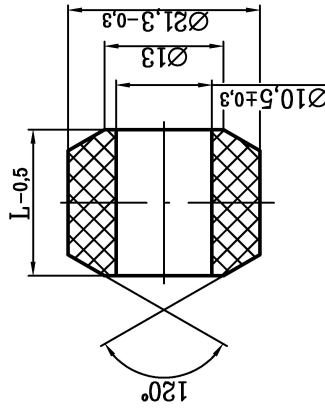
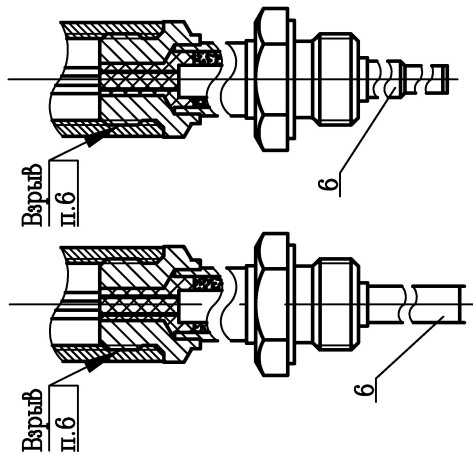
# Продолжение приложения Р

Таблица Р.2

Тип кабельного ввода	Материал деталей	Шпигер поз.4	Шпайба поз.19
251.01.06.000	Муфта поз.3	Сталь А12	Сталь 20
251.01.07.000	Сталь 20	Сплав АК-12	—
251.01.08.000	Сплав АК-12 армирован-ныи сталью 12Х18Н10Т	Сплав АК-12	—
251.01.09.000	Сплав АК-12	Сплав АК-12	—

Таблица Р.1

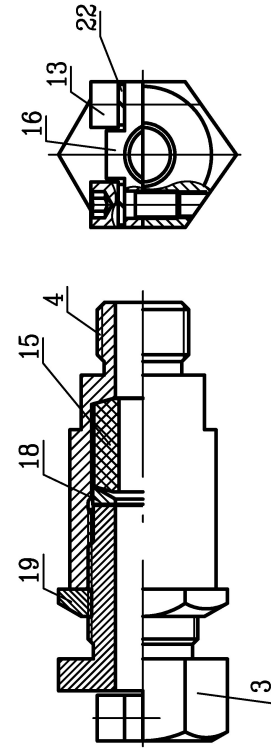
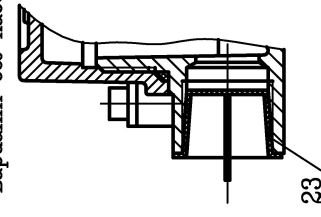
Тип кабельного ввода	Материал кольца уплотни-тельного	Л,мм
251.01.06.000	резина НО-68-1	21,5
251.01.07.000	резина ИРТ-1338	16,5



Кольцо уплотнительное поз.15

Вариант кабельного ввода 251.01.06.000

Вариант без кабельного ввода

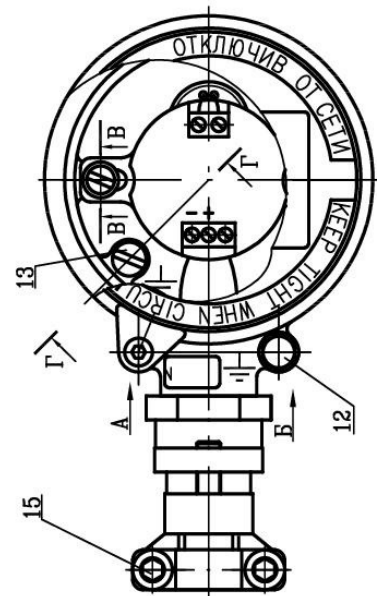
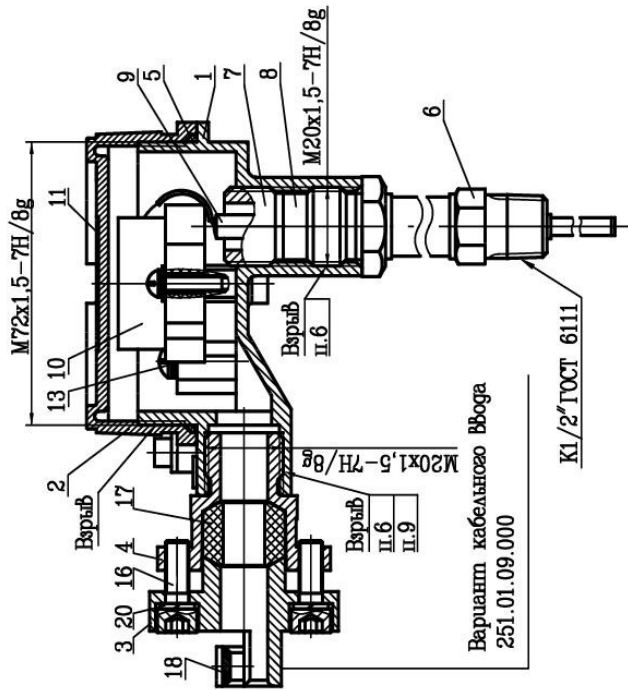


Вариант кабельного ввода 251.01.07.000

Вариант кабельного ввода 251.01.08.000

ПРИЛОЖЕНИЕ С  
(обязательное)

Чертеж средств взрывозащиты  
термопреобразователей с унифицированным выходным сигналом  
Метран-271-12-Ехд, Метран-271-13-Ехд, Метран-271-14-Ехд, Метран-271-15-Ехд  
с измерительным преобразователем Метран-641-Ех-2



- 1-корпус, 2-крышка, 3-штуцер, 4-штуцер, 5-прокладка, 6-защитная арматура, 7-гайка, 8-прокладка, 9-вставка термометрическая, 10-измерительный преобразователь, 11-табличка паспортная, 12-болт заземления, 13-винт внутреннего заземления, 14-стопорная планка, 15,16-винты, 17-кольцо уплотнительное, 18-планка, 19-винт с внутренним шестигранником, 20-шайба пружинная, 21-заглушка.

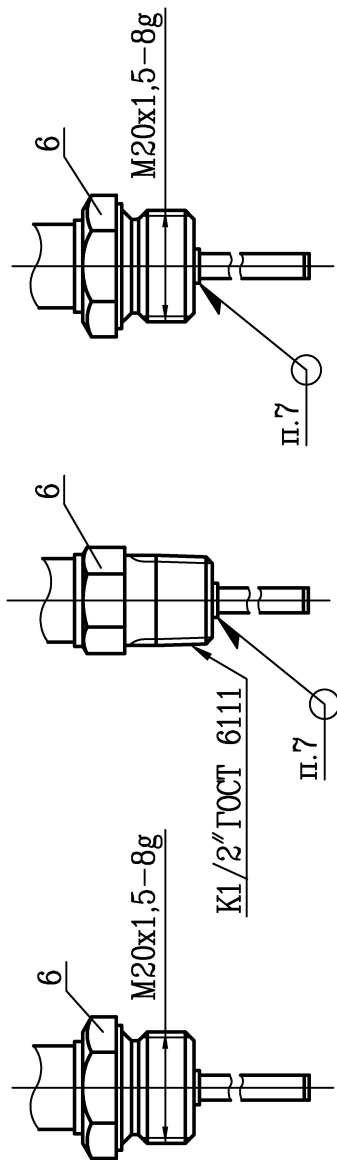
1. Свободный объем взрывонепроницаемой оболочки 130 см<sup>3</sup>. Испытательное давление -1 МПа.
2. Материалы:  
-корпус, крышка, штуцер (поз.4)-сплав АК-12;  
-штуцер (поз.3) - смотри таблицу С.1;  
-защитная арматура -сталь 12Х18Н10Т;  
-кольцо уплотнительное-резина ИРП-1338;  
-гайка (поз.7)-сталь 12Х18Н10Т.
3. На поверхностях, обозначенных "Взрыв", не допускаются забоины, раковины, трещины и другие дефекты.

4. Кольцо уплотнительное поз.17 предназначено для монтажа кабеля с наружным диаметром от 8 до 10 мм.
5. В резьбовых соединениях, обозначенных "Взрыв", должно быть в зацеплении не менее 5 полных, не-поврежденных, непрерывных витков.
6. Резьбовые соединения М20х1,5, обозначенные "Взрыв" стопорить клеем К-400 (доп. замена клеем ВК-9).
7. Сварка.
8. Длина резьбы резьбовых соединений, обозначенных "Взрыв", - не менее 8 мм.
9. При использовании потребителем кабельных вводов других предприятий-изготовителей резьбовое отверстие закрывается транспортировочной заглушкой.

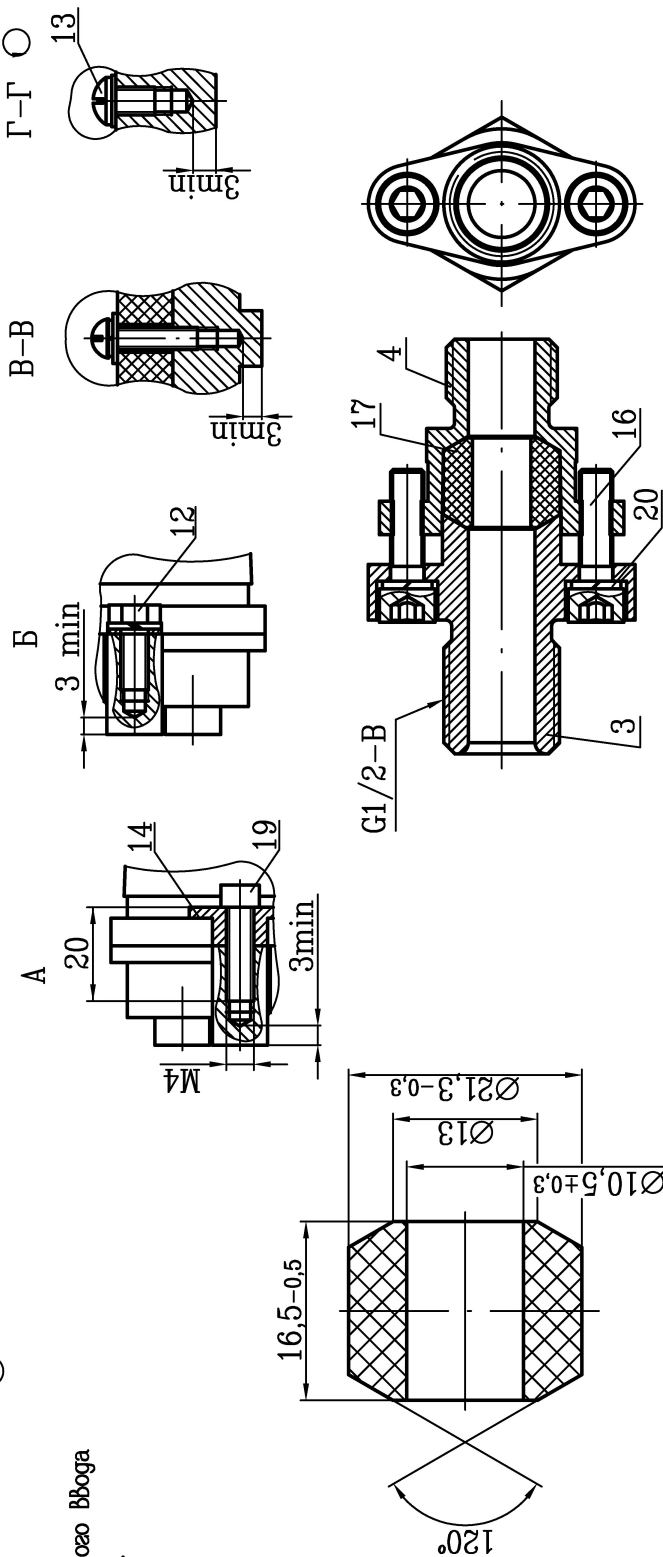
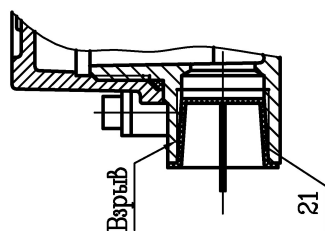
Продолжение приложения С

Таблица С.1

Тип кабельного Ввода	Материал деталей
251.01.08.000	Муфта поз.3 Сплав АК-12 армированный сталью 12Х18Н10Т
251.01.09.000	Сплав АК-12



Вариант без кабельного Ввода

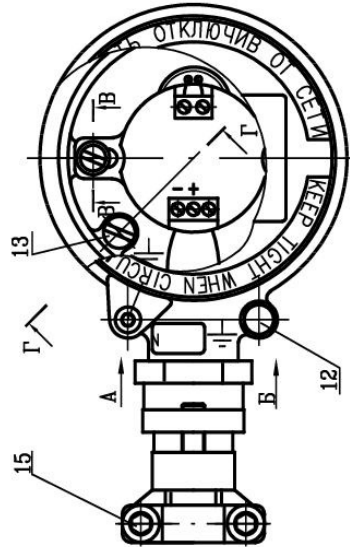
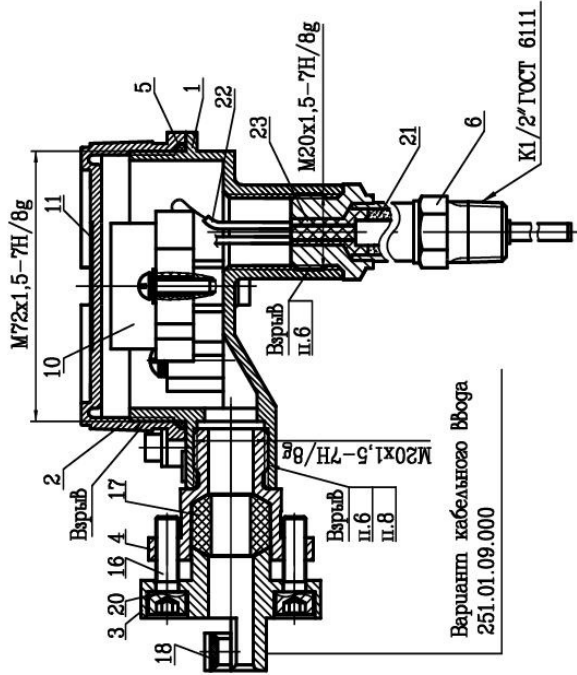


Кольцо уплотнительное поз.17

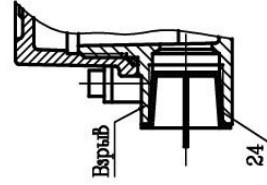
Вариант кабельного Ввода 251.01.08.000

ПРИЛОЖЕНИЕ Т  
(обязательное)

Чертеж средств Вывода щитов  
термопреобразователей с унифицированным выходным сигналом  
Метран-2776-12-Ехд с измерительным преобразователем Метран-641-Ех-6



Вариант без кабельного ввода



- 1-корпус, 2-крышка, 3-шпатель, 4-шпатель, 5-прокладка, 6-защитная арматура,
- 10-измерительный преобразователь,
- 11-табличка паспортная, 12-болт заземления,
- 13-винт внутреннего заземления,
- 14-стопорная планка, 15,16-винты,
- 17-кольцо уплотнительное, 18-планка, 19-винт с внутренним шестигранником, 20-шайба пружинная, 21-периклазый порошок (доп замена песок Aluminium Oxide, Собга, белый 250 мкм),
- 22-трубка опорожляющая, 23-клей К-400 (доп. замена клей ВК-9), 24-заглушка.

1. Свободный объем Вывода непрочисляемой оболочки 130 см<sup>3</sup>. Испытательное давление - 1 МПа.
2. Материалы:  
-корпус, крышка, шпатель (поз.4)-сплав АК-12;  
-шпатель (поз.3) - смотри таблицу Т.1;  
-защитная арматура-сплав 12Х18Н10Т;  
-кольцо уплотнительное-резина ИРП-1338;
3. На поверхностях, обозначенных "Вывод", не допускать заботы, раковины, трещины и другие дефекты.
4. Кольцо уплотнительное поз.17 предназначено для монтажа кабеля с наружным диаметром от 8 до 10 мм.
5. В резьбовых соединениях, обозначенных "Вывод", должно быть в зацеплении не менее 5 полных, не-поврежденных, непрерывных витков.
6. Резьбовые соединения М20х1,5, обозначенные "Вывод", стопорить клеем К-400 (доп. замена клей ВК-9).
7. Датьна резьбы резьбовых соединений, обозначенных "Вывод", - не менее 8 мм.
8. При использовании потребителем кабельных Выводов в других предприятиях-изготовителях резьбовое оп-верстие закрывается транспортировочной заглушкой.

Рисунок Т.1



Продолжение приложения Т

Таблица Т.1

Тип кабельного Ввода	Материал деталей	
	Муфта поз.3	Штуцер поз.4
251.01.08.000	Сплав АК-12 армированный сталью 12Х18Н10Т	Сплав АК-12
251.01.09.000	Сплав АК-12	Сплав АК-12

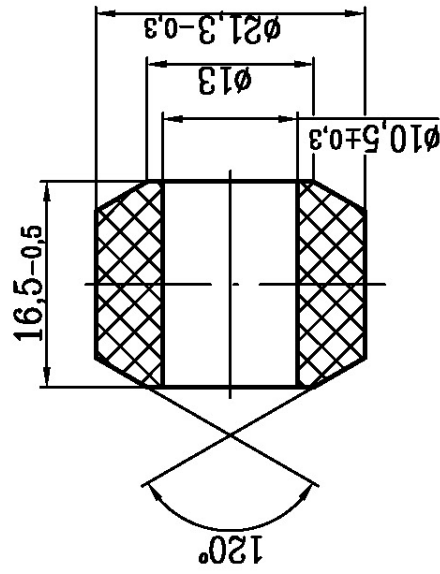
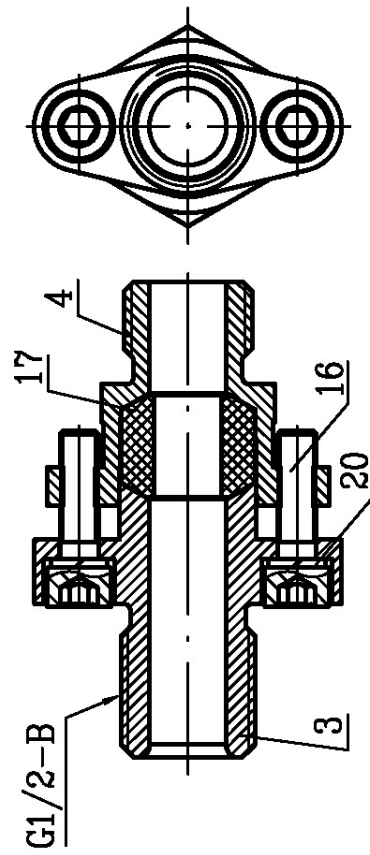
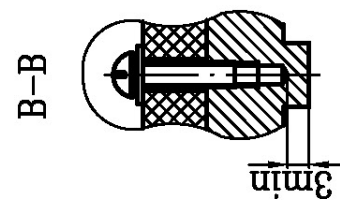
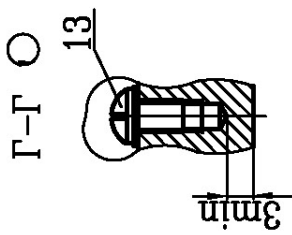
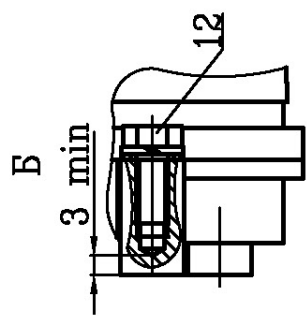
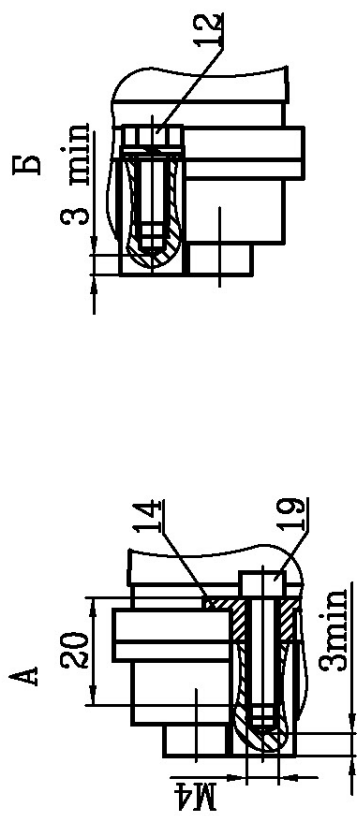


Рисунок Т.2 – Вариант кабельного Ввода 251.01.08.000

Рисунок Т.3 – Кольцо уплотнительное поз.17

## ПРИЛОЖЕНИЕ У

(обязательное)

### Условное обозначение ТП Метран-270, Метран-270-Ех

Пример записи обозначения ТП:

ТХАУ Метран-271 – 08- Exd – 500/1 – 0,5% – Н13 – (0 +800) °С – 4-20 мА – БК – Т6 – У1.1 – – ТУ  
1 2 3 4 5 6 7 8 9 10 11 12 13

или

ТСПУ Метран-276 – 07- Exd – 500 – 0,25% – Н13 – (0 +500) °С – 4-20 мА – БК – Т6 – У1.1 – ST-(ТТ1) – ТУ  
1 2 3 4 5 6 7 8 9 10 11 12 13

где 1 – Модель термопреобразователя:

ТХАУ Метран-271, ТСМУ Метран-274, ТСПУ Метран-276 – с аналоговым ИП;

2 – Номер исполнения защитной арматуры в соответствии с рисунками приложения А.

3 – Обозначение взрывозащиты (при ее наличии):

Exia – взрывозащита вида «искробезопасная электрическая цепь ia»;

Exd – взрывозащита вида «взрывонепроницаемая оболочка d».

4 – Длина монтажной части L, мм, по таблицам приложения А/длина наружной части I, мм (выбирается из ряда 120, 160, 200; указывается только для ТХАУ Метран-271).

5 – Предел допускаемой основной приведенной погрешности по таблице 1.

6 – Код исполнения материала защитной арматуры по таблице 1.

7 – Диапазон измерения температуры ТП, °С, по заказу согласно таблице 1.

8 – Диапазон изменения выходного сигнала, мА, по таблице 1.

9 – Тип монтажного комплекта (указывается только для Метран-270-Exd):

З – заглушка;

БК – бронированный кабель;

ТБ – трубный монтаж.

10 – Температурный класс (указывается только для Метран-270-Ех) по ГОСТ 31610.0: Т5 или Т6.

11 – Климатическое исполнение по ГОСТ 15150:

У1.1

У1.1 (от минус 45 °С до плюс 70 °С)

ТЗ

ТЗ (от минус 10 °С до плюс 70 °С)

12 – Дополнительные опции:

ST– (...) – опция для маркировочной таблички по заказу потребителя. Требуется указать в скобках параметры маркировки, например:

- ТТ1;

- ТЕ342;

- 10LFC11СТ002-В01/поз.64

и т.д.

*Примечание - При заказе ТП без дополнительных опций поле не заполняется.*

13 – Обозначение технические условия ТУ 4211-003-12580824-2001.

*Примечание – При оформлении заказа ТП обозначение ТУ 4211-003-12580824-2001 не указывать.*

**ПРИЛОЖЕНИЕ Ф**  
(справочное)  
**Перечень запасных частей**

Таблица Ф.1

Наименование запасной части	Обозначение по конструкторскому документу	Исполнение ПТ, согласно приложению А
Комплект, уплотнение ЭЧ	СПГК.5242.900.00-34	Метран-271-01...03, Метран-271-21...23-Exia
Крепежный комплект ИП	СПГК.5242.900.00-36	Метран-271-01...03, Метран-271-21...23-Exia Метран-274-01...03, Метран-274-21...23-Exia Метран-276-01...03, Метран-276-21...23-Exia Метран-276-26, Метран-276-27-Exia
Комплект, сальник кабельного ввода	СПГК.5242.900.00-37	Метран-271-01...03, Метран-271-21...23-Exia Метран-274-01...03, Метран-274-21...23-Exia Метран-276-01...03, Метран-276-21...23-Exia Метран-276-26, Метран-276-27-Exia
Кольцо уплотнительное для крышки корпуса	СПГК.5242.900.00-19	Метран-271-01...03, Метран-271-21...23, -04...06-Exia Метран-271-07, -08,-10...15, -24-Exd, Метран-271-16...19, Метран-271-16...19-Exia Метран-274-01...03, Метран-274-21...23, -04...06-Exia Метран-274-07...09, -24,-25-Exd, Метран-276-01...03, -26 Метран-276-21...23, -04...06, -27-Exia Метран-276-07...09, -12, -24, -25-Exd
Комплект, стопор крышки в сборе	СПГК.5242.900.00-16	Метран-271-16...-19, Метран-271-04...06, -16...-19-Exia Метран-271-07, -08,-10...15, -24-Exd, Метран-274-04...06-Exia Метран-274-07...09, -24,-25-Exd, Метран-276-04...06-Exia Метран-276-07...09, -12, -24, -25-Exd
Комплект, внешний узел заземления	СПГК.5242.900.00-17	Метран-271-16...-19, Метран-271-04...06, -16...-19-Exia Метран-271-07, -08,-10...15, -24-Exd, Метран-274-04...06-Exia Метран-274-07...09, -24,-25-Exd, Метран-276-04...06-Exia Метран-276-07...09, -12, -24, -25-Exd
Комплект, внутренний узел заземления	СПГК.5242.900.00-18	Метран-271-16...-19, Метран-271-04...06, -16...-19-Exia Метран-271-07, -08,-10...15, -24-Exd, Метран-274-04...06-Exia Метран-274-07...09, -24,-25-Exd, Метран-276-04...06-Exia Метран-276-07...09, -12, -24, -25-Exd
Комплект, уплотнение ЭЧ	СПГК.5242.900.00-07	Метран-271-16...-19, Метран-271-04...06, -16...-19-Exia Метран-271-07, -08, -10...15, -24-Exd, Метран-274-04...06-Exia
Комплект, сальник кабельного ввода	СПГК.5242.900.00-38	Метран-271-04...06-Exia, Метран-274-04...06-Exia, Метран-276-04...06-Exia
Комплект, сальник кабельного ввода	СПГК.5242.900.00-33	Метран-271-16...-19, Метран-271-16...-19-Exia