

ХАРАКТЕРИСТИКИ

- Фильтры, регуляторы и фильтр-регуляторы из нержавеющей стали предназначены для работы в агрессивных средах, образованных газами, парами, водяной пылью/пылью в соответствии с директивой **ATEX 2014/34/EU**.

НОРМЫ БЕЗОПАСНОСТИ:

- II 2GD IIC T100 °C (T5), с температурой окружающей среды 90° C
- II 2GD IIC T85 °C (T6), с температурой окружающей среды 75° C
- (ЗОНА 1-21) Группа взрывоопасности IIC**
- Сертифицирован согласно TR TC 012/2011 для использования в потенциально взрывоопасных средах
- Функциональная безопасность: IEC 61508, сертификация SIL
- Соответствует Обязательным европейским требованиям здравоохранения и безопасности **(EN13643-1)**
- Все внутренние металлические части изготовлены из нержавеющей стали 316 / 316L
- Встроенная функция сброса избыточного давления, доступен вариант без сброса
- Функция быстрого сброса ⁽¹⁾, позволяющая сбросить давление из привода или другого оборудования в случае потери питающего давления
- Корпус, колпак и стакан из нержавеющей стали 316L
- Внутренние пружины изготовлены из сплава **INCONEL®** в целях устойчивости к сернистому газу в соответствии с требованиями **NACE MR0175 / ISO 15156 ⁽²⁾**

⁽¹⁾ Доступно в качестве опции для стандартных фильтров-регуляторов и регуляторов

⁽²⁾ Доступно в качестве опции для стандартных фильтров-регуляторов **INCONEL®** является торговой маркой группы компаний **Special Metals Corporation**

ПРЕИМУЩЕСТВА

- Точная настройка и регулирование - благодаря конструкции с двумя пружинами ^{(3) (4)}
- Улучшенная точность регулировки - благодаря данным с трубки Пито ^{(3) (4)}
- Более длительный срок службы за счет использования подвижной диафрагмы
- Эффективное удаление влаги - благодаря отклоняющим пластинам, создающим центробежную силу ⁽³⁾
- Стойкая маркировка продукции - благодаря лазерному травлению на стакане из нержавеющей стали

⁽³⁾ Доступно только для стандартных фильтров-регуляторов с присоединением 1/4 - 1/2 дюйма

⁽⁴⁾ Доступно только для стандартных фильтров-регуляторов с присоединением 3/4 - 1 дюйм

ТЕХНИЧЕСКИЕ ХАРАКТЕРИСТИКИ

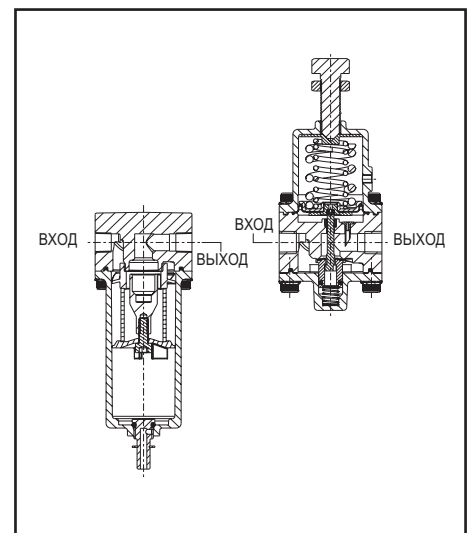
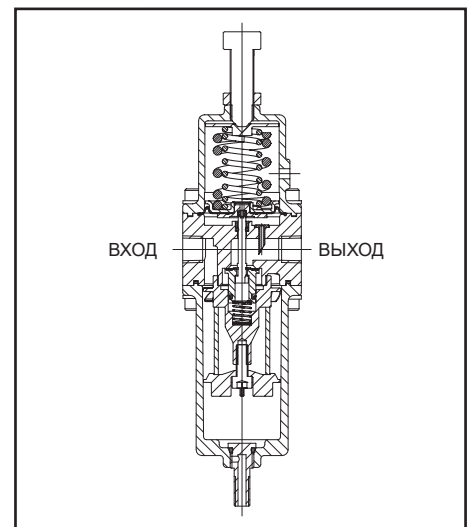
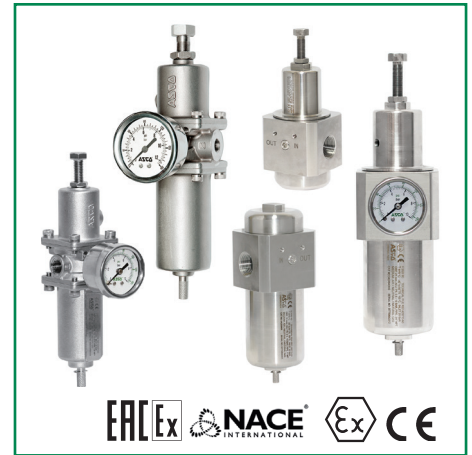
	Компактный	Стандартный (1/4 - 1/2)	Стандартный (3/4 - 1)
Рабочие среды	Сжатый воздух, нейтральный или природный газ.		Сжатый воздух, нейтральный газ, природный и сернистый природный газ
Соответствие стандарту NACE для сернистых газов	Нет	Да (опционально)	
Быстрый сброс	Нет	Да ⁽⁵⁾ (опционально)	
Соединения	1/4	1/4 и 1/2	3/4 и 1
Резьба	NPT G - опционально		
Диапазон давлений (впуск)	0 - 20 бар (Ручной слив) 2,5 - 11 бар (Автоматический слив)		
Регулирование давления (выпуск)	0,5-10 бар		
Регулирование	С помощью болта с шестигранной головкой и контргайки		
Гистерезис	< 0,32 бар	< 0,2 бар	< 0,25 бар
Фильтрующая способность	25 мкм и 5 мкм		40 мкм, 25 мкм & 5 мкм
Рабочая температура ⁽⁶⁾	-40°C до +90°C		
Опция возможности использования при низких температурах	-50°C	-60°C	-
Слив конденсата	Ручной и автоматический		

⁽⁵⁾ Доступно только для стандартного температурного диапазона от -40°C до +90°C

⁽⁶⁾ Рабочая температура для автоматического слива: от 0°C до +60°C

КОНСТРУКЦИЯ

	Компактный	Стандартный (1/4 - 1/2)	Стандартный (3/4 - 1)
Корпус, колпак и стакан	Нержавеющая сталь марки AISI 316L		
Вместимость стакана	25 см ³	75 см ³	160 см ³
Фильтрующий элемент	AISI 316, нерж. сталь		
Диафрагма	LT FPM	HNBR	FPM
Эластомеры	FPM		



Код изделия

342 A 8 0 0 1 AD

Серия продукции
342

Период выпуска
A = Первый выпуск

Тип Ф/Р/ФР
8 = Фильтр-регулятор (ФР) из нерж. стали
9 = Фильтр (Ф)⁽⁹⁾
A = Регулятор (Р)⁽⁹⁾

Сброс давления / выпускное отверстие
0 = Модель без мембраны сброса⁽¹⁰⁾⁽¹¹⁾
2 = Резьба Ø M5⁽²⁾
4 = Резьба Ø 1/8 NPT⁽²⁾

Сертификация и разрешительная документация
0 = Только ATEX 1/21
1 = ATEX 1/21 + TP TC 012/2011
2 = ATEX 1/21 + NACE⁽⁹⁾
3 = ATEX 1/21 + NACE + TP TC 012/2011⁽⁹⁾

- ⁽¹⁾ Недоступно для регулятора
⁽²⁾ Недоступно для фильтра
⁽³⁾ В комплекте со стандартными фильтрами-регуляторами и отдельными регуляторами поставляются манометры из нержавеющей стали 316 SS диаметром Ø63мм с присоединением 1/4" NPT
⁽⁴⁾ В комплекте с компактными фильтрами-регуляторами поставляются манометры из нержавеющей стали 316 SS диаметром Ø50мм с присоединением 1/8" NPT
⁽⁵⁾ Не предусматривается на устройстве. Идет в отдельной упаковке.
⁽⁶⁾ Доступно только для стандартных фильтров-регуляторов и отдельных регуляторов
⁽⁷⁾ Для стандартных фильтров-регуляторов 1/4" - 1/2" и компактных фильтров-регуляторов с манометром поставляется специальный низкотемпературный манометр из нержавеющей стали 316 SS
⁽⁸⁾ Недоступно для стандартных фильтров-регуляторов 3/4" - 1" и отдельных фильтров и регуляторов
⁽⁹⁾ Недоступно для компактной версии
⁽¹⁰⁾ Значение "0" по умолчанию для фильтра
⁽¹¹⁾ Колпак с резьбой Ø 1/8 NPT
⁽¹²⁾ Недоступно для фильтров и регуляторов по отдельности. Только для фильтров-регуляторов.

Опции

- AD = Автоматический слив⁽¹⁾
AN = Автоматический слив с соединением 1/8 NPT⁽¹⁾
G = Манометр из нержавеющей стали 316 SS⁽²⁾⁽³⁾⁽⁴⁾⁽⁵⁾
K = Быстрый сброс⁽⁶⁾
LT = Низкотемпературный⁽⁷⁾⁽⁸⁾
MB = Монтажный кронштейн из нерж. стали 316L⁽⁵⁾
AD + AN - недоступная комбинация
LT + AD/AN - недоступная комбинация

Фильтрация/соединительный размер

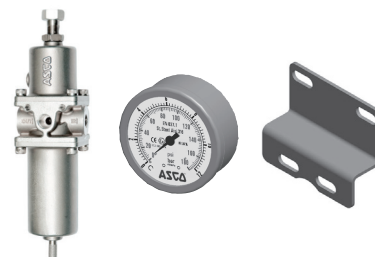
- 1 = Стандартный, 1/4 NPT 25 мкм или регулятор отдельно
2 = Стандартный, 1/4 G 25 мкм или регулятор отдельно
3 = Стандартный, 1/2 NPT 25 мкм или регулятор отдельно
4 = Стандартный, 1/2 G 25 мкм или регулятор отдельно
5 = Стандартный 1/4 NPT 5 мкм
6 = Стандартный, 1/4 G 5 мкм
7 = Стандартный, 1/2 NPT 5 мкм
8 = Стандартный, 1/2 G 5 мкм
9 = Компактный 1/4 NPT 25 мкм⁽¹²⁾
A = Компактный 1/4 G 25 мкм⁽¹²⁾
B = Компактный 1/4 NPT 5 мкм⁽¹²⁾
C = Компактный 1/4 G 5 мкм⁽¹²⁾
D = Стандартный 3/4 NPT 25 мкм или регулятор отдельно
E = Стандартный 3/4 G 25 мкм или регулятор отдельно
F = Стандартный 1 NPT 25 мкм или регулятор отдельно
G = Стандартный 1 G 25 мкм или регулятор отдельно
H = Стандартный 3/4 NPT 40 мкм
J = Стандартный 3/4 G 40 мкм
K = Стандартный 1 NPT 40 мкм
L = Стандартный 1 G 40 мкм
M = Стандартный 3/4 NPT 5 мкм
N = Стандартный 3/4 G 5 мкм
P = Стандартный 1 NPT 5 мкм
Q = Стандартный 1 G 5 мкм

ПРИМЕЧАНИЯ:

- Воспользуйтесь нашим онлайн конфигуратором для определения допустимости выбранной комбинации
- Степени фильтрации 40 мкм, 25 мкм и 5 мкм неприменимы к отдельным регуляторам
- Компактные фильтры-регуляторы доступны с присоединением 1/8" по запросу
- По умолчанию диапазон регулирования 0,5 - 10 бар. Диапазон 0,5 - 2,5 бар доступен по запросу.

ПРИМЕР ЗАКАЗА

1. Компактный низкотемпературный фильтр-регулятор из нержавеющей стали (1/4" NPT, 25 мкм фильтрация) с низкотемпературным манометром и монтажным кронштейном
• Код изделия: **342A8209GLTMB**
2. Стандартный фильтр-регулятор из нержавеющей стали (1/4" NPT, 25 мкм фильтрация) с автоматическим сливом, манометром и монтажным кронштейном
• Код изделия: **342A8201ADGMB**
3. Стандартный фильтр-регулятор из нержавеющей стали (присоединение 3/4 NPT, степень фильтрации 25 мкм) с автоматическим сливом, манометром и монтажными скобами
• Код для заказа: **342A820DADGMB**



МАКСИМАЛЬНЫЕ ЗНАЧЕНИЯ РАСХОДА

Тип оборудования	Максимальные значения расхода В соответствии со стандартами ISO 5782, 6358 и 6953	Компактный		Стандартный (1/4 - 1/2)				Стандартный (3/4 - 1)											
		л/мин (ANR)																	
		1/4 NPT		1/4 NPT		1/2 NPT		3/4 NPT			1 NPT								
5 мкм		25 мкм		5 мкм		25 мкм		5 мкм		25 мкм		40 мкм		5 мкм		25 мкм		40 мкм	
Фильтр	Давление на входе = 6,3 бар и $\Delta P = 1$ бар	-	-	1780	2600	1800	3300	2200	3900	5100	2350	4200	5500						
Регулятор	Давление на входе = 10 бар, рабочая величина = 6,3 бар и $\Delta P = 1$ бар	-	-	3120		7800		9150			10200								
Фильтр-регулятор	Давление на входе = 10 бар, рабочая величина = 6,3 бар и $\Delta P = 1$ бар	1280	1400	2380	2450	3920	4430	4550	7500	8500	5000	7750	9500						

АВТОМАТИЧЕСКИЙ СЛИВ				МАНОМЕТР								
Компактный фильтр-регулятор		Стандартный фильтр-регулятор (1/4 - 1/2)		Стандартный фильтр-регулятор (3/4 - 1)		Компактный фильтр-регулятор		Стандартный фильтр-регулятор (1/4 - 1/2)		Стандартный фильтр-регулятор (3/4 - 1)		
Максимальное давление на входе	11 бар			Давление		0 - 10 бар		0 - 12 бар				
Рабочее давление	2.5-10 бар			Диаметр		Ø 50 мм		Ø 63 мм				
Рабочая температура:	от 0°C до +60°C			Присоединение		1/8 NPT		1/4 NPT				
Металлические компоненты	Нержавеющая сталь 316L			Материал		Нержавеющая сталь 316						
Эластомеры	FPM			Защита		IP65; Защитное стекло; Фиксированный гофрированный кожух, предотвращает случайный демонтаж.						
Поплавковый материал	Жесткий полиуретан	Термопластичный полимер	Жесткий полиуретан	Код заказа		C325937		C325316				
Переходник (нерж. сталь 316) для 1/8 NPT для "AN" является опцией				Код заказа Низкотемпературный вариант		C325938		C325667		-		

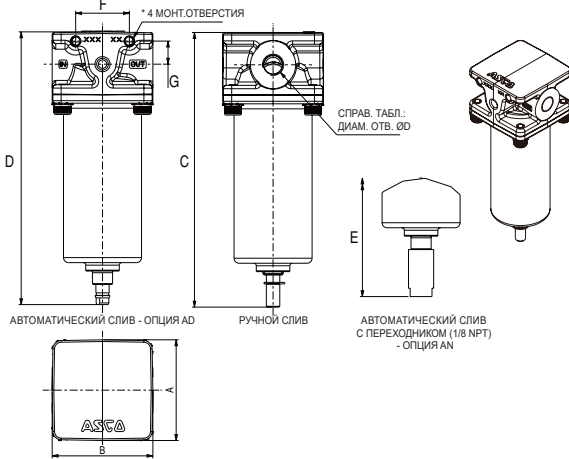
МОНТАЖНЫЙ КРОНШТЕЙН				Опция		Вес (кг)	
				Автоматический слив		0,015	
Компактный фильтр-регулятор		Стандартный фильтр-регулятор (1/4 - 1/2)		Переходник для автоматического слива		0,020	
Материал				Манометр		0,164	
Код заказа				Монтажный кронштейн		0,079	

УСТАНОВКА

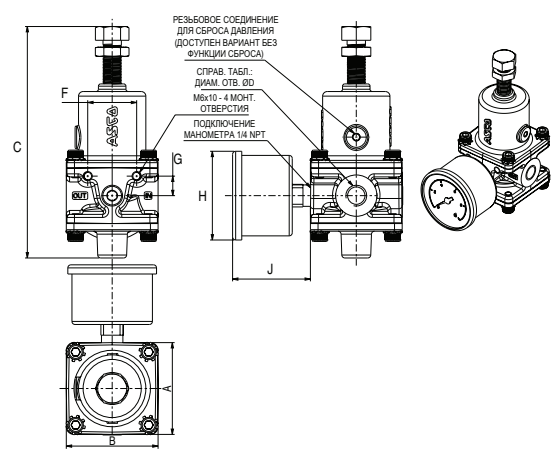
- Инструкции по установке/обслуживанию поставляются с каждым фильтром-регулятором
- Направление воздушного потока отмечено обозначениями IN/OUT, а также указателями входа и выхода
- Соединительная резьба трубы соответствует стандартам, предусмотренным NPT (ANSI 1.20.3)

РАЗМЕРЫ (мм), ВЕС(кг)

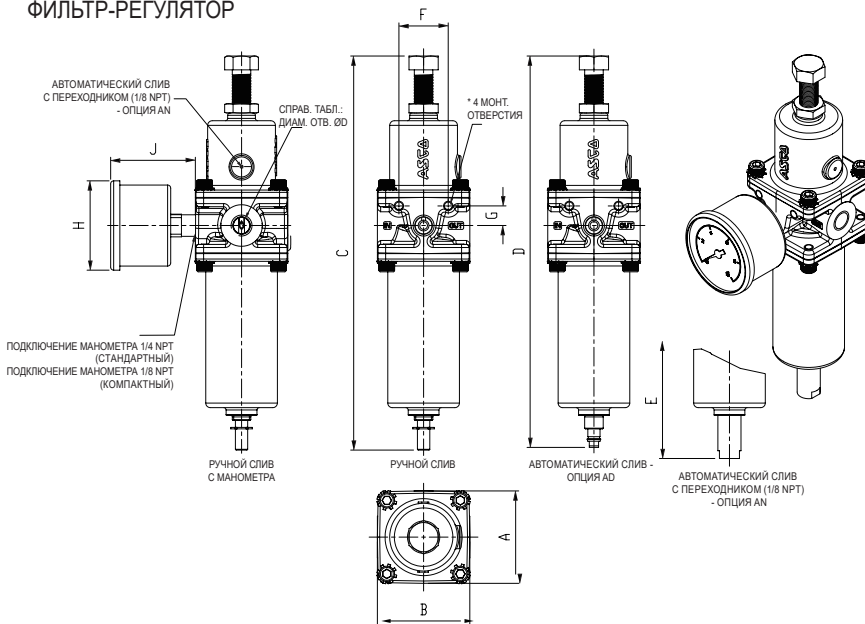
ФИЛЬТР



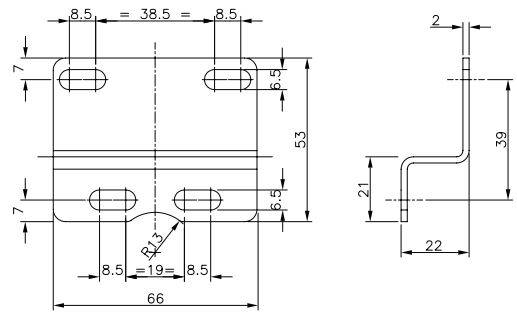
РЕГУЛЯТОР



ФИЛЬТР-РЕГУЛЯТОР



МОНТАЖНЫЙ КРОНШТЕЙН



* Внимание: Размер монтажного отверстия М6 для стандартных фильтров-регуляторов и М5 для компактных фильтров-регуляторов

РАЗМЕРЫ (мм), ВЕС(кг)

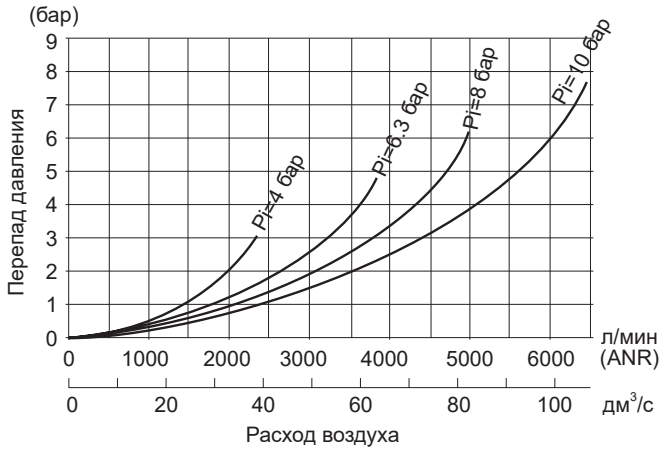
	Тип	ØD	Вес (кг)	A	B	C	D	E	F	G	H	J
		NPT										
Компакт-ный	Фильтр-регулятор	1/4	1,0	45	45	185	223	233	20	10	Ø58	53
		1/2	0,7	60	65	177	175	183	32	12,75	-	-
Стандарт-ный	Фильтр	3/4	5,0	85	90	242	240	250	32	21	-	-
		1										
		1/4	1,2	60	65	151,3	-	-	32	12,75	Ø71	51
		3/4	4,5	85	90	230	-	-	32	21	Ø71	52
	Регулятор	1/4	2,0	60	65	256	254	261	32	12,75	Ø71	51
		1/2										
		3/4	6,0	85	90	329	327	337	32	21	Ø71	52
		1										
		1/4										
		1/2										

КОМПЛЕКТЫ ЗАПЧАСТЕЙ

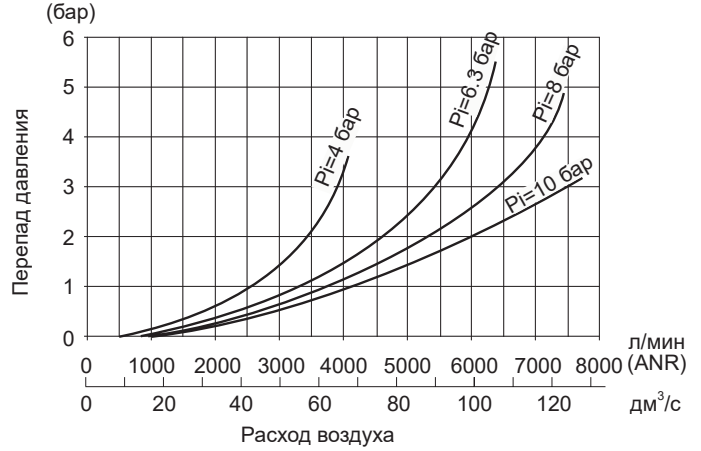
	Тип	Фильтрующая способность	Код комплекта запасных деталей	Код низкотемпературного комплекта запасных деталей
1/4	Фильтр-регулятор	25 мкм	C325921	C325996
		5 мкм	C325922	C325997
	Стандартный			
	1/4 - 1/2	Фильтр	25 мкм	C325309
5 мкм			C325310	
Регулятор		-	C325311	C325993
		25 мкм	C325305	C325994
		5 мкм	C325307	C325995
		-	C326171	-
3/4 - 1	Фильтр	25 мкм	C326172	-
		5 мкм	C326173	-
	Регулятор	-	C326174	-
		40 мкм	C326176	-
		25 мкм	C326177	-
		5 мкм	C326178	-

ГРАФИКИ ЗАВИСИМОСТИ ПЕРЕПАДА ДАВЛЕНИЯ ОТ РАСХОДА ВОЗДУХА

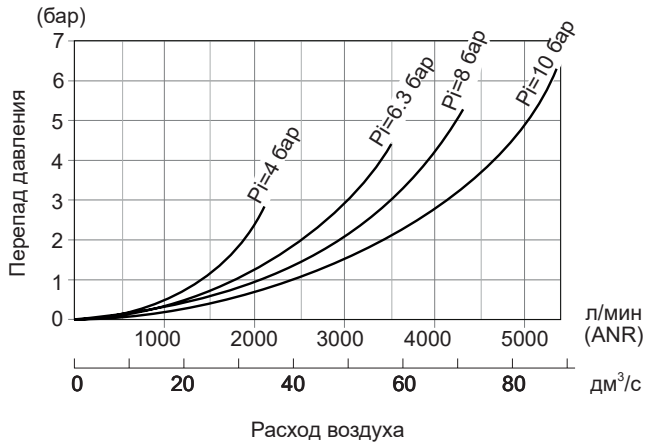
Стандартный фильтр из нержавеющей стали 1/2" NPT Код : 342A9007
Степень фильтрации 5 мкм., входное давление 4 - 6.3 - 8 - 10 бар



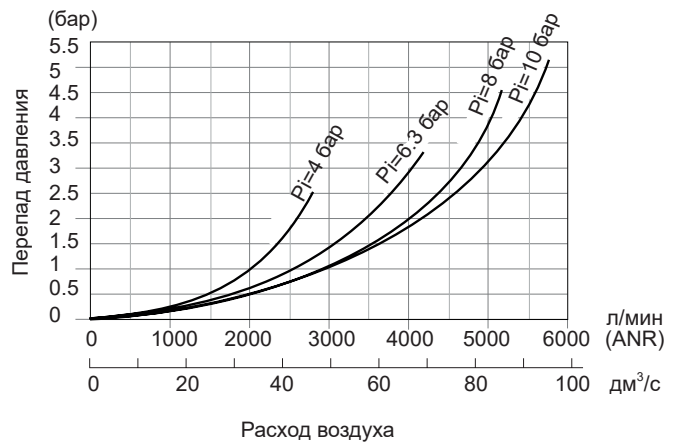
Стандартный фильтр из нержавеющей стали 1/2" NPT Код : 342A9003
Степень фильтрации 25 мкм., входное давление 4 - 6.3 - 8 - 10 бар



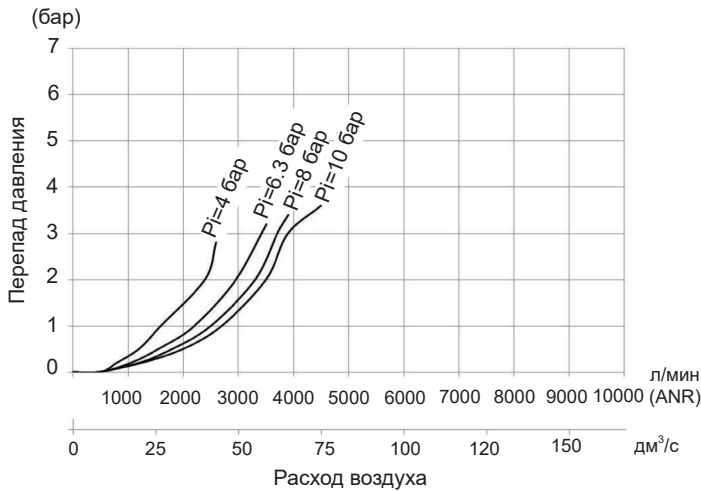
Стандартный фильтр из нержавеющей стали 1/4" NPT Код : 342A9005
Степень фильтрации 5 мкм., входное давление 4 - 6.3 - 8 - 10 бар



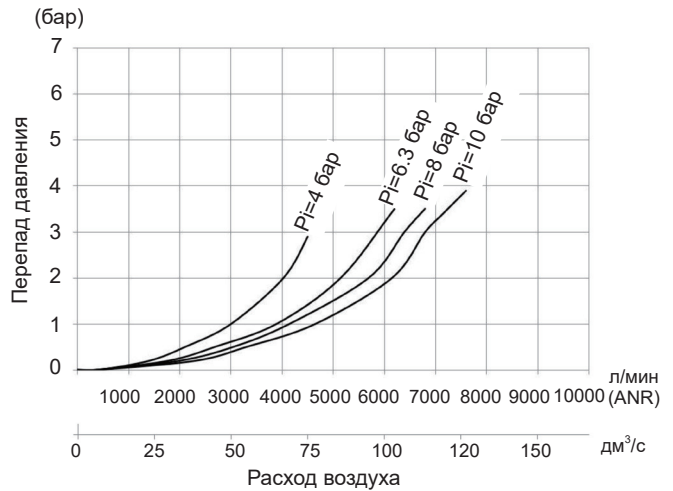
Стандартный фильтр из нержавеющей стали 1/4" NPT Код : 342A9001
Степень фильтрации 25 мкм., входное давление 4 - 6.3 - 8 - 10 бар



Стандартный фильтр из нержавеющей стали 3/4" NPT Код : 342A920M
Степень фильтрации 5 мкм., входное давление 4 - 6.3 - 8 - 10 бар

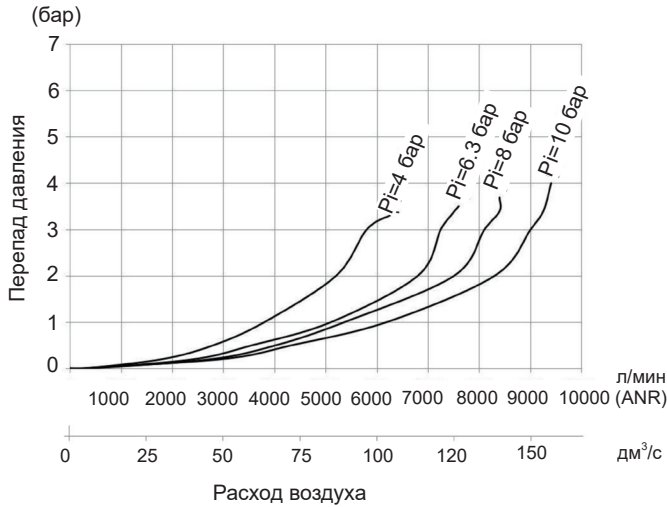


Стандартный фильтр из нержавеющей стали 3/4" NPT Код : 342A920D
Степень фильтрации 25 мкм., входное давление 4 - 6.3 - 8 - 10 бар

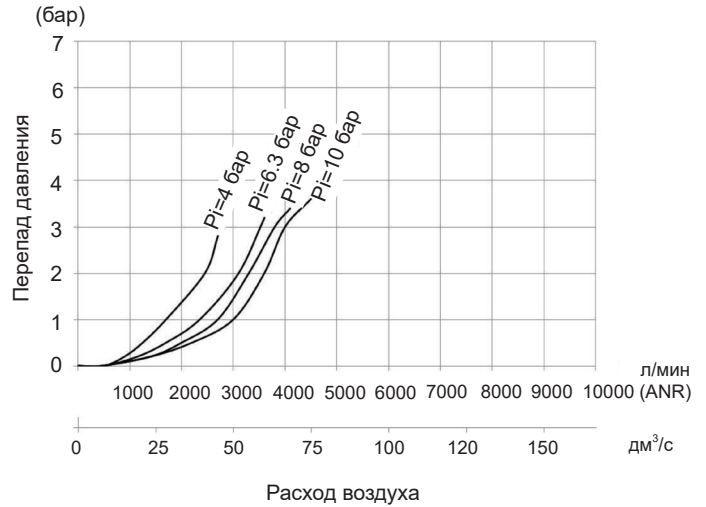


ГРАФИКИ ЗАВИСИМОСТИ ПЕРЕПАДА ДАВЛЕНИЯ ОТ РАСХОДА ВОЗДУХА

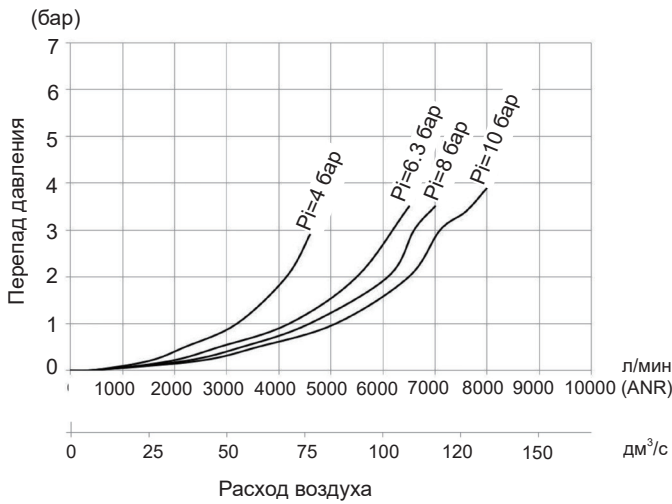
Стандартный фильтр из нержавеющей стали 3/4" NPT Код : 342A920H
Степень фильтрации 40 мкм., входное давление 4 - 6.3 - 8 - 10 бар



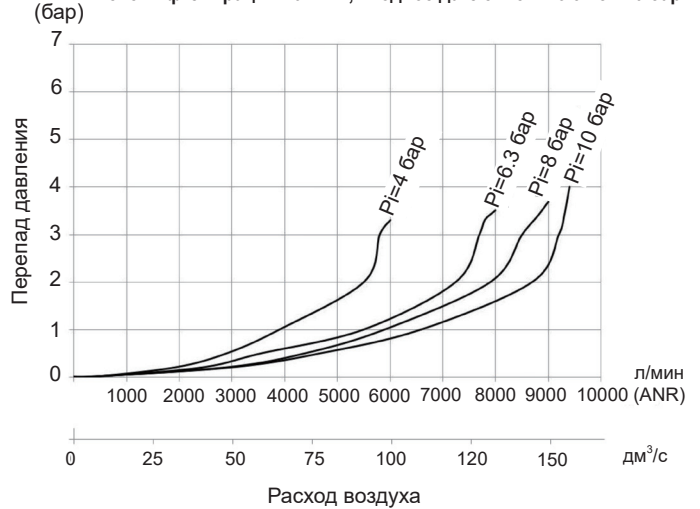
Стандартный фильтр из нержавеющей стали 1" NPT Код : 342A920P
Степень фильтрации 5 мкм., входное давление 4 - 6.3 - 8 - 10 бар



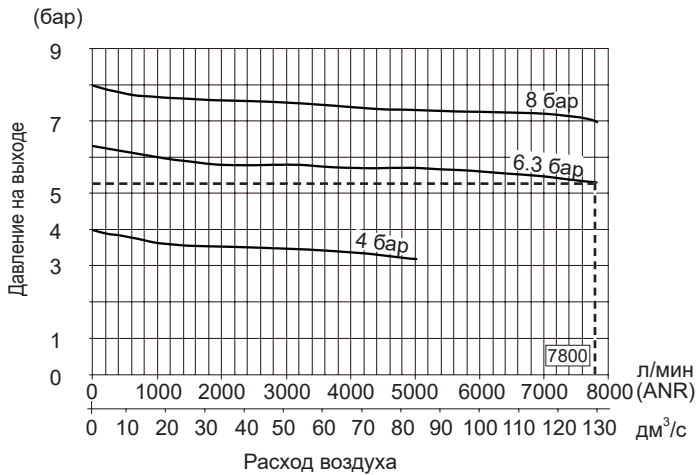
Стандартный фильтр из нержавеющей стали 1" NPT Код : 342A920F
Степень фильтрации 25 мкм., входное давление 4 - 6.3 - 8 - 10 бар



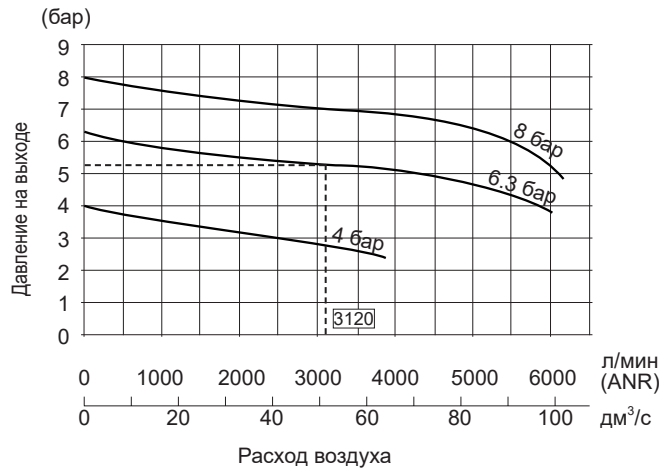
Стандартный фильтр из нержавеющей стали 1" NPT Код : 342A920K
Степень фильтрации 40 мкм., входное давление 4 - 6.3 - 8 - 10 бар



Стандартный регулятор из нержавеющей стали 1/2" NPT Код : 342AA403
Входное давление 10 бар - уставка 4 - 6.3 - 8 бар

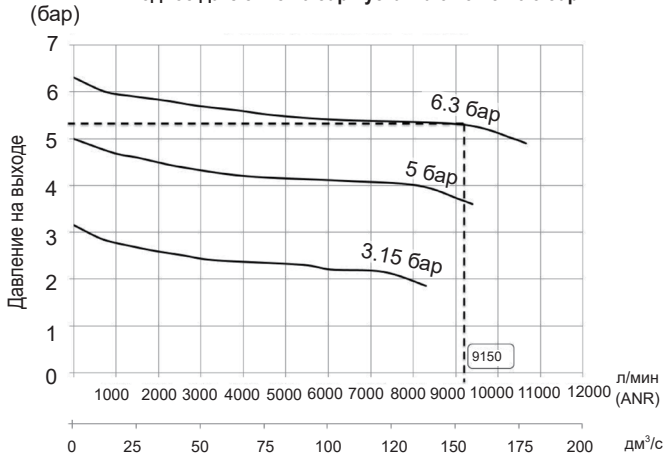


Стандартный регулятор из нержавеющей стали 1/4" NPT Код : 342AA401
Входное давление 10 бар - уставка 4 - 6.3 - 8 бар

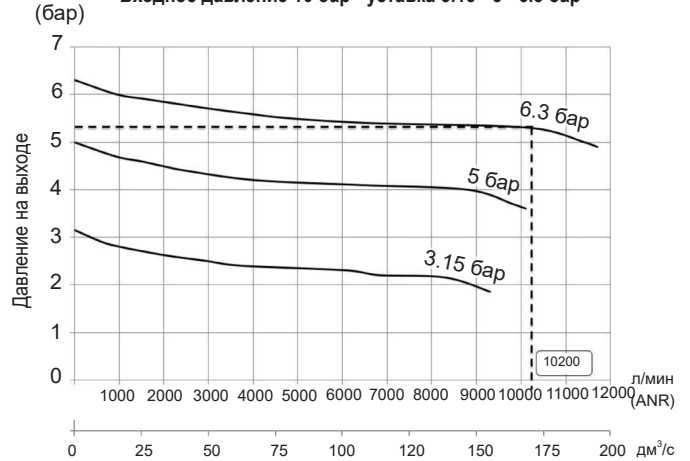


ГРАФИКИ ЗАВИСИМОСТИ ПЕРЕПАДА ДАВЛЕНИЯ ОТ РАСХОДА ВОЗДУХА

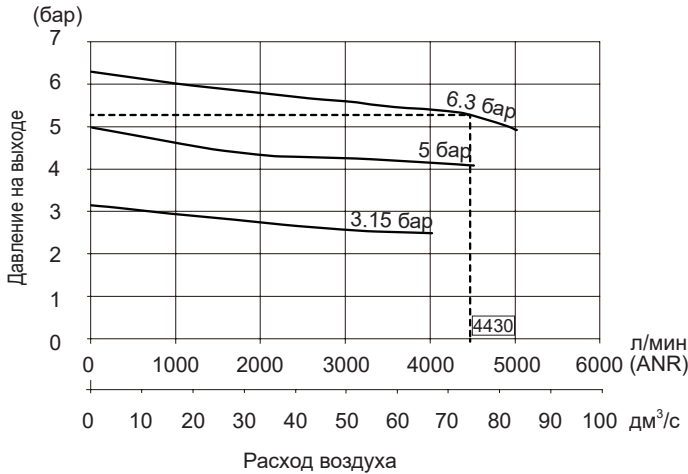
Стандартный регулятор из нержавеющей стали 3/4" NPT Код : 342AA20D
Входное давление 10 бар - уставка 3.15 - 5 - 6.3 бар



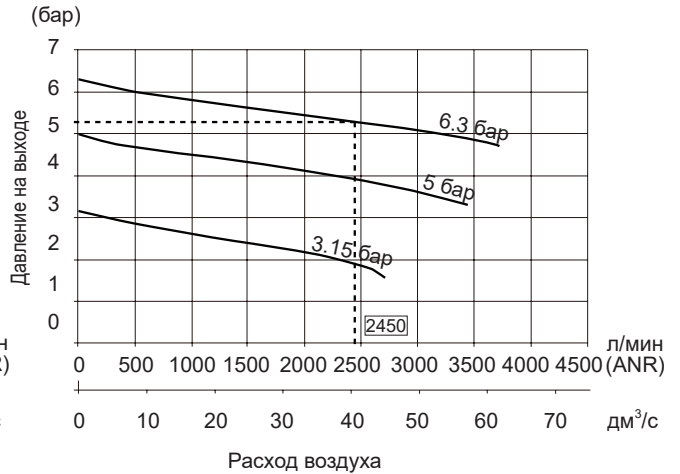
Стандартный регулятор из нержавеющей стали 1" NPT Код : 342AA20F
Входное давление 10 бар - уставка 3.15 - 5 - 6.3 бар



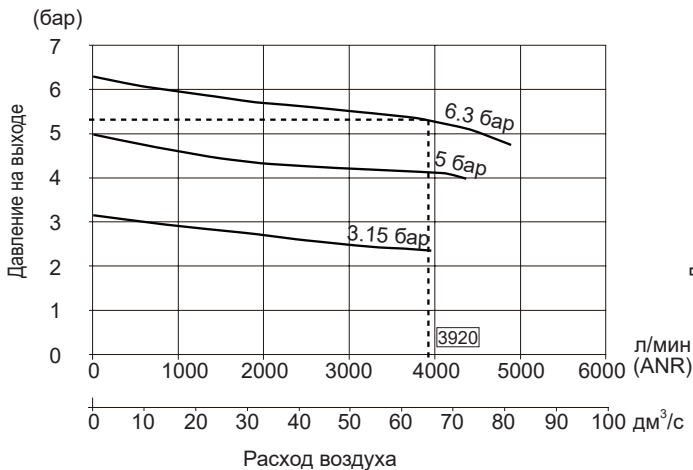
Стандартный фильтр-регулятор из нержавеющей стали 1/2" NPT Код : 342A8203
Степень фильтрации 25 мкм, входное давление 10 бар - уставка 3.15 - 5 - 6.3 бар



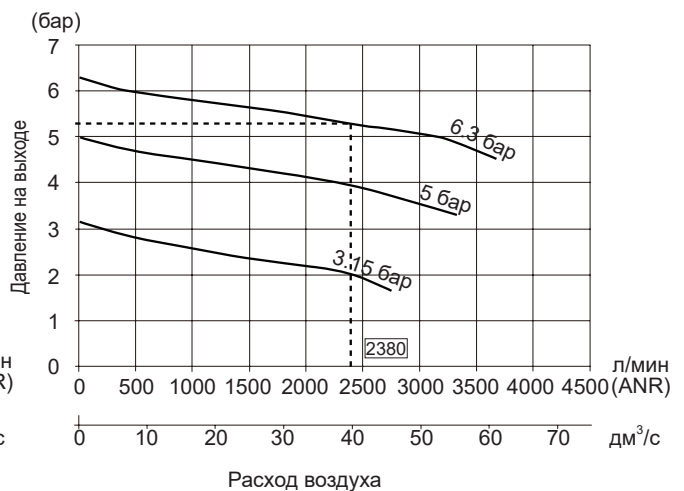
Стандартный фильтр-регулятор из нержавеющей стали 1/4" NPT Код : 342A8201
Степень фильтрации 25 мкм, входное давление 10 бар - уставка 3.15 - 5 - 6.3 бар



Стандартный фильтр-регулятор из нержавеющей стали 1/2" NPT Код : 342A8207
Степень фильтрации 5 мкм, входное давление 10 бар - уставка 3.15 - 5 - 6.3 бар

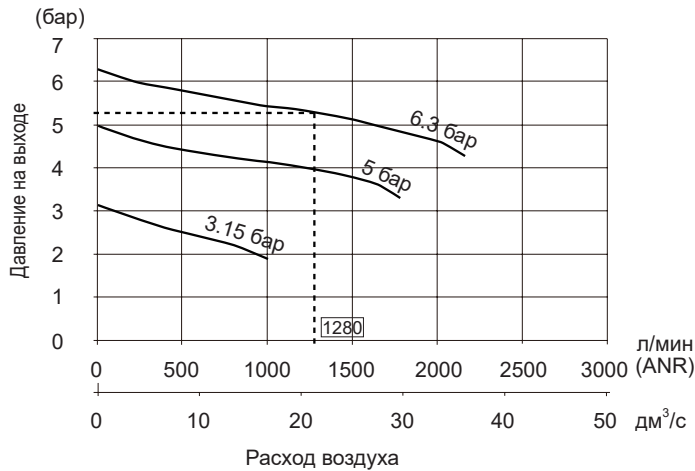


Стандартный фильтр-регулятор из нержавеющей стали 1/4" NPT Код : 342A8205
Степень фильтрации 5 мкм, входное давление 10 бар - уставка 3.15 - 5 - 6.3 бар

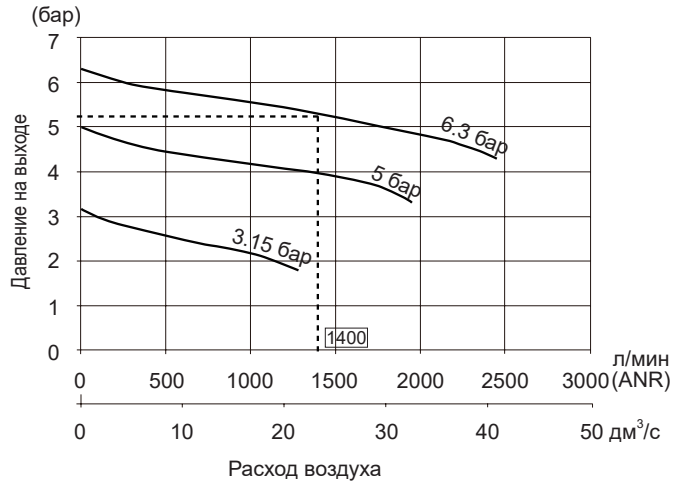


ГРАФИКИ ЗАВИСИМОСТИ ПЕРЕПАДА ДАВЛЕНИЯ ОТ РАСХОДА ВОЗДУХА

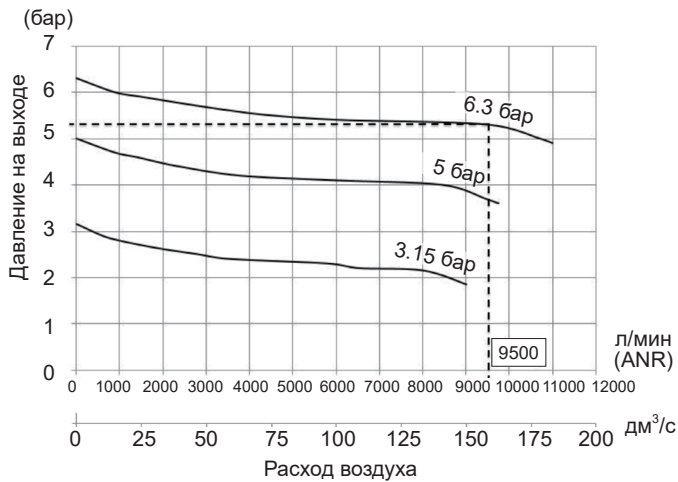
Компактный фильтр-регулятор из нержавеющей стали 1/4" NPT Код : 342A820B
Степень фильтрации 5 мкм, входное давление 10 бар - уставка 3.15 - 5 - 6.3 бар



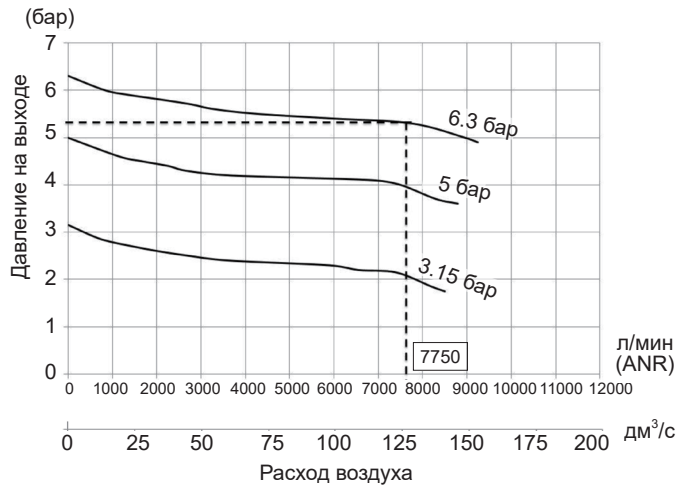
Компактный фильтр-регулятор из нержавеющей стали 1/4" NPT Код : 342A8209
Степень фильтрации 25 мкм, входное давление 10 бар - уставка 3.15 - 5 - 6.3 бар



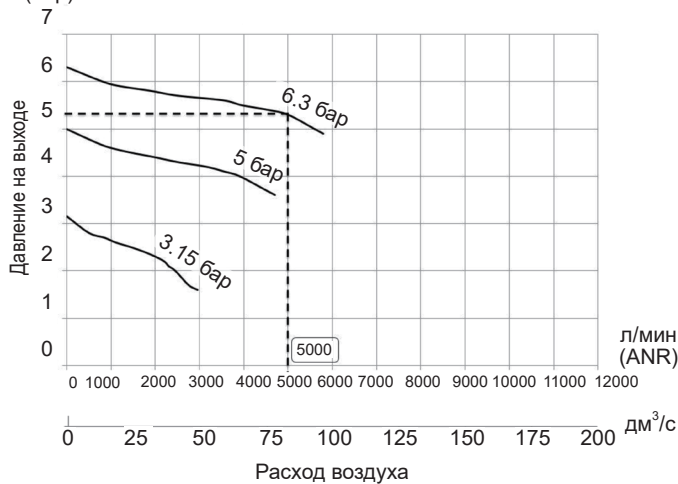
Стандартный фильтр-регулятор из нержавеющей стали 1" NPT Код : 342A820K
Степень фильтрации 40 мкм, входное давление 10 бар - уставка 3.15 - 5 - 6.3 бар



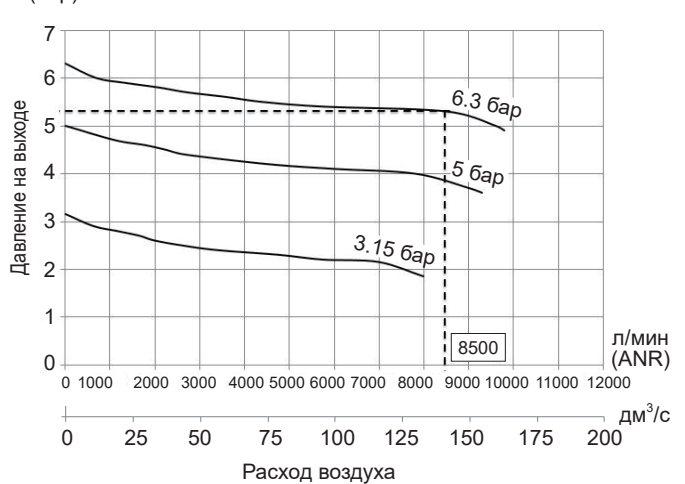
Стандартный фильтр-регулятор из нержавеющей стали 1" NPT Код : 342A820F
Степень фильтрации 25 мкм, входное давление 10 бар - уставка 3.15 - 5 - 6.3 бар



Стандартный фильтр-регулятор из нержавеющей стали 1" NPT Код : 342A820P
Степень фильтрации 5 мкм, входное давление 10 бар - уставка 3.15 - 5 - 6.3 бар

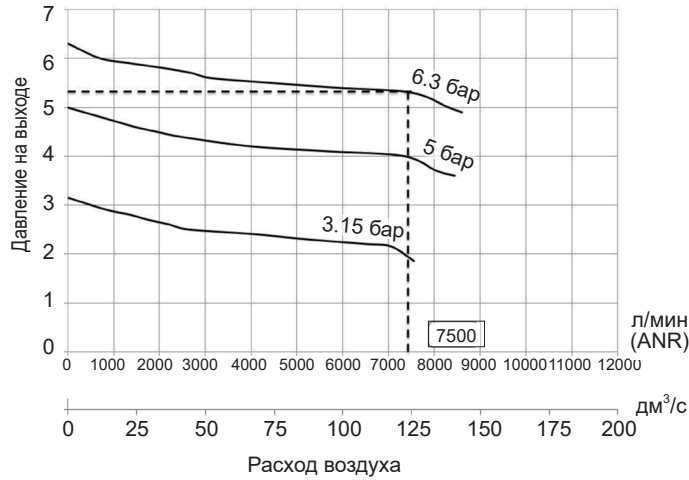


Стандартный фильтр-регулятор из нержавеющей стали 3/4" NPT Код : 342A820N
Степень фильтрации 40 мкм, входное давление 10 бар - уставка 3.15 - 5 - 6.3 бар



ГРАФИКИ ЗАВИСИМОСТИ ПЕРЕПАДА ДАВЛЕНИЯ ОТ РАСХОДА ВОЗДУХА

Стандартный фильтр-регулятор из нержавеющей стали 3/4" NPT Код : 342A820D
 Степень фильтрации 25 мкм, входное давление 10 бар - уставка 3.15 - 5 - 6.3 бар (бар)



Стандартный фильтр-регулятор из нержавеющей стали 3/4" NPT Код : 342A820M
 Степень фильтрации 5 мкм, входное давление 10 бар - уставка 3.15 - 5 - 6.3 бар (бар)

