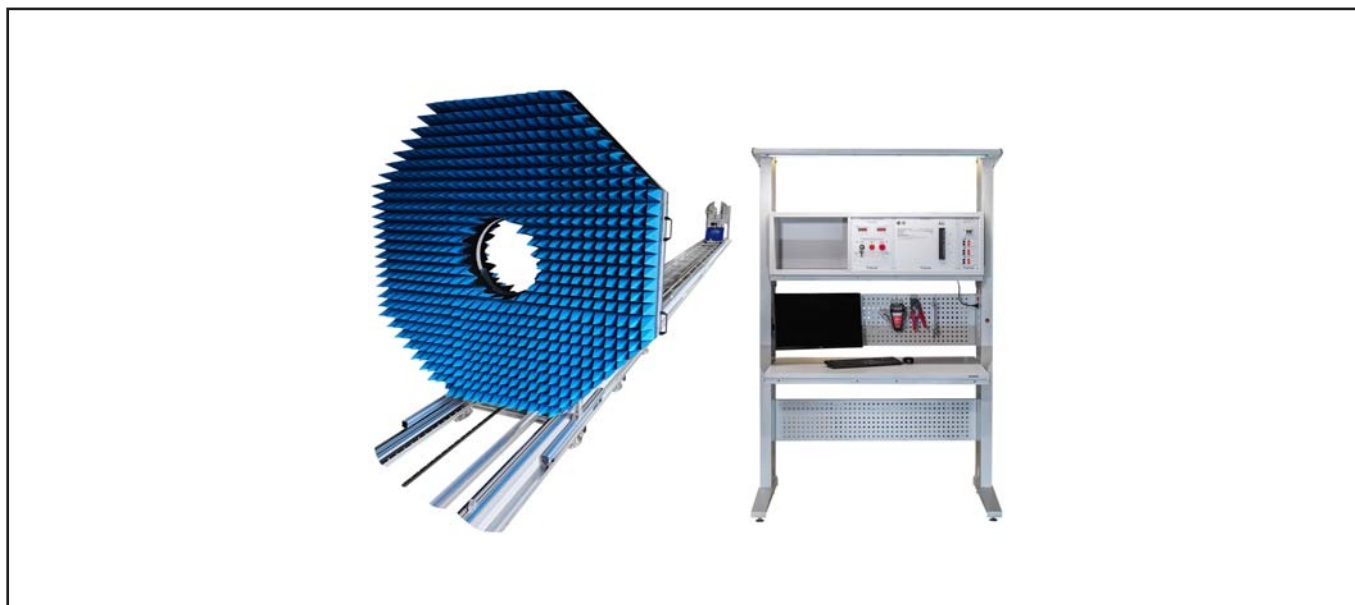


Установки эталонные для поверки и калибровки уровнемеров



- **Эталонные установки 1 го и 2го разряда по ГОСТ 8.477-82 и ГОСТ 8.321-2013 для поверки уровнемеров**
- **Диапазон измерений установок до 30 м**
- **Предел допускаемой абсолютной погрешности измерения уровня от 0,3 мм**
- **Исполнения установки для поверки как контактных так и бесконтактных уровнемеров**
- **Установка эталонная для поверки или калибровки уровнемеров КМС-УПУ внесены в ФИФ Госреестра средств измерений под № 89465-23**

Внимание:

По специальному заказу возможно изготовление установок для поверки уровнемеров с большим диапазоном измерений или более высокой точности.

Эталонная установка производства Группы компаний «Метран» КМС-УПУ служит для поверки и калибровки уровнемеров в лабораторных условиях по требованиям ГОСТ 8.321-2013.

Установка предназначена для имитации уровня жидкости (по-горизонтали) при поверке и калибровке радарных, волноводных (тросовых и стержневых), емкостных, поплавковых уровнемеров. По запросу установка может выпускаться с дополнительными приспособлениями для поверки буйковых уровнемеров (набора грузов и навесок для имитации веса буйка) или в исполнении для поверки с прямым заданием уровня жидкости, например, для поверки уровнемеров с коаксиальными типами зондов, или уровнемеров поверку и калибровку которых требуется проводить на вертикально-установленном резервуаре.

Так как линейная часть установки выставляется горизонтально ее рабочий диапазон ограничивается размерами лаборатории и согласовывается с заказчиком. Максимально возможный сертифицированный рабочий диапазон - 30 м (по специальному заказу возможно изготовление установок с диапазоном до 80 м).

ОБЩИЕ ХАРАКТЕРИСТИКИ И ОПИСАНИЕ УСТАНОВОК ДЛЯ ПОВЕРКИ И КАЛИБРОВКИ УРОВНЕМЕРОВ

Установки для поверки и калибровки уровнемеров могут использоваться в лабораториях по поверке средств измерений уровня государственных метрологических служб, метрологических службах юридических лиц и промышленных предприятиях, аккредитованных на право поверки средств измерений в качестве рабочего эталона 1 го и 2 го разряда.

Каждая установка проектируется под конструктивные особенностиверяемых уровнемеров, рабочий диапазон установки определяется техническим заданием на проектирование и согласовывается с заказчиком. На этапе согласования проекта установки с заказчиком определяется перечень уровнемеров, поверка которых будет поддерживаться на рабочем месте. В состав установки для поверки уровнемеров может не входить ряд приспособлений и оборудование применение, которых будет экономически не целесообразным.

Основным элементом установки для поверки и калибровки уровнемеров КМС-УПУ (см. рис. 1) является горизонтально расположенная линейная часть (поз.2). Линейная часть представляет собой систему рельсовых направляющих профилей, жестко закреплённых к полу лаборатории. Перед проведением поверки установки КМС-УПУ опоры направляющих регулируются для обеспечения требуемого отклонения от плоскости.

Для крепления уровнемеров применяется установочная плита (поз. 2), жестко связанная с конструкцией линейной части и строго перпендикулярная основной горизонтальной оси линейной части.

Подвижная часть установки для поверки уровнемеров перемещается плоскопараллельно относительно установочной плиты и вдоль линейной части. Положение подвижной части определяется при помощи магнитного энкодера и специализированного программного обеспечения, которое входит в АРМ установки. Программное обеспечение используется для хранения в архиве базы данных результатов испытаний с учетом по серийному номеру уровнемера.

Подвижная часть установки (поз. 3) включает отражающий диск для поверки волноводных (рефлексарадарных уровнемеров) с возможностью крепления отражающего экрана для поверки радарных уровнемеров.

Управление перемещением тележки подвижной части установки производится через программное обеспечение или вручную. Для управления процессом поверки в ручном режиме используются кнопки управления, расположенные на встроенную в подвижную часть панели. При помощи кнопок оператор может включить или остановить перемещение тележки, задать ее скорость. На встроенный в панель информационный экран из АРМ передается значение о положения подвижной части.

В зависимости от модификации установка может включать в свой состав дополнительные вспомогательные узлы:

- приспособления для поверки радарных уровнемеров (экраны для поглощения радиоволнового излучения (поз. 4); щит отражателя (поз. 5), который закрепляется на подвижную часть установки);
- приспособления для поверки волноводных уровнемеров (опоры для поддержки зонда (поз. 6); система для натяжения зондов (поз. 7));
- комплект для поверки буйковых уровнемеров (стойка для установки уровнемера; комплект подвесок и грузов; весы; антивибрационный метрологический стол);
- приспособление для закрепления поплавка при поверке поплавковых или магнитострикционных уровнемеров;
- рабочее место оператора (рабочий стол с надстройкой и встроенными панелями и освещением; персональный компьютер, тумба, кресло) или пульт управления (стойка с панелями защиты и управления, а также встроенным персональным компьютером).

На установке КМС-УПУ предусмотрены средства защиты персонала и оборудования: ключ управления (по запросу, для защиты от несанкционированного доступа); сигнальная колонна (поз. 8); источник бесперебойного питания (по запросу); электрические автоматы и кнопки для защиты и отключения установки.

В конструкции установки может быть предусмотрена система для применения ленты измерительной (рабочий эталон 3го разряда), с узлом видео фиксации показаний ленты измерительной.

На опоре установочной плиты (поз.2) может быть размещена дублирующая панель для электрического питанияверяемых уровнемеров (12 В, 24 В, 36 В), и снятия показаний во время поверки/ калибровки (4-20 мА, HART, модбас).

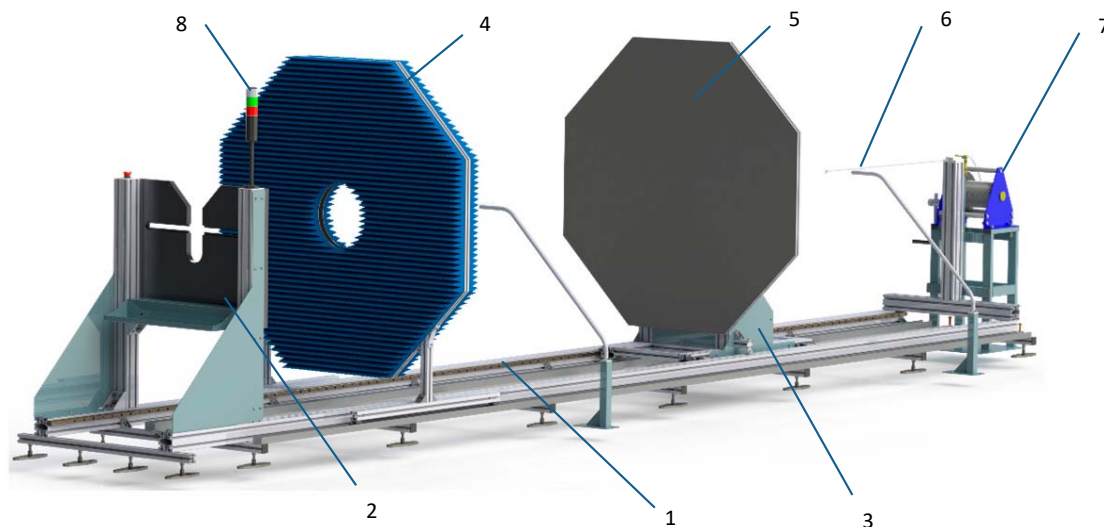


Рис. 1. Общий вид установки КМС-УПУ для поверки и калибровки уровнемеров

Установки для поверки и калибровки уровнемеров являются прецизионным оборудованием, корректность работы которого зависит от соблюдения норм и требований по монтажу.

При установке линейной части и поверке установки КМС-УПУ используются эталонные лазерные интерферометры (см. рис. 2 поз.1). При помощи лазерного луча (поз. 2) выставляются оси и плоскости линейной части установки, подвижной тележки и установочной плиты.

Группа компаний «Метран» оказывает услуги по монтажу установок для поверки и калибровки уровнемеров, а также по их подготовке к поверке. Первичная и периодическая поверка установок проводится с привлечением специалистов ведущих институтов метрологии и стандартизации, с подходящей областью аккредитации. При проведении поверки для передачи единицы дистанции используется прецизионный лазерный интерферометр, находящийся в собственности Группы компаний «Метран».

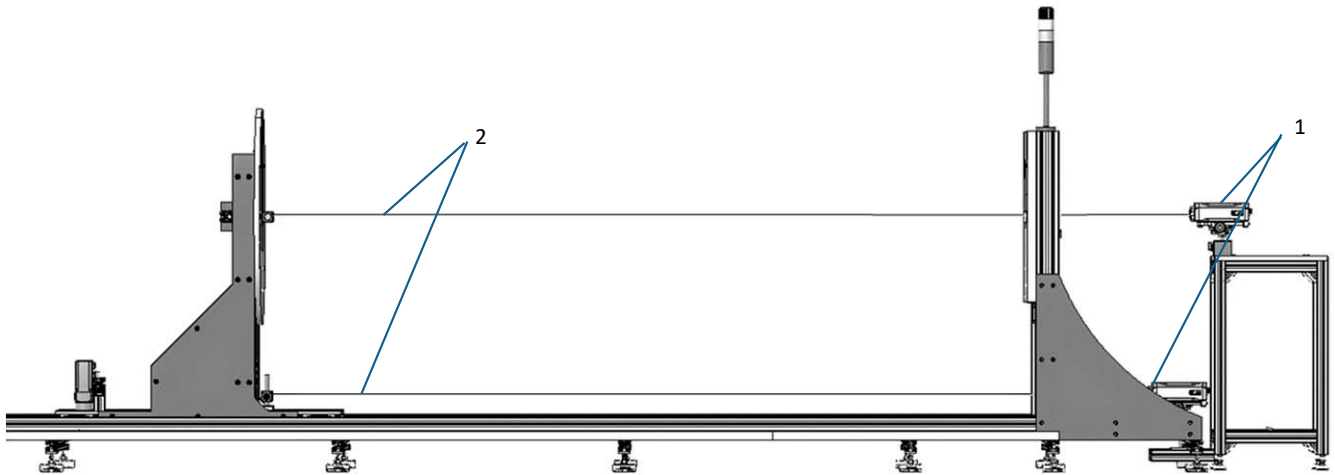


Рис.2. Схема настройка установки для поверки и калибровки уровнемеров с применением лазерных интерферометров

Установки выпускаются в различных исполнениях отличающиеся пределами допускаемой абсолютной погрешности измерений уровня (см. табл. 1):

Таблица 1

| Исполнение установки | Предел допускаемой абсолютной погрешности измерений уровня, мм | Дискретность измерений уровня, мм |
|----------------------|--|-----------------------------------|
| А | 0,3 | 0,02 |
| Б | 0,5 | |
| В | 1 | |

Диапазон измерений уровня на установке КМС-УПУ зависит от заказа. Фактический диапазон измерений согласовывается с заказчиком на этапе проектирования установки и указывается в эксплуатационной документации. Максимальный диапазон измерений, для установок, произведенных в соответствии с утвержденным типом СИ (№ гос.реестра 89465-23) составляет 30 м. По специальному заказу возможно изготовление установок повышенной точности, или с расширенным диапазоном измерений (до 80 м) при условии аттестации (сертификации) рабочего места.

Электрическое питание:

- 220 В, 50 Гц для подключения электроприборов к сети рабочего стола;
- 12 В; 24 В; 36 В для поверяемых приборов.

Потребляемая мощность: не более 2 кВт

Размеры установки: длина – не более L+2,5 м (где L-диапазон измерений установки); ширина - 4 м; высота - 2,05 м

Масса: до 1500 кг

Требования к поверхности полов: максимальное отклонение уровня поверхности пола не более 1.8 мм/м

УСЛОВИЯ ЭКСПЛУАТАЦИИ

- температура окружающего воздуха: 20±5 °С
- относительная влажность воздуха: 30-80%
- атмосферное давление: 84-106 кПа
- стабильность температуры окружающего воздуха (изменение не более 1 °С в час)
- разница температуры в различных точках линейной части не более 2 °С
- отсутствие вибрации, тряски, ударов и электромагнитного воздействия (в том числе от устройств, расположенных близи от установки)

ПОВЕРКА

Периодичность поверки - 1 раз в год.

Госповерка в качестве эталона в соответствии с методикой «МП 208-007-2023. Установки для поверки и калибровки уровнемеров КМС-УПУ. Методика поверки».

КОМПЛЕКТ ПОСТАВКИ

1. Рабочее место оператора (рабочий стол или пульт)
2. Линейная часть
3. Подвижная тележка с установочной плитой
4. Комплект отражателей для поверки волноводных уровнемеров (опция)
5. Стойки для поддержки измерительных зондов (опция)
6. Система натяжения зондов с динамометром (опция)
7. Зажимы для поверки волноводных уровнемеров (опция)
8. Замыкатели для поверки коаксиальных уровнемеров (опция)
9. Отражающий щит (опция)
10. Экраны поглощения радиоволнового излучения (опция)
11. Комплект для поверки буйковых уровнемеров (стойка, комплект подвесок и грузов, весы электронные, стол метрологический)
12. Вспомогательное оборудование и опции.

АО «ПГ «Метран»

Россия, 454103, г. Челябинск
Новоградский проспект, 15
т. +7 (351) 24-24-444
info@metran.ru
www.metran.ru

Технические консультации
по выбору средств измерений
т. +7 (351) 24-24-000
support@metran.ru

Сервис средств измерений
Вопросы послепродажного обслуживания
т. 8-800-200-16-55
service@metran.ru

Поддержка по соленоидным клапанам
и фильтр-регуляторам
Заказ и подбор, техническая поддержка
т. +7 (351) 242-41-36 – Урал, Сибирь
т. +7 (499) 403-62-89 – Москва
т. +7 (812) 648-11-56 – Санкт-Петербург
asco@metran.ru

ООО «Метран Проект»

Россия, 454103, г. Челябинск
Новоградский проспект, 15
т. +7 (351) 240-88-82
Поддержка по аналитическому
оборудованию, беспроводным решениям,
проектам и сервису систем управления
Info@metran-project.ru

ООО «Метран Контролс»

Россия, 454103, г. Челябинск
Новоградский проспект, 15
т. +7 (351) 277-97-15
Поддержка по регулирующему
оборудованию и сервису ЗРА
Info@metran-controls.ru

ООО «КМС»

Россия, 454103, г. Челябинск
Новоградский проспект, 15
Поддержка по метрологическим стандам
т. +7 (912) 306-64-00
tdn@kmscompany.ru

Прием заказов на продукцию осуществляется через региональные представительства.

Региональные представительства

Екатеринбург

620100, Сибирский тракт, 12
строение 1А, офис 224
т. +7 (351) 24-24-149, 24-24-139
66@metran.ru

Казань

420107, ул. Островского, 87, офис 310
т. +7 (351) 24-24-160
16@metran.ru

Красноярск

660000, ул. Ладо Кецховели, 22а, офис 11-04
т. +7 (351) 24-24-034, 24-24-033
24@metran.ru

Москва

Россия, 115054, г. Москва
ул. Дубининская, 53, стр. 5
т. +7 (499) 403-6-403
77@metran.ru

Нижнекамск

423579, пр. Вахитова, 23
т. +7 (351) 24-24-037
16-8555@metran.ru

Нижний Новгород

603006, ул. Горького, 117, офис 905
т. +7 (351) 24-24-047
52@metran.ru

Новосибирск

630132, ул. Железнодорожная, 15/2
БЦ «Джет», офис 410
т. +7 (351) 24-24-055, 24-24-057, 24-24-053
54@metran.ru

Пермь

614007, Николая Островского, 59/1
БЦ «Парус», этаж 11, офис 1103
т. +7 (351) 24-24-062
59@metran.ru

Ростов-на-Дону

344113, пр. Космонавтов, 32В/21В, офис 402
т. +7 (351) 24-24-146
61@metran.ru

Самара

443041, ул. Л. Толстого, 123Р, корпус В,
этаж 5, офис 501
т. +7 (351) 24-24-070
63@metran.ru

Санкт-Петербург

197374, ул. Торфяная дорога, 7, лит. Ф,
этаж 12, офис 1221
т. +7 (812) 648-11-29
47@metran.ru

Тюмень

625048, ул. М. Горького, 76
этаж 3, офис 307
т. +7 (351) 24-24-088, 24-24-090, 24-24-147
72@metran.ru

Уфа

450057, ул. Ленина, 70, БЦ «Гарда»
этаж 5, офис 70
т. +7 (351) 24-24-169
02@metran.ru

Хабаровск

680000, ул. Истомина, 51а
БЦ «Капитал», офис 205, 206
т. +7 (351) 24-24-178
27@metran.ru

Челябинск

454003, Новоградский проспект, 15
т. +7 (351) 24-24-584, 24-24-149, 24-24-139
74@metran.ru

Южно-Сахалинск

693020, ул. Курильская, 40, этаж 3, офис 11
т. +7 (351) 24-24-186
65@metran.ru

Беларусь, Минск

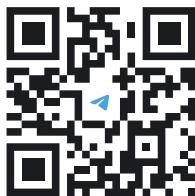
т. +375 29 8608608
minsk@metran.ru

 vk.com/metranru

 t.me/metranru

 youtube.com/@metran_ru

 dzen.ru/metran



Новости автоматизации,
новые продукты,
технологии производства
в нашем телеграм-канале

Реквизиты актуальны на момент выпуска каталога. Уточнить их Вы можете на сайте www.metran.ru

©2024. Все права защищены.

Правообладателем товарного знака «Группа компаний Метран» является ООО «Метран Холдинг». Правообладателем товарного знака «Метран» является АО «ПГ «Метран». Содержание данного документа можно использовать только для ознакомления. Несмотря на то, что содержащиеся в данном документе сведения тщательно проверяются, они не являются гарантией, явной или подразумеваемой, относительно описанных в данном руководстве изделий или услуг, а также относительно возможности их применения. Положения и условия продажи определяются компанией и предоставляются по требованию. Мы сохраняем за собой право на изменение и дополнение конструкций и технических условий наших изделий без уведомления и в любое время.

Редакция 02/2024

 ГРУППА КОМПАНИЙ
МЕТРАН