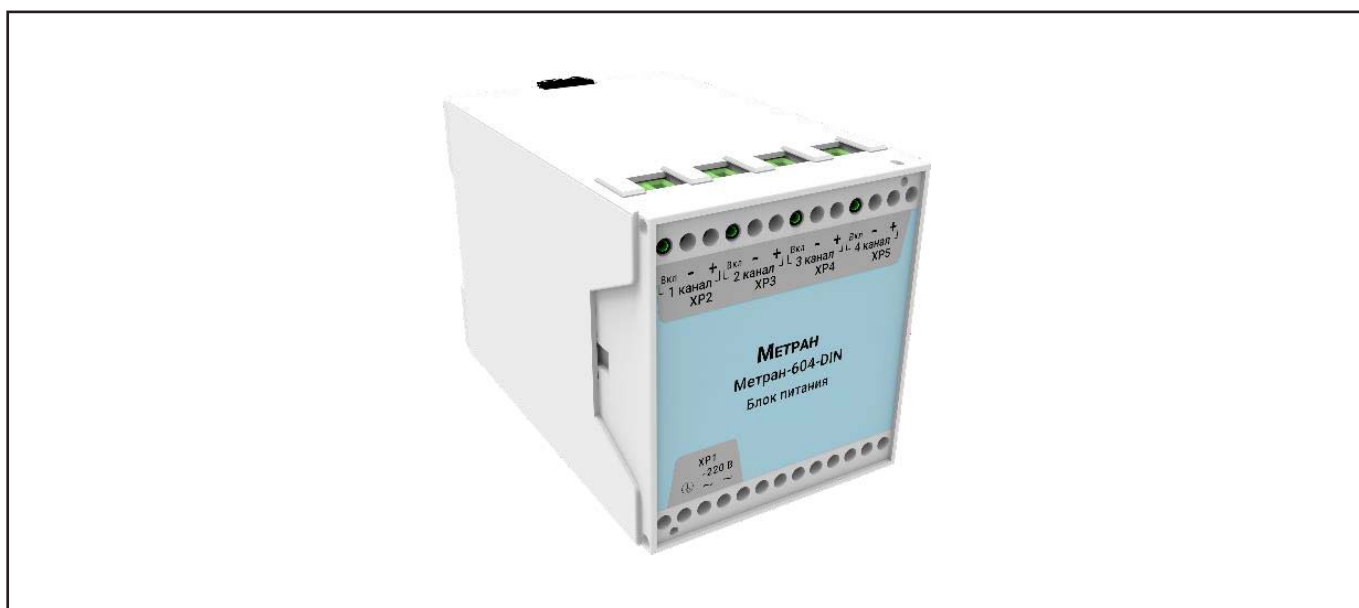


Блоки питания Метран-602, Метран-604, Метран-608



- Монтаж в щит, на DIN-рейку или стену
- Количество каналов - 2, 4, 8
- Каналы гальванически развязаны
- Каждый канал имеет схему электронной защиты от перегрузок и коротких замыканий
- Светодиодная индикация включения блока питания по каждому каналу
- Блоки питания для монтажа на рейке DIN выполнены в Евростандарте DIN 43700
- Блоки питания щитового монтажа конструктивно и функционально заменяют блоки питания БПД-40, 2000П, Карат-22
- Декларация соответствия таможенного союза ЕАЭС № RU Д-РУ.НР15.В.01729/20
- ТУ 4276-001-2160758-2004

Блоки питания Метран-602, -604, -608 предназначены для преобразования сетевого напряжения 220 В в стабилизированное напряжение 24 или 36 В и питания датчиков с унифицированным выходным сигналом:

- датчиков давления серии Метран и др.;
- датчиков температуры серии Метран-270, Метран-2700, Метран-280 и др.

ТЕХНИЧЕСКИЕ ПАРАМЕТРЫ

- Количество каналов: **2** - для Метран-602-01, Метран-602-DIN;
4 - для Метран-604-01, Метран-604-DIN;
8 - для Метран-608-01К, Метран-608-DIN
- Способ монтажа: **щитовой** - для Метран-602-**01**, Метран-604-**01**, Метран-608 (-602, -604)-**01К**;
на шине DIN - для Метран-602-**DIN**, Метран-604-**DIN**, Метран-608-**DIN**
- Выходное напряжение: **24 В, 36 В**
- Класс стабилизации выходного напряжения: **0,2**
- Максимальный ток нагрузки на каждый канал, ток срабатывания защиты, ток короткого замыкания указаны в таблице
- Пульсация выходного напряжения - не более $\pm 0,2\%$ номинального значения напряжения
- Изменение значения выходного напряжения от его номинального значения:
 - при изменении напряжения сети на $\pm 10\%$ не более $\pm 0,2\%$;
 - при изменении тока нагрузки от нуля до максимального не более $\pm 0,2\%$
- Электрическая изоляция между выходными цепями и клеммой защитного заземления не менее 20 МОм при напряжении 250 В, между цепью питания и клеммой защитного заземления не менее 40 МОм при напряжении 1500 В
- Питание осуществляется от сети переменного тока напряжением от 187 до 242 В, частотой (50 \pm 1)Гц (от 120 до 265 В для Метран-602 до 100мА)
- Потребляемая мощность блоков питания приведена в таблице
- Масса, кг, не более: 0,6 кг - для Метран-602-01, Метран-602-DIN;
0,75 кг - для Метран-604-01, Метран-604-DIN;
1,1 кг - для Метран-608

Таблица 1

Тип и исполнение	Выходное напряжение, В	Количество гальванически развязанных каналов	Максимальный ток нагрузки на каждый канал, мА	Ток срабатывания защиты, не более, мА	Ток короткого замыкания, не более, мА	Монтаж	Потребляемая мощность, ВА
Метран-602-036-50-01	36	2	50	75	35	в щите	6,5
Метран-602-036-80-01			80	120	30		10
Метран-602-036-100-01			100	130			13
Метран-602-036-120-01			120	135	16		
Метран-602-024-50-01	24	2	50	70	35		6
Метран-602-024-80-01			80	120	30		7
Метран-602-024-100-01			100	130			8,5
Метран-602-024-120-01			120	135	10		
Метран-602-024-250-01			250	270	38		22
Метран-604-036-50-01	36	4	50	75	35		13
Метран-604-036-80-01			80	120	30		21
Метран-604-024-50-01	24	4	50	70	35		9
Метран-604-024-80-01			80	120	30		14
Метран-604-024-100-01			100	135			17,5
Метран-608-036-50-01	36	8	50	75	35		26
Метран-608-024-50-01	24						17,5
Метран-602-036-25-DIN	36	2	25	30	15	на шине DIN	3
Метран-602-036-50-DIN			50	75	30		6,5
Метран-602-036-80-DIN			80	120			10
Метран-602-036-100-DIN			100	130			13
Метран-602-036-120-DIN			120	135			16
Метран-602-024-25-DIN	24	2	25	30	15		3,5
Метран-602-024-50-DIN			50	70	30		4,5
Метран-602-024-80-DIN			80	120			7
Метран-602-024-100-DIN			100	135			8,5
Метран-602-024-120-DIN			120	135			10
Метран-602-024-250-DIN			250	270	38		22
Метран-604-036-25-DIN	36	4	25	30	15		4,5
Метран-604-036-50-DIN			50	70	30		14
Метран-604-036-80-DIN			80	120			23
Метран-604-024-25-DIN	24	4	25	30	15		5
Метран-604-024-50-DIN			50	70	30		9
Метран-604-024-80-DIN			80	120		14	
Метран-604-024-100-DIN			100	135		17,5	
Метран-604-024-120-DIN			120	135		21	
Метран-608-036-50-DIN	36	8	50	75	35	26	
Метран-608-024-50-DIN	24					17,5	

Примечание: для всех блоков с максимальным током нагрузки 50 мА, возможно исполнение с током 45 мА.

УСТРОЙСТВО И РАБОТА БЛОКА ПИТАНИЯ

Блок питания Метран-602, -604, -608 состоит из сетевого трансформатора и двух (четырёх или восьми в зависимости от исполнения) независимых каналов, каждый из которых имеет стабилизатор, схему электронной защиты.

Схема электронной защиты предназначена для защиты блока питания от перегрузок и коротких замыканий в нагрузке.

Блок питания автоматически выходит на рабочий режим после устранения замыкания в нагрузке.

На передней панели блока питания расположены два (четыре или восемь) светодиодных индикатора включения блока питания.

УСЛОВИЯ ЭКСПЛУАТАЦИИ

Блоки имеют исполнение УХЛ категории 3 по ГОСТ 15150 (группа исполнения С3 по ГОСТ 12997), но для работы при температуре окружающей среды от -10 до 50°C и относительной влажности от 45 до 80% во всем диапазоне рабочих температур или Т3 по ГОСТ 15150.

Степень защиты от воздействия пыли и воды по ГОСТ 14254:

- IP30 - для щитового монтажа;
- IP20 - для монтажа на рейке DIN.

КОМПЛЕКТ ПОСТАВКИ

- блок питания Метран-602 (Метран-604, -608) 1 шт.
- паспорт, руководство по эксплуатации 1 шт.
- розетка 2РМТ 14КПН4Г1В1¹⁾ 1 шт.
- рейка DIN NS35/7,5²⁾ м (длина по заказу)

¹⁾ Поставляется для блоков питания щитового исполнения.
²⁾ Поставляется по заказу для блоков питания реечного монтажа.

НАДЕЖНОСТЬ

Наработка на отказ - 120 000 ч.
 Средний срок службы - 12 лет.

ГАРАНТИЙНЫЕ ОБЯЗАТЕЛЬСТВА

Гарантийный срок эксплуатации 36 месяцев с даты ввода в эксплуатацию или 42 месяца с даты изготовления, в зависимости от того, какой из данных периодов истекает раньше.

ПРИМЕР ЗАПИСИ ПРИ ЗАКАЗЕ

Метран-602 - 024 - 250 - 01
Метран-604 - 024 - 80 - DIN - 360 - Т3
Метран-608 - 024 - 50 - 01К

1 2 3 4 5 6

1. Тип блока питания:
Метран-602 2 канала
Метран-604 4 канала
Метран-608 8 каналов
2. Код номинального значения выходного напряжения блоков:
036 36 В
024 24 В
3. Максимальный ток нагрузки на каждый канал, см. табл. 1.
4. Способ монтажа:
01 - щитовой монтаж
 (только для 2-х и 4-х-канального исполнения);
01К - щитовой монтаж
 (для 8-и-канального исполнения, для 2-х и 4-х-канального с размером лицевой панели 76x170);
DIN - монтаж на рейке DIN
5. **360** - дополнительная технологическая наработка до 360 часов (по заказу).
6. **Т3** - тропическое исполнение (по заказу).

СХЕМЫ ПОДКЛЮЧЕНИЯ

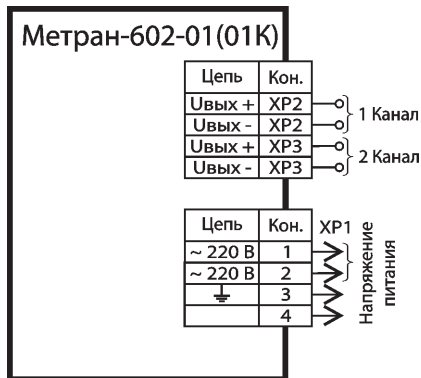


Рис. 1.
 Схема подключения блоков Метран-602 (исполнение 01, 01К).

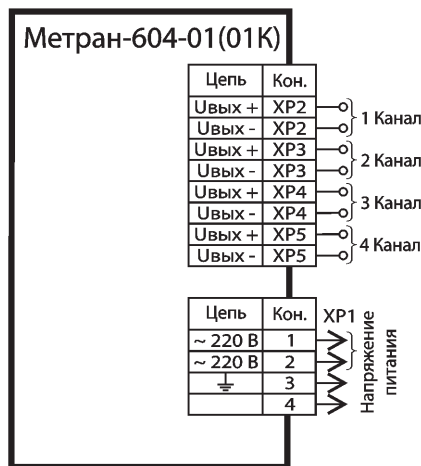


Рис. 2.
 Схема подключения блоков Метран-604 (исполнение 01, 01К).

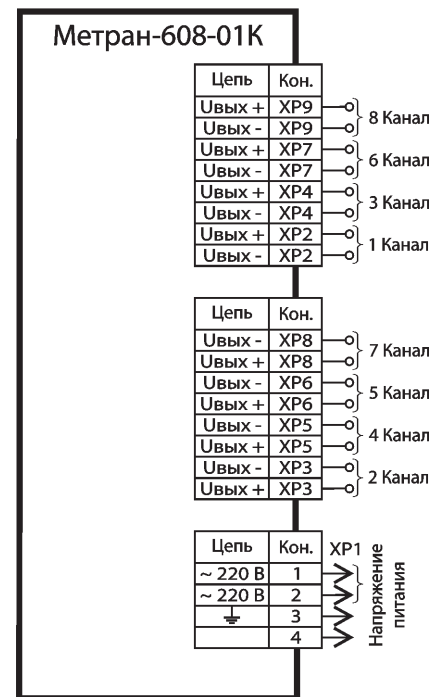


Рис. 3.
 Схема подключения блоков Метран-608 (исполнение 01К).

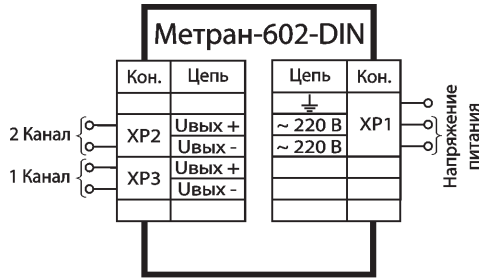


Рис.4. Схема подключения блоков Метран-602 (все, кроме 120, 250 мА) (исполнение DIN).

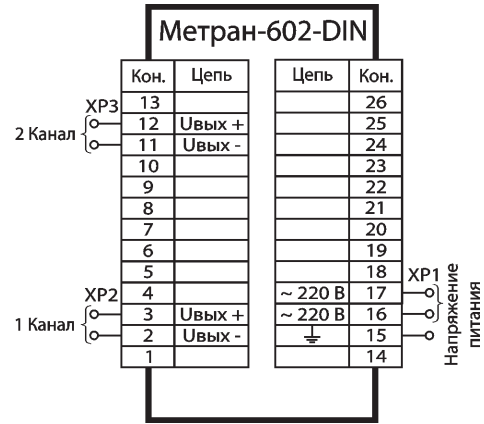


Рис.5. Схема подключения блоков Метран-602 (120, 250 мА) (исполнение DIN).

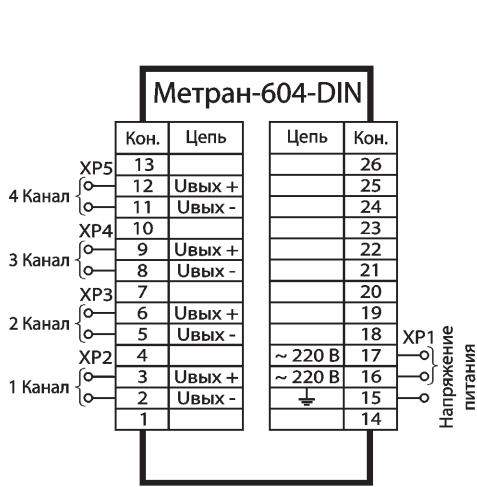


Рис.6. Схема подключения блоков Метран-604 (исполнение DIN).



Рис.7. Схема подключения блоков Метран-608 (исполнение DIN).

ГАБАРИТНЫЕ И УСТАНОВОЧНЫЕ РАЗМЕРЫ

Метран-602-01, -604-01

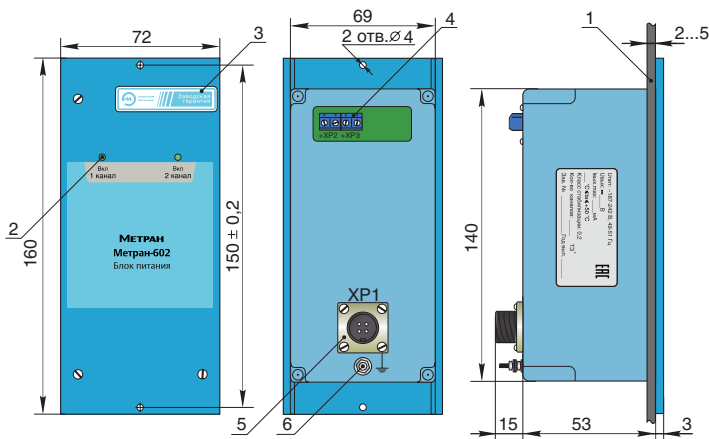


Рис.8. Метран-602, -604 (исполнение 01).

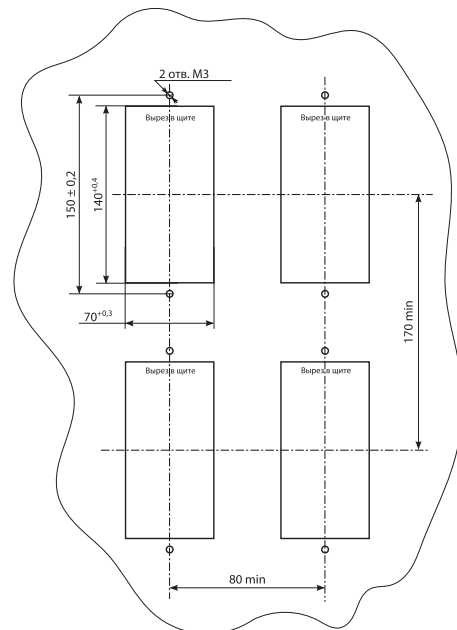


Рис.9. Вырез в щите (исполнение 01).

Метран-602-01К, -604-01К, -608-01К

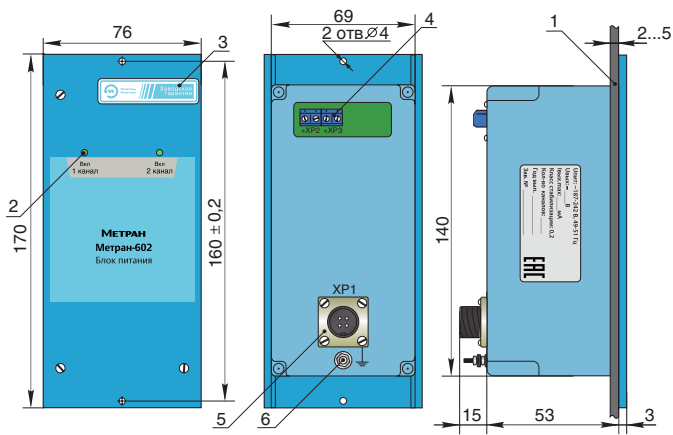


Рис. 10. Метран-602, -604 (исполнение 01К).

- 1 - щит;
- 2 - светодиодная индикация работы каналов;
- 3 - гарантийная этикетка;

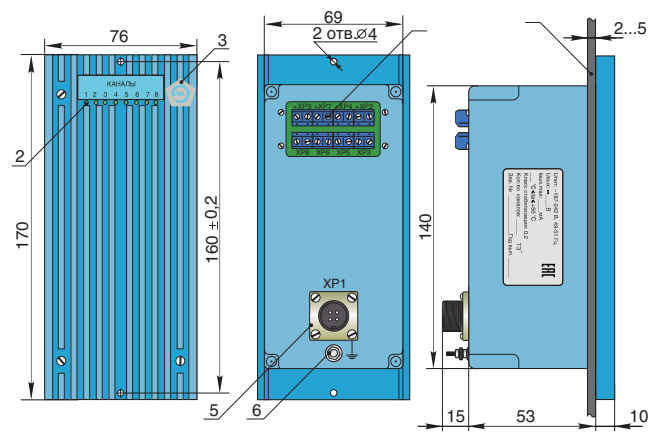


Рис. 11. Метран-608 (исполнение 01К).

- 4 - клеммы для подключения нагрузки;
- 5 - разъем для подключения напряжения питания;
- 6 - болт заземления

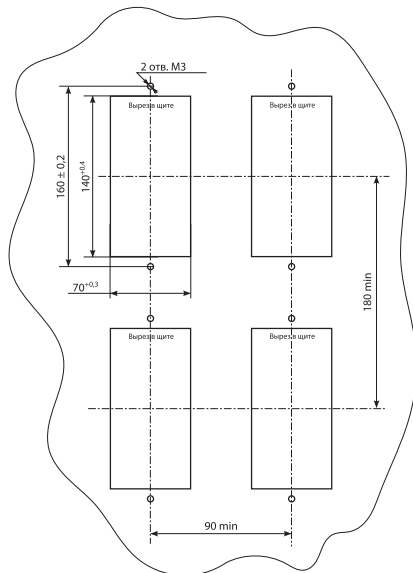


Рис. 12. Вырез в щите (исполнение 01К)

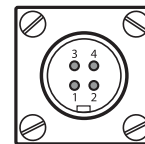


Рис. 13. Нумерация контактов разъема XP1 для подключения напряжения питания (исполнение 01, 01К)

Метран-602-DIN, -604-DIN, -608-DIN

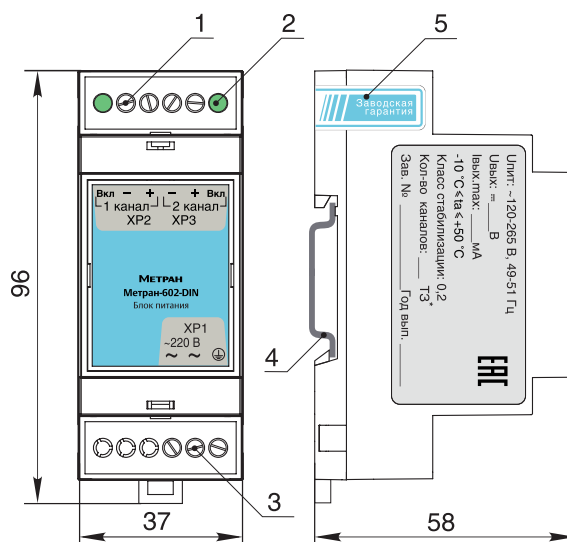


Рис. 14. Метран-602, кроме 120, 250 мА (исполнение DIN)

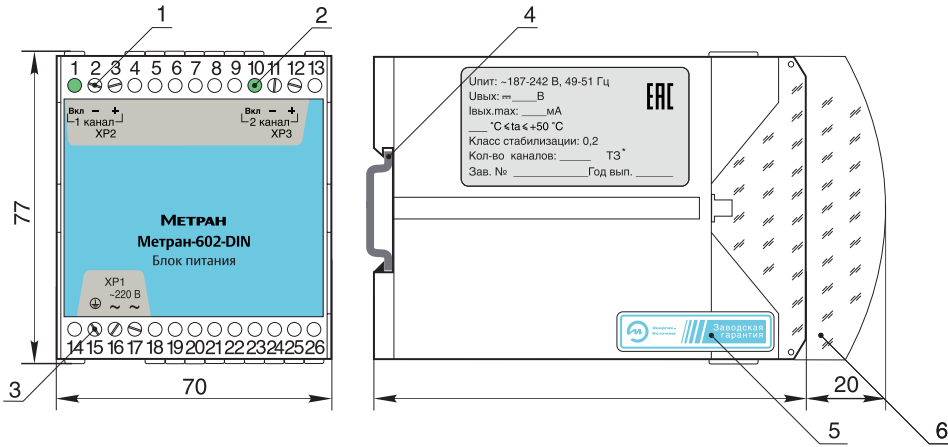


Рис. 15. Метран-602 120, 250 мА (исполнение DIN)

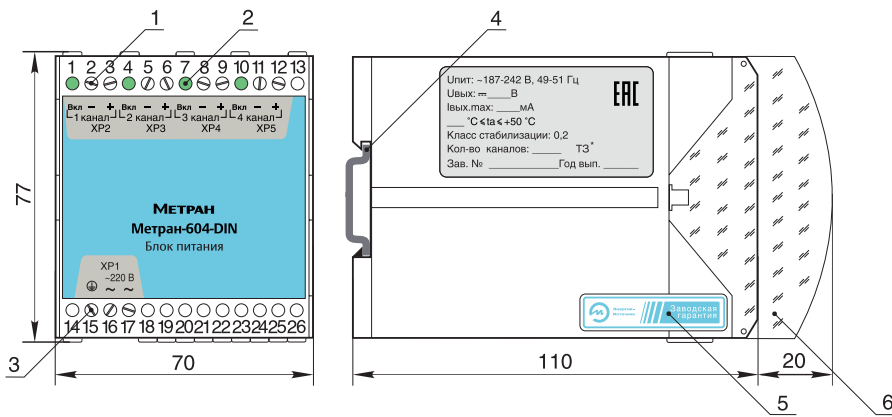


Рис. 16. Метран-604 (исполнение DIN)

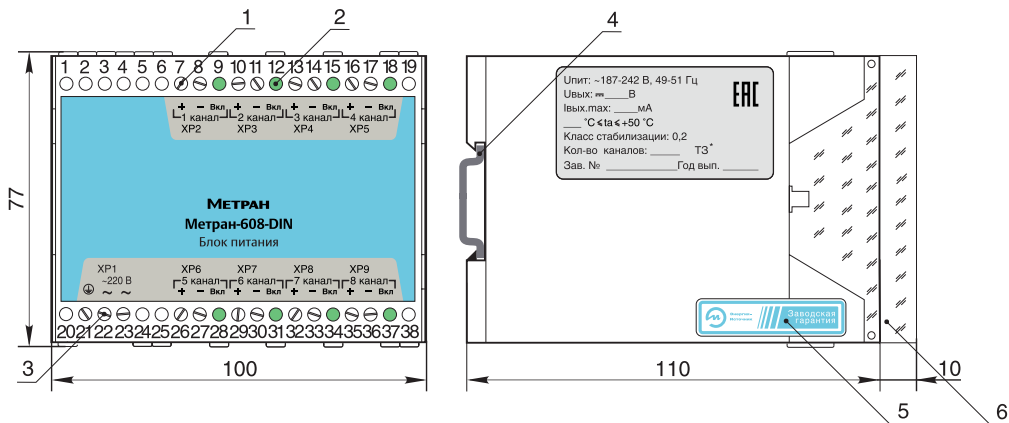


Рис. 17. Метран-608 (исполнение DIN)

- 1 - клеммы для подключения нагрузки;
- 2 - светодиоды индикации работы каналов;
- 3 - клеммы для подключения напряжения питания;
- 4 - DIN-рейка;
- 5 - гарантийная этикетка;
- 6 - прозрачная крышка

АО «ПГ «Метран»

Россия, 454103, г. Челябинск
Новоградский проспект, 15
т. +7 (351) 24-24-444
info@metran.ru
www.metran.ru

Технические консультации
по выбору средств измерений
т. +7 (351) 24-24-000
support@metran.ru

Сервис средств измерений
Вопросы послепродажного обслуживания
т. 8-800-200-16-55
service@metran.ru

Поддержка по соленоидным клапанам
и фильтр-регуляторам
Заказ и подбор, техническая поддержка
т. +7 (351) 242-41-36 – Урал, Сибирь
т. +7 (499) 403-62-89 – Москва
т. +7 (812) 648-11-56 – Санкт-Петербург
asco@metran.ru

ООО «Метран Проект»

Россия, 454103, г. Челябинск
Новоградский проспект, 15
т. +7 (351) 240-88-82
Поддержка по аналитическому
оборудованию, беспроводным решениям,
проектам и сервису систем управления
Info@metran-project.ru

ООО «Метран Контролс»

Россия, 454103, г. Челябинск
Новоградский проспект, 15
т. +7 (351) 277-97-15
Поддержка по регулирующему
оборудованию и сервису ЗРА
Info@metran-controls.ru

ООО «КМС»

Россия, 454103, г. Челябинск
Новоградский проспект, 15
Поддержка по метрологическим стандам
т. +7 (912) 306-64-00
tdn@kmscompany.ru

Прием заказов на продукцию осуществляется через региональные представительства.

Региональные представительства

Екатеринбург

620100, Сибирский тракт, 12
строение 1А, офис 224
т. +7 (351) 24-24-149, 24-24-139
66@metran.ru

Казань

420107, ул. Островского, 87, офис 310
т. +7 (351) 24-24-160
16@metran.ru

Красноярск

660000, ул. Ладо Кецховели, 22а, офис 11-04
т. +7 (351) 24-24-034, 24-24-033
24@metran.ru

Москва

Россия, 115054, г. Москва
ул. Дубининская, 53, стр. 5
т. +7 (499) 403-6-403
77@metran.ru

Нижнекамск

423579, пр. Вахитова, 23
т. +7 (351) 24-24-037
16-8555@metran.ru

Нижний Новгород

603006, ул. Горького, 117, офис 905
т. +7 (351) 24-24-047
52@metran.ru

Новосибирск

630132, ул. Железнодорожная, 15/2
БЦ «Джет», офис 410
т. +7 (351) 24-24-055, 24-24-057, 24-24-053
54@metran.ru

Пермь

614007, Николая Островского, 59/1
БЦ «Парус», этаж 11, офис 1103
т. +7 (351) 24-24-062
59@metran.ru

Ростов-на-Дону

344113, пр. Космонавтов, 32В/21В, офис 402
т. +7 (351) 24-24-146
61@metran.ru

Самара

443041, ул. Л. Толстого, 123Р, корпус В,
этаж 5, офис 501
т. +7 (351) 24-24-070
63@metran.ru

Санкт-Петербург

197374, ул. Торфяная дорога, 7, лит. Ф,
этаж 12, офис 1221
т. +7 (812) 648-11-29
47@metran.ru

Тюмень

625048, ул. М. Горького, 76
этаж 3, офис 307
т. +7 (351) 24-24-088, 24-24-090, 24-24-147
72@metran.ru

Уфа

450057, ул. Ленина, 70, БЦ «Гарда»
этаж 5, офис 70
т. +7 (351) 24-24-169
02@metran.ru

Хабаровск

680000, ул. Истомина, 51а
БЦ «Капитал», офис 205, 206
т. +7 (351) 24-24-178
27@metran.ru

Челябинск

454003, Новоградский проспект, 15
т. +7 (351) 24-24-584, 24-24-149, 24-24-139
74@metran.ru

Южно-Сахалинск

693020, ул. Курильская, 40, этаж 3, офис 11
т. +7 (351) 24-24-186
65@metran.ru

Беларусь, Минск

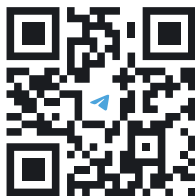
т. +375 29 8608608
minsk@metran.ru

 vk.com/metranru

 t.me/metranru

 youtube.com/@metran_ru

 dzen.ru/metran



Новости автоматизации,
новые продукты,
технологии производства
в нашем телеграм-канале

Реквизиты актуальны на момент выпуска каталога. Уточнить их Вы можете на сайте www.metran.ru

©2024. Все права защищены.

Правообладателем товарного знака «Группа компаний Метран» является ООО «Метран Холдинг». Правообладателем товарного знака «Метран» является АО «ПГ «Метран». Содержание данного документа можно использовать только для ознакомления. Несмотря на то, что содержащиеся в данном документе сведения тщательно проверяются, они не являются гарантией, явной или подразумеваемой, относительно описанных в данном руководстве изделий или услуг, а также относительно возможности их применения. Положения и условия продажи определяются компанией и предоставляются по требованию. Мы сохраняем за собой право на изменение и дополнение конструкций и технических условий наших изделий без уведомления и в любое время.

Редакция 02/2024

 ГРУППА КОМПАНИЙ
МЕТРАН