

# Средства измерений

Каталог. Том 1

Датчики давления.  
Метрологическое оборудование.  
Функциональная аппаратура.

Выпуск 2025



## КОНТАКТЫ

### ЦЕНТР ПОДДЕРЖКИ ЗАКАЗЧИКОВ

+7 (351) 24-24-000

Технические консультации по выбору и применению продукции осуществляет Центр поддержки Заказчиков

**Запросы по продукции (номенклатура, стоимость)** необходимо направлять на единый электронный адрес Центра Поддержки Заказчиков

**support@metran.ru**

с указанием Ваших точных контактных данных и реквизитов. По вопросам заключения договоров обращаться в региональные представительства в вашем регионе.

### СРОКИ ПОСТАВКИ И ПРИЕМ ЗАКАЗОВ НА ПРОДУКЦИЮ

Уточнение сроков поставки и прием заказов на продукцию осуществляется через региональные представительства.

### КОНТАКТЫ РЕГИОНАЛЬНЫХ ПРЕДСТАВИТЕЛЬСТВ

Вы можете найти на обложке каталога.

### СЕРВИСНОЕ ОБСЛУЖИВАНИЕ

**Бесплатная телефонная линия сервисной поддержки Заказчиков:**

**8-800-200-1655**

Звонок с территории России бесплатный, телефонная линия работает с 6.00 до 16.00 по московскому времени с понедельника по пятницу, за исключением национальных праздников.

**Альтернативный номер телефона:**

+7 (351) 242-45-55

Также Вы можете отправить запрос по электронной почте:

**service@metran.ru**

По вопросам выполнения шефнадзорных и пусконаладочных работ, проведения аудита оборудования (правильность монтажа, настроек, эксплуатации, рекомендации по организации правильной эксплуатации, обслуживания) на объектах заказчиков обращайтесь:

8-800-200-1655,

**service@metran.ru**

**Реквизиты для отправки оборудования в Сервисный центр:**

Грузополучатель:

АО "Промышленная группа "Метран"

Почтовый адрес:

454103, Челябинск, проспект Новоградский, 15,  
на таре укажите:

"В сервисный центр, т. +7 (351) 24-24-500".

Отправка до двери за счёт отправителя.

Ремонт оборудования так же выполняются Региональными сервисными центрами, сертифицированными ПГ "Метран". Реквизиты таких центров и номенклатуру обслуживаемой продукции Вы можете узнать на сайте:

**www.metran.ru**

**Внимание!** Информация, содержащаяся в данном каталоге, соответствует нормативно-технической документации, действующей на момент публикации выпуска, и носит справочно-рекламный характер.

## СОДЕРЖАНИЕ

### ДАТЧИКИ ДАВЛЕНИЯ

Глоссарий . . . . .	6
<b>Сводная таблица датчиков давления . . . . .</b>	<b>7</b>
<b>Датчики давления</b>	
Метран-150 . . . . .	8
Метран-75 . . . . .	38
<b>Малогабаритные и экономичные датчики давления</b>	
Метран-55 . . . . .	52
Метран-55 для специальных применений . . . . .	59
<b>Таблица соответствия пределов измерений датчиков</b>	
Метран-100 и Метран-150 . . . . .	62
<b>Дополнительное оборудование</b>	
Кабельные вводы . . . . .	64
Переходники . . . . .	66
Клапанные блоки Метран . . . . .	67
Выносные разделительные мембраны 1199 . . . . .	93
Сужающие устройства для расходомеров по ГОСТ 8.586-2005 . . . . .	100
Сосуды уравнительные конденсационные СК, уравнительные СУ, разделительные СР . . . . .	118
Бобышки для датчиков давления . . . . .	123
<b>Опросные листы и листы параметров настройки</b>	
Датчики Метран-150, Метран-75, Метран-55 . . . . .	124
Датчик Метран-55 для специальных применений . . . . .	125
Сужающие устройства по ГОСТ 8.586-2005 . . . . .	126

### МЕТРОЛОГИЧЕСКОЕ ОБОРУДОВАНИЕ

<b>Сводная таблица калибраторов (модулей) давления Метран . . . . .</b>	<b>129</b>
<b>Рекомендации по выбору комплектов эталонов . . . . .</b>	<b>131</b>
<b>Портативные калибраторы и эталонные модули</b>	
Калибратор Метран-520 . . . . .	133
Калибратор Метран-517 (общепромышленное и взрывозащищенное исполнения) . . . . .	144
Модули давления Метран-518 (общепромышленное и взрывозащищенное исполнения) . . . . .	152
Метран-501-ПКД-Р . . . . .	158
<b>Эталонные давления пневматические</b>	
Пневматические калибраторы давления серии Метран-500 Воздух . . . . .	166
Грузопоршневые манометры . . . . .	175
<b>Программное обеспечение "Поверка СИД"</b>	
Специализированное программное обеспечение для автоматизации процесса поверки (калибровки) датчиков давления и манометров . . . . .	180
<b>Вспомогательное оборудование</b>	
Системы питания эталонов пневматические и блоки подготовки воздуха . . . . .	187
Средства коммутации и установки приборов (быстросъемное соединение, штуцеры, шланги, стойки, метрологический стол), ЗИП . . . . .	189
Источники создания давления (насосы, помпы, прессы). . . . .	194

**Метрологические стенды**

Метрологические лаборатории . . . . .	196
Метрологические установки и стенды для поверки, калибровки и ремонта приборов давления . . . . .	198
Метрологические стенды для поверки, калибровки, ремонта приборов температуры . . . . .	202
Метрологические установки и стенды для поверки/калибровки газоанализаторов . . . . .	206
Установки эталонные для поверки и калибровки уровнемеров . . . . .	209
Стенды и комплекты оборудования для учебных заведений и центров повышения квалификации . . . . .	212

**Сервисные услуги**

Услуги по поверке и ремонту эталонов давления, электрических калибраторов и прецизионных датчиков давления . . . . .	214
---	-----

**ФУНКЦИОНАЛЬНАЯ АППАРАТУРА. ВТОРИЧНЫЕ ПРИБОРЫ**

НАРТ комплект . . . . .	216
НАРТ-модем Метран-683 . . . . .	220
Программное обеспечение Метран-Конфигурация . . . . .	224
Блоки питания Метран-602, Метран-604, Метран-608 . . . . .	227
Блоки питания помехоустойчивые Метран-602М, Метран-604М, Метран-606М, Метран-608М . . . . .	233
Шунт-диодные барьеры искрозащиты Метран-630-150-Ex . . . . .	237
Шунт-диодные барьеры искрозащиты Метран-630-1000-Ex . . . . .	244
Активные барьеры искрозащиты Метран-630-200-Ex . . . . .	268
Активные барьеры искрозащиты с гальванической развязкой Метран-630-300-Ex . . . . .	272
Активные барьеры искрозащиты с гальванической развязкой Метран-630-3000-Ex . . . . .	276
Барьер искрозащиты с гальванической развязкой Метран-630-3101-Ex-DI, Метран-630-3110-Ex-DI . . . . .	284
Барьер искрозащиты с гальванической развязкой Метран-630-3120-Ex-DI . . . . .	292
Барьер искрозащиты с гальванической развязкой Метран-630-3401-Ex-RS . . . . .	300
Преобразователь измерительный многоканальный Метран-950МК . . . . .	303
Преобразователь измерительный многоканальный Метран-950МК-М . . . . .	311
Преобразователь измерительный Метран-950МК-USB . . . . .	315
Измеритель-регулятор многофункциональный Метран-950 . . . . .	321
Модули ввода-вывода Метран-970 . . . . .	327
Видеографические безбумажные регистраторы Метран-910 . . . . .	336
Безбумажный одноканальный регистратор Метран-901 . . . . .	356
Беспроводная система сбора данных Метран-БССД . . . . .	361

# ДАТЧИКИ ДАВЛЕНИЯ

## ГЛОССАРИЙ

- ВПИ** Верхний предел измерений – максимальное значение установленного диапазона измерений. Для большинства приборов ВПИ является перенастраиваемым параметром
- НПИ** Нижний предел измерений – минимальное значение установленного диапазона измерений. Для большинства приборов НПИ является перенастраиваемым параметром
- Pmax** Максимально допустимое значение ВПИ для прибора
- Pmin** Минимально допустимое значение ВПИ для прибора
- Pв** Настроенный диапазон измерений (Span – англ.).  
Интервал между НПИ и ВПИ, установленных на приборе (шкала прибора)  
 $|Pmin| \leq Pв \leq |Pmax|$
- ВГД** Верхняя граница диапазона (URL - англ.), максимальное пороговое значение сенсора, соответствует Pmax
- НГД** Нижняя граница диапазона (LRL - англ.), минимальное пороговое значение сенсора.
- Pi** Измеренное значение давления
- ДИ** Избыточное (манометрическое) давление
- ДА** Абсолютное давление
- ДВ** Разрежение (вакуумметрическое)
- ДИВ** Давление-разрежение
- ДД** Разность давлений
- СУ** Сужающее устройство
- ТСП** Термопреобразователь сопротивления платиновый
- ИСХ** Индивидуальная статическая характеристика

## Сводная таблица датчиков давления



Сравнительные характеристики	Метран-150	Метран-75	Метран-55
Технические условия	ТУ 4212-022-51453097-2006	ТУ 4212-023-51453097-2010	ТУ 4212-009-12580824-2002 (МП)
Измеряемые (вычисляемые) параметры	Разность давлений Избыточное/Разрежение Абсолютное	Разность давлений Избыточное/Разрежение Абсолютное	Избыточное/Разрежение Абсолютное
ВГД разности давлений/ избыточного давления, МПа	13,789/68,9	10/40	-/100
Температура окружающей среды, °С			
базовый диапазон	от -40 до 85	от -40 до 85	от -40 до 70
опция	от -60 до 85	от -51 до 85	-
Температура измеряемой среды, °С			
базовый диапазон	от -60 <sup>2)</sup> до 120	от -51 <sup>2)</sup> до 121	от -40 до 70
с клапанным блоком или фланцем уровня	от -60 <sup>2)</sup> до 149	от -51 <sup>2)</sup> до 121	-
в сборе с выносными разде- лительными мембранами	от -75 до 370	от -105 до 205	-
Основная приведенная погрешность, %	±0,075 ±0,2 (опция)	±0,075 (опция) ±0,1 (опция) ±0,2 (опция) ±0,5	±0,15 (опция) ±0,25 (опция) ±0,5
Диапазон перенастройки пределов измерений	100:1 50:1	20:1 100:1	10:1
Гарантийный срок эксплуатации	36 месяцев (5 лет - опция)	36 месяцев (5 лет - опция)	36 месяцев
Минимальное время отклика	100 мс	170 мс	500 мс
Материал мембраны	Нерж.сталь 316L	Нерж.сталь 316L	Титановый сплав
Выходной сигнал	4-20 мА/HART	4-20 мА/HART	4-20 мА 0-5 мА
Степень пылевлагозащиты	IP66/IP68	IP66/IP67	IP65
Виды исполнений по взрывозащите	Exia Exd	Exia Exd	Exia Exib Exd
Опция "Заводская сборка с клапанным блоком"	есть	есть	есть
Решения для измерения расхода	Первичные элементы	-	-
Диагностика	Самодиагностика	Самодиагностика	Самодиагностика при старте
Интервал между поверками	5 лет / 6 лет <sup>1)</sup>	3 года/5 лет <sup>1)</sup>	3 года

<sup>1)</sup> В соответствии с сертификатом об утверждении типа.

<sup>2)</sup> При условии заказа опции морозостойкости

## Датчики давления Метран-150



**6** МПИ  
ЛЕТ

для  $\pm 0,075\%$

- Измеряемые среды: жидкости, в том числе нефтепродукты; пар, газ, газовые смеси
- Диапазоны измеряемых давлений:  
минимальный 0 – 0,125 кПа;  
максимальный 0 – 68 МПа
- Выходной сигнал:  
4 - 20 мА с HART-протоколом версии 7
- Основная приведенная погрешность  
до  $\pm 0,065\%$ ; опция до  $\pm 0,2\%$
- Диапазон температур окружающей среды  
от - 40 до 85°C; от - 60 до 85°C (опция)
- Перенастройка диапазонов измерений  
до 100:1
- Соответствие стандарту функциональной безопасности ГОСТ РМЭК 61508 - SIL2 / SIL 3
- Гарантийный срок эксплуатации - до 5 лет
- Интервал между поверками - 5 / 6 лет
- Сейсмостойкость 9 баллов по шкале М SK- 64
- Внесены в Госреестр средств измерений под № 32854- 13, ТУ 4212 - 022 - 51453097 - 2006
- Диагностики целостности токовой петли
- Температура сенсора и электроники как переменные процесса
- Настройка датчика на измерение: Расхода, Накопленного расхода, Уровня, Объема в резервуаре

Датчики давления Метран-150 предназначены для непрерывного преобразования в унифицированный токовый выходной сигнал и/или цифровой сигнал в стандарте протокола HART входных измеряемых величин: избыточного давления, абсолютного давления, разности давлений, давления разрежения, гидростатического давления (уровня).

Управление параметрами датчика:

- с помощью клавиатуры и ЖКИ (внешние и внутренние кнопки);
- с помощью HART-коммуникатора или с помощью AMS;
- удаленно с помощью программных средств АСУТП.

Преимущества датчика:

- улучшенный дизайн и компактная конструкция;
- поворотный электронный блок и ЖКИ;
- высокая перегрузочная способность;
- защита от переходных процессов;
- внешняя кнопка установки "нуля" или кнопки аналоговой настройки "нуля" и "диапазона";
- непрерывная самодиагностика.

## УСТРОЙСТВО И ПРИНЦИП ДЕЙСТВИЯ



Рис.1.

Датчик состоит из сенсорного модуля и электронного преобразователя. Сенсорный модуль состоит из измерительного блока и платы аналого-цифрового преобразователя (АЦП). Давление подается в камеру измерительного блока, преобразуется в деформацию чувствительного элемента и изменение электрического сигнала.

Чувствительным элементом измерительного блока датчиков является измерительная емкостная ячейка или тензорезистивный сенсор. Сенсорный модуль формирует цифровой код, пропорциональный приложенному к чувствительному элементу давлению. Откорректированный цифровой код передается на цифровое индикаторное устройство (при его наличии), а также на устройство, формирующее стандартный аналоговый и (или) цифровой выходные сигналы.

Конструкция датчиков позволяет присоединять различные типы фланцев к одному сенсорному модулю, применять датчики в сборе с клапанными блоками различной конструкции и /или выносными разделительными мембранами, использовать в составе измерения расхода в комплексе с сужающими устройствами и осредняющими напорными трубками.

Датчики изготавливаются в нескольких исполнениях, которые различаются по метрологическим характеристикам, геометрическим размерам, видами технологических соединений, видом измеряемого давления, основным элементом измерительного механизма.

**Датчики фланцевого исполнения:**

- 150CG - модель для измерения избыточного давления с тензорезистивным сенсором или емкостной ячейкой;
- 150CGR - модель для измерения избыточного давления, с емкостной ячейкой;
- 150CD - модель для измерения разности давлений с тензорезистивным сенсором или емкостной ячейкой,;
- 150CDR - модель для измерения разности давлений с емкостной ячейкой;
- 150L - датчики гидростатического давления (уровня) с емкостной ячейкой.

**Датчики штуцерного исполнения:**

- 150TG/150TGR - модели для измерения избыточного давления с тензорезистивным сенсором;
- 150TA/150TAR - модели для измерения абсолютного давления с тензорезистивным сенсором;



## ОСНОВНЫЕ ТЕХНИЧЕСКИЕ ХАРАКТЕРИСТИКИ

Таблица 1

Модель	Код диапазона	Верхний предел измерений, кПа		Максимальный диапазон измерений, кПа	Давление перегрузки, МПа
		Pmin	Pmax		
<b>Датчики избыточного давления</b>					
150CGR	1	0,125	6,2	- 6,2 – 6,2	10
	2	0,622	62	- 62 – 62	25
	3	2,5	250	- 97,85* – 250	
	4	20,7	2068	- 97,85* – 2068	
	5	137,9	13789	- 97,85* – 13789	
150CG	1T	0,250	6,3	- 6,3 – 6,3	10
	2T	0,800	40	- 40 – 40	16
	3T	5	250	- 100* – 250	
	4T	20	1000	- 100* – 1000	
	5T	60	3000	- 100* – 3000	
	6T	200	10000	- 100* – 10000	16
150TGR	1	2,1	206	- 100* – 206	4
	2	10,4	1034	- 100* – 1034	10
	3	55,2	5515	- 100* – 5515	10
	4	275,8	27579	- 100* – 27579	40
	5	13789,6	68947	- 100* – 68947	100
150TG	0T	4	40	- 40 – 40	1
	1T	5	250	- 100* – 250	4
	2T	20	1000	- 100* – 1000	6
	3T	60	3000	- 100* – 3000	15
	4T	200	10000	- 100* – 10000	20
	5T	4000	40000	- 100* – 40000	60
<b>Датчики абсолютного давления</b>					
150TAR	1	16	206	0 – 206	4
	2	16	1034	0 – 1034	10
	3	55,2	5515	0 – 5515	10
	4	275,8	27579	0 – 27579	40
	5	13789,6	68947	0 – 68947	100
150TA	0T	8	40	0 – 40	1
	1T	5	250	0 – 250	4
	2T	20	1000	0 – 1000	6
	3T	60	3000	0 – 3000	15
	4T	200	10000	0 – 10000	20
	5T	4000	40000	0 – 40000	60

Примечания:

- \* – для атмосферного давления 101,3 кПа.
- При указании конкретного диапазона измерений и единиц измерения давления (в скобках после строки заказа) датчик настраивается на указанный диапазон измерений.

Таблица 2

Модель	Код диапa-зона	Верхний предел измерений, кПа		Максимальный диапазон измерений, кПа	Предельно допускаемое рабочее избыточное давление, МПа
		Pmin	Pmax		
<b>Датчики разности давлений</b>					
150CDR	1	0,125	6,3	- 6,3 – 6,3	10
	2	0,63	63	- 63 – 63	35
	3	2,5	250	- 250 – 250	
	4	20,7	2068	- 2068 – 2068	
	5	137,9	13789	- 13789 – 13789	
150CD	1T	0,250	6.3	- 6,3 – 6,3	10
	2T	0,800	40	- 40 – 40	25
	3T	5	250	- 250 – 250	
	4T	20	1000	- 1000 – 1000	
	5T	60	3000	0 – 3000	
	6T	200	10000	0 – 10000	
150L	2	0,63	63	- 63 – 63	Зависит от используемого фланца
	3	2,5	250	- 250 – 250	
	4	32	2068	- 2068 – 2068	

Примечания:

1. Датчики модели 150CD выдерживают перегрузку со стороны плюсовой и минусовой камер в течение 1 минуты односторонним воздействием давления равного: для датчиков с кодами диапазона 1T - 10 МПа, для датчиков с кодами диапазона 2T-5T - 16МПа, для датчиков с кодом диапазона 6T - 16МПа со стороны полости высокого давления, 4 МПа со стороны полости низкого давления..
2. При указании конкретного диапазона измерений и единиц измерения давления (в скобках после строки заказа) датчик настраивается на указанный диапазон измерений.

#### ● Выходные сигналы

Датчики выпускаются с типом выходного сигнала:

- **4-20 мА с протоколом HART** (код выходного сигнала **A**).

Датчик имеет программируемую характеристику выходного сигнала в соответствии с функцией преобразования входной величины: линейную или по закону квадратного корня.

По умолчанию датчики выпускаются настроенными на линейно-возрастающую характеристику.

В процессе эксплуатации в датчике потребителем может быть установлена любая характеристика выходного сигнала.

● **Датчик имеет электронное демпфирование выходного сигнала**, характеризующееся временем усреднения результатов измерений. Значение времени демпфирования устанавливается потребителем при настройке. Датчик поставляется настроенным на значение 0,5 с - для моделей 150CD, 150CG, 150TA, 150TG и 0,4 с - для остальных моделей. Настройка времени демпфирования определяется пользователем при заказе опции С1 с указанием его в листе настройки.

● **Время готовности датчика**, измеряемое как время от включения питания датчика до установления аналогового выходного сигнала, не более 2 с при минимальном установленном времени демпфирования.

#### ● Пределы допускаемой основной приведенной погрешности датчиков (включая нелинейность, гистерезис и повторяемость).

Таблица 3

Модель датчика	Код диапa-зона	Пределы допускаемой основной приведенной погрешности, $\pm\gamma$ , % Pв			
		$P_{в} \geq \frac{P_{max}}{5}$	$\frac{P_{max}}{5} > P_{в} \geq \frac{P_{max}}{10}$	$\frac{P_{max}}{10} > P_{в} \geq \frac{P_{max}}{15}$	$P_{в} < \frac{P_{max}}{15}$
150CDR 150CGR 150CD 150CG	1T	0,1			$0,025 + 0,005 \frac{P_{max}}{P_{в}}$
		0,2*	$0,1 + 0,01 \frac{P_{max}}{P_{в}}$		
150CDR 150CGR	2-4	0,065**		$0,025 + 0,005 \frac{P_{max}}{P_{в}}$	
150CDR 150CGR 150CD 150CG	2-5 2T-6T	0,075		$0,025 + 0,005 \frac{P_{max}}{P_{в}}$	
		0,2*		$0,1 + 0,01 \frac{P_{max}}{P_{в}}$	
150TAR	1	0,075****		$0,013 \frac{P_{max}}{P_{в}}$	
		0,2*		$0,025 \frac{P_{max}}{P_{в}}$ *	

Окончание таблицы 3

Модель датчика	Код диапазона	Пределы допускаемой основной приведенной погрешности, $\pm\gamma$ , % $P_B$			
		$P_B \geq \frac{P_{max}}{5}$	$\frac{P_{max}}{5} > P_B \geq \frac{P_{max}}{10}$	$\frac{P_{max}}{10} > P_B \geq \frac{P_{max}}{15}$	$P_B < \frac{P_{max}}{15}$
150TGR 150TAR***	1-4 (2-4)***	0,075****		$0,011 \frac{P_{max}}{P_B}$	
		0,065**		$0,0075 \frac{P_{max}}{P_B}$	
		0,2*		$0,02 \frac{P_{max}}{P_B}^*$	
150TA	1T	0,075		$0,013 \frac{P_{max}}{P_B}$	
		0,2*		$0,025 \frac{P_{max}}{P_B}^*$	
150TG 150TA***	1T-4T (2T-4T)***	0,075		$0,0075 \frac{P_{max}}{P_B}$	
		0,2*		$0,02 \frac{P_{max}}{P_B}^*$	
150TG	0T	0,075 0,2*	$0,06+0,012 \frac{P_{max}}{P_B}$ $0,06+0,03 \frac{P_{max}}{P_B}^*$	-	
150TGR 150TAR	5 5T	0,075 0,2*	-		
150TA	0T	0,075 0,2*	-		
150TA 150TG	5T	0,075	$0,015 \frac{P_{max}}{P_B}$		
		0,2	-		

\* - для датчиков с кодом PA;

\*\* - для датчиков с кодом PO;

\*\*\* - для датчиков 150TAR/150TA соответствуют диапазоны с кодами 2-4/ 2T-4T.

\*\*\*\* - для данного класса точности в диапазоне от  $P_{max}/7$  до  $P_{max}/10$  предел допускаемой основной приведенной погрешности составит 0,1%.

## ЭКСПЛУАТАЦИОННЫЕ ХАРАКТЕРИСТИКИ

- Датчики устойчивы к воздействию атмосферного давления от 84,0 до 106,7 кПа (группа P1, ГОСТ 12997).

- Условия хранения в транспортной таре и во внутренней упаковке - 3 по ГОСТ 15150, при температуре окружающего воздуха:

- модели 150CG, CD, TA, TG :  
от -60 до + 60°C.
- модели 150CGR, CDR, TAR, TGR:  
от -60 до +80°C.

- Условия хранения датчиков без упаковки - 1 по ГОСТ 15150.

- Датчики устойчивы к воздействию температуры окружающего воздуха в рабочем диапазоне:

- от - 40 до + 85°C,  
от - 55 до + 85°C (опция LT),  
от - 60 до + 85°C (опция BR6).

Встроенный ЖКИ (коды M4, M5 или MA) сохраняют работоспособность при воздействии температуры окружающего воздуха в диапазоне от - 40 до +80°C.

- Дополнительная погрешность датчиков, вызванная изменением температуры окружающего воздуха на каждые 10°C в рабочем диапазоне температур и выраженная в % от диапазона изменения выходного сигнала приведена в таблице 4.

- Датчики устойчивы к воздействию относительной влажности окружающего воздуха 100% при температуре 35°C и более низких температурах с конденсацией влаги.

- Степень защиты от воздействия пыли и воды **IP 66/68** по ГОСТ 14254.

- Датчики предназначены для измерения давления сред, по отношению к которым материалы, контактирующие с измеряемой средой (см.табл. 7 и 8), являются коррозионно-стойкими.

- Датчики со специальной очисткой предназначены для измерения давления газообразного кислорода и кислородосодержащих смесей (опция UC).

- Датчики моделей 150CD (диапазонов 1T-5T), 150CDR выдерживают воздействие односторонней перегрузки предельно допускаемым рабочим избыточным давлением (табл.2) в равной мере как со стороны плюсовой, так и минусовой полости.

- Датчики моделей 150CG, 150CGR, 150TG, 150TGR, 150TA и 150TAR выдерживают воздействие перегрузки давлением, указанным в табл.1.

- Изменение начального значения выходного сигнала датчиков разности давлений, вызванное изменением рабочего избыточного давления от нуля до предельно допускаемого и от предельно допускаемого до нуля, может быть скорректировано внешней кнопкой установки «Нуля» - для 150CD и с помощью HART - для 150CDR.

- Температуры рабочей среды на входе в датчик -40...120 или -40...149 °C (в сборе с клапаным блоком или фланцем уровня) в зависимости от модели. Для снижения температуры измеряемой среды в рабочей полости датчика рекомендуется использовать специальные устройства (удлиненные импульсные линии, разделительные сосуды и т.д.).

● По устойчивости к механическим воздействиям датчики соответствуют ГОСТ Р52931, группе исполнения V2.

Дополнительная погрешность датчиков, вызванная воздействием вибрации и выраженная в % от диапазона изменения выходного сигнала, не превышает:

$$\gamma = \pm 0,1(P_{\max}/P_V)\%$$

● Датчики имеют встроенный блок защиты от переходных процессов в линии связи, вызванных разрядами молнии, работой сварочного оборудования (150CD, 150CG, 150TG, 150TA в базовом исполнении, опционально для 150CDR, 150CGR, 150TGR, 150TAR).

Для моделей 150CD, 150CG, 150TG, 150TA, при подключении датчика с клеммным блоком базового исполнения к вторичной аппаратуре без гальванической развязки и наличии значительных помех между заземлением корпуса датчика и заземлением линии питания возможно срабатывание цепей защиты от переходных процессов в клеммном блоке, которое проявляется случайным выбросом в выходном аналоговом сигнале датчика или пропаданием сигнала. В этом случае, когда это недопустимо для пользователя, рекомендуется заказывать датчики с клеммным блоком кода T0.

● Датчики устойчивы к электромагнитным помехам. Критерий качества функционирования - А.

● Датчики соответствуют нормам помехоэмиссии, установленным для класса Б в соответствии с ГОСТ Р 51318.22.

Таблица 4

Модель датчика	Код диапазона измерений	Материал разделительной мембраны	Дополнительная температурная погрешность на каждые 10°С, ± γт, %	
			Стандартное исполнение	Код РА
150CD 150CG	1Т	SST или SST с золотым покрытием	0,05+0,06 $\frac{P_{\max}}{P_V}$	0,05+0,08 $\frac{P_{\max}}{P_V}$
		Сплав С-276	0,1+0,12 $\frac{P_{\max}}{P_V}$	0,15+0,18 $\frac{P_{\max}}{P_V}$
	2Т-6Т	SST или SST с золотым покрытием	0,02+0,03 $\frac{P_{\max}}{P_V}$	0,02+0,04 $\frac{P_{\max}}{P_V}$
		Сплав С-276	0,02+0,05 $\frac{P_{\max}}{P_V}$	0,03+0,075 $\frac{P_{\max}}{P_V}$
150TG 150TA	1Т	SST или SST с золотым покрытием Сплав С-276	(0,02+0,03 $\frac{P_{\max}}{P_V}$ ) для $P_V \geq \frac{P_{\max}}{10}$ (0,06+0,03 $\frac{P_{\max}}{P_V}$ ) для $P_V < \frac{P_{\max}}{10}$	(0,02+0,05 $\frac{P_{\max}}{P_V}$ ) для $P_V \geq \frac{P_{\max}}{10}$ (0,06+0,05 $\frac{P_{\max}}{P_V}$ ) для $P_V < \frac{P_{\max}}{10}$
	2Т-4Т	SST или SST с золотым покрытием Сплав С-276	0,02+0,03 $\frac{P_{\max}}{P_V}$	0,02+0,04 $\frac{P_{\max}}{P_V}$
	0Т	SST или SST с золотым покрытием Сплав С-276	0,02+0,03 $\frac{P_{\max}}{P_V}$	0,02+0,05 $\frac{P_{\max}}{P_V}$
	5Т	SST или SST с золотым покрытием Сплав С-276	0,05+0,05 $\frac{P_{\max}}{P_V}$	0,05+0,065 $\frac{P_{\max}}{P_V}$
150CDR 150CGR	1	SST	0,18+0,07 $\frac{P_{\max}}{P_V}$	0,18+0,09 $\frac{P_{\max}}{P_V}$
		Сплав С-276	0,18+0,14 $\frac{P_{\max}}{P_V}$	0,18+0,18 $\frac{P_{\max}}{P_V}$
	2-5	SST	(0,045+0,009 $\frac{P_{\max}}{P_V}$ ) для $P_V \geq \frac{P_{\max}}{5}$ (0,089+0,018 $\frac{P_{\max}}{P_V}$ ) для $P_V < \frac{P_{\max}}{5}$	(0,045+0,011 $\frac{P_{\max}}{P_V}$ ) для $P_V \geq \frac{P_{\max}}{5}$ (0,089+0,02 $\frac{P_{\max}}{P_V}$ ) для $P_V < \frac{P_{\max}}{5}$
		Сплав С-276	0,089+0,018 $\frac{P_{\max}}{P_V}$	0,089+0,02 $\frac{P_{\max}}{P_V}$
150TGR 150TAR	1	SST Сплав С-276	(0,089+0,018 $\frac{P_{\max}}{P_V}$ ) для $P_V \geq \frac{P_{\max}}{10}$	(0,089+0,02 $\frac{P_{\max}}{P_V}$ ) для $P_V \geq \frac{P_{\max}}{10}$
			(0,089+0,036 $\frac{P_{\max}}{P_V}$ ) для $P_V < \frac{P_{\max}}{10}$	(0,089+0,038 $\frac{P_{\max}}{P_V}$ ) для $P_V < \frac{P_{\max}}{10}$
	2-4	SST Сплав С-276	(0,089+0,018 $\frac{P_{\max}}{P_V}$ ) для $P_V \geq \frac{P_{\max}}{30}$	(0,089+0,02 $\frac{P_{\max}}{P_V}$ ) для $P_V \geq \frac{P_{\max}}{30}$
			(0,089+0,025 $\frac{P_{\max}}{P_V}$ ) для $P_V < \frac{P_{\max}}{30}$	(0,089+0,027 $\frac{P_{\max}}{P_V}$ ) для $P_V < \frac{P_{\max}}{30}$
	5	SST Сплав С-276	0,11+0,071 $\frac{P_{\max}}{P_V}$	0,11+0,085 $\frac{P_{\max}}{P_V}$

$P_{\max}$  – максимальный верхний предел измерений,  $P_V$  – верхний предел или диапазон измерений, на который настроен датчик. Данные приведены для заполняющей жидкости Силикон в диапазоне температур от -40°С до +80°С.

## НАСТРОЙКА ДАТЧИКА

Настройка датчика Метран-150 с кодом выходного сигнала А (4-20 мА с HART) осуществляется по цифровому каналу связи с помощью управляющих устройств, поддерживающих HART-протокол (HART-коммуникатор, HART-модем, HART-мультиплексор и др.) и конфигурационных программ или с помощью встроенного ЖКИ и клавиатуры (опция М4, М5), расположенных под крышкой электронного преобразователя, по символам режимов настройки в соответствии с «Руководством по эксплуатации».

Дополнительно у датчиков с кодом М4 имеются продублированные кнопки настройки, расположенные под металлической табличкой (если не выбран код DZ или DS).

Цифровой сигнал от датчиков Метран-150 (код выходного сигнала А) может приниматься и обрабатываться любым HART-устройством, поддерживающим HART-протокол в объеме универсальных и общих команд.

Для датчиков Метран-150 реализованы специальные команды: команда калибровки сенсора, команда чтения уникальных параметров датчика, ввод пароля, чтение состояния вывода на дисплей, запись состояния вывода на дисплей.

## ИНДИКАЦИЯ

### Для моделей 150CD, 150CG, 150TG, 150TA

Жидкокристаллическое индикаторное устройство (ЖКИ) и клавиатура располагаются в одном блоке и могут быть установлены в корпусе электронного преобразователя по заказу (код М5).

Дисплей индикатора имеет три строки: графическую, матричную и цифровую 4,5 разрядную.

В режиме измерения давления на дисплее индикатора отображаются:

- значение измеряемого давления в цифровом виде в установленных при настройке единицах измерения;
- для датчиков с опцией HR7 единицы измерения давления: дюйм вод. ст. при 4°C; дюйм вод. ст. при 60°F; дюйм вод. ст. при 68°F; фунты вод. ст. при 4°C; фунты вод. ст. при 60°F; фунты вод. ст. при 68°F; мм вод. ст. при 4°C; мм вод. ст. при 68°F; см вод. ст. при 4°C; м вод. ст. при 4°C; мм рт. ст. при 0°C; дюйм рт. ст. при 0°C; мм рт. ст. при 0°C; см рт. ст. при 0°C; фунт/дюйм<sup>2</sup>; фунт/фут<sup>2</sup>; атм; тор; Па; гПа; кПа; МПа; бар; мбар; гс/см<sup>2</sup>; кгс/см<sup>2</sup>; кгс/м<sup>2</sup>;
- единицы измерения давления и % от диапазона изменений выходного сигнала поочередно;
- предупреждения или диагностические сообщения.

Сообщения на дисплее индикатора формируются по выбору на русском или английском языках. Для удобства считывания показаний индикатор может быть повернут на 360° с фиксацией через 90°. Кроме того, для лучшего обзора ЖКИ и для удобного доступа к двум отделениям электронного преобразователя последний может быть повернут относительно сенсорного блока на угол не более ±180° (см.рис.2).



Рис.2. Возможность поворота ЖКИ и электронного преобразователя датчика Метран-150 моделей 150CD, 150CG, 150TG, 150TA.

Для моделей 150CDR, 150CGR, 150TGR, 150TAR ЖКИ датчика без клавиатуры (код МА) или с клавиатурой (код М4).

Дисплей индикатора имеет две строки: информационную 5-ти разрядную, на ней отображается значение измеряемой величины, и символьную, на ней отображаются единицы измерения. Дисплей индикатора с кодом М4 имеет три строки: графическую, на ней отображаются проценты от измеряемого диапазона, информационную 8-ми разрядную, на ней отображается значение измеряемой величины, и символьную, на ней отображаются единицы измерения. На дисплее индикатора отображаются:

- значение измеряемого давления: мм рт.ст., мм вод.ст., дюймы рт.ст., дюймы вод.ст., бар, кгс/см<sup>2</sup>, Па, кПа, атм., МПа и др.;
- единицы измерения давления и % от диапазона изменений выходного сигнала поочередно;
- пользовательская настройка;
- предупреждения или диагностические сообщения.

## ДИАГНОСТИКА

При включении датчика в процессе измерения он выполняет самодиагностику своего состояния. При исправном состоянии на выходе датчика устанавливается ток, соответствующий измеренному давлению. При возникновении неисправности датчик обнаруживает как информационные, так и аварийные ошибки.

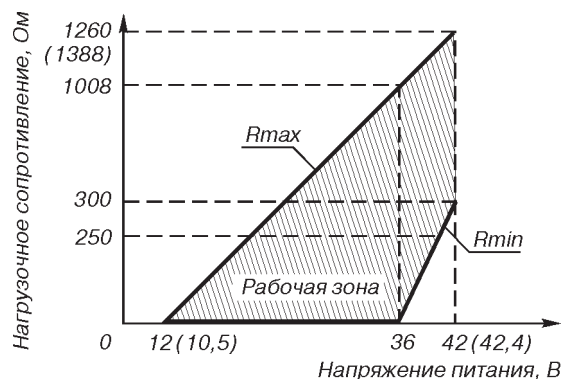
## ЭЛЕКТРОПИТАНИЕ ДАТЧИКА

Электрическое питание датчиков Метран-150 общепромышленного исполнения и взрывозащищенного исполнения вида «взрывонепроницаемая оболочка» осуществляется от источника постоянного тока напряжением:

- 12-42 В (10,5-42,4 В для датчиков Метран-150XXR - для выходного сигнала 4-20 мА,

при этом пределы допускаемого нагрузочного сопротивления (сопротивления приборов и линии связи) зависят от установленного напряжения питания датчиков и не должны выходить за границы рабочей зоны, приведенной на рис.3.

Электрическое питание датчиков Метран-150 взрывозащищенного исполнения вида «искробезопасная электрическая цепь» осуществляется от искробезопасных цепей барьеров (блоков питания), имеющих вид взрывозащиты «искробезопасная электрическая цепь» с уровнем взрывозащиты искробезопасной электрической цепи «ia» для взрывоопасных смесей подгруппы IIC по ГОСТ Р 51330.11, при этом их максимальное выходное напряжение  $U_0 \leq 24$  В (30 В), а максимальный выходной ток  $I_0 \leq 120$  мА (200 мА).



Для работы по HART-протоколу  $R_{min}=250$  Ом

Рис.3. Выходной сигнал 4-20 мА.

При использовании датчиков взрывозащищенного исполнения вида «искробезопасная электрическая цепь» вне взрывоопасных зон без сохранения свойств взрывозащищенности электрическое питание датчиков допускается осуществлять от источника питания постоянного тока напряжением 12-42 В.

Датчики имеют защиту от обратной полярности напряжения питания.

Требования к источнику питания:

- сопротивление изоляции не менее 20 МОм;
- испытательное напряжение при проверке электрической прочности изоляции 1,5 кВ;

- пульсация выходного напряжения не превышает 0,5% от номинального значения  $U_{вых}$  при частоте гармонических составляющих 500 Гц;
- прерывание питания не более 20 мс;
- для датчиков Метран-150 с кодом выходного сигнала А источник питания должен удовлетворять вышеприведенным требованиям по сопротивлению изоляции и пульсации выходного напряжения и иметь среднеквадратическое значение шума в полосе частот от 500 Гц до 2,2 кГц не более 2,2 мВ.

Допускаемые нагрузочные сопротивления датчиков приведены в табл.5.

Таблица 5

Выходной сигнал, мА	Сопротивление нагрузки	
	Rmin, Ом	Rmax, Ом
4-20	0 при $U \leq 36В$ $R_{min} \geq 50 (U-36)$ при $U > 36 В$	$R_{max} \leq 42(U-12)-20$ ( $R_{max} \leq 43,5(U-10,5)$ )

**Примечания:**

1. При использовании датчиков Метран-150-Ех во взрывоопасных зонах выходное сопротивление барьеров (блоков) искрозащиты выбирается из рабочей зоны, приведенной на рис.4, при напряжении питания не выше 24 В (30 В). При работе с датчиком по HART-протоколу минимальное выходное сопротивление блока искрозащиты должно быть не менее 250 Ом;
2. U - напряжение питания, В.
3. В скобках указаны данные для моделей 150CDR, 150CGR, 150TAR, 150TGR.

**Потребляемая мощность:**

0,9 Вт - с выходным сигналом 4-20 мА.

**ВЗРЫВОЗАЩИЩЕННОСТЬ**

Датчики давления Метран-150 взрывозащищенных исполнений соответствуют требованиям ТР ТС 012/2011.

- вид взрывозащиты "искробезопасная электрическая цепь" с уровнем взрывозащиты "особовзрывобезопасный", маркировка по взрывозащите 0Ex ia IIC T5 X или 0Ex ia IIC T4 X для моделей 150CD, CG, TA, TG; для моделей 150CD, CG, TA, TG с опцией HR7 0Ex ia IIC T6...T4 Ga X : T6 (-60°C ≤ ta ≤ +65°C), T5 (-60°C ≤ ta ≤ +80°C), T4 (-60 °C ≤ ta ≤ +85 °C);

- вид взрывозащиты "искробезопасная электрическая цепь" с уровнем взрывозащиты "особовзрывобезопасный", маркировка по взрывозащите "0Ex ia IIC T4 Ga X" для моделей 150CDR, CGR, TGR, TAR;

- вид взрывозащиты "взрывонепроницаемая оболочка" с уровнем взрывозащиты «взрывобезопасный» с маркировкой по взрывозащите 1Ex db IIC T6 X или 1Ex db IIC T5 X; для моделей 150CD, CG, TA, TG с опцией HR7 1Ex db IIC T6...T4 Gb X : T6 (-60°C ≤ ta ≤ +65°C), T5 (-60°C ≤ ta ≤ +80°C), T4 (-60 °C ≤ ta ≤ +85 °C)

- вид взрывозащиты "взрывобезопасный", маркировка по взрывозащите "Ga/Gb Exdb II CT6..4X" для моделей 150CDR, CGR, TGR, TAR.

**РЕКОМЕНДАЦИИ ПО ВЫБОРУ КАБЕЛЯ И КАБЕЛЬНЫХ ВВОДОВ ПРИ МОНТАЖЕ ДАТЧИКОВ**

Рекомендуется применять для монтажа кабели контрольные с резиновой изоляцией, кабели для сигнализации и блокировки с полиэтиленовой изоляцией (кроме монтажа датчиков взрывозащищенного исполнения с видом взрывозащиты "взрывонепроницаемая оболочка" во взрывоопасных зонах всех классов). Допускается применение совместная прокладка в одном кабеле цепей питания датчика и выходного сигнала с использованием изолированных жил с сопротивлением изоляции не менее 50 МОм. Экранировка цепей выходного сигнала от цепей питания не требуется. При прокладке линии связи вблизи электроустановок мощностью более 0,5 кВт рекомендуется применение экранированного кабеля с изолирующей оболочкой.

При монтаже датчиков со штепсельным разъемом пайку к розетке рекомендуется проводить проводом с сечением жилы 0,35 мм² типа МГТФ ТУ 16-505.185 или МГШВ ТУ 16-505.437.

Для обеспечения устойчивой связи по HART-протоколу рекомендуется использовать кабель - экранированная витая пара, экран рекомендуется заземлять на приемной стороне (у сопротивления нагрузки). Не допускается заземлять экран в двух точках. Неэкранированный кабель может быть использован, если помехи не влияют на качество связи.

Рекомендуется провод с сечением жилы не менее 0,2 мм², длина которого не превышает 1500 м. В разделе каталога "Кабельные вводы" приведены коды и параметры кабельных вводов.

**ТЕХНОЛОГИЧЕСКОЕ СОЕДИНЕНИЕ**

По заказу, для соединения с измеряемой средой, датчики Метран-150 могут комплектоваться монтажными фланцами и переходниками по табл.8. По отдельному заказу с датчиком могут быть поставлены одно, двух, трех и пятивентильные клапанные блоки.

Таблица 6

Модель клапанного блока	Модель датчика давления
0104	CD, CDR (с типом подключения к процессу 2,3)
0106	TG, TGR, TA, TGA, CG, CGR
0105	CDR, CGR (с типом подключения к процессу 0)

Данные клапанные блоки позволяют: отключать датчик от измеряемой среды, производить продувку импульсной линии через дренажный клапан и подключать портативный калибратор давления для проверки работы датчика на объекте. При заказе датчика с кодом S5 датчик поставляется в сборе с клапанным блоком и производится испытание на герметичность.

### ДИАГНОСТИКА ЦЕЛОСТНОСТИ ТОКОВОЙ ПЕТЛИ DA0

Функция диагностики целостности токовой петли датчика (код опции DA0, доступен для моделей 150TG, 150TA, 150CD, 150CG с опцией HR7) позволяет обнаружить изменения в характеристиках электрической петли, которые могут влиять на целостность петли. Некоторые примеры: попадание воды на клеммы, нестабильная подача питания или сильная коррозия клемм. Данная функция основана на предположении: если датчик установлен и на него подано питание, электрическая петля обладает базовыми характеристиками, соответствующими корректной установке. Если напряжение на клеммах датчика отклоняется от базового и выходит за заданные пользователем допустимые пределы, датчик может передать сигнал предупреждения по HART или аналоговый аварийный сигнал. Чтобы использовать эту диагностическую функцию, необходимо создать базовую характеристику электрической петли после установки датчика. После чего функция диагностики целостности петли начинает выполнять активный контроль отклонений характеристик петли от базовых.

### НАДЕЖНОСТЬ

Средний срок службы датчика:

- 20 лет (30 лет с опцией ML), кроме датчиков, эксплуатируемых при измерении агрессивных сред, средний срок службы которых зависит от свойств агрессивной среды, условий эксплуатации и применяемых материалов;

Средняя наработка датчика на отказ составляет 200 000 часов.

### МАССА

Масса датчика без клапанного блока и комплекта монтажных частей:

1,7 кг - модели 150TA, 150TG, 150TAR, 150TGR;

3,2 кг - модели 150CDR, 150CGR с фланцем копланар;

3,8 кг - модели 150CD, 150CG, 150CDR, 150CGR с традиционным фланцем;

### ПОВЕРКА

Методика поверки МП-02-2023-20.

Интервал между поверками:

для датчиков с Pmax до 1600 кПа - 5 лет,

для датчиков с Pmax от 1600 кПа до 68947 кПа - 6 лет.

### ГАРАНТИЙНЫЕ ОБЯЗАТЕЛЬСТВА

Гарантийный срок на датчики составляет 36 месяцев с даты ввода в эксплуатацию или 60 месяцев с даты поставки, в зависимости от того, какой из данных периодов истекает раньше. Для датчиков давления с опцией WR5 гарантийный срок составляет 5 лет с даты ввода в эксплуатацию или 7 лет с даты поставки, в зависимости от того, какой из данных периодов истекает раньше.

### КОМПЛЕКТ ПОСТАВКИ

- датчик с госповеркой (с отметкой в паспорте), при заказе опции QM оформляется отдельное свидетельство о поверке;
- комплект монтажных частей (в соответствии с заказом);
- руководство по эксплуатации;
- паспорт;
- розетка штепсельного разъема (в соответствии с заказом).

По требованию Заказчика могут быть поставлены:

- методика поверки МП-02-2023-20
- кабельный ввод или штепсельный разъем (установленный);
- клапанный блок (в т.ч. в сборе с датчиком);
- HART-модем;
- диафрагмы ДБС, ДКС, ДФК, ДВС, ДФС;
- сосуды СК, СУ, СР;
- блоки питания;
- барьеры искрозащиты;
- вторичные приборы;
- выносные разделительные мембраны в сборе с датчиком.

### ИНФОРМАЦИЯ ДЛЯ ОФОРМЛЕНИЯ ЗАКАЗА

В графе "Стандарт" знаком "●" отмечены популярные исполнения с минимальным сроком поставки.

#### Датчики давления модели 150С фланцевого и копланарного исполнений

Таблица 7

Модель	Описание изделия	Стандарт	
150CD	Датчик разности давлений (фланцевого исполнения)		
150CG	Датчик избыточного давления (фланцевого исполнения)		
150CDR	Датчик разности давлений (копланарного или фланцевого исполнения)		
150CGR	Датчик избыточного давления (копланарного или фланцевого исполнения)		
Код	Диапазоны измерений давления		
	Модель 150CDR	Модель 150 CGR <sup>1)</sup>	
1	(-6,3) – 6,3 кПа	(-6,2) – 6,2 кПа	
2	(-63) – 63 кПа	(-62) – 62 кПа	
3	(-250,0) – 250 кПа	(-97,85) – 250 кПа	
4	(-2068) – 2068 кПа	(-97,85) – 2068 кПа	
5	(-13789) – 13789 кПа	(-97,85) – 13789 кПа	
	Модель 150CD	Модель 150CG <sup>1)</sup>	
1Т	(-6,3) – 6,3 кПа;	(-6,3) – 6,3 кПа	●
2Т	(-40,0) – 40,0 кПа;	(-40,0) – 40,0 кПа	●
3Т	(-250,0) – 250,0 кПа;	(-100) – 250,0 кПа	●
4Т	(-1000) – 1000,0 кПа;	(-100) – 1000,0 кПа	●
5Т	(0) – 3000,0 кПа;	(-100) – 3000,0 кПа	●
6Т	(0) – 10000,0 кПа;	(-100) – 10000,0 кПа	●

Продолжение таблицы 7

Код	Материал деталей, контактирующих с рабочей средой (подключение к технологическому процессу)	Стандарт
2	Нержавеющая сталь 316 (традиционное соединение)	●
3 <sup>2)</sup>	Сплав С-276 (традиционное соединение), не применяется для кода НР	
4 <sup>2)</sup>	Нержавеющая сталь (фланец копланар) - только с кодом монтажных частей D4, не применяется для кода НР	
6	Нержавеющая сталь 316, дренажные клапаны из сплава С-276 (традиционное соединение), не применяется для кода диапазона 0, для кода НР	
7 <sup>2)</sup>	Нержавеющая сталь 316, дренажные клапаны из сплава С-276 (фланец копланар) - только с кодом монтажных частей D4, не применяется для кода диапазона 0, для кода НР	
8 <sup>2)</sup>	Без монтажного фланца (только для копланарного исполнения)	
0 <sup>2)</sup>	Другие варианты технологического соединения (только для копланарного исполнения, см. варианты с кодом S5, FE, FF, S1, S2, S4)	●
<b>Код</b>	<b>Материал разделительной мембраны</b>	
2	Нержавеющая сталь 316	●
3 <sup>3)</sup>	Сплав С-276	●
7 <sup>3)</sup>	316L SST с золотым покрытием	
<b>Код</b>	<b>Материал уплотнительных колец</b>	
1	Резина (для моделей CD, CG), стеклонаполненный тефлон (для моделей CDR, CGR)	●
2 <sup>2)</sup>	Графитонаполненный тефлон (не применяется для кода диапазона 0) (для моделей CDR, CGR)	
3 <sup>3)</sup>	Фторсиликоновая резина (только для датчиков с кодами диапазонов измерений 1Т-6Т)	●
<b>Код</b>	<b>Заполняющая жидкость</b>	
1	Кремнийорганическая	●
2 <sup>2)</sup>	Инертный наполнитель (применяется только для кода UC)	
<b>Код</b>	<b>Материал крепежных деталей</b>	
L3	Болты из углеродистой стали с покрытием	●
L4	Болты из нержавеющей стали	●
L8 <sup>2)</sup>	Болты ASTM A 193 Class 2 Grade B8M (нерж. сталь 316 упрочненная, применяется только для кодов НР, BR6, MW2)	
LN	Болты отсутствуют (только для кода технологического соединения 8)	
<b>Код</b>	<b>Выходной сигнал</b>	
A	4-20 мА с цифровым сигналом на базе протокола HART	●
<b>Код</b>	<b>Версия протокола HART</b>	
HR5 <sup>2)4)</sup>	HART протокол версии 5 (по умолчанию)	●
HR7 <sup>5)</sup>	HART протокол версии 7	●
	<b>ДОПОЛНИТЕЛЬНЫЕ ОПЦИИ</b>	
<b>Код</b>	<b>Функциональная диагностика</b>	
DA0 <sup>12)</sup>	Диагностика целостности токовой петли	
<b>Код</b>	<b>Индикация</b>	
M4 <sup>2)</sup>	Встроенный ЖКИ с клавиатурой и продублированные внешние кнопки настройки (если не выбран код DS или DZ)	
M5 <sup>3)</sup>	Встроенный ЖКИ с клавиатурой	●
MA <sup>2)6)</sup>	Встроенный ЖКИ без клавиатуры	●
<b>Код</b>	<b>Исполнение по взрывозащите</b>	
IM	Сертификация искробезопасности 0Ex ia	●
EM	Сертификация взрывобезопасности 1Ex db	●
KM	Сертификация взрывобезопасности 1Ex db или искробезопасности 0Ex ia	●
UC <sup>2)</sup>	Для работы на газообразном кислороде и кислородосодержащих газовых смесях	
<b>Код</b>	<b>Встроенные клапанные блоки</b>	
S5 <sup>7)</sup>	Поставляется с установленным клапанным блоком	
<b>Код</b>	<b>Сборка с разделительной мембраной<sup>11)</sup></b>	
S1	Сборка с одной разделительной мембраной 1 199 (не применяется с кодами D1-D8, DA, BR6, P0, MW2)	
S2 <sup>2)</sup>	Сборка с двумя разделительными мембранами 1 199 (не применяется с кодами D1-D8, DA, BR6, P0, MW2)	



Продолжение таблицы 7

Код	Монтажные части (не применяются с кодом S5, с S1 - для 150CGR и CDR, с S2 - для 150CDR)	Стандарт
D1	Монтажный фланец с резьбовым отверстием K1/4"	
D2	Монтажный фланец с резьбовым отверстием K1/2"	
D3	Монтажный фланец с резьбовым отверстием 1/4NPT	
D4	Монтажный фланец с резьбовым отверстием 1/2NPT	
D5	Ниппель (внутренний диам.10 мм ) с накидной гайкой M20x1,5 для соединения по наружному диаметру трубы 14 мм	●
D6	Ниппель для соединения по наружному диаметру трубы 14 мм	●
D7	Монтажный фланец со штуцером с резьбой 1/4NPT	
D8	Монтажный фланец со штуцером с резьбой 1/2NPT	
DA <sup>3)</sup>	Ниппель (внутр. диам. 8 мм ) с накидной гайкой M20x1,5 для соединения по наруж.диаметру трубы 14 мм	
<b>Код</b>	<b>Материал монтажных частей, контактирующих со средой<sup>9)</sup></b>	
2	Нержавеющая сталь 12X18H10T или аналог	●
4	Углеродистая сталь с покрытием (только для кодов D5, DA и D6)	●
5	Углеродистая сталь 09Г2С с покрытием (только для кодов D5, D6)	
<b>Код</b>	<b>Монтажные кронштейны</b>	
B1	Монтажный кронштейн для крепления датчика на трубе <sup>8)</sup> (материал - углеродистая сталь с покрытием) Недоступно с S1, S2	●
B3 <sup>2)</sup>	Плоский монтажный кронштейн для крепления датчика с традиционным фланцем на трубе <sup>2)</sup> (материал – углеродистая сталь)	
B4	Монтажный кронштейн для крепления датчика на трубе <sup>8)</sup> (материал - нержавеющая сталь)	●
<b>Код</b>	<b>Дополнительная гарантия</b>	
WR5	Гарантийный срок эксплуатации 5 лет	●
<b>Код</b>	<b>СПЕЦИАЛЬНЫЕ ОПЦИИ</b>	
DZ <sup>2)</sup>	Внешняя кнопка калибровки "нуля"	
DS <sup>2)</sup>	Внешние кнопки установки аналогового "нуля" и "диапазона"	
HP <sup>2)</sup>	Предельно допустимое рабочее избыточное давление 35 МПа (для кода диапазона 2-5, кода технологического соединения 2 или встроенного клапанного блока с кодом S5, крепежными болтами с кодом L8, монтажными частями с кодом D2, D5, D6)	
Q4	Лист калибровочных данных	●
QZ	Протокол расчета погрешности датчика с выносной разделительной мембраной	
CF <sup>3)</sup>	Настройка датчика на отображение единиц измерения расхода (необходимо заполнить лист C1)	
CL <sup>3)</sup>	Настройка датчика на отображение единиц измерения расхода (необходимо заполнить лист C1)	
C1	Настройка датчика по заказу потребителя (необходимо заполнить лист параметров настройки)	●
C4	Уровни аналоговых выходных сигналов аварии и насыщения в соответствии со стандартом NAMUR, высокий уровень аварийного сигнала	
CN	Уровни аналоговых выходных сигналов аварии и насыщения в соответствии со стандартом NAMUR, низкий уровень аварийного сигнала.	
CR	Пользовательские уровни аварийного сигнала и насыщения, высокий уровень аварийного сигнала (необходимо указать опцию C1 и заполнить "Лист параметров настройки")	●
CS	Пользовательские уровни аварийного сигнала и насыщения, низкий уровень аварийного сигнала (необходимо указать опцию C1 и заполнить "Лист параметров настройки")	●
CT	Низкий уровень аварийного сигнала и насыщения (по умолчанию высокий уровень для моделей 150CDR, 150CGR)	●
P1 <sup>3)</sup>	Испытание давлением с оформлением протокола испытаний	
ST	Маркировочная табличка по заказу потребителя	●
SC	Штепсельный разъем: вилка 2PMГ14Б4Ш1Е2Б (розетка 2PM14КПН4Г1В1) (не применимо с кодом EM, KM)	
SC1	Штепсельный разъем DIN 43650, степень защиты IP65 по ГОСТ 14254 (не применимо с кодом EM, KM, MW1, MW2)	
SC2	Штепсельный разъем: вилка 2PM22Б4Ш3В1 (розетка 2PM22КПН4Г3В1) (не применимо с кодом EM, KM)	
SC6	Штепсельный разъем: вилка 2PMГ14Б4Ш1Е2Б (розетка не поставляется), (не применяется для датчиков с кодами EM, KM)	
SC7	Штепсельный разъем: вилка 2PM22Б4Ш3В1 (розетка не поставляется), (не применяется для датчиков с кодами EM, KM)	
OS <sup>3)</sup>	Альтернативное расположение штепсельного разъема - с правой стороны при взгляде на индикатор/со стороны винта заземления датчика	

Окончание таблицы 7

Код	СПЕЦИАЛЬНЫЕ ОПЦИИ (продолжение)	Стандарт
OP	Для Оренбургского НГКМ H2S 6%, CO2 5,2%	
AT	Для Астраханского ГКМ H2S 25%, CO2 14,2%	
RS	Альтернативное подключение импульсных линий - "низкое" давление справа, "высокое" давление слева	
KXX	Кабельный ввод	
P0	Предел допускаемой основной погрешности $\pm 0,065\%$ (только для моделей CDR/CGR с кодом диапазона 2-4)	
PA	Предел допускаемой основной погрешности $\pm 0,2\%$	●
J5 <sup>3)</sup>	Накладка для защиты параметров настройки датчика (применяется для датчиков с кодом M5)	●
T0 <sup>3)</sup>	Стандартный терминальный блок	●
T1 <sup>2)</sup>	Устройство защиты от импульсных перенапряжений	
HS <sup>2)</sup>	Корпус электронного преобразователя из нерж. стали 316	
LT	Температура окружающей среды от минус 55°C (применяется только для датчиков с кодом материала разделительной мембраны 2 и кодом заполняющей жидкости 1, для CD/CG с материалом уплотнительных колец 3 и материалом крепежных деталей L4)	
BR6 <sup>2)</sup>	Температура окружающей среды от -60 °C (применяется только для датчиков CDR, CGR с кодом материала разделительной мембраны 2 и кодом заполняющей жидкости 1)	
ML	Средний срок службы 30 лет	●
AR	Дополнительная технологическая наработка в течение 360 ч (применяется только для датчиков с кодом IM, EM, KM)	●
QM	Оформление отдельного свидетельства о поверке	
QT	Сертификат соответствия ГОСТ Р 61508 (функциональная безопасность) с уровнем полноты безопасности SIL-2 / SIL-3	
Q15 <sup>9)</sup>	Утверждение о соответствии NACE MR 0175/ISO 15 156:2015, MR 0103/ISO 17945:2015	
IG <sup>10)</sup>	Сертификат соответствия требованиям Системы добровольной сертификации ИНТЕРГАЗСЕРТ	●
SM	Сертификат соответствия нормам сейсмостойкости	
MW1	Техническое наблюдение Российского Морского Регистра судоходства (не применяется с кодами LT и BR6)	
MW2	Техническое наблюдение Российского Морского Регистра судоходства для применения с дополнительным знаком WINTERIZATION(-50) (применяется только для датчиков с кодом материала разделительной мембраны 2, кодом заполняющей жидкости 1 и кодом крепежных деталей L8. Не применяется с кодом технологического соединения 8, кодами LT, BR6)	
Q8	Сертификат прослеживаемости материалов по EN 10204 3.1B	
Q76	Сертификат подтверждения состава материала, применяется только в сочетании с кодом Q8	
RH	Корпус и крышки красного цвета	
D0	Металлическая заглушка KB для общепромышленного исполнения датчика	

<sup>1)</sup> Для атмосферного давления 101,3 кПа.

<sup>2)</sup> Не применяется для моделей CD, CG.

<sup>3)</sup> Не применяется для моделей CDR, CGR.

<sup>4)</sup> Выходной HART-сигнал настраивается по версии 5. При необходимости выходной HART-сигнал может быть перенастроен по версии 7.

<sup>5)</sup> Выходной HART- сигнал по версии 7. Для моделей CD, CG без возможности настройки на выходной HART-сигнал по версии 5, для моделей CDR, CGR при необходимости выходной HART- сигнал может быть перенастроен по версии 5.

<sup>6)</sup> Для настройки параметров, калибровки, выбора режимов работы должен использоваться HART-коммуникатор.

<sup>7)</sup> Обозначение клапанного блока согласно разделу "Клапанные блоки" каталога "Датчики давления". Оформляется отдельной строкой заказа. При заказе датчика с кодом S5; монтажные части указываются в строке заказа клапанного блока. При заказе датчика с кодом S5 и клапанным блоком 0105 монтажный кронштейн указывается в строке заказа клапанного блока. Датчик поставляется в сборе с клапанным блоком, в паспорте делается отметка о проведении испытаний на герметичность сборки "датчик - клапанный блок". Номенклатуру поставляемых клапанных блоков необходимо уточнять при заказе или в соответствующих разделах каталога.

<sup>8)</sup> Наружный диаметр трубы составляет:

50±5 мм – для моделей 150 CG, CD;

60±5 мм - для моделей 150 CGR, CDR.

<sup>9)</sup> Не применяется с кодами монтажных частей 2A, 2D, 2E, 2F. При заказе кода S5 в строке заказа KB должна быть опция Q15.

<sup>10)</sup> В паспорте указывается номер сертификата.

<sup>11)</sup> Оформляется отдельной строкой в соответствии с разделом «Выносные разделительные мембраны 1199».

<sup>12)</sup> Только для моделей CD, CG.

**Пример обозначения изделия: Метран-150CDR2 2 2 1 1 L3 A M4 D5 2 B1 K01 (0...40 кПа)**

В графе "Стандарт" знаком ● отмечены популярные исполнения с минимальным сроком поставки.

**Датчик давления 150Т штуцерного исполнения**

Таблица 8

Модель	Описание изделия		Стандарт
150TG	Датчик избыточного давления (штуцерного исполнения)		
150TGR	Датчик избыточного давления (штуцерного исполнения)		
150TA	Датчик абсолютного давления (штуцерного исполнения)		
150TAR	Датчик абсолютного давления (штуцерного исполнения)		
<b>Код</b>	<b>Диапазоны измерений давления</b>		
	<b>Модель 150TGR<sup>1)</sup></b>	<b>Модель 150TAR<sup>9)</sup></b>	
1	от -100 до 206 кПа	от 0 до до 206 кПа	
2	от -100 кПа до 1,034 МПа	от 0 до 1,034 МПа	
3	от -100 кПа до 5,515 МПа	от 0 до до 5,515 МПа	
4	от -100 кПа до 27,579 МПа	от 0 до до 27,579 МПа	
5	от -100 кПа до 68,947 МПа	от 0 до 68,947 МПа	
	<b>Модель 150TG<sup>1)</sup></b>	<b>Модель 150TA<sup>9)</sup></b>	
	0T	от -40 до 40 кПа	
1T	от -100 до 250 кПа	от 0 до 250 кПа	●
2T	от -100 до 1 МПа	от 0 до 1 МПа	●
3T	от -100 до 3 МПа	от 0 до 3 МПа	●
4T	от -100 до 10 МПа	от 0 до 10 МПа	●
5T	от -100 до 40 МПа	от 0 до 40 МПа	●
<b>Код</b>	<b>Технологическое соединение</b>		
2B	1/2NPT внутренняя		
2C	G1/2 наружная резьба (Для моделей TGR, TAR только для кодов диапазонов 1-3. Для моделей TG, TA для всех диапазонов)		
2G	M20x1,5 наружная по ГОСТ 25164 исп.1		●
2N	1/2-14 NPT наружная резьба (только для моделей TA, TG)		
<b>Код</b>	<b>Материал разделительной мембраны</b>	<b>Материал деталей, контактирующих с рабочей средой</b>	
	2	Нержавеющая сталь 316	
3	Сплав С-276	Нержавеющая сталь 316	
4	Сплав С-276	Сплав С-276	
7	Нержавеющая сталь 316 с золотым покрытием	Нержавеющая сталь 316	
<b>Код</b>	<b>Заполняющая жидкость</b>		
1	Кремнийорганическая		●
2 <sup>2)</sup>	Инертный наполнитель		
<b>Код</b>	<b>Выходной сигнал</b>		
A	4-20 мА с цифровым сигналом на базе протокола HART		●
<b>Код</b>	<b>Версия протокола HART</b>		
HR5 <sup>2)5)</sup>	HART протокол версии 5 (по умолчанию)		
HR7 <sup>6)</sup>	HART протокол версии 7		
<b>ДОПОЛНИТЕЛЬНЫЕ ОПЦИИ</b>			
<b>Код</b>	<b>Функциональная диагностика</b>		
DA0 <sup>13)</sup>	Диагностика целостности токовой петли		
<b>Код</b>	<b>Индикация</b>		
M4 <sup>2)</sup>	Встроенный ЖКИ с кнопками настройки и продублированные внешние кнопки настройки (если не выбран код DS или DZ)		
M5 <sup>3)</sup>	Встроенный ЖКИ с клавиатурой		●
MA <sup>2)7)</sup>	Встроенный ЖКИ без клавиатуры		●
<b>Код</b>	<b>Исполнение по взрывозащите</b>		
IM	Сертификация искробезопасности 0Ex ia		●
EM	Сертификация взрывобезопасности 1Ex db		●

Продолжение таблицы 8

Код	Индикация	Стандарт
КМ <sup>2)</sup>	Сертификация взрывобезопасности 1Ex db или искробезопасности 0Ex ia	●
UC <sup>2)</sup>	Для работы на газообразном кислороде и кислородосодержащих газовых смесях (применяется только с кодом 2 заполняющей жидкости)	
<b>Код</b>	<b>Встроенные клапанные блоки</b>	
S5 <sup>8)</sup>	Поставляется с установленным клапанным блоком	
<b>Код</b>	<b>Сборка с разделительной мембраной<sup>12)</sup></b>	
S1	Сборка с одной разделительной мембраной 1199 (только с кодом технологического соединения 2B)	
<b>Код</b>	<b>Монтажные части (только для кода 2G технологического соединения) (материал прокладок 12X18H10T)</b>	
2A	Переходники с резьбой 1/4NPT внутренней	
2D	Переходники с резьбой 1/4NPT наружной	
2E	Переходники с резьбой 1/2NPT наружной	
2F	Ниппель для соединения по наружному диаметру трубы 14 мм (внутр. Ø10) с накидной гайкой M20x1,5	●
2H <sup>3)</sup>	Ниппель для соединения по наружному диаметру трубы 14 мм (внутр. Ø8) с накидной гайкой M20x1,5	
<b>Код</b>	<b>Материал монтажных частей:</b> ниппеля, переходника / уплотнительной прокладки / накидной гайки ниппеля (только для кодов 2F, 2H)	
2	Сталь 12X18H10T или 316L SST / сталь 12X18H10T / нержавеющая сталь	●
4	Углеродистая сталь с покрытием / медь M3 / углеродистая сталь с покрытием	●
5	Углеродистая сталь 09Г2С с покрытием (только для кода 2F) / медь M3 / углеродистая сталь с покрытием	
<b>Код</b>	<b>Монтажные кронштейны</b>	
B1 <sup>3)</sup>	Кронштейн для крепления на панели (материал - углеродистая сталь с покрытием)	●
B4	Кронштейн для крепления на панели и на трубе <sup>4)</sup> (материал - нержавеющая сталь)	●
<b>Код</b>	<b>Дополнительная гарантия</b>	
WR5	Гарантийный срок эксплуатации 5 лет	●
<b>Код</b>	<b>СПЕЦИАЛЬНЫЕ ОПЦИИ</b>	
DZ <sup>2)</sup>	Внешняя кнопка калибровки "нуля"	
DS <sup>2)</sup>	Внешние кнопки установки аналогового "нуля" и "диапазона"	
Q4	Лист калибровочных данных	●
QZ	Протокол расчета погрешности датчика с выносной разделительной мембраной	
CL <sup>3)</sup>	Настройка датчика на отображение единиц измерения расхода (необходимо заполнить лист C1)	
C1	Настройка датчика по заказу потребителя (необходимо заполнить лист параметров настройки)	●
C4	Уровни аналоговых выходных сигналов аварии и насыщения в соответствии со стандартом NAMUR, высокий уровень аварийного сигнала	
CN	Уровни аналоговых выходных сигналов аварии и насыщения в соответствии со стандартом NAMUR, низкий уровень аварийного сигнала	●
CR	Пользовательские уровни аварийного сигнала и насыщения, высокий уровень аварийного сигнала (необходимо указать опцию C1 и заполнить "Лист параметров настройки")	●
CS	Пользовательские уровни аварийного сигнала и насыщения, низкий уровень аварийного сигнала (необходимо указать опцию C1 и заполнить "Лист параметров настройки")	●
CT	Низкий уровень аварийного сигнала и насыщения (по умолчанию высокий уровень для моделей 150TGR, 150TAR)	●
P1 <sup>3)</sup>	Испытание давлением с оформлением протокола испытаний	
NW <sup>2)</sup>	Приварной переходник 1/2 NPT наружная	
ST	Маркировочная табличка по заказу потребителя (необходимо заполнить лист параметров настройки)	
SC	Штепсельный разъем: вилка 2PMГ14Б4Ш1Е2Б (розетка 2PM14КПН4Г1В1) (не применимо с кодом EM, KM)	
SC1	Штепсельный разъем DIN 43650, степень защиты IP65 по ГОСТ 14254 (не применимо с кодом EM, KM, MW1, MW2)	
SC2	Штепсельный разъем: вилка 2PM22Б4Ш3В1 (розетка 2PM22КПН4Г3В1) (не применимо с кодом EM, KM)	
SC6	Штепсельный разъем: вилка 2PMГ14Б4Ш1Е2Б (розетка не поставляется), (не применяется для датчиков с кодами EM, KM)	
SC7	Штепсельный разъем: вилка 2PM22Б4Ш3В1 (розетка не поставляется), (не применяется для датчиков с кодами EM, KM)	

Окончание таблицы 8

Код	СПЕЦИАЛЬНЫЕ ОПЦИИ (продолжение)	Стандарт
OS	Альтернативное расположение штепсельного разъема - с правой стороны при взгляде на индикатор/ со стороны винта заземления датчика	
OP	Для Оренбургского НГКМ H2S 6%, CO2 5,2%	
AT	Для Астраханского ГКМ H2S 25%, CO2 14,2%	
KXX	Кабельный ввод	
P0 <sup>2)</sup>	Предел допускаемой основной погрешности $\pm 0,065\%$ (только для моделей TGR/TAR с кодом диапазона 1-4)	
PA	Предел допускаемой основной погрешности $\pm 0,2\%$	●
J5 <sup>3)</sup>	Накладка для защиты параметров настройки датчика (применяется для датчиков с кодом M5)	●
HS <sup>2)</sup>	Корпус электронного преобразователя из нерж. сталь 316	
T0 <sup>3)</sup>	Стандартный терминальный блок	
T1 <sup>2)</sup>	Устройство защиты от импульсных перенапряжений	
LT	Температура окружающей среды от минус 55°C (применяется только для датчиков с кодом материала разделительной мембраны 2 и кодом заполняющей жидкости 1)	●
ML	Средний срок службы 30 лет	●
BR6 <sup>2)</sup>	Температура окружающей среды от -60 C(применяется только с кодом материала разделительной мембраны 2 и кодом заполняющей жидкости 1)	
AR	Дополнительная технологическая наработка в течение 360 ч (применяется только для датчиков с кодами IM, EM, KM)	
QM	Оформление отдельного свидетельства о поверке.	
QT	Сертификат соответствия ГОСТ Р 61508 (функциональная безопасность) с уровнем полноты безопасности SIL-2 / SIL-3	
Q15 <sup>10)</sup>	Утверждение о соответствии NACE MR 0175/ISO 15 156:2015, MR 0103/ISO 17945:2015	
IG <sup>11)</sup>	Сертификат соответствия требованиям Системы добровольной сертификации ИНТЕРГАЗСЕРТ	
SM	Сертификат соответствия нормам сейсмостойкости	
MW1	Техническое наблюдение Российского Морского Регистра судоходства (не применяется с кодами LT и BR6)	
MW2	Техническое наблюдение Российского Морского Регистра судоходства для применения с дополнительным знаком WINTERIZATION(-50) (применяется только для датчиков с кодом материала разделительной мембраны 2 и кодом заполняющей жидкости 1, не применяется только с кодами LT, BR6)	
Q8	Сертификат прослеживаемости материалов по EN 10204 3.1B	
Q76	Сертификат подтверждения состава материала, применяется только в сочетании с кодом Q8	
RH	Корпус и крышки красного цвета	
D0	Металлическая заглушка KB для общепром	

<sup>1)</sup> Для атмосферного давления 101,3 кПа.

<sup>2)</sup> Не применяется для моделей TA, TG.

<sup>3)</sup> Не применяется для моделей TAR, TGR.

<sup>4)</sup> Наружный диаметр трубы составляет:

50±5 мм – для моделей 150 TA, TG;

60±5 мм – для моделей 150 TAR, TGR.

<sup>5)</sup> Выходной HART-сигнал настраивается по версии 5. При необходимости выходной HART-сигнал может быть перенастроен по версии 7.

<sup>6)</sup> Выходной HART- сигнал по версии 7. Для моделей моделей CD, CG без возможности настройки на выходной HART-сигнал по версии 5, для моделей CDR, CGR при необходимости выходной HART- сигнал может быть перенастроен по версии 5.

<sup>7)</sup> Для настройки параметров, калибровки, выбора режимов работы должен использоваться HART-коммуникатор.

<sup>8)</sup> Обозначение клапанного блока согласно разделу "Клапанные блоки" каталога "Датчики давления". Оформляется отдельной строкой заказа. При заказе датчика с кодом S5 монтажный кронштейн (код B1, B4) указывается в строке заказа датчика; монтажные части указываются в строке заказа клапанного блока. Датчик поставляется в сборе с клапанным блоком, в паспорте делается отметка о проведении испытаний на герметичность сборки "датчик - клапанный блок". Номенклатуру поставляемых клапанных блоков необходимо уточнять при заказе или в соответствующих разделах каталога.

<sup>9)</sup> Минимально возможный диапазон измерений уточняйте у производителя.

<sup>10)</sup> Не применяется с кодами монтажных частей 2A, 2D, 2E, 2F. При заказе кода S5 в строке заказа KB должна быть опция Q15.

<sup>11)</sup> В паспорте указывается номер сертификата.

<sup>12)</sup> Оформляется отдельной строкой в соответствии с разделом «Выносные разделительные мембраны 1199».

<sup>13)</sup> Только для моделей TA, TG.

#### Примечания к табл. 7, 8:

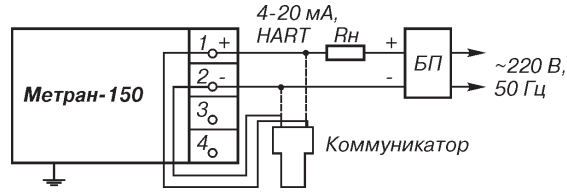
1. Кабельный ввод поставляется в комплекте с датчиком согласно коду заказа.

2. По умолчанию датчики выпускаются из производства, настроенные на диапазон от 0 до Pmax. По заказу потребителя датчик может быть настроен на любой диапазон измерений, не выходящий за крайние значения, предусмотренные для данной модели (табл.1 и 2). В этом случае значение нижнего и верхнего предела измерений указывается в строке заказа после кода диапазона (см. пример обозначения датчика при заказе).

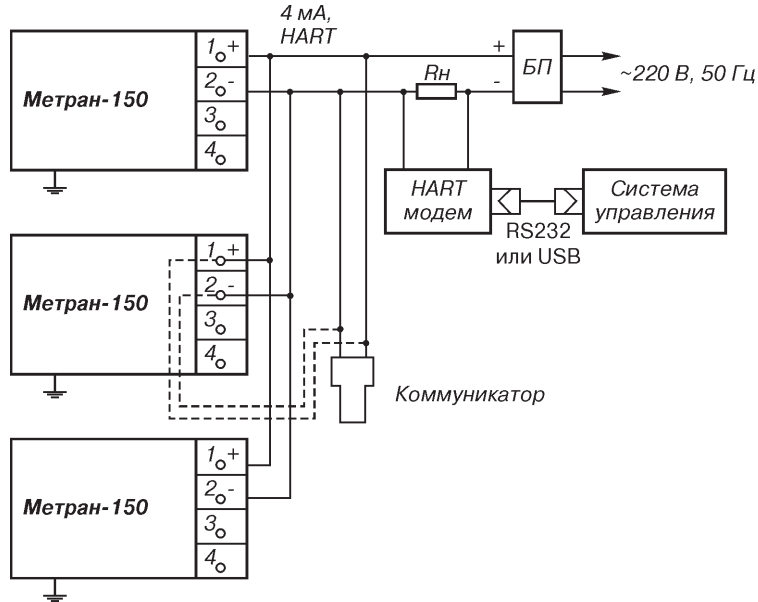
3. Датчики поставляются с первичной поверкой.

**Пример условного обозначения изделия: Метран-150TGR3 кПа 2G 2 1 A M4 2F 2 B4 K01 (0...4000)**

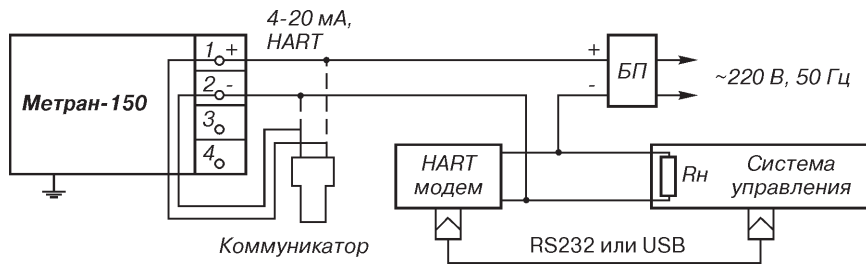
**СХЕМЫ ВНЕШНИХ ЭЛЕКТРИЧЕСКИХ СОЕДИНЕНИЙ ДАТЧИКА**



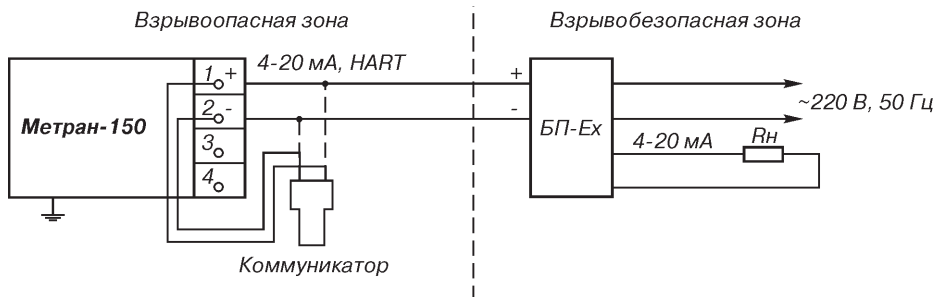
**Рис.4. Выходной сигнал 4-20 мА (2-х-проводная линия связи).**



**Рис.5. Многоточечный режим работы.**



**Рис.6. Вариант включения датчика с HART-модемом или HART-коммуникатором.**



**Рис.7. Для датчиков с блоком искрозащиты.**

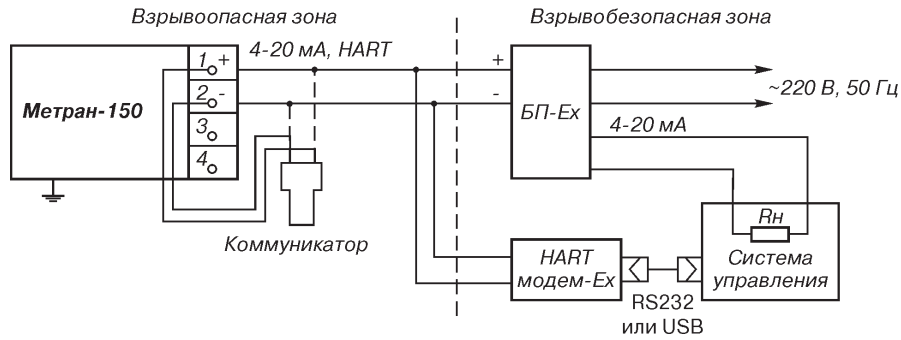


Рис.8. Вариант включения датчика с искрозащищенным блоком питания с HART- модемом.

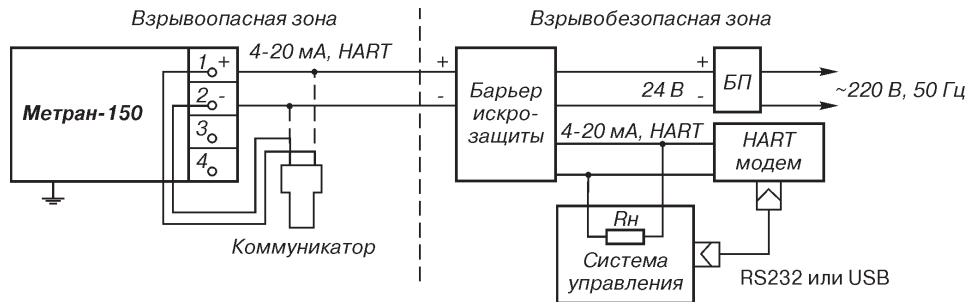


Рис.9. Датчик с барьером искрозащиты с гальванической развязкой сигнальных цепей и цепей питания.

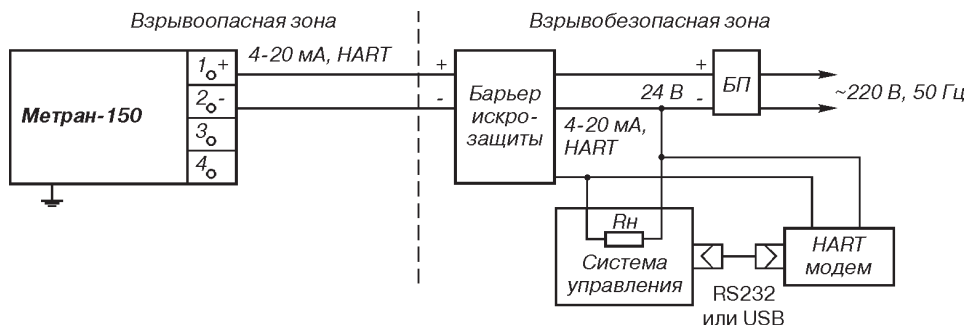


Рис.10. Датчик с барьером искрозащиты без гальванической развязки сигнальных цепей и цепей питания.

Принятые сокращения в схемах:

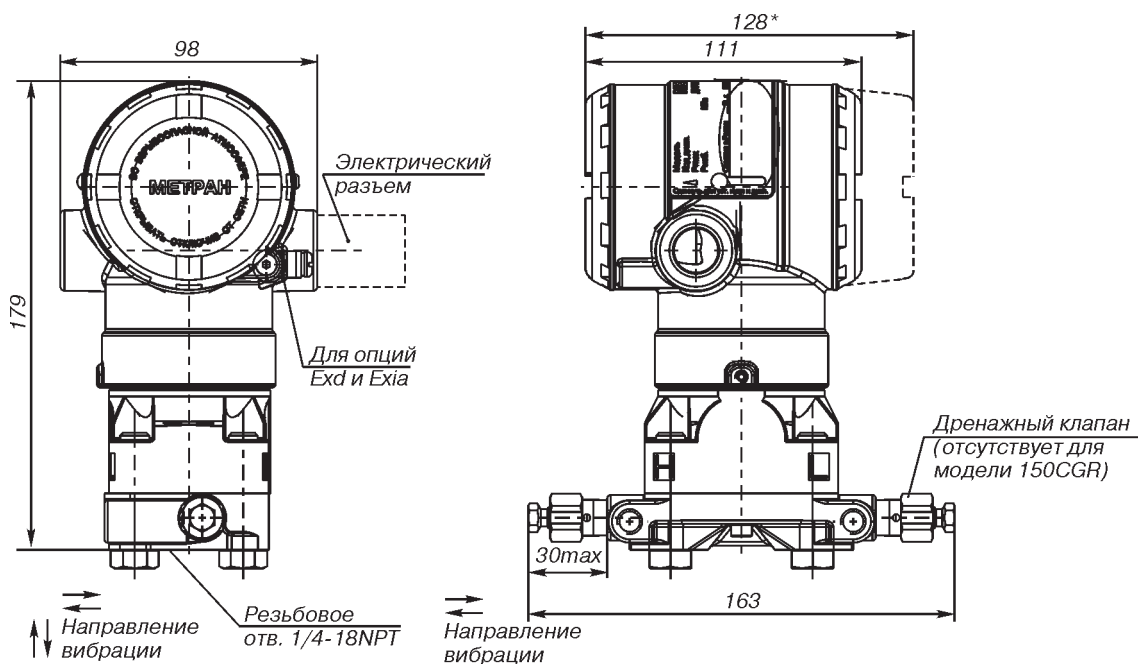
**БП** - источник питания постоянного тока;

**БП-Ех** - источник питания постоянного тока взрывозащищенного исполнения;

**R<sub>н</sub>** - сопротивление нагрузки или суммарное сопротивление всех нагрузок в системе управления (определяется параметрами барьера - в схемах с барьером искрозащиты или параметрами блока питания - см. табл.7).

HART-коммуникатор исполнения "Ех" и HART-модем исполнения "Ех" могут быть подключены к любой точке цепи, включая взрывоопасную зону.

УСТАНОВОЧНЫЕ И ПРИСОЕДИНИТЕЛЬНЫЕ РАЗМЕРЫ ДАТЧИКОВ МЕТРАН-150



\* Размер для датчиков с кодом MA или M4 (встроенный ЖКИ).

Рис.11. Датчики мод.150CDR и 150CGR с фланцем sorplanar.

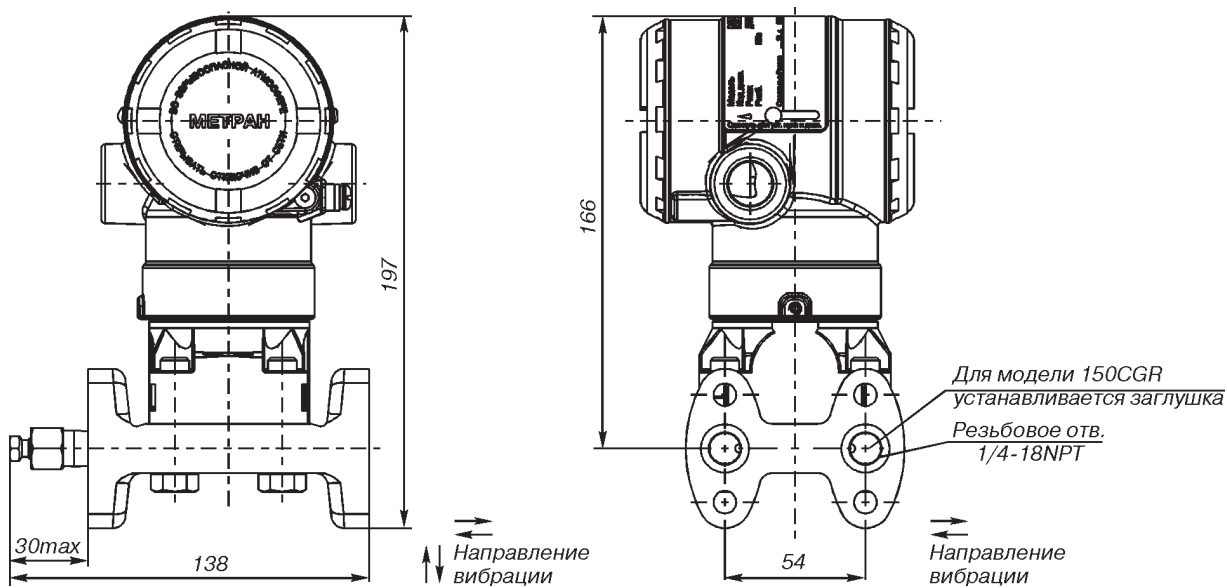


Рис.12. Датчики мод.150CDR и 150CGR с традиционным фланцем.

Остальное см.рис.11.



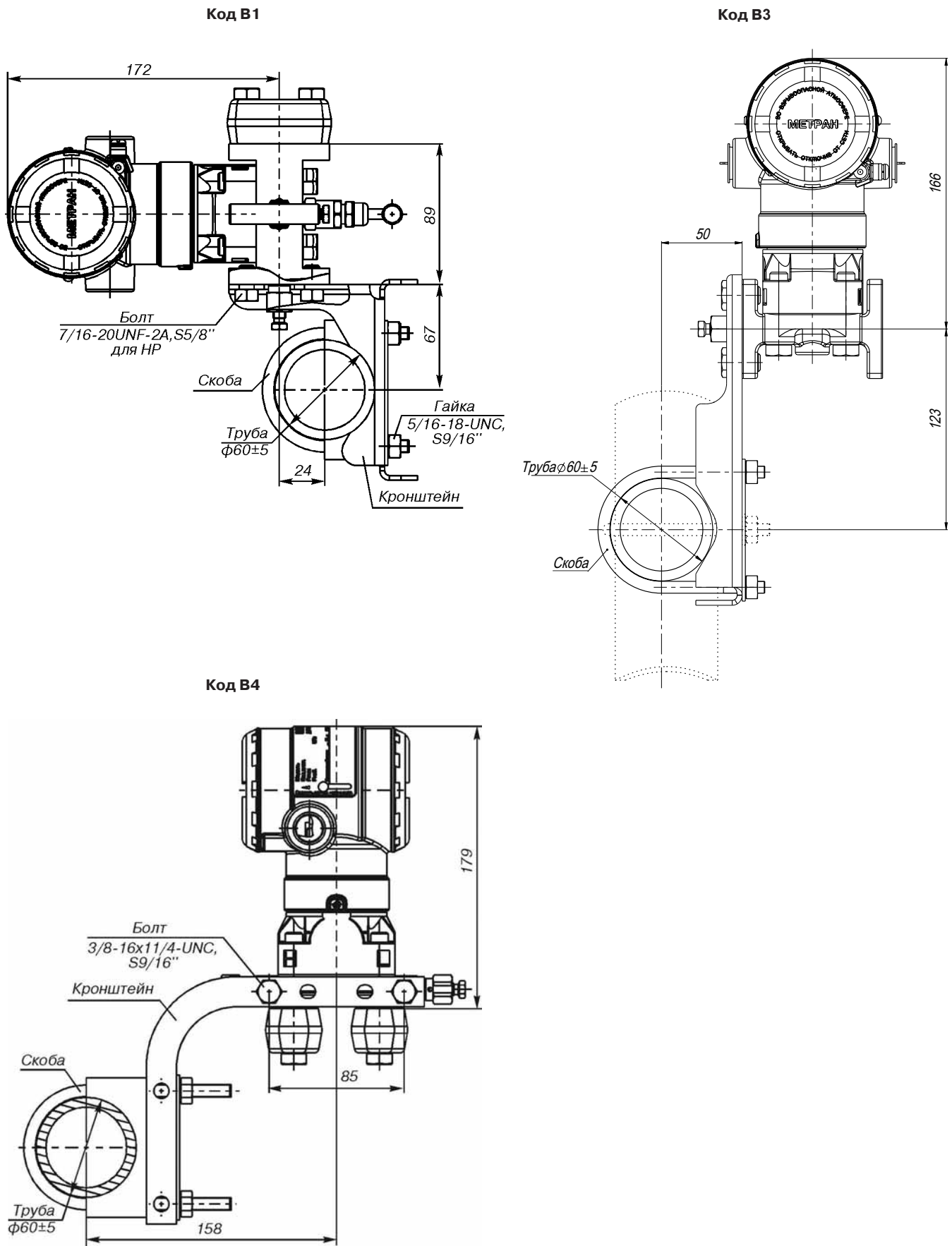
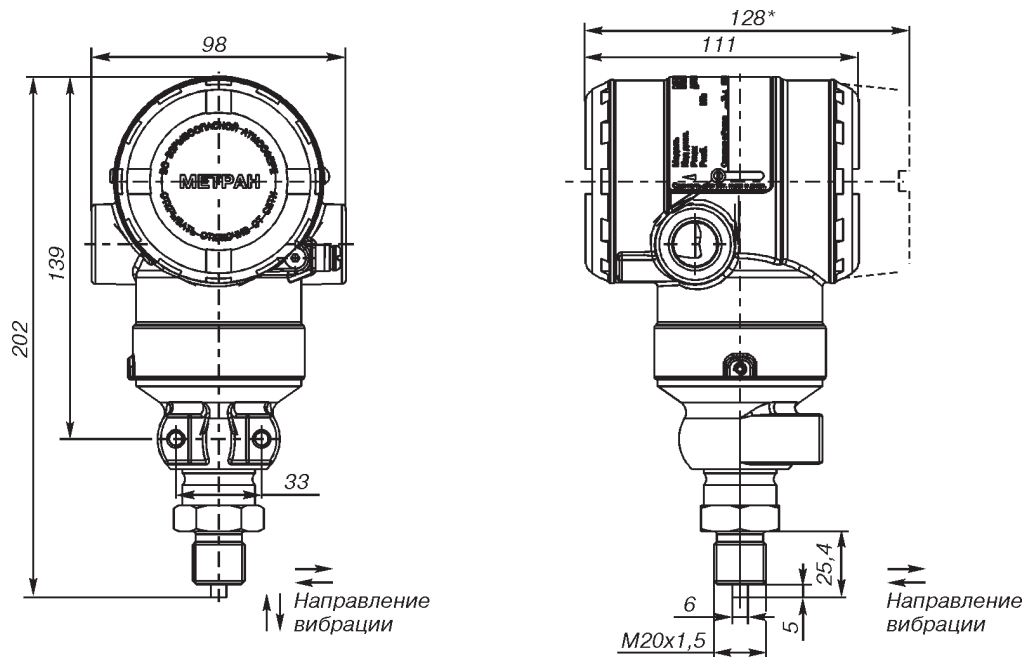


Рис.13. Датчики мод.150CDR и 150CGR с традиционным фланцем и монтажным кронштейном.  
Остальное см.рис.11.



\* Размер для датчиков с кодом МА (встроенный ЖКИ).

Рис.14. Датчики мод.150TGR и 150TAR с кодом технологического соединения 2G.

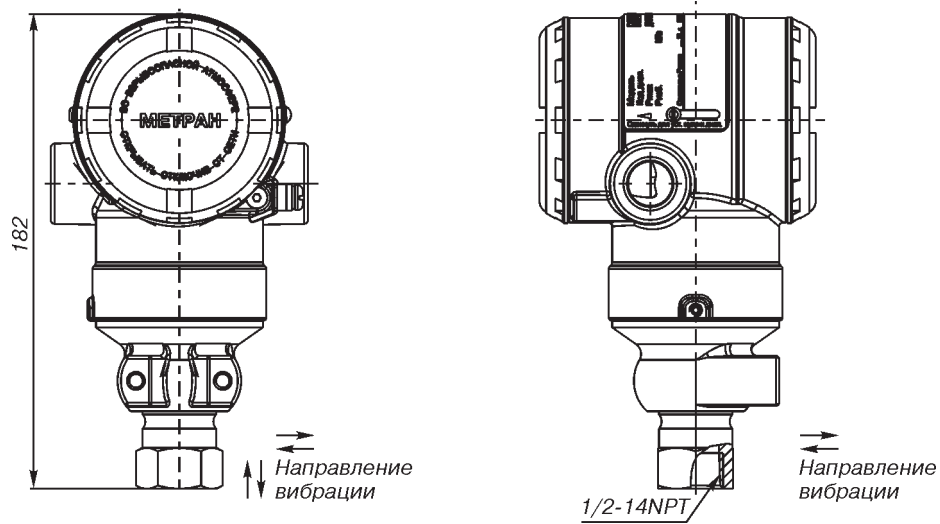


Рис.15. Датчики мод.150TGR и 150TAR с кодом технологического соединения 2B.

Остальное см.рис.11, 14

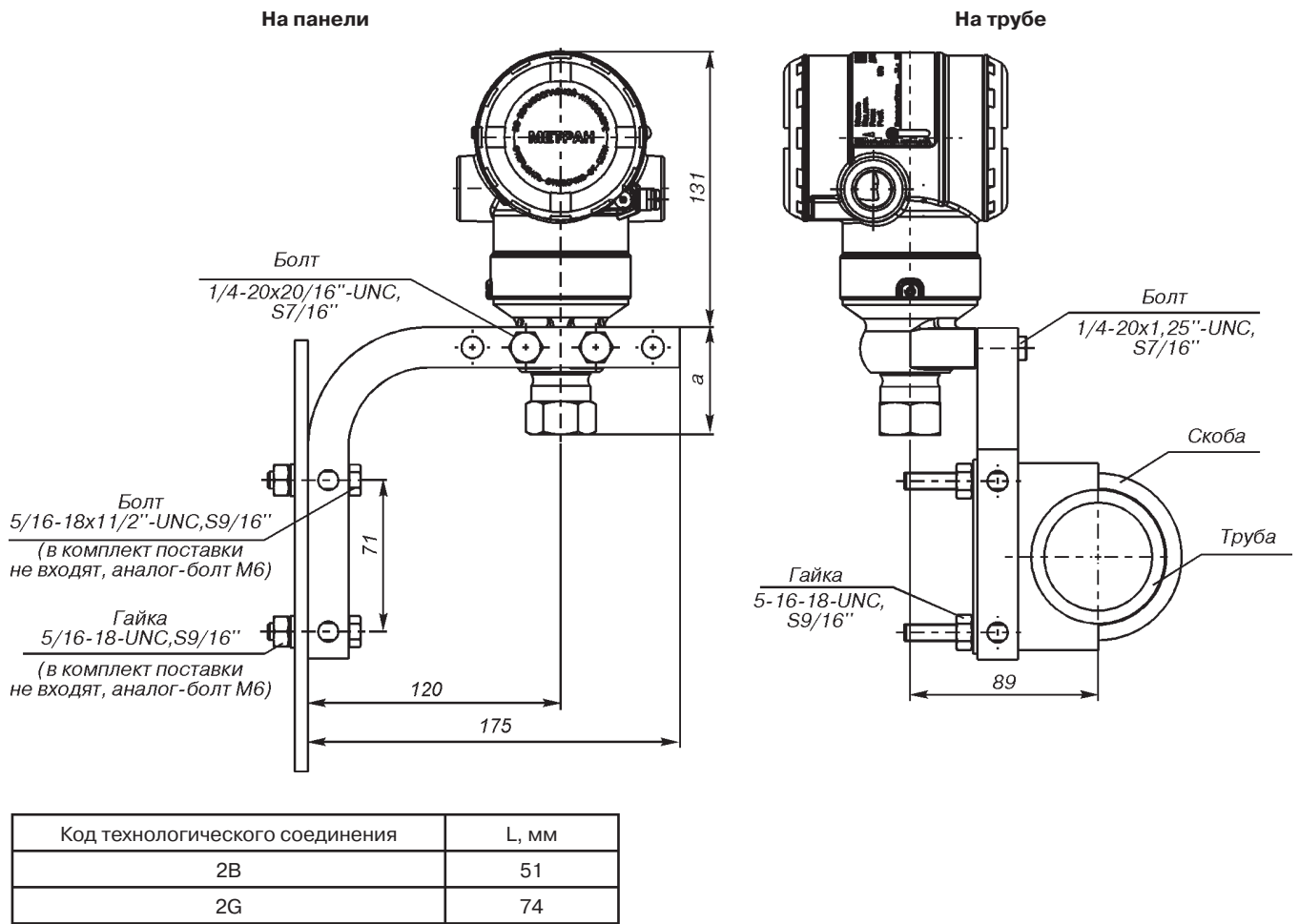


Рис.16. Датчики мод.150TGR и 150TAR с установленным монтажным кронштейном на панели и на трубе (код В4).  
Остальное см. рис.11, 14.

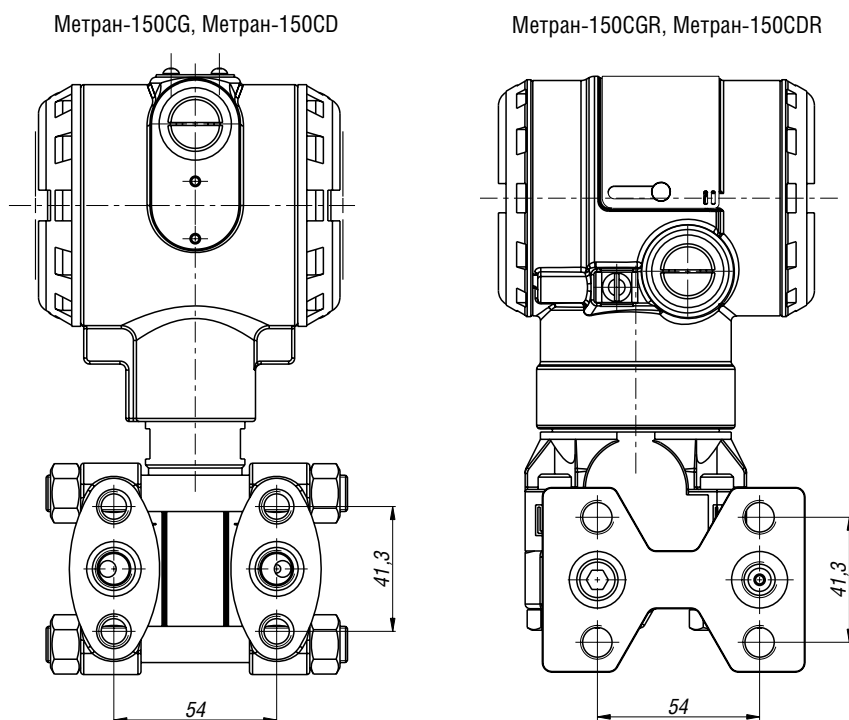
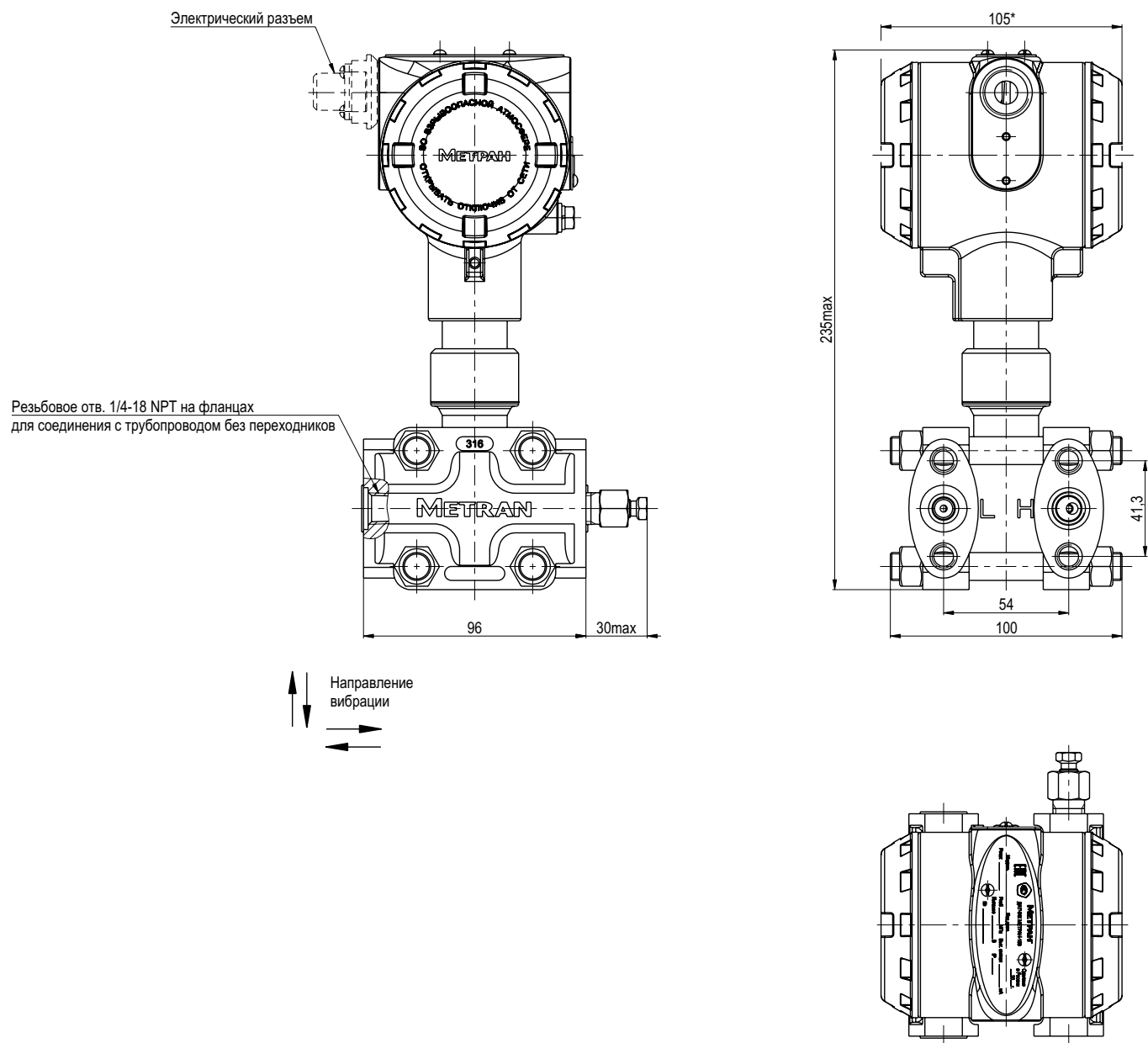
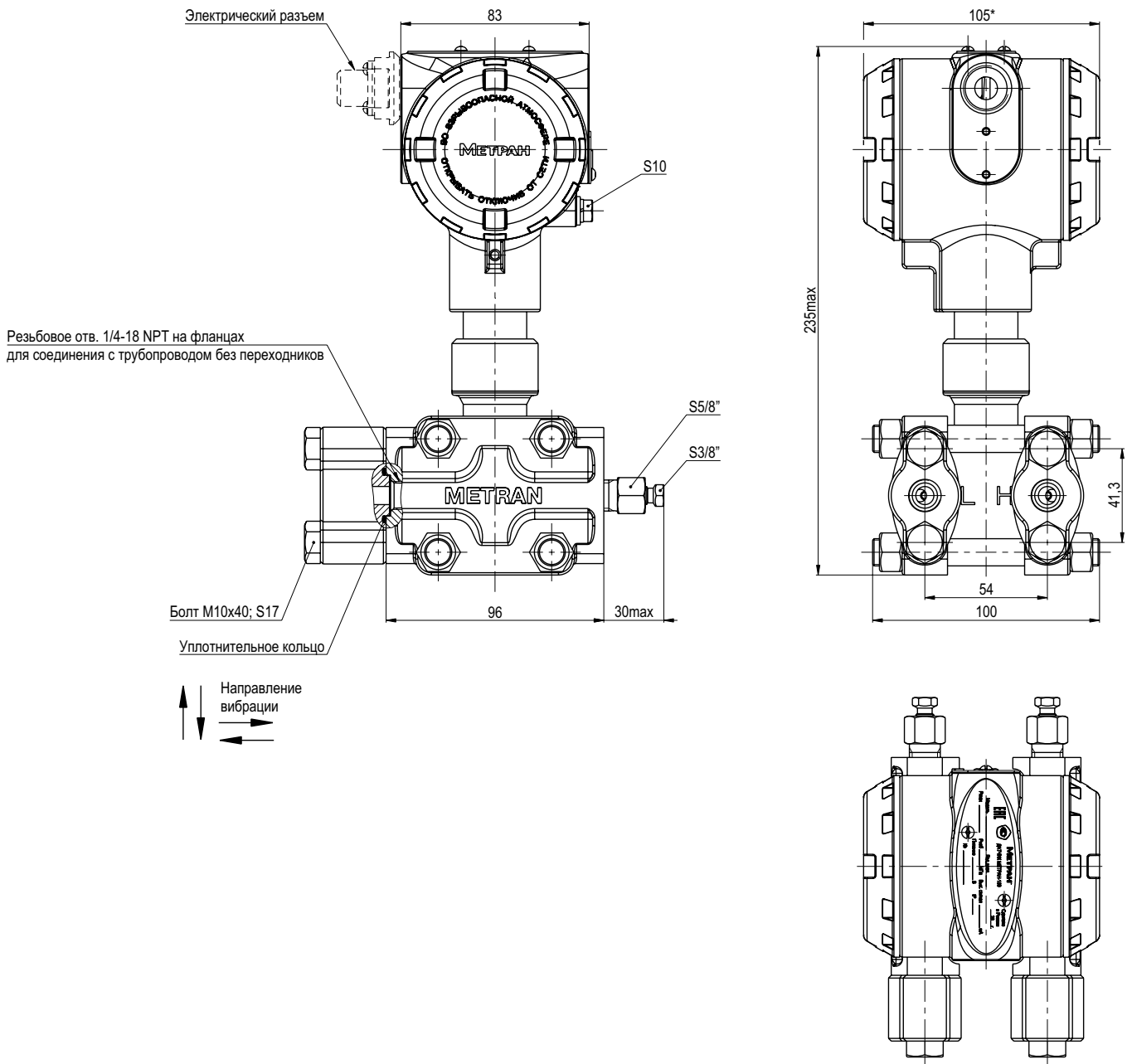


Рис.17. Размеры отверстий для крепления датчиков давления Метран-150CG, Метран-150CD, Метран-150CGR и Метран-150CDR.



\* - для датчиков с индикатором (опция M5) данный размер 118 мм.

Рис.18. Датчики мод.150CG для кодов диапазона 1Т- 5Т



\* - для датчиков с индикатором (опция M5) данный размер 118 мм.

Рис.19. Датчики мод.150CD для кодов диапазона 1Т-5Т с установленными монтажными фланцами (коды D1, D2, D3 или D4)

Резьба 1/4-18NPT на фланцах  
для технологического соединения  
без монтажных фланцев

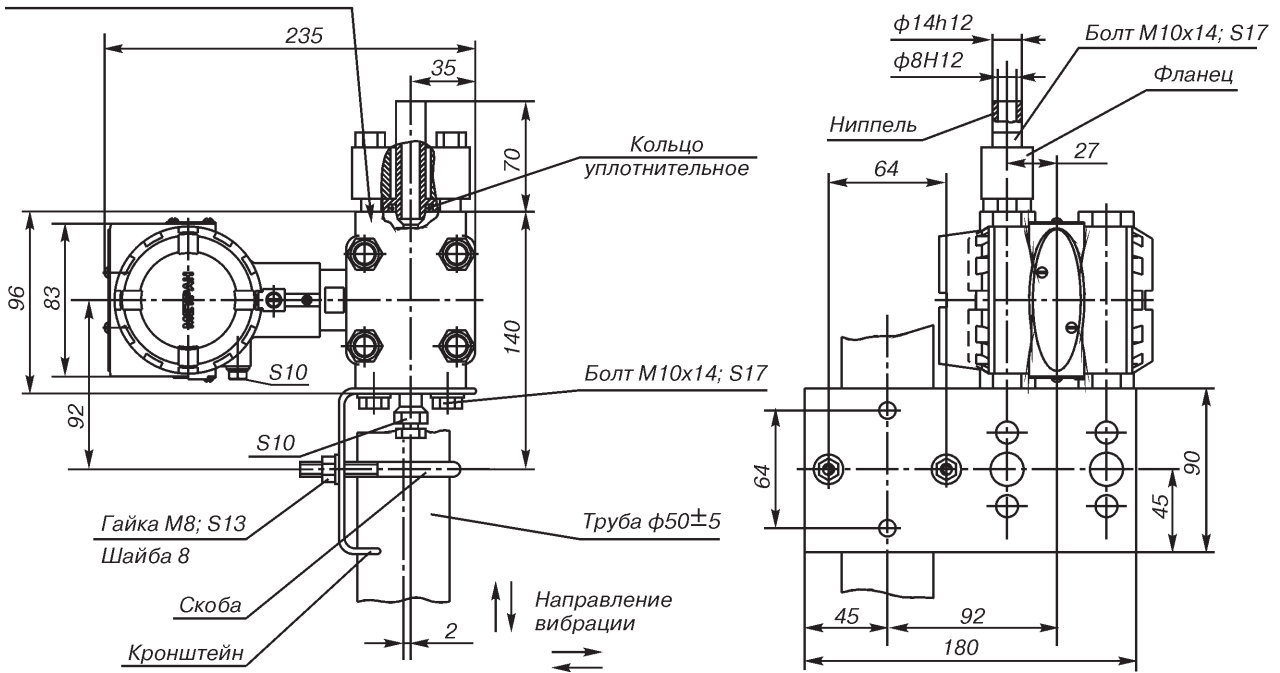


Рис.20. Датчики мод.150CG с установленным ниппелем (код D6)  
и монтажным кронштейном для установки на трубе с наружным диаметром до 50 мм (код V1).

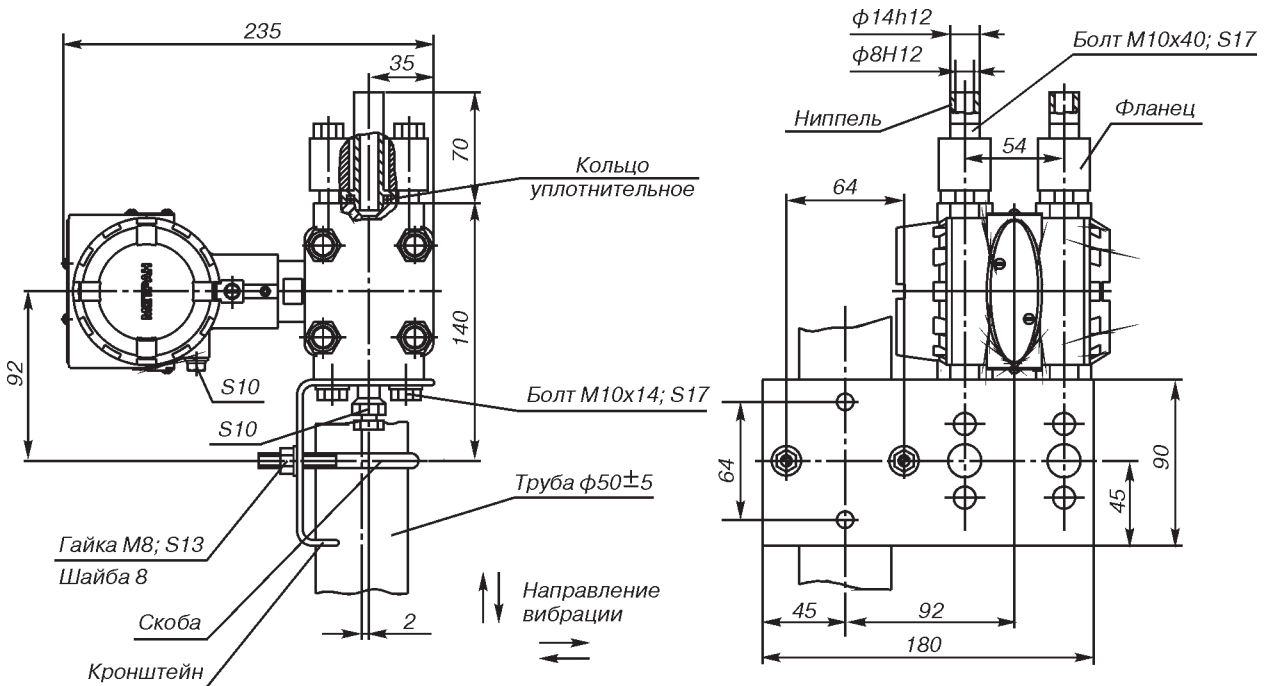


Рис.21. Датчики мод.150CD с установленными ниппелями (код D6)  
и монтажным кронштейном для установки на трубе с наружным диаметром до 50 мм (код V1).

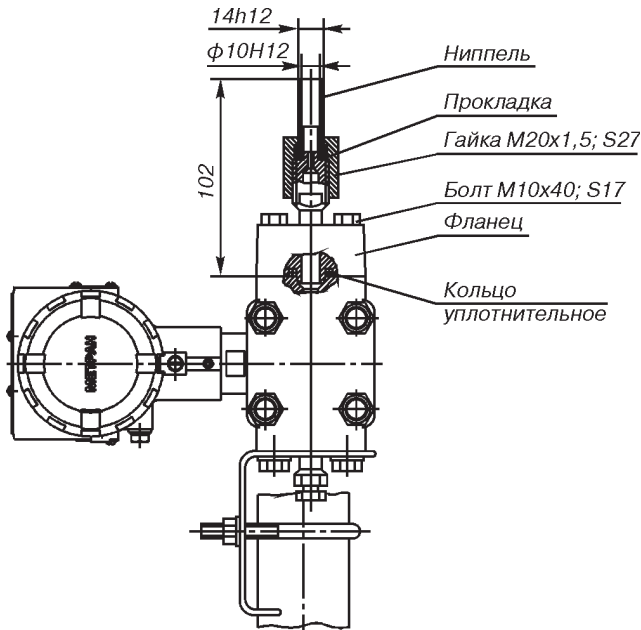


Рис.22. Датчики мод. 150CG с установленным ниппелем под накидную гайку M20x1,5 (код D5) и монтажным кронштейном для установки на трубе с наружным диаметром до 50 мм (код B1).

Остальное см. рис. 20.

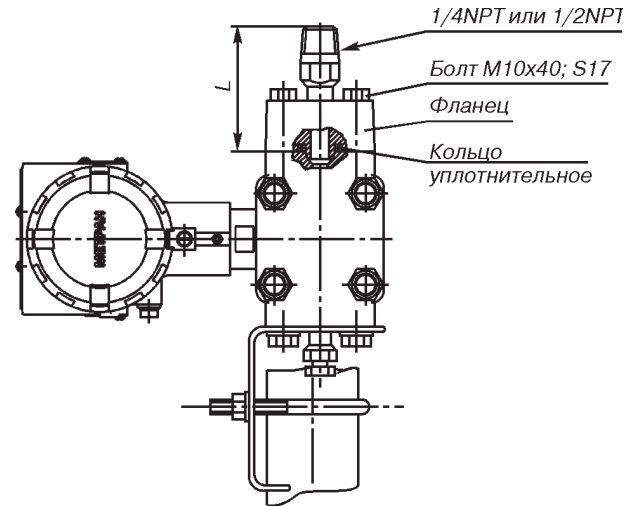


Рис.23. Датчики мод.150CG с установленным монтажным фланцем со штуцером 1/4NPT (код D7) или 1/2NPT (код D8) и монтажным кронштейном для установки на трубе с наружным диаметром до 50 мм (код B1).

Остальное см.рис. 20.

Код технологического соединения	L, мм
D7 (1/4NPT наружная)	62,5
D8 (1/2NPT наружная)	68,5

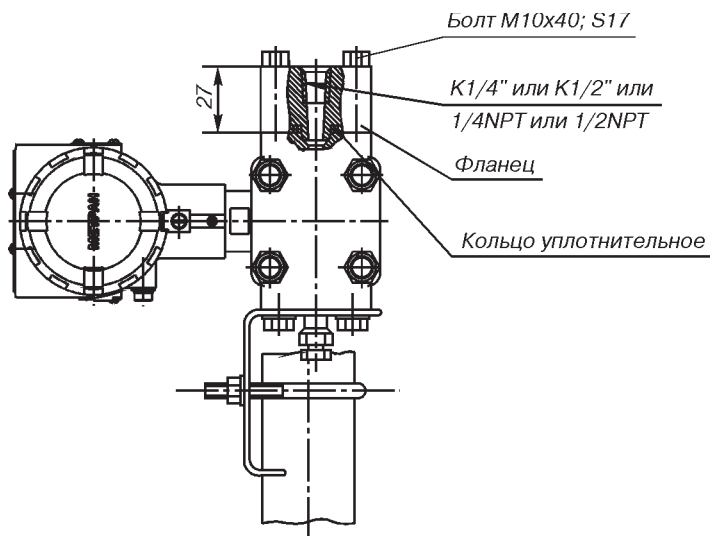
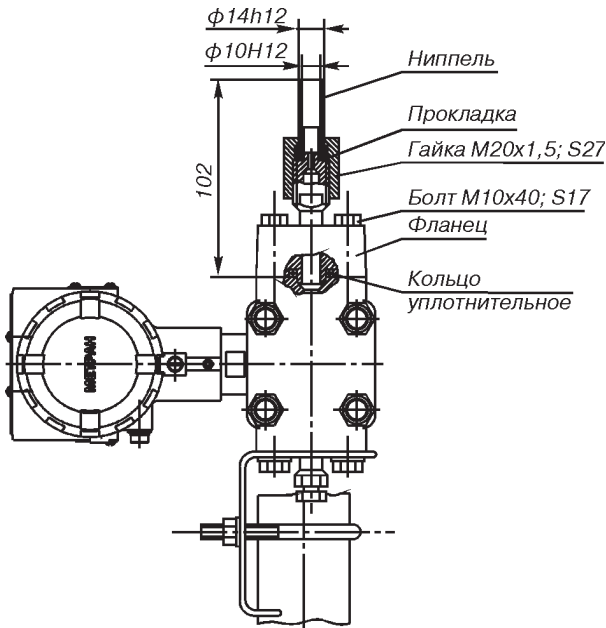
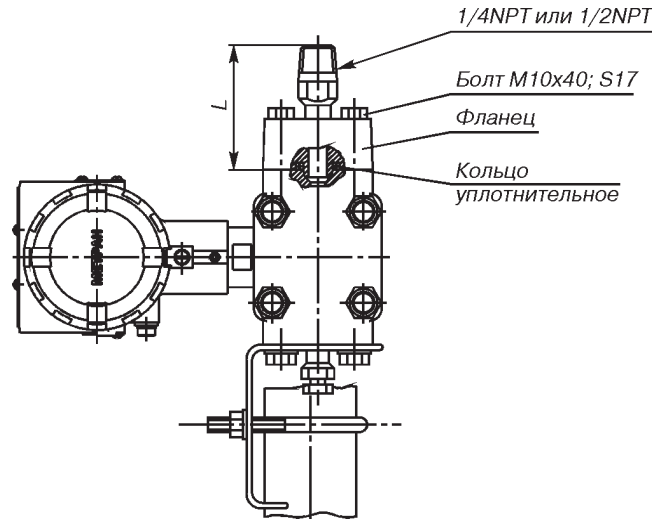


Рис.24. Датчики мод.150CG с установленным монтажным фланцем с резьбовым отверстием K1/4" (код D1), или K1/2" (код D2), или 1/4NPT (код D3), или 1/2NPT (код D4) и монтажным кронштейном для установки на трубе с наружным диаметром до 50 мм (код B1).

Остальное см.рис.20.

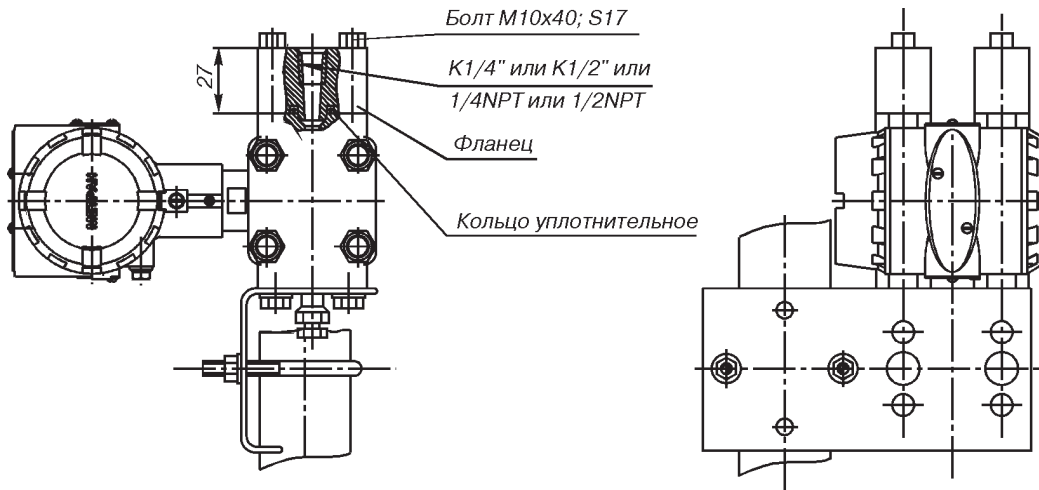


**Рис.25. Датчики мод.150CD с установленными ниппелями под накидные гайки M20x1,5 (код D5) и монтажным кронштейном для установки на трубе с наружным диаметром до 50 мм (код B1). Остальное см. рис. 21.**



Код технологического соединения	L, мм
D7 (1/4NPT наружная)	62,5
D8 (1/2NPT наружная)	68,5

**Рис.26. Датчики мод.150CD с установленными монтажными фланцами со штуцером 1/4NPT (код D7) или 1/2NPT (код D8) и монтажным кронштейном для установки на трубе с наружным диаметром до 50 мм (код B1). Остальное см. рис.21.**



**Рис.27. Датчики мод.150CD с установленными монтажными фланцами с резьбовым отверстием K1/4" (код D1), или K1/2" (код D2), или 1/4NPT (код D3), или 1/2NPT (код D4) и монтажным кронштейном для установки на трубе с наружным диаметром до 50 мм (код B1). Остальное см.рис.21.**



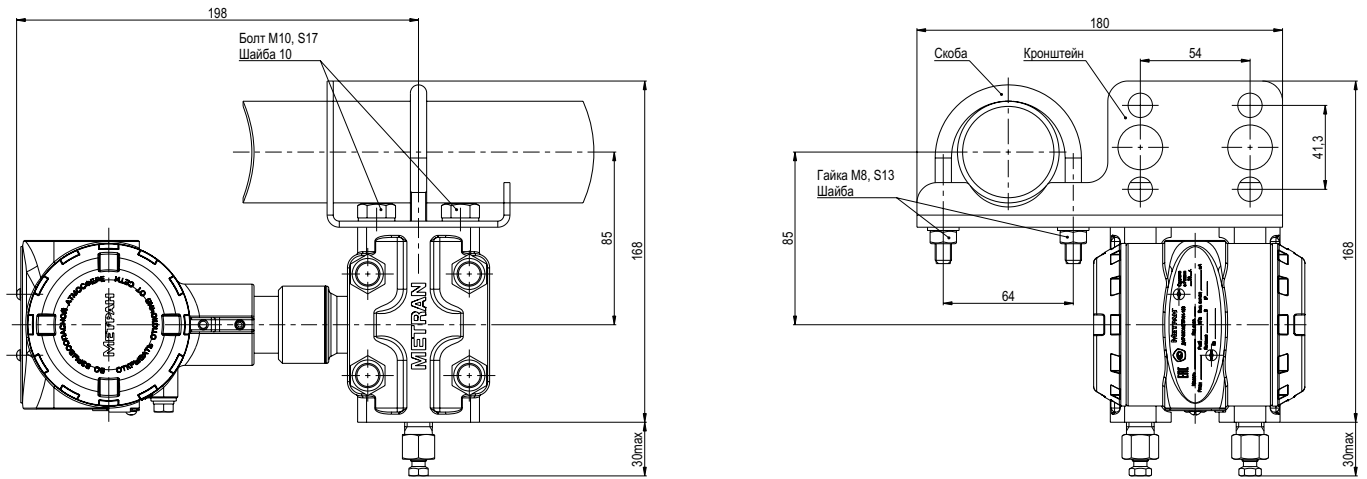


Рис.28. Датчики моделей 150CD, 150CG для кодов диапазона 1Т-5Т с монтажным кронштейном В1 или В4 (для установки на трубе или панели)

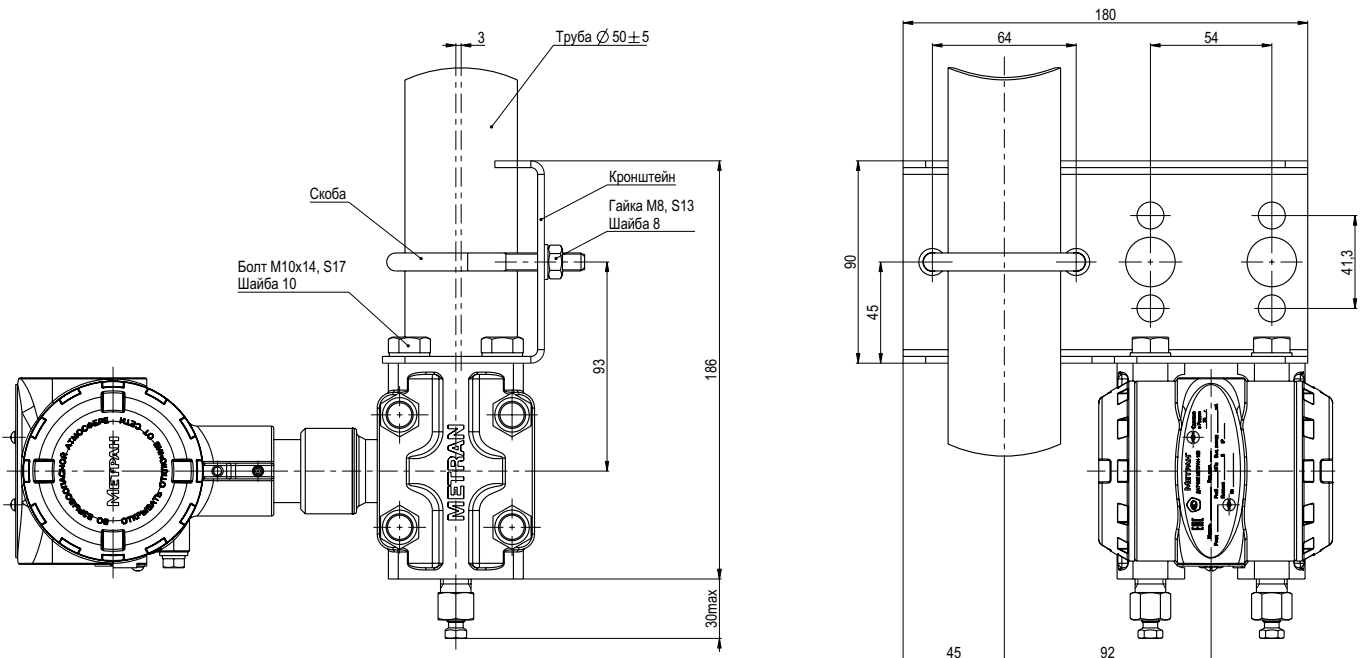


Рис.29. Датчики моделей 150CD, 150CG для кодов диапазона 1Т-5Т с монтажным кронштейном В1 или В4 (для установки на трубе или панели)

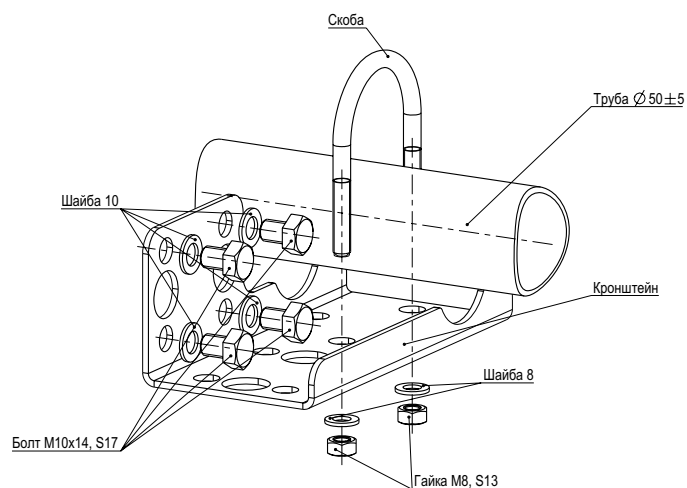


Рис.30. Кронштейн В1 или В4 для крепления на трубе  $\varnothing 50$  мм датчиков моделей 150CG и 150CD с кодами диапазонов 1Т-5Т

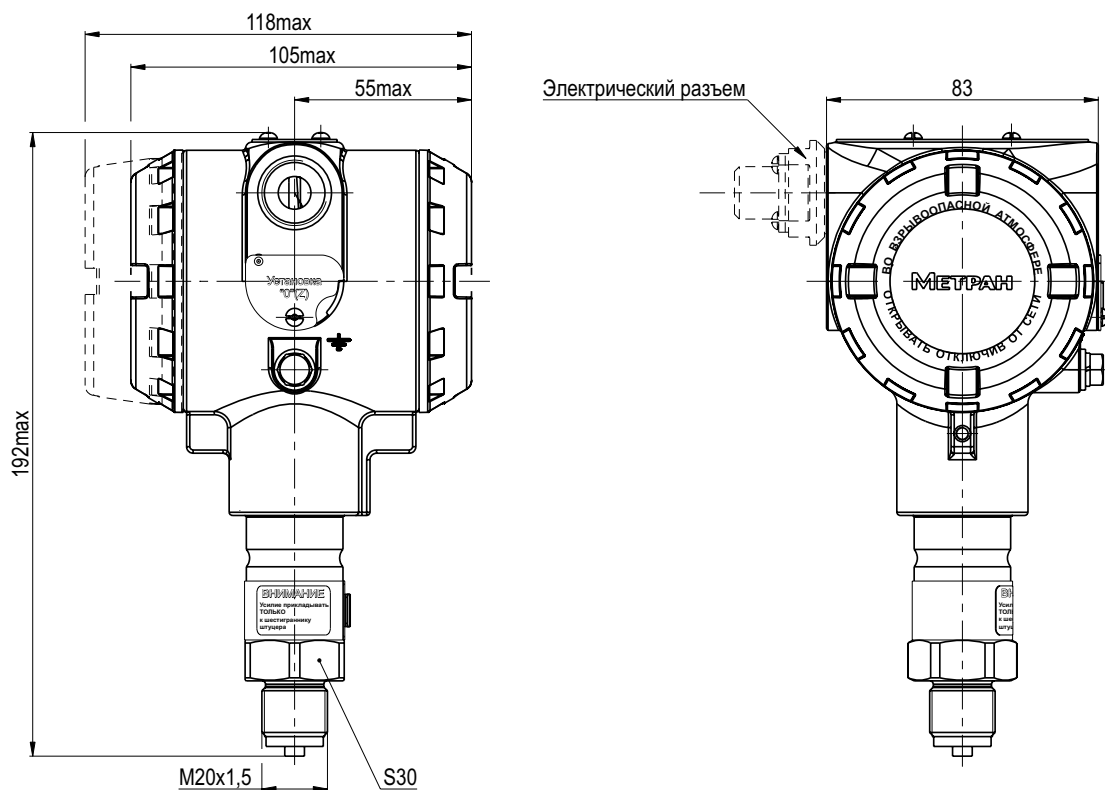


Рис.31. Датчики мод.150TG, 150ТА для кодов диапазона 0Т-5Т и кодом соединения с процессом 2G.

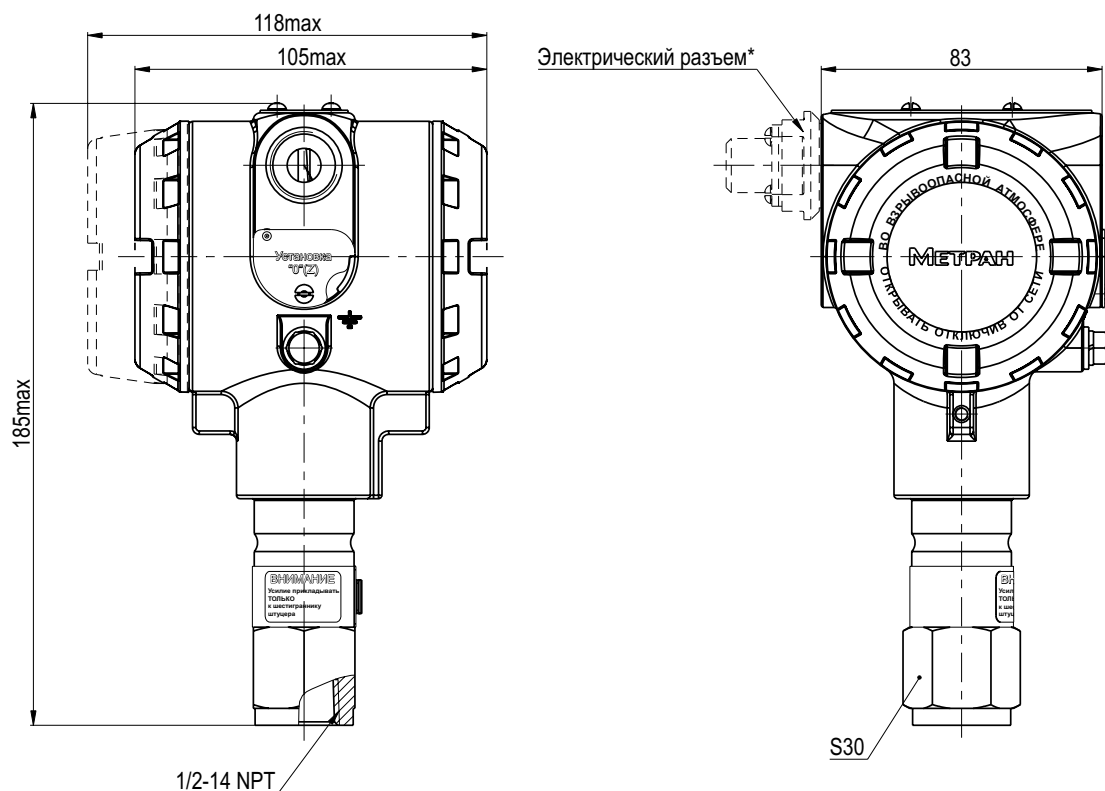


Рис.32. Датчики мод.150TG, 150ТА для кодов диапазона 0Т-5Т и кодом соединения с процессом 2В.

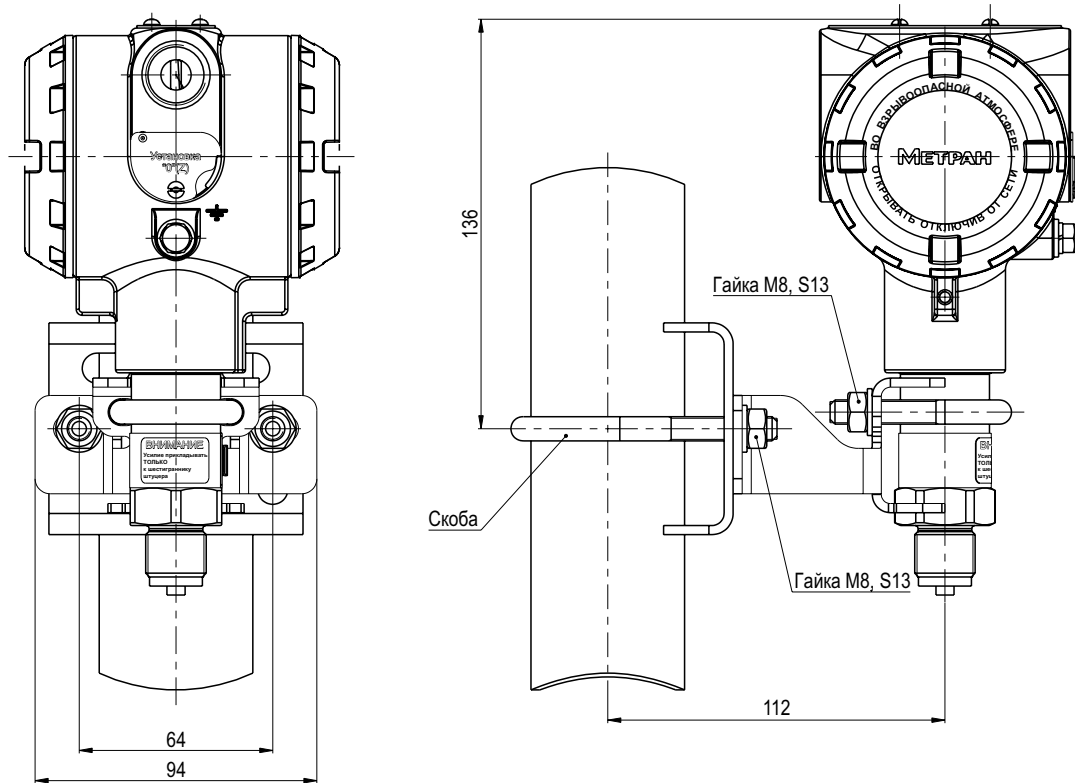


Рис.33. Датчики мод.150TG, 150ТА для кодов диапазона 0Т-5Т и кодом соединения с процессом 2G и монтажным кронштейном В1 или В4 (для установки на трубе)

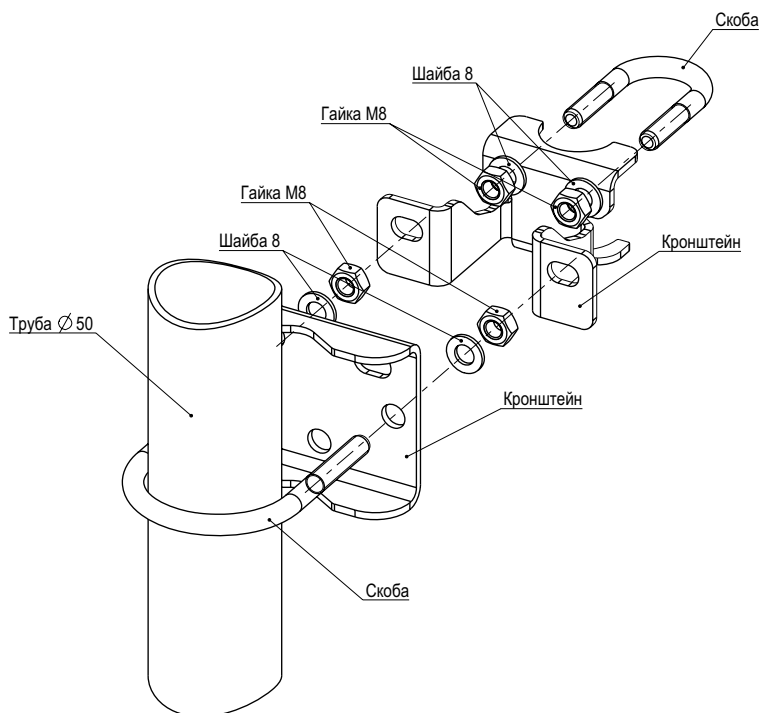
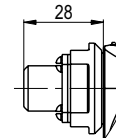
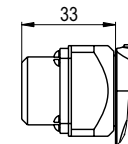


Рис. 34. Кронштейн В1 или В4 для крепления на трубе Ø50 мм датчиков моделей 150TG и 150ТА с кодами диапазонов 0Т-5Т

Вилка 2РМГ14 (код заказа SC)



Вилка 2РМГ22 (код заказа SC2)



Разъем DIN 43650 (код заказа SC1)

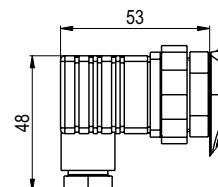


Рис. 35. Штепсельные разъемы

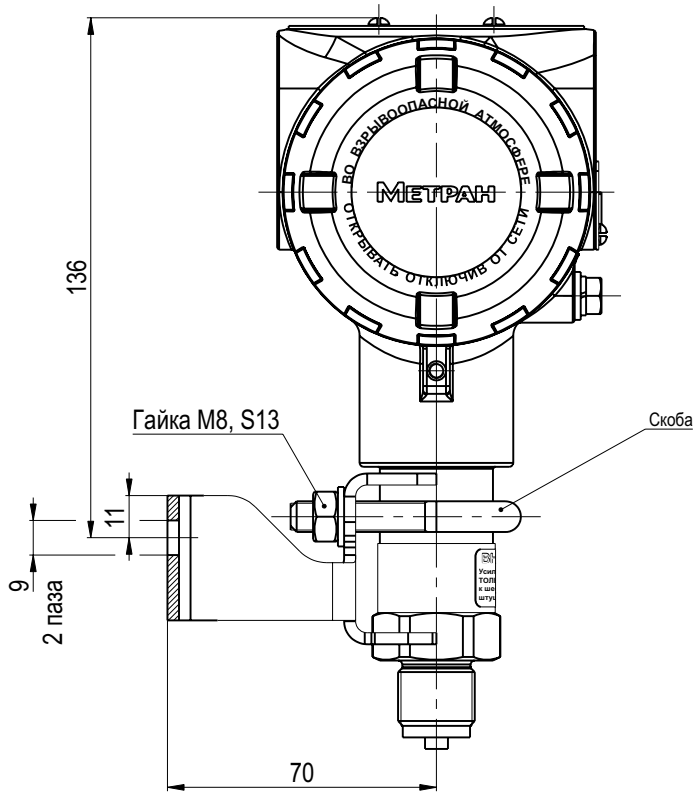


Рис.36. Датчики мод.150TG, 150ТА для кодов диапазона 0Т-5Т и кодом соединения с процессом 2G и монтажным кронштейном В1 или В4 (для установки на панели)

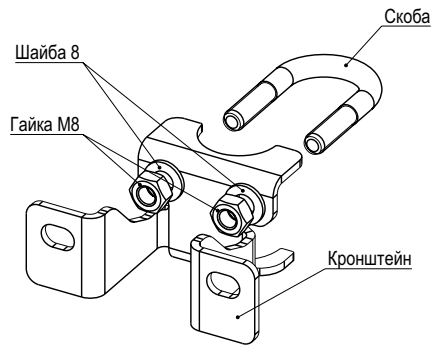


Рис.37 Кронштейн В1 или В4 для крепления на панели датчиков моделей 150TG и 150ТА с кодами диапазонов 0Т-5Т

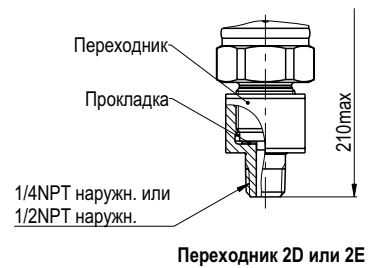
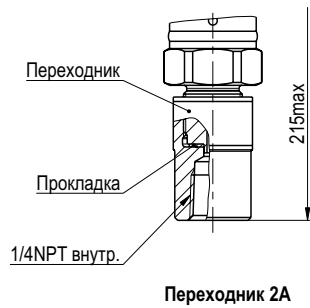
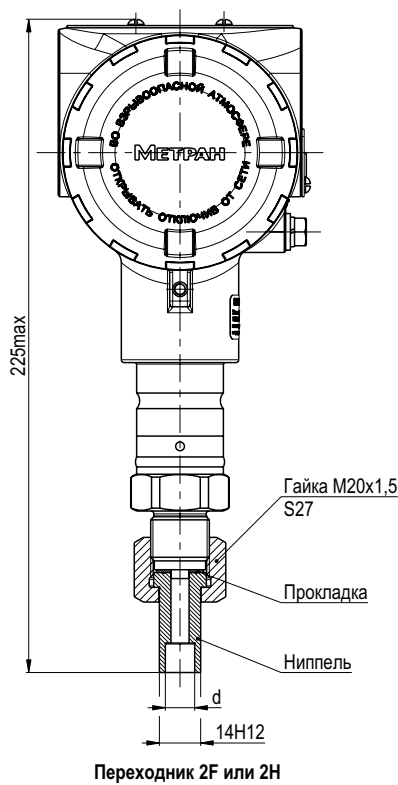


Рис.38. Датчики моделей 150TG, 150ТА для кодов диапазона 0Т-5Т и кодом соединения с процессом 2G и переходниками.

## Датчик давления Метран-75



- **Измеряемые среды:**  
жидкости, газ, газовые смеси, пар
- **Верхние пределы измерений от 2,0 до 40000 кПа**
- **Основная приведенная погрешность**  
 $\pm 0,5\%$ ;  $\pm 0,2\%$ ;  $\pm 0,1\%$ ;  $\pm 0,075\%$
- **Выходной сигнал**  
4-20 мА/HART 7
- **Перенастройка диапазона: до 100:1**
- **Дополнительно: ЖК-индикатор, кнопки управления, кронштейны, клапанные блоки**
- **Взрывозащищенные исполнения**
- **Диапазон температур окружающей среды**  
от -40 до 85°C;  
от -51 до 85°C (опция)
- **Интервал между поверками - до 5 лет**
- **Внесены в Госреестр средств измерений под №48186-11, свидетельство №44364/1 ТУ 4212-023-51453097-2010**

Датчики давления Метран-75 предназначены для измерения и непрерывного преобразования в унифицированный токовый выходной сигнал и/или цифровой сигнал по протоколу HART давления избыточного и абсолютного.

Управление параметрами датчика:

- с помощью HART-коммуникатора;
- удаленно с помощью программных средств АСУТП;
- локально с помощью встроенных кнопок управления (код M4).

Компактная конструкция и малая масса.

### УСТРОЙСТВО И ПРИНЦИП ДЕЙСТВИЯ

Датчик состоит из сенсорного модуля и электронного преобразователя. Сенсорный модуль состоит из измерительного блока и платы аналого-цифрового преобразователя (АЦП). Давление подается в камеру измерительного блока, преобразуется в деформацию чувствительного элемента и изменение электрического сигнала. Электронный преобразователь преобразует электрический сигнал в соответствующий выходной сигнал.

В датчиках избыточного давления измерительный блок состоит из разделительной мембраны, разделительной жидкости и чувствительного элемента.

Измеряемое давление через разделительную мембрану и разделительную жидкость передается на чувствительный элемент из монокристаллического кремния с пленочными тензорезисторами.

В модели 75ТА полость над чувствительным элементом вакуумирована и герметизирована.

В датчиках разности давлений измерительный блок состоит из разделительной мембраны со стороны высокого давления и разделительной мембраны со стороны низкого давления. Полость между мембранами заполнена разделительной жидкостью. Чувствительный элемент размещен внутри замкнутой полости, заполненной разделительной жидкостью. Мембранный блок имеет защитную мембрану от перегрузочного давления. Воздействие разности давлений при подаче давления через разделительную мембрану со стороны высокого давления и через разделительную мембрану со стороны низкого давления и разделительную жидкость передается на чувствительный элемент из монокристаллического кремния с пленочными тензорезисторами.

Воздействие давления преобразуется в деформацию чувствительного элемента, вызывая при этом изменение электрического сопротивления его тензорезисторов и разбаланс мостовой схемы.

Электрический сигнал, образующийся при разбалансе мостовой схемы, измеряется АЦП и подается в электронный преобразователь. Электронный преобразователь преобразует это изменение в выходной сигнал.

### ОСНОВНЫЕ ТЕХНИЧЕСКИЕ ХАРАКТЕРИСТИКИ

#### • Верхние пределы измерений и давления перегрузки

Таблица 1

Модель датчика	Код диапазона измерений	Верхние пределы измерений, кПа		Максимальный диапазон измерений, кПа	Давление перегрузки, МПа
		минимальный, P <sub>min</sub>	максимальный, P <sub>max</sub>		
<b>Датчики избыточного давления и давления-разрежения</b>					
75TG	2	2	40	(- 40) - 40	1
	3	12,5	250	(- 100) - 250	4
	4	50	1000	(- 100) - 1000	6
	5	150	3000	(- 100) - 3000	15
	6	500	10000	(- 100) - 10000	20
75CG	7	5000	40000	(- 100) - 40000	60
	1	0,2	6,3	(-6,3) - 6,3	10
	2	0,4	40	(- 40) - 40	16
	3	2,5	250	(- 100) - 250	
	4	10,0	1000	(- 100) - 1000	
5	30,0	3000	(- 100) - 3000		
	6	100,0	10000	(- 100) - 10000	
<b>Датчики абсолютного давления</b>					
75ТА	2	20	40	0 - 40	1
	3	50	250	0 - 250	4
	4	200	1000	0 - 1000	6
	6	1000	10000	0 - 10000	20
Модель датчика	Код диапазона измерений	Верхние пределы измерений, кПа		Максимальный диапазон измерений, кПа	Предельно допускаемое рабочее избыточное давление, МПа
		минимальный, P <sub>min</sub>	максимальный, P <sub>max</sub>		
<b>Датчики разности давлений</b>					
75CD	1	0,2	6,3	(-6,3) - 6,3	10
	2	0,4	40	(- 40) - 40	25
	3	2,5	250	(- 250) - 250	
	4	10,0	1000	(-1000) - 1000	
	5	30,0	3000	0 - 3000	
	6	100,0	10000	0 - 10000	

Примечание:

- Датчики модели 75CD выдерживают перегрузку со стороны плюсовой и минусовой камер в течение 1 минуты односторонним воздействием давления равного: для датчиков с кодами диапазона 1 - 10 МПа, для датчиков с кодами диапазона 2-5 - 16МПа. Датчики модели 75CD с кодом диапазона 6 выдерживают одностороннее воздействие давления в течение 1 минуты со стороны плюсовой камеры 16 МПа и со стороны минусовой камеры 4 МПа.
- Датчик может быть настроен на любой диапазон измерений, не выходящий за крайние значения максимального диапазона измерений данной модели.

• **Пределы допускаемой основной приведенной погрешности датчиков** (включая нелинейность, гистерезис и повторяемость), выраженной в % от диапазона изменения выходного сигнала, не превышают значений  $\pm\gamma$ , приведенных в табл.2.

Таблица 2

Модель датчика	Исполнение по пределам погрешности	Код диапазона	Пределы допускаемой основной приведенной погрешности, $\pm\gamma$ , %	
75TA	базовое	2-4, 6	0,5	
	PA	2-4, 6	0,2	
	PB	4	0,1	
		6	$P_{в} \geq P_{max}/6,5$	$P_{в} < P_{max}/6,5$
		0,1	$0,0025+0,0145P_{max}/P_{в}$	
75TG	базовое	2, 3	$P_{в} \geq P_{max}/13,5$	$P_{в} < P_{max}/13,5$
			0,5	$0,025+0,035P_{max}/P_{в}$
		4-7	0,5	
	PA	2,3	$P_{в} \geq P_{max}/5$	$P_{в} < P_{max}/5$
				0,2
		4-6	$P_{в} \geq P_{max}/13,5$	$P_{в} < P_{max}/13,5$
				0,2
		7	0,2	
	PB	2,3	$P_{в} \geq P_{max}/5$	$P_{в} < P_{max}/5$
				0,1
		4-7	$P_{в} \geq P_{max}/6,5$	$P_{в} < P_{max}/6,5$
				0,1
75CD 75CG	базовое	1	0,5	
		2-5	$P_{в} \geq P_{max}/52$	$P_{в} < P_{max}/52$
				0,5
		6	$P_{в} \geq P_{max}/33,5$	$P_{в} < P_{max}/33,5$
			0,5	$0,001+0,0148P_{max}/P_{в}$
	PA	1	$P_{в} \geq P_{max}/13,5$	$P_{в} < P_{max}/13,5$
				0,2
		2-5	$P_{в} \geq P_{max}/20,5$	$P_{в} < P_{max}/20,5$
				0,2
		6	$P_{в} \geq P_{max}/13,5$	$P_{в} < P_{max}/13,5$
				0,2
	PB	1*	$P_{в} \geq P_{max}/6,5$	$P_{в} < P_{max}/6,5$
				0,1
		2-5	$P_{в} \geq P_{max}/10$	$P_{в} < P_{max}/10$
			0,1	$0,0025+0,0095P_{max}/P_{в}$
6		$P_{в} \geq P_{max}/6,5 (P_{в} \geq P_{max}/10)^*$	$P_{в} < P_{max}/6,5 (P_{в} < P_{max}/10)^*$	
			0,1	$0,001+0,0148P_{max}/P_{в}$

\* - для датчиков модели 75CG.

$P_{max}$  – максимальный верхний предел измерений, указанный в табл.1;  
 $P_{в}$  – интервал измерений (шкала), на который настроен датчик.

• **Датчики имеют электронное демпфирование выходного сигнала**, которое позволяет сгладить выходной сигнал при быстром изменении измеряемого параметра. Время демпфирования устанавливается от 0 до 6,0 секунд с шагом 0,1 секунда. Настройка времени демпфирования определяется пользователем при заказе опции С1 с указанием его в листе настройки. Время включения датчика, измеряемое как время от включения питания до установления выходного сигнала, при минимальном установленном времени демпфирования не более 2 секунд.

• **Время установления выходного сигнала** должно определяться временем задержки (Тз), постоянной времени переходного процесса (ТП).

Время задержки (Тз), включающее время обновления данных канала давления, не превышает 120 мс, номинальное значение Тз ном=60 мс. В момент опроса канала температуры, который происходит 1 раз в секунду, время задержки не превышает 240 мс. Постоянная времени переходного процесса (Тп) превышает 50 мс.

#### • Выходные сигналы

Датчики выпускаются с типом выходного сигнала – 4-20 мА с протоколом HART версии 7.

#### УРОВНИ АВАРИИ И НАСЫЩЕНИЯ

Уровни аварии и насыщения могут быть определены пользователем в листе конфигурационных параметров при заказе (код С1), либо настроены во время эксплуатации. Датчики моделей 75TA/75TG имеют три настраиваемые опции параметров сигналов аварии и насыщения, которые указаны в табл. 3

Таблица 3

Опция	Уровень	Сигнал аварии, мА	Сигнал насыщения, мА
Метран (базовое исполнение)	Высокий	21,75	20,8
	Низкий (код СТ)	3,75	3,9
NAMUR	Высокий (код С4)	22,5	20,5
	Низкий (код CN)	3,6	3,8
Пользовательская	Высокий (код CR)	20,2 – 23	20,1 – 22,9
	Низкий (код CS)	3,6 – 3,8	3,7 – 3,9

**ЭКСПЛУАТАЦИОННЫЕ ХАРАКТЕРИСТИКИ**

- Датчики устойчивы к воздействию атмосферного давления от 84,0 до 106,7 кПа (группа Р1 ГОСТ Р 52931).
- Датчики устойчивы к воздействию температуры окружающего воздуха в рабочем диапазоне от -40 до 85°C; для опции LT от -51 до 85°C. Встроенный индикатор отображает информацию в диапазоне температуры окружающей среды от -20 до 70°C.
- Дополнительная погрешность датчиков, вызванная изменением температуры окружающего воздуха от нормальной (23±2) °C до любой температуры в рабочем диапазоне температур от минус 40 до плюс 85°C, выраженная в процентах от диапазона измерений, на каждые 10°C не превышает значений указанных в табл. 4.

Таблица 4

Модель	Рабочий диапазон температур, °C	Дополнительная температурная погрешность на каждые 10 °C, ± γт, %
75TG	- 40...85	0,075+0,0375Pmax/Рв
	- 51...- 40	0,225+0,113Pmax/Рв
75ТА код диапазона 2	- 40...85	0,115+0,065Pmax/Рв
	- 51...- 40	0,345+0,195Pmax/Рв
75ТА коды диапазона 3, 4, 6	- 40...85	0,0025+0,0145Pmax/Рв
	- 51...- 40	0,0075+0,0435Pmax/Рв
75CG/CD коды диапазона 1	- 40...85	0,10+0,05Pmax/Рв
	- 51...- 40	0,30+0,15Pmax/Рв
75CG/CD коды диапазона 2-7	- 40...85	0,075+0,0375Pmax/Рв
	- 51...- 40	0,225+0,113Pmax/Рв

Примечание:

Pmax – максимальный верхний предел измерений, указанный в таблице 1,

Рв – диапазон измерений, на который настроен датчик.

- Датчики устойчивы к воздействию относительной влажности окружающего воздуха 100 % при температуре плюс 35°C и более низких температурах с конденсацией влаги.
- Степень защиты датчиков от воздействия пыли и воды соответствует группе IP 66/IP67 по ГОСТ 14254.
- Температура среды технологического процесса на входе в датчик от -40°C (для опции LT от -51°C) до 120°C. Для снижения температуры измеряемой среды в рабочей полости датчика рекомендуется использовать специальные устройства (удлиненные импульсные линии, разделительные сосуды и т.д.).
- Датчики предназначены для измерения давления сред, по отношению к которым материалы, контактирующие с измеряемой средой (см. табл. 5), являются коррозионно-стойкими.
- Датчики выдерживают воздействие перегрузки давлением, указанным в табл.1.
- Датчики соответствуют требованиям ГОСТ Р МЭК 61326-1 по электромагнитной совместимости (ЭМС). Отклонение выходного сигнала во время воздействия электромагнитных помех не должно превышать ± 1% от Pmax.
- Датчики соответствуют нормам помехозащиты, установленным для класса А в соответствии с ГОСТ Р 30805.22.

**ВЗРЫВОЗАЩИЩЕННОСТЬ**

Датчики давления Метран-75 взрывозащищенных исполнений соответствуют требованиям ТР ТС 012/2011, ГОСТ 31610.0-2014 (IEC 60079-0:2011), ГОСТ IEC 60079-1-2013, ГОСТ 31610.11-2014 (IEC 60079-11:2011), ГОСТ 31610.26-2012/ IEC 60079-26:2006.

- вид взрывозащиты "взрывонепроницаемая оболочка" с уровнем взрывозащиты "взрывобезопасный" с маркировкой по взрывозащите 1Ex db IIC T6 Gb X ;

- вид взрывозащиты "искробезопасная электрическая цепь" с уровнем взрывозащиты особовзрывобезопасный, маркировка по взрывозащите 0Ex ia IIC T4 Ga X.

**НАСТРОЙКА ДАТЧИКА**

Настройка и управление датчиком Метран-75 осуществляется дистанционно при помощи управляющего устройства, поддерживающего HART-протокол (HART-коммуникатор, HART-модем, HART-мультиплексор и др.) и конфигурационных программ, либо при помощи локальных кнопок управления (в исполнении с кнопками).

Цифровой сигнал от датчиков Метран-75 может приниматься и обрабатываться любым HART-устройством, поддерживающим HART-протокол в объеме универсальных и общих команд.

**ИНДИКАЦИЯ**

На дисплее индикатора могут отображаться: значение измеряемого давления, масштабируемая переменная, % от диапазона изменений выходного сигнала, значение токового выходного сигнала и температура сенсора.

Датчики с индикатором (кода исполнения M4) имеют три внешние кнопки настройки, расположенные на корпусе электронного преобразователя и дублирующие кнопки на индикаторе, с помощью которых можно осуществлять настройку датчиков.

**ЭЛЕКТРОПИТАНИЕ ДАТЧИКА**

Электрическое питание датчиков общепромышленного и взрывозащищенного исполнения Exd осуществляется от источника питания постоянного тока напряжением 14 - 55 В, при этом пределы допустимого сопротивления нагрузки (сопротивления приборов и линии связи) зависят от установленного напряжения питания датчиков и не должны выходить за границы рабочей зоны, приведенной на рис.1.

Электрическое питание датчиков взрывозащищенного исполнения Exia осуществляется от искробезопасных цепей барьеров (блоков), имеющих вид взрывозащиты "искробезопасная электрическая цепь" с уровнем взрывозащиты искробезопасной электрической цепи ia для взрывобезопасных смесей подгруппы IIC по ГОСТ Р 51330.11 и пропускающих HART-сигнал, при этом максимальное выходное напряжение барьеров  $U_0 = 28$  В, максимальный выходной ток  $I_0 = 93$  мА, а максимальная выходная мощность  $P_0 = 0,65$  Вт.

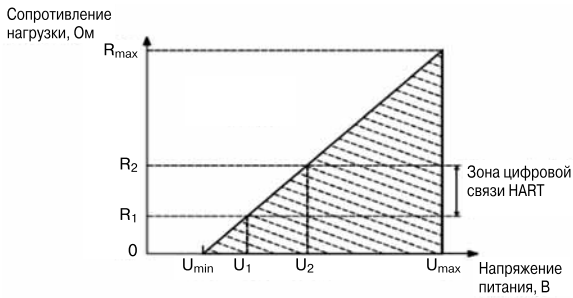
При использовании датчиков взрывозащищенного исполнения вида "искробезопасная электрическая цепь" вне взрывоопасных зон без сохранения свойств взрывозащищенности электрическое питание датчиков допускается осуществлять от источника питания постоянного тока напряжением 14-55 В.

Требование к источнику питания:

- сопротивление изоляции не менее 20 МОм;
- испытательное напряжение при проверке электрической прочности изоляции 1,5 кВ;
- пульсация выходного напряжения не превышает 0,5% от номинального значения выходного напряжения при частоте гармонических составляющих, не превышающей 500 Гц;
- среднеквадратичное значение шума в полосе частот от 500 до 10 кГц - не более 2,2 мВ.

Потребляемая мощность датчика не более 1,3 В·А.





	Модель 75TG/75TA	Модель 75CD/75CG
Rmax, Ом	1782	1952
Rmin, Ом	0	
R1, Ом	250	
R2, Ом	600	
Umin, В	14	
U1, В	19,75	19,25
U2, В	27,8	26,6

**Рис.1. Пределы допускаемого нагрузочного сопротивления в зависимости от напряжения питания.**

### РЕКОМЕНДАЦИИ ПО ВЫБОРУ КАБЕЛЯ И КАБЕЛЬНЫХ ВВОДОВ ПРИ МОНТАЖЕ ДАТЧИКОВ

При монтаже рекомендуется применять кабель экранированная витая пара. Неэкранированный кабель может быть использован, если электрические помехи в линии не влияют на качество связи.

Для обеспечения хорошего качества связи рекомендуется использовать провод сечением не менее 0,20 мм<sup>2</sup> (например 24AWG), длина которого не превышает 1500 м.

При монтаже для прокладки линии связи рекомендуется применять кабели контрольные с резиновой изоляцией, кабели для сигнализации и блокировки - с полиэтиленовой изоляцией.

В разделе каталога "Кабельные вводы" приведены коды и параметры кабельных вводов.

### МАССА

Масса датчика без клапанного блока и монтажных частей не превышает:

- 1,6 кг – для моделей 75TG, 75TA.
- 4,2 кг – для моделей 75CD, 75CG.

### НАДЕЖНОСТЬ

Средний срок службы датчика - 20 лет, кроме датчиков, эксплуатируемых при измерении агрессивных сред, средний срок службы которых зависит от свойств агрессивной среды, условий эксплуатации и применяемых материалов.

Средняя наработка датчика на отказ составляет не менее 150 000 ч.

### ТЕХНОЛОГИЧЕСКОЕ СОЕДИНЕНИЕ

Присоединение датчиков модели 75TG/75TA к процессу осуществляется с помощью штуцера с резьбой М20х1,5 или 1/2-14NPT (внутренняя). По заказу, для соединения с измеряемой средой, датчики Метран-75 могут комплектоваться переходниками по табл. 5.

Присоединение датчика модели 75CD/75CG к соединительным линиям осуществляется с помощью отверстий 1/4-18NPT, которые имеются на фланце датчика, или с помощью предварительно приваренного к трубке линии ниппеля, или с помощью монтажного фланца, имеющего резьбу в соответствии с табл. 6. Подсоединение соединительных линий к фланцу датчика 75CD производится с помощью переходников с межцентровым расстоянием 54 мм.

По отдельному заказу с датчиком могут быть поставлены клапанные блоки (см. раздел "Клапанные блоки" тематического каталога "Датчики давления"). Клапанные блоки позволяют: отключать датчик от измеряемой среды, производить продувку импульсной линии через дренажный клапан и подключать портативный калибратор давления для проверки работы датчика на объекте.

При заказе датчика с кодом S5 датчик поставляется в сборе с клапанным блоком и производится испытание на герметичность.

### ГАРАНТИЙНЫЕ ОБЯЗАТЕЛЬСТВА

Гарантийный срок на датчики давления составляет 36 месяцев с даты ввода в эксплуатацию или 60 месяцев с даты поставки, в зависимости от того, какой из данных периодов истекает раньше. Для датчиков давления с опцией WR5 гарантийный срок составляет 5 лет с даты ввода в эксплуатацию или 7 лет с даты поставки, в зависимости от того, какой из данных периодов истекает раньше.

Гарантийный срок хранения 24 месяца с момента изготовления датчика.

### КОМПЛЕКТ ПОСТАВКИ

- датчик с госповеркой (с отметкой в паспорте), при заказе опции QM оформляется отдельное свидетельство о поверке;
- комплект монтажных частей (в соответствии с заказом);
- руководство по эксплуатации;
- инструкция по настройке (при заказе опции M4);
- паспорт;
- розетка штепсельного разъема (в соответствии с заказом).

- По требованию Заказчика могут быть поставлены:
- кабельный ввод или штепсельный разъем (установленный);
  - клапанный блок (в т.ч. в сборе с датчиком);
  - HART-модем;
  - сосуды СК, СУ, СР;
  - блоки питания;
  - барьеры искрозащиты;
  - вторичные приборы.

### ПОВЕРКА

- Интервал между поверками:
- 3 года - для датчиков давления с кодами PA, PB, P8;
  - 5 лет - для датчиков давления базового исполнения.
- Методика поверки - МП-068-2022.

## ИНФОРМАЦИЯ ДЛЯ ОФОРМЛЕНИЯ ЗАКАЗА

В графе “Стандарт” отмечены ● популярные исполнения с минимальным сроком поставки.

## Датчик давления Метран-75Т штуцерного исполнения

Таблица 5

Модель	Описание изделия			Стандарт
75TA	Датчик абсолютного давления, базовое исполнение			●
75TG	Датчик избыточного давления (в т.ч. давления-разрежения), базовое исполнение			●
<b>Код</b>	<b>Диапазон измерений<sup>1)</sup>, кПа</b>			
	<b>Модель 75TG</b>	<b>Модель 75TA</b>		
2	(-40,0)-40	0-40		
3	(-100)-250	0-250		●
4	(-100)-1000	0-1000		●
5	(-100)-3000			●
6	(-100)-10000	0-10000		●
7	(-100)-40000			
<b>Код</b>	<b>Выходной сигнал</b>			
A	4-20 мА с цифровым сигналом на базе протокола HART			●
<b>Код</b>	<b>Соединение с процессом</b>			
2G	M20x1,5, наружная резьба			●
2B	1/2 NPT, внутренняя резьба			●
2C	G1/2, наружная резьба			
2N	1/2 NPT, наружная резьба			
<b>Код</b>	<b>Исполнение по материалам</b>			
	<b>Разделительная мембрана</b>	<b>Штуцер для соединения с процессом</b>		
2	Нерж. сталь 316L	Нерж. сталь 316L		●
<b>Код</b>	<b>Заполняющая жидкость</b>			
1	Силикон			●
	<b>ДОПОЛНИТЕЛЬНЫЕ ОПЦИИ</b>			
<b>Код</b>	<b>Индикация</b>			
M4	Встроенный ЖКИ			●
<b>Код</b>	<b>Сертификация для применения во взрывоопасных средах</b>			
IM	Сертификация искробезопасности 0ExialICT4			●
EM	Сертификация взрывобезопасности 1ExdIICT6			●
KM	Сертификация взрывобезопасности 1ExdIICT6 и искробезопасности 0ExialICT4			●
<b>Код</b>	<b>Встроенные клапанные блоки</b>			
S5 <sup>2)</sup>	Поставляется с установленным клапанным блоком			
<b>Код</b>	<b>Сборка с разделительной мембраной<sup>4)</sup></b>			
S1	Сборка с одной разделительной мембраной 1199 (только с кодом технологического соединения 2B)			
<b>Код</b>	<b>Монтажные части (только для соединения с процессом кода 2 G)</b>			
W1	Переходники с резьбой 1/4NPT внутренней			
W2	Переходники с резьбой 1/4NPT наружной			
W3	Переходники с резьбой 1/2NPT наружной			
W4	Ниппель для соединения по наружному диаметру трубы 14 мм (внутр. Ø10) с накид-ной гайкой M20x1,5			●
W5	Ниппель для соединения по наружному диаметру трубы 14 мм (внутр. Ø8) с накид-ной гайкой M20x1,5			●
<b>Код</b>	<b>Материал ниппеля и переходника</b>			
	<b>Материал ниппеля, переходника</b>	<b>Материал уплотнительной прокладки</b>	<b>Материал накидной гайки ниппеля (только для кодов W4, W5)</b>	
G2	Сталь 12X18H10T или 316L SST	Сталь 12X18H10T	Нержавеющая сталь	●
G4	Углеродистая сталь с покрытием	Медь М3	Углеродистая сталь с покрытием	●
G5	Углеродистая сталь 09Г2С с покрытием (только для кода W4)	Медь М3	Углеродистая сталь с покрытием	
<b>Код</b>	<b>Монтажные кронштейны</b>			
B4	Монтажный кронштейн для крепления на трубе с наружным диаметром 60 мм или панели (материал – нерж. сталь)			●
<b>Код</b>	<b>СПЕЦИАЛЬНЫЕ ОПЦИИ</b>			
Q4	Лист калибровочных данных			●
C1	Конфигурация параметров датчика по заказу покупателя (необходимо заполнить лист параметров настройки)			●
CR	Пользовательские уровни аварийного сигнала и насыщения, высокий уровень аварийного сигнала (необходимо указать опцию C1 и заполнить "Лист параметров настройки")			
CS	Пользовательские уровни аварийного сигнала и насыщения, низкий уровень аварийного сигнала (необходимо указать опцию C1 и заполнить "Лист параметров настройки")			
CT	Низкий уровень аварийного сигнала (стандартные уровни аварийного сигнала и насыщения для Метран)			
CN	Сигнал тревоги и уровни насыщения по стандарту NAMUR, сигнализация низкого уровня			
C4	Сигнал тревоги и уровни насыщения по стандарту NAMUR, сигнализация высокого уровня			●
ST	Дополнительная маркировочная табличка (заполняется по заказу потребителя)			●
SC0	Штепсельный разъем: вилка 2РМГ14Б4Ш1Е2Б ГЕО.364.140 ТУ или СКНЦ.5523.129 ТУ (розетка 2РМ14КПН4Г1В1 ГЕО.364.126 ТУ), (не применяется для датчиков с кодом EM, KM)			●

Окончание таблицы 5

Код	СПЕЦИАЛЬНЫЕ ОПЦИИ (продолжение)	Стандарт
SC2	Штепсельный разъем: вилка 2PM22B4Ш3В1 ГЕО.364.140 ТУ или СКНЦ.5523.129 ТУ (розетка 2PM22КПН4Г3В1 ГЕО.364.126 ТУ), (не применяется для датчиков с кодом EM, KM)	●
SC5	Штепсельный разъем DIN 43650 (не применяется для датчиков с кодом EM, KM)	●
SC6	Штепсельный разъем: вилка 2PMГ14Б4Ш1Е2Б (розетка не поставляется), (не применяется для датчиков с кодами EM, KM)	
SC7	Штепсельный разъем: вилка 2PM22B4Ш3В1 (розетка не поставляется), (не применяется для датчиков с кодами EM, KM)	
AS	Альтернативное расположение штепсельного разъема	
P8	Основная приведенная погрешность $\pm 0,075\%$	
PB	Основная приведенная погрешность $\pm 0,1\%$	●
PA	Основная приведенная погрешность $\pm 0,2\%$	●
LT	Температура окружающей среды от минус 51°C	
AR	Технологическая наработка: дополнительная технологическая наработка в течение 360 ч	
QM	Оформление свидетельства о поверке	
Q15	Утверждение о соответствии NACE MR0175/ISO 15156 и NACE MR0103	●
Q8	Сертификат прослеживаемости материалов по EN 10204 3.1B	
Q76	Сертификат подтверждения состава материала (применяется только с кодом Q8)	
KXX <sup>3)</sup>	Кабельный ввод (коды по разделу каталога "Кабельные вводы")	●

<sup>1)</sup> Датчик может быть настроен в соответствии с запросом потребителя на любой диапазон измерений, не выходящий за крайние значения, предусмотренные для данной модели.

<sup>2)</sup> Клапанный блок оформляется отдельной строкой, обозначение в соответствии с ТУ 3742-057-51453097-2009. При заказе датчика с кодом S5 монтажные части не указываются в обозначении датчика. Монтажные части указываются в обозначении клапанного блока.

<sup>3)</sup> Обозначение кабельного ввода согласно тематическому каталогу «Датчики давления».

<sup>4)</sup> Оформляется отдельной строкой в соответствии с разделом «Выносные разделительные мембраны 1199».

Примечание: Клапанный блок поставляется по отдельному заказу.

При заказе датчика с клапанным блоком монтажный кронштейн (код В4) указывается в обозначении датчика.

Диапазон измерений с указанием единицы измерения указывается в примечании.

#### ПРИМЕР УСЛОВНОГО ОБОЗНАЧЕНИЯ ДАТЧИКА ПРИ ЗАКАЗЕ: Метран-75TG3 A 2G 2 1 M 4 W4 G4 IM ST

#### Датчик давления Метран-75С фланцевого исполнения

Таблица 6

Модель	Описание изделия	Стандарт
75CD	Датчик разности давлений	●
75CG	Датчик избыточного давления	●
<b>Код</b>	<b>Диапазон измерений<sup>1)</sup>, кПа</b>	
	<b>Модель 75CD</b>	<b>Модель 75CG</b>
1	(-6,3)-6,3	(-6,3)-6,3
2	(-40,0)-40	(-40,0)-40
3	(-250)-250	(-100)-250
4	(-1000)-1000	(-100)-1000
5	0-3000	(-100)-3000
6	0-10000	(-100)-10000
<b>Код</b>	<b>Выходной сигнал</b>	
A	4-20 мА с цифровым сигналом на базе протокола HART	●
<b>Код</b>	<b>Материал деталей, контактирующих с рабочей средой (фланец/дренажный клапан):</b>	
2	316 SST/316 SST	●
6	316 SST/Сплав С-276	
<b>Код</b>	<b>Материал разделительной мембраны</b>	
2	Нерж. сталь 316L	●
<b>Код</b>	<b>Материал уплотнительных колец</b>	
1	Резина НО-68	
3	Фторсиликоновая резина FSR	●
<b>Код</b>	<b>Заполняющая жидкость</b>	
1	Силикон	●
<b>Код</b>	<b>Крепежные детали</b>	
L3	Углеродистая сталь с покрытием	●
L4	Детали из стали 304SST	●
	<b>ДОПОЛНИТЕЛЬНЫЕ ОПЦИИ</b>	
<b>Код</b>	<b>Индикация</b>	
M4	Встроенный ЖКИ	●
<b>Код</b>	<b>Сертификация для применения во взрывоопасных средах</b>	
IM	Искробезопасная электрическая цепь 0Ex ia IIC T4 Ga X	●
EM	Взрывонепроницаемая оболочка Ga/Gb Ex db IIC T4...T6 X, 1Ex db IIC T6 Gb X	●
KM	Взрывонепроницаемая оболочка Ga/Gb Ex db IIC T4...T6 X, 1Ex db IIC T6 Gb X или искробезопасная электрическая цепь 0Ex ia IIC T4 Ga X	●
<b>Код</b>	<b>Встроенные клапанные блоки</b>	
S5 <sup>2)</sup>	Поставляется с установленным клапанным блоком	
<b>Код</b>	<b>Монтажные части<sup>3)</sup></b>	
D1	Монтажный фланец из нержавеющей стали с резьбовым отверстием К1/4"	
D2	Монтажный фланец из нержавеющей стали с резьбовым отверстием К1/2"	

Окончание таблицы 6

Код	Монтажные части <sup>3)</sup> (продолжение)			Стандарт
D3	Монтажный фланец из нержавеющей стали с резьбовым отверстием 1/4NPT			
D4	Монтажный фланец из нержавеющей стали с резьбовым отверстием 1/2NPT			●
D5	Монтажный фланец из нержавеющей стали с ниппелем и накидной гайкой M20 x 1,5 для трубы наружного диаметра 14 мм (внутр. Ø10)			●
D6	Монтажный фланец из углеродистой стали с ниппелем для трубы наружного диаметра 14 мм			
D7	Монтажный фланец из нержавеющей стали со штуцером с резьбой 1/4 NPT			
D8	Монтажный фланец из нержавеющей стали со штуцером с резьбой 1/2 NPT			
DA	Монтажный фланец из нержавеющей стали с ниппелем и накидной гайкой M20 x 1,5 для трубы наружного диаметра 14 мм (внутр. Ø8)			
<b>Код</b>	<b>Материал (только для кодов монтажных частей D5, D6, DA)</b>			
	<b>Материал ниппеля</b>	<b>Материал уплотнительной прокладки (для кодов D5, DA)</b>	<b>Материал накидной гайки ниппеля (только для кодов D5, DA)</b>	
G2	Сталь 12X18H10T или 316L SST	Сталь 12X18H10T	Нержавеющая сталь	●
G4	Углеродистая сталь с покрытием	Медь М3	Углеродистая сталь с покрытием	●
G5	Углеродистая сталь 09Г2С с покрытием (только для кодов D5, D6)	Медь М3	Углеродистая сталь с покрытием	
<b>Код</b>	<b>Монтажные кронштейны</b>			
B1	Монтажный кронштейн для крепления датчика на трубе диаметром 50 мм (материал – углеродистая сталь с покрытием)			●
B4	Монтажный кронштейн для крепления датчика на трубе диаметром 50 мм (материал – нержавеющая сталь)			●
<b>Код</b>	<b>Расширенная гарантия</b>			
WR5	Гарантийный срок эксплуатации - 5 лет			
<b>Код</b>	<b>СПЕЦИАЛЬНЫЕ ОПЦИИ</b>			
Q4	Лист калибровочных данных			●
C1	Конфигурация параметров датчика по заказу покупателя (необходимо заполнить лист параметров настройки)			●
CR	Пользовательские уровни аварийного сигнала и насыщения, высокий уровень аварийного сигнала (необходимо указать опцию C1 и заполнить "Лист параметров настройки")			
CS	Пользовательские уровни аварийного сигнала и насыщения, низкий уровень аварийного сигнала (необходимо указать опцию C1 и заполнить "Лист параметров настройки")			
CT	Низкий уровень аварийного сигнала (стандартные уровни аварийного сигнала и насыщения для Метран)			
CN	Сигнал тревоги и уровни насыщения по стандарту NAMUR, сигнализация низкого уровня			
C4	Сигнал тревоги и уровни насыщения по стандарту NAMUR, сигнализация высокого уровня			
ST	Дополнительная маркировочная табличка (заполняется по заказу потребителя)			●
SC0	Штепсельный разъем: вилка 2PMГ14Б4Ш1Е2Б ГЕО.364.140 ТУ или СКНЦ.5523.129 ТУ (розетка 2PM14КПН4Г1В1 ГЕО.364.126 ТУ), (не применяется для датчиков с кодом EM)			
SC2	Штепсельный разъем: вилка 2PM22Б4Ш3В1 ГЕО.364.140 ТУ или СКНЦ.5523.129 ТУ (розетка 2PM22КПН4Г3В1 ГЕО.364.126 ТУ), (не применяется для датчиков с кодом EM)			
SC5	Штепсельный разъем DIN 43650 (не применяется для датчиков с кодом EM)			
SC6	Штепсельный разъем: вилка 2PMГ14Б4Ш1Е2Б (розетка не поставляется), (не применяется для датчиков с кодами EM, KM)			
SC7	Штепсельный разъем: вилка 2PM22Б4Ш3В1 (розетка не поставляется), (не применяется для датчиков с кодами EM, KM)			
AS	Альтернативное расположение штепсельного разъема			●
P8	Основная приведенная погрешность ±0,075%			
PA	Основная приведенная погрешность ±0,2%			
PB	Основная приведенная погрешность ±0,1%			
LT	Температура окружающей среды от минус 51°С (только с с кодами исполнения материала уплотнительных колец 3 и крепежных деталей L4)			
AR	Дополнительная технологическая наработка в течение 360 ч (применяется только для датчиков с кодом IM, EM, KM)			●
RS <sup>4)</sup>	Альтернативное расположение дренажного клапана			●
QM	Оформление свидетельства о поверке.			●
Q15	Утверждение о соответствии NACE MR0175/ISO 15156:2015. NACE MR0103/ISO 17945:2015			●
Q8	Сертификат прослеживаемости материалов по EN 10204 3.1B			
Q76	Сертификат подтверждения состава материала (применяется только с кодом Q8)			
KXX <sup>5)</sup>	Кабельный ввод (коды по разделу каталога "Кабельные вводы")			●

<sup>1)</sup> Датчик может быть настроен в соответствии с запросом потребителя на любой диапазон измерений, не выходящий за крайние значения, предусмотренные для данной модели, код C1 в строке заказа не указывают.

<sup>2)</sup> Клапанный блок оформляется отдельной строкой, обозначение в соответствии с ТУ 3742-057-51453097-2009. При заказе датчика с кодом S5 монтажные части не указываются в обозначении датчика. Монтажные части и кронштейн для крепления клапанного блока указываются в обозначении клапанного блока.

<sup>3)</sup> Материал уплотнительного кольца монтажных фланцев D1, D2, D3, D4, D5, D7, D8, DA и ниппеля для кода D6 резина НО-68-1.

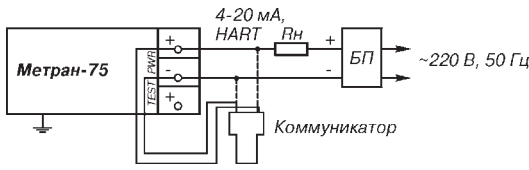
<sup>4)</sup> Не применяется с клапанным блоком Метран 0104MT2 ТУ 3742-057-51453097-2009.

<sup>5)</sup> Обозначение кабельного ввода согласно тематическому каталогу «Датчики давления».

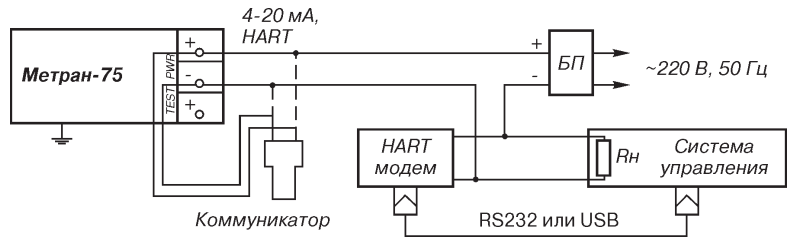
Примечания: Диапазон измерений с указанием единицы измерения указывается в примечании.

**ПРИМЕР УСЛОВНОГО ОБОЗНАЧЕНИЯ ДАТЧИКА ПРИ ЗАКАЗЕ: Метран-75CG3 А 2 2 3 1 М4 IM D5 B4**

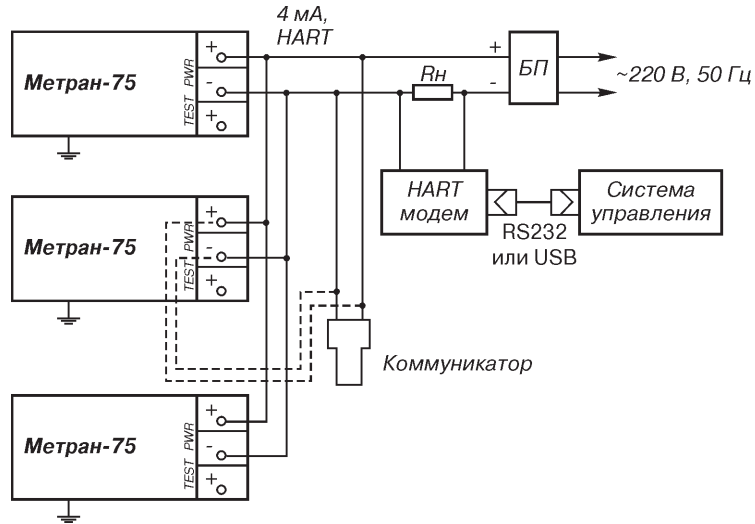
**СХЕМЫ ВНЕШНИХ ЭЛЕКТРИЧЕСКИХ СОЕДИНЕНИЙ ДАТЧИКА**



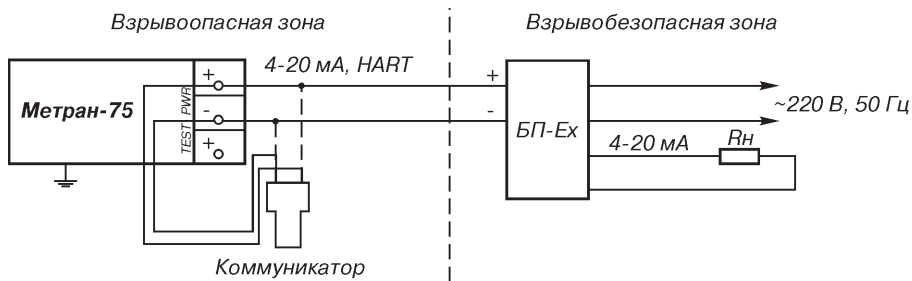
**Рис.2. Выходной сигнал 4-20 мА (2-х-проводная линия связи).**



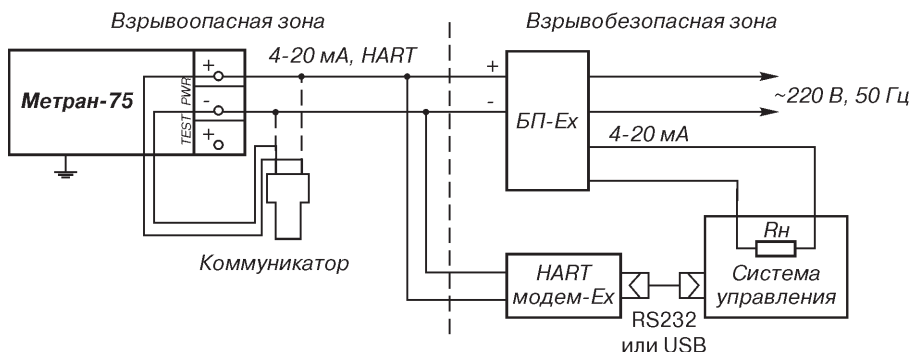
**Рис.3. Вариант включения датчика с HART- модемом или HART- коммуникатором.**



**Рис.4. Многоточечный режим работы.**



**Рис.5. Для датчиков взрывозащищенного исполнения вида Exia с блоком искрозащиты.**



**Рис.6. Вариант включения датчика с искрозащищенным блоком питания с HART- модемом.**

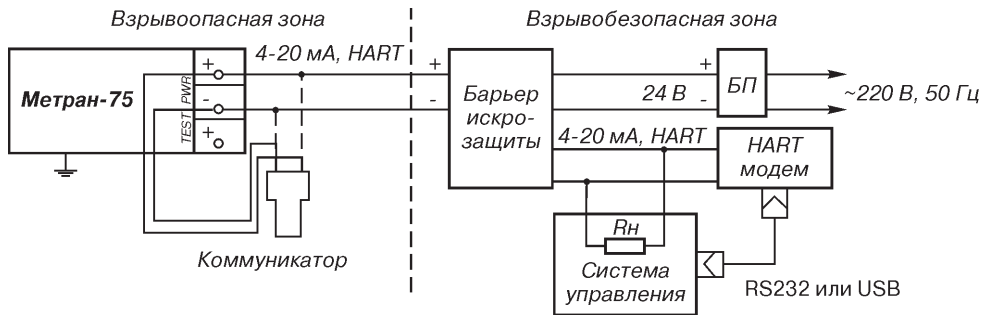


Рис.7. Датчик с барьером искрозащиты с гальванической развязкой сигнальных цепей и цепей питания.

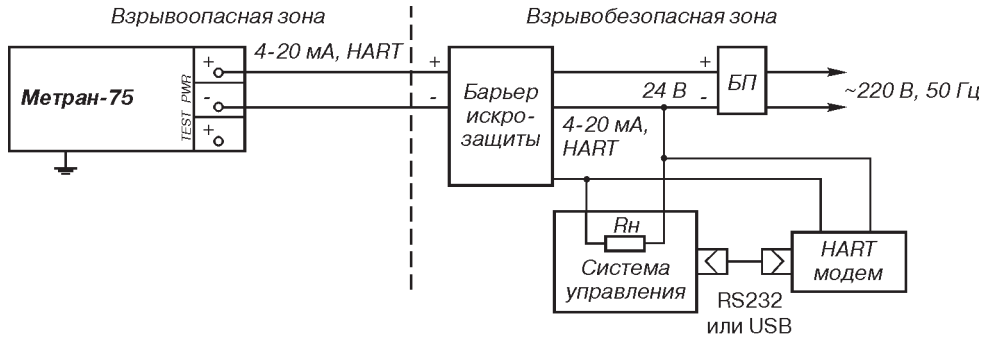


Рис.8. Датчик с барьером искрозащиты без гальванической развязки сигнальных цепей и цепей питания.

Принятые сокращения в схемах:

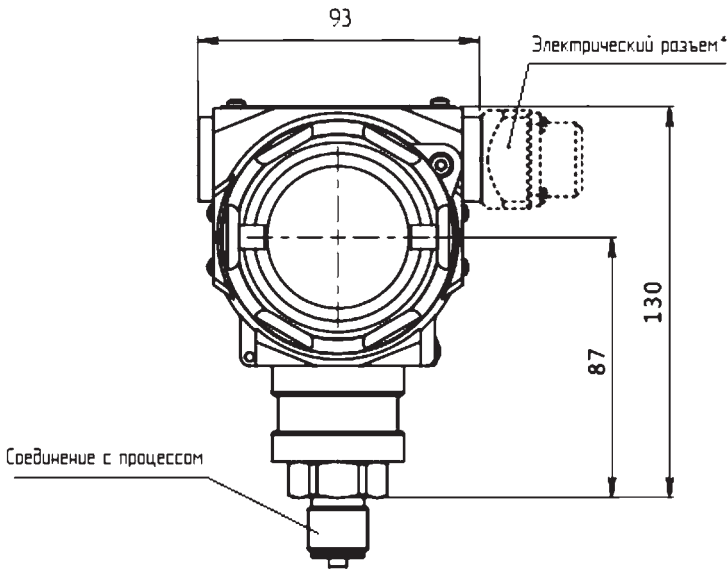
**БП** - источник питания постоянного тока.

**БП-Ex** – искробезопасный блок питания.

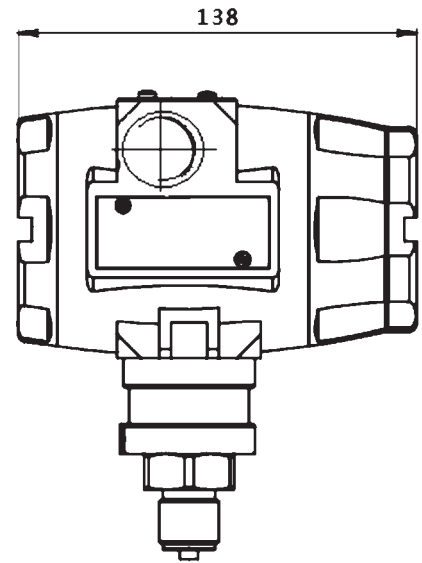
**Rн** – сопротивление нагрузки или суммарное сопротивление всех нагрузок в системе управления (определяется параметрами барьера – в схемах с барьерами искрозащиты или параметрами блока питания, но не менее 250 Ом)

HART-коммуникатор исполнения “Ex” и HART-модем исполнения “Ex” могут быть подключены к любой точке цепи, включая взрывоопасную зону.

УСТАНОВОЧНЫЕ И ПРИСОЕДИНИТЕЛЬНЫЕ РАЗМЕРЫ ДАТЧИКОВ



соединения с процессом код 2G



соединения с процессом код 2B

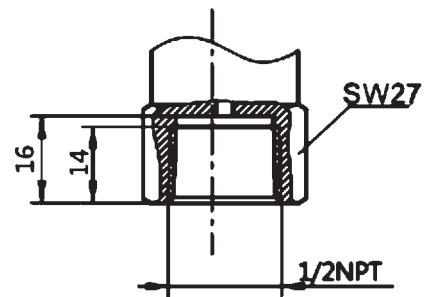
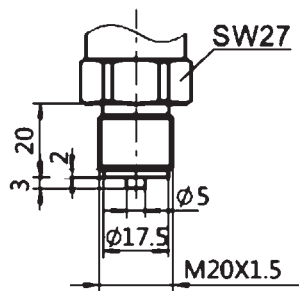


Рис.9. Датчики моделей 75TG/75TA с индикатором

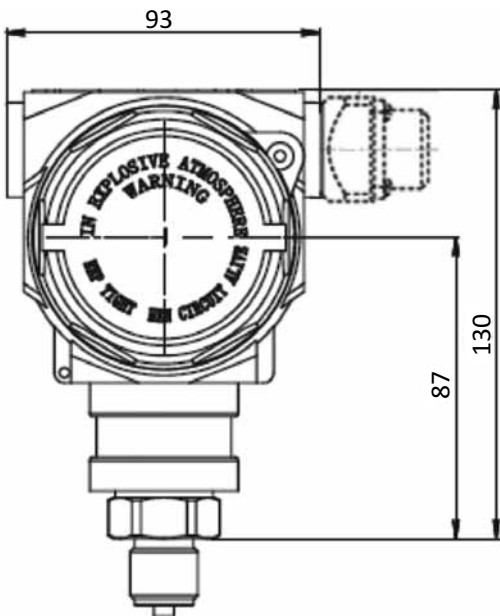
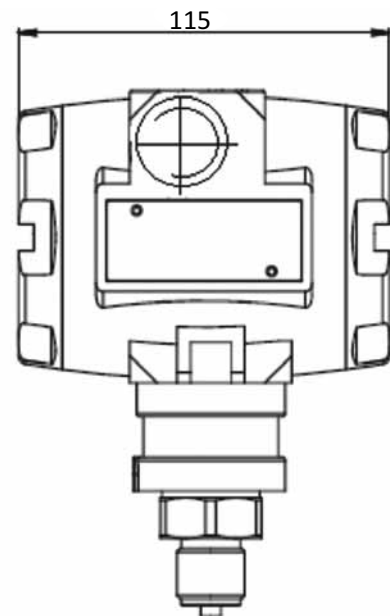


Рис.10. Датчики моделей 75TG/75TA без индикатора



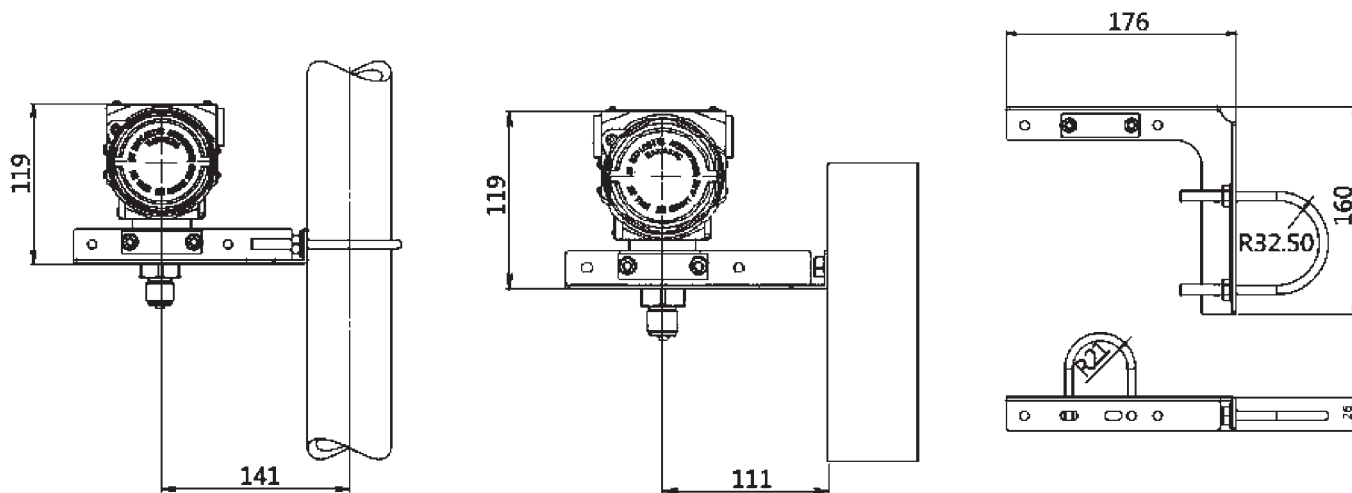


Рис.11. Датчики моделей 75TG/75TA с установленным монтажным кронштейном В4.

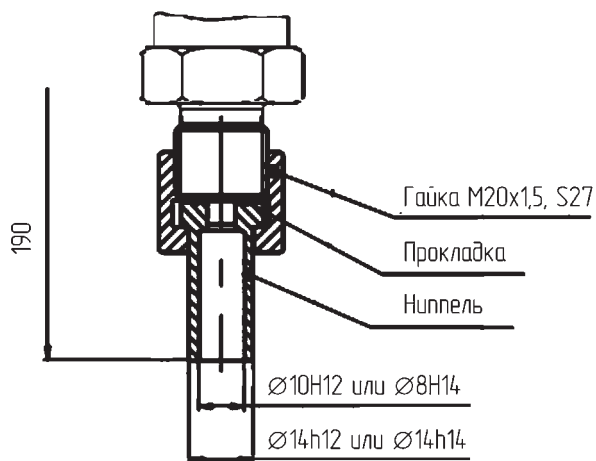


Рис.12. Монтажный переходник с установленным ниппелем и накидной гайкой (код W4 или W5)

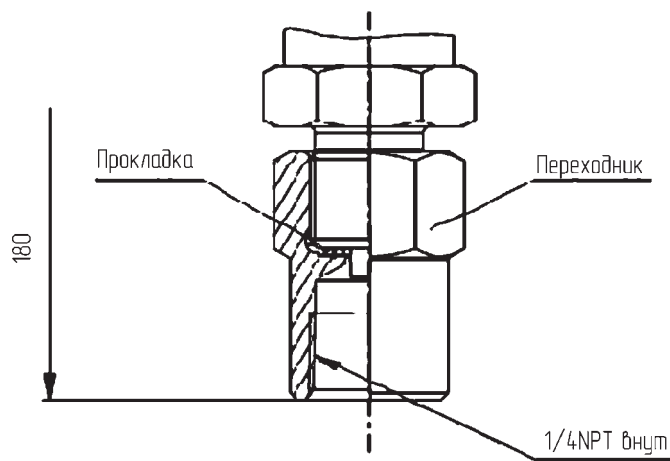


Рис.13. Монтажный переходник (код W1)

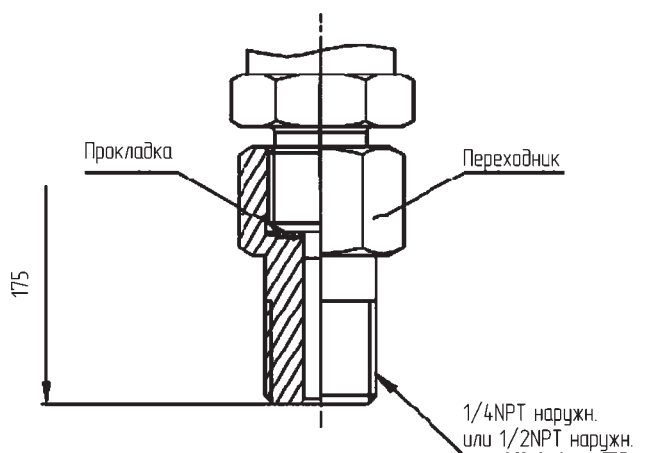
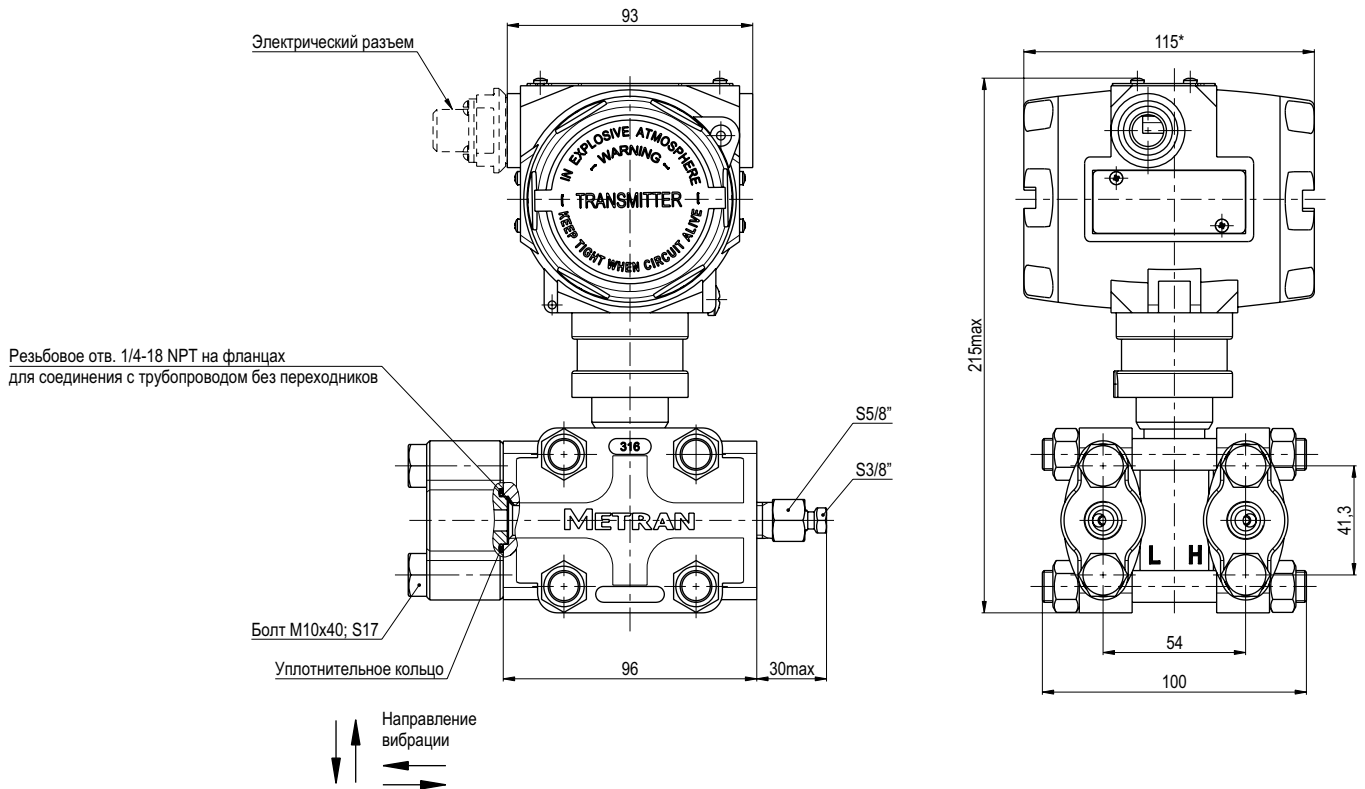


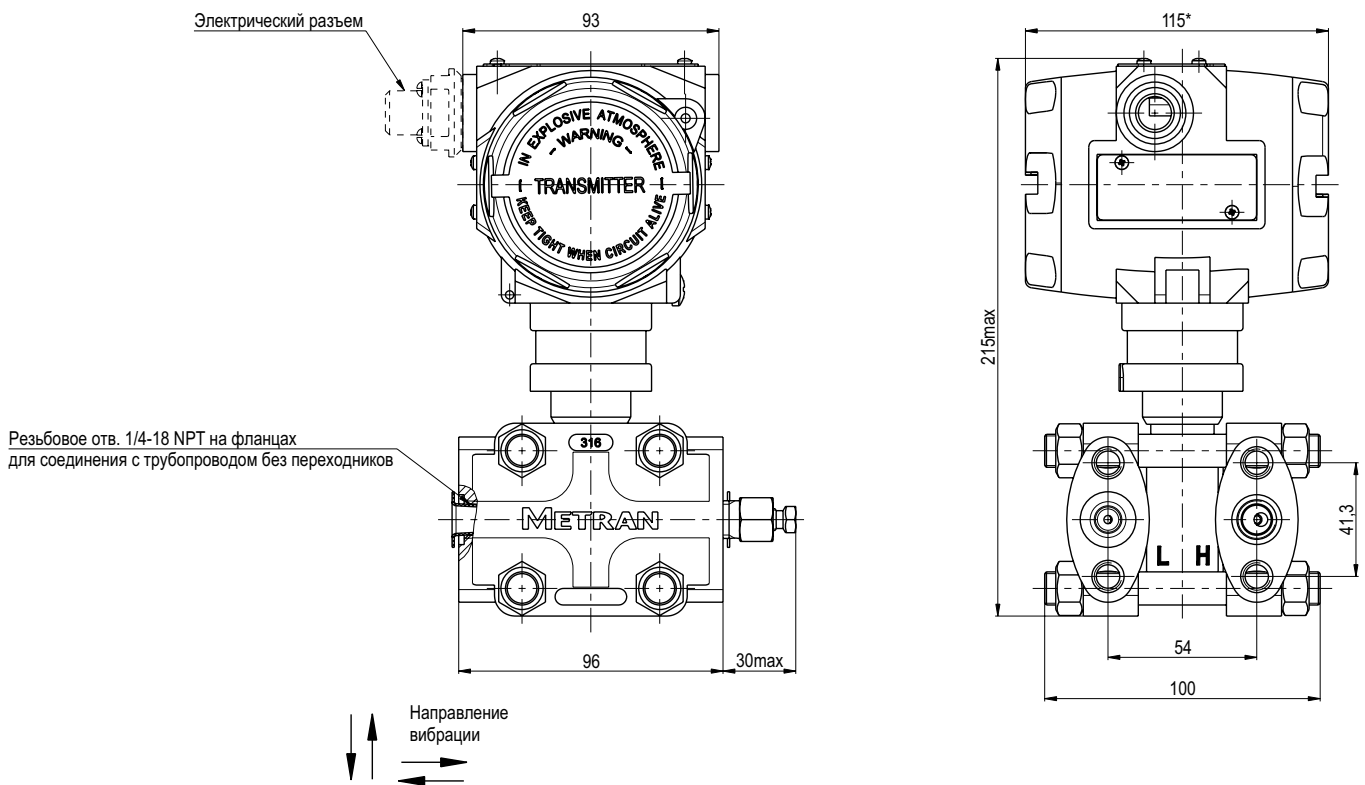
Рис.14. Монтажный переходник (код W2 или W3)





\* - размер указан для датчиков без индикатора, для моделей с индикатором (опция M4) данный размер 138 мм.

Рис.15. Датчики модели 75CD



\* - размер указан для датчиков без индикатора, для моделей с индикатором (опция M4) данный размер 138 мм.

Рис.16. Датчики модели 75CG

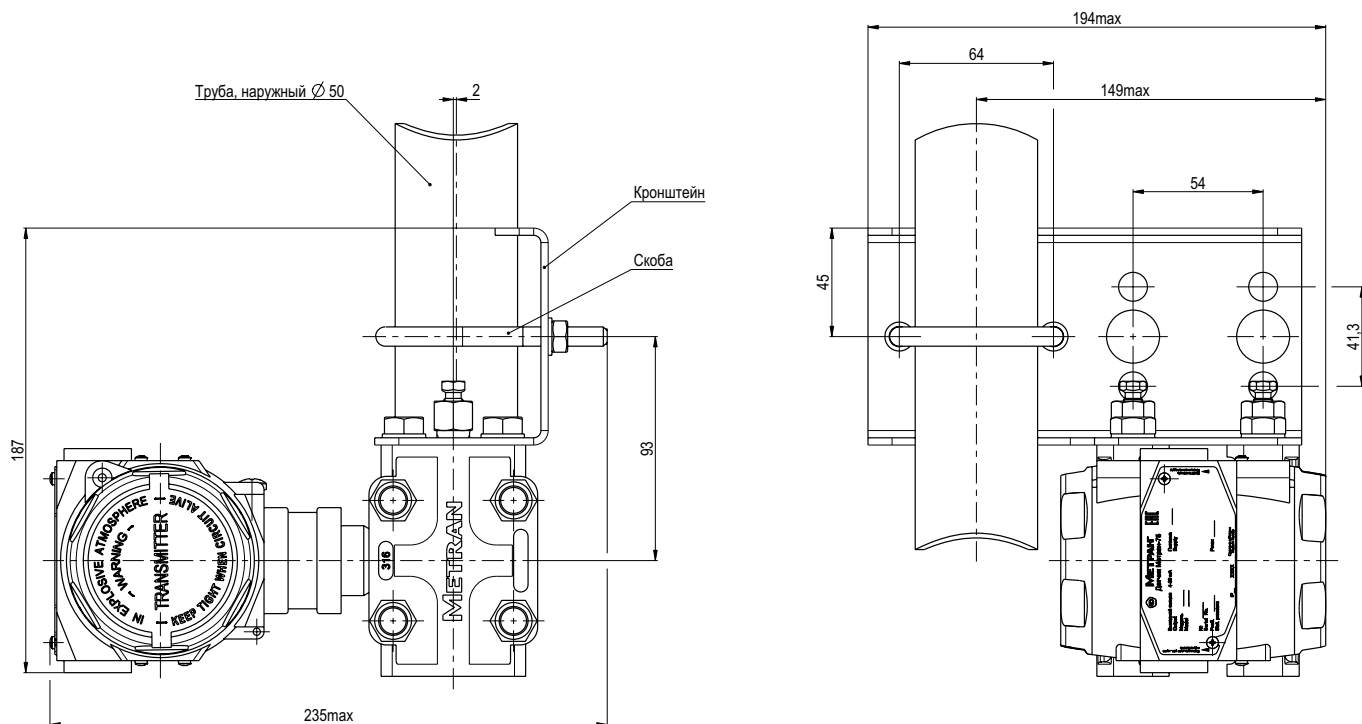


Рис.17. Датчики моделей 75CD/75CG с кронштейном В1 или В4

## Малогабаритные датчики давления Метран-55



- **Измеряемые среды:**  
жидкость, пар,  
газ (в т.ч. газообразный кислород)
- **Диапазон измеряемых давлений:**  
минимальный 0-0,06 МПа;  
максимальный 0-100 МПа
- **Выходной сигнал:** 4-20, 0-5 мА
- **Температура окружающего воздуха:**  
-40...70°C
- **Исполнения:**  
кислородное;  
взрывозащищенное (0ExialICT5X,  
0ExialICT4X, 1ExibICT5X, 1ExdsIBT4/H<sub>2</sub>X)
- **Интервал между поверками - 3 года**
- **Степень защиты от воздействия пыли и воды:**  
IP65
- **Внесены в Госреестр средств измерений под №18375-08, ТУ 4212-009-12580824-2002 (МП)**
- **Санитарно-эпидемиологическое заключение №1021, регистрационный номер №3542 от 31.07.2014**

Малогабаритные датчики Метран-55 предназначены для работы в различных отраслях промышленности, системах автоматического контроля, регулирования и управления технологическими процессами и обеспечивают непрерывное преобразование измеряемых величин избыточного (ДИ), абсолютного (ДА) давления, разрежения (ДВ), давления-разрежения (ДИВ) нейтральных и агрессивных сред в унифицированный токовый выходной сигнал.

Датчик приобрел широкое распространение благодаря простоте конструкции, надежности, малым размерам и эргономичности.

Особенности датчиков давления:

- погрешность измерений  $\pm 0,15$ ;  $\pm 0,25$ ;  $\pm 0,5\%$ ;
- диапазон перенастройки 10:1;
- самодиагностика при запуске;
- встроенный фильтр радиопомех;
- микропроцессорная электроника;
- возможность простой и удобной настройки значений выходного сигнала, соответствующих нижнему и верхнему значениям измеряемого давления, кнопочными переключателями.

**ОСНОВНЫЕ ТЕХНИЧЕСКИЕ ХАРАКТЕРИСТИКИ И ПАРАМЕТРЫ**

Таблица 1

Тип датчика	Модель	Ряд верхних пределов измерений по ГОСТ 22520, МПа	Код пределов допускаемой основной приведенной погрешности, ±γ%	
<b>Датчики абсолютного давления (ДА)</b>				
Метран-55-ДА	505	0,25; 0,4; 0,6; 1,0; 1,6; 2,5	015, 025, 050	
Метран-55-Ех-ДА	506	1,6; 2,5; 4,0; 6,0; 10,0; 16,0		
Метран-55-Вн-ДА				
<b>Датчики избыточного давления (ДИ)</b>				
Метран-55-ДИ	515	0,25; 0,4; 0,6; 1,0; 1,6; 2,5	015, 025, 050	
Метран-55-Ех-ДИ	516	1,6; 2,5; 4,0; 6,0; 10,0; 16,0		
Метран-55-Вн-ДИ	517	10; 16; 25; 40; 60; 100		
	518	0,06; 0,1; 0,16; 0,25; 0,4; 0,6		
<b>Датчики разрежения (ДВ)</b>				
Метран-55-ДВ	528	0,06	015, 025, 050	
Метран-55-Ех-ДВ				
Метран-55-Вн-ДВ				
<b>Датчики давления-разрежения (ДИВ)</b>				
Метран-55-ДИВ	535	разрежения	015, 025, 050	
Метран-55-Ех-ДИВ		0,06		избыточного давления
Метран-55-Вн-ДИВ				0,15; 0,3; 0,5; 0,9; 1,5; 2,4

Нижний предел измерений датчиков ДА, ДИ, ДВ равен нулю.

Для датчиков ДИВ значение измеряемого параметра, равное нулю, находится внутри диапазона измерений.

Датчики модели 517 кислородного исполнения не выпускаются.

Датчик может быть перенастроен на любое значение в рамках минимальных и максимальных пределов измерений давления для данной модели, указанных в табл.1.

**• Пределы допускаемой основной приведенной погрешности**

Таблица 2

Код пределов допускаемой основной погрешности	Пределы допускаемой основной приведенной погрешности в диапазонах настройки, ±γ, %	
	$P_{max} \geq P \geq P_{max}/6$	$P_{max}/6 > P > P_{max}/10$
015	0,15	0,2
025	0,25	
050	0,5	

**Pв** - верхний предел (диапазон) измерений, выбранный в соответствии с рядом верхних пределов измерений по ГОСТ 22520, указанных в табл.1;

**Pmax** - максимальный верхний предел измерений для данной модели датчика (сумма абсолютных максимальных значений верхних пределов измерений избыточного давления (Pmax) и разрежения (Pmax<sub>-</sub>) для датчиков ДИВ).

**• Влияющие воздействия**

Таблица 3

Воздействие	Дополнительная погрешность
Изменение температуры окружающего воздуха, на каждые 10°С	Для датчиков с кодом пределов допускаемой основной приведенной погрешности <b>015:</b> $\pm(0,05 + 0,04P_{max}/P_v) \%$ Для датчиков с кодом пределов допускаемой основной приведенной погрешности <b>025, 050:</b> $\pm(0,1 + 0,05P_{max}/P_v) \%$
Вибрация	% от диапазона изменения выходного сигнала: $\gamma_f = \pm 0,1P_{max}/P_v \%$

• **Выходной сигнал** 0-5; 4-20 мА - для датчиков общепромышленного исполнения; 4-20 мА - для датчиков с видом взрывозащиты "Ех"

• **Климатическое исполнение** датчиков соответствует УХЛ3.1, У2 или Т3 по ГОСТ 15150 (группы исполнений С3, С4 по ГОСТ 12997 соответственно). Датчики предназначены для работы при температуре окружающей среды, указанной в "Кодах климатического исполнения", табл.5

• Датчики климатического исполнения УХЛ3.1 и У2 **устойчивы к воздействию относительной влажности** окружающего воздуха до (95±3)% при 35°С и более низких температурах без конденсации влаги. Датчики исполнения Т3 устойчивы к воздействию относительной влажности окружающего воздуха 100% при 35°С и более низких температурах с конденсацией влаги

• **Степень защиты датчиков от воздействия пыли и воды** по ГОСТ 14254: **IP65**

• Датчики предназначены для работы при атмосферном давлении от 84,0 до 106,7 кПа и соответствуют группе исполнения **P1** по ГОСТ 12997

• **По устойчивости к механическим воздействиям** датчики соответствуют виброустойчивому исполнению **V3** по ГОСТ 12997

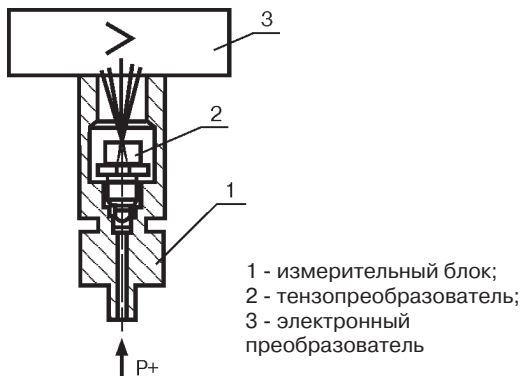
• Датчики выдерживают **воздействие перегрузки** испытательным давлением в **1,25 раза** большем верхнего предела измерений заказанной модели (без изменения характеристик после воздействия). Датчики с верхним пределом измерений 100 МПа выдерживают **перегрузку** испытательным давлением **110 МПа** (без изменения характеристик после воздействия).

**ВЗРЫВОЗАЩИЩЕННОСТЬ**

Датчики давления Метран-55 взрывозащищенных исполнений соответствуют требованиям ТР ТС 012/2011, ГОСТ 30852.0-2002 (МЭК 60079-0:1998), ГОСТ 30852.1-2002(МЭК 60079-1:1998), ГОСТ 30852.10-2002 (МЭК 60079-11:1999). ГОСТ 22782.3-77.

- вид взрывозащиты "взрывонепроницаемая оболочка" с маркировкой по взрывозащите 1ExdSIIBT4/H2X;  
- вид взрывозащиты "искробезопасная электрическая цепь" с маркировкой по взрывозащите 0ExialICT5X, 0ExialICT4X или 1ExilICT5X, .

### УСТРОЙСТВО И РАБОТА ДАТЧИКА



Датчик давления Метран-55 состоит из преобразователя давления - измерительного блока (ИБ) и электронного преобразователя (ЭП).

Измеряемое давление подается в рабочую полость датчика и воздействует непосредственно на измерительную мембрану тензопреобразователя, вызывая ее прогиб.

Чувствительный элемент - пластина монокристаллического сапфира с кремниевыми пленочными тензорезисторами (структура КНС), соединенная с металлической мембраной тензопреобразователя. Тензорезисторы соединены в мостовую схему. Деформация измерительной мембраны (деформация мембраны тензопреобразователя) приводит к пропорциональному изменению сопротивления тензорезисторов и разбалансу мостовой схемы. Электрический сигнал с выхода мостовой схемы датчиков поступает в электронный блок, где преобразуется в унифицированный токовый сигнал.

Микропроцессорные датчики имеют два режима работы:

- режим измерения давления;
- режим установки и контроля параметров измерения.

В режиме измерения давления датчики обеспечивают постоянный контроль своей работы и, в случае неисправности, формируют сообщение в виде уменьшения выходного сигнала ниже предельного.

Микропроцессорные датчики имеют 2 кнопочных переключателя, расположенные под крышкой электронного преобразователя, позволяющие устанавливать значение выходного сигнала, соответствующее нижнему (кнопка 1) и верхнему (кнопка 2) предельным значениям измеряемого параметра, а также имеет встроенный в корпус светодиод, позволяющий визуально контролировать настройку датчика.

Микропроцессорные датчики являются многопредельными и могут быть перенастроены на любой стандартный или нестандартный диапазон измерений в пределах данной модели (табл.1), а также обеспечивают возможность настройки на смещенный диапазон измерений.

Микропроцессорные датчики имеют встроенный в ЭП фильтр радиопомех.

### ЭНЕРГОПОТРЕБЛЕНИЕ

Электрическое питание датчиков осуществляется от источника постоянного тока. Напряжение питания и нагрузочное сопротивление приведены в табл.4.

Таблица 4

Выходной сигнал, мА	Напряжение питания, U, В	Сопротивление нагрузки, Ом	
		Rmin	Rmax
0-5	22...42	0	$R_{max} \leq 100(U-10)$
4-20	12...42	0 при $U \leq 36$ В; $R_{min} \geq 50$ (U - 36) при $U > 36$ В	$R_{max} \leq 42(U-12)$

Электрическое питание датчиков Метран-55-Ех осуществляется от искробезопасных цепей барьеров (блоков), имеющих вид взрывозащиты "искробезопасная электрическая цепь" с уровнем взрывозащиты искробезопасной электрической цепи "ia", "ib" для взрывоопасных смесей подгруппы IIC по ГОСТ Р 51330.0, при этом максимальное выходное напряжение барьеров  $U_0$  не должно превышать 24 В, а максимальный выходной ток  $I_0$  не должен превышать 120 мА.

**Мощность**, потребляемая датчиком, не более:  
0,5 Вт - для датчиков с выходным сигналом 0-5 мА;  
1,0 Вт - для датчиков с выходным сигналом 4-20 мА.

### МОНТАЖ

Монтаж датчиков на объекте следует производить в соответствии с руководством по эксплуатации.

При монтаже датчиков на объекте соединительные трубки от места отбора давления к датчику должны быть проложены по кратчайшему расстоянию. В случаях, когда температура рабочей среды выше предельно допустимой температуры окружающего воздуха, датчик устанавливается на соединительной линии, длина которой не менее 0,5 м, но не более 1,5 м.

### МАССА

Масса датчиков Метран-55, Метран-55-Ех не превышает 0,6 кг, а датчиков Метран-55-Вн - 0,9 кг.

### НАДЕЖНОСТЬ

Средний срок службы датчика - 12 лет, для датчиков кислородного исполнения - 7 лет.

Средняя наработка датчиков на отказ с учетом технического обслуживания - 150 000 ч.

### ПОВЕРКА

- методика поверки - в соответствии с МИ 4212-012-2001;
- интервал между поверками - 3 года.

### КОМПЛЕКТ ПОСТАВКИ

- датчик с госповеркой (с отметкой в паспорте), при заказе опции QM оформляется отдельное свидетельство о поверке.;
- комплект монтажных частей (по заказу потребителя);
- руководство по эксплуатации;
- методика поверки МИ4212-012-2001;
- паспорт.

По требованию Заказчика за отдельную плату поставляются:

- блоки питания;
- вторичные приборы;
- барьер высокого потенциала;
- клапанные блоки.

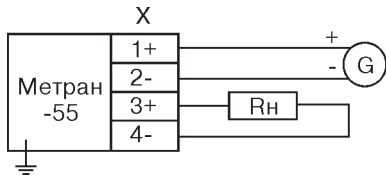
### ГАРАНТИЙНЫЕ ОБЯЗАТЕЛЬСТВА

Гарантийный срок на датчики давления составляет 36 месяцев с даты ввода в эксплуатацию или 60 месяцев с даты поставки, в зависимости от того, какой из данных периодов истекает раньше.

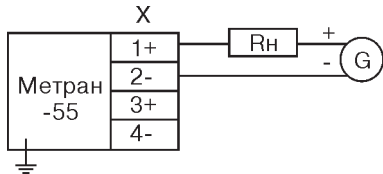
Гарантийный срок хранения - 12 месяцев с момента изготовления датчика.

**СХЕМЫ ВНЕШНИХ ЭЛЕКТРИЧЕСКИХ СОЕДИНЕНИЙ ДАТЧИКА**

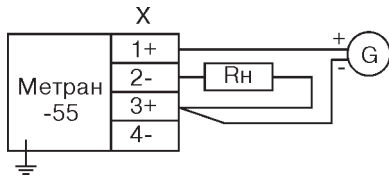
Для датчиков с выходным сигналом 0-5 мА



Для датчиков с выходным сигналом 4-20 мА  
2-х проводная линия связи

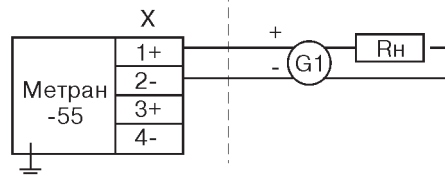


Вариант подключения нагрузки для датчика с выходным сигналом 4-20 мА



Для взрывозащищенного исполнения "Ex" (4-20 мА)

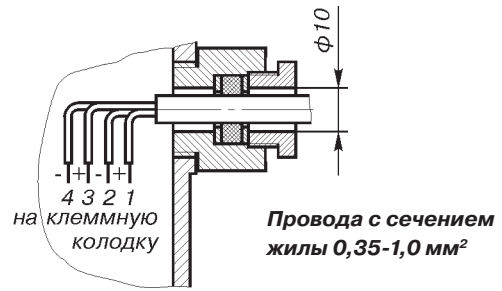
Взрывоопасная зона | Взрывобезопасная зона



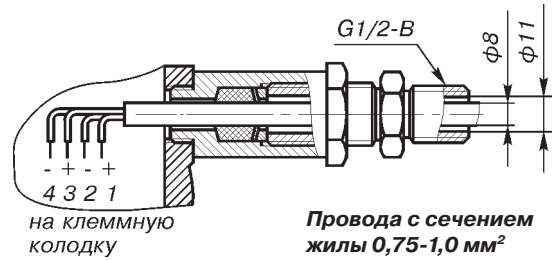
**G** - источник питания постоянного тока;  
**G1** - барьер искрозащиты или искробезопасный блок питания с уровнем взрывозащиты ExiаIIС или ExibIIC;  
**Rн** - сопротивление нагрузки;  
**X** - клеммная колодка или разъем.

**ВВОДЫ ДЛЯ КАБЕЛЯ**

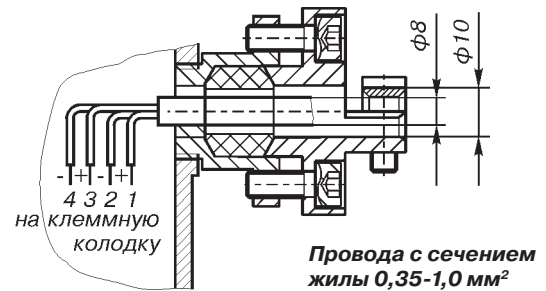
Сальниковый ввод\* (код С)



Сальниковый ввод\* для исполнения "Вн" (код С)



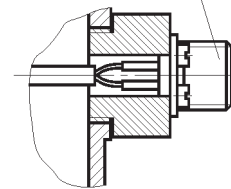
Сальниковый ввод\* с фиксацией кабеля (код С2)



\* Кабель не поставляется.

Штепсельный разъем (код ШР1)\*

2РМГ14Б4Ш1Е2Б



\* Кабель не поставляется.

## ПРИМЕР УСЛОВНОГО ОБОЗНАЧЕНИЯ ДАТЧИКОВ ПРИ ЗАКАЗЕ

Обозначение датчика с КМЧ:													
<b>Метран-55</b>	- ДИ	-515	-К	-МП	-t1	-015	-0,6 МПа	-42	-ШР1/	M20	-Кр		
	-Ех-ДИ												
	-Вн-ДИ												
	1	2	3	4	5	6	7	8	9	10			
Обозначение датчика в комплекте с клапанным блоком и КМЧ:													
<b>Метран-55</b>	- ДИ	-515	-К	-МП	-t1	-015	-0,6 МПа	-42	-ШР1/	M20	QM		
	-Ех-ДИ												
	-Вн-ДИ												
	1	2	3	4	5	6	7	8	9	10	11		
Обозначение датчика с установленным клапанным блоком и КМЧ:													
<b>Метран-55</b>	- ДИ	-515	-К	-МП	-t1	-015	-0,6 МПа	-42	-ШР1/	M20	-(КБуст)	ST	AP
	-Ех-ДИ												
	-Вн-ДИ												
	1	2	3	4	5	6	7	8	9	10	12	13	14

1. Тип датчика (табл.1).
2. Модель датчика (табл.1).
3. Код "К" указывается для датчиков, предназначенных для работы на газообразном кислороде и кислородосодержащих газовых смесях - нестандартная опция.
4. Код электронного преобразователя (микропроцессорный).
5. Код климатического исполнения (табл.5).
6. Код пределов допускаемой основной приведенной погрешности (табл.2),
7. Верхний предел измерений датчика (табл.1).
8. Код выходного сигнала (табл.6).

9. Код ввода для кабеля (табл.8). При заказе исполнения Вн сальниковый ввод "С" - специальной конструкции (см. "Вводы для кабеля").
10. Код монтажных частей (табл.7).
11. QM - оформление отдельного свидетельства о поверке, при этом в паспорте указывается номер свидетельства.
12. Код клапанного блока (согласно разделу "Клапанные блоки" настоящего каталога). Оформляется клапанный блок отдельной строкой.
- 13 - Маркировочная табличка (тэг) по заказу потребителя (допустимая длина: 4 строки по 15 символов, латинские символы).
- 14 - Алюминиевая маркировочная табличка (только для кода вых. сигнала 4-20, не прим. с кодами К и Ехр).

КОД КЛИМАТИЧЕСКОГО ИСПОЛНЕНИЯ ДАТЧИКА <sup>1)</sup>

Таблица 5

Код	Вид климатического исполнения по ГОСТ 15150	Предельные значения температур окружающего воздуха при эксплуатации, °С	Стандарт
t1	УХЛ 3.1	5...50	●
t8	ТЗ	-25...70	●
t10	У2	-40...70	●
t11	У1	-40...70	●

<sup>1)</sup> Температурный диапазон измеряемого процесса соответствует температурному диапазону климатического исполнения.

## КОД ВЫХОДНОГО СИГНАЛА

Таблица 6

Код	Выходной сигнал, мА	Стандарт
42	4 - 20	●
05	0 - 5	

## КОД МОНТАЖНЫХ ЧАСТЕЙ

Таблица 7

Код	Монтажные части	Стандарт
M20	Ниппель с накидной гайкой M20x1,5 для соединения по наружному диаметру трубы 14 мм	●
M12	Штуцер M12x1,5	
Кр	Кронштейн крепления датчика к стене или опоре (рис.5)	●
КБуст <sup>1)</sup>	Клапанный блок, установленный на датчик давления	

<sup>1)</sup> В паспорте делается отметка о проведении испытания на герметичность сборки "датчик давления - клапанный блок".

## КОД ВВОДОВ ДЛЯ КАБЕЛЯ

Таблица 8

Код	Ввод для кабеля	Стандарт
С	Сальниковый ввод для кабеля с наружным диаметром не более 10 мм для всех исполнений датчиков	●
С2 <sup>1)</sup>	Сальниковый ввод с фиксацией кабеля	
ШР1 <sup>1)</sup>	Штепсельный разъем: вилка типа 2РМГ 14Б4Ш1Е2Б (ответная часть (розетка) заказывается отдельно)	●

<sup>1)</sup> Не используется для Метран-55-Вн.

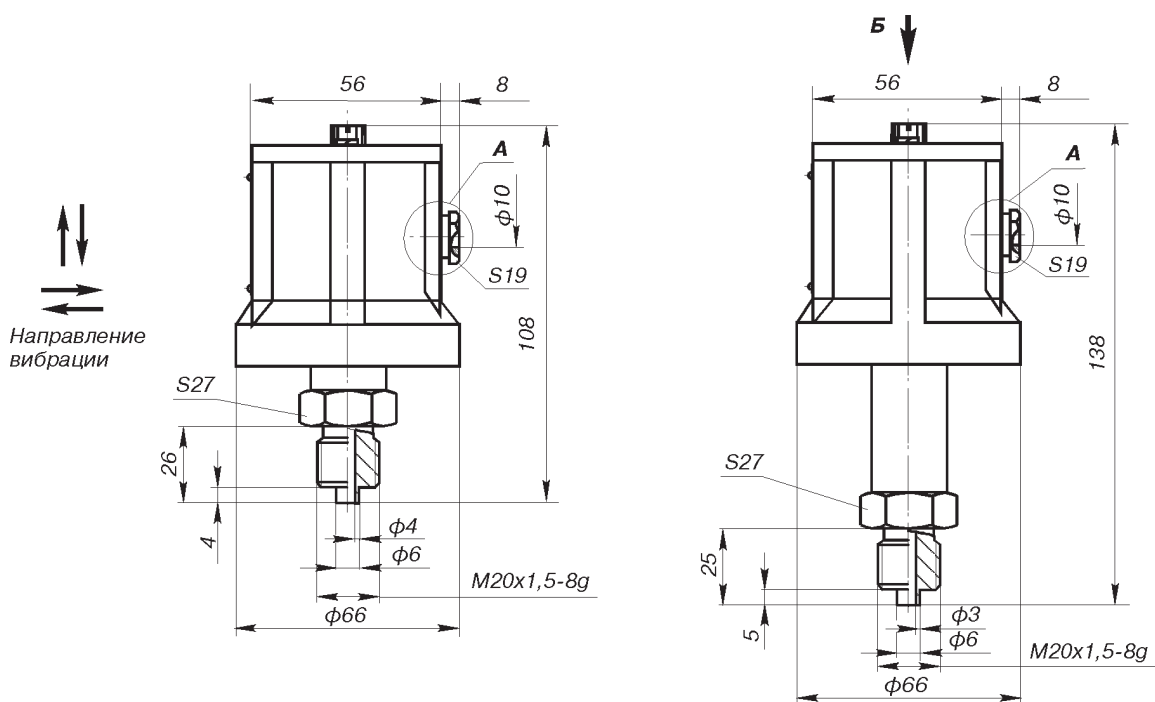
В графе "Стандарт" знаком "●" отмечены стандартные опции - опции с минимальными сроками поставки.

Дополнительно датчики Метран-55 - Вн могут быть поставлены с переходниками для подсоединения кабельного ввода с металлорукавом типа К17-К22 (РЗ-ЦХ-15/18/20, ГЕРДА-МГ-16, МРПИ-20):

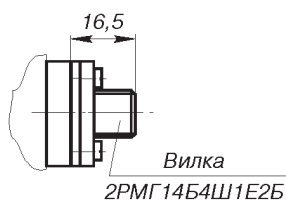
П01 - сертифицированный под Ехd переходник G1/2 внутр - M20x1,5 внутр, материал никелированная латунь

П02 - сертифицированный под Ехd переходник G1/2 внутр - 1/2-14 NPT внутр, материал никелированная латунь.

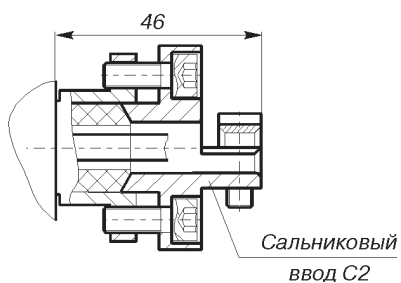
ГАБАРИТНЫЕ И ПРИСОЕДИТЕЛЬНЫЕ РАЗМЕРЫ



А (Вариант 1)



А (Вариант 2)



Б

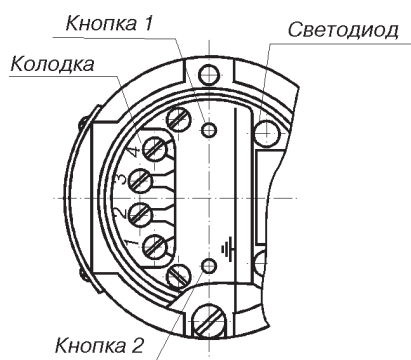


Рис.1. Метран-55, Метран-55-Ех, мод.515, 516, 517, 518, 528, 535.

Рис.2. Метран-55, Метран-55-Ех, мод.505, 506.



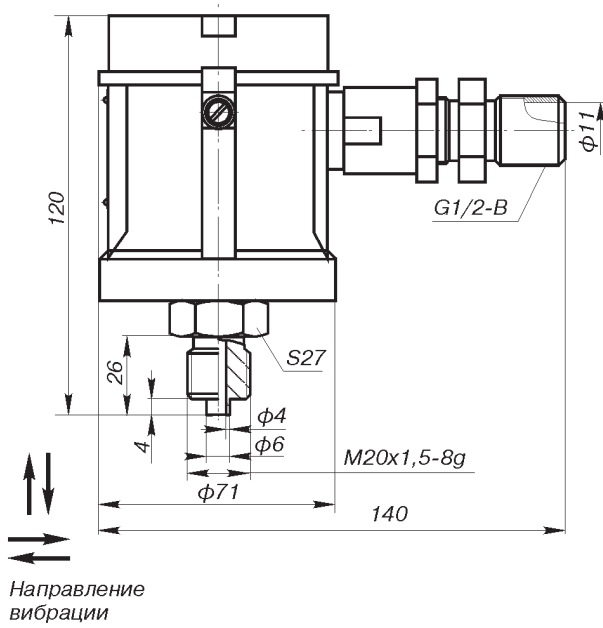


Рис.3. Метран-55-Вн,  
мод.515, 516, 517, 518, 528, 535.

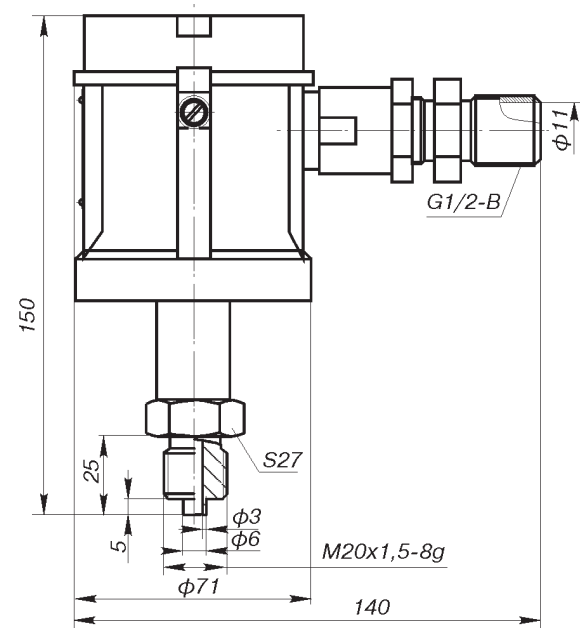


Рис.4. Метран-55-Вн,  
мод.505, 506.

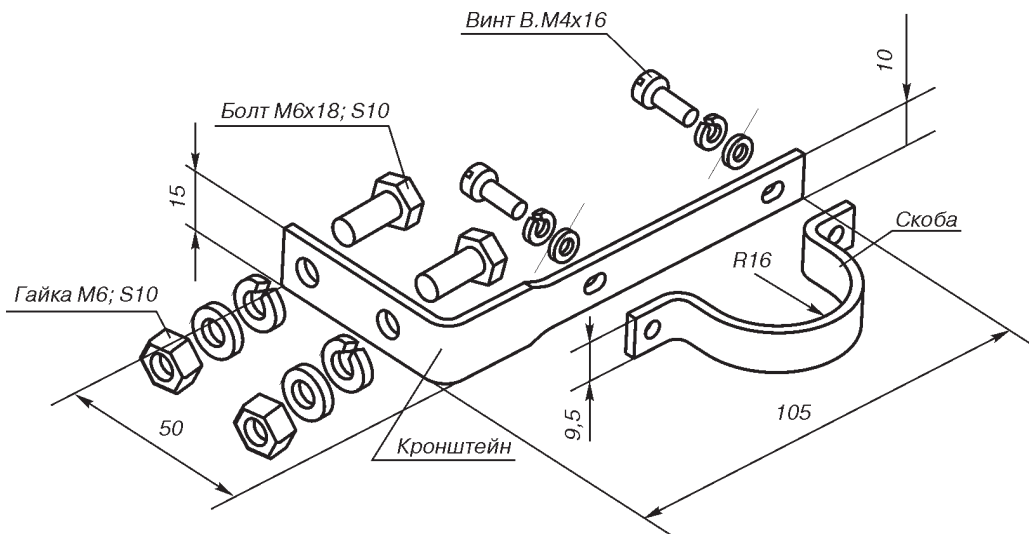















Рис.5. Кронштейн крепления датчика к стене или опоре.

## Малогабаритные датчики давления и уровня Метран-55 для специальных применений

Внешний вид	Модель	Внешний вид	Модель	Внешний вид	Модель
	<b>ДМП331/ДМП333</b> Общепромышленное применение, для пищевой промышленности исполнение с торцевой мембраной		<b>ДМК331</b> Для измерения агрессивных, абразивных, вязких сред, исполнение для кислорода		<b>ЛМП307</b> Традиционный погружной зонд для измерения уровня
	<b>ДМП331И/ДМП333И</b> Микропроцессорный вариант моделей ДМП331/ДМП333 для прецизионных измерений		<b>ЛМП331/ЛМП331И</b> Для общепромышленного применения, ЛМП331И - для прецизионных измерений		<b>ЛМП808</b> Корпус из PVC. Возможно исполнение с разделительным конструктивом зонда и кабеля
	<b>ДМП331П/ДМК331П</b> Для измерения давления с температурой среды до 300°C, измерение вязких субстанций, специальное исполнение для агрессивных сред		<b>ЛМК351</b> Измерение уровня в открытых резервуарах. Измерение давления и уровня вязких, абразивных, агрессивных сред		<b>ЛМК858</b> Измерения вязких, абразивных, агрессивных субстанций
	<b>ДМП334</b> Общепромышленное применение, измерение высоких давлений, для гидравлического и прессового оборудования		<b>ЛМП305</b> Измерение давления в скважинах с малым диаметром	<b>Дополнительное оборудование</b>  <ol style="list-style-type: none"> <li>1. Корпус</li> <li>2. Радиатор</li> <li>3. Комплект монтажных частей</li> <li>4. Демпферы</li> </ol>	
	<b>ДМП343</b> Общепромышленное применение, измерение низких давлений				

Наименование	Датчики давления							
	ДМП331/ ДМП333	ДМП331и/ ДМП333и	ДМП331П	ДМК331П	ДМП334	ДМП343	ДМК331	ДМП330Л
Диапазон верхних пределов измерений	4 кПа-4 МПа / 6-60 МПа	4 кПа - 4 МПа / 6-60 МПа	10 кПа-4 МПа	6-40 МПа	60-100 МПа	0,6-100 кПа	60 кПа- 60 МПа	0,1-40 МПа
Выходной сигнал	4-20 мА 0-20 мА 0-5, 0-1 В 1-6, 0-10 В	4-20 мА, 0-10 В	4-20 мА 0-20 мА 0-5 В 0-10 В		4-20 мА 0-20 мА 0-10 В	4-20 мА 0-20 мА 0-5 В 0-10 В	4-20 мА 0-20 мА 0-5, 0-1 В 1-6, 0-10 В	4-20 мА 0-10 В
Взрывозащищенное исполнение	ExialICT4							-
Основная приведенная погрешность, ±%	0,35; 0,5; 1	0,1; 0,2	0,35; 0,5; 1	0,5; 1	0,35; 0,5	0,5; 1	0,5; 1	0,5; 1
Электрическое подсоединение (степень защиты от пыли и воды)	Разъем DIN43650 (IP65, IP67) Разъем Binder 723 (IP67) Разъем M12x1 (Binder 713) (IP67) Разъем Bussaneer (IP68) Кабельный ввод PG7/2 м. кабеля (IP67) Клемная колодка в полевом корпусе из нержавеющей стали (IP68)							Разъем DIN43650 (IP65) Кабельный ввод PG7/2 м. кабеля (IP67)
Механическое подсоединение (подключение давления)	M20x1,5 M12x1 M10x1 G1/2" G1/2" с торц. мембр. G1/4" 1/2"NPT 1/4"NPT		M22x1,5 M20x1,5 G1/2" G3/4" G1 1/2 G1" Соедин.: зажим, труб., фланц.		M20x1,5 G1/2"	M20x1,5 M10x1 M12x1 G1/2" G1/4"		M20x1,5 G1/2" G1/4"
Материал мембраны	Сталь 1.4435		Сталь, Тантал, сплав С-276	Сталь 1.4435	Сталь 1.4542	Керамика AL2O3		
Материал корпуса датчика (порт давления)	Сталь 1.4571	Сталь 1.4301			Сталь 1.4571	Сталь 1.4301	Сталь 1.4301 (PVDF)	Сталь 1.4305
Температура окружающей среды, °С	0...50 0...70 -20...50 -40...60	-20...80	0...50 0...70 -20...50	-25...85	-20...85	0...60 -20...50	-25...85	
Температура измеряемой среды, °С	-25...125		-25...300	-25...300	-25...150	-25...90	-25...135	-25...125
Принцип измерения	Тензорезистивный							

Таблица соответствия сталей

PVDF - поливинилденфторид  
PUR - полиуретан  
FEP - тефлон  
PVC - поливинилхлорид  
TPE - термопластэластомер

Европа (EN)	Германия (DIN)	США (ANSI)	Россия (ГОСТ)
1.4571	X6CrNiMoTi17-12-2	316Ti	08X17H13M2T
1.4301	X5CrNi18-10	304	08X18H10
1.4305	-	-	-
1.4435	X2CrNiMo18-14-3	316L	03X17H14M2
1.4542 (1.4541)	X6CrNiTi18-10	321	08X18H10T

Выбор датчиков осуществляется специалистами ПГ "Метран" индивидуально в соответствии с техническими требованиями и конкретными условиями эксплуатации, указанными в заполненном Заказчиком опросном листе (см. в конце раздела).

**Степень защиты датчиков от воздействия пыли и воды по ГОСТ 14254**  
**IP65, IP67, IP68**

**Санитарно-эпидемиологическое заключение**  
№1021, регистрационный номер №3542 от 31.07.2014

#### Гарантийные обязательства

Гарантийный срок на датчики давления составляет 24 месяцев с даты ввода в эксплуатацию или 48 месяцев с даты поставки, в зависимости от того, какой из данных периодов истекает раньше.

Гарантийный срок хранения - 12 месяцев с момента изготовления датчика.

Датчики давления и уровня		Погружные зонды					
ЛМПЗ31/ ЛМПЗ31и	ЛМК351	ЛМП305	ЛМП307	ЛМП308и	ЛМП808	ЛМК358	ЛМК858
от 4 кПа до 4 МПа	4 кПа-1 МПа	10-2500 кПа 1-250 м.в.с.	10-2500 кПа 1-250 м.в.с.	4-2000 кПа 0,4- 200 м.в.с.	10-1000 кПа 1-100 м.в.с.	4-1000 кПа 0,4-100 м.в.с.	
4-20 мА 0-20 мА 0-5, 0-1 В 1-6, 0-10 В / 4-20 мА	4-20 мА	4-20 мА	4-20 мА 0-20 мА 0-10 В	4-20 мА 0-20 мА 0-10 В/ 4-20 мА	4-20 мА 0-20 мА 0-10 В	4-20 мА	
ExiallCT4		-	ExiallCT4		-	ExiallCT4	-
0,35; 0,5/ 0,1; 0,2	0,35	0,35; 0,5; 0,1; 0,2 - для ЛМП 308и					
Разъем DIN43650 (IP65, IP67) Разъем Binder 723 (IP67) Разъем M12x1 (Binder 713) (IP67) Разъем Виссапеер (IP68) Кабельный ввод PG7/2 м.кабеля (IP67)		Кабель в оболочках из различных материалов, в т.ч. стойких к агрессивным средам (PVC, PUR, FEP, TPE) (IP68). Для ЛМК457 дополн. G3/4"; фланцевая конструкция					
G3/4"	G1 1/2"	Диаметр корпуса 19 мм	Диаметр корпуса 27 мм	Диаметр корпуса 35 мм		Диаметр корпуса 39,5 мм	Диаметр корпуса 45 мм
Сталь 1.4435	Керамика AL2O3	Сталь 1.4435				Керамика AL2O3	
Сталь 1.4571	Сталь 1.4571 (PVDF) (PVC)	Сталь 1.4305			PVC	Сталь 1.4571	PVC
0...50, 0...70 -20...50/ -20...80	-20...85	-					
-25...125	-25...125	-10...70		-20...70	0...50	-20...70	0...50
Емкостной		Тензорезистивный					Емкостной

### ДОПОЛНИТЕЛЬНОЕ ОБОРУДОВАНИЕ

1. Коррозионностойкий корпус для полевых условий
2. Радиатор входит в состав датчика (при измерении высокотемпературных сред - мод. ДМПЗ31П, ДМКЗ31П)
3. Комплект монтажных частей - блок клапанный серии 0106
4. Демпфер гидравлических ударов TTR
5. Зажим для закрепления кабеля погружного зонда AKL801

**Таблица соответствия пределов измерений датчиков Метран-100 и Метран-150**

Метран-100		Метран-150	
Модель	Ряд верхних пределов измерений	Модель	Диапазон пределов измерений, кПа
<b>Датчики избыточного давления</b>			
1110	0,40; 0,25; 0,16; 0,10; 0,06; 0,04 кПа	CG0	0,025...0,63
1111	2,5; 1,6; 1,0 кПа	CG1 (CGR1)	0,25...6,3 (0,125...6,2)
	0,60; 0,40; 0,25; 0,16; 0,10 кПа	CG0	0,025...0,63
1112	1,6; 1,0 кПа	CG1 (CGR1)	0,25...6,3 (0,125...6,2)
	0,60; 0,40; 0,25; 0,16 кПа	CG0	0,025...0,63
1131	40; 25; 16; 10; 6; 4 кПа	CG2 (CGR2)	1,25...63 (0,62...62)
		TG1 (TGR1)	3,2...160 (2,1...206)
	6; 4; 2,5; 1,6 кПа	CG1 (CGR1)	0,25...6,3 (0,125...6,2)
		TG1 (TGR1)	3,2...160 (2,1...206)
1141	250; 160; 100; 60; 40; 25 кПа	CG3 (CGR3)	5...250 (2,5...250)
		TG2, TGR2	20...1000 (10,4...1034)
	60; 40; 25; 16; 10 кПа	CG2 (CGR2)	1,25...63 (0,62...62)
		TG1 (TGR1)	3,2...160 (2,1...206)
1150, 1151	2,5; 1,6; 1,0; 0,6; 0,4; 0,25 МПа	TG3 (TGR3)	120...6000 (55,2...5515)
	1,0; 0,6; 0,4; 0,25; 0,16; 0,10 МПа	TG2, TGR2	20...1000 (10,4...1034)
1160, 1161	16; 10; 6; 4; 2,5; 1,6; 1,0 МПа	TG4 (TGR4)	500...1600 (275,8...27579)
	6; 4; 2,5; 1,6; 1,0; 0,6 МПа	TG3 (TGR3)	120...6000 (55,2...5515)
1170, 1171	100 <sup>(1)</sup> ; 60; 40; 25; 16 МПа	TG5 (TGR5)	16000...60000 (13789...68947)
	16; 10; 6; 4 МПа	TG4 (TGR4)	500...16000 (275,8...27579)
<b>Датчики абсолютного давления</b>			
1020	10; 6; 4; 2,5 кПа	TA1 (TAR1)	3,2...160 (2,1...206)
1030	40; 25; 16; 10; 6; 4 кПа	TA1 (TAR1)	3,2...160 (2,1...206)
1040	250; 160; 100; 60; 40; 25 кПа	TA2 (TAR2)	20...1000 (10,4...1034)
	160; 100; 60; 40; 25 кПа	TA1 (TAR1)	3,2...160 (2,1...206)
1050, 1051	2,5; 1,6; 1,0; 0,60; 0,4 МПа	TA3 (TAR3)	120...6000 (55,2...5515)
	1,0; 0,60; 0,4; 0,25 МПа	TA2, TAR2	20...1000 (10,4...1034)
1060, 1061	16; 10; 6; 4; 2,5 МПа	TA4 (TAR4)	500...16000 (275,8...27579)
	6; 4; 2,5; 1,6 МПа	TA3 (TAR3)	120...6000 (55,2...5515)
<b>Датчики давления-разрежения</b>			
1310	±0,315; ±0,2; ±0,125; ±0,08; ±0,05; ±0,0315 кПа	CG0	-0,63...0,63
1311	±1,25; ±0,8; ±0,5; ±0,315 кПа	CG1 (CGR1)	-6,3...6,3 (-6,2...6,2)
	±0,5; ±0,315; ±0,2; ±0,125; ±0,08; ±0,05 кПа	CG0	-0,63...0,63
1312	±0,8; ±0,5; ±0,315 кПа	CG1 (CGR1)	-6,3...6,3 (-6,2...6,2)
	±0,5; ±0,315; ±0,2; ±0,125; ±0,08 кПа	CG0	-0,63...0,63
1331	±20; ±12,5; ±8; ±5; ±3,15; ±2; ±1,25; ±0,8 кПа	CG2, CGR2	-63...63 (-6,2...6,2)
	±5; ±3,15; ±2; ±1,25; ±0,8 кПа	CG1 (CGR1)	-6,3...6,3 (-6,2...6,2)
1341	(-100; +150); (-100; +60); ±50; ±31,5; ±20; ±12,5; ±8; ±5 кПа	CG3 (CGR3)	-100...250 (3,45 абс...250)
	±50; ±31,5; ±20; ±12,5; ±8; ±5 кПа	CG2, CGR2	-63...63 (-6,2...6,2)
1350, 1351	(-100; +2400); (-100; +1500); (-100; +900); (-100; +530); (-100; +300); (-100; +150); (-100; +60); ±50 кПа	CG5 (CGR5)	-100...10000 (3,45 абс...13789)
	(100; +1500); (-100; +900); (-100; +530); (-100; +300); (-100; +150); (-100; +60); ±50 кПа	TG3 (TGR3)	-100...4000 (-101,3...5515)
		CG4 (CGR4)	-100...1600 (3,45 абс...2068)
	(-100; +900); (-100; +530); (-100; +300); (-100; +150); (-100; +60); ±50 кПа	TG2 (TGR2)	-100...1000 (-101,3...1034)
(-100; +150); (-100; +60); ±50 кПа	CG3 (CGR3)	-100...250 (3,45 абс...250)	
	TG1 (TGR1)	-100...160 (-101,3...206)	

<sup>(1)</sup> Датчик Метран-150 не имеет ВПИ на 100 МПа.

Информируем Вас о том, что в настоящее время проводится активное замещение предыдущей серии датчиков Метран-100 на интеллектуальные датчики нового поколения Метран-150.

Датчик Метран-150 полностью заменяет датчики Метран-100 и на порядок превосходит их по техническим и функциональным характеристикам.

Метран-100		Метран-150	
Модель	Ряд верхних пределов измерений	Модель	Диапазон пределов измерений, кПа
<b>Датчики разности давлений</b>			
1410	0,40; 0,25; 0,16; 0,10; 0,063; 0,04 кПа	CD0, CDR0	0,025...0,63
1411	2,5; 1,6; 1,0; 0,63; 0,4; 0,25 кПа	CD1 (CDR1)	0,25...6,3 (0,125...6,3)
	0,63; 0,4; 0,25; 0,16; 0,10 кПа	CD0, CDR0	0,025...0,63
1412	1,6; 1,0; 0,60; 0,4; 0,25 кПа	CD1 (CDR1)	0,25...6,3 (0,125...6,3)
	0,60; 0,4; 0,25; 0,16 кПа	CD0, CDR0	0,025...0,63
1420	10; 6,3; 4,0; 2,5; 1,6 кПа	CD2 (CDR2)	1,25...63 (0,63...63)
	6,3; 4,0; 2,5; 1,6; 1,0; 0,63 кПа	CD1 (CDR1)	0,25...6,3 (0,125...6,3)
1422	63; 40; 25; 16; 10; 6,3; 4 кПа	CD2 (CDR2)	1,25...63 (0,63...63)
	6,3; 4 кПа	CD1 (CDR1)	0,25...6,3 (0,125...6,3)
1430 <sup>(2)(3)</sup>	40; 25; 16; 10; 6,3; 4; 2,5; 1,6 кПа	CD2 (CDR2)	1,25...63 (0,63...63)
	6,3; 4; 2,5; 1,6 кПа	CD1 (CDR1)	0,25...6,3 (0,125...6,3)
1432	160; 100; 63; 40; 25; 16; 10 кПа	CD3 (CDR3)	5...250 (2,5...250)
	63; 40; 25; 16; 10 кПа	CD2 (CDR2)	1,25...63 (0,63...63)
1434 <sup>(2)(3)</sup>	40; 25; 16; 10; 6,3; 4; 2,5; 1,6 кПа	CD2 (CDR2)	1,25...63 (0,63...63)
	6,3; 4; 2,5; 1,6 кПа	CD1 (CDR1)	0,25...6,3 (0,125...6,3)
1440	250; 160; 100; 63; 40; 25; 16; 10 кПа	CD3 (CDR3)	5...250 (2,5...250)
	63; 40; 25; 16; 10 кПа	CD2 (CDR2)	1,25...63 (0,63...63)
1442	630; 400; 250; 160; 100; 63 кПа	CD4, CDR4	32...1600
	250; 160; 100; 63; 40; 25 кПа	CD3 (CDR3)	5...250 (2,5...250)
1444 <sup>(3)</sup>	250; 160; 100; 63; 40; 25; 16; 10 кПа	CD3 (CDR3)	5...250 (2,5...250)
	63; 40; 25; 16; 10 кПа	CD2 (CDR2)	1,25...63 (0,63...63)
1450	2,5; 1,6; 1,0; 0,63; 0,40 МПа	CD5, CDR5	200...10000
	1,6; 1,0; 0,63; 0,40; 0,25; 0,16; 0,1 МПа	CD4, CDR4	32...1600
1460	16 <sup>(4)</sup> ; 10; 6,3; 4; 2,5; 1,6; 1,0 МПа	CD5, CDR5	200...10000
	1,6; 1,0; 0,63 МПа	CD4, CDR4	32...1600
1495	160; 100; 63; 40; 25; 16; 10; 6,3 кПа	CD3 (CDR3)	5...250 (2,5...250)
	63; 40; 25; 16; 10; 6,3 кПа	CD2 (CDR2)	1,25...63 (0,63...63)
1496	630; 400; 250; 160; 100; 63 кПа	CD4, CDR4	32...1600
	250; 160; 100; 63; 40; 25 кПа	CD3 (CDR3)	5...250 (2,5...250)
<b>Датчики разрежения<sup>(5)</sup></b>			
1210	0,40; 0,25 кПа	CG1 (CGR1)	-6,3...6,3 (-6...6)
	0,40; 0,25; 0,16; 0,10; 0,06; 0,04 кПа	CG0	-0,63...0,63
1211	2,5; 1,6; 1,0; 0,60; 0,40; 0,25 кПа	CG1 (CGR1)	-6,3...6,3 (-6...6)
	0,60; 0,40; 0,25; 0,16; 0,10 кПа	CG0	-0,63...0,63
1212	1,6; 1,0; 0,60; 0,40; 0,25; 0,16 кПа	CG1 (CGR1)	-6,3...6,3 (-6...6)
	0,60; 0,40; 0,25; 0,16 кПа	CG0	-0,63...0,63
1231	40; 25; 16; 10; 6,0; 4,0; 2,5 кПа	TG1 (TGR1)	-100...160 (-101,3...160)
	40; 25; 16; 10; 6,0; 4,0; 2,5; 1,6 кПа	CG2, CGR2	-63...63
	6,0; 4,0; 2,5; 1,6 кПа	CG1 (CGR1)	-6,3...6,3 (-6...6)
1241	100; 60; 40; 25; 16; 10 кПа	CG3 (CGR3)	-100...250 (3,45 абс....250)
	40; 25; 16; 10 кПа	TG1 (TGR1)	-100...160 (-101,3...160)
<b>Датчики с фланцем уровня<sup>(6)</sup></b>			
1531, 1532, 1534	40; 25; 16; 10; 6,3; 4 кПа	CDR2	0,63...63
1541, 1542, 1544	250; 160; 100; 63; 40; 25 кПа	CDR3	2,5...250
	63; 40; 25 кПа	CDR2	0,63...63

(2) Для датчиков Метран-150 CD1, CDR1 рабочее избыточное давление до 10 МПа.

(3) Для датчиков Метран-150 CD2, CD3 рабочее избыточное давление до 25 МПа.

Для датчиков Метран-150 CDR2, CDR3 рабочее избыточное давление до 40 МПа при заказе опции НР.

(4) Датчики Метран-150 CD5, CDR5 не имеет ВПИ на 16 МПа.

(5) Датчик может быть настроен от разрежения до нуля.

(6) Датчики Метран-150 CDR2, CDR3 имеют фланец уровня с открытой полостью.

## Кабельные вводы

Кабельные вводы предназначены для фиксации различных типов кабелей при подключении датчиков с целью защиты от попадания внутрь корпуса влаги и пыли. Кабельные вводы (кроме K01, K04, K05, K09) имеют взрывозащищенное исполнение с маркировкой взрывозащиты ExdIIС.

Кабельные вводы поставляются в комплекте с датчиком.

Диаметр кабеля может быть изменен в незначительных пределах.

Степень защиты от воздействия пыли и воды IP 66/67/68 по ГОСТ 14254

Диапазон температур окружающей среды для металлических кабельных вводов от -60 до 130°С, для кабельных вводов из полиамида от -20 до 70°С.

Таблица 1

Код	Материал	Описание
<b>Кабельные вводы для датчиков давления с резьбовым отверстием M20x1,5</b>		
K01	Никелированная латунь	Небронированный кабель диаметром 6,5-13,9 мм
K02	Нержавеющая сталь	Небронированный кабель диаметром 6,5-13,9 мм
K03	Никелированная латунь	Небронированный кабель диаметром 6,1-11,6 мм
K04	Полиамид	Небронированный кабель диаметром 6-12 мм
K12	Никелированная латунь	Бронированный кабель, диаметр кабеля 5-14 мм, диаметр брони 10-21 мм
K14	Никелированная латунь	Бронированный кабель, диаметр кабеля 6-12 мм, диаметр брони 8-16 мм
K17	Никелированная латунь	Небронированный кабель, проложенный в гибком металлорукаве (P3-ЦХ-15, ГЕРДА-МГ-16)
K18	Никелированная латунь	Небронированный кабель, проложенный в гибком металлорукаве (P3-ЦХ-18)
K19	Никелированная латунь	Небронированный кабель, проложенный в гибком металлорукаве (P3-ЦХ-20, МРПИ-20)
K20	Нержавеющая сталь	Небронированный кабель, проложенный в гибком металлорукаве (P3-ЦХ-15, ГЕРДА-МГ-16)
K21	Нержавеющая сталь	Небронированный кабель, проложенный в гибком металлорукаве (P3-ЦХ-18)
K22	Нержавеющая сталь	Небронированный кабель, проложенный в гибком металлорукаве (P3-ЦХ-20, МРПИ-20)
<b>Кабельные вводы для датчиков давления с резьбовым отверстием 1/2-14 NPT</b>		
K05	Никелированная латунь	Небронированный кабель диаметром 6,5-13,9 мм
K06	Нержавеющая сталь	Небронированный кабель диаметром 4-8,5 мм
K07	Никелированная латунь	Небронированный кабель диаметром 6-11,6 мм
K08	Никелированная латунь	Небронированный кабель диаметром 4-8,5 мм
K09	Полиамид	Небронированный кабель диаметром 6-12 мм
K15	Никелированная латунь	Бронированный кабель, диаметр кабеля 6-12 мм, диаметр брони 8-16 мм
K16	Никелированная латунь	Бронированный кабель, диаметр кабеля 5-14 мм, диаметр брони 10-21 мм
K23	Никелированная латунь	Небронированный кабель, проложенный в гибком металлорукаве (P3-ЦХ-15, ГЕРДА-МГ-16)
K24	Никелированная латунь	Небронированный кабель, проложенный в гибком металлорукаве (P3-ЦХ-18)
K25	Никелированная латунь	Небронированный кабель, проложенный в гибком металлорукаве (P3-ЦХ-20, МРПИ-20)
K26	Нержавеющая сталь	Небронированный кабель, проложенный в гибком металлорукаве (P3-ЦХ-15, ГЕРДА-МГ-16)
K27	Нержавеющая сталь	Небронированный кабель, проложенный в гибком металлорукаве (P3-ЦХ-18)
K28	Нержавеющая сталь	Небронированный кабель, проложенный в гибком металлорукаве (P3-ЦХ-20, МРПИ-20)
<b>Дополнительно</b>		
K3	Никелированная латунь	Кольцо заземления M20 для кабельных вводов K12...K22

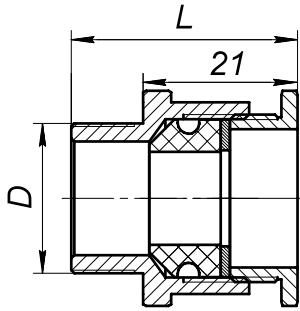


Рис. 1.

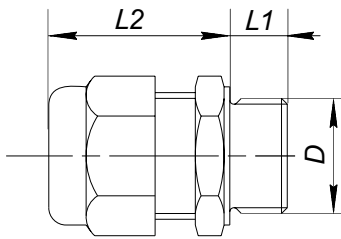


Рис. 2.

Таблица 2

Код	L, мм	D
K01; K02; K03	36	M20x1,5
K05; K07	38	NPT 1/2
K06; K08	34	NPT 1/2

Таблица 3

Код	L1, мм	L2, мм	D
K04	10	32,4	M20x1,5
K09	15	32,4	NPT 1/2

Таблица 4

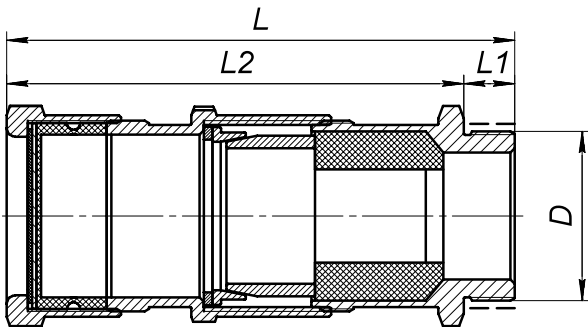


Рис. 3.

Код	L, мм	L1, мм	L2, мм	D
K14	64	15	49	M20x1,5
K12	77	15	62	M20x1,5
K15	66	17	49	NPT 1/2
K16	79	17	62	NPT 1/2

Таблица 5

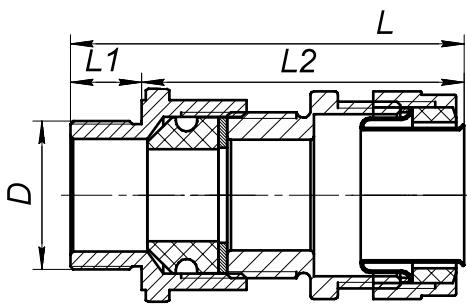


Рис. 4.

Код	L, мм	L1, мм	L2, мм	D
K17; K20	59	15	44	M20x1,5
K23; K26	61	17	44	NPT 1/2
K19; K22	63	15	48	M20x1,5
K18; K21	61	15	46	M20x1,5
K24; K27	63	17	46	NPT 1/2
K25; K28	65	17	48	M20x1,5



# Переходники

Максимальное рабочее давление 40 МПа (см. ГОСТ 356-80).  
Материал переходников – нержавеющая сталь 12Х18Н10Т.

## Назначение

1. Переходники общего применения предназначены для подсоединения импульсных линий к датчикам разных производителей, соединения импульсных линий с различными резьбовыми соединениями между собой и для других применений в соответствии с требованиями технологических процессов.

Предлагается большая гамма переходников (табл.1).

## Типы переходников

Таблица 1

Код	Резьбовое соединение	
ПР1 <sup>1)</sup>	K1/2 наружная	M20x1,5 наружная
ПР2 <sup>1)</sup>	K1/4 наружная	M20x1,5 наружная
ПР3	K1/2 внутренняя	M20x1,5 внутренняя
ПР4	K1/4 внутренняя	M20x1,5 внутренняя
ПР5 <sup>1)</sup>	K1/2 наружная	G1/2 наружная
ПР6	K1/4 наружная	G1/4 наружная
ПР7	1/4NPT наружная	M20x1,5 внутренняя
ПР8	1/2NPT наружная	M20x1,5 внутренняя
ПР9	1/4NPT внутренняя	M20x1,5 внутренняя
ПР10	1/2NPT внутренняя	M20x1,5 внутренняя
ПР11 <sup>1)2)</sup>	1/2NPT наружная	M20x1,5 наружная
ПР12 <sup>1)</sup>	K1/4 наружная	G1/2 наружная
ПР13 <sup>1)</sup>	1/4NPT наружная	M20x1,5 наружная
ПР14 <sup>1)</sup>	1/2NPT наружная	M20x1,5 наружная <sup>3)</sup>
ПР15 <sup>1)</sup>	1/2NPT наружная	M22x1,5 наружная <sup>3)</sup>
ПР16 <sup>1)</sup>	K1/2 наружная	M18x1,5 наружная
ПР17	1/4NPT наружная	M12x1,25 наружная
ПР18	1/4NPT наружная	M12x1,25 наружная <sup>3)</sup>
ПР19 <sup>1)</sup>	1/2NPT внутренняя	M20x1,5 наружная
ПР20	G1/2 наружная	M20x1,5 внутренняя
ПР21 <sup>1)</sup>	M20x1,5 наружная	G1/2 наружная
ПР22	1/2NPT наружная	1/2NPT наружная <sup>3)</sup>



Рис.1. Переходники общего применения.

## ПРИМЕР ЗАПИСИ ОБОЗНАЧЕНИЯ ПЕРЕХОДНИКА ПРИ ЗАКАЗЕ

Переходник ПР1 А<sup>1)</sup>

<sup>1)</sup> Можно заказать с комплектом монтажных частей А. В состав комплекта входит: для переходников с наружной резьбой M20x1,5; M22x1,5; G1/2: ниппель, гайка, кольцо уплотнительное.

<sup>2)</sup> В состав КМЧ АФ к переходнику ПР11 АФ входит ниппель, гайка, прокладка из фторопласта.

<sup>3)</sup> Под сферический ниппель.

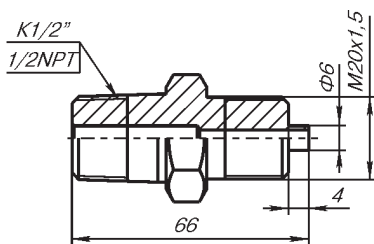


Рис.2. Переходники ПР1, ПР11.

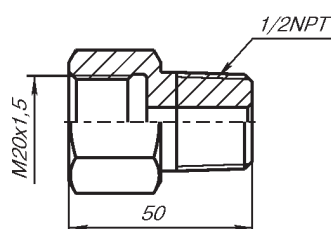


Рис.3. Переходник ПР8.

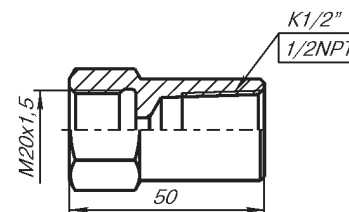


Рис.4. Переходник ПР3, ПР10.

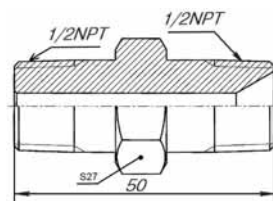


Рис.5. Переходник ПР22.

## Клапанные блоки Метран



- Рабочая среда: жидкость, пар, газ
- Давление рабочей среды: до 68 МПа
- Температура рабочей среды: -60...400°C
- Предельные значения температур окружающего воздуха при эксплуатации -60...85°C
- Присоединение к процессу:
  - резьбовое соединение - внутренняя и наружная резьба K1/2, 1/2-14 NPT, M20x1,5;
  - фланцевое соединение - межцентровое расстояние 54 мм
- Средний срок службы - 30 лет
- ТУ 3742-057-51453097-2009

Клапанные блоки Метран серии 0104, 0105, 0106 предназначены для подключения датчиков давления Метран к импульсным линиям в системах автоматического контроля, регулирования и управления технологическими процессами.

### Преимущества:

- возможность калибровки датчика в условиях эксплуатации;
- заводская сборка с датчиком и испытание на герметичность;
- малые габариты и вес (не более 3 кг);
- компактная конструкция;
- специальные исполнения: кислородные.

Производитель оставляет за собой право вносить изменения в дизайн, не ухудшающие эксплуатационные и прочностные характеристики клапанного блока.

В зависимости от конструкции клапанные блоки подразделяются на серии.

Таблица 1

Серия блока	Назначение
0104	Традиционные клапанные блоки с фланцевым и резьбовым присоединением к процессу
0105	Интегральный клапанный блок (для копланарной платформы)
0106	Клапанные блоки для штуцерных моделей датчиков давления

**ТАБЛИЦА СООТВЕТСТВИЯ ПОПУЛЯРНЫХ МОДЕЛЕЙ КЛАПАННЫХ БЛОКОВ СЕРИЙ А, В, С и Е  
КЛАПАНЫМ БЛОКАМ СЕРИИ 0104 И 0106**

Таблица 2

Серия <sup>1)</sup>	Предыдущее наименование	Новое наименование
В(2)	B22 02 P1	0104 MT2 2 D 1 1
В(3)	B30 02 P1	0104 MT3 2 D 1 1
	B32 02 P1	0104 MT3 2 D 1 1 H1
	B30 02 P5	0104 MT3 2 C 1 1
	B32 02 P5	0104 MT3 2 C 1 1 H1
В(5)	B52 02 P5	0104 MT5 2 C 1 1
	B52-01 02 P5	0104 MT5 2 C 1 1 H2
	B52 02 P1	0104 MT5 2 D 1 1
	B52-01 02 P1	0104 MT5 2 D 1 1 H2
	B52-01 02 P1 K	0104 MT5 2 D 3 1 H2 UC
С(3)	C30 02 P1	0104 MW3 2 D 1 1
	C32 02 P1	0104 MW3 2 D 1 1 H1
	C30 02 P5	0104 MW3 2 C 1 1
	C32 02 P5	0104 MW3 2 C 1 1 H1
С(5)	C52 02 P1	0104 MW5 2 D 1 1
	C52-01 02 P1	0104 MW5 2 D 1 1 H2
	C52 02 P5	0104 MW5 2 C 1 1
	C52-01 02 P5	0104 MW5 2 C 1 1 H2

Окончание таблицы 2

Серия*	Предыдущее наименование	Новое наименование
А(3)	A30 02	0104 MT3 2 F 1 1
	A32 02	0104 MT3 2 F 1 1 H1
А(5)	A52 02	0104 MT5 2 F 1 1
Е(1)	E12 56NPT 02	0106 MT1 2 C A 1 1
	E12 50 02	0106 MT1 2 C B 1 1
	E12 53 02	0106 MT1 2 C C 1 1
	E12 16NPT 02	0106 MT1 2 D A 1 1
	E12 10 02	0106 MT1 2 D B 1 1
Е(2)	E12 13 02	0106 MT1 2 D C 1 1
	E22 56NPT 02	0106 MT2 2 C A 1 1
	E22 50 02	0106 MT2 2 C B 1 1
	E22-01 50 02	0106 MT2 2 C B 1 1 H2
	E22-01 50 02 K	0106 MT2 2 C B 3 1 H2 UC
	E22 53 02	0106 MT2 2 C C 1 1
	E22 16NPT 02	0106 MT2 2 D A 1 1
	E22 10 02	0106 MT2 2 D B 1 1
	E22 13 02	0106 MT2 2 D C 1 1

<sup>1)</sup> В скобках указано количество вентилялей.

### ПОДКЛЮЧЕНИЕ И РАБОТА КЛАПАННЫХ БЛОКОВ С ДАТЧИКАМИ ДАВЛЕНИЯ

#### Трех и пятивентильные клапанные блоки

Используются в сборе с датчиками разности давлений. Обычные трех и пятивентильные клапанные блоки позволяют выравнивать давление в камерах датчика для калибровки нулевого значения выходного сигнала, а также изолировать датчик от технологической линии. Преимущество пятивентильного блока заключается в том, что в дренажное отверстие можно подключить импульсную линию или метрологическое оборудование, которые будут перекрываться отдельным вентиляем.

#### Одновентильный и двухвентильный клапанный блок

Используются в сборе с датчиками избыточного и абсолютного давления. Клапанные блоки состоят из корпуса, изолирующего вентиля, который обеспечивает изоляцию датчика от технологического процесса, и дренажного вентиля, который обеспечивает дренаж среды и упрощает калибровку датчика в условиях эксплуатации.

**МАТЕРИАЛЫ КОНСТРУКЦИИ,  
КОНТАКТИРУЮЩИЕ С ИЗМЕРЯЕМОЙ СРЕДОЙ**

Таблица 3

Компонент		Контакт со средой	Код материала	
			2 (нержавеющая сталь)	4 (316 SST и сплав C-276)
Корпус манифольда		Да	12X18H10T или 316 SST	316 SST
Вентиль	Корпус вентиля	Да	12X18H10T или 316 SST	316 SST
	Клапан затвора	Да	14X17H2 или 316 SST	Сплав C-276
	Шток вентиля	Да	12X18H10T или 14X17H2 или 316 SST	Сплав C-276
	Поджимная гайка сальника	Нет	12X18H10T или 316 SST	316 SST
	Контргайка сальника	Нет	Нержавеющая сталь или 300 series SST	300 series SST
	Рукоятка и болт крепления рукоятки	Нет	Нержавеющая сталь или 300 series SST	300 series SST
Детали КБ	Заглушка/Переходник для метрологического оборудования	Да	12X18H10T или 316 SST	316 SST
	Дренажный винт	Да	14X17H2 или 316 SST	Сплав C-276
	Штифт стопорный	Нет	Нержавеющая сталь или 300 series SST	300 series SST
	Дренажная пробка	Да	12X18H10T или 316 SST	Сплав C-276
Неуказанные компоненты	Металл, контактирующий со средой	Да	Нержавеющая сталь или 316 SST	316 SST
	Металл, не контактирующий со средой	Нет	Нержавеющая сталь или 300 series SST	300 series SST

**МАССА**

Таблица 4

Модель клапанного блока	Масса, не более, кг
0104 M T 2	2,3
0104 M T 3	2,5
0104 M T 5	2,6
0104 M W 3	1,8
0104 M W 5	2,6
0105 M C 5	3,0
0105 M C 3	2,1
0105 M C 2	2,0
0105 M T 3	2,7
0105 M T 2	2,7
0105 M S 5	3,0
0105 M S 3	2,1
0105 M S 2	2,0
0106 M T 2	1,1
0106 M T 1	0,5

**ГАРАНТИЙНЫЕ ОБЯЗАТЕЛЬСТВА**

Гарантийный срок на клапанные блоки составляет 36 месяцев с даты ввода в эксплуатацию или 60 месяцев с даты поставки, в зависимости от того, какой из данных периодов истекает раньше. Для клапанных блоков с опцией WR5 гарантийный срок составляет 5 лет с даты ввода в эксплуатацию или 7 лет с даты поставки, в зависимости от того, какой из данных периодов истекает раньше.

Гарантийный срок хранения – 12 месяцев с момента продажи.

## КЛАПАННЫЕ БЛОКИ МОДЕЛИ 0104



Рис. 1. Традиционный 3-вентильный блок 0104MT3, резьбовое соединение с процессом K 1/2.



Рис. 2. Компактный 3-вентильный блок 0104MW3, резьбовое соединение с процессом M20x1,5.



Рис. 3. Традиционный 5-вентильный блок 0104MT5, резьбовое соединение с процессом M20x1,5.



Рис. 4. Компактный 5-вентильный блок 0104MW5, резьбовое соединение с процессом M20x1,5.

Предельные значения давления и температуры в зависимости от материала уплотнения

Таблица 5

Материал уплотнительных колец	Максимальное рабочее давление, МПа	Максимальная температура рабочей среды, °C <sup>1)</sup>
Фторопласт (PTFE)	40	100
	30	200
Графит	40	100
	10	400
Графитонаполненный фторопласт	40	100
	30	150

<sup>1)</sup> В сборе с датчиком давления температурные пределы ограничены значениями для соответствующего датчика давления.

СХЕМЫ СОЕДИНЕНИЙ, ГАБАРИТНЫЕ И ПРИСОЕДИНИТЕЛЬНЫЕ РАЗМЕРЫ

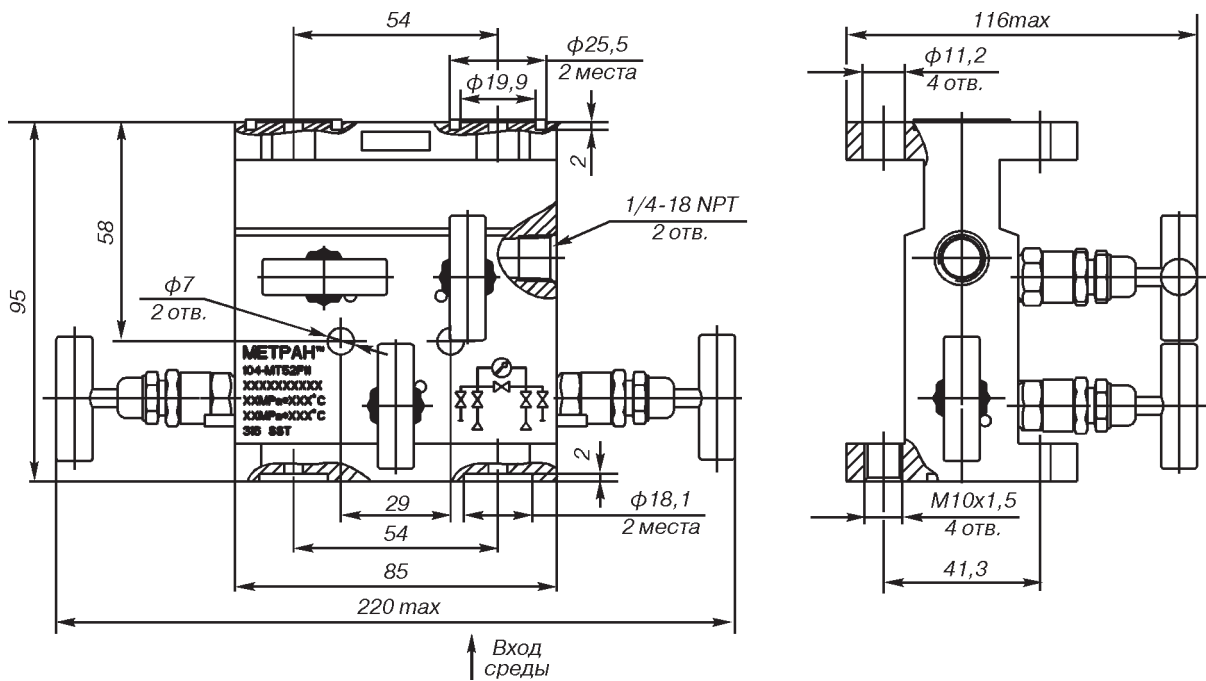
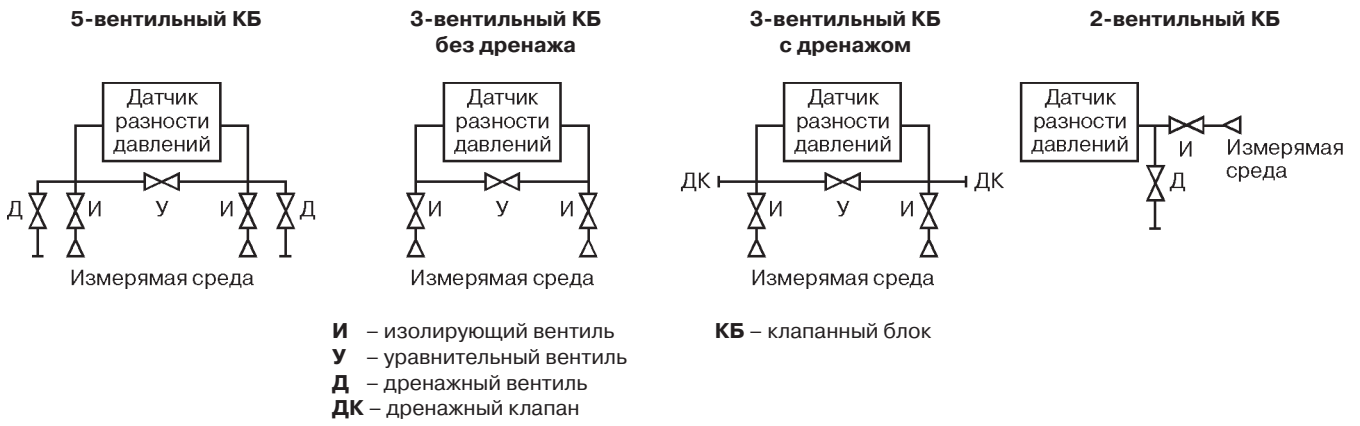


Рис.5. 5-вентильный блок модели 0104 М Т 5 с кодом подключения среды F.

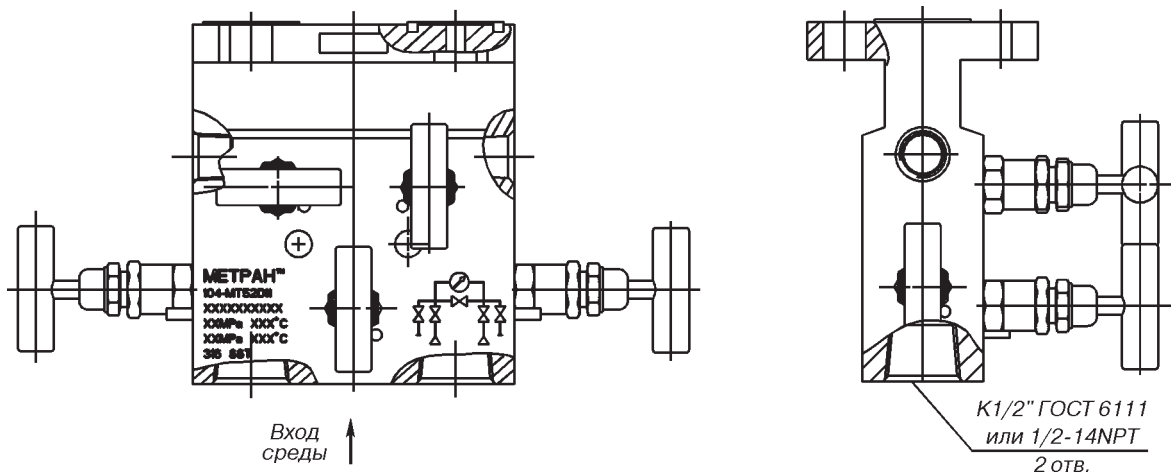


Рис.6. 5-вентильный блок модели 0104 М Т 5 с кодом соединения с процессом В (D). Габаритные и присоединительные размеры см.рис.5.

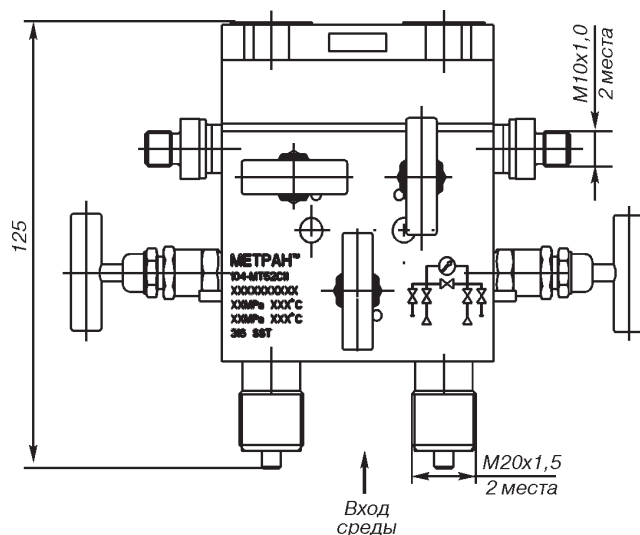


Рис.7. 5-вентильный блок модели 0104 М Т 5 с кодом соединения с процессом С.  
Габаритные и присоединительные размеры см.рис.5.

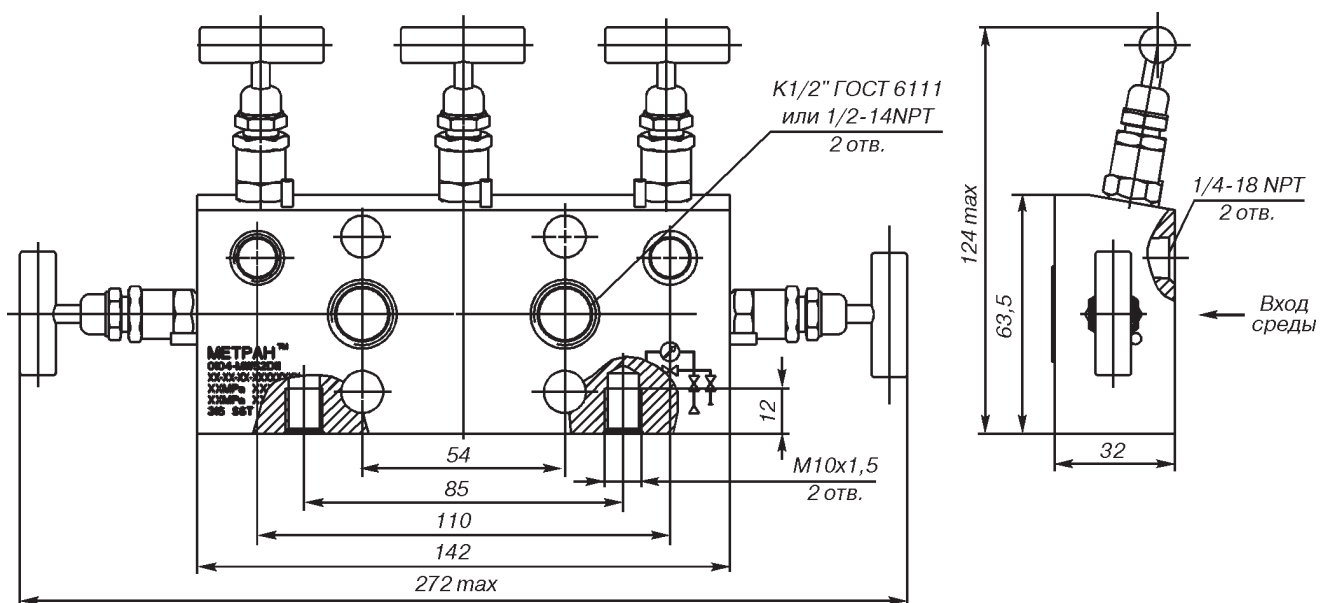


Рис.8. 5-вентильный блок модели 0104 М W 5 с кодом соединения с процессом В (D).

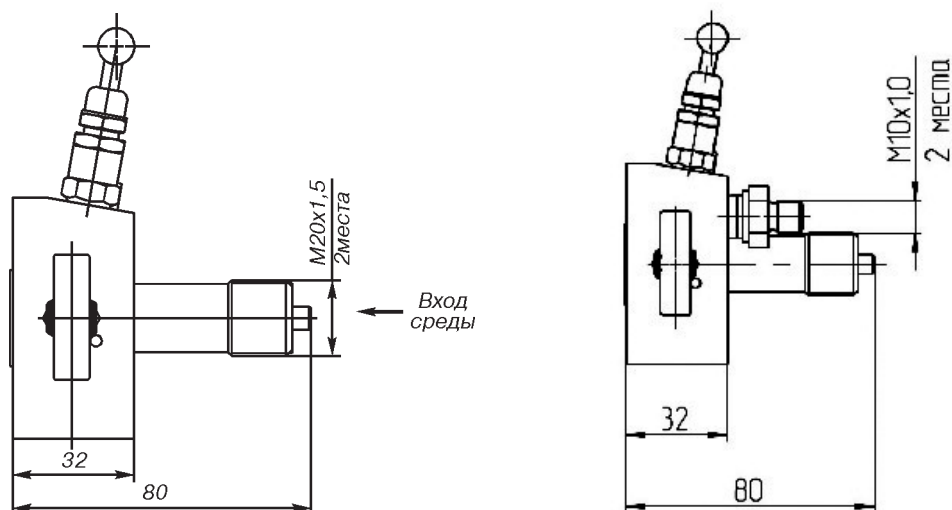


Рис.9. 5-вентильный блок модели 0104 М W 5 с кодом соединения с процессом С и возможное подключение метрологического оборудования код Н2. Габаритные и присоединительные размеры см.рис.8.

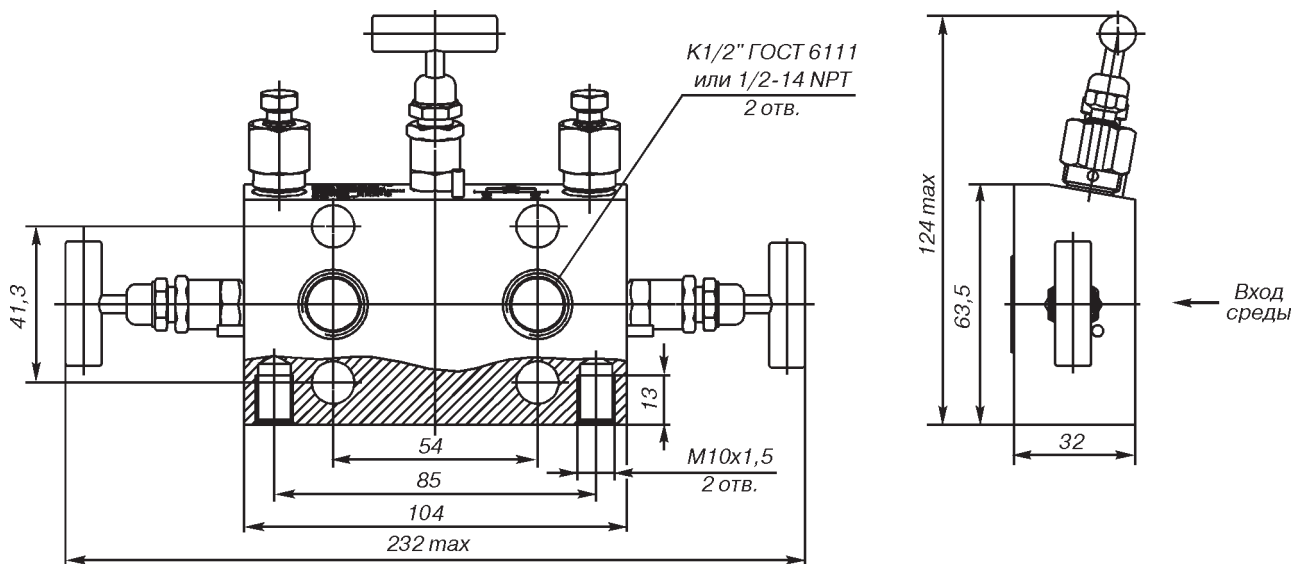


Рис.10. 3-вентильный блок модели 0104 М W 3 с кодом соединения с процессом В (D) с дренажом после изолирующего вентиля.

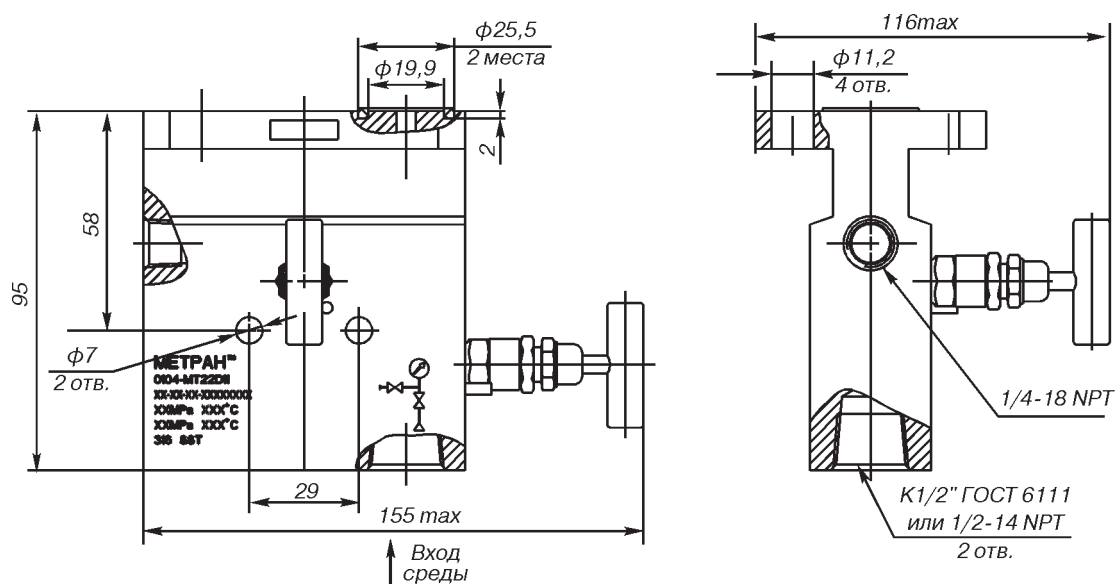


Рис.11. 2-вентильный блок модели 0104 М Т 2 с кодом соединения с процессом В (D) с дренажом после изолирующего вентиля.



## ИНФОРМАЦИЯ ДЛЯ ЗАКАЗА

В графе “Стандарт” отмечены ● популярные исполнения с минимальным сроком поставки.

Таблица 6

Модель	Описание изделия	Стандарт
0104	Традиционный клапанный блок	●
<b>Код</b>	<b>Изготовитель</b>	
M	Метран	●
<b>Код</b>	<b>Тип исполнения</b>	
T	Традиционный (Соединение типа “фланец-фланец”)	●
W	Компактный (Соединение типа “фланец-фланец”) (применяется только с кодом исполнения по материалам 2, не применяется с типом клапанного блока 2, с кодом соединения с процессом F)	●
<b>Код</b>	<b>Количество вентиляй</b>	
2	2-вентильный (не применяется с типом исполнения клапанного блока W)	●
3	3-вентильный	●
5	5-вентильный	
<b>Код</b>	<b>Исполнение по материалам</b>	
2	Нержавеющая сталь 316 SST или 12X18H10T	●
4	Нержавеющая сталь 316 SST и сплав С-276	
<b>Код</b>	<b>Соединение с процессом</b>	
B	Резьбовое соединение 1/2NPT внутренняя	
C	Резьбовое соединение M20x1,5 наружная	●
D <sup>1)</sup>	Резьбовое соединение K1/2 внутренняя	
F	Фланцевое соединение (кроме типа исполнения W, типа клапанного блока 2, необходимо выбрать код D1-D6)	●
<b>Код</b>	<b>Материал уплотнения вентиля<sup>2)</sup></b>	
1	Фторопласт (PTFE)	●
2	Графит	
3	Графитонаполненный фторопласт (Graphite-filled PTFE) (только для кода специальной очистки UC)	
<b>Код</b>	<b>Тип датчика для подсоединения</b>	
1	С традиционным фланцем с резьбой M10	●
2	С традиционным фланцем для высокого давления (только для типа исполнения клапанного блока W)	
<b>Код</b>	<b>Специальная очистка</b>	
UC	Очистка для применения в среде, содержащей газообразный кислород (применяется только с кодом материала уплотнения 3)	
<b>Код</b>	<b>Специальное исполнение</b>	
H1	Гидравлическая схема с дренажными клапанами (применяется только для кода типа клапанного блока 3)	●
H2	Исполнение для подключения метрологического оборудования (штуцер M10x1, установленный в дренажные отверстия, применяется только для кода количества вентиляй 5, кодов соединения с процессом B, C, D, максимальное давление штуцера 16 МПа)	●
	<b>ДОПОЛНИТЕЛЬНЫЕ ОПЦИИ</b>	
WR5	Гарантийный срок эксплуатации - 5 лет	●
<b>Код</b>	<b>Монтажные кронштейны</b>	
VC	Кронштейн из углеродистой стали для крепления на трубе	●
VS	Кронштейн из нержавеющей стали для крепления на трубе	●
<b>Код</b>	<b>Монтажные части<sup>4) 5)</sup></b>	
D0 <sup>3)</sup>	Ниппель с накидной гайкой M20x1,5, для соединения по наружному диаметру трубы 14 мм (только с кодом соединения с процессом C)	●
D1	Монтажный фланец из нержавеющей стали 316 с резьбовым отверстием K1/4” ГОСТ 6111 (только для типа исполнения клапанного блока T и соединения с процессом F)	
D2	Монтажный фланец из нержавеющей стали 316 с резьбовым отверстием K1/2” ГОСТ 6111 (только для типа исполнения клапанного блока T и соединения с процессом F)	
D3	Монтажный фланец из нержавеющей стали 316 с резьбовым отверстием 1/4 NPT (только для типа исполнения клапанного блока T и соединения с процессом F)	
D4	Монтажный фланец из нержавеющей стали 316 с резьбовым отверстием 1/2 NPT (только для типа исполнения клапанного блока T и соединения с процессом F)	
D5	Монтажный фланец из нержавеющей стали 316 с ниппелем, с накидной гайкой M20x1,5 для соединения по наружному диаметру трубы 14 мм (только для типа исполнения клапанного блока T и соединения с процессом F)	●
D6	Монтажный фланец из углеродистой стали с покрытием с ниппелем для соединения по наружному диаметру трубы 14 мм (только для типа исполнения клапанного блока T и соединения с процессом F)	●

Окончание таблицы 6

Код	Материал ниппеля (только для кода монтажных частей D0, D5, D6)	Стандарт
2	Нержавеющая сталь 12X18H10T или 316L	●
3	Углеродистая сталь с покрытием	
5	Углеродистая сталь низкотемпературная 09Г2С с покрытием	
<b>Код</b>	<b>Болт для сборки с датчиком давления</b>	
L3	Болт с резьбой М10х1,5 из углеродистой стали с покрытием	●
L4	Болт с резьбой М10 из нержавеющей стали (не применяется с кодом соединения с процессом F)	
L8	Болт с резьбой 7/16-20UNF из нержавеющей стали ASTM A193 B8M Class 2 (только для кода типа исполнения клапанного блока W, только для кода типа датчика для подсоединения 2)	
<b>Код</b>	<b>Заглушка (только для кода количества вентилей 2 и 5)</b>	
H3 <sup>6)</sup>	Заглушка 1/4 NPT для установки в дренажные отверстия (для кода кол-ва вентилей 2 - 1 шт., для кода кол-ва вентилей 5 - 2 шт.)	
	<b>СПЕЦИАЛЬНЫЕ ОПЦИИ</b>	
SR	Дополнительный комплект уплотнительных колец в количестве 4 шт. для сборки КБ с датчиком давления (материал соответствует коду материала уплотнения)	
MW1	Техническое наблюдение Российского Морского Регистра судоходства (не применяется с кодом BR6)	
MW2	Техническое наблюдение Российского Морского Регистра Судоходства для применения с дополнительным знаком WINTERIZATION(-50) (применяется только с кодом материала уплотнения 1, не применяется с кодом BR6)	
SM	Сертификат соответствия нормам по сейсмостойкости	
BR6	Температура окружающей среды от минус 60 град (применяется только с кодом материала уплотнения 1)	
Q8	Сертификат прослеживаемости материалов по EN 10204 3.1	
Q15 <sup>7)</sup>	Утверждение о соответствии NACE MR0175/ISO 15156:2015, NACE MR0103/ISO 17945:2015	

- <sup>1)</sup> Допускается замена на код В соединения с процессом
- <sup>2)</sup> Материал уплотнительных колец соединения КБ с датчиком давления соответствует коду материала уплотнения вентиля клапанного блока.
- <sup>3)</sup> Материал накидной гайки для кодов монтажных частей D0, D5 в сочетании с кодом материала ниппеля 3 или 5 – углеродистая сталь с покрытием, в сочетании с кодом материала ниппеля 2 – нержавеющая сталь. Материал уплотнительной прокладки: медь – для кодов материала ниппеля 3 и 5, нержавеющая сталь 12X18H10T – для кода материала ниппеля 2.
- <sup>4)</sup> Материал болтов крепления монтажных фланцев к клапанному блоку – углеродистая сталь с покрытием.
- <sup>5)</sup> Материал уплотнительных колец монтажных фланцев соответствует коду материала уплотнения вентиля клапанного блока.
- <sup>6)</sup> Для кода количества вентилей 2 – 1 шт., для кода количества вентилей 5 – 2 шт.
- <sup>7)</sup> Применяется только с кодом исполнения по материалам 4. Не применяется с кодом соединения с процессом С, с кодом монтажных частей D0, D5, D6

Пример условного обозначения изделия: 0104 М Т 3 2 F 1 1 VC D1 2 L3

### КЛАПАНЫЕ БЛОКИ МОДЕЛИ 0105

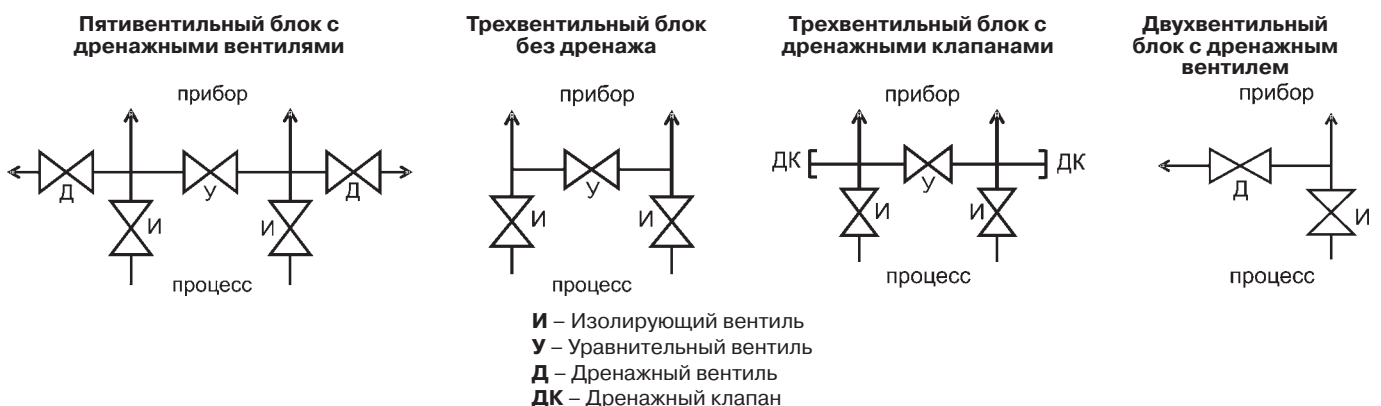
Предельные значения давления и температуры в зависимости от материала уплотнения

Таблица 7

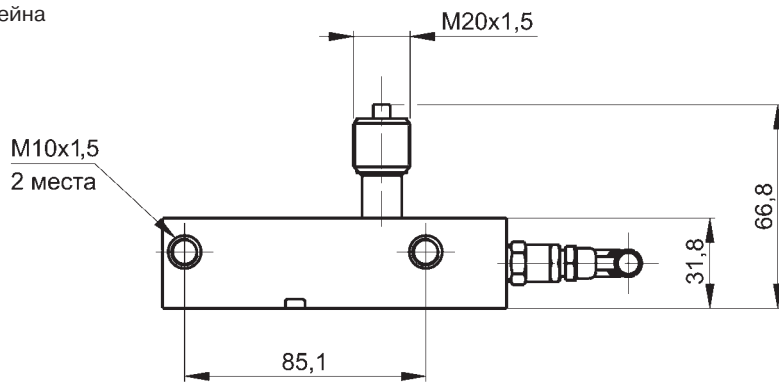
Модель	Материал уплотнения вентиля	Максимальное рабочее давление Pp, МПа	Наибольшая температура рабочей среды, °С
0105	PTFE	40	100
		30	200
0105	Графит	40	100
		10	400
0105 с кодом UC	Графитонаполненный PTFE	40	100
		30	150

Примечание: в сборе с датчиком давления температурные пределы ограничены значениями для соответствующего датчика давления.

#### СХЕМЫ СОЕДИНЕНИЙ, ГАБАРИТНЫЕ И ПРИСОЕДИНИТЕЛЬНЫЕ РАЗМЕРЫ



Сторона крепления кронштейна



Сторона подключения к процессу

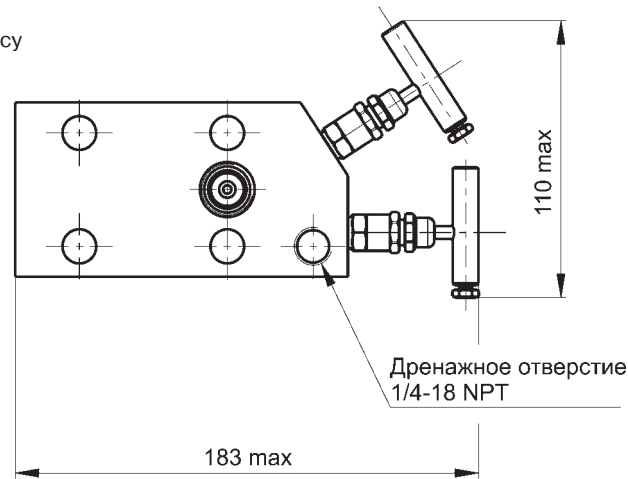
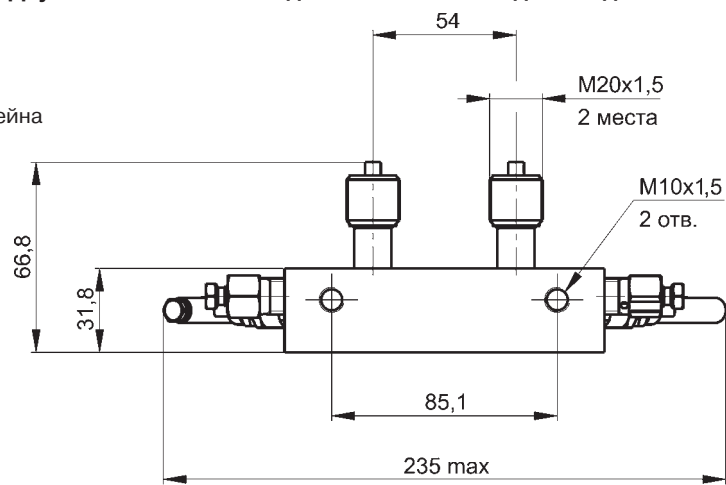


Рис.12. Двухвентильный блок модели 0105 М С 2 с кодом соединения с процессом С

Сторона крепления кронштейна



Сторона подключения к процессу

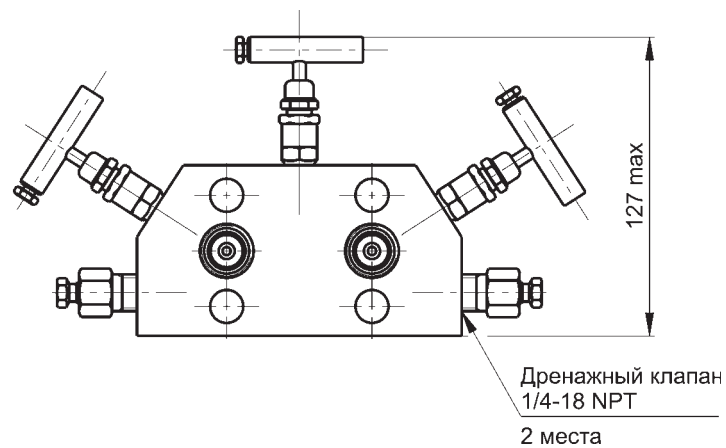
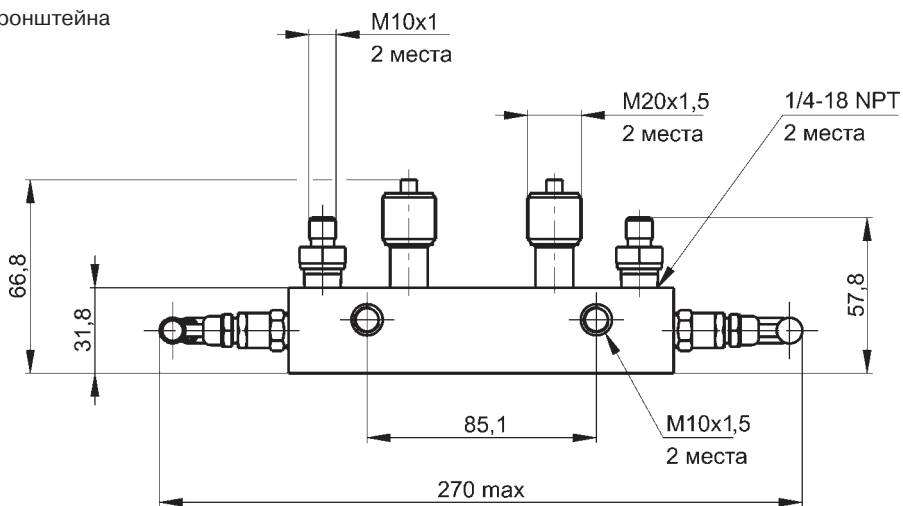


Рис.13. Трехвентильный блок модели 0105 М С 3 с кодом соединения с процессом С и кодом Н1.

Сторона крепления кронштейна



Сторона подключения к процессу

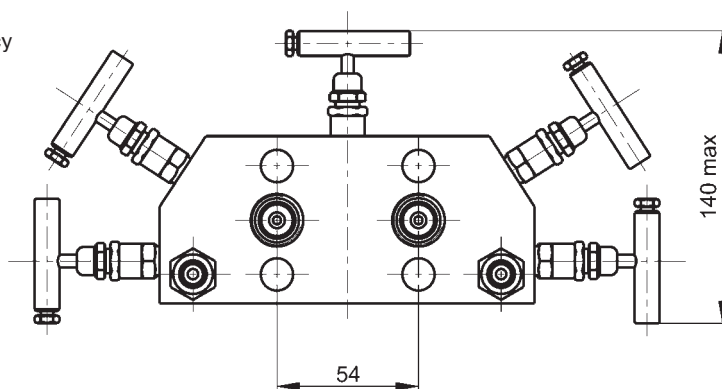
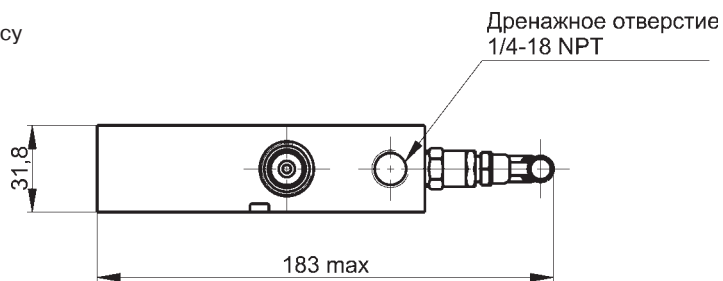


Рис.14. Пятивентильный блок модели 0105 М С 2 с кодом соединения с процессом С и кодом Н2

Сторона подключения к процессу



Сторона крепления кронштейна

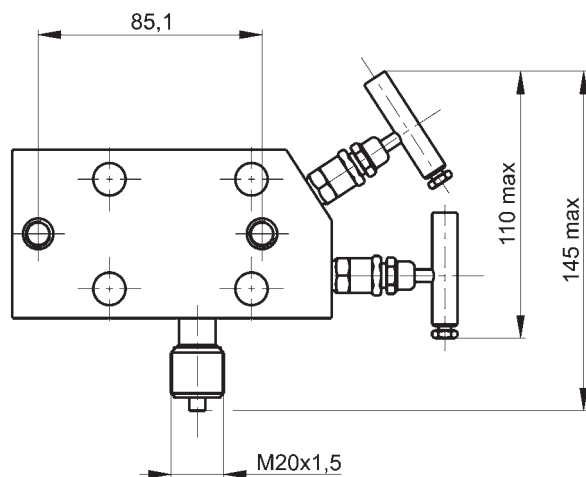
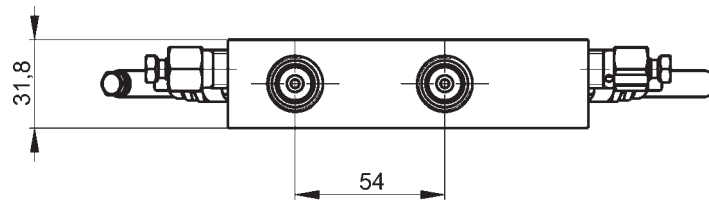


Рис.15. Двухвентильный блок модели 0105 М S 2 с кодом соединения с процессом С

Сторона подключения к процессу



Сторона крепления кронштейна

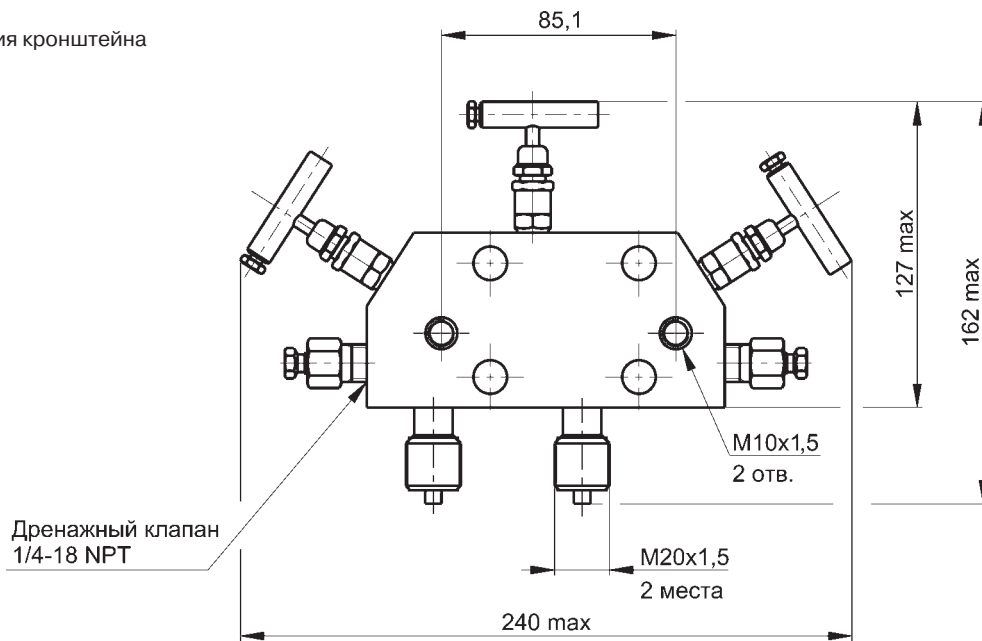
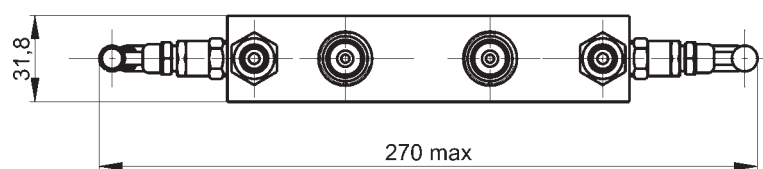


Рис.16. Трехвентильный блок модели 0105 M S 3 с кодом соединения с процессом С и Н1

Сторона подключения к процессу



Сторона крепления кронштейна

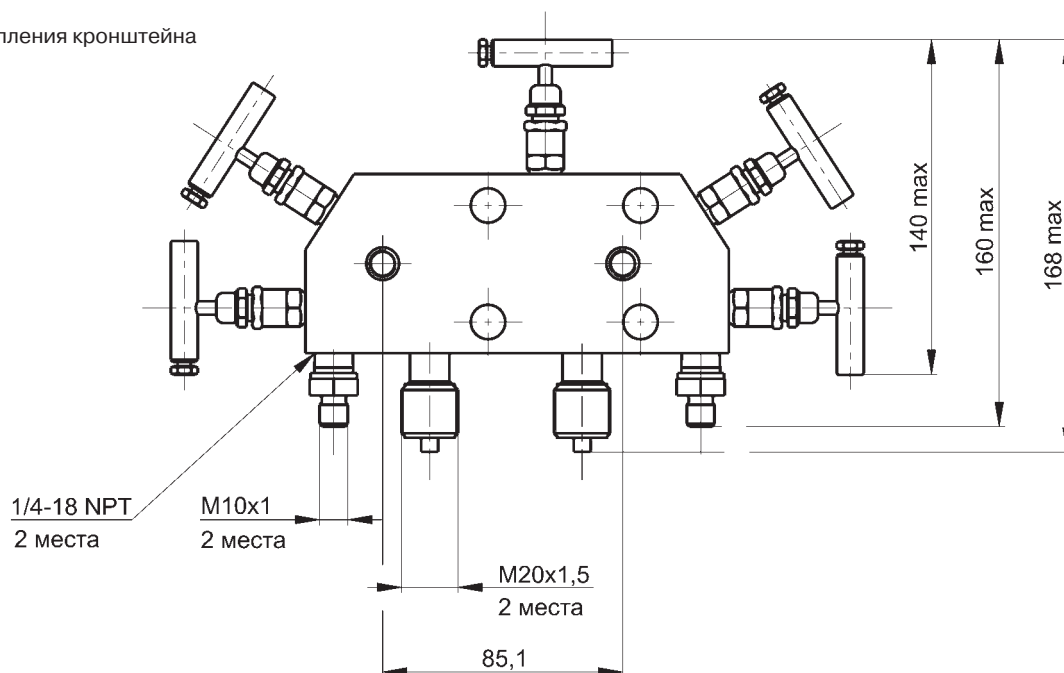


Рис.17. Пятивентильный блок модели 0105 M S 5 с кодом соединения с процессом С и кодом Н2

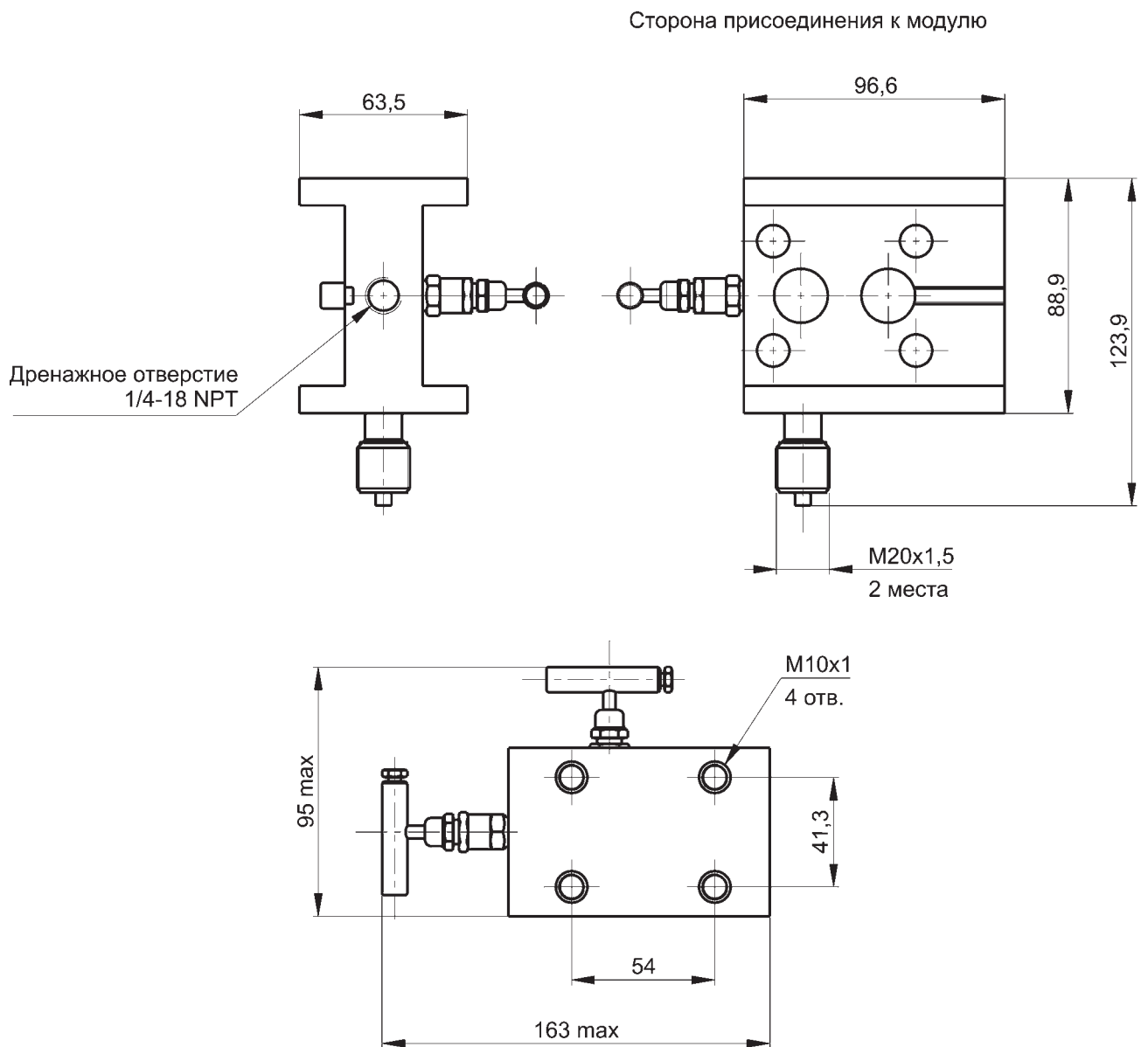


Рис.18. Двухвентильный блок модели 0105 М Т 2 с кодом соединения с процессом С

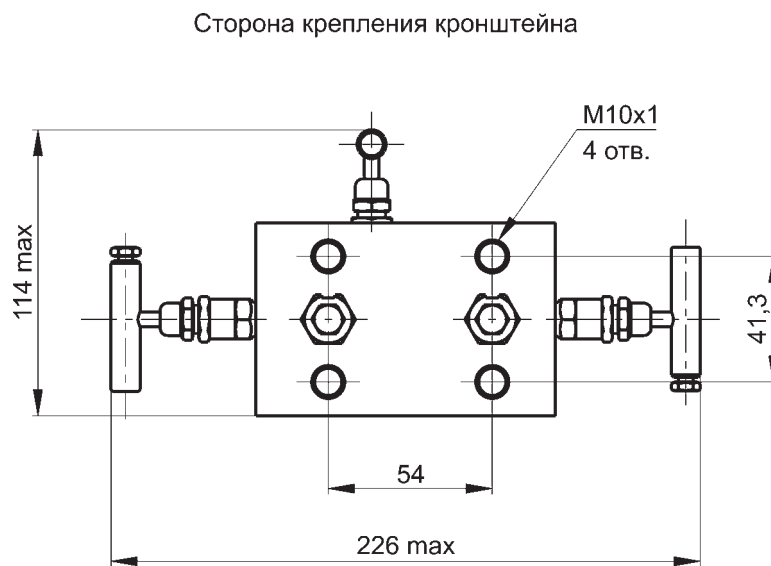
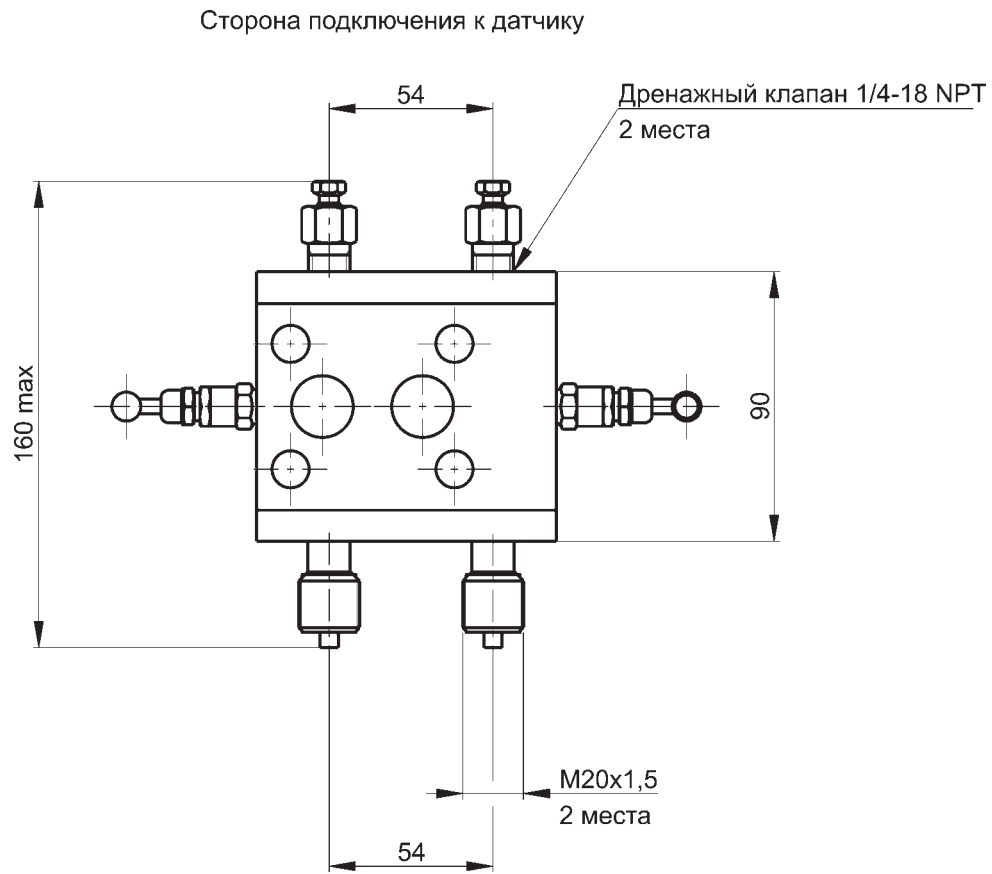


Рис.19. Трехвентильный блок модели 0105 М Т 3 с кодом соединения с процессом С и Н1

## ИНФОРМАЦИЯ ДЛЯ ЗАКАЗА

Таблица 8

Код	Описание изделия	Стандарт
0105	Интегральный клапанный блок	
<b>Код</b>	<b>Изготовитель</b>	
M	Метран	
<b>Код</b>	<b>Тип исполнения клапанного блока</b>	
C	Sorplanar	
S	Sorplanar с боковым подключением	
T	Традиционный	
<b>Код</b>	<b>Количество вентиляей</b>	
2	Двухвентильный	
3	Трехвентильный	
5	Пятивентильный (не применяется с кодом типа исполнения клапанного блока T)	
<b>Код</b>	<b>Исполнение по материалам</b>	
2	Нержавеющая сталь 316 или 12X18H10T	
4	Нержавеющая сталь 316 и сплав С-276	
<b>Код</b>	<b>Соединение с процессом</b>	
B	Резьбовое соединение 1/2-14 NPT внутренняя	
C	Резьбовое соединение M20x1,5 наружная	
D <sup>1)</sup>	Резьбовое соединение K1/2" ГОСТ 6111 внутренняя	
F	Фланцевое соединение и резьбовое соединение 1/4-18 NPT внутренняя (только для типа исполнения клапанного блока T)	
<b>Код</b>	<b>Материал уплотнения вентиля</b>	
1	Фторопласт (PTFE)	
2	Графит	
3	Графитонаполненный фторопласт (Graphite-filled PTFE) (только для кода специальной очистки UC)	
<b>Код</b>	<b>Седло клапанного блока</b>	
1	Интегральное	
<b>Код</b>	<b>Специальная очистка</b>	
UC	Очистка для применения в среде, содержащей газообразный кислород (применяется только с кодом материала уплотнения 3)	
<b>Код</b>	<b>Специальное исполнение</b>	
H1	Исполнение с дренажными клапанами (применяется только для кода количества вентиляей 3)	
H2	Исполнение для подключения метрологического оборудования (штуцер M10x1, установленный в дренажные отверстия, применяется только для кода количества вентиляей 5, кодов соединения с процессом B, C, D, максимальное давление штуцера 16 МПа)	
<b>Код</b>	<b>Гарантийный срок эксплуатации</b>	
WR5	Гарантийный срок эксплуатации – 5 лет	
<b>Код</b>	<b>Монтажные кронштейны</b>	
B1	Монтажный кронштейн для крепления КБ с кодом типа исполнения клапанного блока T (традиционного типа) на трубе с наружным диаметром 60 мм (материал кронштейна и болтов – углеродистая сталь с покрытием)	
B4	Монтажный кронштейн для крепления КБ с кодами типа исполнения клапанного блока C и S (Sorplanar и Sorplanar с боковым подключением) на панели или трубе с наружным диаметром 60 мм (материал кронштейна и болтов – нержавеющая сталь)	
<b>Код</b>	<b>Монтажные части<sup>3) 4)</sup></b>	
D0 <sup>2)</sup>	Ниппель с накидной гайкой M20x1,5, для соединения по наружному диаметру трубы 14 мм (только с кодом соединения с процессом C)	
D1	Монтажный фланец из нержавеющей стали 316 с резьбовым отверстием K1/4" ГОСТ 6111 (только для типа исполнения клапанного блока T и соединения с процессом F)	
D2	Монтажный фланец из нержавеющей стали 316 с резьбовым отверстием K1/2" ГОСТ 6111 (только для типа исполнения клапанного блока T и соединения с процессом F)	
D3	Монтажный фланец из нержавеющей стали 316 с резьбовым отверстием 1/4 NPT (только для типа исполнения клапанного блока T и соединения с процессом F)	
D4	Монтажный фланец из нержавеющей стали 316 с резьбовым отверстием 1/2 NPT (только для типа исполнения клапанного блока T и соединения с процессом F)	
D5 <sup>2)</sup>	Монтажный фланец из нержавеющей стали 316 с ниппелем, с накидной гайкой M20x1,5 для соединения по наружному диаметру трубы 14 мм (только для типа исполнения клапанного блока T и соединения с процессом F)	
D6	Монтажный фланец из углеродистой стали с покрытием с ниппелем для соединения по наружному диаметру трубы 14 мм (только для типа исполнения клапанного блока T и соединения с процессом F)	



Окончание таблицы 8

Код	Материал ниппеля (только для кода монтажных частей D0, D5, D6)	Стандарт
2	Нержавеющая сталь 12X18H10T или 316L	
3	Углеродистая сталь с покрытием	
5	Углеродистая сталь низкотемпературная 09Г2С с покрытием	
<b>Код</b>	<b>Болты для сборки с датчиком давления</b>	
L3	Болты 7/16-20UNF из углеродистой стали по ASTM A 449 Type 1 с покрытием	
L4	Болты 7/16-20UNF из нержавеющей стали 316 SST по ASTM F593 GP2 CW	
L8	Болты 7/16-20UNF из нержавеющей стали ASTM A193 B8M Class 2 (для кода специального исполнения BR6, для сборки с датчиком давления с кодом HP)	
<b>Код</b>	<b>Заглушка (только для кода количества вентилей 2 и 5)</b>	
H3	Комплект заглушек 1/4 NPT для установки в дренажные отверстия (Для кода количества вентилей 2 - 1 шт., для кода количества вентилей 5 - 2 шт.)	
<b>Код</b>	<b>Специальные опции</b>	
MW1	Техническое наблюдение Российского Морского Регистра судоходства (не применяется с кодом BR6)	
MW2	Техническое наблюдение Российского Морского Регистра Судоходства для применения с дополнительным знаком WINTERIZATION(-50) (применяется только с кодом материала уплотнения 1, не применяется с кодом BR6)	
SM	Сертификат соответствия нормам по сейсмостойкости	
BR6	Температура окружающей среды от минус 60 °С (применяется только с кодом материала уплотнения 1)	
Q8	Сертификат прослеживаемости материалов по EN 10204 3.1	
Q15	Утверждение о соответствии NACE MR0175/ISO 15156:2015, NACE MR0103/ISO 17945:2015	

<sup>1)</sup> Допускается замена на код В - соединения с процессом.

<sup>2)</sup> Материал накидной гайки – углеродистая сталь с покрытием, материал уплотнительной прокладки – медь для кодов материала ниппеля 3 и 5, нержавеющая сталь 12X18H10T для кода материала ниппеля 2.

<sup>3)</sup> Материал болтов крепления монтажных фланцев к клапанному блоку – углеродистая сталь с покрытием.

<sup>4)</sup> Материал уплотнительных колец монтажных фланцев соответствует коду материала уплотнения клапанного блока.

Пример условного обозначения изделия: 0105 М С 2 2 С 1 1 D0 2 L3

### КЛАПАНЫЕ БЛОКИ МОДЕЛИ 0106



Рис.20. 1-вентильный блок 0106MT1, резьбовое соединение с процессом M20x1,5 наружная.



Рис.21. 2-вентильный блок 0106MT2, резьбовое соединение с процессом M20x1,5 наружная.

Предельные значения давления и температуры в зависимости от материала уплотнения

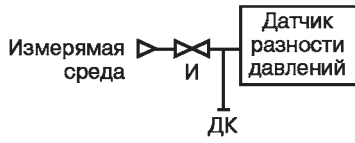
Таблица 9

Материал уплотнительных колец	Максимальное рабочее давление, МПа	Максимальная температура рабочей среды <sup>1)</sup> , °С
Фторопласт (PTFE)	68	50
	30	200
Графитонаполненный фторопласт (PTFE)	40	100
	30	150
Графит	40	100
	10	400

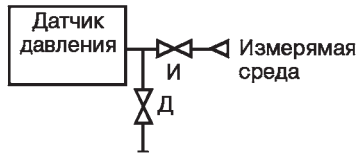
<sup>1)</sup> В сборе с датчиком давления температурные пределы ограничены значениями для соответствующего датчика давления

СХЕМЫ СОЕДИНЕНИЙ, ГАБАРИТНЫЕ И ПРИСОЕДИНИТЕЛЬНЫЕ РАЗМЕРЫ

1-вентильный КБ с дренажом после изолирующего вентиля



2-вентильный КБ с дренажом после изолирующего вентиля



- И** – изолирующий вентиль
- Д** – дренажный вентиль
- ДК** – дренажный клапан
- КБ** – клапанный блок

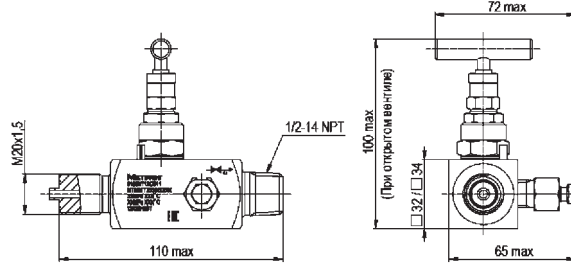


Рис.22. 1-вентильный блок модели 0106 М Т 1 с кодом соединения с процессом С и типом соединения с датчиком А.

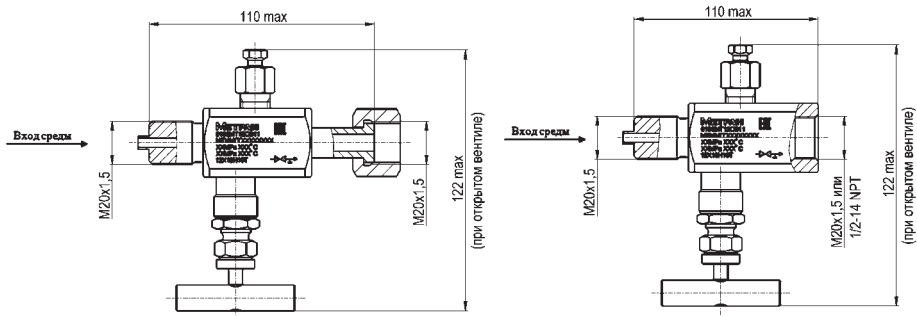


Рис.23. 1-вентильный блок модели 0106 М Т 1 с кодом соединения с процессом С и типом соединения с датчиком В (С).

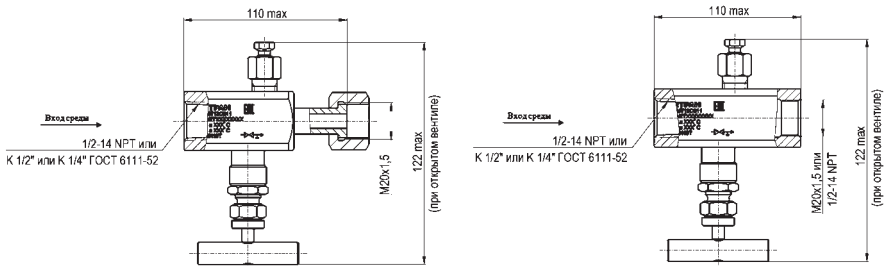


Рис.24. 1-вентильный блок модели 0106 М Т 1 с кодом соединения с процессом В (D) и типом соединения с датчиком В (С).

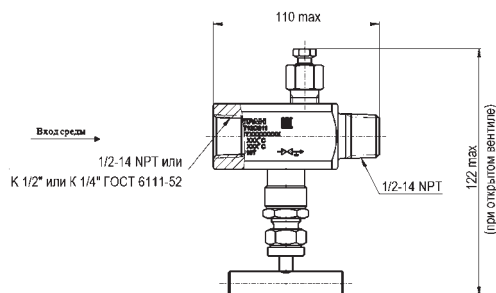


Рис.25. 1-вентильный блок модели 0106 М Т 1 с кодом соединения с процессом В (D) и типом соединения с датчиком А.

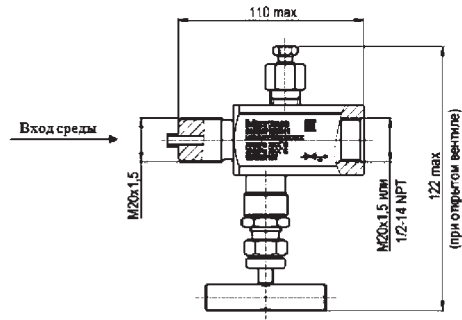


Рис.26. 1-вентильный клапанный блок модели 0106 М Т 1 с кодом соединения с процессом С и типом соединения с датчиком D

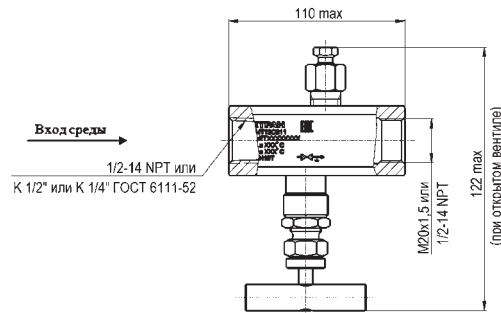


Рис.27. 1-вентильный клапанный блок модели 0106 М Т 1 с кодом соединения с процессом В и типом соединения с датчиком D

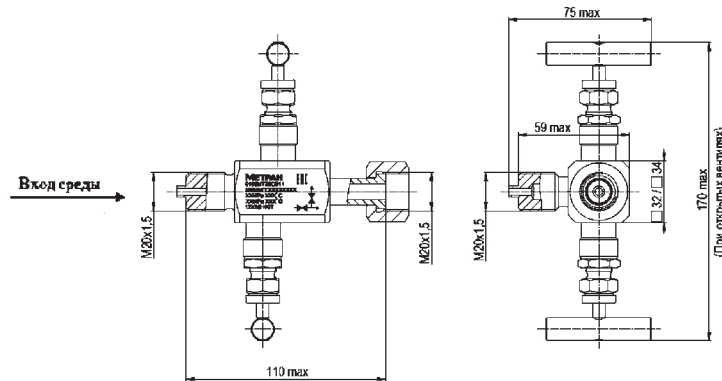


Рис.28. 2-вентильный блок модели 0106 М Т 2 с кодом соединения с процессом С и подключением метрологического оборудования код Н2.

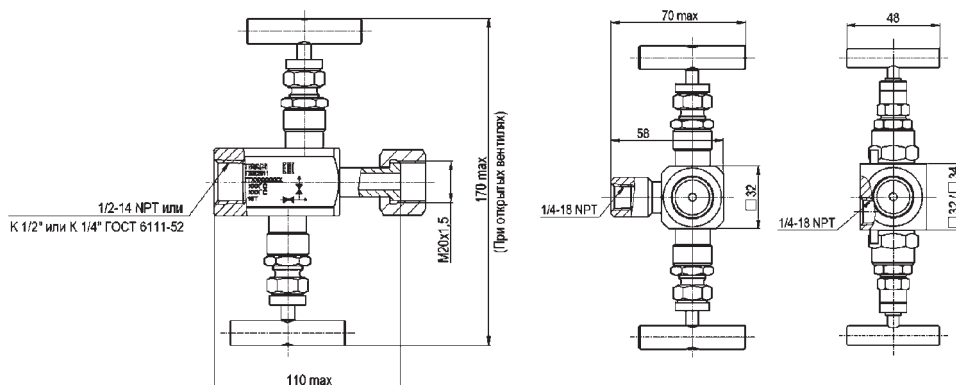


Рис.29. 2-вентильный блок модели 0106 М Т 2 с кодом соединения с процессом В (D) и типом соединения с датчиком В.

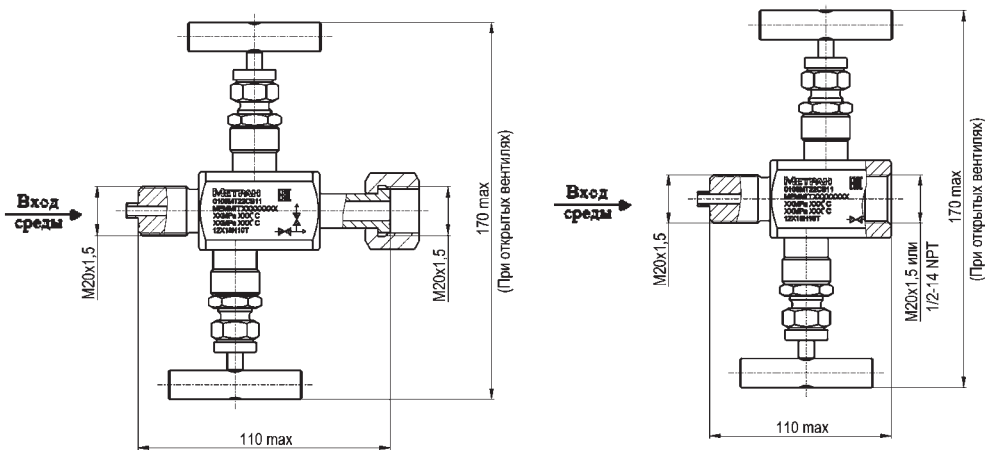


Рис.30. 2-вентильный блок модели 0106 М Т 2 с кодом соединения с процессом С и типом соединения с датчиком В (С).

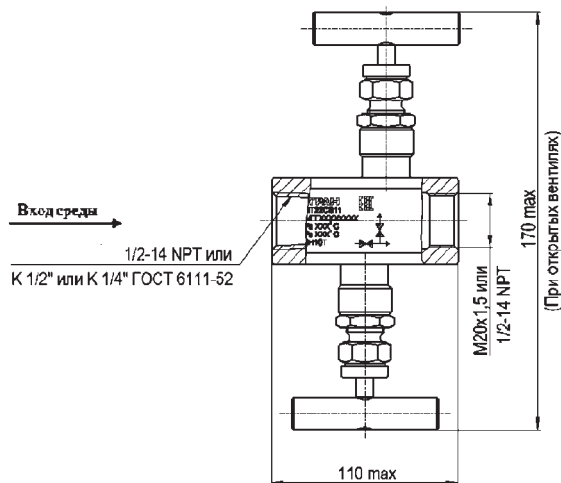


Рис.31. 2-вентильный клапанный блок модели 0106 М Т 2 с кодом соединения с процессом В и типом соединения с датчиком D

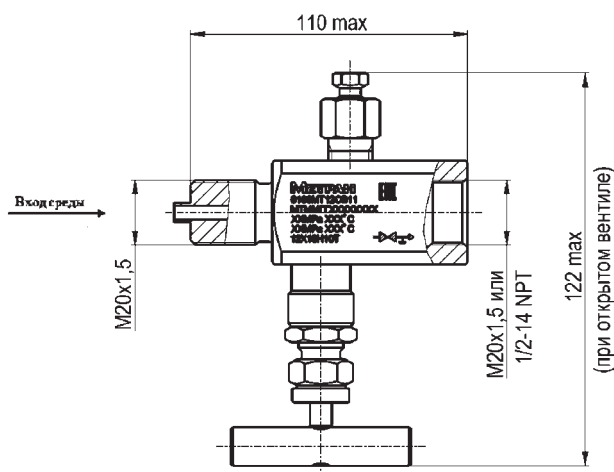


Рис.32. 2-вентильный клапанный блок модели 0106 М Т 1 с кодом соединения с процессом С и типом соединения с датчиком D

## ИНФОРМАЦИЯ ДЛЯ ЗАКАЗА

Таблица 10

Код	Описание изделия	Стандарт
0106	Штуцерный клапанный блок	●
<b>Код</b>	<b>Изготовитель</b>	
M	Метран	●
<b>Код</b>	<b>Тип исполнения клапанного блока</b>	
T	Резьбовой (соединение типа резьба-резьба)	●
<b>Код</b>	<b>Количество вентиля</b>	
1	1-вентильный (запорно-сравливающий)	●
2	2-вентильный	●
<b>Код</b>	<b>Исполнение по материалам</b>	
2	Нержавеющая сталь 316 SST или 12X18H10T	●
4	Нержавеющая сталь 316 и сплав C-276	
<b>Код</b>	<b>Соединение с процессом</b>	
A	Резьбовое соединение 1/2 NPT наружная	
B	Резьбовое соединение 1/2 NPT внутренняя	
C	Резьбовое соединение M20x1,5 наружная	●
D	Резьбовое соединение K 1/2 внутренняя	
<b>Код</b>	<b>Тип соединения с датчиком</b>	
A	Резьбовое соединение с наружной резьбой 1/2NPT	
B	Накидная гайка M20x1,5 (для прямого подключения к датчику)	●
C	Резьбовое соединение с внутренней резьбой M20x1,5	●
D	Резьбовое соединение с внутренней резьбой 1/2 NPT	
<b>Код</b>	<b>Материал уплотнения вентиля</b>	
1	Фторопласт (PTFE)	●
3	Графитонаполненный фторопласт (PTFE) (только для кода UC)	
<b>Код</b>	<b>Седло клапанного блока</b>	
1	Интегральное	●
<b>Код</b>	<b>Специальная очистка</b>	
UC	Очистка для применения в среде, содержащей газообразный кислород (применяется только с кодом материала уплотнения 3)	
<b>Код</b>	<b>Специальное исполнение</b>	
H2	Исполнение для подключения метрологического оборудования с приваренным штуцером M20x1,5 (применяется только для кода количества вентиля 2, кода соединения с процессом C, кодом типа соединения с датчиком B)	●
	<b>ДОПОЛНИТЕЛЬНЫЕ ОПЦИИ</b>	
WR5	Гарантийный срок эксплуатации - 5 лет	●
<b>Код</b>	<b>Монтажные части<sup>1)</sup></b>	
D5	Монтажный фланец из нерж. стали с ниппелем с накидной гайкой M20x1,5, для соединения по наружному диаметру трубы 14 мм (только с кодом типа подсоединения датчика B, C)	●
2F	Ниппель с накидной гайкой M20x1,5 для соединения по наружному диаметру трубы 14 мм (только для кода соединения с процессом C)	●
<b>Код</b>	<b>Материал ниппеля</b>	
2	Нержавеющая сталь 12X18H10T или 316L	●
3	Углеродистая сталь с покрытием	
5	Углеродистая сталь низкотемпературная 09Г2С с покрытием	
<b>Код</b>	<b>Заглушка (только для кода количества вентиля 2)</b>	
H3	Заглушка 1/4 NPT для установки в дренажное отверстие (только для кода количества вентиля 2)	
	<b>СПЕЦИАЛЬНЫЕ ОПЦИИ</b>	
MW1	Техническое наблюдение Российского Морского Регистра судоходства (не применяется с кодом BR6)	
MW2	Техническое наблюдение Российского Морского Регистра Судоходства для применения с дополнительным знаком WINTERIZATION(-50) (применяется только с кодом материала уплотнения 1, не применяется с кодом BR6)	
SM	Сертификат соответствия нормам по сейсмостойкости	
BR6	Температура окружающей среды от минус 60 град (применяется только с кодом материала уплотнения 1)	
Q8	Сертификат прослеживаемости материалов по EN 10204 3.1	
Q15	Утверждение о соответствии NACE MR0175/ISO 15156:2015, NACE MR0103/ISO 17945:2015	

<sup>1)</sup> Материал накидной гайки - углеродистая сталь с покрытием. Материал уплотнительной прокладки – медь для кодов материала ниппеля 3 и 5, нержавеющая сталь 12X18H10T для кода материала ниппеля 2

Пример условного обозначения изделия: 0106 M T 2 2 C B 1 1

ПРИМЕРЫ МОНТАЖА

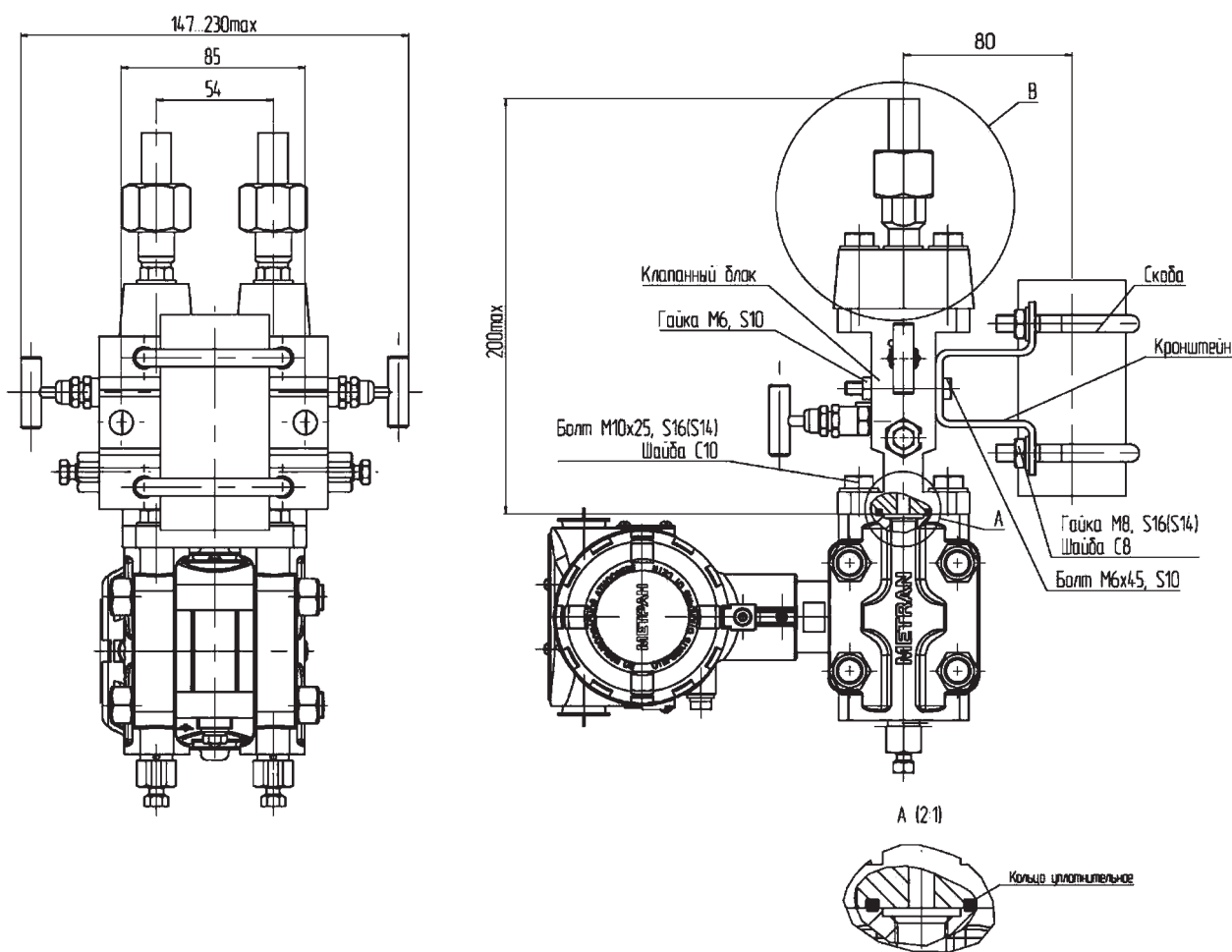


Рис.33. Монтаж клапанного блока 0104 М Т с установленными монтажными фланцами (D1-D6) и кронштейнами (код VC, VS) на трубе с наружным диаметром 50 мм для датчиков типа Метран-150CD.

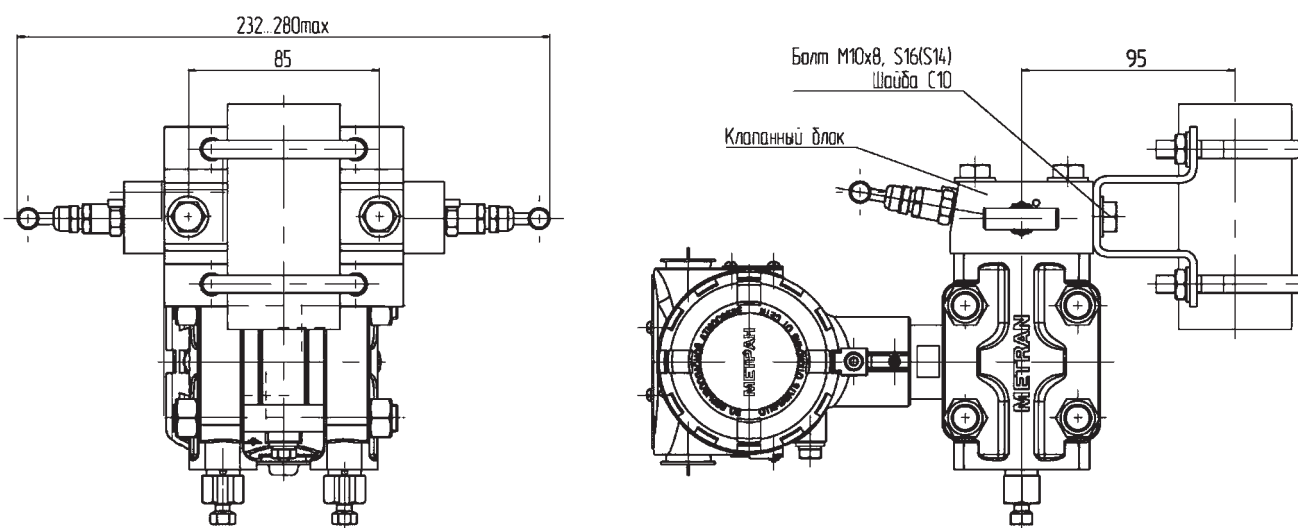


Рис.34. Монтаж клапанного блок 0104 М W с установленными кронштейнами (код VC, VS) на трубе с наружным диаметром 50 мм для датчиков типа Метран-150CD.

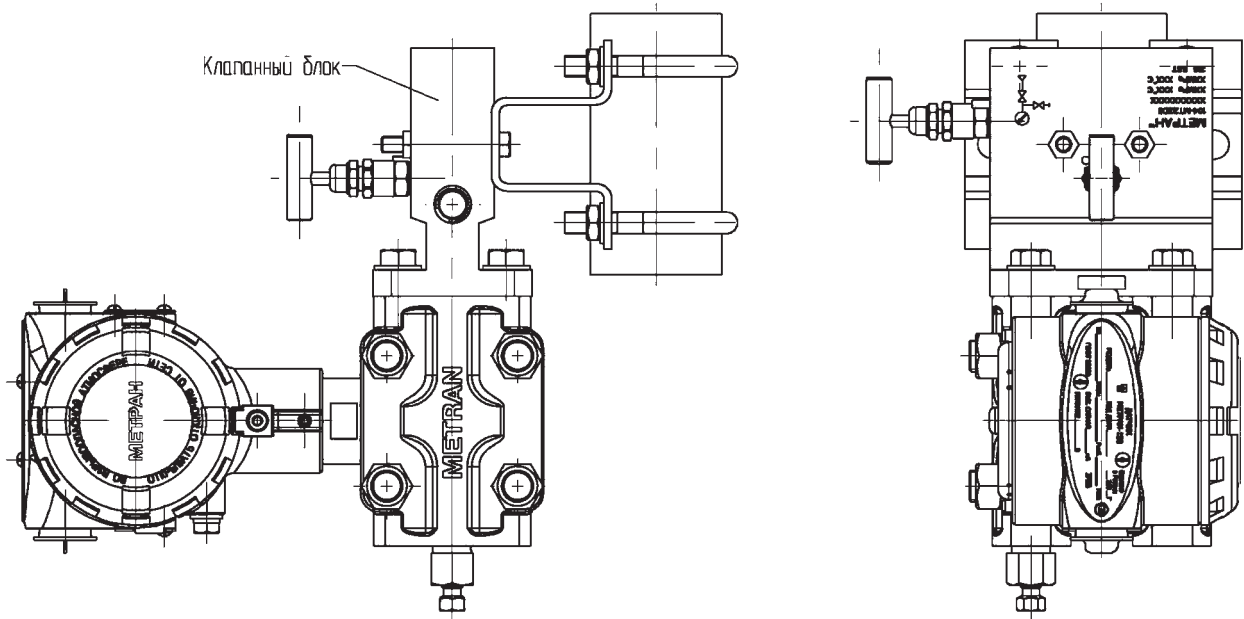


Рис.35. Монтаж клапанного блока 0104 М Т 2 с установленными кронштейнами (код VC, VS) на трубе с наружным диаметром 50 мм для датчиков типа Метран-150CG.

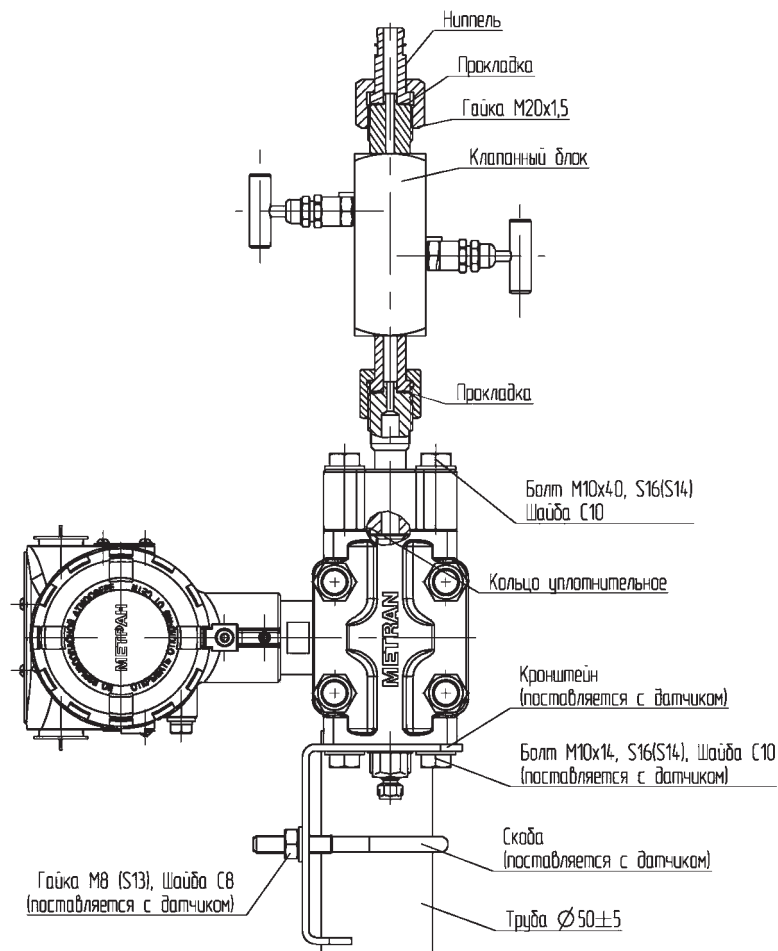


Рис.36. Вариант установки клапанного блока 0106 М Т для датчиков типа Метран-150CG. Габаритные и присоединительные размеры см.рис.21.

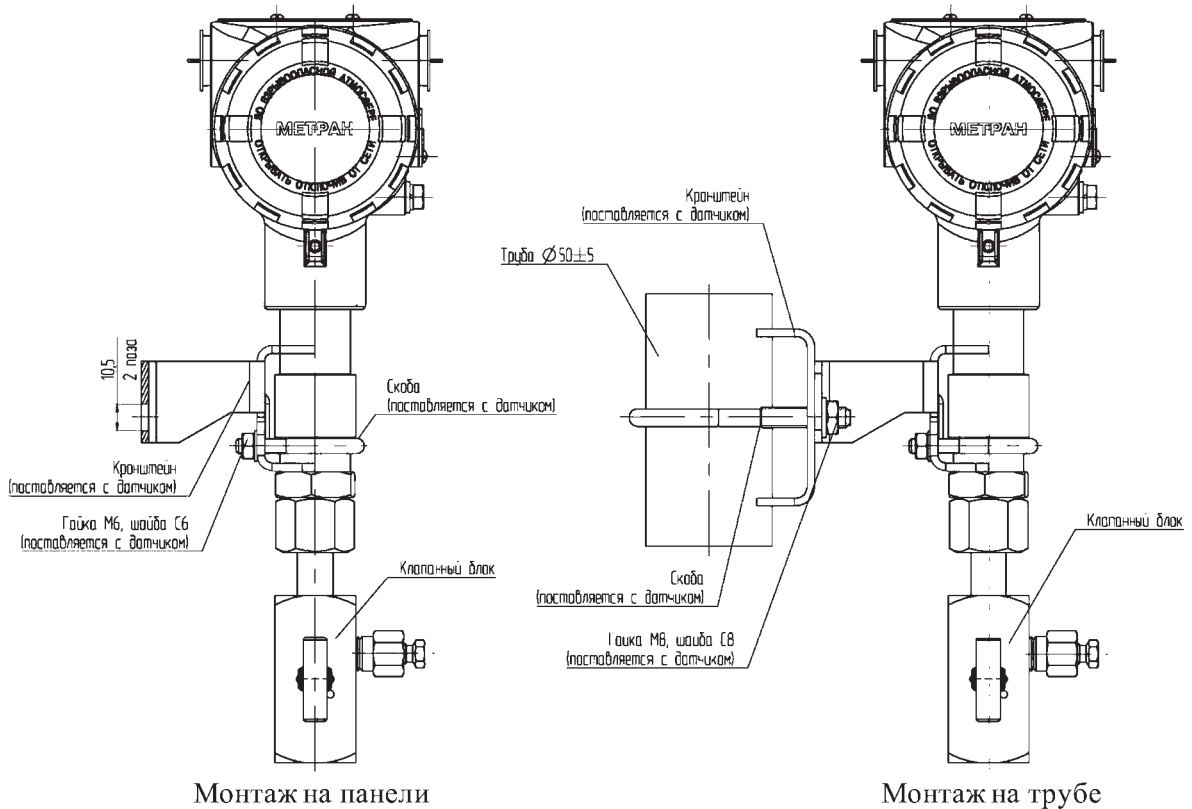


Рис.37. Монтаж клапанного блока 0106 М Т с креплением датчика типа Метран-150TG на панели или трубе.

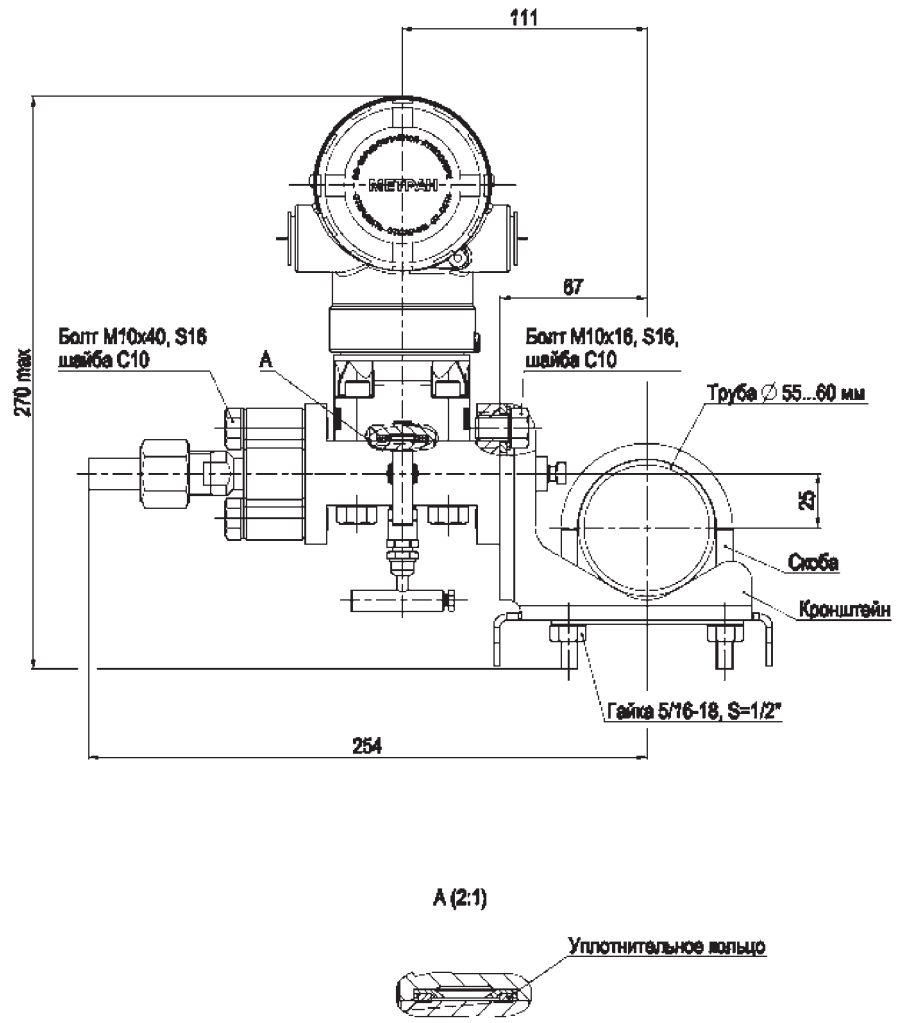


Рис.38. Монтаж клапанного блока 0105 М Т 3 и 0105 М Т 2 с установленными монтажными фланцами (D1-D6) и кронштейном (код В1) на трубе для датчиков типа Метран-150CDR.





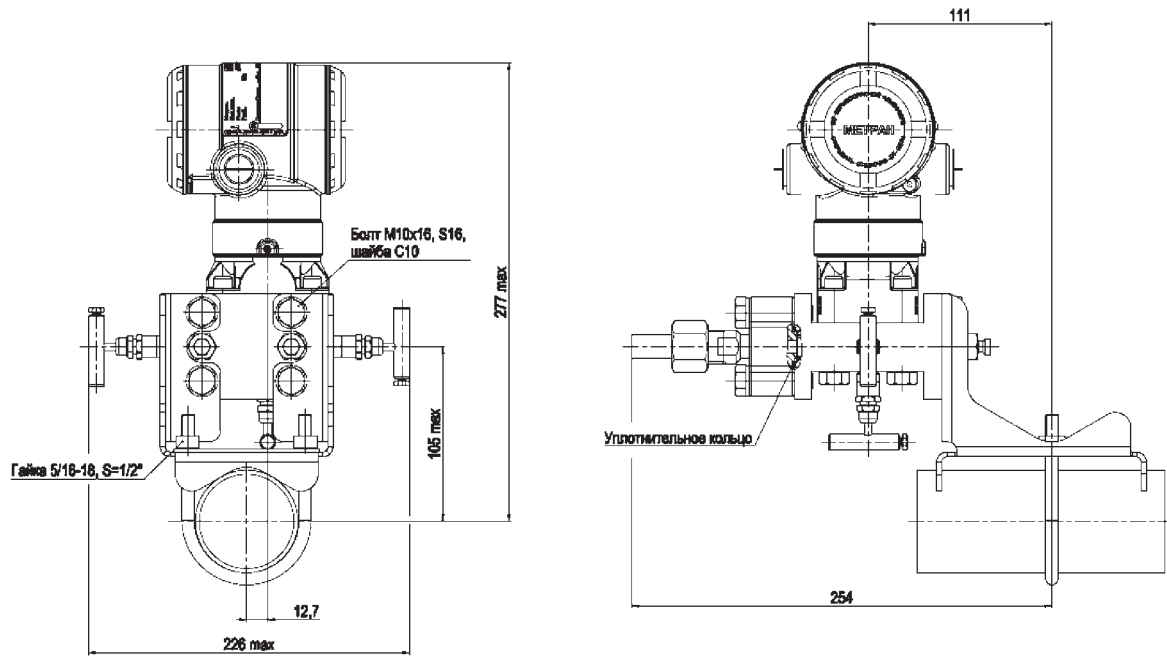


Рис.39. Монтаж клапанного блока 0105 М Т 3 и 0105 М Т 2 с установленными монтажными фланцами (D1-D6) и кронштейнами (код В1) на трубе для датчиков типа Метран-150CDR.

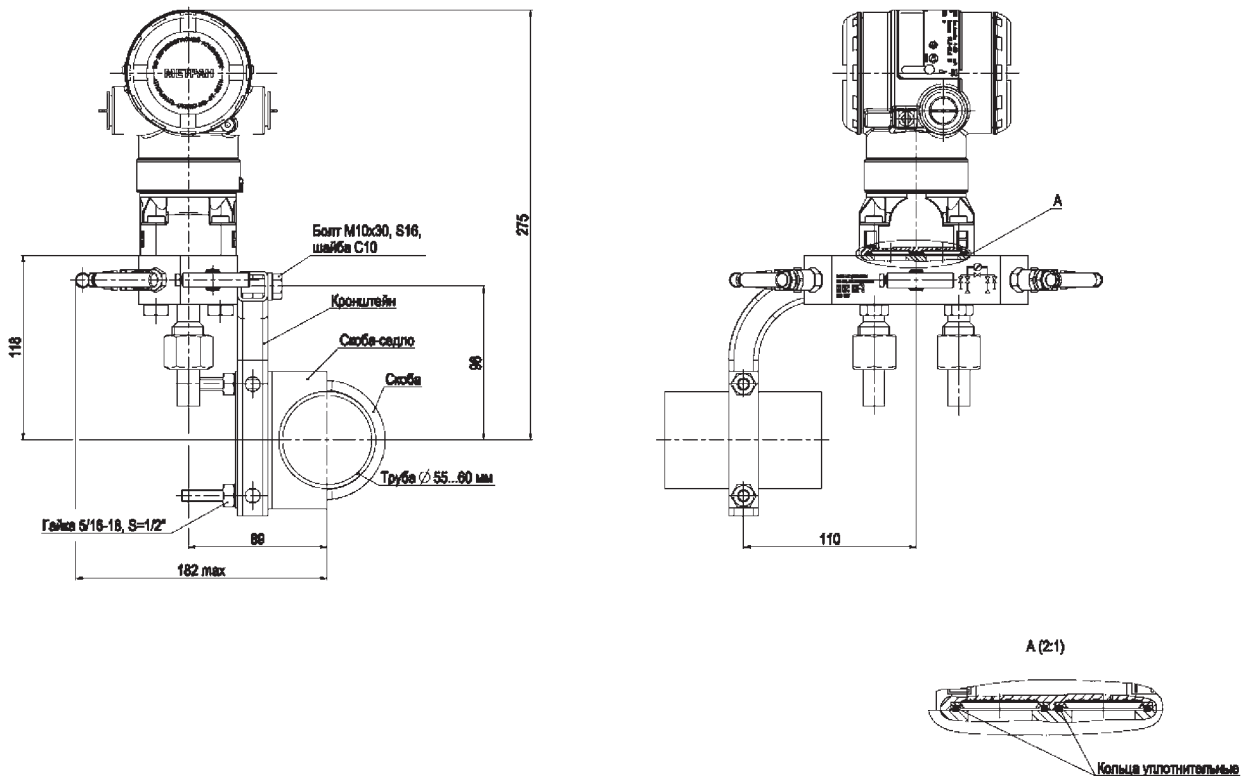


Рис.40. Монтаж клапанного блока 0105 М С 5 с установленным кронштейном (код В4) на трубе для датчиков типа Метран-150CDR.

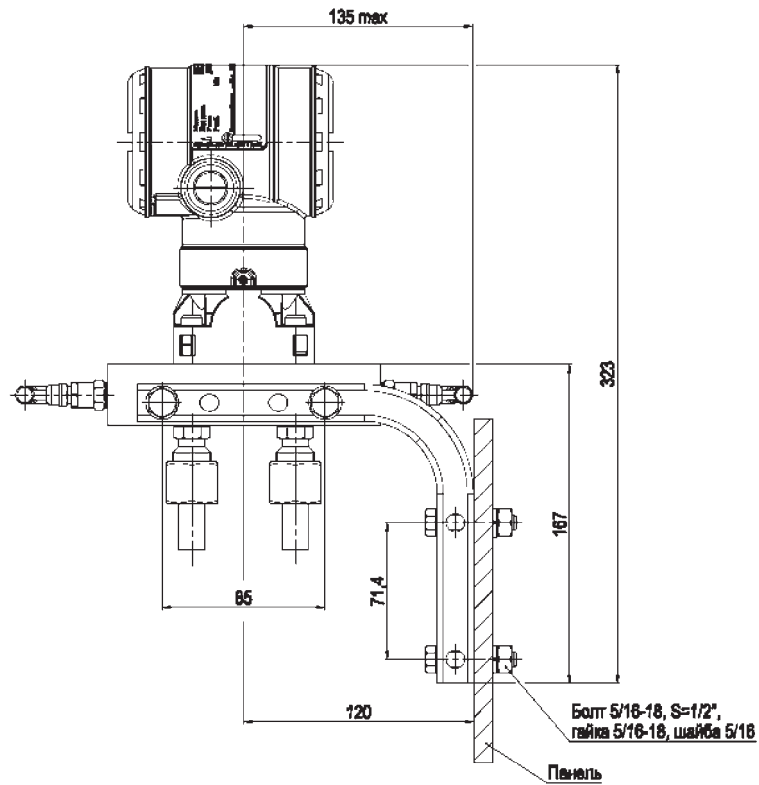


Рис.41. Монтаж клапанного блока 0105 М С 5 с установленным кронштейном (код В4) на панели для датчиков типа Метран-150СDR.

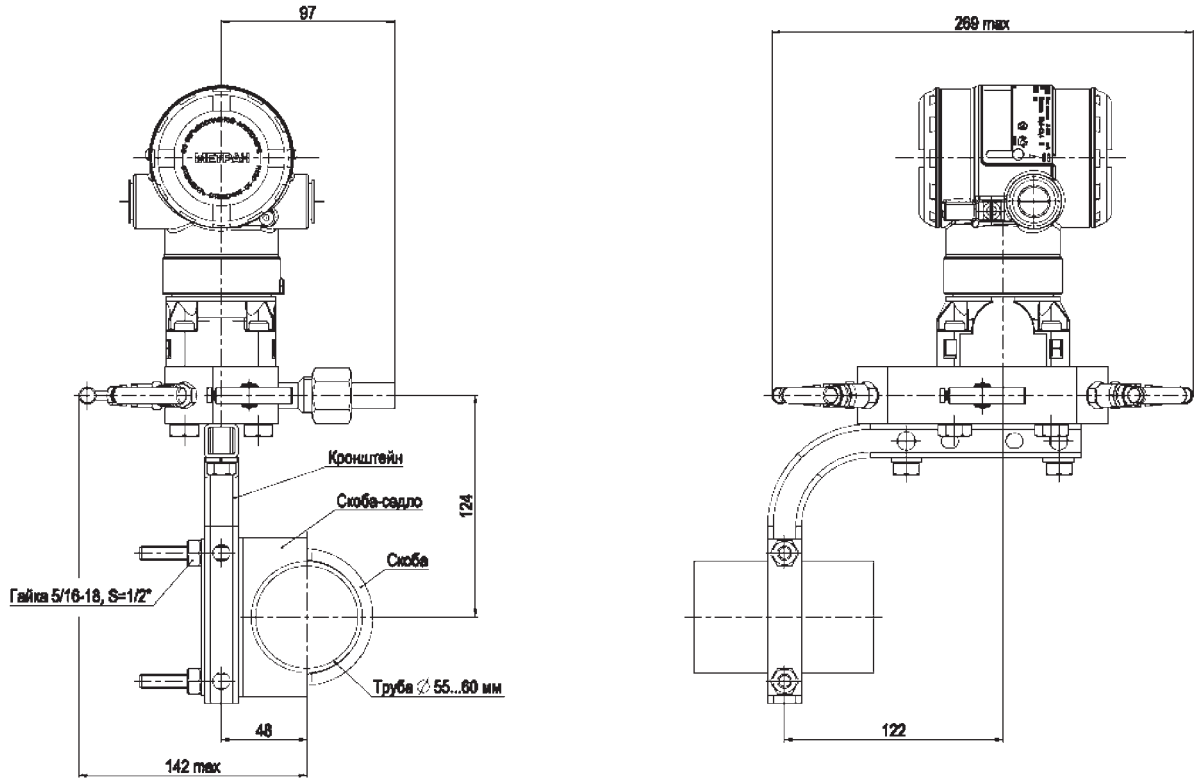


Рис.42. Монтаж клапанного блока 0105 М S 5 с установленным монтажным кронштейном (код В4) на трубе для датчиков типа Метран-150СDR.

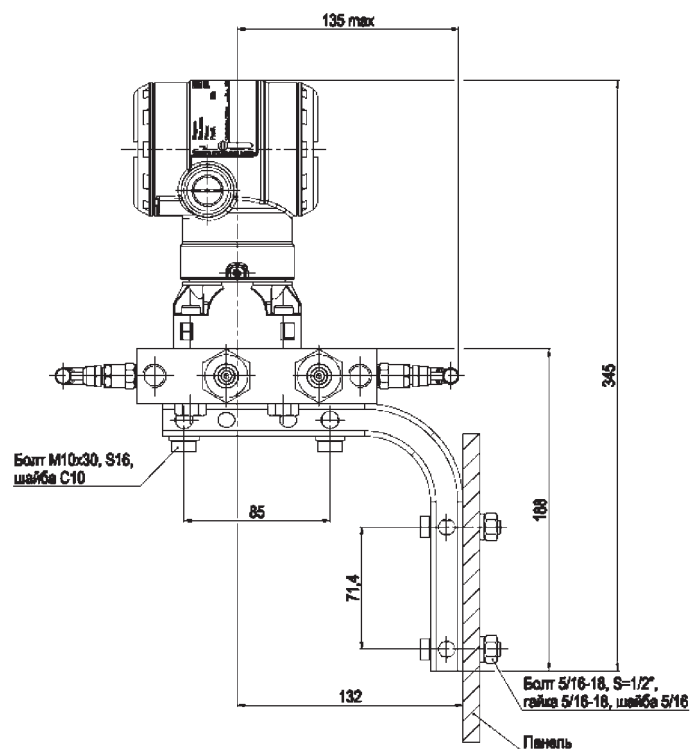


Рис.43. Монтаж клапанного блока 0105 M S 5 с установленным кронштейном (код В4) на панели для датчиков типа Метран-150CDR.

## Выносные разделительные мембраны 1199



- Рабочая среда: жидкость, пар, газ
- Давление рабочей среды: до 34,5 МПа
- Температура рабочей среды: -105...205°C
- Присоединение к процессу: фланцевое, резьбовое, сварное, специальное.
- Присоединение к датчику: выносные разделительные мембраны могут использоваться совместно с датчиками разности давлений, датчиками абсолютного и избыточного давления, моделей Метран-75, Метран-150.

Выносные разделительные мембраны предназначены для измерения расхода, давления, и уровня в сложных условиях, таких как критические температуры, агрессивные или вязкие среды.

Преимущества:

- наличие сбалансированных измерений;
- единое средство измерения с датчиками давления Метран;
- возможность как интегрального, так и удаленного монтажа на капиллярных линиях.

Разделительные мембраны следует использовать в следующих случаях:

- температура технологического процесса выходит за рамки стандартного рабочего диапазона датчика давления;
- рабочая среда является агрессивной и может потребоваться использование специальных материалов мембраны;
- рабочая среда содержит взвешенные частицы или обладает повышенной вязкостью в результате чего может произойти закупорка импульсной линии;
- имеется необходимость в удобной очистке соединений от рабочей среды во избежание накопления отложений;
- рабочая среда может замерзать или затвердевать внутри датчика или импульсной линии.

#### Высокотемпературные применения и работа с вакуумом

При выборе системы «датчик/мембрана» для работы с высокими температурами необходимо учесть три фактора: совместимость заполняющей жидкости, конфигурацию и установку.

#### Совместимость заполняющей жидкости.

Заполняющая жидкость должна быть в равновесном состоянии, обладать совместимостью с самыми жесткими условиями технологического процесса для того, чтобы система «датчик–мембрана» функционировала корректно.

#### Конструкция выносной разделительной мембраны.

Выносная разделительная мембрана 1199 в части присоединения к капиллярным линиям (при наличии) и датчику представляет собой полностью сварную, вакуумированную, заправленную специальной жидкостью и герметичную конструкцию для исключения каких-либо возможных негативных моментов, влияющих на качество измерения.

#### Измерение уровня по перепаду давления

Сбалансированная система – это симметричная система, на стороне высокого и низкого давления которой одинаковые разделительные мембраны с одинаковыми капиллярами. Поскольку длина обоих капилляров одинакова, с каждой стороны находится одинаковое количество заполняющей жидкости. Вследствие равного давления с обеих сторон от мембраны датчика влияние температуры на разделительную мембрану практически сведено к нулю. При этом сбалансированные системы все же подвержены погрешности из-за давления столба жидкости.

Так же возможно ассиметричное исполнение с двумя разделительными мембранами: одна напрямую соединяется с технологической средой, а другая – через капилляр. Ассиметричной может считаться любая система с выносной разделительной мембраной с двумя капиллярами различной длины либо с двумя различными разделительными мембранами на сторонах высокого и низкого давления. Ввиду различной длины капилляров, наблюдается снижение точности из-за влияния температуры. Однако, температурное воздействие и влияние напора столба заполняющей жидкости частично взаимно компенсируются, при этом снижается суммарная погрешность показаний вследствие температурного воздействия.

Ассиметричная система идеально подходит для систем процессов с малым диапазоном измерений и высокими рабочими давлениями. Обеспечивает улучшенные рабочие характеристики при меньших затратах по сравнению с традиционной сбалансированной системой.

Снижение затрат на установку на 20% благодаря устранению избыточных капилляров и монтажных кронштейнов

Улучшение рабочих показателей на 30%

Улучшение времени отклика более чем на 80%

Сбалансированная система



Два капилляра одинаковой длины



Ассиметричная система

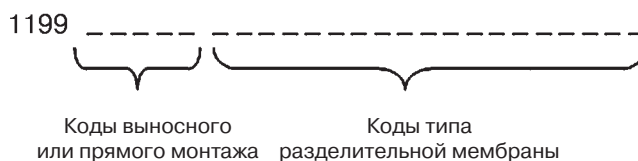


Прямой монтаж с капилляром

## ИНФОРМАЦИЯ ДЛЯ ОФОРМЛЕНИЯ ЗАКАЗА

В графе «Стандарт» знаком «●» отмечены популярные исполнения с минимальным сроком поставки.

Обозначение выносной разделительной мембраны 1199 состоит из двух частей. Сначала указывается код модели выносного (капиллярного) или прямого монтажа. Затем указывается код типа разделительной мембраны.



## Прямой монтаж

Таблица 1

Модель	Наименование изделия			Стандарт
1199	Выносная разделительная мембрана			
Тип соединения		Разделительная система	Расположение разделительной мембраны	
<b>Датчики с фланцевой конструкцией</b>				
W	Сварное	Система с одной или двумя разделительными мембранами	Сторона высокого давления датчика	●
<b>Датчики со штуцерным технологическим соединением</b>				
W	Цельносварное	Система с одной разделительной мембраной	—	●
Заполняющая жидкость мембраны		Удельная плотность при 25°C	Предельные значения температуры <sup>2)</sup> , °C	
A	Syltherm XLT	0,85	от -105 до 145	●
D	Silicone DC 200	0,934	от -45 до 205	●
L	Silicone DC 704	1,07	от 0 до 205	●
R	Silicone DC 705	1,09	от 20 до 205	●
<b>Тип соединения с разделительной мембраной</b>				
A	Прямой монтаж			●
<b>Тип соединения прямого монтажа</b>				
Длина удлинителя		Разделительная система	Тип конструкции	
<b>Датчики с фланцевой конструкцией</b>				
93	Прямой монтаж без удлинителя	С одной разделительной мембраной	Сварная	●
94	Прямой монтаж без удлинителя	Ассиметричная система из двух разделительных мембран, прямой монтаж одной из мембраны	Сварная	●
<b>Датчики со штуцерным технологическим соединением</b>				
95	Прямой монтаж	С одной разделительной мембраной	Цельносварная	●

## Выносной монтаж

В графе «Стандарт» знаком «●» отмечены популярные исполнения с минимальным сроком поставки.



Таблица 2

Модель	Наименование изделия			Стандарт
1199	Выносная разделительная мембрана			
<b>Тип конструкции</b>		<b>Разделительная система</b>	<b>Расположение разделительной мембраны</b>	
<b>Датчики с фланцевой конструкцией</b>				
W	Сварная	С одной или двумя разделительными мембранами	Сторона высокого давления датчика	●
M	Сварная	С одной или двумя разделительными мембранами	Сторона низкого давления датчика	●
D	Сварная	С двумя разделительными мембранами	Сбалансированная система – одинаковые разделительные мембраны со стороны низкого и со стороны высокого давления	●
<b>Датчики со штуцерным технологическим соединением</b>				
W	Цельносварная	С одной разделительной мембраной	—	●
<b>Заполняющая жидкость</b>		<b>Удельная плотность при 25°С</b>	<b>Предельные значения температуры, °С</b>	
A	Syltherm XLT	0,85	от -105 до 145	●
D	Silicone DC 200	0,934	от -45 до 205	
L	Silicone DC 704	1,07	от 0 до 205	
R	Silicone DC 705	1,09	от 20 до 205	●
<b>Тип соединения с разделительной мембраной/внутренний диаметр капилляра, описание</b>				
B	Внутренний диаметр капилляра 0,6 мм			
C	Внутренний диаметр капилляра 1,0 мм			●
D	Внутренний диаметр капилляра 1,8 мм			●
<b>Длина капилляра</b>				
51	0,5 м			●
52	1,0 м			●
53	1,5 м			●
54	2,0 м			●
55	2,5 м			●
56	3,0 м			●
57	3,5 м			●
58	4,0 м			●
59	5,0 м			●
60	6,0 м			●
61	7,0 м			●
62	8,0 м			●
63	9,0 м			●
64	10,0 м			●
65	11,0 м			●
66	12,0 м			●
67	13,0 м			●
68	14,0 м			●
69	15,0 м			●
70	16,0 м			●
71	17,0 м			●
72	18,0 м			●
73	19,0 м			●
74	20,0 м			●

## Типы разделительных мембран

В графе «Стандарт» знаком «●» отмечены популярные исполнения с минимальным сроком поставки.

Таблица 3

Фланцевые соединения		Технологические соединения
	Фланцевая разделительная мембрана с возможностью промывки (FFW)	2 дюйма, DN50 3 дюйма, DN80 4 дюйма, DN100
	Фланцевая разделительная мембрана с возможностью промывки (FCW), с уплотнением под прокладку овального сечения (RTJ)	2 дюйма
Резьбовые соединения		Технологические соединения
	Резьбовая разделительная мембрана (RTW)	1/2-14NPT

## ФЛАНЦЕВЫЕ МЕМБРАНЫ

В графе «Стандарт» знаком «●» отмечены популярные исполнения с минимальным сроком поставки.

## Фланцевая разделительная мембрана с возможностью промывки FFW

Таблица 4

Код	Промышленные стандарты			Стандарт
A	ANSI/ASME B16.5 (тип уплотнительной поверхности RF по-умолчанию)			●
D	EN 1092-1 (тип уплотнительной поверхности B по-умолчанию)			●
T	ГОСТ 33259-2015 (тип уплотнительной поверхности B по-умолчанию)			●
Тип технологического соединения				
FFW	Разделительная мембрана с возможностью промывки			●
Размер технологического соединения				
	ANSI/ASME B16.5		ГОСТ 33259-2015	
G	2 дюйма		DN 50	●
7	3 дюйма		—	●
J	—		DN 80	●
9	4 дюйма		DN 100	
Фланец/номинальное давление				
	ANSI/ASME B16.5		ГОСТ 33259-2015	
1	Класс 150		—	●
2	Класс 300		—	●
4	Класс 600		—	
G	—		PN 40	●
Материалы мембраны и контактирующих со средой деталей, верхней части корпуса и фланца				
	Мембрана и контактирующие со средой детали	Верхняя часть корпуса	Фланец	
DA	Нержавеющая сталь 316L	Нержавеющая сталь 316L	Нержавеющая сталь 316	●
Материал промывочного кольца (нижняя часть корпуса)				
0	Нет			●
A	Нержавеющая сталь			



Окончание таблицы 4

Количество промывочных отверстий (размер)		Стандарт
0	Нет	●
1	Одно отверстие (¼–18 NPT)	
3	Два отверстия (¼–18 NPT)	
7	Одно отверстие (½–14 NPT)	
9	Два отверстия (½–14 NPT)	
<b>ОПЦИИ</b> (указать вместе с выбранным номером модели)		
<b>Заглушка промывочного соединения, сливной/дренажный клапан</b>		
G	Заглушка (заглушки) из нержавеющей стали для промывочного отверстия	
H	Сливной/дренажный клапан из нержавеющей стали для промывочного отверстия	
<b>Гарантийный срок эксплуатации</b>		
WR5	5-летняя гарантия	
<b>Соответствие стандартам</b>		
Q15	Сертификат о соответствии требованиям ассоциации NACE MR 0175/ISO 15156	
Q25	Сертификат о соответствии требованиям ассоциации NACE MR 0103	
<b>Альтернативная конструкция</b>		
SSH	Форма уплотнительной поверхности E (ГОСТ 33259-2015)	●
SSJ	Форма уплотнительной поверхности F (ГОСТ 33259-2015)	●
<b>Пример обозначения при заказе: 1199 W DC 01 A FFW 7 1 DA 0 0</b>		

**Фланцевая разделительная мембрана с возможностью промывки FCW,  
с уплотнением под прокладку овального сечения**

В графе «Стандарт» знаком «●» отмечены популярные исполнения с минимальным сроком поставки.

Таблица 5

Код	Промышленные стандарты			Стандарт
A	ANSI/ASME B16.5			●
<b>Тип технологического соединения</b>				
FCW	Фланцевая разделительная мембрана с возможностью промывки (FCW), с уплотнением под прокладку овального сечения (RTJ)			●
<b>Размер технологического соединения</b>				
G	2 дюйма			●
<b>Фланец/номинальное давление</b>				
2	Класс 300			●
4	Класс 600			●
6	Класс 1500			
<b>Материалы мембраны и контактирующих со средой деталей, верхней части корпуса и фланца</b>				
	<b>Мембрана и контактирующие со средой детали</b>	<b>Верхняя часть корпуса</b>	<b>Фланец</b>	
DA	Нержавеющая сталь 316L	Нержавеющая сталь 316L	Нержавеющая сталь 316L	●
<b>Материал промывочного кольца (нижняя часть корпуса)</b>				
0	Нет			●
<b>Количество промывочных отверстий (размер)</b>				
0	Нет			●
<b>Гарантийный срок эксплуатации</b>				
WR5	5-летняя гарантия			
<b>ОПЦИИ</b> (указать вместе с выбранным номером модели)				
<b>Соответствие стандартам</b>				
Q15	Сертификат о соответствии требованиям ассоциации NACE MR 0175/ISO 15156			
Q25	Сертификат о соответствии требованиям ассоциации NACE MR 0103			●
<b>Пример условного обозначения при заказе: 1199 W DC 01 A FCW 7 1 DA 0 0</b>				

## РЕЗЬБОВЫЕ РАЗДЕЛИТЕЛЬНЫЕ МЕМБРАНЫ

В графе «Стандарт» знаком «●» отмечены популярные исполнения с минимальным сроком поставки.

## Резьбовая разделительная мембрана RTW

Таблица 6

Код	Промышленные стандарты				Стандарт
A	ANSI/ASME B16.5				●
<b>Тип технологического соединения</b>					
RTW	Резьбовая разделительная мембрана (в стандартном исполнении внутренняя резьба, для исполнения с наружной резьбой указать код опции 9)				●
<b>Размер технологического соединения</b>					
	ANSI/ASME B1.20.1	EN 10226-1	ISO 228-1	ГОСТ 24705	
3	1/2-14NPT	—	—	—	●
<b>Номинальное давление</b>					
	ANSI/ASME B1.20.1	EN 10226-1	ISO 228-1	ГОСТ 24705	
0	2500 psi	172 бар	172 бар	17,2 МПа	●
2	5000 psi	344 бар	344 бар	34,4 МПа	
<b>Материалы мембраны, верхней части корпуса и фланца</b>					
	Мембрана	Верхняя часть корпуса	Фланец		
DA	Нержавеющая сталь 316L	Нержавеющая сталь 316L	Нержавеющая сталь 316L		●
<b>Материал промывочного кольца (нижняя часть корпуса)</b>					
A	Нержавеющая сталь 316L				●
<b>Количество промывочных отверстий (размер)</b>					
5	Нет				●
<b>Гарантийный срок эксплуатации</b>					
WR5	5-летняя гарантия				
<b>ОПЦИИ (указать вместе с выбранным номером модели)</b>					
<b>Материал прокладки</b>					
J	Тефлоновая прокладка (для использования с кольцом промывочного соединения)				●
<b>Соответствие стандартам</b>					
Q15	Сертификат о соответствии требованиям ассоциации NACE MR 0175/ISO 15156				
Q25	Сертификат о соответствии требованиям ассоциации NACE MR 0103				
<b>Пример условного обозначения при заказе: 1199 W DC 01 A FCW 7 1 DA 0 0</b>					

## Сужающие устройства для расходомеров

по ГОСТ 8.586-2005, РД50-411



- **Условный проход трубопровода  $D_u$ : от 20 до 3000** в зависимости от типа и исполнения диафрагмы (заказ на  $D_u$  более 1200 согласовать со специалистами технической поддержки)
- **Условное давление в трубопроводе  $P_u$  до 32 МПа**
- **Надежность конструкции**
- **Беспроливная проверка в любом региональном центре стандартизации и метрологии**
- **Период контроля - 1 год**

Сужающие устройства - диафрагмы, сопла, трубы Вентури предназначены для измерений расхода жидкостей, пара, газов методом переменного перепада давления в комплекте с датчиками разности давлений, а также с датчиками избыточного (абсолютного) давления, датчиками температуры и вычислителем.

В зависимости от конструкции, износоустойчивости, способа установки, условного давления  $P_u$  и условного прохода трубопровода  $D_u$  диафрагмы подразделяются на:

1. **ДКС** по ГОСТ 8.586-2005 - диафрагма камерная стандартная, устанавливаемая во фланцах трубопровода.

2. **ДБС** по ГОСТ 8.586-2005 - диафрагма бескамерная стандартная, устанавливаемая во фланцах трубопровода.

3. **ДФК** (разработана по типу ДКС для  $D_u < 50$ ) - диафрагма фланцевая, камерная, имеет оригинальную конструкцию, которая позволяет сочетать камерный способ отбора давления и фланцевое соединение.

4. **ДВС** - диафрагма с угловым способом отбора перепада давления на высокое давление (устанавливается непосредственно во фланцах, снабженных кольцевыми камерами).

5. **ДФС** - диафрагма с фланцевым способом отбора перепада давления.

6. **Специальные диафрагмы по РД 50-411:**

Специальные исполнения диафрагм ДКС, ДБС, ДФК в зависимости от  $D_u$  приведены в табл.1.

Таблица 1

Специальное исполнение	Dy				
	20...40	50...100	30...40	50...500	300...3000
С коническим входом	ДФК	ДКС	-	-	-
Износоустойчивые (стандартные со снятой фаской по входной кромке)	-	-	ДФК	ДКС	ДБС

СПОСОБЫ ОТБОРА ДАВЛЕНИЯ

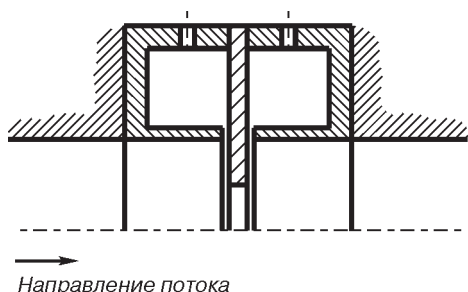


Рис.1.1. Угловой с кольцевыми щелями.

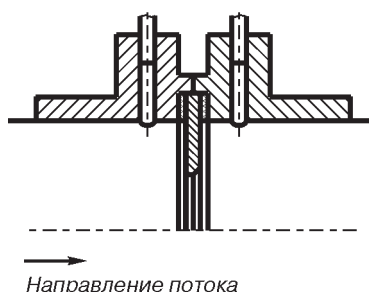


Рис.1.2. Фланцевый.

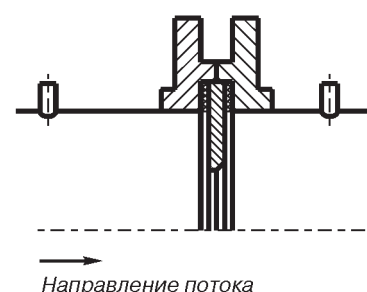


Рис.1.3. Трехрадиусный.

Таблица 2

Тип диафрагмы	Способ отбора давления		
	Угловой с кольцевыми щелями	Фланцевый	Трехрадиусный
ДКС	+	-	-
ДБС	+	+	+
ДФК	+	-	-
ДФС	-	+	-
ДВС	+	+	+
Достоинства способа	Удобство применения - не нужно сверлить стенку трубопровода	Диаметры отверстий для отбора давления существенно больше по сравнению с угловым способом, поэтому влияние шероховатости и вероятность засорения гораздо ниже	
Недостатки способа	Очень малые диаметры отверстий для отбора давления, поэтому велика вероятность засорения и велико влияние шероховатости	-	Необходимость дополнительного сверления 2-х отверстий в стенке трубопровода

## ДИАФРАГМЫ ДКС

### Конструктивные исполнения ДКС

Конструктивные исполнения ДКС - см.рис.2.1, 2.2, 2.3 по МИ 2638-2001. Габаритные размеры указаны на рис.3.2а и в табл.3.3 МИ 2638-2001 стр.24 (толщина диафрагмы Е определяется при расчете диафрагм).

Отбор давления среды в корпуса кольцевых камер ДКС выполняется через кольцевую щель.

Номенклатура ДКС приведена в табл.3, 4, конструктивное исполнение (1, 2 или 3) выбирается при заполнении опросного листа.

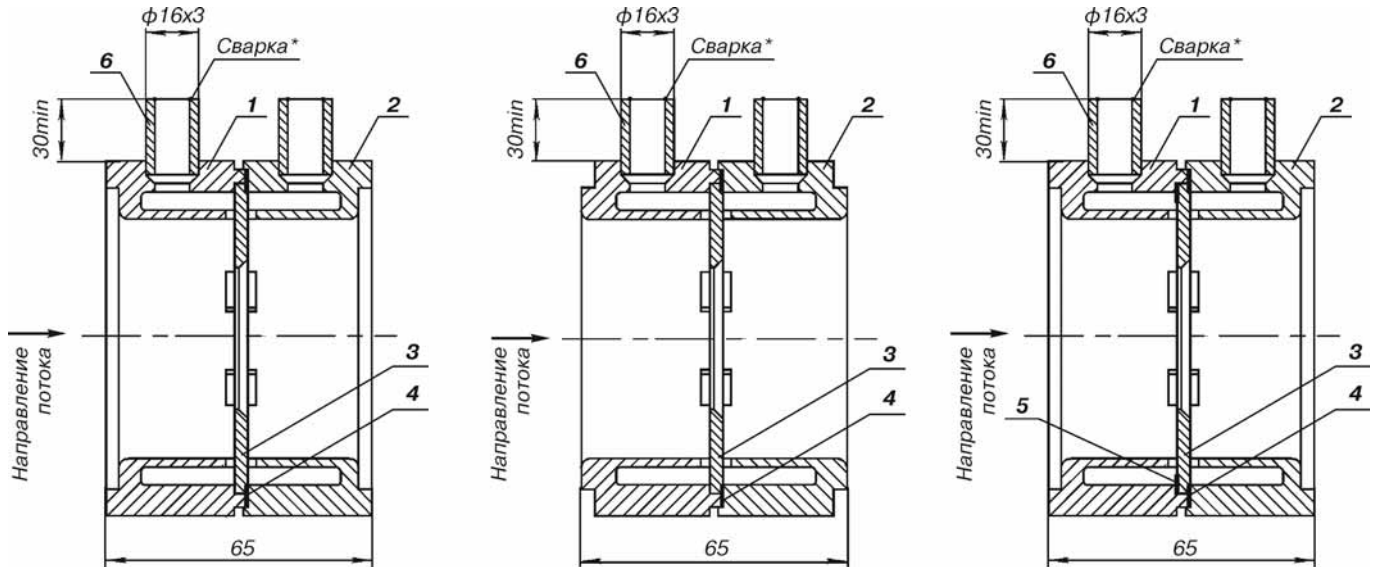


Рис.2.1.  
Исполнение 1.

Рис.2.2.  
Исполнение 2.

Рис.2.3.  
Исполнение 3.

\* По спецзаказу возможно резьбовое исполнение (отмечается при заполнении опросного листа).

- 1 - корпус плюсовой кольцевой камеры;
- 2 - корпус минусовой кольцевой камеры;
- 3 - диафрагма;
- 4, 5 - уплотнительные прокладки;
- 6 - патрубков (под сварку) 16х3.

### Номенклатура ДКС

#### Обозначение диафрагм типа ДКС

Таблица 3

Условный проход Dy	Обозначение диафрагмы при условном давлении Ру, МПа	
	до 0,6	свыше 0,6 до 10
50	ДКС 0,6 - 50	ДКС 10 - 50
65	ДКС 0,6 - 65	ДКС 10 - 65
80	ДКС 0,6 - 80	ДКС 10 - 80
100	ДКС 0,6 - 100	ДКС 10 - 100
125	ДКС 0,6 - 125	ДКС 10 - 125
150	ДКС 0,6 - 150	ДКС 10 - 150
175	ДКС 0,6 - 175	ДКС 10 - 175
200	ДКС 0,6 - 200	ДКС 10 - 200
225	ДКС 0,6 - 225	ДКС 10 - 225
250	ДКС 0,6 - 250	ДКС 10 - 250
300	ДКС 0,6 - 300	ДКС 10 - 300
350	ДКС 0,6 - 350	ДКС 10 - 350
400	ДКС 0,6 - 400	ДКС 10 - 400
450	ДКС 0,6 - 450	ДКС 10 - 450
500	ДКС 0,6 - 500	ДКС 10 - 500

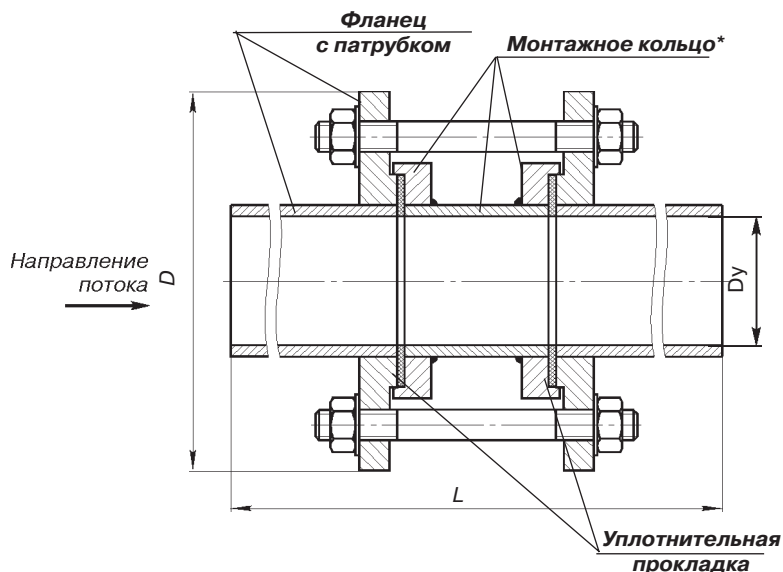
#### Рекомендуемые диаметры цилиндрической части диафрагм типа ДКС

Таблица 4

Условный проход, Dy	Длина цилиндрической части отверстия, мм	Диаметр трубопровода, мм		
		Наружный Dн, мм	Внутренний D20 при Ру	
			до 2,5 МПа	свыше 2,5 до 10 МПа
50	от 0,265 до 1	57	от 50 до 53	от 50 до 54
65	от 0,36 до 1,06	76	свыше 53 до 73	свыше 54 до 73
80	от 0,43 до 1,44	89	свыше 73 до 86	свыше 73 до 84
100	от 0,52 до 1,7	108	свыше 86 до 105	свыше 84 до 103
125	от 0,65 до 2,08	133	свыше 105 до 130	свыше 103 до 127
150	от 0,77 до 2,58	159	свыше 130 до 155	свыше 127 до 152
(175)	от 0,94 до 3,08	194	свыше 155 до 189	свыше 152 до 185
200	от 1,06 до 3,76	219	свыше 189 до 213	свыше 185 до 210
(225)	от 1,19 до 4,24	245	свыше 213 до 237	свыше 210 до 233
250	от 1,33 до 4,74	273	свыше 237 до 266	свыше 233 до 261
300	от 1,59 до 5,3	325	свыше 266 до 317	свыше 261 до 310
350	от 1,85 до 6,34	377	свыше 317 до 369	свыше 310 до 360
400	от 2,09 до 7,38	426	свыше 369 до 418	свыше 360 до 407
(450)	от 2,35 до 8,36	480	свыше 418 до 470	свыше 407 до 461
500	от 2,6 до 9,4	530	свыше 470 до 520	свыше 461 до 510

**ФЛАНЦЫ И СОЕДИНЕНИЯ ФЛАНЦЕВЫЕ ДЛЯ ДКС**

Комплект фланцев или фланцевое соединение (комплект фланцев с калиброванными патрубками 2DN до и 2DN после) изготавливаются для ДКС исполнения 1 или 3 (см.рис.2.1 и 2.3 соответственно).



**Рис.3.**  
**PN до 0,6...2,5 МПа.**

**Таблица 5.1**

PN, МПа	DN	D, мм	L*, мм	Масса без ДКС, кг	PN, МПа	DN	D, мм	L*, мм	Масса без ДКС, кг
до 0,6	50	160	280	4,8	1,6	50	160	280	6,6
	65	180	360	6,0		65	180	360	8,5
	80	195	420	8,9		80	195	420	11,2
	100	205	480	11,2		100	215	480	15,8
	125	235	580	16,7		125	245	580	23,2
	150	260	680	21,7		150	280	680	29,6
	200	315	920	41,8		200	335	920	52,8
	250	370	1160	70,5		250	405	1160	86,5
	300	435	1360	109,3		300	460	1358	128,6
	350	485	1540	154,2		350	520	1538	185,6
400	535	1760	198,6	400	580	1758	235,3		
500	640	2160	266,7	500	710	2158	334,3		
1,0	50	160	280	6,6	2,5	50	160	280	8,5
	65	180	360	8,5		65	180	360	11,1
	80	195	420	11,2		80	195	420	13,5
	100	215	480	15,8		100	230	480	20,4
	125	245	580	23,2		125	270	580	29,7
	150	280	680	29,6		150	300	680	37,6
	200	335	920	52,8		200	360	920	63,9
	250	390	1160	86,5		250	425	1160	102,6
	300	440	1358	128,6		300	485	1360	148,0
	350	500	1538	185,6		350	550	1540	217,0
400	565	1758	235,3	400	610	1760	272,0		
500	670	2158	334,3	500	730	2160	402,0		

\* Размеры по ГОСТ 8.586-2005.

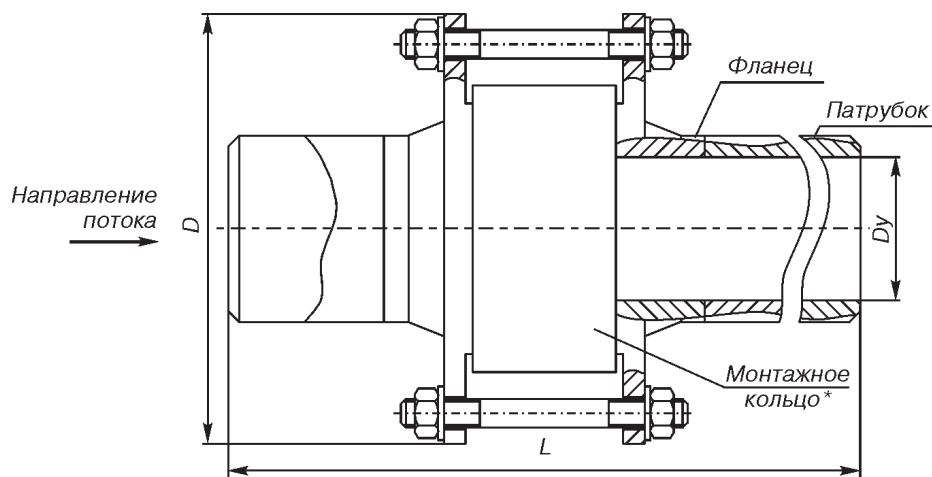


Рис.4. Ру до 4,0...10 МПа.

Таблица 5.2

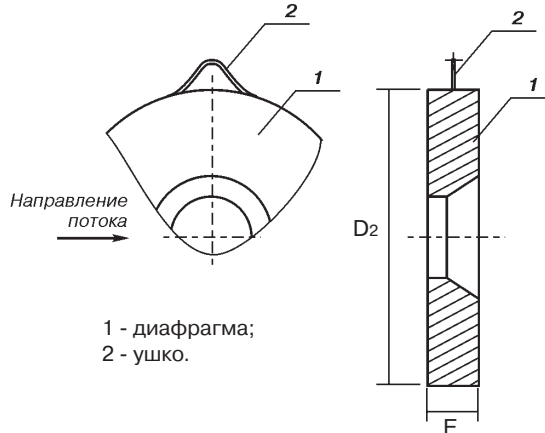
PN, МПа	DN	D, мм	L, мм	Масса без ДКС, кг	PN, МПа	DN	D, мм	L, мм	Масса без ДКС, кг	PN, МПа	DN	D, мм	L, мм	Масса без ДКС, кг
4,0	50	160	340	6,5	6,3	50	175	385	8,0	10	50	195	390	12,5
	65	180	430	8,0		65	200	475	13,0		65	220	490	17,5
	80	195	450	10,0		80	210	490	15,0		80	230	520	20,4
	100	230	575	14,6		100	250	599	22,0		100	265	640	30,0
	125	270	675	21,0		125	295	735	34,5		125	310	770	47,2
	150	300	780	27,3		150	340	855	51,5		150	350	890	66,4
	175	350	815	43,3		175	370	870	61,0		175	380	1000	78,8
	200	375	1045	48,0		200	405	1090	77,7		200	430	1150	109,2
	225	415	1065	62,8		225	430	1100	90,7		225	470	1190	143,0
	250	445	1310	75,2		250	470	1340	108,2		250	500	1430	171,0
300	510	1540	102,0	300	530	1550	150,0	300	585	1675	256,4			
350	570	1710	140,0	350	595	1760	212,8	350	655	1870	342,4			
400	655	1975	211,8	400	670	2010	302,8	400	715	2100	433,5			

\* Монтажное кольцо устанавливается вместо диафрагмы на период монтажа (сварочных работ) или продувки трубопровода.

**ДИАФРАГМЫ ДБС**

**Конструктивные исполнения ДБС**

Конструктивные исполнения ДБС - см.рис.5. Габаритные размеры  $D_2$  и  $E$  указаны на рис.3.3 и в табл.3.4 МИ 2638-2001 стр. 25-26 (толщина диафрагмы  $E$  определяется при расчете диафрагм).



**Рис.5.**

**Номенклатура ДБС**

(см. табл.6, 7)

**Обозначение диафрагм типа ДБС**

**Таблица 6**

Условный проход $D_u$ , мм	Обозначения диафрагм при условном давлении $P_u$ , МПа				
	до 0,25	до 0,6	свыше 0,6 до 1,6	свыше 1,6 до 2,5	свыше 1,6 до 4
300	ДБС 0,6 - 300	ДБС 1,6 - 300		ДБС 4 - 300	
350	ДБС 0,6 - 350	ДБС 1,6 - 350		ДБС 4 - 350	
400	ДБС 0,6 - 400	ДБС 1,6 - 400		ДБС 4 - 400	
(450)	ДБС 0,6 - 450	ДБС 1,6 - 450		ДБС 4 - 450	
500	ДБС 0,6 - 500	ДБС 1,6 - 500		ДБС 4 - 500	
600	ДБС 0,6 - 600	ДБС 1,6 - 600		ДБС 4 - 600	
700	ДБС 0,6 - 700	ДБС 1,6 - 700		ДБС 4 - 700	
800	ДБС 0,6 - 800	ДБС 1,6 - 800		ДБС 2,5 - 800	-
(900)	ДБС 0,6 - 900	ДБС 1,6 - 900		ДБС 2,5 - 900	-
1000	ДБС 0,6 - 1000	ДБС 1,6 - 1000		ДБС 2,5 - 1000	-
1200	ДБС 0,6 - 1200	ДБС 1,6 - 1200		ДБС 2,5 - 1200	-
1400	ДБС 0,6 - 1400	ДБС 1,6 - 1400		ДБС 2,5 - 1400	-
1600	ДБС 0,25 - 1600	-		-	-
1800	ДБС 0,25 - 1800	-		-	-
2000	ДБС 0,25 - 2000	-		-	-
(2200)	ДБС 0,25 - 2200	-		-	-
2400	ДБС 0,25 - 2400	-		-	-
(2800)	ДБС 0,25 - 2800	-		-	-
3000	ДБС 0,25 - 3000	-		-	-

**Рекомендуемые диаметры цилиндрической части диафрагм типа ДБС**

**Таблица 7**

Условный проход, $D_u$	Длина цилиндрической части отверстия, мм	Диаметр трубопровода, мм	
		$D_n$	$D_{20}$ при $P_u$ до 4 МПа
300	от 1,59 до 5,3	325	от 266 до 317
350	от 1,85 до 6,34	377	свыше 317 до 369
400	от 2,09 до 7,38	426	свыше 369 до 418
450	от 2,35 до 8,36	480	свыше 418 до 471
500	от 2,6 до 9,4	530	свыше 471 до 521
600	от 3,1 до 10,4	630	свыше 521 до 621
700	от 3,55 до 12,4	720	свыше 621 до 711
800	от 4,04 до 14,2	820	свыше 711 до 809
900	от 4,54 до 16,08	920	свыше 809 до 909
1000	от 5,04 до 18,16	1020	свыше 909 до 1009
1200	от 5,54 до 20,16	1120	свыше 1009 до 1109
		1220	свыше 1109 до 1209
1400	от 6,04 до 22,16	1320	свыше 1209 до 1309
		1420	свыше 1309 до 1409
1600	от 8,1 до 28,16	1520	свыше 1409 до 1501
		1620	свыше 1501 до 1608

Для диафрагм типа ДБС с условным проходом больше  $D_u1600$  диаметры цилиндрической части принимаются согласно расчету на диафрагму



## ФЛАНЦЫ И СОЕДИНЕНИЯ ФЛАНЦЕВЫЕ ДЛЯ ДБС

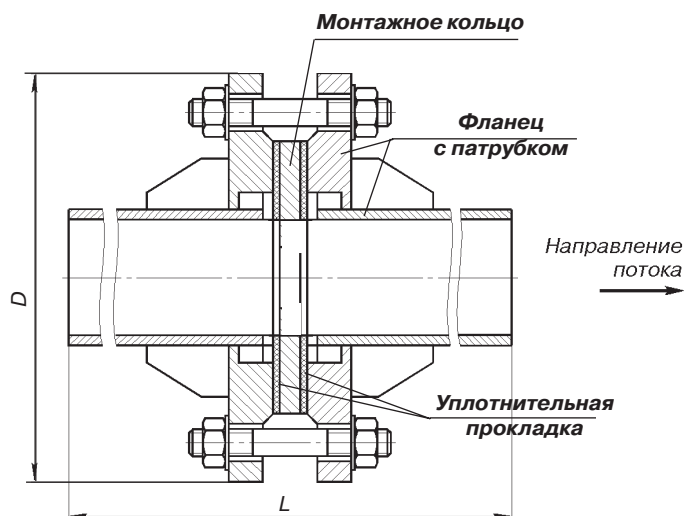


Рис.6.

Таблица 8

PN, МПа	DN	D, мм	L, мм	Масса без ДКС, кг
до 0,6	300	435	1290	82
	350	485	1490	97
	400	535	1690	120
	450	590	1900	144
	500	610	2100	175
	600	755	2500	286
	700	860	2860	367
	800	975	3250	446
	900	1075	3650	524
	1000	1175	4050	608
1,6	300	460	1290	94
	350	520	1490	115
	400	580	1690	141
	450	640	2000	166
	500	710	2110	224
	600	840	2500	286
	700	910	2860	367
	800	1020	3250	446
	900	1120	3710	524
	1000	1255	4050	608
2,5	800	1075	3250	446
	900	1185	3650	524
	1000	1315	4050	608
до 4,0	300	485	1290	105
	350	550	1490	132
	400	610	1690	162
	450	660	1900	187
	500	730	2100	272
	600	840	2500	300
	700	960	2860	395

Для фланцев и соединений фланцевых для диафрагм типа ДБС диаметром больше, чем DN1000 и давлением до 0,25 МПа информация по размерам и массе уточняется по запросу.

### ДИАФРАГМЫ ДФК

#### Конструктивные исполнения ДФК

Габаритные размеры диафрагм ДФК приведены на рис.7 и в табл.9, номенклатура ДФК - в табл.10, 11.

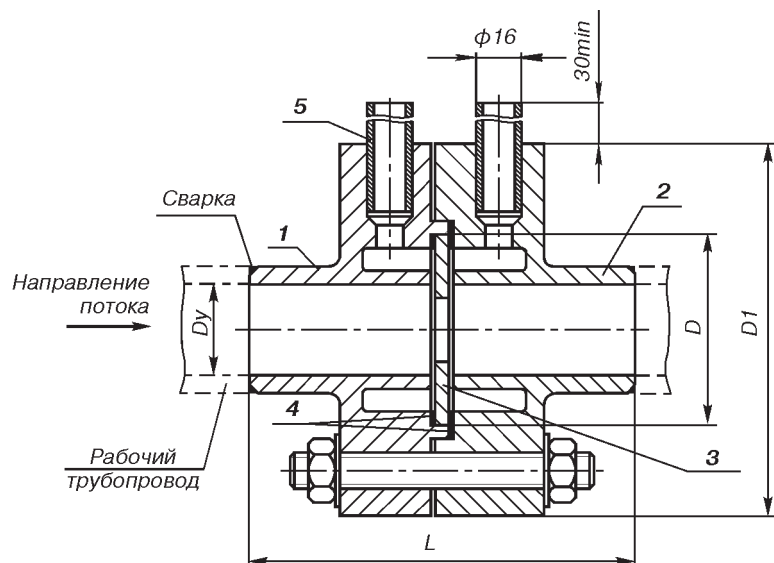


Рис.7.

Таблица 9

Dy, мм	D, мм	D1, мм	L, мм
20	53	100	118
25	53	100	118
32	60	115	148
40	68	125	168

- 1 - корпус плюсовой кольцевой камеры;
- 2 - корпус минусовой кольцевой камеры;
- 3 - диафрагма;
- 4 - уплотнительная прокладка;
- 5 - патрубков.

#### Номенклатура ДФК

##### Обозначение диафрагм типа ДФК

Таблица 10

Условный проход Dy	Обозначение диафрагмы при условном давлении Ру
	до 10, МПа
20	ДФК 10-20
25	ДФК 10-25
32	ДФК 10-32
40	ДФК 10-40

Габариты фланцев соответствуют исполнению для Ру=10 МПа. Геометрические размеры камер соответствуют ГОСТ 8.586 и РД 50-411.

##### Рекомендуемые диаметры цилиндрической части диафрагм типа ДФК

Таблица 11

Условный проход Dy	Длина цилиндрической части отверстия, мм	Диаметр трубопровода, мм	
		Наружный Dн	Внутренний D20 при Ру до 10 МПа
20	0,2...0,4	28	20
25	0,3...0,5	33	25
32	0,4...0,6	40	32
40	0,4...0,6	48	40

### ДИАФРАГМЫ ДВС

Соединения фланцевые для ДВС изготавливаются на условное давление не более 25 МПа по ГОСТ 33259-2015. Фланец и кольцевая камера изготавливаются в совмещенном варианте, т.е. камера делается непосредственно во фланцах.

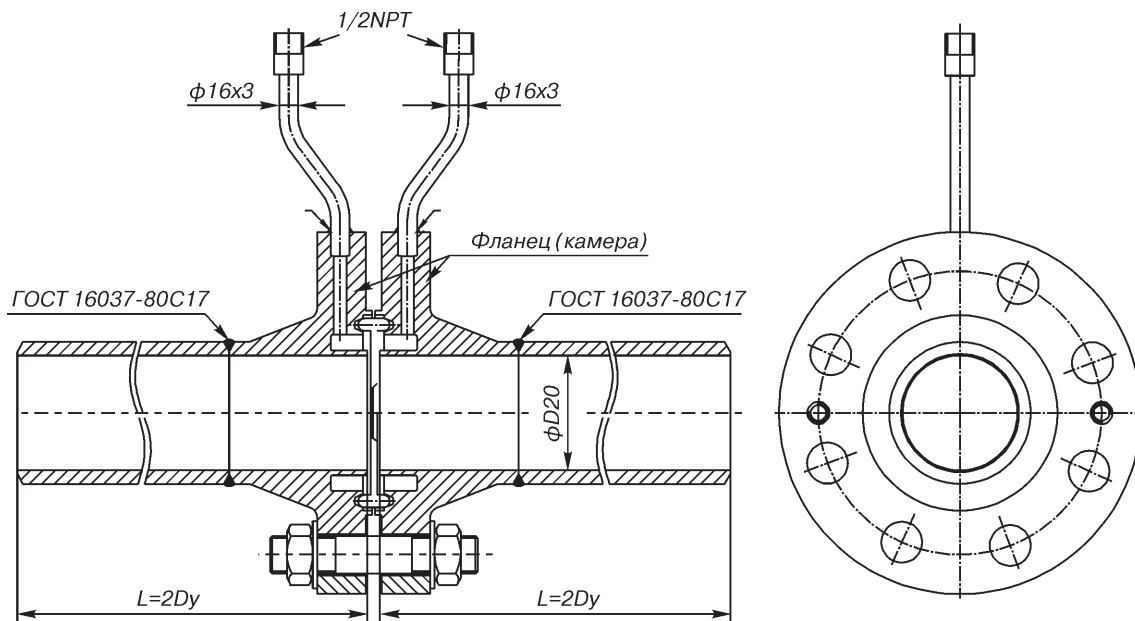


Рис.8

Обозначение диафрагм и рекомендуемые диаметры цилиндрической части диафрагм типа ДВС.

Таблица 12

Условный проход Dy, мм	Обозначение диафрагмы при условном давлении P <sub>y</sub> , МПа свыше 10 до 32	Длина цилиндрической части отверстия e, мм	Диаметр трубопровода, мм	
			Наружный диаметр D <sub>2</sub> , мм	Внутренний D <sub>20</sub> при P <sub>y</sub> свыше 10 до 32 МПа
50	ДВС 32-50	от 0,265 до 1	80	от 50 до 51 включ
65	ДВС 32-65	от 0,36 до 1,06	100	от 64 до 68 включительно от 63 до 72 включительно
80	ДВС 32-80	от 0,43 до 1,44	115	от 75 до 80 включительно от 78 до 88 включительно
100	ДВС 32-100	от 0,52 до 1,7	135	от 92 до 97 включительно от 86 до 98 включительно
125	ДВС 32-125	от 0,65 до 2,08	165	от 111 до 120 включительно от 106 до 120 включительно
150	ДВС 32-150	от 0,77 до 2,58	190	от 135 до 143 включительно от 128 до 144 включительно
200	ДВС 32-200	от 1,06 до 3,76	245	от 185 до 197 включительно от 185 до 211 включительно
250	ДВС 32-250	от 1,33 до 4,74	295	от 205 до 247 включительно от 227 до 265 включительно
300	ДВС 32-300	от 1,59 до 5,3	350	от 277 до 293 включительно от 267 до 303 включительно
350	ДВС 32-350	от 1,85 до 6,34	405	от 321 до 341 включительно от 326 до 370 включительно
400	ДВС 32-400	от 2,09 до 7,38	453	от 362 до 386 включительно от 353 до 405 включительно

### ДИАФРАГМЫ ДФС

Диафрагма фланцевая устанавливается непосредственно во фланцах на условное давление до 10 МПа с условным проходом от 50 до 400. Конструктивно предусмотрено 2 исполнения ДФС, толщина которых в обоих случаях определяется расчетом по специализированной программе ВНИИР.

ДФС исполнений Е, F крепится между торцевыми поверхностями фланцев с использованием паронитового уплотнения.

ДФС исполнения J сочетает диафрагму и овальное уплотнительное кольцо (Армко), используется для крепления между фланцами исполнения J по ГОСТ 33259-2015 и не требует дополнительных уплотнительных материалов.

Диафрагма ДФС предусматривает фланцевое крепление диска с использованием фланцевого способа отбора давления (на расстоянии 25,4 мм от торцевых поверхностей). Фланцы изготавливаются согласно ГОСТ 33259-2015.

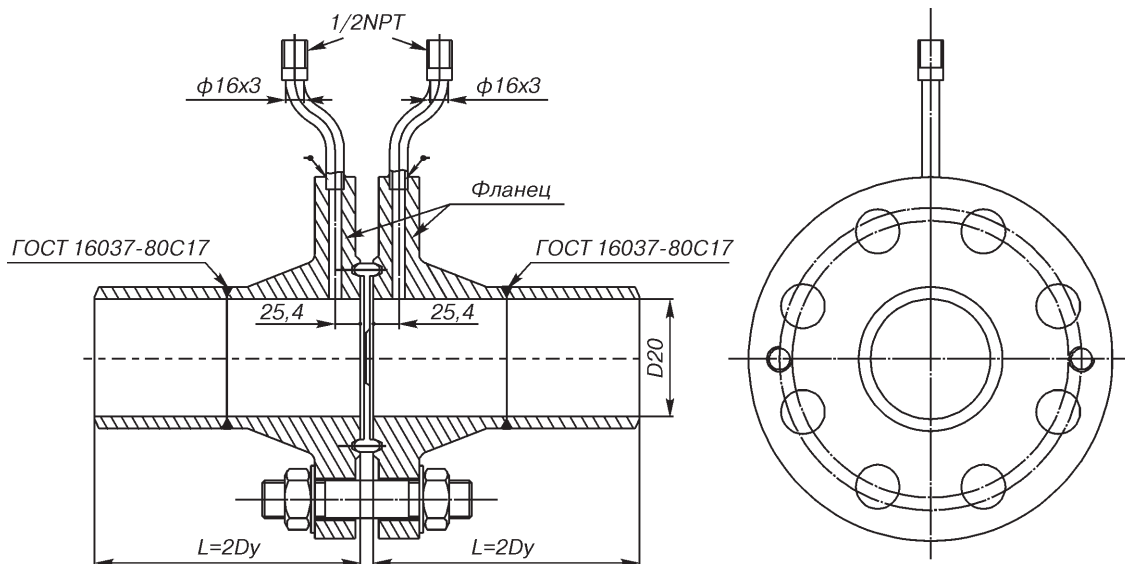


Рис.9.

Таблица 13

Условный проход, $Dy$	Обозначение диафрагмы	Наружный диаметр трубопровода, $Dн$ , мм	Внутренний диаметр трубопровода $d20$ при $Pу$	
			до 2,5 МПа	свыше 2,5 до 10 МПа
50	ДФС-10-50-Б	57	от 50 до 53	от 50 до 54
65	ДФС-10-65-Б	76	от 53 до 73	от 53 до 73
80	ДФС-10-80-Б	89	от 73 до 86	от 73 до 84
100	ДФС-10-100-Б	108	от 86 до 105	от 84 до 103
125	ДФС-10-125-Б	133	от 105 до 130	от 103 до 127
150	ДФС-10-150-Б	159	от 130 до 155	от 127 до 152
175	ДФС-10-175-Б	194	от 155 до 189	от 152 до 185
200	ДФС-10-200-Б	219	от 189 до 213	от 185 до 210
225	ДФС-10-225-Б	245	от 213 до 237	от 210 до 233
250	ДФС-10-250-Б	273	от 237 до 266	от 233 до 261
300	ДФС-10-300-Б	325	от 266 до 317	от 261 до 310
350	ДФС-10-350-Б	377	от 317 до 369	от 310 до 360
400	ДФС-10-400-Б	426	от 369 до 418	от 360 до 410

## СПЕЦИАЛЬНЫЕ ДИАФРАГМЫ

## Конструктивное исполнение специальных диафрагм

Конструктивное исполнение специальных диафрагм - см.рис.8.1, 8.2. Габаритные размеры - см. РД 50-411 рис.2 стр.20 и 9 стр.26 по РД 50-411.

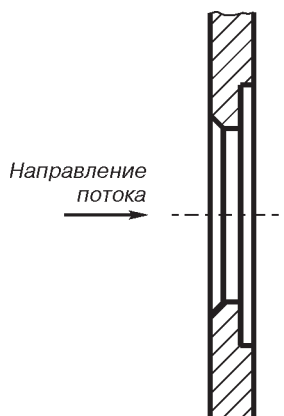


Рис.8.1.  
С коническим входом (ДКС, ДФК).

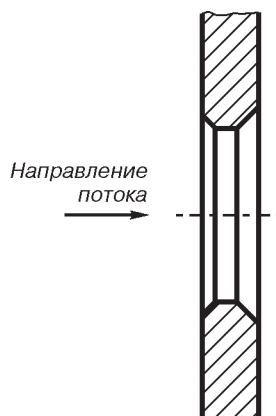


Рис.8.2.  
Износоустойчивые (ДКС, ДБС, ДФК).

## Номенклатура специальных диафрагм

При выборе типа диафрагмы руководствуйтесь таблицами данного раздела. Выбор типа диафрагмы - табл.1. Далее, в зависимости от выбранного типа диафрагмы (ДКС, ДБС, ДФК):

табл.3, 4, если выбрана ДКС;  
табл.6, 7, если выбрана ДБС;  
табл.10, 11, если выбрана ДФК

## Фланцевое соединение

В зависимости от выбранного по табл.1 типа диафрагмы (ДКС, ДБС), руководствуйтесь фланцевым соединением соответствующего типа:

табл.5.1 или 5.2, если выбрана ДКС;  
табл.8, если выбрана ДБС.

## ИСПОЛНЕНИЯ ПО МАТЕРИАЛАМ

## Исполнение диафрагм по материалам

Таблица 14

Тип диафрагмы	Марка стали		Код диафрагмы в строке заказа
	Корпус камеры*	Диафрагма	
ДКС	ст.20	12X18H10T	А/Б
	09Г2С		09Г2С/Б
	12X18H10T		Б/Б
ДБС	-	12X18H10T	Б
ДФК	ст.20	12X18H10T	А/Б
	09Г2С		09Г2С/Б
	12X18H10T		Б/Б

\* Для ДФК - материал корпуса камеры, фланцев, патрубков.

## ГАРАНТИЙНЫЕ ОБЯЗАТЕЛЬСТВА

Гарантийный срок эксплуатации - в течение 18 месяцев со дня отгрузки.

## ПРОВЕРКА

Период контроля - 1 год.

## Исполнение фланцев и фланцевых соединений\* по материалам

Таблица 15

Тип диафрагмы	DN	PN, МПа	Конструктивное исполнение фланцев**	Марка стали		
ДКС	50...500	0,6 1,0 1,6 2,5	плоские, ГОСТ 33259-2015 исп.Е, F	ст.20, 09Г2С, 12X18H10T		
		50...500			0,6 1,0 1,6 2,5 4,0	усиленные, ГОСТ 33259-2015 исп.Е, F
					50...400	
ДБС	300...1000		0,6 1,6		плоские или усиленные, ГОСТ 33259-2015 исп.В	
	800...1000	2,5				
	300...700	4,0				

\* Фланцевое соединение из стали 12X18H10T изготавливается только до DN 250.

\*\* Конструктивное исполнение фланцев согласно ГОСТ 33259-2015: тип 01 - плоские фланцы, тип 11 - усиленные фланцы.

Материал фланца должен соответствовать материалу трубопровода Заказчика.

## ПОРЯДОК ОФОРМЛЕНИЯ ЗАКАЗА

- Заказать диафрагму Вы можете, заполнив опросный лист установленной формы, который находится - далее в этом разделе;
- на сайте [www.metran.ru](http://www.metran.ru) в разделе "Сервисы online/опросные листы/расход";
  - в любом региональном представительстве ПГ "Метран";
  - в Центре поддержки Заказчиков.

Также Вы можете самостоятельно сформулировать строку заказа (см.примеры ниже).

**Внимание!** В конце раздела приведен пример заполнения опросного листа.

## Пример записи при заказе диафрагмы

<b>ДКС</b>	<b>- 0,6</b>	<b>- 50</b>	<b>- А/Б</b>	<b>- 1,</b>	<b>57x3</b>	
<b>ДКС</b>	<b>- 10</b>	<b>- 100</b>	<b>- Б/Б</b>	<b>- 3,</b>	<b>108x4</b>	<b>с коническим входом</b>
<b>ДБС</b>	<b>- 4</b>	<b>- 500</b>	<b>- Б</b>		<b>530x10</b>	
<b>ДФК</b>	<b>- 10</b>	<b>- 25</b>	<b>-09Г2С/Б</b>		<b>33x4</b>	<b>износоустойчивая</b>
<b>ДФК</b>	<b>- 10</b>	<b>- 50</b>	<b>- Б</b>		<b>57x3</b>	
<b>ДФК</b>	<b>- 32</b>	<b>- 50</b>	<b>- Б</b>		<b>108x4</b>	
1	2	3	4	5	6	7

1. Тип диафрагмы.
2. Условное давление, Ру диафрагмы, МПа.
3. Условный проход, Ду.
4. Исполнение диафрагмы по материалам, см.табл.14.
5. Конструктивное исполнение (только для ДКС рис.2.1-2.3).
6. Наружный диаметр трубопровода x толщина стенки, мм.
7. Специальное исполнение (при наличии).

## Пример записи при заказе диска ДКС или ДФК\*

<b>Диск ДКС</b>	<b>- 50,</b>	<b>12,01 мм,</b>	<b>80 мм,</b>	<b>2,5 мм,</b>	<b>12Х18Н10Т</b>	<b>с коническим входом</b>
1	2	3	4	5	6	7

1. Тип диска.
  2. Условный проход, Ду.
  3. Диаметр расточки d20, мм.
  4. Наружный диаметр диска D2, мм.
  5. Толщина диска E, мм.
  6. Материал диска.
  7. Специальное исполнение (с коническим входом, износоустойчивое).
- \* Диски ДКС, ДФК изготавливаются из нержавеющей стали 12Х18Н10 согласно табл.3 и 10 соответственно.

## Пример записи при заказе комплекта кольцевых камер ДКС\*

<b>Комплект кольцевых камер ДКС</b>	<b>- 0,6</b>	<b>- 50</b>	<b>- А</b>	<b>- 1,</b>	<b>57x3</b>	<b>80 мм,</b>	<b>2 мм</b>
<b>Комплект кольцевых камер ДКС</b>	<b>- 10</b>	<b>- 100</b>	<b>- Б</b>	<b>- 3,</b>	<b>108x4</b>	<b>87 мм,</b>	<b>4 мм</b>
1	2	3	4	5	6	7	8

1. Тип кольцевых камер.
  2. Условное давление Ру кольцевых камер, МПа.
  3. Условный проход, Ду.
  4. Исполнение кольцевых камер по материалам (табл. 14).
  5. Конструктивное исполнение ДКС (рис. 2.1...2.3).
  6. Наружный диаметр трубопровода x толщина стенки, мм.
  7. Наружный диаметр диска D2, мм.
  8. Толщина диска E, мм.
- \* Комплект кольцевых камер ДКС изготавливается из ст.20, 09Г2С, 12Х18Н10Т в полном объеме согласно табл.3.

Если помимо диафрагмы требуется комплект фланцев или фланцевое соединение (комплект фланцев в сборе с патрубками 2DN до или 2DN после) или монтажное кольцо, необходимо оформить дополнительную строку заказа.

## Пример записи при заказе комплекта фланцев или фланцевого соединения

Комплект фланцев ДКС	- 50	- 10	- 01	- 1	Е	Ст20	- IV	ГОСТ 33259-2015
Комплект фланцев ДКС	- 100	- 63	- 11	- 1	Е	Ст20	- IV	ГОСТ 33259-2015
Комплект фланцев ДБС	- 50	- 10	- 01	- 1	В	Ст20	- IV	ГОСТ 33259-2015
	1	2	3	4	5	6	7	8
Фланцевое соединение ДКС	- 50	- 10	- 01	- 1	Е	Ст20	- IV	ГОСТ 33259-2015
Фланцевое соединение ДКС	- 100	- 63	- 11	- 1	Е	Ст20	- IV	ГОСТ 33259-2015
Фланцевое соединение ДБС	- 50	- 10	- 01	- 1	В	Ст20	- IV	ГОСТ 33259-2015
	1	2	3	4	5	6	7	8

1. Тип комплекта фланцев или фланцевого соединения.
2. Номинальный диаметр DN.
3. Номинальное давление PN, кгс/см<sup>2</sup>.
4. Тип исполнения фланца.
5. Ряд согласно табл. 3 ГОСТ 33259-2015.
6. Тип уплотнительной поверхности фланца.
7. Материал.
8. Группа контроля согласно табл. 13 ГОСТ 33259-2015

## Пример записи при заказе монтажного кольца\*

Кольцо монтажное ДКС	- DN50	(57x3) мм	- PN6	- Ст20	
	1	2	3	4	5

1. Тип монтажного кольца.
2. Номинальный диаметр DN.
3. Наружный диаметр трубопровода x толщина стенки, мм.
4. Номинальное давление, кгс/см<sup>2</sup>.
5. Материал.

Кольцо монтажное ДБС	- DN500	(530x10) мм	- PN40	- Ст20	-560	-10	
	1	2	3	4	5	6	7

1. Тип монтажного кольца.
  2. Номинальный диаметр DN.
  3. Наружный диаметр трубопровода x толщина стенки, мм.
  4. Номинальное давление, кгс/см<sup>2</sup>.
  5. Материал.
  6. Наружный диаметр кольца, мм.
  7. Толщина кольца, мм.
- \* Монтажные кольца изготавливаются из Ст.20.

## КОМПЛЕКТ ПОСТАВКИ

## 1. При заказе диафрагмы или диска ДКС отдельно:

- диафрагма с клеймом Госповерителя в сборе с камерой и уплотнительной прокладкой (паронит);
- паспорт на диафрагму с печатью Госповерителя;
- расчет диафрагмы в программе "Расходомер ИСО" для диафрагм по ГОСТ 8.586 ВНИИР, г.Казань;
- "Дополнительный модуль к программе "Расходомер ИСО" "Специальные сужающие устройства" для диафрагм по РД50-411 ВНИИР, г.Казань.

## 2. При заказе комплекта кольцевых камер ДКС фланцев:

- прокладки паронит (2 шт. - для исполнения 3 (рис.2.3) и 1 шт. - для исполнения 1 (рис.2.1) или 2 (рис.2.2)).

## 3. При заказе комплекта фланцев:

- комплект фланцев с крепежом 2 шт.
- крепеж согласно ГОСТ 33259-2015 табл. 12.

## 4. При заказе фланцевого соединения:

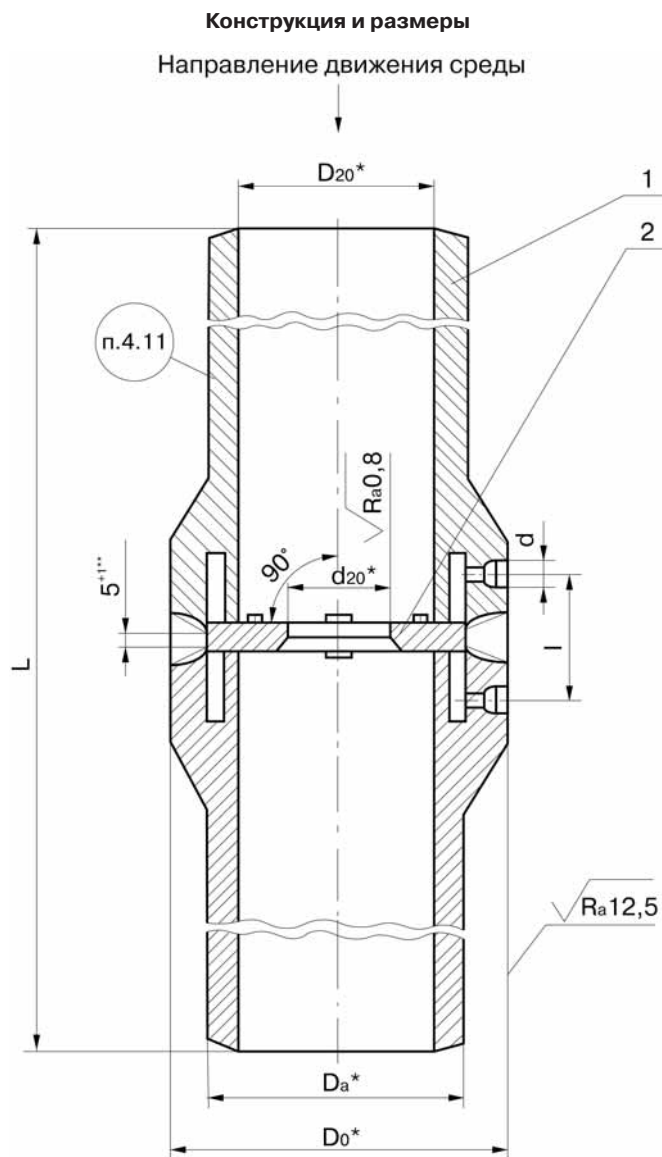
- фланцевое соединение (комплект фланцев в сборе с калиброванными патрубками 2DN до и 2DN после).
- паспорт на соединение фланцевое.
- акт измерений внутреннего диаметра трубопровода.

## 5. При заказе монтажного кольца:

- кольцо монтажное Ст.20.

**БЛОКИ С ДИАФРАГМАМИ**

Блоки с диафрагмами устанавливаются на трубопроводы питательной воды, пара и горячей воды тепловых электростанций. Изготавливаются согласно СТО ЦКТИ 839.01-2009.



\* Размеры для справок  
\*\* Для исполнений 06, 07, 19, 20, 25, 26, 27 - 3<sup>+1</sup>  
1 – патрубок; 2 – диафрагма

**Рис. 1**



## Блоки с диафрагмами, устанавливаемые на трубопроводах питательной воды. Размеры в мм

Таблица 1

Исполнение	Условный проход Ду	Da*	Do*	D <sub>20</sub> *	d <sub>20</sub> *	I		L		Масса наплавленного металла, кг	Масса, кг
						номин.	пред. откл.	номин.	пред. откл.		
P=37,27 МПа, t=280°C											
01	200	273	312	201	по расчету	69	+2 -1	1003	±5	6,2	265
02	250	325	365	243				1223		8,4	434
03	300	377	420	279		75		1373		13,0	663
(04)	350	465	505	347				1663		19,0	1106
05	400	530	600	404		85		1903		36,0	1673
p=23,54 МПа, t=250°C; p=18,14 МПа, t=215°C											
06	100	133	165	107	по расчету	53	+2 -1	563	±5	1,5	31,2
p=23,54 МПа, t=250°C											
07	65	76	105	58	по расчету	47	+2 -1	263	±5	0,42	8,1
08	150	194	225	160		55		783		2,2	77,5
09	175	219	258	181				863		3,2	106,0
10	225	273	310	225		61		1063		3,6	188,0
11	250	325	360	269				1243		5,4	302,0
12	300	377	420	313				1463		8,0	467,0
13	350	426	468	356		1633		10,0		660,0	
p=18,14 МПа, t=215°C											
14	150	194	225	164	по расчету	55	+2 -1	823	±5	1,6	70,2
15	175	219	255	187				783		2,1	81,4
16	225	273	310	235				983		3,6	153,0
17	250	325	360	281				1283		4,0	253,0
18	300	377	420	325				1443		6,0	386,0

\* Размеры для справок

## Блоки с диафрагмами, устанавливаемые на трубопроводы пара и горячей воды. Размеры в мм

Таблица 2

Исполнение	Условный проход Ду	Da*	Do*	D <sub>20</sub> *	d <sub>20</sub> *	I		L		Масса наплавленного металла, кг	Масса, кг
						номин.	пред. откл.	номин.	пред. откл.		
p=3,92 МПа, t=450°C; p=4,31 МПа, t=340°C p=7,45 МПа, t=145°C; p=3,92 МПа, t=200°C											
19	50	57	92	50	по расчету	43	+2 -1	213	±5	0,3	4,84
p=3,92 МПа, t=450°C; p=7,45 МПа, t=145°C											
20	80	89	120	77	по расчету	43	+2 -1	333	±5	0,4	8,86
21	150	159	195	142		49		703		0,9	32,5
22	200	219	255	193				55		923	1,3
23	250	273	310	241		1143				2,1	135,0
24	300	325	360	287		1363		2,4		220,0	
25	100	108	145	93	47	503	0,4	15,5			
p=4,31 МПа, t=340°C; p=3,92 МПа, t=200°C											
26	100	108	145	99	по расчету	47	+2 -1	503	±5	0,46	11,6
27	300	325	360	299		55		1363		2,4	176,0
28	350	377	420	351				1583		3,3	233,0
29	400	426	460	396		1763				2,4	300,0
30	450	465	505	433		1923		3,0		414,	

\* Размеры для справок

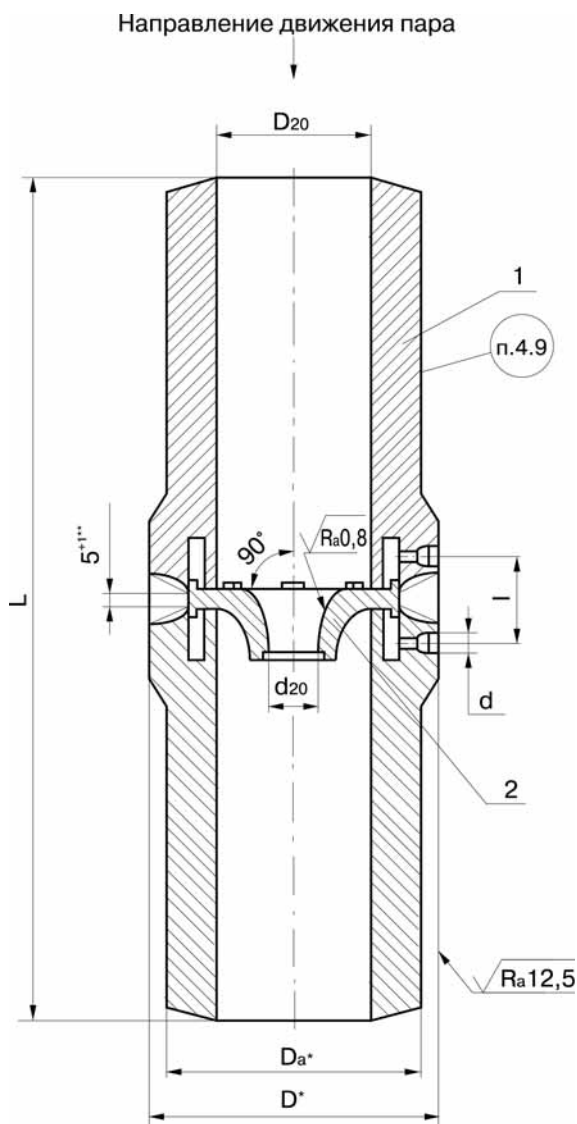
Пример условного обозначения блока с диафрагмой исполнения 21 с условным проходом Ду150:

Блок с диафрагмой 150 21 СТО ЦКТИ 839.01

**БЛОКИ С СОПЛАМИ**

Блоки с соплами, устанавливаются на паропроводы тепловых станций. Изготавливаются согласно СТО ЦКТИ 839.05-2009.

**Конструкция и размеры**



\* Размеры для справок  
 \*\* Для исполнения 07, - 3<sup>+1</sup>  
 1 – патрубок; 2 – сопло

**Рис. 1**

Таблица 1

Исполнение	Условный проход Ду	Da*	D*	D <sub>20</sub>	d <sub>20</sub>	$I \begin{smallmatrix} +2 \\ -1 \end{smallmatrix}$	L±5	Масса наплавленного металла, кг	Масса, кг
ρ=25,01 МПа, t=545°C									
01	150	245	290	149	по расчету	85	863	7,0	251,0
02	175	273	322	173			943	8,5	324,0
03	200	325	385	206			1103	13,2	539,0
04	225	377	445	238		95	1283	20,8	837,0
05	250	426	492	268			1443	24,1	1180,0
(06)	300	465	556	306			1603	33,6	1475,0
ρ=13,73 МПа, t=560°C; ρ=13,73 МПа, t=545°C									
07	50	76	110	50	по расчету	53	243	0,5	6,7
08	100	133	176	94		65	603	1,3	48,2
ρ=13,73 МПа, t=560°C									
09	150	219	264	156	по расчету	65	803	4,1	153,0
10	200	273	320	201		69	1043	4,8	271,0
11	300	377	428	277		75	1403	9,4	677,0
ρ=13,73 МПа, t=545°C									
12	175	219	270	169	по расчету	65	833	2,1	143,0
13	200	273	320	209			1043	4,8	249,0
14	250	325	375	249		75	1243	7,7	415,0
ρ=13,73 МПа, t=515°C									
15	65	76	112	58	по расчету	53	263	0,5	8,43
16	100	133	172	105		61	603	1,0	35,5
17	125	159	200	127		65	663	1,4	54,0
18	150	194	236	154			803	2,1	92,3
19	175	219	265	175			863	2,6	123,0
20	225	273	325	221			1063	4,5	220,0
21	250	325	376	261		69	1263	6,7	367,0
22	350	426	480	350		75	1703	9,3	752,0
ρ=4,02 МПа, t=545°C									
23	400	462	510	424	по расчету	65	1883	5,6	580,0

\* Размеры для справок

Пример условного обозначения блока с соплом исполнения 01 с условным проходом Ду150:

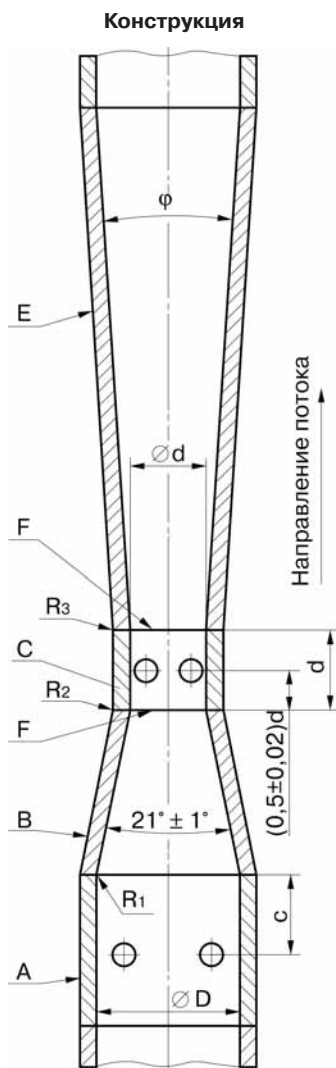
Блок с соплом 150 01 СТО ЦКТИ 839.01

## ТРУБЫ ВЕНТУРИ

Трубы Вентури применяются для измерения расхода газов и жидкостей в трубопроводах с внутренним диаметром от 50 до 1200 мм. Разделяют три разновидности труб Вентури, отличающихся способом изготовления входной конической части:

- трубы Вентури с литой (без обработки) входной конической частью;
- трубы Вентури с обработанной входной конической частью;
- трубы Вентури со сварной входной конической частью из листовой стали.

Каждую из этих разновидностей труб Вентури можно применять только в точно установленных пределах диаметров трубы, их шероховатости, относительного диаметра отверстия и числа Рейнольдса.



*E* - диффузор; *C* - горловина; *B* - сужающаяся коническая часть; *A* - входной цилиндрический участок; *F* - плоскости соединения элементов трубы Вентури.

**Рис.1 Геометрический профиль трубы Вентури**

Размеры и изготовление труб Вентури согласно ГОСТ 8.568-2005.

## Сосуды уравнивающие конденсационные СК, уравнивающие СУ, разделительные СР

Сосуды уравнивающие конденсационные СК предназначены для поддержания постоянства и равенства уровней конденсата в соединительных линиях, передающих перепад давлений от диафрагмы к датчикам разности давлений, при измерении расхода пара. Сосуды уравнивающие СУ предназначены для поддержания постоянного уровня жидкости в одной из двух соединительных линий при измерении уровня жидкости в резервуарах с использованием датчиков разности давлений.

Сосуды разделительные СР предназначены для защиты внутренних полостей датчиков от непосредственного воздействия измеряемых агрессивных сред путем передачи давления через разделительную жидкость.

Сосуды не имеют внутренних перегородок.

Таблица 1

Наименование	Условное обозначение	Аналог	Условное давление, МПа	Внутренний объём, см <sup>3</sup>	Пробное давление, МПа
Сосуды уравнивающие конденсационные	СК-4-01-А	СК-4-1-А	4	250 (735*)	6
	СК-4-01-Б	СК-4-1-Б			
	СК-10-03-А	СК-10-1-А	10	250 (665*)	15
	СК-10-03-Б	СК-10-1-Б			
	СК-40-13-А	СК-40-А	40	115 (140*)	56
	СК-40-13-Б	СК-40-Б		115 (160*)	
Сосуды уравнивающие	СУ-6,3-02-А	СУ-6,3-2-А	6,3	200 (485*)	9,5
	СУ-6,3-02-Б	СУ-6,3-2-Б			
	СУ-25-02-А	СУ-25-2-А	25	125 (435*)	35
	СУ-25-02-Б	СУ-25-2-Б			
	СУ-6,3-04-А	СУ-6,3-4-А	6,3	200 (485*)	9,5
	СУ-6,3-04-Б	СУ-6,3-4-Б			
	СУ-40-А	СУ-40-А	40	115 (140*)	56
	СУ-40-Б	СУ-40-Б		115 (160*)	
Сосуды разделительные	СР-6,3-02-А	СР-6,3-2-А	6,3	200 (570*)	9,5
	СР-6,3-02-Б	СР-6,3-2-Б			
	СР-25-02-А	СР-25-2-А	25	125 (510*)	35
	СР-25-02-Б	СР-25-2-Б			
	СР-6,3-04-А	СР-6,3-4-А	6,3	200 (570*)	9,5
	СР-6,3-04-Б	СР-6,3-4-Б			
	СР-25-04-А	СР-25-4-А	25	125 (510*)	35
	СР-25-04-Б	СР-25-4-Б			
	СР-40-А	СР-40-А	40	115 (165*)	56
	СР-40-Б	СР-40-Б		115 (190*)	

\* - для варианта Аналог

Условное обозначение материалов, применяемых в сосудах:

- углеродистая сталь – А;
- нержавеющая сталь – Б.

### ПРИМЕР УСЛОВНОГО ОБОЗНАЧЕНИЯ ПРИ ЗАКАЗЕ

Сосуд разделительный, на условное давление 6,3 МПа, из углеродистой стали

**Сосуд СР - 6,3 - 02 - А**

ГАБАРИТНЫЕ И ПРИСОЕДИНИТЕЛЬНЫЕ РАЗМЕРЫ

Сосуды уравнивающие СУ

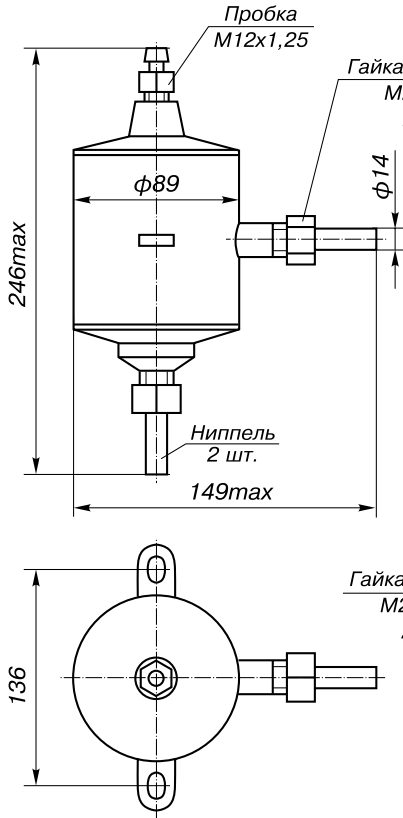


Рис.1. СУ исполнения 2 (6,3; 25 МПа).

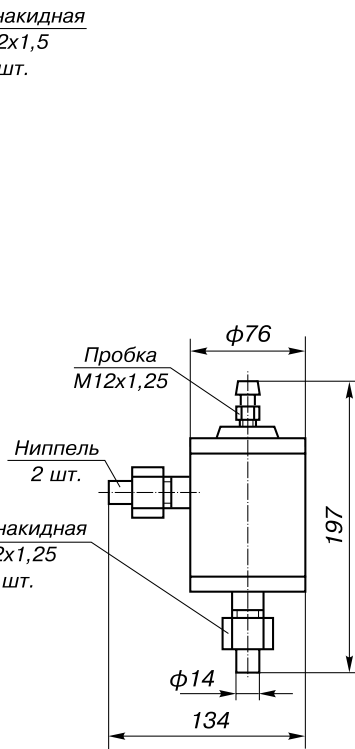


Рис.2. СУ (40 МПа).

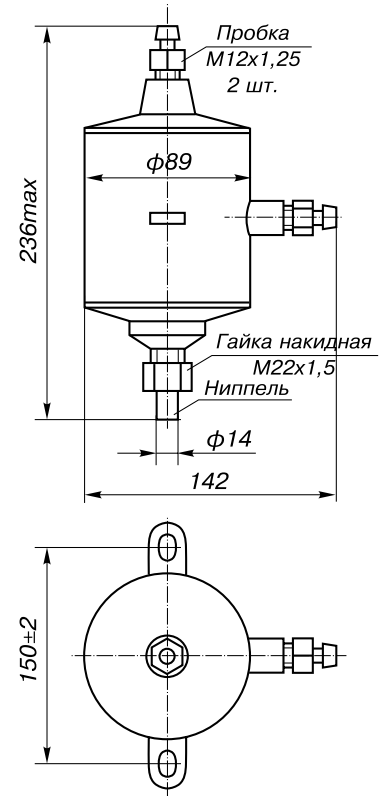


Рис.3. СУ исполнения 4 (6,3 МПа).

Сосуды уравнивающие конденсационные СК

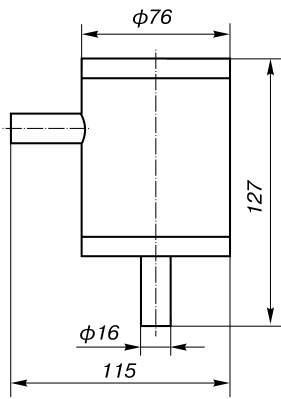


Рис.4. СК (40 МПа).

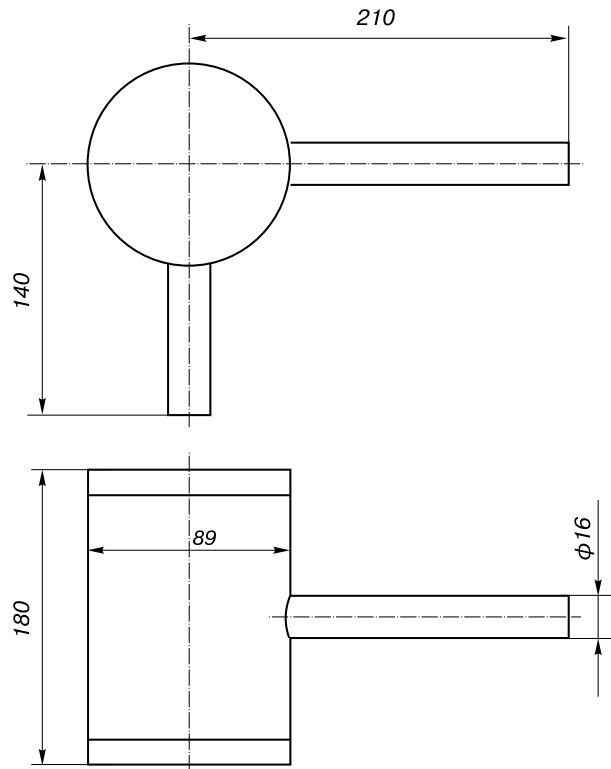


Рис.5. СК исполнения 1 (4; 10 МПа).

## Сосуды разделительные СР

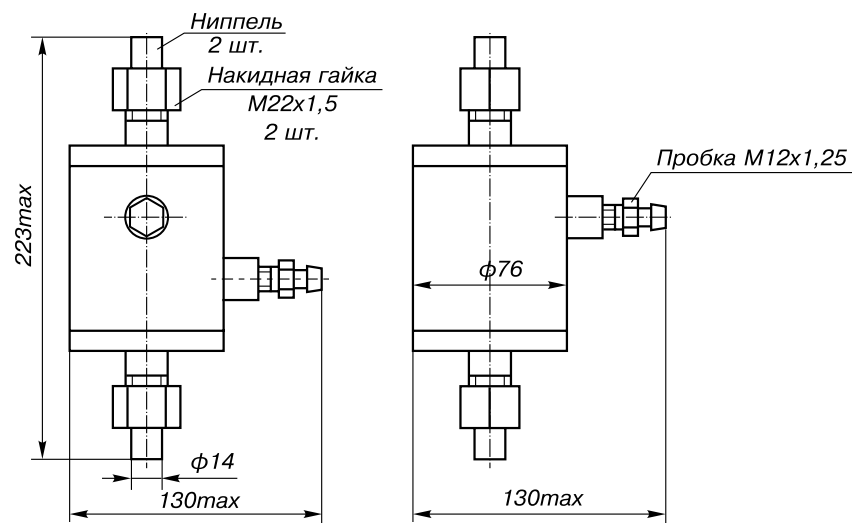


Рис.6. СР (40 МПа).

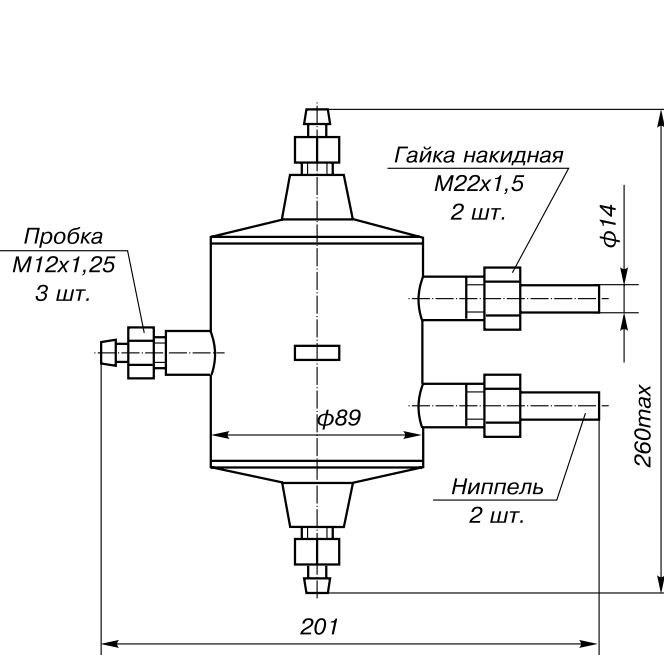


Рис.7. СР исполнения 4 (6,3; 25 МПа).

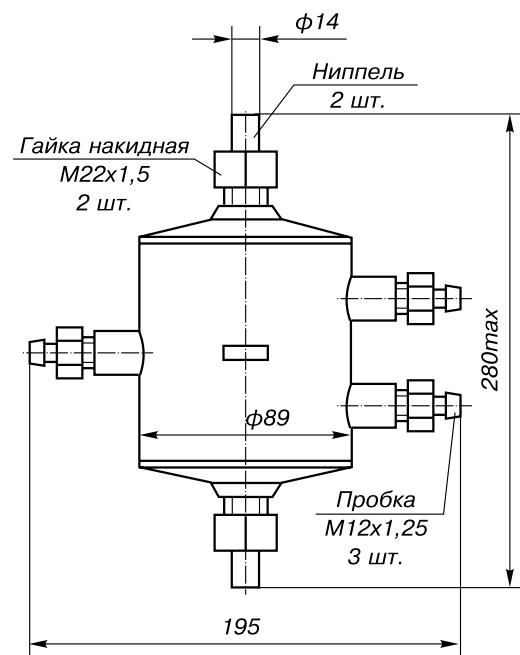
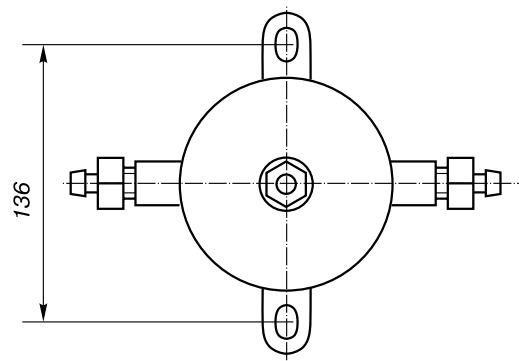
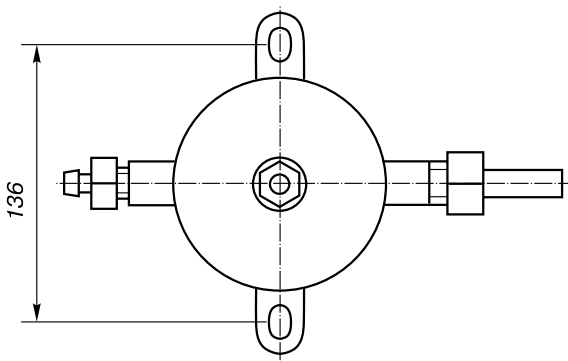


Рис.8. СР исполнения 2 (6,3; 25 МПа).



Сосуды уравнивающие СУ

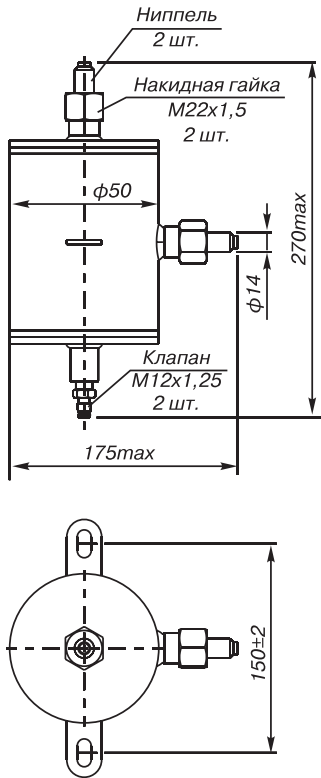


Рис.9. СУ исполнение 02 (6,3; 25 МПа).

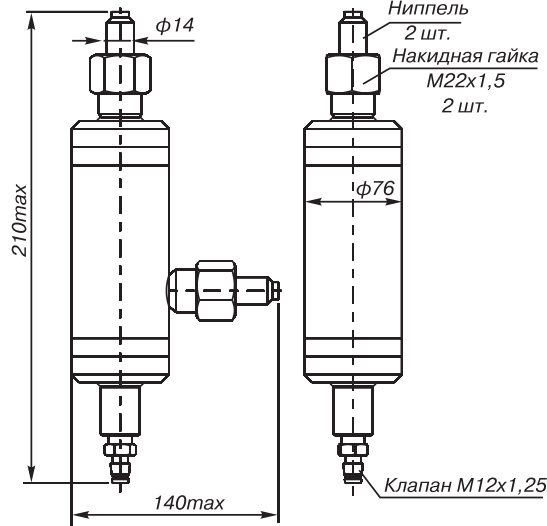


Рис.10. СУ (40 МПа).

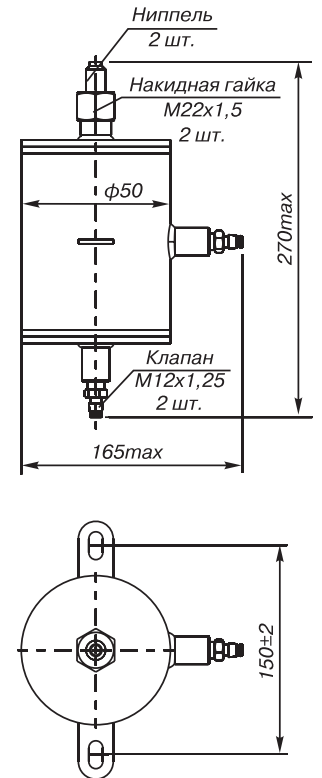


Рис.11. СУ исполнение 04 (6,3 МПа).

Сосуды уравнивающие конденсационные СК

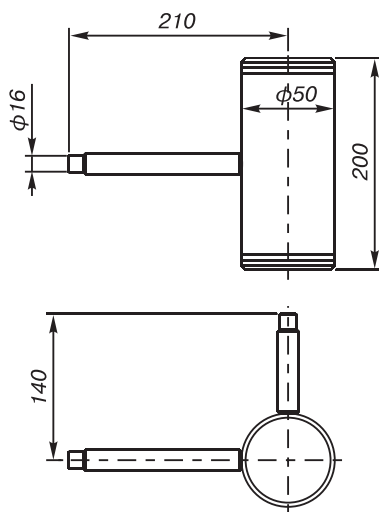


Рис.12. СК исполнение 01 (4 МПа).  
СК исполнение 03 (10 МПа).

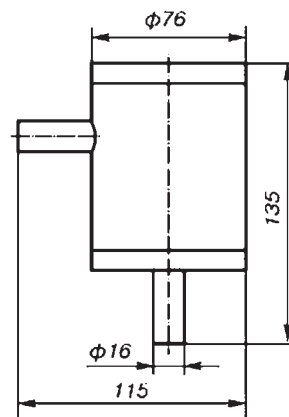


Рис.13. СК исполнение 13 (40 МПа)



## Сосуды разделительные СР

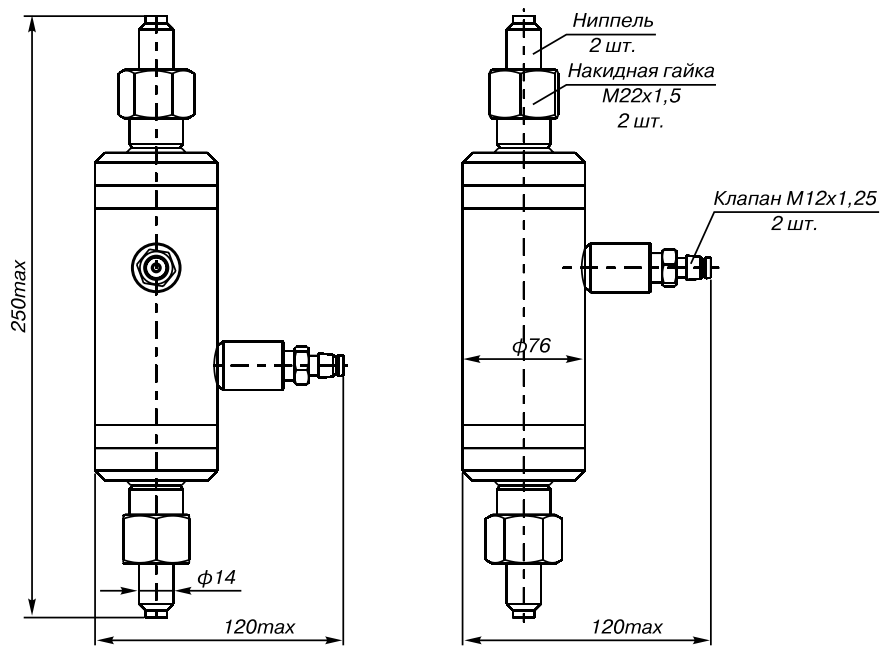


Рис.14. СР (40 МПа).

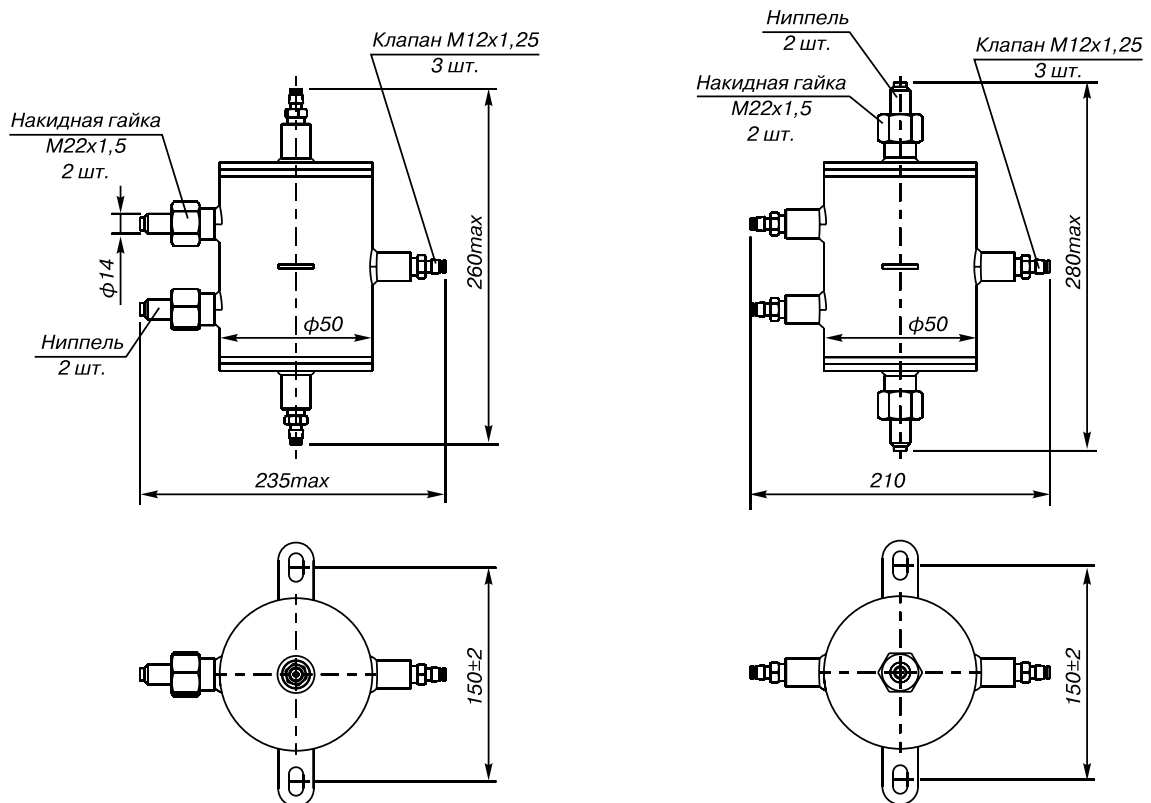


Рис.15. СР исполнения 04 (6,3; 25 МПа).

Рис.16. СР исполнения 02 (6,3; 25 МПа).

## Бобышки для датчиков давления

Бобышки предназначены для монтажа датчиков давления на месте эксплуатации.

Таблица 1

Модель (обозначение при заказе)	L, мм	Резьба	Материал	Рисунок
Бобышка-40-M20x1,5-Сталь 20	40 мм	M20x1,5	Сталь 20	Рисунок 1
Бобышка-40-M20x1,5-Сталь 12X18H10T	40 мм	M20x1,5	Сталь 12X18H10T	Рисунок 1
Бобышка-40-M20x1,5-Материал 09Г2С	40 мм	M20x1,5	Материал 09Г2С	Рисунок 1
Бобышка-50-M20x1,5-Сталь 20	50 мм	M20x1,5	Сталь 20	Рисунок 2
Бобышка-50-M20x1,5-Сталь 12X18H10T	50 мм	M20x1,5	Сталь 12X18H10T	Рисунок 2
Бобышка-50-M20x1,5-09Г2С	50 мм	M20x1,5	Материал 09Г2С	Рисунок 2
Бобышка-100-M20x1,5-Сталь 20	100 мм	M20x1,5	Сталь 20	Рисунок 3
Бобышка-100-M20x1,5-12X18H10T	100 мм	M20x1,5	Сталь 12X18H10T	Рисунок 3
Бобышка-100-M20x1,5-09Г2С	100 мм	M20x1,5	Материал 09Г2С	Рисунок 3

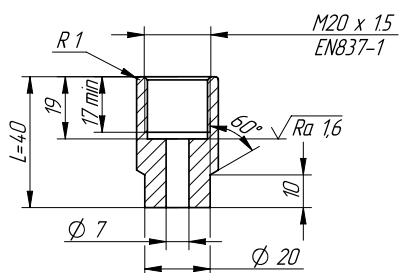


Рис. 1

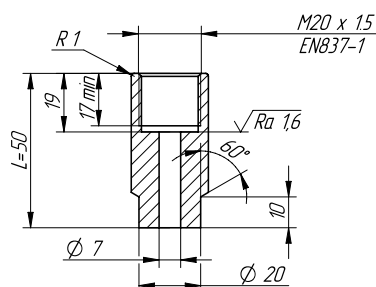


Рис. 2

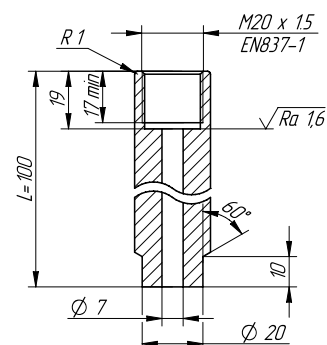


Рис. 3

## Опросный лист для выбора датчиков давления Метран-150, Метран-75, Метран-55

\* - поля, обязательные для заполнения

Общая информация		
Предприятие *:		Дата заполнения:
Контактное лицо *:		Тел. / факс *:
Адрес *:		E-mail:
Опросный лист №	Позиция по проекту (тэг):	Количество *:
Параметры процесса		
Измеряемый параметр *	<input type="checkbox"/> Избыточное давление <input type="checkbox"/> Абсолютное давление <input type="checkbox"/> Разрежение <input type="checkbox"/> Давление-Разрежение <input type="checkbox"/> Перепад давления	
Измеряемая среда	_____	
Диапазон измерения (шкала прибора) *	от _____ до _____	
Требуемая основная приведенная погрешность измерения	_____	
Температура окружающей среды	от _____ до _____ °C	
Температура измеряемой среды	от _____ до _____ °C	
Рабочее избыточное давление (для датчиков перепада давления) *	_____	
Требования к датчику		
Выходной сигнал *:	<input type="checkbox"/> 4-20 мА + HART <input type="checkbox"/> 4-20 мА <input type="checkbox"/> 0-5 мА	<input type="checkbox"/> обратный <input type="checkbox"/> квадратный корень (только для датчиков разности давлений)
Соединение с технологическим процессом *:	<b>Резьбовое подключение</b>	
	<input type="checkbox"/> M20x1,5	<input type="checkbox"/> ниппель с накидной гайкой материал ниппеля: _____
	<input type="checkbox"/> M12x1,5	
	<input type="checkbox"/> К 1/2" <input type="checkbox"/> 1/2"-14 NPT <input type="checkbox"/> К 1/4" <input type="checkbox"/> 1/4"-18 NPT	<input type="checkbox"/> наружная резьба <input type="checkbox"/> внутренняя резьба
Электрическое подключение	<input type="checkbox"/> электрический разъем (вилка 2РМГ14, розетка 2РМ14) <input type="checkbox"/> электрический разъем (вилка 2РМГ22, розетка 2РМ22) <input type="checkbox"/> сальниковый ввод <input type="checkbox"/> сальниковый ввод с фиксацией кабеля	
	<b>Кабельный ввод:</b> <input type="checkbox"/> никелированная латунь <input type="checkbox"/> полиамид <input type="checkbox"/> нержавеющая сталь <input type="checkbox"/> не требуется	<input type="checkbox"/> бронированный кабель: диаметр кабеля _____ <input type="checkbox"/> небронированный кабель: диаметр кабеля _____ или тип металлорукава _____
Требования к исполнению датчика		
Исполнение по взрывозащите	<input type="checkbox"/> взрывонепрониц. оболочка (Ex d) <input type="checkbox"/> искробезопасная цепь (Ex ia) <input type="checkbox"/> комбинированное (Ex ia и Ex d) <input type="checkbox"/> общепромышленное	
Дополнительные опции		
<input type="checkbox"/> клапанный блок <input type="checkbox"/> датчик в сборе с клапанным блоком		Количество вентилей: <input type="checkbox"/> один <input type="checkbox"/> два <input type="checkbox"/> три <input type="checkbox"/> пять
<input type="checkbox"/> кронштейн для крепления датчика <input type="checkbox"/> встроенный ЖК-индикатор <input type="checkbox"/> кнопки для конфигурирования <input type="checkbox"/> гарантия 5 лет <input type="checkbox"/> дополнительная маркировочная табличка на проволоке		
Примечания:		

Заполненный опросный лист необходимо направлять на единый электронный адрес или факс Центра Поддержки Заказчиков (support@metran.ru или факс: (351) 24-24-000) или в Региональное Представительство (координаты на сайте www.metran.ru)

## Опросный лист для выбора датчиков давления Метран-55 для специальных применений

\* - поля, обязательные для заполнения!

Общая информация	
Предприятие *:	Дата заполнения:
Контактное лицо *:	Тел. / факс *:
Адрес *:	E-mail:
Опросный лист №	Позиция по проекту:
Количество *:	
Параметр	
Измеряемая среда: _____	<input type="checkbox"/> Агрессивная <input type="checkbox"/> Абразивная <input type="checkbox"/> Вязкая <input type="checkbox"/> Загрязненная
Измеряемый параметр *	<input type="checkbox"/> Избыточное давление <input type="checkbox"/> Абсолютное давление <input type="checkbox"/> Разрежение <input type="checkbox"/> Давление-Разрежение
Диапазон измерения *	от _____ до _____ / единицы измерения: <input type="checkbox"/> кПа <input type="checkbox"/> МПа <input type="checkbox"/> м вод. ст.
Требуемая основная погрешность измерения	<input type="checkbox"/> ±0,35 % <input type="checkbox"/> ±0,5 % <input type="checkbox"/> ±1% <input type="checkbox"/> ±0,2% <input type="checkbox"/> ±0,1 %
Температура окружающей среды	от _____ до _____ °С
Температура измеряемой среды	от _____ до _____ °С
Требования к датчику	
Выходной сигнал *	<input type="checkbox"/> 4-20 мА/ 2-х пров. <input type="checkbox"/> 0-20 мА/ 3-х пров. <input type="checkbox"/> 0-5 В/ 3-х пров. <input type="checkbox"/> 1-6 В/ 3-х пров. <input type="checkbox"/> 0-1 В/ 3-х пров. <input type="checkbox"/> 0-10 В/ 3-х пров. <input type="checkbox"/> 4-20 мА/ 3-х пров.
Исполнение по взрывозащите	<input type="checkbox"/> общепромышленное <input type="checkbox"/> искробезопасная цепь (Exia IICT4X)
Резьбовое соединение с технологическим процессом * (не выбирается для погружного зонда)	<input type="checkbox"/> M20x1,5 <input type="checkbox"/> M12x1,5 <input type="checkbox"/> G 1/2" <input type="checkbox"/> G 1/4" Стандарт: <input type="checkbox"/> DIN 3852 <input type="checkbox"/> EN 837-1/-3 (манометрическая)    Коническая резьба Стандарт DIN 3852: <input type="checkbox"/> G 3/4" <input type="checkbox"/> G 1" <input type="checkbox"/> G 1 1/2" <input type="checkbox"/> исполнение с торцевой мембраной <input type="checkbox"/> 1/2"-14 NPT <input type="checkbox"/> 1/4"-18 NPT
Электрическое подключение (не выбирается для погружного зонда)	<input type="checkbox"/> разъем DIN 43650 (IP65) <input type="checkbox"/> разъем DIN 43650 (IP67) <input type="checkbox"/> M12x1 (4 конт.) (Binder 713) <input type="checkbox"/> разъем Binder 723 (5-конт.) (IP67) <input type="checkbox"/> разъем Виссaneer (IP68) <input type="checkbox"/> кабельный ввод PG7 / 2 м кабеля (IP67) <input type="checkbox"/> полевой корпус из нерж. стали
Требования к погружному зонду	
Диаметр корпуса	<input type="checkbox"/> 19 мм <input type="checkbox"/> 27 мм <input type="checkbox"/> 35 мм <input type="checkbox"/> 39,5 мм <input type="checkbox"/> 45мм <input type="checkbox"/> не имеет значения
Материал кабеля (выбирается от типа измеряемой среды)	<input type="checkbox"/> PVC (ПВХ) <input type="checkbox"/> PUR (полиуретан) <input type="checkbox"/> FEP (фторопласт) Длина кабеля _____ м
Материал корпуса, мембраны	
Корпуса	<input type="checkbox"/> нерж. сталь <input type="checkbox"/> PVC <input type="checkbox"/> PVDF
Мембраны	<input type="checkbox"/> нерж. сталь <input type="checkbox"/> Hastelloy <input type="checkbox"/> Тантал <input type="checkbox"/> Al <sub>2</sub> O <sub>3</sub> (96%) <input type="checkbox"/> Al <sub>2</sub> O <sub>3</sub> (99,9%)
Дополнительные опции	
Индикация:	<input type="checkbox"/> с датчиком по разъему DIN 43650. Наличие уставок: <input type="checkbox"/> нет <input type="checkbox"/> 1 <input type="checkbox"/> 2
Зажим для крепления погружных зондов	<input type="checkbox"/> 801-SVOP (оцинкованный) <input type="checkbox"/> 801-SVON (нерж. сталь)
Примечания:	

Заполненный опросный лист необходимо направлять на единый электронный адрес или факс Центра Поддержки Заказчиков (support@metran.ru или факс: (351) 24-24-000) или в Региональное Представительство (координаты на сайте www.metran.ru)

## Опросный лист для выбора сужающих устройств (СУ) по ГОСТ 8.586-2005, РД 50-411-83

\* - поля, обязательные для заполнения!

Общая информация						
Предприятие*:			Дата заполнения:			
Контактное лицо*:			Тел. / факс*:			
Адрес*:			E-mail:			
Опросный лист №		Позиция по проекту:		Количество*:		
Информация об измеряемой среде						
Измеряемая среда*:			Фазовое состояние*: <input type="checkbox"/> газ <input type="checkbox"/> жидкость <input type="checkbox"/> пар			
Полный состав в молярных долях (для природного, попутного газа или смеси), %			_____			
Относительная погрешность определения концентрации компонентов (для природного, попутного газа или смеси) _____ %						
Метод определения коэффициента сжимаемости			<input type="checkbox"/> GERG-91 <input type="checkbox"/> NX-19m <input type="checkbox"/> ВНИЦ СМВ <input type="checkbox"/> AGA8-92 DC			
Показатель адиабаты (для газов) _____			Относительная влажность измеряемой среды (для газов) _____ %			
Степень сухости (для насыщенного водяного пара) _____ кг/кг						
Для природного, попутного газа или смеси плотность при стандартных усл. (20°C и 101,325 кПа-абс)*: _____ кг/м <sup>3</sup>						
Информация о процессе						
Измеряемый расход*		Мин _____	Ном _____	Макс _____	<input type="checkbox"/> м <sup>3</sup> /ч <input type="checkbox"/> Стм <sup>3</sup> /ч <input type="checkbox"/> кг/ч	
<input type="checkbox"/> Перепад или <input type="checkbox"/> потери давления		Мин _____	Ном _____	Макс _____	<input type="checkbox"/> кгс/см <sup>2</sup> <input type="checkbox"/> кПа	
Давление избыточное*		Мин _____	Ном _____	Макс _____	<input type="checkbox"/> кгс/см <sup>2</sup> <input type="checkbox"/> МПа <input type="checkbox"/> кПа	
Температура среды*		Мин _____	ном _____	Макс _____	°C	
Плотность*		Мин _____	Ном _____	Макс _____	кг/м <sup>3</sup>	
Вязкость*		Мин _____	Ном _____	Макс _____	<input type="checkbox"/> сП <input type="checkbox"/> сСт	
Параметры окружающей среды						
Атмосферное давление _____ <input type="checkbox"/> мм рт. ст. <input type="checkbox"/> кПа			Температура окружающей среды: Мин _____ Макс _____ °C			
Информация о трубопроводе в месте установки СУ						
Внутренний диаметр трубопровода D20*:		Толщина стенки:		Материал (марка стали):		
_____ мм		_____ мм		_____		
Ориентация трубопровода*: <input type="checkbox"/> горизонтальный <input type="checkbox"/> вертикальный (направление потока: <input type="checkbox"/> вверх <input type="checkbox"/> вниз)						
Уступы и местные сопротивления:						
Высота уступа (при наличии), расстояние от уступа до СУ, мм						
Расстояние между МС, длина МС, мм		_____	_____	_____	_____	_____
Тип МС по ГОСТ 8.586-2 Приложение А. (Указать номер соотв. рис. или тип МС с подробным описанием: угол наклона и плоскость ориентации для колен, диаметры сужения/расширения для конфузоров/диффузоров, тип тройника для тройников)						
МС* _____						
МС1* _____						
МС2* _____						
МС3* _____						
МС4* _____						
Требования к узлу измерения расхода						
<input type="checkbox"/> Коммерческий учет			<input type="checkbox"/> Технологический учет			
Основная относительная погрешность измерения расхода не более _____ %						

Заполненный опросный лист необходимо направлять на единый электронный адрес или факс Центра Поддержки Заказчиков (support@metran.ru или факс: (351) 24-24-000) или в Региональное Представительство (координаты на сайте www.metran.ru)

Требования к СУ	
Тип стандартного СУ*	_____
Номер исполнения (только для ДКС)	<input type="checkbox"/> Исп.1 <input type="checkbox"/> Исп.2 <input type="checkbox"/> Исп.3
Специальное исполнение (если требуется)	<input type="checkbox"/> Износоустойчивая <input type="checkbox"/> С коническим входом
Способ отбора давления	<input type="checkbox"/> угловой <input type="checkbox"/> фланцевый <input type="checkbox"/> 3-х радиусный
Смещение оси диафрагмы относительно оси трубопровода	_____ мм
Требования к датчику разности давлений	
Первый датчик разности давлений*	Модель: _____
	ВПИ: _____ <input type="checkbox"/> кгс/см <sup>2</sup> <input type="checkbox"/> кПа
	Функция преобразования <input type="checkbox"/> линейная <input type="checkbox"/> корнеизвлекающая
	Основная погрешность* _____ % <input type="checkbox"/> приведенная <input type="checkbox"/> относительная
Регистратор первого датчика разности давлений	Модель: _____
	Функция преобразования <input type="checkbox"/> линейная <input type="checkbox"/> корнеизвлекающая
	Основная погрешность* _____ % <input type="checkbox"/> приведенная <input type="checkbox"/> относительная
Второй датчик разности давлений (при необходимости)	Модель: _____
	ВПИ: _____ <input type="checkbox"/> кгс/см <sup>2</sup> <input type="checkbox"/> кПа
	Функция преобразования <input type="checkbox"/> линейная <input type="checkbox"/> корнеизвлекающая
	Основная погрешность* _____ % <input type="checkbox"/> приведенная <input type="checkbox"/> относительная
Регистратор второго датчика разности давлений (при необходимости)	Модель: _____
	Функция преобразования <input type="checkbox"/> линейная <input type="checkbox"/> корнеизвлекающая
	Основная погрешность* _____ % <input type="checkbox"/> приведенная <input type="checkbox"/> относительная
Требования к датчику измерения статического давления	
Датчик измерения статического давления*	Модель: _____
	Измеряемое давление <input type="checkbox"/> абсолютное <input type="checkbox"/> избыточное
	ВПИ: _____ <input type="checkbox"/> МПа <input type="checkbox"/> кгс/см <sup>2</sup> <input type="checkbox"/> кПа
	Основная погрешность* _____ % <input type="checkbox"/> приведенная <input type="checkbox"/> относительная
Регистратор датчика измерения статического давления	Модель: _____ Основная погрешность* _____ % <input type="checkbox"/> приведенная <input type="checkbox"/> относительная
Требования к датчику температуры	
Установка гильзы*	<input type="checkbox"/> до СУ <input type="checkbox"/> после СУ
Расстояние от СУ: _____ мм	Внутренний диаметр D20 расширителя трубопровода (при наличии) _____ мм
Датчик температуры*	Модель: _____
	Диапазон измерения:      Мин _____      Макс _____ °С
	Основная погрешность* _____ % <input type="checkbox"/> абсолютная <input type="checkbox"/> приведенная <input type="checkbox"/> относительная
Регистратор	Модель: _____ Основная погрешность* _____ % <input type="checkbox"/> абсолютная <input type="checkbox"/> приведенная <input type="checkbox"/> относительная
Требования к вычислителю	
Вычислитель (корректор)*	Модель: _____ Основная погрешность* _____ % <input type="checkbox"/> приведенная <input type="checkbox"/> относительная
Дополнительно требуется	
<input type="checkbox"/> Импульсные линии, длина одной линии _____ мм	<input type="checkbox"/> под сварку <input type="checkbox"/> резьбовые
<input type="checkbox"/> Сосуды, материал сосуда _____	<input type="checkbox"/> уравнильные <input type="checkbox"/> разделительные <input type="checkbox"/> конденсационные
<input type="checkbox"/> Комплект фланцев для диафрагмы	<input type="checkbox"/> плоские <input type="checkbox"/> усиленные
<input type="checkbox"/> Фланцевое соединение (комплект фланцев с патрубками)	
<input type="checkbox"/> Монтажное кольцо	
<input type="checkbox"/> Дополнительная пара отборов (указать угол между отборами) _____ °	
<input type="checkbox"/> Другое (указать) _____	

Заполненный опросный лист необходимо направлять на единый электронный адрес или факс Центра Поддержки Заказчиков (support@metran.ru или факс: (351) 24-24-000) или в Региональное Представительство (координаты на сайте www.metran.ru)

## ИНФОРМАЦИОННОЕ СООБЩЕНИЕ о порядке работы по стандартным СУ

**Уважаемые коллеги!**

Сообщаем, что расчеты стандартных СУ производятся на основе опросных листов установленной формы (по ГОСТ 8.586-2005, РД 50-411-83).

Убедительно просим Вас использовать для заполнения последнюю версию опросного листа (далее ОЛ) для выбора стандартного СУ, приведенную на сайте Метран <https://metran.ru/>.

Если в опросных листах для выбора СУ в разделах

- требования к датчику разности давлений
- требования к датчику измерения статического давления
- требования к датчику температуры
- требования к вычислителю

не будут указаны погрешности приборов (для проектируемого узла измерения расхода) или погрешности имеющихся приборов (для существующего узла измерения расхода) расчет погрешностей измерения расхода при заданных отклонениях температуры и давления среды, а также заданных значений перепада давления производиться не будет.

В таких случаях (при отсутствии указанных выше данных) будет выполняться только половина расчета, где будут указаны перепад давления на СУ и диаметр.

При необходимости выполнения расчета погрешностей Вам необходимо предоставить следующие данные:

1) основную (приведенную или относительную) погрешность датчика разности давлений, квадратичная или линейная зависимость;

2) основную (приведенную или относительную) погрешность датчика избыточного давления;





3) класс допуска или основную (приведенную или относительную) погрешность датчика температуры;

4) основную (приведенную или относительную) погрешность вычислителя (контроллера).

Программа «Расходомер ИСО», в которой проводится расчет стандартных СУ, разработана таким образом, что без одного из указанных выше параметров расчет погрешностей не производится.

Аналогичный порядок работы будет действовать и при заказе СУ. В случае непредоставления погрешностей элементов узла измерения расхода, указанных выше, в комплект поставки СУ будет входить неполный расчет (без расчета погрешностей). При аттестации узла измерения расхода Вам необходимо иметь полный расчет (с расчетом погрешностей измерения расхода, количества при заданных отклонениях температуры и давления среды и заданных значениях перепада давления), за выполнением которого Вам будет необходимо обращаться в ЦСМ.

Сводная таблица калибраторов

Сравнительные характеристики	Метран -520 (портативное исполнение)		Метран-520 (кейсовое исполнение)		Метран-517		Метран-518 (модули давления)	
	1	2	1	2	1	2		
Исполнение	ТУ 4381-063-51453097-2013						ТУ 4381-061-51453097-2010	ТУ 4381-061-51453097-2010
Технические условия	ТУ 4381-063-51453097-2013						ТУ 4381-061-51453097-2010	ТУ 4381-061-51453097-2010
Фото прибора								
Диапазоны измерений давления	Избыточное, разрежение, абсолютное							
Внешние модули давления: Код внешнего модуля (поддиапазоны в кПа) Код внешнего модуля (поддиапазоны в МПа)	2,5K (0-1,6; 0-2,5); 6,3K (0-4; 0-6,3); 25K (0-10; 0-16; 0-25); 160K (0-40; 0-63; 0-100; 0-160); D6,3K1 (0-1; 0-1,6; 0-2,5; 0-4; 0-6,3; -1,25...1,25; -2...2; -3,15...3,15; -6,3...6,3); D63K1 (0-10; 0-16; 0-25; 0-40; 0-63; -63-0; -25-0; -12,5...12,5; -20...20; -31,5...31,5; -63...63); D160K (0-40; 0-63; 0-100; 0-160; -100-0; -100...150; -100...60; -50...50) 1M (0-0,25; 0-0,4; 0-0,63; 0-1); 6M (0-1,6; 0-2,5; 0-4; 0-6); 25M (0-10; 0-16; 0-25); 60M (0-40; 0-60); 160M (0-100; 0-160); D1M (0-0,25; 0-0,4; 0-0,63; 0-1; -0,1...0,3; -0,1...0,53; -0,1...0,9); D2,5M (0-1,6; 0-2,5; -0,1...1,5; -0,1...2,4); A160K (абс: 0-0,025; 0-0,04; 0-0,06; 0-0,1; 0-0,16); A1M (абс: 0-0,25; 0-0,4; 0-0,6; 0-1); A6M (абс: 0-1,6; 0-2,5; 0-4; 0-6)							
Предел допускаемой основной погрешности давления	±0,02% ВПИ (для модулей с кодом 160K; 1M; 6M; 25M; D63K1; D160K; D1M; D2,5M) ±0,025% ВПИ (для модулей с кодом 160K; 1M; 6M; 25M; 60M; 160M; D63K1; D160K; D1M; D2,5M; A160K; A1M; A6M) ±0,03% ВПИ (для модулей с кодом 25K; 160K; 1M; 6M; 25M; 60M; 160M; D63K1; D160K; D1M; D2,5M; A160K; A1M; A6M) ±0,04% ВПИ (для модулей с кодом 2,5K; 6,3K; 25K; 160K; 1M; 6M; 25M; 60M; 160M; D6,3K1; D63K1; D160K; D1M; D2,5M; A160K; A1M; A6M) ±0,05%* ВПИ (для модулей с кодом 2,5K; 6,3K; 25K; 160K; 1M; 6M; 25M; 60M; 160M; D6,3K1; D63K1; D160K; D1M; D2,5M; A160K; A1M; A6M) ±0,06%* ВПИ (для модулей с кодом 2,5K; 6,3K; 25K; 160K; 1M; 6M; 25M; 60M; 160M; D6,3K1; D63K1; D160K; D1M; D2,5M; A160K; A1M; A6M) ±0,1%* ВПИ (для модулей с кодом 2,5K; 6,3K; D6,3K1; A160K; A1M; A6M)							
Предельно допускаемое давление Код внешнего модуля (Pmax кПа) Код внешнего модуля (Pmax МПа)	2,5K (3,5); 6,3K (8,5); 25K (35); 160K (220); D6,3K1 (9); D63K1 (90); D160K (220) 1M (1,4); 6M (8); 25M (35); 60M (70); 160M (180); D1M (1,4); D2,5M (3,5); A160K (0,22); A1M (1,4); A6M (8)							
Внутренний модуль давления, МПа	D160K (-0,1...0,16); D1M (-0,1...1); A250K (0-0,25, абс.); A1M (0-1, абс.)		D160K (-0,1...0,16); D1M (-0,1...1); D2,5M (-0,1...2,5) A250K (0-0,25, абс.); A1M (0-1 абс.); A2,5 (0-2,5, абс.)				-	
Предел допускаемой основной погрешности внутреннего модуля давления	±0,04% ИВ (при рабочем давлении менее 30% ВПИ диапазона внутреннего модуля ±0,012% ВПИ) ±0,05% ИВ (при рабочем давлении менее 30% ВПИ диапазона внутреннего модуля ±0,015% ВПИ) ±0,06% ИВ (при рабочем давлении менее 30% ВПИ диапазона внутреннего модуля ±0,018% ВПИ) ±0,1% ИВ (при рабочем давлении менее 30% ВПИ диапазона внутреннего модуля ±0,03% ВПИ)							
Задание давления	Внешние источники создания давления		Встроенный пневматический электронасос для работы в диапазоне внутреннего модуля давления; Внешние источники создания давления		Внешние источники создания давления		Внешние источники создания давления	
Диапазоны измерения тока	0-22 мА		0-22 мА		0-22 мА		-	
Диапазоны воспроизведения тока	0-22 мА		0-22 мА		0-22 мА		-	
Предел допускаемой основной погрешности измерения тока	± (0,0075% ИВ + 0,0005 мА)	± (0,015% ИВ + 0,001 мА)	± (0,0075% ИВ + 0,0005 мА)	± (0,015% ИВ + 0,001 мА)	± (0,0075% ИВ + 0,0005 мА)	± (0,0075% ИВ + 0,001 мА)	-	
Предел допускаемой основной погрешности воспроизведения тока	± (0,02% ИВ + 0,001 мА)	± (0,02% ИВ + 0,001 мА)	± (0,02% ИВ + 0,001 мА)	± (0,02% ИВ + 0,001 мА)	± (0,02% ИВ + 0,001 мА)	± (0,02% ИВ + 0,001 мА)	-	
Диапазоны измерения напряжения	0-5 В; 0-50 В				0-1 В; 0-50 В		-	
Диапазоны воспроизведения напряжения	-				0-1 В		-	
Предел допускаемой основной погрешности измерения напряжения	± (0,02% ИВ + 0,0001 В) (для 0-5 В) ± (0,04% ИВ + 0,002 В) (для 0-50 В)	± (0,02% ИВ + 0,0002 В) (для 0-5 В) ± (0,04% ИВ + 0,002 В) (для 0-50 В)	± (0,02% ИВ + 0,0001 В) (для 0-5 В) ± (0,04% ИВ + 0,002 В) (для 0-50 В)	± (0,02% ИВ + 0,0002 В) (для 0-5 В) ± (0,04% ИВ + 0,002 В) (для 0-50 В)	± (0,02% ИВ + 0,0001 В) (для 0-1 В) ± (0,04% ИВ + 0,002 В) (для 0-50 В)		-	
Предел допускаемой основной погрешности воспроизведения напряжения	-				± (0,02% ИВ + 0,0002 В)		-	
Питание поверяемых приборов	Есть (24 В от внутреннего источника питания)				24 В (через внешний блок питания Метран-519)		-	
Исполнение для проверки кислородных приборов	Опция О – обезжиривание для модулей давления и переносной источник создания давления пресс П-70К							
Поддержка цифровых протоколов	Hart							
Взрывозащищенное исполнение	-	-	-	-	1ExiallBT4X		1ExiallBT4X (только в составе калибратора Метран-517-Ex)	
Интервал между поверками	1 год		1 год		1 год		1 год	
Автоматизация поверки	«Поверка СИД» (дополнительно поддерживается загрузка параметров поверяемых приборов из базы данных)				«Поверка СИД»		«Поверка СИД»	
Прочее	Дополнительная обработка измеренных параметров (мин., макс., среднее, ср. кв. отклонение, преобразование по линейному закону)							

\* у модулей давления с кодами D6,3K1; A160K предел допускаемой основной погрешности для некоторых поддиапазонов отличается от основной погрешности принятой для этого кода погрешности. Подробную информацию о пределе допускаемой погрешности для указанных модулей см. в руководстве по эксплуатации на калибраторы Метран-520, Метран-517 и модули давления Метран-518.





### Рекомендации по выбору комплектов эталонов

Выбор комплектов метрологического оборудования для поверки датчиков абсолютного или избыточного давления производится в зависимости от диапазонов измерений и погрешности поверяемых приборов. Для поверки и калибровки средств измерений допускаются эталонные средств измерений, утвержденные и поверенные в соответствии с действующим законодательством.

Ниже приведены примеры комплектов эталонов для поверки преобразователей давления и технических манометров.

Таблица 1

Предел допускаемой основной приведенной погрешности (класс точности) поверяемого прибора, ± %	Диапазоны измерений				Примечание
	Преобразователи абсолютного давления				
	≤ 100 кПа	100 кПа...2,5 МПа	2,5...10 МПа	≥ 10 МПа	
0,025	МПА-ХХ-0,005		МПА-ХХ-0,005 или МП-ХХ-0,005	МП-ХХ-0,005	Поверка с метрологическим запасом по точности 1:2 <sup>1) 2)</sup>
0,04	МПА-ХХ-0,005		МПА-ХХ-0,005 или МП-ХХ-0,005	МП-ХХ-0,005	Поверка с метрологическим запасом по точности 1:3 <sup>1)</sup>
	Барометр с Δ не более 10 Па или МПА-ХХ-0,01	МПА-ХХ-0,01	МПА-ХХ-0,01 или МП-ХХ-0,01	МП-ХХ-0,01	Поверка с метрологическим запасом по точности 1:2 <sup>1) 2)</sup>
0,075	1. Барометр с Δ не более 10 Па или МПА-ХХ-0,01 2. Метран-520-1 или Метран-517-1	1. МПА-ХХ-0,01 2. Метран-520-1 или Метран-517-1	1. МПА-ХХ-0,01 или МП-ХХ-0,01 или Метран-504 Воздух-0,01 2. Метран-520-1 или Метран-517-1	1. МП-ХХ-0,01 или Метран-504 Воздух-0,01 2. Метран-520-1 или Метран-517-1	Поверка с метрологическим запасом по точности 1:3
	1. Барометр с Δ не более 20 Па или МПА-ХХ-0,02 2. Метран-520-1 или Метран-517-1	1. МПА-ХХ-0,02 или 1. Барометр с Δ не более 10 Па; МП-ХХ-0,01 или Метран-504 Воздух-0,01 2. Метран-520-1 или Метран-517-1	1. МПА-ХХ-0,02 или МП-ХХ-0,02 или Метран-504 Воздух 2. Метран-520-1 или Метран-517-1	1. МП-ХХ-0,02 или 2. Метран-520-1 или Метран-517-1	Поверка с метрологическим запасом по точности 1:2
0,15	Метран-520-1 с внутренним модулем абсолютного давления (кода погрешности D)		Метран-520-1 или Метран-517-1 с модулями избыточного давления Метран-518 (код погрешности не грубее D)		Поверка с метрологическим запасом по точности 1:2,5
0,25 и грубее	Метран-520-2 с внутренним модулем абсолютного давления (код погрешности не грубее E) или Метран-520-1 с внутренним модулем абсолютного давления (код погрешности не грубее F)		Метран-520-2 или Метран-517-2 с модулями избыточного давления Метран-518 (код погрешности не грубее E) или Метран-520-1 или Метран-517-1 с модулями избыточного давления Метран-518 (код погрешности не грубее F)		Поверка с метрологическим запасом по точности 1:3

Окончание таблицы 1

Предел допускаемой основной приведенной погрешности (класс точности) поверяемого прибора, ± %	Диапазоны измерений		Примечание
	Преобразователи избыточного давления		
	-100...0 кПа	≥ 0 кПа	
0,025	МГП В-ХХ-0,005	МП-ХХ-0,005 или МГП-ХХ-0,005	Поверка с метрологическим запасом по точности 1:2 <sup>1) 2)</sup>
0,04		МП-ХХ-0,005 или МГП-ХХ-0,005	Поверка с метрологическим запасом по точности 1:3 <sup>1)</sup>
	МГП В-ХХ-0,01	МП-ХХ-0,01 или МГП-ХХ-0,01 или Метран-504-Воздух -0,01	Поверка с метрологическим запасом по точности 1:2 <sup>1) 2)</sup>
0,075	1. МГП В-ХХ-0,01 2. Метран-520-1 или Метран-517-1	1. МП-ХХ-0,01 или МГП-ХХ-0,01 или Метран-504-Воздух -0,01 2. Метран-520-1 или Метран-517-1	Поверка с метрологическим запасом по точности 1:3
	1. МГП В-ХХ-0,02 2. Метран-520-1 или Метран-517-1 или 1. Метран-520-1 или Метран-517-1 с модулями избыточного давления Метран-518 (код погрешности А)	1. МП-ХХ-0,02 или МГП-ХХ-0,02 или калибраторы серии Метран-500-Воздух 2. Метран-520-1 или Метран-517-1 или 1. Метран-520-1 или Метран-517-1 с модулями избыточного давления Метран-518 (код погрешности А)	Поверка с метрологическим запасом по точности 1:2 <sup>2)</sup>
0,15	Метран-520-1 или Метран-517-1 с модулями Метран-518 (код погрешности не грубее D)		Поверка с метрологическим запасом по точности 1:2,5
0,25 и грубее	Метран-520-2 или Метран-517-2 с модулями Метран-518 (код погрешности не грубее E) или Метран-520-1 или Метран-517-1 с Метран-518 (код погрешности не грубее F) или Метран-501-ПКД-Р-1		Поверка с метрологическим запасом по точности 1:3

Примечания:

<sup>1)</sup> В качестве эталонов для измерения выходного токового сигнала датчиков необходимо использовать высокоточные средства измерений тока и напряжения, например комплект прецизионного вольтметра с меры электрического сопротивления с суммарной погрешностью не более ±0,0075%.

<sup>2)</sup> Для измерения выходного цифрового сигнала датчиков (по HART-протоколу) можно использовать калибраторы давления Метран-520 или Метран-517 или HART-комплект, включающий модем Метран-683. Метрологический запас по точности при поверке по цифровому протоколу составит 1:3 и выше.

## Калибратор давления Метран-520



- Совместная работа с модулями Метран-518 во всех диапазонах давлений
- Диапазоны электрических сигналов:
  - измерение 0...22 мА, 0...5 В, 0...50 В;
  - воспроизведение 0...22 мА
- Исполнение со встроенными модулями давления и пневматическим электронасосом
- Электрическое питание поверяемых датчиков (напряжением 24 В) от сетевого БП или встроенного аккумулятора
- Графический дисплей с подсветкой и сенсорным управлением
- Перенастраиваемый двухканальный режим измерений и воспроизведения
- Работа с датчиками по HART-протоколу
- USB интерфейс для связи с ПК
- Внесен в ФИФ Госреестра средств измерений под №54880-13, ТУ 4381-063-51453097-2013
- ЕАС ТС N RU Д- RU.АД07.В.01926-19

Функциональные возможности Метран-520:

- совместная работа с эталонными модулями давления Метран-518 (с погрешностью от 0,02%) для поверки высокоточных датчиков давления;
- питание поверяемых приборов напряжением 24 В от встроенного аккумулятора;
- документирование и архивация (хранение в памяти калибратора до 250 протоколов и до 20 часов измерений с частотой 1 раз в сек. в режиме мониторинга);
- совместная работа с базой данных ПО "Поверка СИД";
- преобразование, статистический анализ ряда измеренных значений;
- настройка и поверка датчика по HART-протоколу.

Исполнения калибратора со встроенным модулем давления и электронасосом позволяет обойтись минимальным количеством дополнительного оборудования при поверке и калибровке широкого перечня приборов КИПиА по месту эксплуатации.

Предлагаем вашему вниманию обновленную версию портативного калибратора Метран-520 (модификации TFT) с улучшенным интерфейсом и новым цветным сенсорным дисплеем. Метран-520 модификации TFT является современным аналогом портативного калибратора Метран-520 модификации LCD.

Описание ниже содержит информацию одновременно о двух моделях калибраторов:

- портативное исполнение калибратора Метран-520 (модификации TFT);
- кейсовое исполнение калибратора Метран-520 (модификация LCD).

### УСТРОЙСТВО И ПРИНЦИП ДЕЙСТВИЯ

Калибратор Метран-520 выпускается в портативном и кейсовом исполнении и состоит из следующих основных элементов:

- калибратор Метран-520 (электронный блок);
- внутренний модуль давления;
- встроенный пневматический электронасос (только калибратора в кейсовом исполнении);
- внешний модуль давления Метран-518;
- внешние ручные источники создания давления: помпа и насос ручной пневматический, пресс ручной гидравлический.

Все элементы калибратора размещаются в сумке, удобной для транспортировки.

**Электронный блок калибратора Метран-520 в портативном исполнении** выполнен в виде переносного прибора в корпусе из алюминиевого сплава. На лицевой панели прибора размещены жидкокристаллический цветной дисплей с сенсорным управлением и функциональные кнопки.

В корпусе калибратора имеется аккумуляторный отсек для оперативной замены элемента питания.

Корпус калибратора для защиты от повреждений во время эксплуатации, помещается в защитный резиновый чехол. С обратной стороны защитного чехла имеется откидная подставка для установки прибора на рабочей поверхности.

Подключение поверяемых приборов - внешнего модуля давления, ПК и сетевого блока питания выполняется с помощью клемм, расположенных на верхней крышке калибратора. При заказе исполнения Метран-520 со встроенным модулем давления, на верхнюю крышку калибратора выведен штуцер (порт "P") с резьбой M10x1 для подключения пневмошланга.

**Электронный блок калибратора Метран-520 в кейсовом исполнении** выпускается в виде переносного прибора (кейса) с откидной крышкой и ручкой для переноски устройства.

На лицевой панели прибора размещены жидкокристаллический монохромный дисплей с сенсорным управлением, функциональные кнопки, разъемы для подключения ПК, сетевого блока питания, внешних модулей давления и поверяемых приборов (цепи измерения и генерации электрических сигналов). Также на лицевой панели калибратора расположен штуцер для подключения к выходному пневматическому порту калибратора (порт "P") и органы управления встроенным пневматическим электронасосом.

Калибратор выпускается со встроенным модулем давления и источником создания давления, для подключения к которым используется выходной порт "P" калибратора.

**Модули давления калибраторов** могут быть внутренними или внешними. Основными элементами каждого модуля является: прецизионный сенсор давления, аналого-цифровой преобразователь (АЦП), микроконтроллер и энергонезависимая память.

В качестве внешних модулей давления применяются эталонные модули давления Метран-518, обеспечивающие работу с любыми средами, не вызывающими коррозию стали марки 12X18H10T. Подключение внешних модулей давления к Метран-520 производится к разъему "МД" на верхней крышке калибратора с помощью электрического кабеля с самозащелкивающимися разъемами (см. описание "Модули давления Метран-518").

### Встроенный пневматический электронасос.

Пневматический электронасос служит встроенным источником создания давления в составе калибратора Метран-520 в кейсовом исполнении и состоит из:

- узла создания давления. Подвижный поршень узла управляется электрическим мотором, который включается при нажатии и удержании кнопки "P";
- узла коммутации, который обеспечивает переключение режимов: избыточное давление, разряжение и сброс давления;
- узла точной регулировки, который обеспечивает плавную настройку требуемое давление.

**Принцип действия.** Измеряемое давление, созданное источниками создания давления (внешними/ внутренними) подается на модуль давления (внутренний/ внешний) и одновременно на вход поверяемого датчика. Электрический сигнал с выхода сенсора давления, пропорциональный изменению входного давления, подается на вход АЦП для преобразования в цифровой код, после чего поступает на вход микроконтроллера модуля давления. Микроконтроллер рассчитывает давление в соответствии с функциями преобразования, учитывая индивидуальные коэффициенты преобразования характеристики сенсора, нелинейность и влияние температуры. Индивидуальные коэффициенты преобразования, полученные в ходе калибровки модуля, информация о перегрузках (если такие факты были зафиксированы) хранятся в энергонезависимой памяти модуля. Рассчитанное микроконтроллером давление выводится на дисплей как действительное значение давления, созданное источником давления в рабочей полости поверяемого датчика. Калибратор Метран-520 содержит источник напряжения 24 В для электрического питания поверяемого датчика. Выходной электрический сигнал с поверяемого прибора через цепи защиты поступает на вход АЦП и после преобразования в цифровой код обрабатывается микроконтроллером (для обеспечения высокой точности учитывается влияние температуры окружающей среды). Значение выходного электрического сигнала поверяемого датчика выводится на дисплей. По измеренному выходному сигналу поверяемого прибора и измеренному давлению рассчитывается и выводится на дисплей значение погрешности прибора.

Для обеспечения поверки или калибровки вторичных приборов в калибраторе используется режим воспроизведения и преобразования сигналов.

Управление режимами, выбор и ввод параметров при работе с калибратором производится нажатием на соответствующую область сенсорного экрана или с помощью программного обеспечения "Поверка СИД", которое входит в комплект поставки калибратора.

### ПОДКЛЮЧЕНИЯ И УПРАВЛЕНИЕ

Все подключения калибратора Метран-520 портативного исполнения выполняются с помощью клемм и разъемов, выведенных на верхнюю крышку прибора.

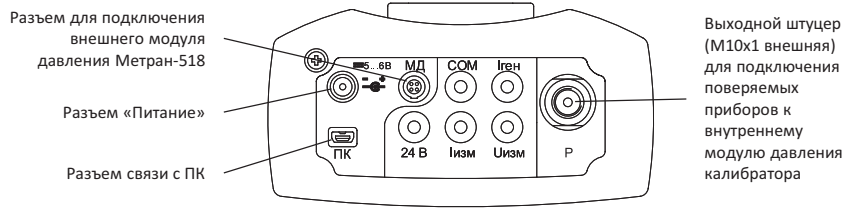


Рис.1. Панель подключения (портативное исполнение)

Все подключения калибратора Метран-520 кейсового исполнения и управление работой внутреннего электронасоса выполняются с помощью клемм и разъемов, выведенных на лицевую панель калибратора.

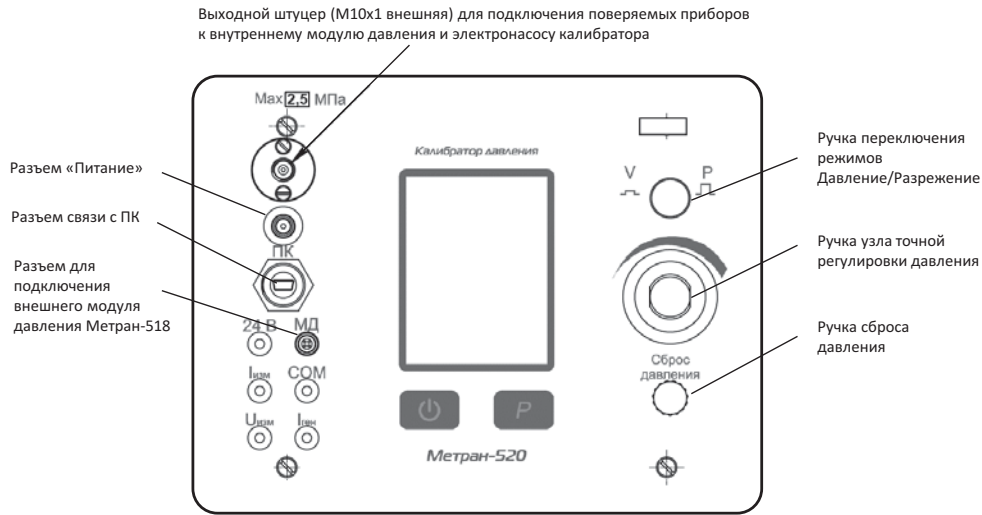


Рис.2. Лицевая панель (кейсовое исполнение)

Схема подключения поверяемых приборов с электрическим питанием от внутреннего/внешнего источника питания, внутренних и/или внешних модулей давления и к ПК калибратора Метран-520 портативного исполнения приведены на рисунке 1.

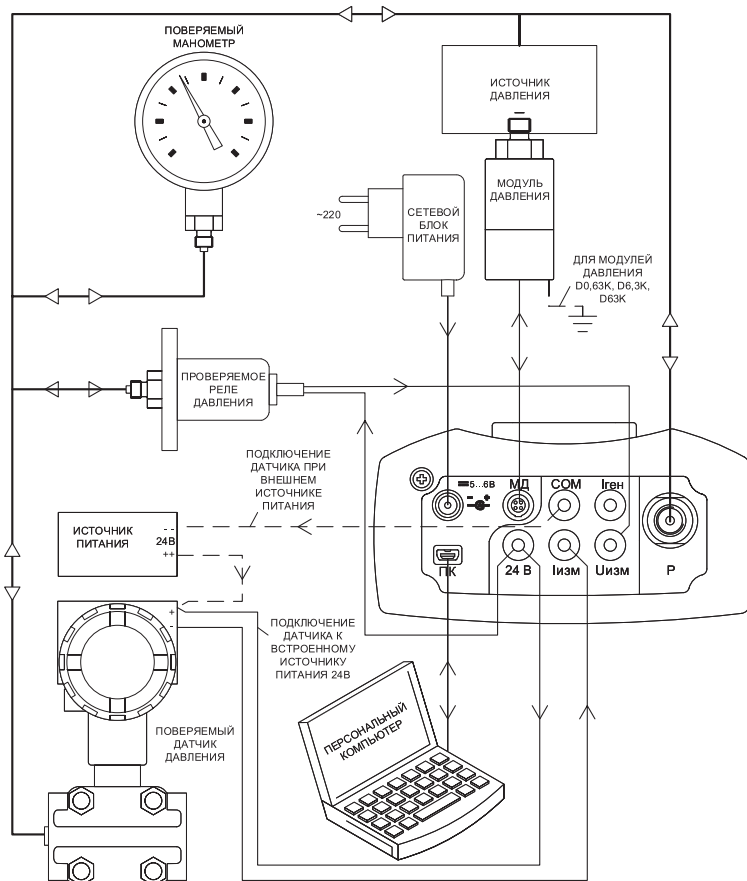


Рис.3. Схема подключения калибратора Метран-520

**Меню калибратора и настройка режимов.** Меню калибратора Метран-520 имеет древовидную структуру, и главное меню содержит следующие основные режимы:

- **поверка** - режим для проведения поверки СИД;
- **измерение** - режим измерения и мониторинга физических величин (давления, тока, напряжения) и воспроизведение тока;
- **архив** - режим просмотра сохраненных в памяти калибратора протоколов поверок;
- **настройки** – режим просмотра параметры и общей настройки калибратора.

#### Настройка каналов в режиме измерений.

Калибратор Метран-520 имеет два независимых канала измерений, позволяющих использовать калибратор в различных режимах. Перечень режимов для каждого канала, их допустимые комбинации и назначение приведены в табл.1:

1. **Измерение P** - отображение значения давления, измеренного внутренним или внешним модулем давления. При наличии встроенного модуля и подключении внешнего модуля давления возможно измерение входных и выходных пневматических сигналов преобразователей давления.
2. **Измерение I** - отображение измеренного значения тока.
3. **Измерение U** - отображение измеренного значения напряжения.

4. **HART** - отображение показаний датчика по HART протоколу. При настройке режима также можно произвести изменение пределов измерений и корректировку нуля подключенного прибора без использования HART-коммуникатора и аналогичных устройств.

5. **Ручной ввод** - ввод величины генерируемой (воспроизводимой) силы постоянного тока, или ввод произвольного значения для преобразования в пользовательские единицы измерения.

6. **Реле** - отображение состояния сигнализирующих устройств (ЭКМ манометры, реле давления и др.).

7. **Генерация. I** - отображение силы постоянного тока в режиме воспроизведения. Данный режим используется при поверке вторичных приборов или симуляции выходного сигнала датчика или имитации работы датчика (при выборе на первом канале режима измерения давления).

8. **Статистика** - отображение вычисленных статистических данных для ряда измеренных физических величин (минимум, максимум, среднее значение и среднеквадратическое отклонение).

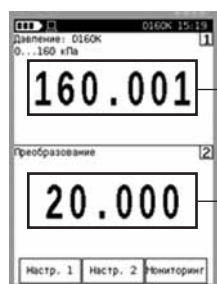
9. **Преобразование** - отображение преобразованных (по заданной функции) показаний первого канала измененного типа физической величины. Например, вычисление значения температуры (в °C) датчика температуры, по значению его выходного унифицированного токового сигнала.

Допустимые комбинации и выбор режимов работы

Таблица 1

		Канал 1				
		Измерение P	Измерение I	Измерение U	HART	Ручной ввод
Канал 2	Измерение P	●	●	●	●	
	Измерение I	●			●	
	Измерение U	●			●	
	HART	●	●		●	
	Реле	●				
	Генерация. I	●				●
	Статистика	●	●	●	●	
	Преобразование	●	●	●	●	●

Для изменения режима работы необходимо нажать в области выделенных на рисунке участков экрана:



Выбор режима для первого канала

Выбор режима для второго канала

#### Поверка приборов давления

Калибратор Метран-520 может использоваться при поверке и калибровке средств измерений давления, реле и вторичных приборов как самостоятельный прибор или в составе комплектов поверочного оборудования в лабораториях или по месту эксплуатации приборов.

Для автоматизации процесса поверки и калибровки средств измерений давления (СИД) в Метран-520 предусмотрен режим "Поверка". В данном режиме калибратор производит фиксацию показаний поверяемых приборов, расчет их погрешности и архивацию результатов в протоколе поверки в энергонезависимой памяти калибратора (емкость архива до 256 протоколов). Протокол поверки содержит информацию о поверяемом приборе (модель, заводской номер, пределы и единицы измерений, погрешность, диапазон и пределы выходного сигнала) и результаты поверки средств измерений в табличной и графической форме:



Для поверки и калибровки рекомендуется использование программного обеспечения "Поверка СИД", которое обеспечивает управление поверкой, протоколирование и ведение базы данных с результатами поверки (ПО входит в комплект поставки калибратора).

Для ускорения процедуры ввода данных перед поверкой возможна загрузка информации о поверяемых приборах (до 100) из БД программы "Поверка СИД" (модель, серийный номер, диапазон входных и выходных сигналов, погрешность, ряд нагружения и др. информацию).

С использованием Метран-520 возможна поверка высокоточных датчиков давления погрешностью от  $\pm 0,065\%$  с применением модулей давления Метран-518 с погрешностью  $\pm 0,02\%$  (код погрешности "A") для измерения давления. Для измерения выходного сигнала высокоточных датчиков давления калибратор Метран-520 можно использовать в режиме измерения электрических сигналов (например, приведенная погрешность измерения тока 4-20 мА составляет  $\pm 0,0125\%$  ИВ) или в режиме работы с HART-сигналом.

По заказу Метран-520 изготавливается с внутренним модулем давления и встроенным пневматическим электронасосом, что позволяет минимизировать число эталонов, используемых для поверки и калибровки приборов КИПиА.

**Измерение и воспроизведение сигналов**

Для измерения давления, электрических сигналов и воспроизведения тока в калибраторе Метран-520 имеются следующие предустановленные режимы:

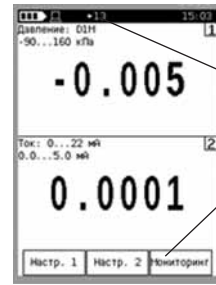
Режим "Измерение" служит для одновременного измерения давления и тока. Первый канал служит для измерения давления с помощью внешнего или внутреннего модуля давления. Второй канал – для измерения силы постоянного тока.

Режим "Воспроизведение" служит для воспроизведения силы постоянного тока и имитации показаний датчика для поверки вторичных приборов и каналов контроллеров. Первый канал служит для ручного ввода значения тока, которое следует воспроизвести. Для изменения величины воспроизводимого тока в меню настройки первого канала можно установить шаг изменения. Второй канал отображает действительное значение воспроизводимого тока.

Примечание: Режим "Измерение" и "Воспроизведение" являются редактируемыми. Пользователь может перенастроить данные режимы, например, на режим "Преобразование", работы с HART и др. После выхода из перенастроенного режима "Измерение" или "Воспроизведение" пользовательские настройки не сохраняются в памяти калибратора и при повторном сеансе работы применяются настройки по умолчанию.

Режим "Пользовательский" служит для измерения физической величины, воспроизведения силы тока или преобразования входной величины. "Пользовательский" режим является редактируемым, с возможностью сохранения последних пользовательских настроек измерительных каналов в памяти калибратора, что ускоряет подготовку к работе с поверяемым прибором.

Режим "Мониторинг" служит для фиксации и записи в память калибратора результатов измерений. Запись показаний производится циклически и при заполнении архива происходит перезапись ранее сохраненных данных. Архив режима "Мониторинг" может содержать до 70000 записей, с измерениями по двум измерительным каналам. Периодичность сохранения показаний в данном режиме выбирается пользователем в интервале от 1 секунды до 8 часов. Таким образом архив режима может служить для исследований или регистрации физических параметров в динамике (до 20 часов при опросе 1 раз в секунду и более 20 часов, если интервал опроса более 1 секунды).



Индикатор мониторинга и количество сохраненных в памяти калибратора показаний

Кнопка включения/отключения режима «Мониторинг»

Просмотр результатов мониторинга возможен при помощи ПО "Поверка СИД".

**Пользовательская рекалибровка**

Данная функция доступна только для портативного калибратора Метран-520 модификации TFT.

При длительной эксплуатации калибратора могут возникнуть ситуации, когда параметры метрологических характеристик выходят за установленные пределы. Эта ситуация может возникнуть как результат процесса постепенного «дрейфа» из-за старения электронных компонентов калибратора.

В случае серьезных отклонений для восстановления метрологических характеристик Метран-520 рекомендуется его техническое обслуживание и/или ремонт в сервисном центре АО «ПГ «Метран».

При незначительных отклонениях допускается (при наличии в лаборатории по ремонту соответствующих эталонов) восстановить метрологические характеристики калибратора с помощью дополнительной операции - пользовательская рекалибровка.

Пользовательская калибровка позволяет зафиксировать действительные значения нижнего и верхнего предела каналов измерения и генерации давление, ток, напряжение в энергонезависимой памяти калибратора, либо вернуться к заводским настройкам. Для защиты калибратора от неправомерного изменения метрологических характеристик доступ к данной операции ограничен паролем. Автоматически рассчитанные коэффициенты масштаба выводятся на экран калибратора Метран-520 и вносятся в протокол поверки Метран-520. Любое изменение масштаба характеристик Метран-520 (включая пользовательский возврат к заводским настройкам) фиксируется в энергонезависимой памяти эталона.

**Внимание!** Так как пользовательская рекалибровка оказывает влияние на одну или несколько метрологических характеристики калибратора Метран-520 модификации TFT по завершению данной операции следует выполнить внеочередную периодическую поверку с фиксацией полученных коэффициентов масштаба в протокол поверки.

**ОСНОВНЫЕ ТЕХНИЧЕСКИЕ ХАРАКТЕРИСТИКИ И ПАРАМЕТРЫ**

Коды опции заказа внутреннего модуля давления, диапазоны и погрешности измерений для калибраторов Метран-520 портативного и кейсового исполнения приведены в таблице 2

Таблица 2

Опция модуля для портативного исполнения	Опция модуля для кейсового исполнения	Рабочий диапазон, МПа		Предельно допустимое давление, МПа	Пределы допускаемой основной погрешности в зависимости от кода погрешности, не более			
		НПИ	ВПИ		D	E	F	G
Избыточное давление								
1	D160K	-0,1	0,16	0,22	±0,04% ИВ <sup>1)</sup> ±0,012% ВПИ <sup>2)</sup>	±0,05% ИВ <sup>1)</sup> ±0,015% ВПИ <sup>2)</sup>	±0,06% ИВ <sup>1)</sup> ±0,018% ВПИ <sup>2)</sup>	±0,1% ИВ <sup>1)</sup> ±0,03% ВПИ <sup>2)</sup>
2	D1M	-0,1	1,0	1,4				
- <sup>3)</sup>	D2,5M	-0,1	2,5	3,5				
Абсолютное давление								
3	A160K	0	0,16	0,3				
4	A1M	0	1,0	1,4				
- <sup>3)</sup>	A2,5M	0	2,5	3,5				
Без внутреннего модуля давления								
0	- <sup>3)</sup>	Используются внешние модули и источники давления			Используется код погрешности «N», только для Метран-520 с опцией внутреннего модуля «0»			

<sup>1)</sup> В диапазоне давлений от 30 до 100% ВПИ.  
<sup>2)</sup> В диапазоне давлений от 0 до 30% ВПИ рабочего диапазона.  
<sup>3)</sup> Опция не используется.



Диапазоны измерений внешними модулями давления Метран-518 к калибратору Метран-520

Таблица 3

Код модуля давления	Диапазоны измерений модуля давления, МПа	Поддиапазоны измерений давления, МПа					Предельно-допускаемое давление, МПа
<b>Избыточное давление</b>							
2,5К	0-0,0025				0-0,0016	0-0,0025	0,0035
6,3К	0-0,0063				0-0,004	0-0,0063	0,0085
25К	0-0,025			0-0,01	0-0,016	0-0,025	0,035
160К	0-0,16		0-0,04	0-0,063	0-0,1	0-0,16	0,22
1М	0-1,0		0-0,25	0-0,4	0-0,63	0-1,0	1,4
6М	0-6,0		0-1,6	0-2,5	0-4,0	0-6,0	8
25М	0-25			0-10	0-16	0-25	35
60М	0-60				0-40	0-60	70
160М	0-160				0-100	0-160	180
<b>Избыточное давление, разрежение, давление-разрежение</b>							
D6,3К1	±0,0063		±0,00125	±0,002	±0,00315	±0,0063	0,009
		0-0,001	0-0,0016	0-0,0025	0-0,004	0-0,0063	
D63К1	±0,063		±0,0125	±0,02	±0,0315	±0,063	0,09
				-0,063-0,0	-0,04-0	-0,025-0	
D160К	-0,1-0,15					-0,1-0	0,22
				±0,05	-0,1-0,06	-0,1-0,15	
D1М	-0,1-0,9						1,4
			0-0,25	0-0,4	0-0,63	0-1,0	
D2,5М	-0,1-2,4						3,5
					0-1,6	0-2,5	
<b>Абсолютное давление</b>							
A160К	0-0,16	0-0,025	0-0,04	0-0,06	0-0,1	0-0,16	0,22
A1М	0-1,0		0-0,25	0-0,4	0-0,6	0-1	1,4
A6М	0-6,0		0-1,6	0-2,5	0-4,0	0-6,0	8

Примечания:

- С одним электронным блоком может работать произвольное количество внешних модулей давления.
- Для обеспечения минимальной погрешности поверки (калибровки) датчиков давления диапазон измерений каждого сменного эталонного модуля разбит на 2-12 поддиапазонов (в зависимости от модуля), при этом допускаемая основная приведенная погрешность измерения давления нормируется от выбранного поддиапазона измерений.
- Для всех модулей возможен ввод пользователем нестандартных диапазонов в пределах работы модуля, при этом калибратор будет выполнять измерение выходного сигнала датчика и автоматический расчет погрешности датчика в введенном диапазоне, но для нормирования погрешности внешнего модуля будет выбираться его ближайший (более широкий) стандартный поддиапазон.
- Модули Метран-518 с кодами D6,3К1 и D63К1 являются модернизированным исполнением модулей Метран-518 с кодами D6,3К и D63К (выпуск которых был прекращен в 2022 г.)

Погрешности измерений давления внешними модулями Метран-518 калибратора Метран-520

Таблица 4

Код модуля давления	Диапазоны измерений модуля давления, МПа	Минимальный поддиапазон <sup>1)</sup> измерений модуля, МПа	Пределы допускаемой основной приведенной погрешности $\gamma$ % поддиапазона измерений модуля <sup>1)</sup> , не более (А-Г-коды погрешностей)							
			А	В	С	Д	Е	Ф	Г	
<b>Модули избыточного давления/ давления-разрежения</b>										
2,5K	0-0,0025	0-0,0016					±0,04%	±0,05%	±0,06%	±0,1%
6,3K	0-0,0063	0-0,004								
25K	0-0,025	0-0,01			±0,03%	±0,04%	±0,05%	±0,06%		
160K	0-0,16	0-0,04	±0,02%	±0,025%	±0,03%	±0,04%	±0,05%	±0,06%		
1M	0-1,0	0-0,25								
6M	0-6,0	0-1,6								
25M	0-25	0-10								
60M	0-60	0-40		±0,025%	±0,03%	±0,04%	±0,05%	±0,06%		
160M	0-160	0-100								
<b>Модули избыточного давления, разрежения, давления-разрежения<sup>2)</sup></b>										
D6,3K1	±0,0063	0-0,001					±0,04% (±0,05%) <sup>2)</sup>	±0,05% (±0,06%) <sup>2)</sup>	±0,06% (±0,1%) <sup>2)</sup>	±0,1% (±0,15%) <sup>2)</sup>
D63K1	±0,063	0-0,01	±0,02%	±0,025%	±0,03%	±0,04%	±0,05%	±0,06%		
D160K	-0,1-0,15 0-0,16	0-0,04								
D1M	-0,1-0,9 0-1,0	0-0,25								
D2,5M	-0,1-2,4 0-2,5	0-1,6								
<b>Модули абсолютного давления</b>										
A160K	0-0,16	0-0,025		±0,025% 3), 4)	±0,03% 3), 4)	±0,04% 3)	±0,05% 3)	±0,06%	±0,1%	
A1M	0-1,0	0-0,25		±0,025%	±0,03%	±0,04%	±0,05%	±0,06%	±0,1%	
A6M	0-6,0	0-1,6								

<sup>1)</sup> Все поддиапазоны модулей указаны в табл.1.

<sup>2)</sup> Погрешность в поддиапазонах избыточного давления указана без скобок, в скобках указана погрешность в поддиапазонах давления-разрежения.

<sup>3)</sup> Погрешность ±0,06% в поддиапазоне 0-25 кПа.

<sup>4)</sup> Погрешность ±0,04% в поддиапазоне 0-40 кПа.

Примечание: с одним калибратором допускается приобретение различных комбинаций модулей давления по диапазонам измерений и погрешности.

Основная погрешность измерений давления включает нелинейность, вариацию и повторяемость.

Диапазоны и погрешности измерения (воспроизведения) электрических сигналов

Таблица 5

Код погрешности	Параметр	Диапазон	Предел допускаемой основной погрешности, не более
1	<b>В режиме измерений</b>		
	Ток, мА	0-22	±(0,0075% ИВ+0,0005 мА) <sup>1)</sup>
	Напряжение, В	0-5	±(0,02% ИВ+0,0001 В)
		0-50	±(0,04% ИВ+0,002 В)
2	<b>В режиме воспроизведения</b>		
	Ток, мА	0-22	±(0,02% ИВ+0,001 мА)
	Ток, мА	<b>В режиме измерений</b>	
		0-22	±(0,015% ИВ+0,001 мА) <sup>1)</sup>
Напряжение, В		0-5	±(0,02% ИВ+0,0002 В)
	0-50	±(0,04% ИВ+0,002 В)	
2	<b>В режиме воспроизведения</b>		
	Ток, мА	0-22	±(0,02% ИВ+0,001 мА)

ИВ - значение измеряемой (воспроизводимой) величины.

Примечание: в режиме воспроизведения тока допускается подключать калибратор по схеме питания от собственного источника тока или по схеме включения в токовую петлю с внешним блоком питания.

**Рабочий диапазон встроенного пневматического электронасоса** зависит от исполнения внутреннего модуля давления калибратора Метран-520 кейсового исполнения.

Таблица 6

Рабочий диапазон встроенного электронасоса, МПа	Код внутреннего модуля давления
-0,080 – 0,160	D160K, A250K
-0,080 – 1,0	D1M, A1M
-0,080 – 2,5	D2,5M, A2,5M

**Пределы допускаемой дополнительной погрешности**, вызванной изменением температуры окружающего воздуха от минус 10 до 50°C на каждые 10°C, % от температуры (20±2)°C.

Таблица 7

В режиме измерений давления	±0,5δ, ±0,5γ
В режиме измерения напряжения постоянного тока и воспроизведения силы постоянного тока	±0,5Δ
Пределы допускаемой дополнительной погрешности в режиме измерения силы постоянного тока в диапазоне температур от минус 10 до 10°C и от 35 до 50°C на каждые 10°C, %	±0,5Δ

**Степень защиты от воздействия пыли и влаги:** IP54 – для калибратора Метран-520 портативного и кейсового исполнений и внешних модулей Метран-518.

**Индикация** параметров давления, тока, напряжения производится на ЖКИ с сенсорным управлением. **Число разрядов для индикации параметров** – 6 десятичных разрядов для индикации давления, тока и напряжения.

#### Электрическое питание:

- электронного блока калибратора – от Li-Ion аккумулятора или сетевого блока питания или от интерфейсного USB порта компьютера;

- модулей давления Метран-518 – от калибратора Метран-520.

**Мощность**, потребляемая калибратором от сетевого блока питания:

- не более 5,5 Вт (портативное исполнение);

- не более 2,5 Вт (кейсовое исполнение).

**Продолжительность работы** калибратора при полностью заряженном аккумуляторе:

- в режиме измерений (без использования встроенного источника создания давления), не менее 6 ч;

- в режиме создания давления встроенным источником создания давления (для кейсового исполнения) - не более 20 циклов поверки.

#### Входное сопротивление калибратора:

- не менее 100 МОм, при измерении напряжения;

- не более 20 Ом при измерении тока.

**Масса** калибратора без внешних источников создания давления:

- калибратор Метран-520-Р без встроенного модуля давления: не более 1,1 кг;

- калибратор Метран-520-Р со встроенным модулем давления: не более 1,4 кг;

- калибратор Метран-520-К со встроенным модулем давления и электронасосом: не более 3,5 кг.

#### ПОВЕРКА

Периодичность поверки -1 год.

Госповерка в качестве эталона в соответствии с методикой "16.0101.000.00 МИ (с изменением 1) Калибратор давления Метран-520. Методика поверки".

#### УСЛОВИЯ ЭКСПЛУАТАЦИИ

- температура окружающего воздуха от минус 10 до плюс 50°C;

- атмосферное давление от 84 до 106 кПа;

- относительная влажность воздуха при температуре 35°C от 30 до 80%.

#### ГАРАНТИЙНЫЕ ОБЯЗАТЕЛЬСТВА

Гарантийный срок эксплуатации 12 месяцев с даты ввода в эксплуатацию или 18 месяцев с даты изготовления, в зависимости от того, какой из данных периодов истекает раньше.

#### Технический сервис

АО "ПГ "Метран" осуществляет следующие виды работ:

- Профилактические работы:
  - проверка герметичности, работоспособности;
  - устранение дефектов;
  - определение метрологических характеристик.
- Средний или сложный ремонт в короткие сроки.
- Поставка дополнительных модулей давления и источников создания давления для ранее приобретенных калибраторов.
- Калибровка (если погрешность больше допускаемой основной погрешности).
- Поверка.

При наличии эталонов давления потребитель может самостоятельно произвести пользовательскую калибровку встроенного или внешних модулей давления (Метран-518) с помощью программного обеспечения "Поверка СИД", которое входит в комплект поставки калибратора Метран-520, а также каналов измерения тока, напряжения и генерации тока при помощи электронного блока калибратора Метран-520Р.

#### КОМПЛЕКТ ПОСТАВКИ

В комплект поставки базового комплекта калибратора Метран-520 входят:

1. Калибратор	1 шт.
2. Комплект электрических кабелей подключения поверяемого прибора	1 шт.
3. Блок питания	1 шт.
4. Электрический кабель USB тип А-miniB	1 шт.
5. ПО "Поверка СИД" и Руководство пользователя на ПО (компакт-диск)	1 шт.
6. Сумка	1 шт.
7. Электрический кабель для подключения модуля давления Метран-518	1 шт.
8. Комплект монтажных частей (пневмошланги, штуцеры, уплотнительные кольца)	1 комплект
9. Калибратор давления Метран-520	
Руководство по эксплуатации	1 экз.
10. Калибратор давления Метран-520	
Методика поверки	1 экз.
11. Калибратор давления Метран-520 Паспорт	1 экз.
12. Аккумулятор	1 шт. <sup>1)</sup>
13. Внешние модули Метран-518	По заказу
14. Источники создания давления	По заказу

<sup>1)</sup> При заказе калибратора Метран-520 в кейсовом исполнении в комплекте поставки будет блок из 3-х аккумуляторов

Примечание: комплект поставки дополнительных внешних модулей давления Метран-518 и источников создания давления см. соответствующий раздел каталога.

#### Опции

1. "Обезжиривание". Внешние модули давления (с кодами 160K, 1M, 6M, 25M и 60M) калибратора Метран-520 по заказу могут выпускаться с кодом исполнения "Обезжиривание" и могут применяться для поверки и калибровки приборов кислородного исполнения. Для работы с калибратором Метран-520, модули давления которого были обезжирены, рекомендуется применять гидравлический пресс П-70К, предназначенный для работы с кислородными приборами. Рабочая среда пресса П-70К - дистиллированная вода по ГОСТ 6709. Для заказа Метран-520 с обезжиренными модулями давления в строке заказа калибратора указывается код опции – "О".

2. Штуцеры переходные, быстросъемные соединения, стойки, коллекторы для подключения поверяемых датчиков с различными резьбами к источнику создания давления, стойки, коллекторы и др.<sup>1)</sup>

3. Дополнительный аккумулятор для калибратора (1 шт. для Метран-520Р и 3 шт. для Метран-520К)

<sup>1)</sup> Информацию см. в разделах "Быстросъемное соединение БС-70", "Средства коммутации и установки приборов, ЗИП".

**ПРОГРАММНОЕ ОБЕСПЕЧЕНИЕ «ПОВЕРКА СИД»**

Программное обеспечение «Поверка СИД» входит в комплект поставки калибратора Метран-520. Оно является автономным универсальным программным обеспечением для работы со всеми калибраторами давления Метран, а также рядом метрологического оборудования сторонних производителей. Описание см. в разделе Программное обеспечение «Поверка СИД».

**ИНФОРМАЦИЯ ДЛЯ ОФОРМЛЕНИЯ ЗАКАЗА****Калибратор Метран-520 портативного исполнения (базовый комплект)**

Таблица 8

Модель	Описание изделия	Примечания
Метран-520	Калибратор давления Метран-520	
<b>Код</b>	<b>Исполнение корпуса</b>	
P	Портативное	
<b>Код</b>	<b>Код погрешности электрических сигналов <sup>1)</sup></b>	
1	Высокое	
2	Стандартное	
<b>Код</b>	<b>Диапазон встроенного модуля давления</b>	
0	Без встроенного модуля давления	
1	Минус 100 кПа – 160 кПа давления-разрежения	D160K <sup>2)</sup>
2	Минус 100 кПа – 1 МПа давления-разрежения	D1M <sup>2)</sup>
3	0 – 250 кПа абсолютного давления	A250K <sup>2)</sup>
4	0 – 1 МПа абсолютного давления	A1M <sup>2)</sup>
<b>Код</b>	<b>Значение погрешности встроенных модулей давления</b>	
D	±0,04%	
E	±0,05%	
F	±0,06%	
G	±0,1%	
N	При отсутствии встроенного модуля давления	
<b>Код</b>	<b>Дополнительные опции по поверке</b>	
QG1 <sup>3)</sup>	Первичная поверка в региональном метрологическом центре РФ	
QG2 <sup>4)</sup>	Совместная поверка калибратора с дополнительными внешними модулями давления Метран-518	

**Пример условного обозначения: Метран-520 P12F**

Примечание:

Дополнительные внешние модули давления Метран-518 и источники создания давления указываются в отдельных строках после заказа базового комплекта калибратора Метран-520.

Информация о порядке заказа внешних модулей давления Метран-518 и источников создания давления см. соответствующий раздел каталога.

- <sup>1)</sup> Значение диапазонов и погрешностей измерений и воспроизведения, соответствующие выбранному коду заказа см. таблицу 5 текущего раздела
- <sup>2)</sup> Справочная информация по обозначению аналогичных кодов заказа внутренних модулей давления калибратора Метран-520 портативного исполнения модификации LCD
- <sup>3)</sup> Стандартная поставка базового комплекта калибратора включает первичную в лаборатории АО "ПГ "Метран", аккредитованной на право государственной поверки в РФ. При выборе опции QG1 поверка производится в согласованном с заказчиком региональном метрологическом центре (ЦСМ).
- <sup>4)</sup> По умолчанию при заказе дополнительных внешних модулей давления Метран-518 производится поэлементная поверка комплекта калибратора

Калибратор Метран-520 кейсового исполнения (базовый комплект)

Таблица 9

Модель	Описание изделия	Примечания
Метран-520	Калибратор давления Метран-520	
<b>Код</b>	<b>Исполнение корпуса</b>	
К	Кейсовый	
<b>Код</b>	<b>Код погрешности электрических сигналов <sup>1)</sup></b>	
1	Повышенная	
2	Стандартная	
<b>Код</b>	<b>Диапазон внутреннего модуля давления</b>	
A250K	0 – 250 кПа абсолютного давления	
A1M	0 – 1 МПа абсолютного давления	
A2,5M	0 – 2,5 МПа абсолютного давления	
D160K	- 100 кПа – 160 кПа избыточного давления	
D1M	- 100 кПа – 1 МПа избыточного давления	
D2,5M	- 100 кПа – 2,5 МПа избыточного давления	
<b>Код</b>	<b>Код погрешности внутреннего модуля давления</b>	
D	±0,04%	
E	±0,05%	
F	±0,06%	
G	±0,1%	

**Пример условного обозначения: Метран-520 К1-D160КЕ**

Примечание:

Для создания давления в полости внешних модулей давления Метран-518 не рекомендуется использовать встроенный в базовый комплект калибратора электронасос, так как полученный в этом случае внутренний объем пневматической линии калибратор/датчик без применения дополнительных средств не обеспечивает стабильную работу и точность регулировки давления. Для создания давления при работе с дополнительными внешними модулями давления рекомендуется использовать ручные источники создания давления

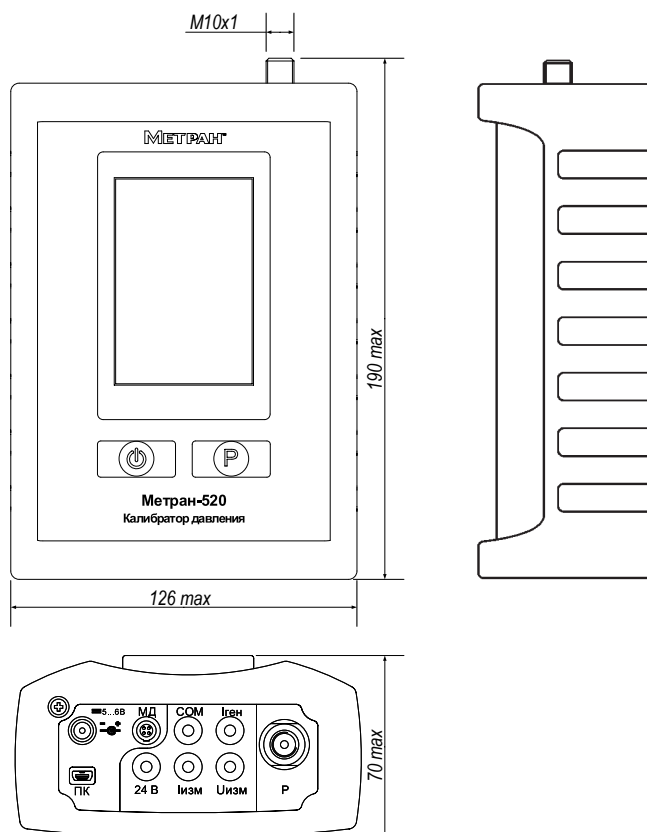
Дополнительные внешние модули давления Метран-518 и источники создания давления указываются в отдельных строках после заказа базового комплекта калибратора Метран-520.

Информация о порядке заказа внешних модулей давления Метран-518 и источников создания давления см. соответствующий раздел каталога.

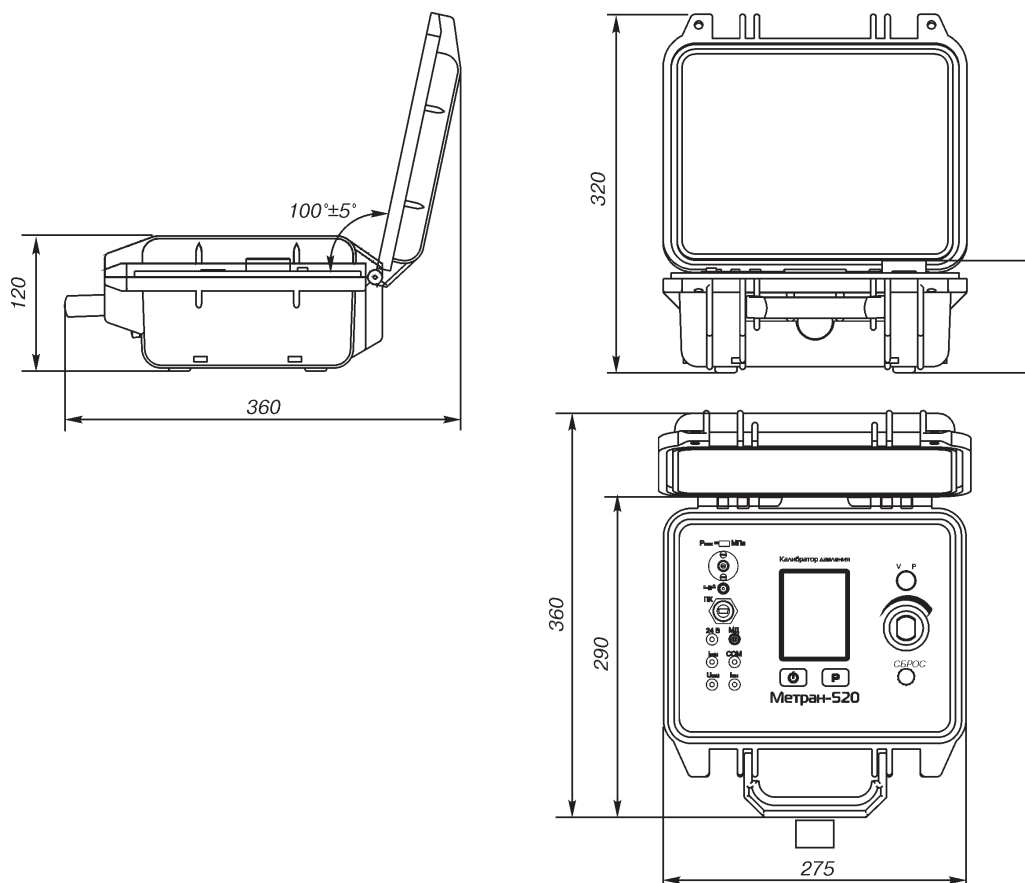
<sup>1)</sup> Значение диапазонов и погрешностей измерений и воспроизведения, соответствующие выбранному коду заказа см. таблицу 5 текущего раздела

**ГАБАРИТНЫЕ И ПРИСОЕДИНИТЕЛЬНЫЕ РАЗМЕРЫ**

Габаритные и присоединительные размеры внешних модулей давления см. в разделе Метран-518.



**Рис.4. Калибратор Метран-520-Р.**



**Рис.5. Калибратор Метран-520-К.**

## Портативный калибратор давления Метран-517-Ех



- **Диапазоны измерений:**
  - изб. давление от 0...1,6 кПа до 0...160 МПа;
  - абс. давление от 0...25 кПа до 0...6 МПа;
  - давление-разрежение от  $\pm 1,25$  кПа до -0,1...2,5 МПа;
  - разрежение от 0...-25 до 0...-100 кПа
- **Диапазоны электрических сигналов:**
  - измерение 0...22 мА, 0...1 В, 0-50 В;
  - воспроизведение 0-22мА, 0-1 В
- **Погрешность измерений:**
  - давления  $\pm 0,02...0,1\%$  ВПИ;
  - тока от  $\pm 0,0125\%$  (для 4-20мА)
- **Единицы измерения давления:** Па, кПа, МПа, psi, кгс/м<sup>2</sup>, кгс/см<sup>2</sup> мм рт.ст., мм вод.ст., мбар, бар
- **Взрывозащищенное (маркировка 1ExialIBT4X)**
- **Аппаратно-программный интерфейс ПК (USB)**
- **Внесены в Госреестр средств измерений под №39151-12, свидетельство №46423**
- **ТУ 4381-061-51453097-2010**
- **ЕАС ТС N RU Д-РУ.АД07.В.01929-19**  
**ЕАС ТС RU С-РУ.АА87.В.00289/19**

Портативный калибратор давления Метран-517 предназначен для точного измерения и воспроизведения абсолютного и избыточного давления, разрежения, давления-разрежения, напряжения и силы постоянного тока.

Применяется в качестве рабочего эталона при поверке и калибровке датчиков давления, разности давлений, разрежения, давления-разрежения с погрешностью  $\pm 0,065\%$  и более, образцовых манометров, вторичных приборов; для проверки блоков питания, реле давления и т.п.

В комплект калибратора могут входить модули давления Метран-518 (подробнее см. описание Эталонных модулей давления Метран-518).

Функциональные возможности Метран-517:

- калибровка приборов в условиях эксплуатации;
- симуляция выходного токового сигнала датчика;
- возможность поверки по HART-протоколу;
- автоматическое вычисление погрешности датчиков;
- энергонезависимый архив (до 1024 результатов измерений);
- режим работы с эталонами давления (Воздух, ГПМ);
- формирование протоколов поверки датчиков давления, технических и образцовых манометров (с помощью ПО "Поверка СИД").

**УСТРОЙСТВО И ПРИНЦИП ДЕЙСТВИЯ**

Основными элементами калибратора являются:

- электронный блок;
- внешние эталонные модули давления Метран-518-Ех;
- источники создания давления: помпа ручная пневматическая, насос ручной пневматический, пресс ручной гидравлический.

Все элементы калибратора размещены в малогабаритной сумке, удобной для транспортировки.

Измеряемое давление, созданное источником давления, подается непосредственно на эталонный модуль давления и через соединительный шланг – на поверяемый датчик давления (при необходимости используются переходные штуцеры). Электрический сигнал прецизионного сенсора модуля давления преобразуется в цифровой код с учетом коэффициентов преобразования характеристики сенсора (подробнее см. описание Эталонных модулей давления Метран-518).

Цифровой код модуля, через входной разъем электронного блока поступает в микропроцессор калибратора и выводится на жидкокристаллический графический дисплей (ЖКИ) электронного блока как действительное значение давления, созданное источником давления в рабочей полости поверяемого датчика давления.

Выходной электрический сигнал поверяемого датчика через цепи защиты, предохраняющие электронную схему блока от перегрузок, попадает на вход многоканального АЦП, преобразующего значение измеренного электрического сигнала в цифровой код, обрабатываемый микропроцессором. Значение выходного электрического сигнала поверяемого датчика отображается на ЖКИ калибратора.

160,000кПа	0,0%
P: -0,001	
0 кПа	
I: 4,0011	
4-20 mA	Y: 0.01%

160,000кПа	60,3%
P: 96.534	
0 кПа	
I: 13,6544	
4-20 mA	Y: 0.01%

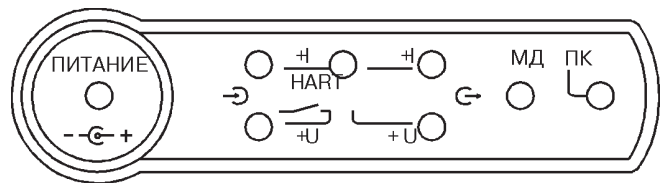
Для обеспечения поверки или калибровки вторичных приборов в калибраторе используется режим воспроизведения сигналов. В этом режиме на соответствующем выходе электронного блока воспроизводится значение тока или напряжения, задаваемое с помощью клавиатуры. Заданное значение электрических сигналов отображается в цифровой форме на ЖКИ калибратора.

Выбор функциональных возможностей: установка режимов работы, выбор диапазонов измерений, ввод данных и т.д. осуществляется с помощью 4-х основных клавиш клавиатуры электронного блока.

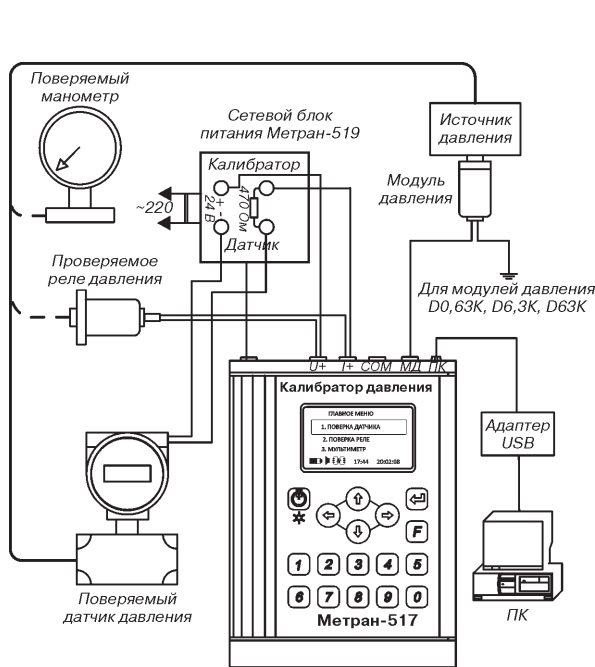
Использование аппаратно-программного интерфейса ПК позволяет передавать данные калибровки с калибратора в персональный компьютер, вести базу данных, формировать протоколы поверки датчиков давления, образцовых и технических манометров. Протокол поверки содержит: общие технические сведения (тип, заводской номер, межповерочный интервал), условия поверки, технические характеристики (верхний предел измерений, установленный диапазон измерений и т.д.), график изменения погрешности и параметры поверки (см. описание программного обеспечения "Поверка СИД").

**Подключение**

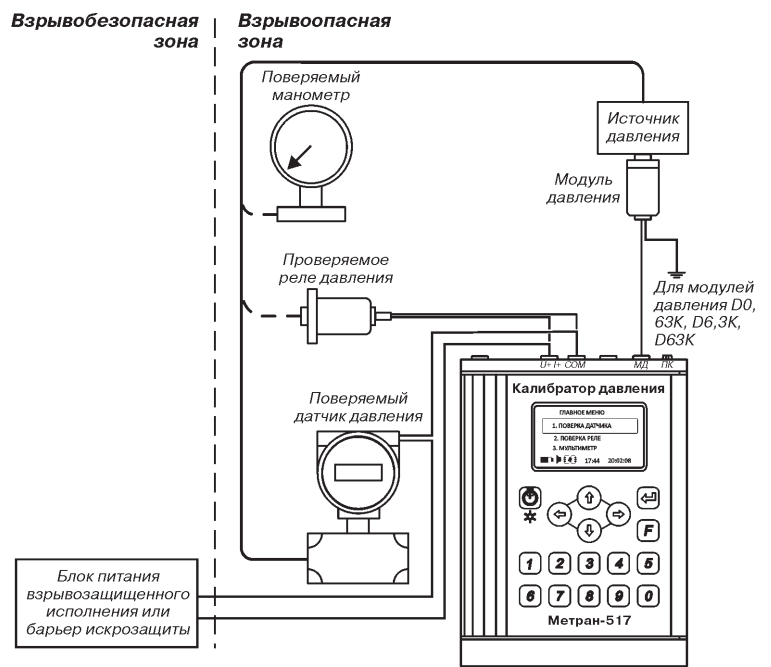
Все подключения калибратора Метран-517 производятся с помощью клемм, расположенных в верхней крышке прибора.



В комплект поставки калибратора входит обрезиненный чехол с ремнем для защиты элементов подключения и корпуса калибратора от механических повреждений и возможности освободить руки (не влияет на подключения и работу калибратора).



**Рис.1. Схема подключения поверяемых приборов во взрывобезопасной зоне.**



**Рис.2. Схема подключения поверяемых приборов во взрывоопасной зоне.**

Подключение калибратора Метран-517 к эталонным модулям давления Метран-518 производится через электрический кабель с самозащелкивающимися разъемами,

который идет в комплекте поставки калибратора (подробнее о подключении модуля давления см. раздел Эталонные модули давления Метран-518).



## ОСОБЕННОСТИ КАЛИБРАТОРА МЕТРАН-517

**1. Электронный блок калибратора Метран-517**

Электронный блок калибратора выполнен в портативном корпусе из алюминия, на лицевой поверхности которого размещены клавиатура и жидкокристаллический индикатор (ЖКИ), на верхней крышке расположены клеммы для подключения к измеряемому (воспроизводимому) электрическим сигналам, разъемы для подключения внешнего эталонного модуля давления, блока электропитания и адаптера USB, на нижней крышке блока - пробка батарейного отсека.

**2. Взрывозащищенное исполнение калибратора Метран-517**

Калибратор Метран-517 и модули Метран-518 по заказу изготавливаются во взрывозащищенном исполнении. Это позволяет использовать калибратор Метран-517Ex во взрывоопасных зонах помещений и наружных установках согласно маркировке взрывозащиты 1ExIIBT4X.

Внимание: эксплуатация модулей давления Метран-518Ex во взрывоопасных зонах допускается только совместно с калибратором давления Метран-517Ex.

**3. Реализованы все виды давлений**

Модули давления в составе калибратора Метран-517 обеспечивают измерение избыточного давления, абсолютного давления, разрежения, давления-разрежения, что позволяет использовать калибратор для поверки всех типов датчиков давления.

**4. Диапазоны измерений**

Максимальное значение измеряемого давления 60 МПа. Минимальное значение давления/разрежения  $\pm 400$  Па (обеспечивает поверку многих датчиков разности давлений, работающих в системах измерений расхода). Для создания малых значений давлений предназначена помпа П-0,04 (разрежение 1 Па!).

Максимальное значение измеряемого напряжения 50 В. Это позволяет использовать калибратор для проверки блоков питания и др.

**5. Различные варианты комплектации по диапазонам и погрешности измерений**

Калибратор имеет множество исполнений по погрешности измерений давления, тока, видам и диапазонам давлений. Возможны любые варианты комплектации калибратора.

**6. Возможность поверки высокоточных датчиков давления**

С помощью калибратора Метран-517 с погрешностью  $\pm 0,0125\%$  в диапазоне 4-20 мА (код "1") и модулей Метран-518 с погрешностью  $\pm 0,02\%$  (код "А") можно поверять датчики давления с погрешностью  $\pm 0,065\%$  (Rosemount 3051S и др.) с метрологическим запасом 1:2 (при поверке по аналоговому выходному сигналу) или 1:3 (по HART-протоколу)!

**7. Работа по HART-протоколу**

Калибратор обеспечивает визуализацию выходного сигнала датчика по HART-протоколу, подстройку нуля и пределов измерений поверяемого датчика. Это позволяет выполнять поверку и калибровку датчиков с выходным сигналом по HART-протоколу без использования HART-коммуникатора и т.п. устройств.

**8. Возможности калибратора в режиме воспроизведения силы постоянного тока**

Калибратор позволяет воспроизводить силу постоянного тока двумя способами:

- воспроизведение силы постоянного тока по схеме питания от собственного источника для поверки вторичных приборов и т.п.;

- по схеме включения в токовую петлю с внешним блоком питания. В этом режиме калибратор подключается в измерительную цепь с внешним источником питания вместо датчика давления (любого др. 2-х проводного датчика) и имитирует его работу воспроизведением соответствующих выходных сигналов в измерительную цепь. Такой режим позволяет проверить линии связи между устройствами и работу вторичных приборов.

**9. Наглядность показаний**

Высота символов измеряемых значений давления и тока 8 мм. Подсветка ЖКИ. Представление информации обо всех параметрах (в т.ч. о дате, времени, состоянии аккумулятора) в пять строк.

Отображение измерений на ЖКИ калибратора в режимах:

**Аналоговый** (токовый выходной сигнал датчика)

160,000кПа	0.0%
P:	-0,001
0 кПа	
I:	4,0011
4-20 mA	Y: 0.01%

**HART** (цифровой выходной сигнал датчика по HART-протоколу)

25,000кПа	96.7%
P:	24.1736
0,0000 кПа	
P:	24.0181
HART	Y: -0.62%

В закрашенных строках - ВПИ, НПИ, выбранные единицы давления, текущий % от ВПИ, выходной сигнал (аналоговый или HART) и погрешность поверяемого датчика. В не закрашенных строках - значение измеряемого модулем давления и значение выходного сигнала (ток в "Аналоговом" или давление в "HART" режиме) поверяемого датчика.

**10. Режим работы "С эталоном" давления (без модулей)**

При необходимости (например, поверка датчиков с  $\pm 0,05-0,06\%$  и др.) калибратор Метран-517 может работать совместно с более точными эталонами давления серии Метран-500 Воздух, грузопоршневыми манометрами и др. Для этого в калибраторе имеется режим "С эталоном". Пользователь вводит в калибратор ряд нагружения, воспроизводит внешний эталон и параметры эталона. Калибратор измеряет выходной сигнал датчика (аналоговый или по HART-протоколу), рассчитывает давление внешнего эталона с учетом поправок и погрешность поверяемого датчика. Результаты измерений наглядно представлены на ЖКИ калибратора. Параметры используемого эталона, поправки и результаты можно сохранить в память калибратора.

**11. Повышение надежности**

Подключение модуля Метран-518 к калибратору осуществляется с помощью электрического кабеля с самозащелкивающимися разъемами, с одной стороны кабель с помощью такого разъема подключается к модулю, с другой - к калибратору. Это повышает надежность соединений кабеля с модулем, с электронным блоком, упрощает и ускоряет подключение модулей давления к калибратору. Калибратор (электронный блок) имеет прочный алюминиевый корпус. Для повышения защиты элементов подключения и корпуса калибратора от механических повреждений и возможности освободить руки в комплект поставки входит чехол с ремнем (не влияет на подключения и работу калибратора).

**12. Программное обеспечение "Поверка СИД"**

Автоматизирует процесс поверки (калибровки) средств измерений давления, в т.ч. передачу данные из калибратора в ПК, ведение базы данных, формирование протоколов поверки (калибровки) датчиков давления, образцовых и технических манометров в соответствии со всеми требованиями методик и ГОСТ-ов на их поверку (описание см. в разделе "Программное обеспечение "Поверка СИД").

## ОСНОВНЫЕ ТЕХНИЧЕСКИЕ ХАРАКТЕРИСТИКИ И ПАРАМЕТРЫ

## Диапазоны измерений давления

Таблица 1

Код модуля давления	Диапазоны измерений модуля давления, МПа	Поддиапазоны измерений давления, МПа					Предельно-допускаемое давление, МПа
		Избыточное давление					
2,5K	0-0,0025				0-0,0016	0-0,0025	0,0035
6,3K	0-0,0063				0-0,004	0-0,0063	0,0085
25K	0-0,025			0-0,01	0-0,016	0-0,025	0,035
160K	0-0,16		0-0,04	0-0,063	0-0,1	0-0,16	0,22
1M	0-1,0		0-0,25	0-0,4	0-0,63	0-1,0	1,4
6M	0-6,0		0-1,6	0-2,5	0-4,0	0-6,0	8
25M	0-25			0-10	0-16	0-25	35
60M	0-60				0-40	0-60	70
<b>Избыточное давление, разрежение, давление-разрежение</b>							
D6,3K1	±0,0063		±0,00125	±0,002	±0,00315	±0,0063	0,009
		0-0,001	0-0,0016	0-0,0025	0-0,004	0-0,0063	
D63K1	±0,063		±0,0125	±0,02	±0,0315	±0,063	0,09
		0-0,01	0-0,016	0-0,025	0-0,04	0-0,063	
D160K	-0,1-0,15			±0,05	-0,1-0,06	-0,1-0,15	0,22
		0-0,16	0-0,04	0-0,063	0-0,1	0-0,16	
D1M	-0,1-0,9			-0,1-0,3	-0,1-0,53	-0,1-0,9	1,4
		0-1,0	0-0,25	0-0,4	0-0,63	0-1,0	
D2,5M	-0,1-2,4				-0,1-1,5	-0,1-2,4	3,5
		0-2,5			0-1,6	0-2,5	
<b>Абсолютное давление</b>							
A160K	0-0,16	0-0,025	0-0,04	0-0,06	0-0,1	0-0,16	0,22
A1M	0-1,0		0-0,25	0-0,4	0-0,6	0-1	1,4
A6M	0-6,0		0-1,6	0-2,5	0-4,0	0-6,0	8

Примечания:

- С одним электронным блоком может работать произвольное количество внешних модулей давления.
- Для обеспечения минимальной погрешности поверки (калибровки) датчиков давления диапазон измерений каждого сменного эталонного модуля разбит на 2-12 поддиапазонов (в зависимости от модуля), при этом допускаемая основная приведенная погрешность измерения давления нормируется от выбранного поддиапазона измерений.
- Для всех модулей возможен ввод пользователем нестандартных диапазонов в пределах работы модуля, при этом калибратор будет выполнять измерение выходного сигнала датчика и автоматический расчет погрешности датчика в введенном диапазоне, но для нормирования погрешности внешнего модуля будет выбираться его ближайший (более широкий) стандартный поддиапазон.
- Модули Метран-518 с кодами D6,3K1 и D63K1 являются модернизированным исполнением модулей Метран-518 с кодами D6,3K и D63K (выпуск которых был прекращен в 2022 г.)

## Погрешности измерений давления

Таблица 2

Код модуля давления	Диапазоны измерений модуля давления, МПа	Минимальный поддиапазон <sup>1)</sup> измерений модуля, МПа	Пределы допускаемой основной приведенной погрешности $\gamma$ % поддиапазона измерений модуля <sup>1)</sup> , не более (A-G-коды погрешностей)						
			A	B	C	D	E	F	G
<b>Модули избыточного давления/ давления-разрежения</b>									
2,5K	0-0,0025	0-0,0016				±0,04%	±0,05%	±0,06%	±0,1%
6,3K	0-0,0063	0-0,004							
25K	0-0,025	0-0,01			±0,03%	±0,04%	±0,05%	±0,06%	
160K	0-0,16	0-0,04							
1M	0-1,0	0-0,25	±0,02%	±0,025%	±0,03%	±0,04%	±0,05%	±0,06%	
6M	0-6,0	0-1,6							
25M	0-25	0-10							
60M	0-60	0-40							

Окончание таблицы 2

Код модуля давления	Диапазоны измерений модуля давления, МПа	Минимальный поддиапазон <sup>1)</sup> измерений модуля, МПа	Пределы допускаемой основной приведенной погрешности $\gamma$ % поддиапазона измерений модуля <sup>1)</sup> , не более (А-Г-коды погрешностей)						
			А	В	С	Д	Е	Ф	Г
<b>Модули избыточного давления, разрежения, давления-разрежения<sup>2</sup></b>									
D6,3K1	$\pm 0,0063$	0-0,001				$\pm 0,04\%$ ( $\pm 0,05\%$ ) <sup>2)</sup>	$\pm 0,05\%$ ( $\pm 0,06\%$ ) <sup>2)</sup>	$\pm 0,06\%$ ( $\pm 0,1\%$ ) <sup>2)</sup>	$\pm 0,1\%$ ( $\pm 0,15\%$ ) <sup>2)</sup>
D63K1	$\pm 0,063$	0-0,01	$\pm 0,02\%$	$\pm 0,025\%$	$\pm 0,03\%$	$\pm 0,04\%$	$\pm 0,05\%$	$\pm 0,06\%$	
D160K	-0,1-0,15	0-0,16							
D1M	-0,1-0,9	0-1,0							
D2,5M	-0,1-2,4	0-2,5							
<b>Модули абсолютного давления</b>									
A160K	0-0,16	0-0,025		$\pm 0,025\%$ 3), 4)	$\pm 0,03\%$ 3), 4)	$\pm 0,04\%$ 3)	$\pm 0,05\%$ 3)	$\pm 0,06\%$	$\pm 0,1\%$
A1M	0-1,0	0-0,25		$\pm 0,025\%$	$\pm 0,03\%$	$\pm 0,04\%$	$\pm 0,05\%$	$\pm 0,06\%$	$\pm 0,1\%$
A6M	0-6,0	0-1,6							

<sup>1)</sup> Все поддиапазоны модулей указаны в табл.1.

<sup>2)</sup> Погрешность в поддиапазонах избыточного давления указана без скобок, в скобках указана погрешность в поддиапазонах давления-разрежения.

<sup>3)</sup> Погрешность  $\pm 0,06\%$  в поддиапазоне 0-25 кПа.

<sup>4)</sup> Погрешность  $\pm 0,04\%$  в поддиапазоне 0-40 кПа.

Примечание: с одним калибратором допускается приобретение различных комбинаций модулей давления по диапазонам измерений и погрешности.

Основная погрешность измерений давления включает нелинейность, вариацию и повторяемость.

#### Диапазоны и погрешности измерений (воспроизведений) электрических сигналов

Таблица 3

Код погрешности	Параметр	Диапазон	Предел допускаемой основной погрешности, не более
1	<b>В режиме измерения</b>		
	Ток, мА <sup>1)</sup>	0-22	$\pm(0,0075\% \text{ ИВ} + 0,0005 \text{ мА})^2)$
	Напряжение, В	0-1	$\pm(0,02\% \text{ ИВ} + 0,0001 \text{ В})$
		0-50	$\pm(0,04\% \text{ ИВ} + 0,002 \text{ В})$
	<b>В режиме воспроизведения</b>		
	Ток, мА	0-22	$\pm(0,02\% \text{ ИВ} + 0,001 \text{ мА})$
Напряжение, В	0-1	$\pm(0,02\% \text{ ИВ} + 0,0002 \text{ В})$	
2	<b>В режиме измерения</b>		
	Ток, мА	0-22	$\pm(0,0075\% \text{ ИВ} + 0,001 \text{ мА})^2)$
	Напряжение, В	0-1	$\pm(0,02\% \text{ ИВ} + 0,0001 \text{ В})$
		0-50	$\pm(0,04\% \text{ ИВ} + 0,002 \text{ В})$
	<b>В режиме воспроизведения</b>		
	Ток, мА <sup>3)</sup>	0-22	$\pm(0,02\% \text{ ИВ} + 0,001 \text{ мА})$
Напряжение, В	0-1	$\pm(0,02\% \text{ ИВ} + 0,0002 \text{ В})$	

ИВ - значение измеряемой (воспроизводимой) величины.

<sup>1)</sup> Калибратор Метран-517 позволяет измерять выходные сигналы датчиков давления 0-5, 5-0, 4-20, 20-4 мА.

<sup>2)</sup> Пределы допускаемой основной погрешности в диапазоне температур от 10 до 35°C.

<sup>3)</sup> В режиме воспроизведения тока допускается подключать калибратор по схеме питания от собственного источника тока или по схеме включения в токовую петлю с внешним блоком питания.

Примечание: калибратор взрывозащищенного исполнения позволяет воспроизводить токовый сигнал только по схеме включения в токовую петлю с внешним блоком питания (описание режима см. "Особенности калибратора Метран-517 и модулей Метран-518" в данном разделе).

**Пределы допускаемой дополнительной погрешности**, вызванной изменением температуры окружающего воздуха:

- от температуры ( $20 \pm 2$ )°C на каждые 10°C, %:
  - в режиме измерения давления  $\pm 0,5\delta$ ;
  - в режимах измерения напряжения и воспроизведения тока, напряжения  $\pm 0,5\delta$ ;
- от 0 до 10°C и от 35 до 50°C в режиме измерения тока  $\pm 0,5\delta$ ;
- $\gamma$  - предел основной допускаемой приведенной погрешности,
- $\delta$  - предел основной допускаемой относительной погрешности.

**Степень защиты от воздействий пыли и воды:**

- электронного блока калибратора Метран-517 - IP54;
- всех эталонных модулей Метран-518 - IP54.

**Масса** калибратора Метран-517 без источников создания давления и модулей не более 2 кг.

**Средний срок службы** калибратора - не менее 8 лет.

**Число разрядов для индикации параметров:**

- 6 десятичных разрядов - индикация давления, тока и напряжения (в диапазоне 0-1 В);
- 5 десятичных разрядов - индикация напряжения в диапазоне 0-50 В.

**Питание** калибратора Метран-517 - от сетевого блока питания Метран-519 или от встроенных аккумуляторов.

**Мощность**, потребляемая электронным блоком от сетевого блока, не более:

- 1,2 Вт - в режиме измерения;
- 1,3 Вт - в режиме воспроизведения;
- 6 Вт - при зарядке блока аккумуляторов.

**Входное сопротивление электронного блока:**

- не менее 10 МОм - при измерении напряжения;
- не более 20 Ом - при измерении тока.

### ПОВЕРКА

Периодичность поверки - 1 раз в год.

Госповерка в качестве эталона в соответствии с МИ 1595.000.00 "Калибратор давления портативный Метран-517".

### УСЛОВИЯ ЭКСПЛУАТАЦИИ

Температура окружающего воздуха от 0 до 50°C.  
Относительная влажность от 30 до 80% при 25°C.  
Атмосферное давление от 84 до 106,7 кПа.

### ГАРАНТИЙНЫЕ ОБЯЗАТЕЛЬСТВА

Гарантийный срок эксплуатации 12 месяцев с даты ввода в эксплуатацию или 18 месяцев с даты изготовления, в зависимости от того, какой из данных периодов истекает раньше.

### ТЕХНИЧЕСКИЙ СЕРВИС

АО "ПГ "Метран" осуществляет следующие виды работ:

1. Профилактические работы:
  - проверка герметичности, работоспособности;
  - устранение дефектов;
  - определение метрологических характеристик.
2. Средний или сложный ремонт в короткие сроки.
3. Калибровка модулей давления, погрешность которых больше допускаемой основной погрешности.
4. Поверка.

### КОМПЛЕКТ ПОСТАВКИ

#### В комплект поставки калибратора Метран-517

входят:

- электронный блок	1 шт.
- электрический кабель для подключения модуля давления	1 шт.
- модуль давления Метран-518	по заказу
- источники создания давления	по заказу
- блок аккумуляторов для калибратора Метран-517-Ex взрывозащищенного исполнения	1 шт.
- электрический кабель для подключения калибруемого прибора	1 шт.
- сетевой блок питания Метран-519	1 шт. <sup>1)</sup>
- комплект монтажных частей (пневмошланги, штуцеры, уплотнительные кольца <sup>2)</sup> )	1 комплект
- паспорт	1 экз.
- руководство по эксплуатации Метран-517	1 экз.
- руководство по эксплуатации Метран-518	1 экз.
- свидетельство о поверке	1 экз.
- методика поверки	1 экз.
- опции	по заказу
- сумка	1 шт.

<sup>1)</sup> Сетевой блок питания Метран-519 обеспечивает питание калибратора, питание поверяемых датчиков напряжением 24 В.

<sup>2)</sup> Для подключения модулей Метран-518 к источникам давления.

### ОПЦИЯ

1. Аппаратно-программный интерфейс для Метран-517<sup>1)</sup>.
2. Дополнительный блок аккумуляторов для калибратора Метран-517-Ex взрывозащищенного исполнения (по чертежу 1594.130.00)..
3. Штуцеры переходные, быстросъемные соединения, стойки, коллекторы для подключения поверяемых датчиков с различными резьбами к источнику создания давления, стойки, коллекторы и др.<sup>2)</sup>

<sup>1)</sup> В комплект поставки входит адаптер USB, кабель для подключения калибратора к ПК, программное обеспечение "Поверка СИД" (описание см. в разделе программное обеспечение "Поверка СИД"). Для заказа аппаратно-программного интерфейса для Метран-517 следует указать заводской номер (калибратор остается у пользователя).

<sup>2)</sup> Информацию см. в разделах "Быстросъемное соединение БС-70", "Средства коммутации и установки приборов, ЗИП".

### ПРИМЕР ЗАПИСИ ОБОЗНАЧЕНИЯ ВЗРЫВОЗАЩИЩЕННОГО ИСПОЛНЕНИЯ КАЛИБРАТОРА ДАВЛЕНИЯ МЕТРАН-517-ЕХ ПРИ ЗАКАЗЕ

**ВЗРЫВОЗАЩИЩЕННОЕ ИСПОЛНЕНИЕ:** Метран-517-Ех - 1 - S  
1 2 3

1. Модель. Для модели калибратора во взрывозащищенном исполнении к модели добавляется код "Ех".
2. Код погрешности измерений (воспроизведений) электрических сигналов (см.табл.3).
3. Код "S" аппаратно-программного интерфейса для Метран-517 в составе: адаптер USB, кабели для подключения калибратора к ПК, программное обеспечение"Поверка СИД" (описание см. в разделе программное обеспечение "Поверка СИД").  
Отсутствие кода - поставка без аппаратно-программного интерфейса.

Примечания:

1. Дополнительные внешние модули давления Метран-518 (см. табл. 1 и 2) и источники создания давления (см. табл. 4) указываются в отдельных строках после заказа базового комплекта калибратора Метран-517. Информацию о порядке заказа внешних модулей давления Метран-518 и источников создания давления см. в соответствующем разделе каталога.
2. При заказе в отдельных строках указываются (если не требуются, не указывать):  
- опции "Штуцеры переходные" и др. (см.раздел каталога "Средства коммутации и установки приборов, ЗИП", "Быстросъемное соединение БС-70");  
- дополнительный блок аккумуляторов для калибратора Метран-517Ех взрывозащищенного исполнения.
3. Возможен заказ электронного блока Метран-517-ЕХ как самостоятельного изделия (без модулей и источников создания давления) для использования в качестве цифрового миллиамперметра/вольтметра и прецизионного генератора тока/напряжения при поверке, регулировке различных вторичных приборов и преобразователей.
4. Модули давления Метран-518-ЕХ взрывозащищенного исполнения могут быть заказаны и использоваться в опасных зонах только совместно с калибратором Метран-517-ЕХ.

### РЕКОМЕНДАЦИИ ПО ВЫБОРУ ИСТОЧНИКОВ ДАВЛЕНИЯ ВЗРЫВОЗАЩИЩЕННОГО ИСПОЛНЕНИЯ

Таблица 4

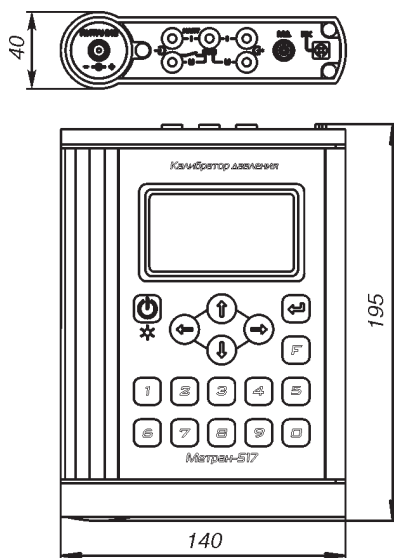
Модель источника	Код модуля давления															
	2,5К	6,3К	25К	160К	1М	6М	25М	60М	D6,3K1	D63K1	D160K	D1M	D2,5M	A160K	A1M	A6M
П-0,04 <sup>1)</sup>	•	•	•						•							
П-0,25М <sup>1)</sup>	•	•	•	•					•	•	•			•		
Н-2,5М <sup>1)</sup>		•	•	•	•	•										
Н-2,5УМ <sup>1)</sup>	•	•	•	•	•	• <sup>2)</sup>			•	•	•	•	•	•	•	• <sup>2)</sup>
П-70 <sup>1)</sup>					•	•	•	•								

<sup>1)</sup> Источники давления поставляемые при заказе взрывозащищенного исполнения.

<sup>2)</sup> В диапазоне до 2,5 МПа – Н-2,5УМ, в диапазоне более 2,5 МПа – П-70.

Информацию об источниках давления см. в соответствующем разделе данного каталога.

**Внимание заказчиков!** Поверяемые приборы и эталонные модули давления с диапазоном измерений до 25 кПа чувствительны к давлению перегрузки и их метрологические характеристики после воздействия давления  $P_{вх} > P_{доп.}$  (см. табл.1) могут ухудшиться. При использовании источников создания давления, например, ручного насоса Н-2,5М и т.п., возможно одним резким нажатием рычагов насоса превысить предельно-допускаемое значение. Помпы П-0,04, П-0,25М это исключают.

**ГАБАРИТНЫЕ И ПРИСОЕДИНИТЕЛЬНЫЕ РАЗМЕРЫ****Рис.1. Электронный блок.**

Габаритные и присоединительные размеры внешних модулей давления Метран-518 см. соответствующий раздел с описанием эталонных модулей давления Метран-518

**ПРОГРАММНОЕ ОБЕСПЕЧЕНИЕ "ПОВЕРКА СИД"**

Программное обеспечение "Поверка СИД" универсальное. Оно работает с калибраторами давления серии Метран, контроллерами давления, мультиметрами. Описание см. в разделе Программное обеспечение "Поверка СИД".

## Эталонные модули давления Метран-518 (-Ex)



- **Диапазоны измерений:**
  - изб. давление от 0...0,4 кПа до 0...60 МПа;
  - новый диапазон 0-160 МПа;
  - абс. давление от 0...25 кПа до 0...6 МПа;
  - давление-разрежение;
    - от ±0,63кПа до -0,1...2,5 МПа;
  - разрежение от 0...-0,630 до 0...-100 кПа
- Погрешность измерений ±0,02...0,1% ВПИ
- Единицы измерения давления: Па, кПа, МПа, psi, кгс/м<sup>2</sup>, кгс/см<sup>2</sup>, мм рт.ст., мм вод.ст., мбар, бар
- Общепромышленное и взрывозащищенное с маркировкой (1ExialIBT4X), опция обезжиривания
- Степень защиты от пыли и воды IP54
- Аппаратно-программный интерфейс ПК (USB)
- Госреестр средств измерений № 39152-12
- ТУ 4381-061-51453097-2010
- ЕАС ТС N RU Д-РУ.АД07.В.01922
- ЕАС ТС RU С-РУ.АА87.В.00289/19

Эталонный модуль давления предназначен для точного измерения и непрерывного преобразования значений абсолютного и избыточного давления, разрежения, давления-разрежения при поверке и калибровке различных приборов давления, погрешность которых ±0,065% и более.

Модуль давления Метран-518 может применяться в качестве:

- цифрового манометра при подключении к компьютеру через адаптер USB. Управление работой модуля, регистрация показаний и формирование протоколов поверки производится с помощью ПО «Поверка СИД»;
- рабочего эталона давления в составе калибраторов давления Метран-517 или Метран-520;
- рабочего эталона для поверки и калибровки средств измерений давления кислородного исполнения (опция «Обезжиривание»);
- рабочего эталона давления при работе во взрывоопасных зонах помещений и наружных установок с маркировкой 1ExialIBT4X (опция взрывозащищенное исполнение, только с калибратором Метран-517-Ex).

**УСТРОЙСТВО И ПРИНЦИП ДЕЙСТВИЯ**

Модуль давления эталонный Метран-518. Модуль давления выполнен в виде малогабаритного устройства. Основными элементами модуля являются: прецизионный сенсор давления, аналого-цифровой преобразователь (АЦП), микроконтроллер и энергонезависимая память (EEPROM). В качестве сенсора в модулях давления D0,63K, D6,3K, D63K используется емкостная измерительная ячейка, в остальных модулях - тензопреобразователь. Микроконтроллер модуля давления обеспечивает непрерывное вычисление измеренного давления и температурную компенсацию в соответствии с функцией преобразования. Индивидуальные коэффициенты функции преобразования, полученные при калибровке модуля на предприятии-изготовителе, хранятся в энергонезависимой памяти модуля давления.

Модуль имеет встроенный асинхронный последовательный интерфейс, по которому он передает информацию об измеренном давлении в электронный блок калибратора давления (Метран-517 или Метран-520) или в персональный компьютер (см. схемы подключения рис.1-3).

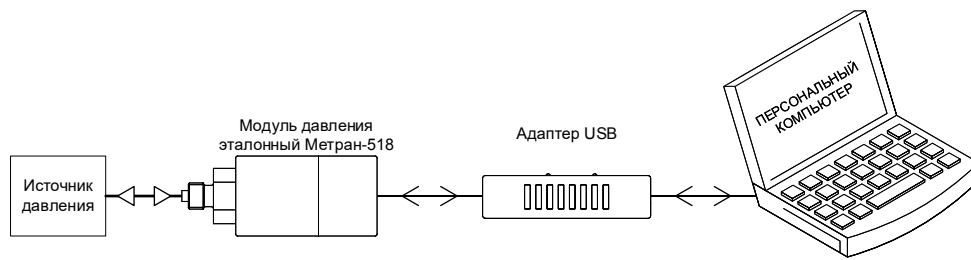
Модули давления обеспечивают измерение избыточного давления, абсолютного давления разрежения, давления-разрежения и имеют множество исполнений по диапазону и погрешности измерений давления, что позволяет использовать их для поверки всех типов приборов давления.

Максимальное значение измеряемого давления 60 МПа. Минимальное значение давления-разрежения ±400 Па.

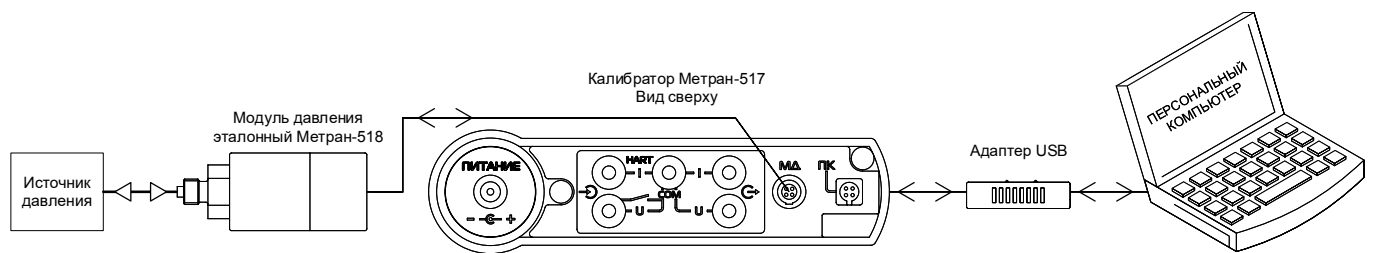
Для генерации давления при поверке и калибровке используются пневматические и гидравлические источники создания давления (см. описание Источников создания давления). Все модули давления Метран-518 имеют в своей конструкции разделительную диафрагму (мембрану) из нержавеющей стали и обеспечивают работу, как с газообразными, так и жидкими средами, не вызывающими коррозию стали марки 12Х18Н10Т.

Модули давления изготавливаются в общепромышленном и взрывозащищенном исполнении, а также с кодом исполнения «Обезжиривание». Маркировка взрывозащиты 1ExiaIIBT4X. Модули давления с кодом исполнения «Обезжиривание» предназначены только для поверки и калибровки СИД кислородного исполнения, не относятся к кислородному оборудованию и не предназначены для работы с газообразным кислородом и обогащенным кислородом воздухом.

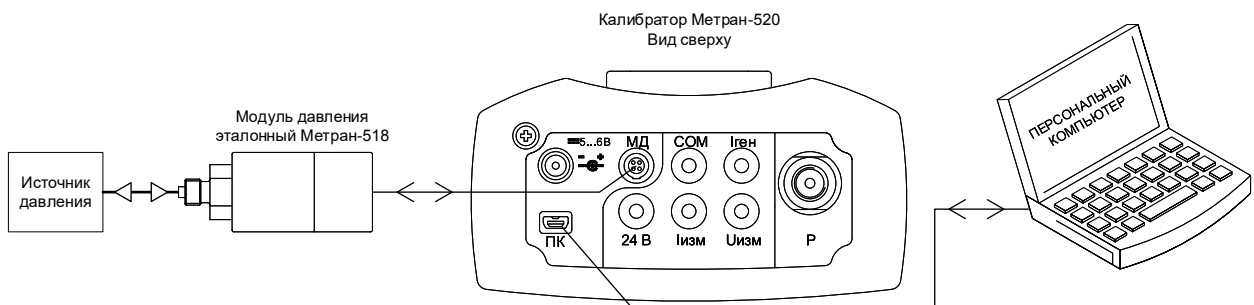
**Внимание:** эксплуатация модулей давления Метран-518-Ex во взрывоопасных зонах допускается только совместно с калибраторами давления Метран-517-Ex. Схему подключения модулей Метран-518-Ex для взрывозащищенного применения см. раздел каталога "Калибратор давления Метран-517-Ex".



**Рис.1. Схема подключения модуля давления Метран-518 к компьютеру.**



**Рис.2. Схема подключения модуля давления Метран-518 при работе в составе калибратора Метран-517.**



**Рис.3. Схема подключения модуля давления Метран-518 при работе в составе калибратора Метран-520.**



**Режим работы с помощью компьютера**

Для управления работой модуля с помощью компьютера применяется Аппаратно-программный интерфейс для модулей Метран-518. Аппаратно-программный интерфейс - это комплект для оснащения одного рабочего места, включающий адаптер USB для подключения модуля давления к ПК и программное обеспечение «Поверка СИД».

Подключение модуля давления Метран-518 к адаптеру USB выполняется с помощью электрического кабеля с самозащелкивающимся разъемом из комплекта поставки аппаратно-программного интерфейса для эталонных модулей Метран-518.

Модуль давления при работе с помощью компьютера обеспечивает выполнение следующих функций:

- измерение давления и обеспечение связи с ПК по интерфейсу стандарта USB;
- проведение поверки, определение погрешности измерения давления;
- формирование протокола поверки приборов давления в соответствии с соответствующими методиками поверки;
- корректировки показаний измеряемого давления (обнуление модулей);
- работа в режиме «Мониторинг давления» с сохранением измеренных модулем значений давления в течение заданного интервала времени;
- пользовательская калибровка модуля давления;

- хранение и передачу информации о модуле давления: код, диапазон, заводской номер, дату калибровки, предел допускаемой основной приведенной погрешности, количество зафиксированных перегрузок и дату последней зафиксированной перегрузки;

- хранение и передачу шестнадцати значений ВПИ и НПИ поверяемого прибора.

**Режим работы с помощью калибратора**

Выбор режимов работы и диапазонов измерений модуля проводится с помощью клавиатуры и дисплея калибраторов Метран-517 и Метран-520.

Модуль давления Метран-518 может применяться с любым электронным блоком калибратора Метран-517 или Метран-520, что позволяет заказчику расширять рабочий диапазон калибраторов и функциональные возможности комплекта для поверки и калибровки без отправки электронного блока калибратора изготовителю для перекалибровки.

Подключение модуля давления Метран-518 к калибратору Метран-517 или Метран-520 выполняется с помощью электрического кабеля с самозащелкивающимся разъемом из комплекта поставки калибраторов давления.

Особенности работы и функции модулей давления в составе комплекта калибраторов давления Метран-517 и Метран-520 см. соответствующие разделы данного каталога.

**ОСНОВНЫЕ ТЕХНИЧЕСКИЕ ХАРАКТЕРИСТИКИ И ПАРАМЕТРЫ****Диапазоны измерений давления**

Таблица 1

Код модуля давления	Диапазоны измерений модуля давления, МПа	Поддиапазоны измерений давления, МПа					Предельно-допускаемое давление, МПа
		Избыточное давление					
2,5К	0-0,0025				0-0,0016	0-0,0025	0,0035
6,3К	0-0,0063				0-0,004	0-0,0063	0,0085
25К	0-0,025			0-0,01	0-0,016	0-0,025	0,035
160К	0-0,16		0-0,04	0-0,063	0-0,1	0-0,16	0,22
1М	0-1,0		0-0,25	0-0,4	0-0,63	0-1,0	1,4
6М	0-6,0		0-1,6	0-2,5	0-4,0	0-6,0	8
25М	0-25			0-10	0-16	0-25	35
60М	0-60				0-40	0-60	70
160М	0-160				0-100	0-160	180
<b>Избыточное давление, разрежение, давление-разрежение</b>							
D6,3K1	±0,0063		±0,00125	±0,002	±0,00315	±0,0063	0,009
		0-0,001	0-0,0016	0-0,0025	0-0,004	0-0,0063	
D63K1	±0,063		±0,0125	±0,02	±0,0315	±0,063	0,09
		0-0,01	0-0,016	0-0,025	0-0,04	0-0,063	
D160K	-0,1-0,15					-0,1-0	0,22
				±0,05	-0,1-0,06	-0,1-0,15	
D1M	-0,1-0,9		0-0,04	0-0,063	0-0,1	0-0,16	1,4
				-0,1-0,3	-0,1-0,53	-0,1-0,9	
D2,5M	-0,1-2,4		0-0,25	0-0,4	0-0,63	0-1,0	3,5
					-0,1-1,5	-0,1-2,4	
	0-2,5				0-1,6	0-2,5	
<b>Абсолютное давление</b>							
A160K	0-0,16	0-0,025	0-0,04	0-0,06	0-0,1	0-0,16	0,22
A1M	0-1,0		0-0,25	0-0,4	0-0,6	0-1	1,4
A6M	0-6,0		0-1,6	0-2,5	0-4,0	0-6,0	8

Примечания:

1. Для обеспечения минимальной погрешности поверки (калибровки) диапазон измерений каждого сменного эталонного модуля разбит на 2-12 поддиапазонов (в зависимости от модуля), при этом допускаемая основная приведенная погрешность измерения давления нормируется от выбранного поддиапазона измерений.

2. Для всех модулей возможен ввод пользователем нестандартных диапазонов в пределах работы модуля, но для нормирования погрешности модуля будет выбираться его ближайший (более широкий) стандартный поддиапазон.

3. Модули Метран-518 с кодами D6,3K1 и D63K1 являются модернизированным исполнением модулей Метран-518 с кодами D6,3K и D63K (выпуск которых был прекращен в 2022 г.)

Погрешности измерений давления

Таблица 2

Код модуля давления	Диапазоны измерений модуля давления, МПа	Минимальный поддиапазон <sup>1)</sup> измерений модуля, МПа	Пределы допускаемой основной приведенной погрешности $\gamma$ поддиапазона измерений модуля <sup>1)</sup> , не более (A-G-коды погрешностей)						
			A	B	C	D	E	F	G
<b>Модули избыточного давления/ давления-разрежения</b>									
2,5K	0-0,0025	0-0,0016				±0,04%	±0,05%	±0,06%	±0,1%
6,3K	0-0,0063	0-0,004							
25K	0-0,025	0-0,01			±0,03%	±0,04%	±0,05%	±0,06%	
160K	0-0,16	0-0,04	±0,02%	±0,025%	±0,03%	±0,04%	±0,05%	±0,06%	
1M	0-1,0	0-0,25							
6M	0-6,0	0-1,6							
25M	0-25	0-10							
60M	0-60	0-40		±0,025%	±0,03%	±0,04%	±0,05%	±0,06%	
160M	0-160	0-100							
<b>Модули избыточного давления, разрежения, давления-разрежения<sup>2)</sup></b>									
D6,3K1	±0,0063	0-0,001				±0,04% (±0,05%) <sup>2)</sup>	±0,05% (±0,06%) <sup>2)</sup>	±0,06% (±0,1%) <sup>2)</sup>	±0,1% (±0,15%) <sup>2)</sup>
D63K1	±0,063	0-0,01	±0,02%	±0,025%	±0,03%	±0,04%	±0,05%	±0,06%	
D160K	-0,1-0,15 0-0,16	0-0,04							
D1M	-0,1-0,9 0-1,0	0-0,25							
D2,5M	-0,1-2,4 0-2,5	0-1,6							
<b>Модули абсолютного давления</b>									
A160K	0-0,16	0-0,025		±0,025% 3), 4)	±0,03% 3), 4)	±0,04% 3)	±0,05% 3)	±0,06%	±0,1%
A1M	0-1,0	0-0,25		±0,025%	±0,03%	±0,04%	±0,05%	±0,06%	±0,1%
A6M	0-6,0	0-1,6							

<sup>1)</sup> Все поддиапазоны модулей указаны в табл.1.

<sup>2)</sup> Погрешность в поддиапазонах избыточного давления указана без скобок, в скобках указана погрешность в поддиапазонах давления-разрежения.

<sup>3)</sup> Погрешность ±0,06% в поддиапазоне 0-25 кПа.

<sup>4)</sup> Погрешность ±0,04% в поддиапазоне 0-40 кПа.

Примечание: основная погрешность измерений давления включает нелинейность, вариацию и повторяемость.

**Пределы допускаемой дополнительной погрешности**, вызванной изменением температуры окружающего воздуха от температуры (20±2)°C на каждые 10°C, %: ±0,5 $\gamma$

**Степень защиты от воздействия пыли и влаги:** IP54

**Масса модуля давления**

- на основе тензопреобразователя не более 0,5 кг;
- на основе емкостной измерительной ячейки не более 1,5 кг.

**Средний срок службы** не менее 8 лет.

**Питание** модуля от электронного блока калибратора давления (Метран-517 или Метран-520) или от адаптера USB от ПК.

**Мощность**, потребляемая модулем давления, не более 0,05 Вт.

**ПОВЕРКА**

Периодичность поверки - 1 раз в год.

Госповерка в качестве эталона в соответствии с МИ 1595.200.00 "Модуль давления эталонный Метран-518"

**УСЛОВИЯ ЭКСПЛУАТАЦИИ**

Температура окружающего воздуха от 0 до 50°C.

Относительная влажность от 30 до 80% при 25°C.

Атмосферное давление от 84 до 106,7 кПа.

**ГАРАНТИЙНЫЕ ОБЯЗАТЕЛЬСТВА**

Гарантийный срок эксплуатации 12 месяцев с даты ввода в эксплуатацию или 18 месяцев с даты изготовления, в зависимости от того, какой из данных периодов истекает раньше.

**ТЕХНИЧЕСКИЙ СЕРВИС**

АО "ПГ "Метран" осуществляет следующие виды работ:

- Профилактические работы:
  - проверка герметичности, работоспособности;
  - устранение дефектов;
  - определение метрологических характеристик.
- Средний или сложный ремонт в короткие сроки.
- Калибровка модулей давления, погрешность которых больше допускаемой основной погрешности.
- Поверка.

**КОМПЛЕКТ ПОСТАВКИ  
МОДУЛЯ ДАВЛЕНИЯ МЕТРАН-518**

- модуль давления Метран-518 1 шт.
- паспорт 1 экз.\*
- руководство по эксплуатации 1 экз.\*
- свидетельство о поверке 1 экз.
- методика поверки 1 экз.\*
- опции по заказу

\* – 1 экземпляр на каждые 3 модуля в заказе.

## ОПЦИИ

1. Аппаратно-программный интерфейс для Метран-518<sup>1)</sup>.
2. "Обезжиривание". Модули давления калибратора с кодом исполнения "Обезжиривание" предназначены только для поверки и калибровки приборов кислородного исполнения. Перед работой они проходят операцию обезжиривания. Для работы с обезжиренными модулями давления рекомендуется применять пресс П-70К, предназначенный для работы с кислородными приборами. Рабочая среда пресси П-70К-дистиллированная вода по ГОСТ 6709. Код опции в строке заказа – «О».
3. Кабель для подключения модуля давления к калибратору или адаптеру USB

4. Штуцеры переходные, быстросъемные соединения, стойки, коллекторы для подключения поверяемых датчиков с различными резьбами к источнику создания давления, стойки, коллекторы и др.<sup>2)</sup>

<sup>1)</sup> В комплект поставки входит адаптер USB, кабель для подключения модуля давления к ПК, программное обеспечение «Поверка СИД» (описание см. в разделе программное обеспечение «Поверка СИД»). Для заказа аппаратно-программного интерфейса для Метран-518 следует указать только заводской номер (модуль остается у пользователя).

<sup>2)</sup> Информацию см. в разделах "Быстросъемное соединение БС-70", "Средства коммутации и установки приборов, ЗИП".

## ПРИМЕР ЗАПИСИ ОБОЗНАЧЕНИЯ ЭТАЛОННОГО МОДУЛЯ ДАВЛЕНИЯ МЕТРАН-518 ПРИ ЗАКАЗЕ

<b>ОБЩЕПРОМЫШЛЕННОЕ ИСПОЛНЕНИЕ:</b>	<b>Метран-518 - D6,3К - E</b>
	1            2    3
<b>ВЗРЫВОЗАЩИЩЕННОЕ ИСПОЛНЕНИЕ:</b>	<b>Метран-518 - A1M - E - Ex</b>
	1            2    3   4
<b>ПОВЕРКА КИСЛОРОДНЫХ ПРИБОРОВ:</b>	<b>Метран-518 - 25M - E - O</b>
	1            2    3   4

**Аппаратно-программный интерфейс для Метран-518**

1. Наименование и модель модуля давления.
2. Код модуля давления по диапазонам измерений (см.табл.1).
3. Код модуля давления по пределу допускаемой основной погрешности (см.табл.2).
4. Код исполнения модуля давления: отсутствие обозначения (общепромышленное исполнение) или Ex (для применения во взрывоопасной зоне использовать только с калибратором Метран-517-Ex) или "O" (см.опцию "Обезжиривание").

Примечания:

1. Каждый модуль давления указывается в отдельной строке.
2. Опции указываются при заказе в отдельных строках:  
- аппаратно-программный интерфейс для Метран-518 для работы модуля с ПК без калибратора. Состав интерфейса: адаптер USB, кабели для подключения модуля к ПК, программное обеспечение "Поверка СИД". Один интерфейс для любого количества модулей Метран-518 (описание см. в разделе программное обеспечение "Поверка СИД"); При заказе опции отдельно от модуля следует указать только заводской номер Метран-518 (модули остаются у пользователя);  
- источники давления, штуцеры переходные и т.д. Примеры обозначения при заказе см. соответствующие разделы данного каталога.

## РЕКОМЕНДАЦИИ ПО ВЫБОРУ ИСТОЧНИКОВ ДАВЛЕНИЯ

Таблица 3

Модель источника	Код модуля давления																
	2,5К	6,3К	25К	160К	1М	6М	25М	60М	160М <sup>4)</sup>	D6,3K1	D63K1	D160K	D1M	D2,5M	A160K	A1M	A6M
П-0,04 <sup>1)</sup>	●	●	●							●							
П-0,25М <sup>1)</sup>	●	●	●	●						●	●	●			●		
Н-2,5М <sup>1)</sup>		●	●	●	●	● <sup>3)</sup>											
Н-2,5УМ <sup>1)</sup>	●	●	●	●	●	● <sup>3)</sup>				●	●	●	●	●	●	●	● <sup>3)</sup>
П-70 <sup>1)</sup>					●	● <sup>3)</sup>	●	●									
П-70К <sup>2)</sup>				●	●	● <sup>3)</sup>	●	●									

<sup>1)</sup> Источники давления поставляемые при заказе взрывозащищенного исполнения модулей давления или калибратора.

<sup>2)</sup> Пресс П-70-К рекомендуется для работы с модулями давления Метран-518 (160К, 1М, 6М, 25М, 60М с кодом "O" - обезжиривание).

<sup>3)</sup> В диапазоне до 2,5 МПа – Н-2,5УМ, Н-2,5М, в диапазоне более 2,5 МПа – П-70, П-70-К.

<sup>4)</sup> Применяются источники высокого давления сторонних производителей.

Информацию о перечисленных источниках давления см. в соответствующем разделе данного каталога.

**Внимание заказчиков!** Поверяемые приборы и эталонные модули давления с диапазоном измерений до 25 кПа чувствительны к давлению перегрузки и их метрологические характеристики после воздействия давления  $P_{вх} > P_{доп.}$  (см. табл.1) могут ухудшиться. При использовании источников создания давления, например, ручного насоса Н-2,5М и т.п., возможно одним резким нажатием рычагов насоса превысить предельно-допускаемое значение. Помпы П-0,04, П-0,25М это исключают.

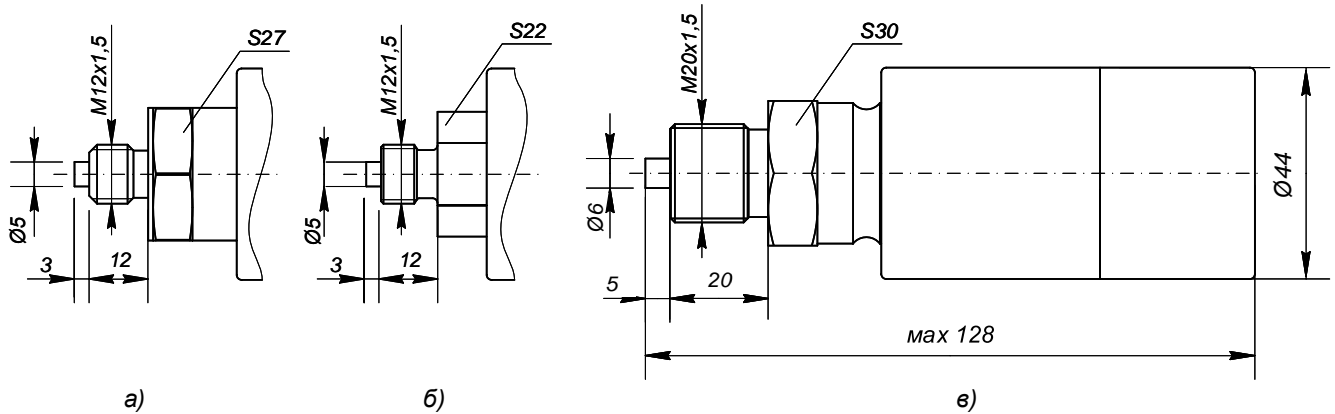
**ГАБАРИТНЫЕ И ПРИСОЕДИНИТЕЛЬНЫЕ РАЗМЕРЫ**

Габаритные и присоединительные размеры модулей давления зависят от исполнения (общепромышленное (стандартное или с опцией «Обезжиривание»), взрывозащищенное) а также кода модели модуля Метран-518.

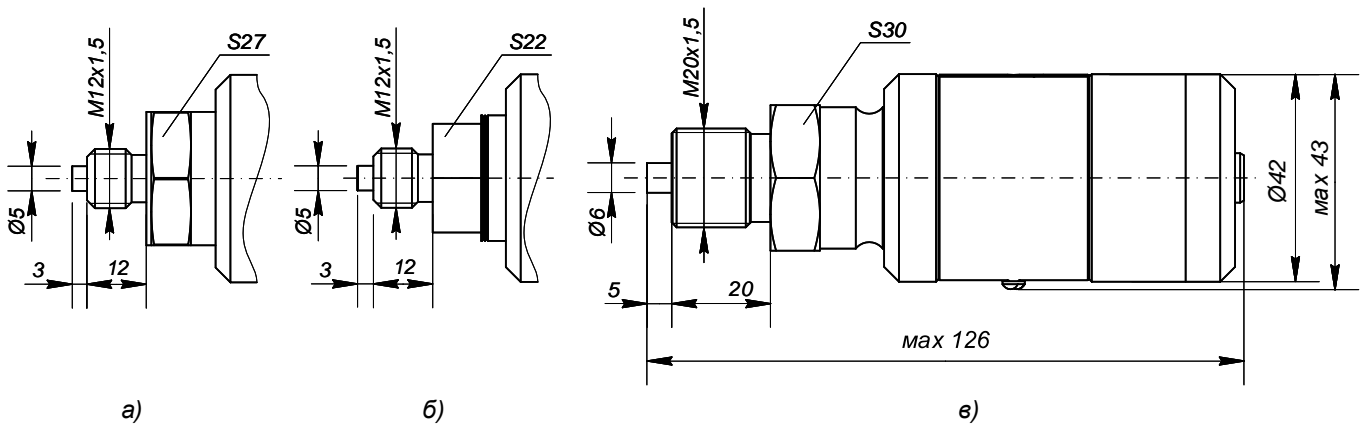
**Таблица 4**

Код модулей давления	Резьба присоединительного штуцера						
	A	B	C	D	E	F	G
2,5K	-	-	-	M12×1,5 / рис. 4 а) / рис. 5 а) / рис. 5 б)			
6,3K	-	-	-	M12×1,5 / рис. 4 а) / рис. 5 а) / рис. 5 б)			
25K	-	-	M12×1,5 / рис. 4 а) / рис. 5 а) / рис. 5 б)				-
160K	M12×1,5 / рис. 4 б) / рис. 5 б) или M20×1,5* / рис. 4 в) / рис. 5 в)				M12×1,5 / рис. 4 б) / рис. 5 б)		-
1M							-
6M							-
25M							-
60M	-	M12×1,5 / рис. 4 б) / рис. 5 б)				-	
160M	M20×1,5 / рис. 4 в) / рис. 5 в)						-
D6,3K1	-	-	-	M12×1,5 / рис. 4 б) / рис. 5 б)			
D63K1	M12×1,5 / рис. 4 б) / рис. 5 б)						-
D160K	M12×1,5 / рис. 4 б) / рис. 5 б) или M20×1,5* / рис. 4 в) / рис. 5 в)				M12×1,5 / Рис. 4 б) / рис. 5 б)		-
D1M							-
D2,5M							-
A160K							-
A1M	M12×1,5 / рис. 4 б) / рис. 5 б) или M20×1,5* / рис. 4 в) / рис. 5 в)						-
A6M	M12×1,5 / рис. 4 б) / рис. 5 б) или M20×1,5* / рис. 4 в) / рис. 5 в)						-

\* Для модулей давления Метран-518, выпущенных до 2023 г. Источники создания давления производства ПГ «Метран» (пневматические насосы, помпы, гидравлические прессы), имеют выходные порты или включают в комплект поставки переходные штуцеры для подключения модулей давления как с резьбой M12×1,5 так и M20×1,5. Для подключения модулей давления, выпущенных после 2023 г., к источникам создания давления стороннего производства с присоединительной резьбой M20×1,5 рекомендуется использовать «Штуцер переходной № 25».



**Рис. 4. Модуль давления общепромышленного исполнения.**



**Рис. 5. Модуль давления взрывозащищенного исполнения или общепромышленного с кодом опции «Обезжиривание».**

**ПРОГРАММНОЕ ОБЕСПЕЧЕНИЕ «ПОВЕРКА СИД»**

Программное обеспечение «Поверка СИД» - универсальное. Оно работает со всеми калибраторами давления серии Метран, контроллерами давления РРС3/4, Метран-530, модулями давления, мультиметрами Метран-514 и Agilent 30401А. Описание см. в разделе Программное обеспечение «Поверка СИД».

## Портативный калибратор давления Метран-501-ПКД-Р



- **Диапазоны измерений:**
  - давления от 0...1,6 кПа до 0...60 МПа;
  - разрежения от 0...-0,025 до 0...-0,1 МПа
- **Диапазоны измерений и воспроизведения электрических сигналов: 0-1 В; 0-20 мА**
- **Погрешность измерений давления  $\pm 0,04\%$  ВПИ,  $\pm 0,05\%$  ВПИ**
- **Питание поверяемых датчиков напряжением 24 В от блока питания Метран-516**
- **Единицы измерения давления: Па, кПа, МПа, кгс/м<sup>2</sup>, кгс/см<sup>2</sup>, мм рт.ст., мм вод.ст., мбар, бар**
- **Степень защиты калибратора от воздействий пыли и воды IP54**
- **Аппаратно-программный интерфейс ПК (USB)**
- **Питание калибратора:**
  - от встроенного Ni-MH аккумулятора;
  - от сетевого блока питания Метран-516
- **Внесен в Госреестр средств измерений под №22307-09**
- **ТУ 4381-056-51453097-2009**
- **ЕАС ТС N RU Д-RU.АД07.В.01932-19**

Портативный калибратор давления Метран-501-ПКД-Р предназначен для точного измерения и воспроизведения давления, разрежения, напряжения и силы постоянного тока.

Применяется в качестве рабочего эталона при поверке и калибровке датчиков давления, разности давлений, разрежения, образцовых манометров, вторичных показывающих и регистрирующих приборов, а также для проверки сигнализирующих устройств электроконтактных манометров, реле давления.

Основные функциональные возможности:

- калибровка средств измерений давления в условиях эксплуатации;
- автоматическое вычисление погрешности датчиков давления;
- архивирование результатов калибровки датчиков давления в энергонезависимой памяти;
- передача результатов калибровки в ПК;
- формирование протоколов поверки датчиков давления (с помощью программного обеспечения "Поверка СИД").

УСТРОЙСТВО И ПРИНЦИП ДЕЙСТВИЯ

КАЛИБРОВКА ПРИБОРОВ В УСЛОВИЯХ ИХ ЭКСПЛУАТАЦИИ

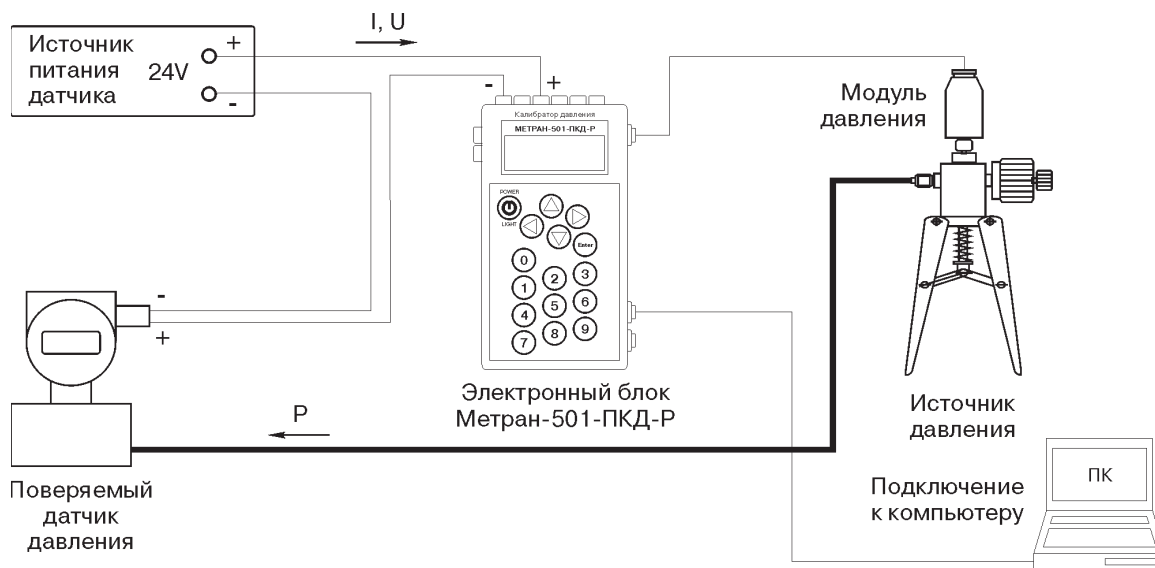


Рис.1. Калибровка измерительных преобразователей (датчиков) давления.

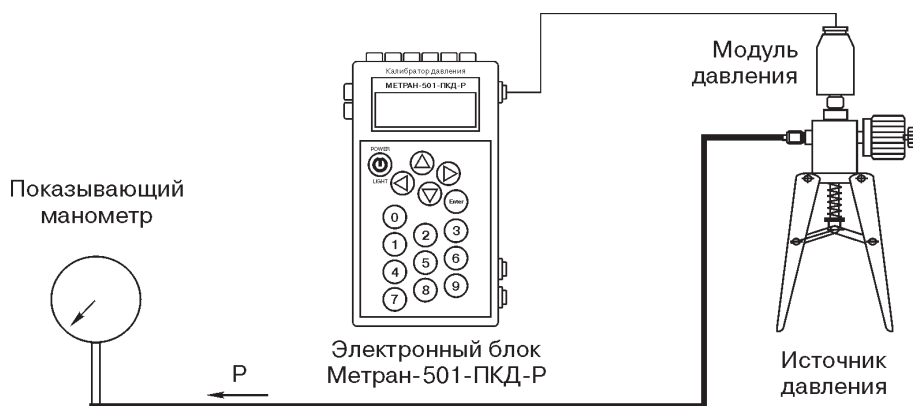


Рис.2. Калибровка показывающих манометров.



Рис.3. Проверка реле давления.

Примечание: питание электронного блока Метран-501-ПКД-Р - от встроенного Ni-MH-аккумулятора.

### ПОВЕРКА И КАЛИБРОВКА ПРИБОРОВ В ЛАБОРАТОРНЫХ УСЛОВИЯХ

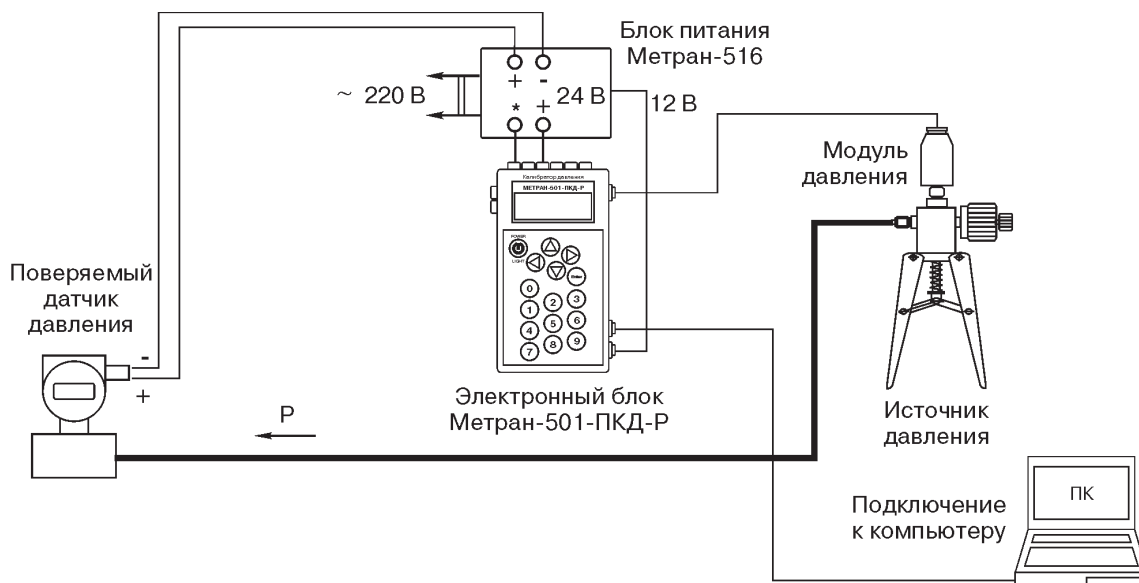


Рис.4. Поверка и калибровка измерительных преобразователей (датчиков) давления.

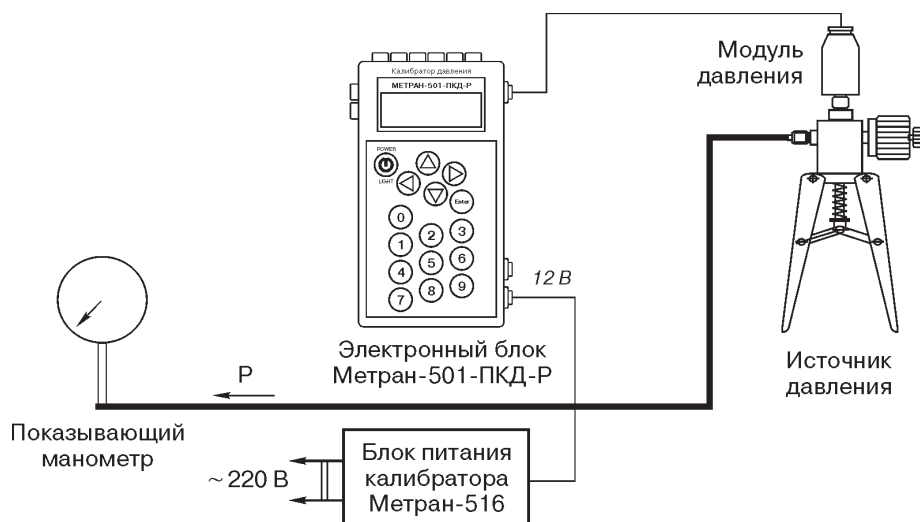


Рис.5. Поверка и калибровка показывающих манометров.

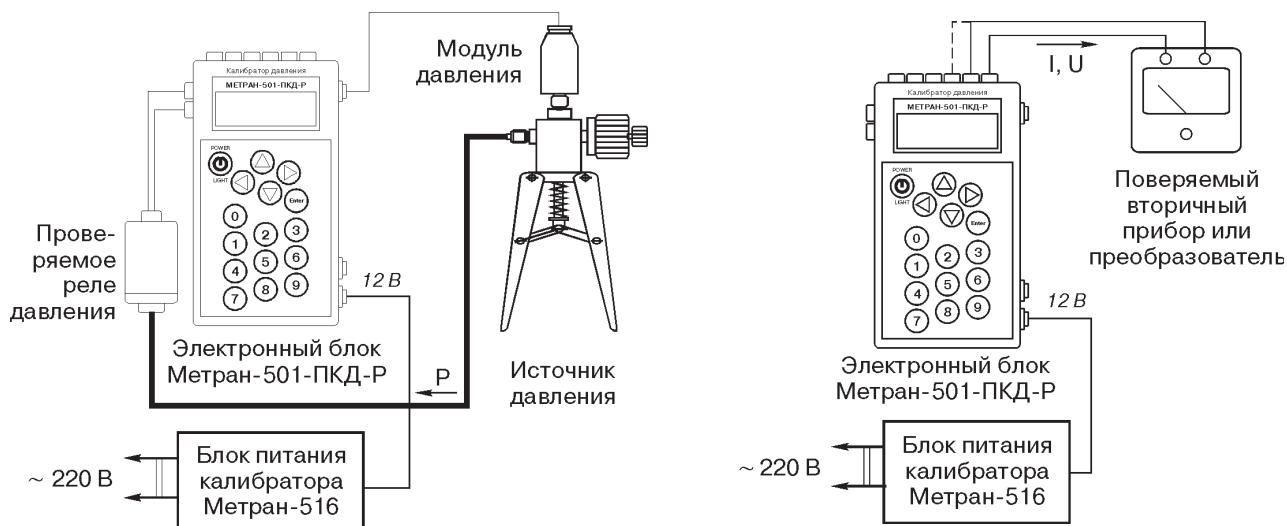


Рис.6. Проверка и калибровка реле давления.

Рис.7. Проверка и калибровка регистраторов и т.п.

## УСТРОЙСТВО

Основными элементами калибратора являются:

- электронный блок;
- внешний модуль давления;
- источники создания давления: помпа ручная пневматическая, насос ручной пневматический, пресс ручной гидравлический, помпа ручная многофункциональная (пневмогидравлическая).

Все элементы калибратора размещены в малогабаритной, удобной для переноски сумке.

**Электронный блок** калибратора выполнен в виде портативного прибора в пластмассовом корпусе, на лицевой поверхности которого размещены клавиатура и жидкокристаллический буквенно-цифровой дисплей (ЖКИ), а на боковых поверхностях - разъемы для подключения внешнего модуля давления, внешнего источника питания, поверяемого датчика давления, адаптера для связи с персональным компьютером, реле давления и цепей измерения и воспроизведения электрических сигналов от поверяемых приборов.

**Внешний модуль давления** является средством измерений давления, разрежения.

Основными элементами внешнего модуля давления являются: прецизионный сенсор давления, аналого-цифровой преобразователь (АЦП) и энергонезависимая память (EEPROM).

В энергонезависимой памяти хранятся характеристики преобразования прецизионного сенсора давления, полученные при его индивидуальной калибровке, поэтому модуль давления может работать с любым электронным блоком калибратора Метран-501-ПКД-Р. Это позволяет заказчику на начальном этапе приобрести калибратор с минимальным количеством модулей, а затем, по мере необходимости, заказать дополнительные модули и источники создания давления.

**Модули К2,5Д, К6Д, К25Д, М0,16Д, М1, М2,5, М10, М25, М60** имеют в своей конструкции защитную диафрагму (мембрану) из нержавеющей стали 12Х18Н10Т. Эти модули обеспечивают работу не только с воздухом, но и с жидкой средой: вода, масло, технические жидкости, которые не вызывают коррозию защитной диафрагмы (мембраны).

## ПРИНЦИП ДЕЙСТВИЯ

Измеряемое давление, созданное источником давления, подается непосредственно на модуль давления и через соединительный шланг - на поверяемый датчик давления (при необходимости используются переходные штуцеры). Электрический сигнал прецизионного сенсора модуля давления преобразуется в цифровой код при помощи АЦП.

Цифровой код модуля, пропорциональный значению измеряемого давления, через входной разъем электронного блока поступает в микропроцессор калибратора и после обработки (с учетом коэффициентов преобразования характеристики сенсора, учитывающих нелинейность и влияние температуры) выводится на ЖКИ электронного блока как действительное значение давления, созданное источником давления в рабочей полости поверяемого датчика давления.

Выходной электрический сигнал поверяемого датчика через цепи защиты, предохраняющие электронную схему блока от перегрузок, попадает на вход многоканального АЦП, преобразующего значение измеренного электрического сигнала в цифровой код, обрабатываемый микропроцессором. Значение выходного электрического сигнала поверяемого датчика отображается на ЖКИ калибратора.

На ЖКИ калибратора предусмотрены два основных режима отображения результатов измерений датчика давления. В режиме 1 индицируются: текущее значение и единица измерения задаваемого давления, диапазон выходного сигнала датчика и текущее значение выходного сигнала. В режиме 2: первая строка - по аналогии с режимом 1, вторая строка - погрешность измерения в %ВПИ. В других режимах индицируются значения давления ВПИ, %ВПИ, функции обнуления и усреднения давления.

## Пример:

Режим 1	кПа	500,01
	0-5 мА	2,5015

Режим 2	кПа	500,01
	Ошибка	-0,03%

Во время поверки (калибровки) можно переходить из одного режима отображения результатов измерения в другой.

При превышении верхнего предела измерений модуля на 10% срабатывает звуковая сигнализация о перегрузке.

Для обеспечения поверки или калибровки вторичных приборов в калибраторе используется режим воспроизведения сигналов. В этом режиме на соответствующем выходе электронного блока воспроизводится значение тока или напряжения, задаваемое с помощью клавиатуры. Заданное значение электрических сигналов отображается на ЖКИ калибратора.

Установка режимов работы, выбор диапазонов измерений, ввод данных и т.д. осуществляется с помощью 4-х основных клавиш клавиатуры электронного блока.

Использование аппаратно-программного интерфейса ПК (адаптер USB с программным обеспечением "Поверка СИД") позволяет передавать данные калибровки с калибратора в персональный компьютер, вести базу данных, формировать протоколы поверки датчиков давления, образцовых и технических манометров. Протокол поверки содержит: общие технические сведения (тип, заводской номер, межповерочный интервал), условия поверки, технические характеристики (верхний предел измерений, установленный диапазон измерений и т.д.), график изменения погрешности и параметры поверки (см.раздел "Программное обеспечение "Поверка СИД").

**Внимание:** текущая линейка выпускаемых модулей давления Метран-501-ПКД-Р совместима только с калибраторами давления портативными Метран-501-ПКД-Р, выпущенными под номером госреестра 22307-04 и 22307-09. Для замены вышедших из строя модулей давления калибраторов Метран-501-ПКД-Р (под номером госреестра 22307-01, для серийных номеров менее 560) или калибраторов других моделей (Метран-502-ПКД-10П, Метран-515, Метран-ПКД-10, Метран-ПКД-10М) следует использовать эквивалентные по диапазонам модули давления Метран-518 в комплекте с Аппаратно-программным интерфейсом для Метран-518.



## ОСНОВНЫЕ ТЕХНИЧЕСКИЕ ХАРАКТЕРИСТИКИ И ПАРАМЕТРЫ

## ДИАПАЗОНЫ ИЗМЕРЕНИЙ ДАВЛЕНИЯ

Таблица 1

Код модуля давления	Диапазоны измерений модулей давления, МПа	Поддиапазоны измерений давления, МПа				Предельно-допускаемое давление, МПа
Модули избыточного давления						
К2,5Д	0-0,0025	0-0,0016		0-0,0025		0,005
К6Д	0-0,006	0-0,004		0-0,006		0,012
К25Д	0-0,025	0-0,01		0-0,016	0-0,025	0,05
М0,16Д	0-0,16	0-0,04	0-0,06	0-0,1	0-0,16	0,32
М1	0-1,0	0-0,25	0-0,4	0-0,6	0-1,0	1,4
М2,5	0-2,5	0-1,6		0-2,5		3,5
М10	0-10	0-4,0		0-6,0	0-10,0	14
М25	0-25	0-16,0		0-25,0		35
М60	0-60	0-40		0-60		70
Модули вакуумметрического давления (разрежения)						
В25	-0,025...0	-0,025-0				-0,035
В63	-0,063...0	-0,063-0				-0,09
В100	-0,1...0	-0,1-0				-0,1

**Примечания:**

- С одним электронным блоком допускается заказывать произвольное количество модулей давления.
- Для обеспечения минимальной погрешности поверки (калибровки) датчиков давления диапазон измерений каждого сменного эталонного модуля разбит на 2-4 поддиапазона, при этом погрешность измерения давления нормируется от верхнего предела измерений поддиапазона.
- Модули К2,5Д, К6Д, К25Д, М0,16Д, М1, М2,5, М10, М25 и М60 имеют в своей конструкции разделительную диафрагму (мембрану) из нержавеющей стали и обеспечивают работу с любыми средами, не вызывающими коррозию стали марки 12Х18Н10Т.

## ДИАПАЗОНЫ ИЗМЕРЕНИЙ И ВОСПРОИЗВЕДЕНИЙ ЭЛЕКТРИЧЕСКИХ СИГНАЛОВ

Таблица 2

Параметр	Диапазон измерений
<b>В режиме измерения</b>	
Постоянный ток	0-20 мА*
Напряжение постоянного тока	0-1 В
<b>В режиме воспроизведения</b>	
Постоянный ток	0-20 мА
Напряжение постоянного тока	0-1 В

\* Калибратор Метран-501-ПКД-Р позволяет измерять выходные сигналы датчиков давления 0-5, 5-0, 4-20, 20-4 мА.

**Питание поверяемых датчиков:** от сетевого блока питания Метран-516 напряжением постоянного тока 24 В.

**Входное сопротивление электронного блока:**

- не менее 10 МОм - при измерении напряжения;
- не более 75 Ом - при измерении тока.

**Мощность,** потребляемая электронным блоком от сетевого блока, не более

- 0,4 Вт - в режиме измерения;
- 0,6 Вт - в режиме воспроизведения.

**Масса электронного блока**

не более 0,45 кг

**Средний срок службы** - не менее 8 лет

**Число разрядов для индикации параметров:**

- 5 десятичных разрядов - индикация давления, разрежения;
- 6 десятичных разрядов - индикация тока, напряжения.

## ПОГРЕШНОСТЬ КАЛИБРАТОРА

Таблица 3

Код предела допускаемой основной погрешности	Параметр	Диапазон	Предел допускаемой основной погрешности, не более
1	<b>В режиме измерения</b>		
	Избыточное давление	0-0,16...0-60 МПа	$\pm 0,04\%$ ВПИ
		0-25 кПа	$\pm 0,05\%$ ВПИ
		0-2,5; 0-6 кПа	$\pm 0,06\%$ ВПИ
	Разрежение	-25-0 кПа...-100-0 кПа	$\pm 0,05\%$ ВПИ
	Ток	0-20 мА	$\pm(0,02\%ИВ+0,0005 \text{ мА})$
	Напряжение	0-1 В	$\pm(0,02\%ИВ+0,0001 \text{ В})$
	<b>В режиме воспроизведения</b>		
	Ток	0-20 мА	$\pm(0,03\%ИВ+0,001 \text{ мА})$
Напряжение	0-1 В	$\pm(0,03\%ИВ+0,0002 \text{ В})$	
2	<b>В режиме измерения</b>		
	Избыточное давление	0-0,16...0-60 МПа	$\pm 0,05\%$ ВПИ
		0-25 кПа	$\pm 0,06\%$ ВПИ
		0-2,5; 0-6 кПа	$\pm 0,1\%$ ВПИ
	Разрежение	-25-0 кПа...-100-0 кПа	$\pm 0,06\%$ ВПИ
	Ток	0-20 мА	$\pm(0,02\%ИВ+0,001 \text{ мА})$
	Напряжение	0-1 В	$\pm(0,02\%ИВ+0,0002 \text{ В})$
	<b>В режиме воспроизведения</b>		
	Ток	0-20 мА	$\pm(0,04\%ИВ+0,001 \text{ мА})$
Напряжение	0-1 В	$\pm(0,04\%ИВ+0,0002 \text{ В})$	

ВПИ - верхний предел измерений поддиапазона модуля давления;

ИВ - текущее значение измеряемой (воспроизводимой) величины.

Основная погрешность измерений давления включает нелинейность, вариацию и повторяемость.

## ПОВЕРКА

Периодичность поверки - 1 раз в год.

Госповерка в качестве эталона в соответствии с МИ 1560.000.00 "Калибратор давления портативный Метран-501-ПКД-Р"

## УСЛОВИЯ ЭКСПЛУАТАЦИИ

Температура окружающего воздуха от 0 до 50°C.  
Относительная влажность от 30 до 80% при 25°C.  
Атмосферное давление от 84 до 106,7 кПа.

## ГАРАНТИЙНЫЕ ОБЯЗАТЕЛЬСТВА

Гарантийный срок эксплуатации 12 месяцев с даты ввода в эксплуатацию или 18 месяцев с даты изготовления, в зависимости от того, какой из данных периодов истекает раньше. Гарантия на аккумулятор не распространяется.

## ТЕХНИЧЕСКИЙ СЕРВИС

Наша компания осуществляет следующие виды работ:

- Профилактические работы:
  - проверка герметичности, работоспособности;
  - устранение дефектов;
  - определение метрологических характеристик.
- Средний или сложный ремонт в короткие сроки.
- Поставка дополнительных модулей давления и источников создания давления для ранее приобретенных калибраторов.
- Калибровка (если погрешность больше допускаемой основной погрешности).
- Поверка.

## КОМПЛЕКТ ПОСТАВКИ

В комплект поставки калибратора входят:

- электронный блок 1 шт.
- модуль давления по заказу
- источник создания давления по заказу
- аккумулятор 1 шт.
- электрический кабель для подключения калибруемого прибора 1 шт.
- сетевой блок питания Метран-516 1 шт.\*
- паспорт 1560.000.00ПС 1 экз.
- руководство по эксплуатации 1560.000.00РЭ 1 экз.
- свидетельство о поверке 1 экз.
- методика поверки 1 экз.
- опции по заказу
- сумка 1 шт.

\* Сетевой блок питания Метран-516 обеспечивает питание калибратора, питание поверяемых датчиков напряжением 24 В.

## ОПЦИИ

- Аппаратно-программный интерфейс ПК состоит из программного обеспечения "Поверка СИД" (компакт-диск) и адаптера USB для подключения к ПК. Для заказа опции аппаратно-программного интерфейса для ранее приобретенного калибратора следует выслать предприятию-изготовителю электронный блок калибратора.
- Штуцеры переходные, быстросъемные соединения, стойки, коллекторы для подключения поверяемых датчиков с различными резьбами к источнику создания давления, стойки, коллекторы и др.

Информацию по опциям 1, 2 см. в разделах "Калибратор давления Метран-517", "Быстросъемное соединение БС-70", "Средства коммутации и установки приборов, ЗИП".

## ПРИМЕР ЗАПИСИ ОБОЗНАЧЕНИЯ КАЛИБРАТОРА

<b>Метран-501-ПКД-Р - 1 - К25Д/М1/М25 - П-0,25М/Н-2,5М/П-70 - USB</b>				
1	2	3	4	5
<b>Штуцер переходной №5</b>				

1. Модель калибратора.
  2. Код предела допускаемой основной погрешности (табл.3).
  3. Коды требуемых модулей давления (по выбору из табл.1).
  4. Коды требуемых источников создания давления (табл.4).
  5. Опция "Аппаратно-программный интерфейс ПК USB с программным обеспечением "Поверка СИД" (если не требуется, не указывать).
- Примечания:
1. Опции "Штуцеры переходные" и др.указываются при заказе в отдельных строках (см.разделы каталога "Средства коммутации и установки приборов, ЗИП", "Быстросъемное соединение БС-70", если не требуется не указывать).
  2. Возможен дополнительный заказ модулей и источников давления.

**в случае поставки модуля для калибратора  
Метран-501-ПКД-Р по отдельному заказу**

<b>Модуль давления - К2,5 - (к Метран-501-ПКД-Р-1 №165)</b>			
1	2	3	4

1. Наименование.
2. Код модуля давления (табл.1).
3. Модель и серийный номер калибратора Метран-501-ПКД-Р, с которым предполагается работа модуля.
4. Код погрешности калибратора Метран-501-ПКД-Р.

## Примечания:

1. Возможен заказ электронного блока Метран-501-ПКД-Р как самостоятельного изделия (без модулей и источников создания давления) для использования в качестве цифрового миллиамперметра/вольтметра и прецизионного генератора тока/напряжения при поверке, регулировке различных вторичных приборов и преобразователей.
2. Модули давления, поставка которых проводится по отдельному заказу к уже имеющемуся калибратору, при выпуске из производства проходят заводскую калибровку (без оформления свидетельства первичной поверки). По запросу возможны дополнительные услуги по поверке нового модуля давления в комплекте с уже эксплуатируемым комплектом калибратора давления Метран-501-ПКД-Р (включая старые модули давления). Для проведения такой поверки потребуются

отправка комплекта калибратора по адресу сервисного центра ПГ "Метран", г. Челябинск (Внимание: за данную работу может взиматься дополнительная плата, согласно прейскуранта об оказании сервисных услуг).

3. Поставка модулей давления к калибраторам Метран-501-ПКД-Р с серийным номером менее 560 невозможна. Для замены внешних модулей давления, вышедших из строя из комплектов таких калибраторов, нужно использовать эквивалентные модули Метран-518 в комплекте с аппаратно-программным обеспечением для Метран-518.

**в случае поставки опции "Аппаратно-программный  
интерфейс" для калибратора  
Метран-501-ПКД-Р по отдельному заказу**

<b>Аппаратно-программный интерфейс для Метран-501-ПКД-Р N123</b>
--

При заказе опции "Аппаратно-программный интерфейс" по отдельному заказу следует указать заводской номер прибора. Если заводской номер более 2300, то прибор остается у пользователя, менее 2300 - по согласованию с изготовителем.

## РЕКОМЕНДАЦИИ ПО ВЫБОРУ ИСТОЧНИКОВ ДАВЛЕНИЯ

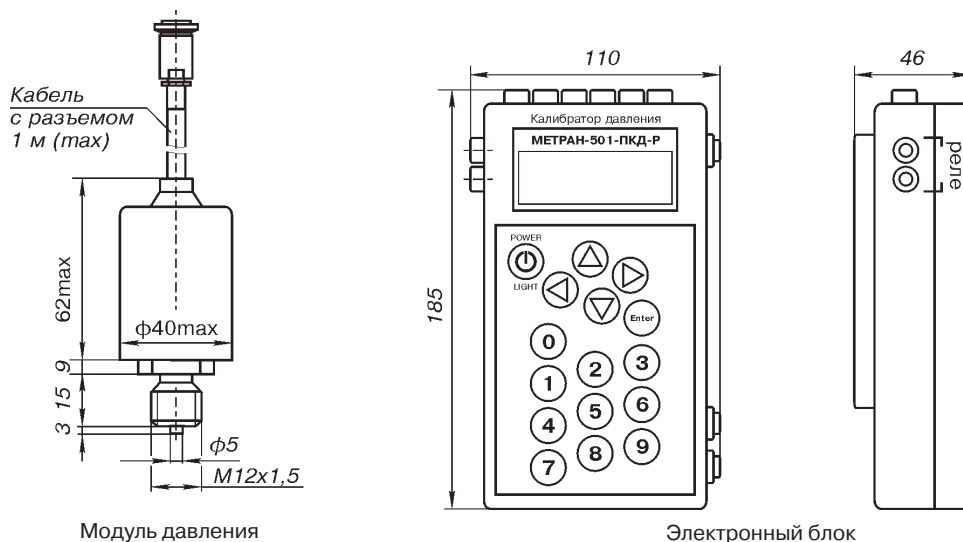
Таблица 4

Модель источника	Код модуля давления											
	К2,5Д	К6Д	К25Д	М0,16Д	М1	М2,5	М10	М25	М60	В25	В63	В100
П-0,04	•	•	•							•		
П-0,25М	•	•	•	•						•	•	•
Н-2,5М		•	•	•	•	•						
Н-2,5УМ	•	•	•	•	•	•				•	•	•
П-70					•	•	•	•	•			

Информацию на источники давления см. в соответствующем разделе данного каталога.

**Вниманию заказчиков!** Поверяемые приборы и эталонные модули давления с диапазоном измерений до 25 кПа чувствительны к давлению перегрузки и их метрологические характеристики после воздействия давления  $P_{вх} > P_{доп.}$  (см. табл.1) могут ухудшиться. При использовании источников создания давления, например, ручного насоса Н-2,5М и т.п., возможно одним резким нажатием рычагов насоса превысить предельно-допускаемое значение. Помпы П-0,04, П-0,25М (П-0,25МП) это исключают.

**ГАБАРИТНЫЕ И ПРИСОЕДИНИТЕЛЬНЫЕ РАЗМЕРЫ**



Модуль давления

Электронный блок

**ПРОГРАММНОЕ ОБЕСПЕЧЕНИЕ "ПОВЕРКА СИД"**

Программное обеспечение "Поверка СИД" универсальное. Оно работает с калибраторами давления серии Метран, контроллерами давления, мультиметрами. Описание см. в разделе Программное обеспечение "Поверка СИД".

## Пневматические калибраторы давления серии Метран-500 Воздух



Метран-504-Воздух



Метран-505-Воздух

- Рабочая среда - воздух
- Диапазоны воспроизведения
  - избыточного давления  
0,02... 1000 кПа;
  - избыточного давления относительно опорного 300 Па (разности давлений)  
0,005... 40 кПа
- Класс точности калибраторов  
0,01; 0,015; 0,02; 0,05
- Срок службы - не менее 8 лет
- Внесены в Госреестр средств измерений (номера Госреестра, сертификатов, коды ОКП и ТУ - см.табл.3)

**Внимание! Калибраторы давления серии Метран-500 Воздух могут применяться взамен грузопоршневых манометров!**

**Действует заключение о соответствии постановлению правительства РФ №719**

Калибраторы давления пневматические серии Метран-500 Воздух предназначены для точного воспроизведения избыточного давления.

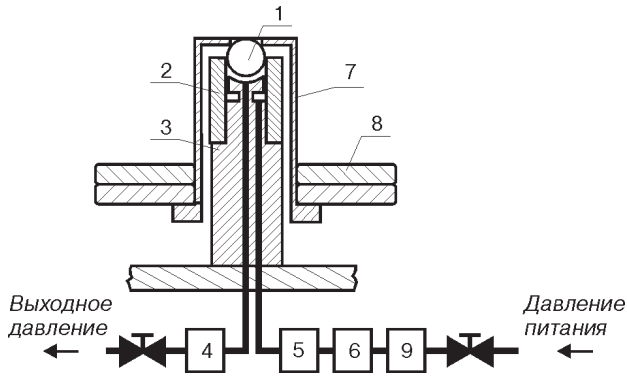
Применяются в качестве эталонов давления при поверке, калибровке, регулировке и градуировке:

- высокоточных датчиков давления, разности давлений (Rosemount, Метран и др.);
- эталонов давления (микроманометров, образцовых манометров, калибраторов давления);
- вычислителей расхода и измерительных комплексов, имеющих в своем составе датчики перепада давления.

Основные преимущества:

- возможность воспроизведения малых избыточных давлений;
- высокая точность воспроизведения давления во всем диапазоне;
- автоматическое воспроизведение давления после наложения груза;
- расширение возможностей при использовании калибраторов Метран-517 - расчет калибратором поправок к задаваемому давлению на изменение условий окружающей среды при поверке (см.раздел "Калибратор давления Метран-517 (-Ex)").

**УСТРОЙСТВО И ПРИНЦИП ДЕЙСТВИЯ**



**Рис.1. Устройство и принцип действия.**

**Устройство**

Калибратор давления пневматический состоит из следующих основных узлов:

- преобразователь силы в давление (междроссельная камера, образованная поршнем 1, изготовленным в виде шарика или усеченного конуса, соплом 2 и корпусом сопла 3);
- грузоприемное устройство (навеска) 7 с грузами 8, которое устанавливается на поршень 1;
- пневматические емкости 4, 5 (обеспечивают динамическую стабильность выходного давления калибратора);
- двухкаскадный регулятор расхода 6 (автоматически регулирует расход и давление воздуха и обеспечивает высокую повторяемость значений выходного давления);
- узел регулирования давления питания 9 (состоит из редуктора и манометра, обеспечивает установку и контроль давления воздуха питания калибратора).

**Принцип действия**

Принцип действия калибратора основан на динамическом взаимодействии сферического или конического поршня и потока воздуха, вытекающего из сопла, в котором поршень самоцентрируется и самоуравновешивается.

Воздух питания под давлением проходит через узел регулирования давления питания 9, двухкаскадный регулятор расхода 6, пневмочемкость 5 и поступает в междроссельную камеру преобразователя силы в давление.

В междроссельной камере сила М-г, создаваемая весом поршня 1, навески 7 и грузов 8 преобразуется в пневматическое выходное давление Р:

$$P = M \cdot g / F_{\text{эф}}$$

- где М - масса поршня с навеской и грузами;
- g - ускорение свободного падения;
- Fэф - эффективная площадь поршневой системы.

Давление Р через пневмочемкость 4 поступает на выход калибратора.

Для обеспечения высокой точности воспроизведения давления заказчик должен указывать значение ускорения свободного падения с точностью до пятого знака после запятой. Масса поршней, навесок и грузов подогнана с учетом нелинейности характеристики эффективной площади и значения ускорения свободного падения.

**СИСТЕМА ВОСПРОИЗВЕДЕНИЯ ДАВЛЕНИЯ**

**Калибратор давления Метран-505 Воздух**

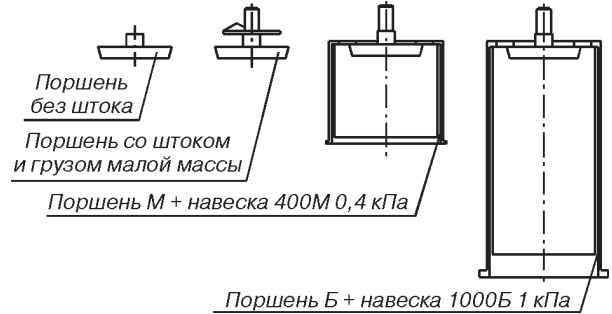
В калибраторе давления Метран-505 Воздух основными элементами для воспроизведения давления являются поршни, которые представляют собой конические тела вращения (рис.2).

Поршни без штока основного комплекта обеспечивают воспроизведение давления 20; 31,5; 40; 45; 50; 60; 63; 80; 100; 125; 160; 200; 250 Па (грузы на них не накладываются). Поршни со штоком (без грузов) обеспечивают воспроизведение давления 300; 315; 360 Па; на шток поршней надеваются грузы малой массы с номиналами 5; 10; 20; 20; 50 Па.

На поршни со штоком М и Б надеваются навески 400М и 1000Б, которые совместно с поршнями обеспечивают воспроизведение давления 400 Па и 1 кПа соответственно (рис. 2).

Грузы основного комплекта с поршнем и навеской обеспечивают воспроизведение давления в диапазоне:

- от 400 Па до 1 кПа - грузы с номиналами от 5 до 500 Па с поршнем М и навеской 400М;
- от 1 кПа до 25 кПа (Метран-505 Воздух до 25 кПа) - грузы с номиналами от 5 Па до 5 кПа с поршнем Б и навеской 1000Б;
- от 1кПа до 40 кПа (Метран-505 Воздух до 40 кПа) - грузы с номиналами от 5 Па до 10 кПа с поршнем Б и навеской 1000Б.



**Рис.2. Поршни и навески калибратора Метран-505 Воздух.**

**Калибраторы давления Метран-504 Воздух**

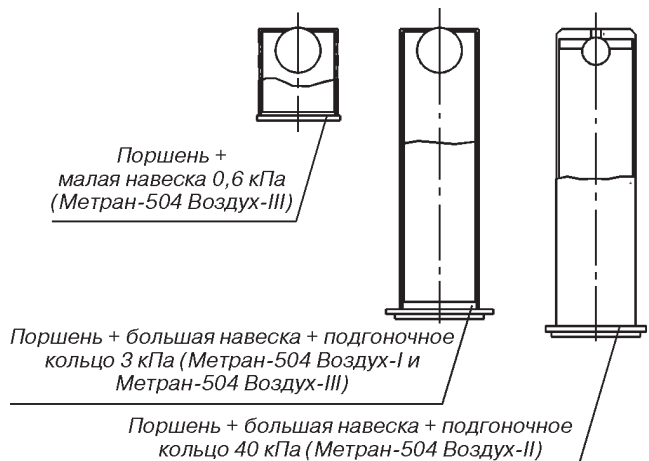
В калибраторах давления Метран-504 Воздух основным элементом для воспроизведения давления является поршень, который представляет собой ситалловый шарик.

На поршень надевается малая или большая навеска. Малая навеска совместно с поршнем обеспечивает воспроизведение давления 0,6 кПа (Метран-504 Воздух-III). Большая навеска совместно с поршнем и подгоночным кольцом обеспечивает воспроизведение давления 3 кПа (Метран-504 Воздух-I и Метран-504 Воздух-III) и 40 кПа (Метран-504 Воздух-II) (рис.3).

Грузы основного комплекта с поршнем и навеской обеспечивают воспроизведение давления в диапазоне:

- от 0,6 до 3 кПа (Метран-504 Воздух-III) - грузы с номиналами от 0,1 до 2 кПа с поршнем и малой навеской;
- от 3 до 63 кПа (Метран-504 Воздух-III) - грузы с номиналами от 0,1 до 20 кПа с поршнем, большой навеской и подгоночным кольцом;
- от 3 до 400 кПа (Метран-504 Воздух-I) - грузы с номиналами от 0,25 до 100 кПа с поршнем, навеской и подгоночным кольцом;
- от 40 до 1000 кПа (Метран-504 Воздух-II) - грузы с номиналами от 0,25 до 200 кПа с поршнем, навеской и подгоночным кольцом.

В Метран-504 Воздух-I и Метран-504 Воздух-III используется шарик диаметром 18 мм, в Метран-504 Воздух-II - шарик диаметром 11 мм, благодаря чему значительно уменьшена масса грузов калибратора Метран-504 Воздух-II.



**Рис.3. Поршни и навески калибратора Метран-504 Воздух.**

## ОСОБЕННОСТИ КОНСТРУКЦИИ И ПРИМЕНЕНИЯ

## КАЛИБРАТОР ДАВЛЕНИЯ МЕТРАН-505 ВОЗДУХ

В конструкции калибратора Метран-505 Воздух имеется пневмораспределитель, обеспечивающий: удобство проведения поверки и более высокую производительность труда за счет смены положения ручки пневмораспределителя "+", "-", "0", "выкл".

Калибратор Метран-505 Воздух имеет два исполнения:

**Модификация I (Метран-505 Воздух-I).**

Обеспечивает воспроизведение избыточного давления в диапазоне от 0,005 до 25 кПа (Метран-505 Воздух-I до 25 кПа) и до 40 кПа (Метран-505 Воздух-I до 40 кПа).

Калибратор, состоит из 2-х блоков воспроизведения давления - основного и опорного. Основной блок обеспечивает воспроизведение давления P1 во всем диапазоне воспроизведения давления. Блок опорного давления (БОД), воспроизводит только одно значение давления P2=300 Па. Совместно оба блока воспроизводят разность давлений  $DP=P1-P2=P1-300$  (Па). Такая схема рекомендуется при поверке низкопределельных датчиков разности давлений (рис.5).

В БОД с помощью поршня создается давление 300 Па; на сопло основного блока также устанавливается поршень со штоком 300 Па, т.е. разность давлений  $DP=0$ . Корректором «нуля» поверяемого датчика выставляется значение выходного

сигнала, соответствующее нижнему пределу изменения выходного сигнала, т.е. 0 или 4 мА, в зависимости от диапазона выходного сигнала поверяемого датчика. После этого на поршень со штоком основного блока одеваются грузы с маркировкой номинального значения давления (в дальнейшем - номинал) 5, 10, 20, 20 и 50 Па, создающие необходимую разность давлений на выходе калибратора (P1-P2) до 100 Па. Такая схема обеспечивает дискретность задания давления 5 Па и позволяет уменьшить влияние флуктуаций атмосферного давления при поверке низкопределельных датчиков. При создании разности давлений больше 100 Па используются малая и большая навески (см. описание системы воспроизведения давления). При поверке датчиков с диапазоном выше 4 кПа рекомендуется выключить БОД. При этом работа калибратора Метран-505 Воздух-I аналогична работе калибратора Метран-505 Воздух в исполнении II (рис.6).

При поверке низкопределельных датчиков избыточного давления, давления-разрежения, разрежения, конструкция которых позволяет подавать давление в обе камеры, также рекомендуется использовать калибратор Метран-505 Воздух с БОД (Метран-505 Воздух-I), это отражено в методике поверки датчиков.



Рис.5. Схема подключения калибратора Метран-505 Воздух-I при поверке датчиков разности давлений с использованием БОД.

**Модификация II (Метран-505 Воздух-II)** - калибратор давления без блока опорного давления. Калибратор Метран-505 Воздух-II обеспечивает воспроизведение избыточного давления в диапазоне от 0,02 до 25 кПа (Метран-505 Воздух-II до 25 кПа) и до 40 кПа (Метран-505 Воздух-II до 40 кПа).

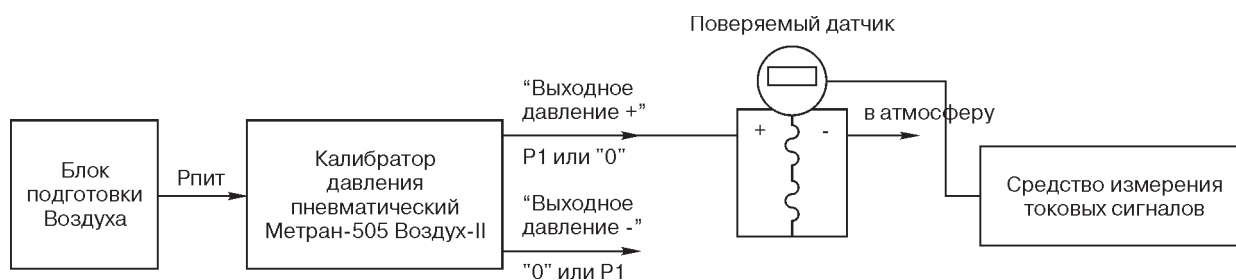


Рис.6. Схема подключения калибраторов Метран-505 Воздух-II, Метран-505 Воздух-I (с выключенным БОД) при поверке датчиков давления, разности давлений.

### КАЛИБРАТОРЫ ДАВЛЕНИЯ МЕТРАН-504 ВОЗДУХ

Калибратор Метран-504 Воздух-I обеспечивает воспроизведение избыточного давления в диапазоне от 3 до 400 кПа, калибратор Метран-504 Воздух-II - в диапазоне от 40 до 1000 кПа, калибратор Метран-504 Воздух-III - в диапазоне от 0,6 до 63 кПа.

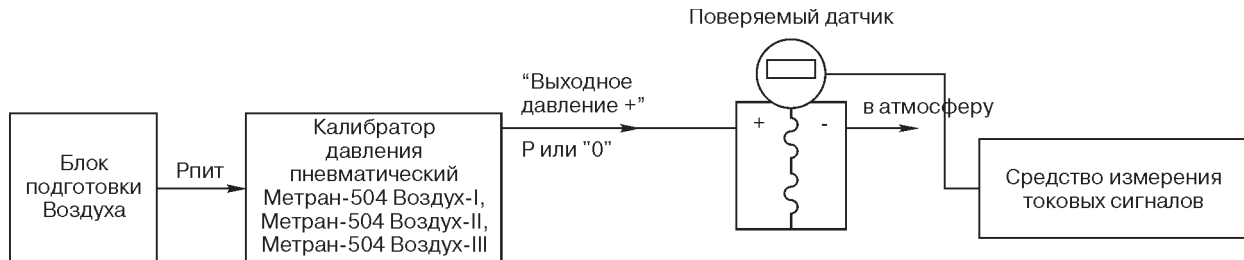


Рис.7. Схема подключения калибратора Метран-504 Воздух при проверке датчиков давления, разности давлений.

### ПОВЕРКА ДАТЧИКОВ РАЗРЕЖЕНИЯ, ДАВЛЕНИЯ-РАЗРЕЖЕНИЯ СЕРИИ МЕТРАН С ПОМОЩЬЮ КАЛИБРАТОРОВ МЕТРАН-505 ВОЗДУХ, МЕТРАН-504 ВОЗДУХ

Согласно методикам поверки датчиков давления серии Метран МИ4212-012-2001 "Датчики давления Метран-100" и МИ 4212-01-2006 "Датчики давления Метран-150" при проверке датчиков разрежения и давления-разрежения значение измеряемой величины допускается устанавливаться, подавая с противоположной стороны чувствительного элемента датчика соответствующее значение избыточного давления, если это предусмотрено конструкцией датчика (рис.9). Конструкция всех датчиков давления и давления-разрежения серии Метран, за исключением моделей 2210, 2220, 2310, 2320, 2350, 2351 Метран-22 и моделей 1350, 1351, 4950 Метран-100, моделей TG Метран-150, позволяет осуществлять поверку этих датчиков вышеуказанным способом.

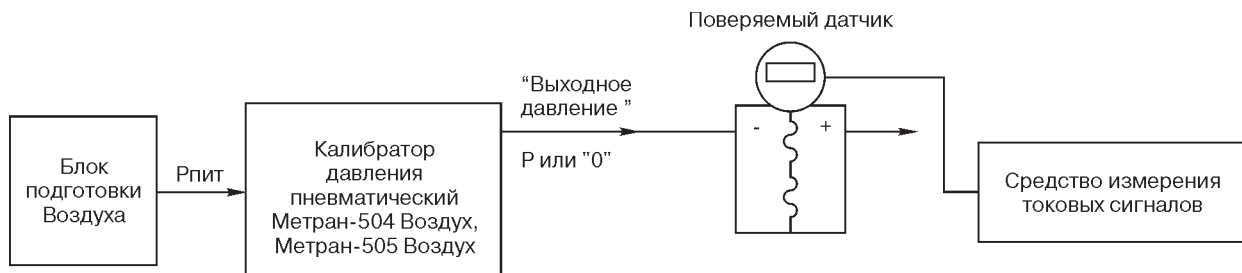


Рис.9. Схема подключения калибраторов Метран-504 Воздух, Метран-505 Воздух при проверке датчиков разрежения, давления-разрежения (конструкции Метран).

### ОТЛИЧИТЕЛЬНЫЕ ОСОБЕННОСТИ И ПРЕИМУЩЕСТВА калибраторов давления пневматических серии Метран-500 Воздух от грузопоршневых манометров

1. Калибраторы давления пневматические серии Метран-500 Воздух, также как и грузопоршневые манометры (ГПМ), используют принцип преобразования силы тяжести  $F=m \cdot g$  в давление  $P$ , но общее устройство калибраторов значительно сложнее, чем у ГПМ.

Эффективная площадь калибратора пневматического серии Метран-500 Воздух принципиально нелинейная. Из этого следует, что к калибраторам нельзя применять методики поверки ГПМ. Для калибраторов серии Метран-500 Воздух разработаны свои методики поверки.

2. После наложения грузов выходное давление устанавливается автоматически без дополнительных действий пользователя, в ГПМ необходимо использовать штурвал для уравнивания грузов.

3. Одинаковая относительная погрешность у эталонов серии Метран-500 Воздух нормируется в значительно более широком диапазоне воспроизведения давления. Например, у модели Метран-504 Воздух-I погрешность  $\pm 0,015\%$  ( $\pm 0,01\%$ ) нормируется от 3 кПа до 400 кПа, т.е. во всем диапазоне воспроизведения давления.

4. По диапазону воспроизведения низкого давления (от 5 Па) калибратор пневматический Метран-505 Воздух не имеет аналогов.

5. Ускорена поверка датчиков за счет введения дополнительных элементов пневматической коммутации, благодаря чему появилась возможность контролировать "max" и "0" поверяемого датчика давления, не снимая грузы с калибратора.

### РЕКОМЕНДАЦИИ ПО ЗАМЕНЕ

Калибраторы давления серии Метран-500 Воздух могут заменить задатчики давления серии Воздух и наиболее распространенные в России и СНГ грузопоршневые манометры следующим образом:

- калибратор Метран-505 Воздух заменяет задатчик Воздух-1600, Воздух-4000;
- калибратор Метран-504 Воздух-I заменяет задатчики Воздух-1,6, Воздух-2,5, грузопоршневой манометр МП-2,5 и другие в диапазоне от 3 до 400 кПа;
- калибратор Метран-504 Воздух-II заменяет задатчик Воздух-6,3, грузопоршневой манометр МП-6 и другие в диапазоне от 40 до 1000 кПа.



## ОСНОВНЫЕ ТЕХНИЧЕСКИЕ ХАРАКТЕРИСТИКИ

## ДИАПАЗОНЫ И ДИСКРЕТНОСТЬ ВОСПРОИЗВЕДЕНИЯ ДАВЛЕНИЯ

Таблица 1

Модель с учетом модификации	Диапазон воспроизведения давления, кПа	Дискретность воспроизведения давления, Па
Метран-505 Воздух-I	0,005...25 (с БОД); 0,02...25 (при откл. БОД); 0,005...40 (с БОД); 0,02...40 (при откл. БОД)	5 (с БОД); от 5 до 50 (в диапазоне до 300 Па) (при откл. БОД); 5 (в диапазоне выше 300 Па) (при откл. БОД)
Метран-505 Воздух-II	0,02...25 0,02...40	от 5 до 50 (в диапазоне до 300 Па) 5 (в диапазоне выше 300 Па)
Метран-504 Воздух-I	3...400	250
Метран-504 Воздух-II	40...1000	
Метран-504 Воздух-III	0,6...63	100

**БОД** - блок опорного давления.

Калибраторы обеспечивают дискретность воспроизведения давления при поверке, калибровке датчиков давления и других приборов давления согласно их методикам поверки.

При передаче выходного давления по пневматической линии связи с внутренним диаметром 4 мм, длиной до 1,5 м и объеме глухой камеры в конце линии не более 0,1 л время установления выходного давления не более 30 с (для Метран-504 Воздух) и не более 20 с (для Метран-505 Воздух).

## ПРЕДЕЛЫ ДОПУСКАЕМОЙ ПОГРЕШНОСТИ

Таблица 2

Модель с учетом модификации	Диапазон воспроизведения давления, кПа	Пределы допускаемой погрешности		
		Класс точности 0,01	Класс точности 0,015	Класс точности 0,02
Метран-505 Воздух-I	0,005...0,4	-	±0,10 Па	±0,12 Па
	0,4...2	-	±0,025%P <sub>н</sub>	±0,03%P <sub>н</sub>
	2...25 2...40	-	±0,015%P <sub>н</sub>	±0,02%P <sub>н</sub>
Метран-505 Воздух-II	0,02...0,4	-	±0,10 Па	±0,12 Па
	0,4...2	-	±0,025%P <sub>н</sub>	±0,03%P <sub>н</sub>
	2...25 2...40	-	±0,015%P <sub>н</sub>	±0,02%P <sub>н</sub>
Метран-504 Воздух-I	3...400	±0,01%P <sub>н</sub>	±0,015%P <sub>н</sub>	0,02%P <sub>н</sub>
Метран-504 Воздух-II	40...1000			
Метран-504 Водух-III	0,6...3	±0,3 Па	±0,45 Па	±0,6 Па
	3...63	±0,01%P <sub>н</sub>	±0,015%P <sub>н</sub>	±0,02%P <sub>н</sub>

**P<sub>н</sub>** - номинальное значение воспроизводимого калибраторами давления.

## ПИТАНИЕ КАЛИБРАТОРОВ И ОБЩИЕ ДАННЫЕ

Таблица 3

Модель с учетом модификации	Метран-505 Воздух				Метран-504 Воздух		
	-I		-II		-I	-II	-III
	до 25 кПа	до 40 кПа	до 25 кПа	до 40 кПа			
Давление воздуха питания, кПа	300-400				700-800	1500±50	300-400
Расход воздуха питания*, не более, л/мин	6				8	20	3
Масса прибора, не более, кг	13,5		11		8,5	7,5	9,5
Масса укладки грузов, не более, кг	4,5	5,3	4,5	5,3	12,8	13,5	5
Обозначение ТУ	ТУ 4381-059-51453097-2009				ТУ 4381-058-51453097-2009		
Код ОКП	43 8100						
Номер Госреестра	42701-09				31057-09		
Номер сертификата	37904				38253		

\* Питание калибраторов осуществляется сжатым воздухом класса загрязненности 1 по ГОСТ 17433 от внешнего источника. Для обеспечения требуемого класса загрязненности воздуха питания в комплекте с калибратором серии Метран-500 Воздух рекомендуется использовать блок подготовки воздуха (подробнее см. раздел опции и дополнительное оборудование).

### УСЛОВИЯ ЭКСПЛУАТАЦИИ

Рабочий диапазон температур окружающего воздуха от 15 до 35°C, относительная влажность от 30 до 80%, атмосферное давление от 84 до 106,7 кПа, отсутствие тряски, вибрации и ударов.

### ПОВЕРКА

Периодичность - 1 раз в год.

Госповерка в качестве эталона в соответствии с МИ 1558.000.00 "Калибраторы давления пневматические Метран-505-Воздух" и МП 31057-09 "ГСИ. Калибраторы давления пневматические Метран-504-Воздух"

### ГАРАНТИЙНЫЕ ОБЯЗАТЕЛЬСТВА

Гарантийный срок эксплуатации 18 месяцев с даты ввода в эксплуатацию или 24 месяца с даты изготовления, в зависимости от того, какой из данных периодов истекает раньше.

### ТЕХНИЧЕСКИЙ СЕРВИС

Наша компания осуществляет следующие виды работ:

1. Профилактические работы:

- чистка;
- проверка герметичности и работоспособности;
- определение метрологических характеристик.

2. Средний или сложный ремонт.

3. Перенастройка:

- изменение единиц измерения давления;
- изготовление комплекта грузов с другими единицами измерения;
- изменение массы грузов под новое значение ускорения свободного падения для конкретной местности.

4. Поверка.

### КОМПЛЕКТ ПОСТАВКИ

В комплект поставки входят:

- |  |        |
|--|--------|
| - калибратор   | 1 шт.  |
| - укладка грузов   | 1 шт.  |
| - приспособление для проверки герметичности  | 1 шт.  |
| - пневмошланг для присоединения поверяемого датчика к калибратору с присоединительной гайкой М10х1                     | 1 шт.* |
| - комплект штуцеров переходных М10х1/М10х1*; М10х1/М20х1,5; М10х1/К1/2; М10х1/К1/4 для подключения поверяемых датчиков | 1 шт.  |
| - паспорт, руководство по эксплуатации   | 1 экз. |
| - методика поверки   | 1 экз. |
| - свидетельство о поверке  | 1 экз. |
| - таблица масс грузов  | 1 экз. |

\* 2 шт. - для калибраторов Метран-505 Воздух.

### ОПЦИИ И ДОПОЛНИТЕЛЬНОЕ ОБОРУДОВАНИЕ

По отдельному заказу возможна поставка следующего оборудования:

1. Блок подготовки воздуха\* (очистка воздуха и регулирование давления питания калибраторов серии Метран-500 Воздух).

2. Система питания пневматическая\* (питание, очистка воздуха и регулирование давления питания калибраторов серии Метран-500 Воздух).

3. Дополнительный комплект грузов и поршней в единицах измерения давления отличных от единиц измерений комплекта грузов, входящего в комплект поставки (кгс/м<sup>2</sup>, бар, мм вод. ст. и др.).

4. Нестандартный комплект грузов\*\*.

5. Дополнительные штуцеры переходные, быстросъемные соединения, стойки, коллекторы, приспособления для подключения датчиков с различными резьбами к пневмошлангу калибраторов серии Метран-500 Воздух.

6. Стол метрологический мраморный.

7. Дополнительные приборы для измерения выходных сигналов поверяемых датчиков (калибратор давления Метран-517, прецизионный мультиметр Метран-514-ММП).

Примечание: данные по дополнительному оборудованию п. 1, 2, 5, 6, 7 см. в соответствующих разделах данного каталога.

### \* Рекомендации по выбору блоков подготовки воздуха и систем питания для калибраторов серии Метран-500 Воздух.

1. Блоки подготовки воздуха:

- Б/1 - для калибраторов Метран-505 Воздух, Метран-504 Воздух-I и Метран-504 Воздух-III;
- Б/2 - для калибратора Метран-504 Воздух-II.

2. Системы питания пневматические:

- СП/2 - для калибраторов Метран-505 Воздух, Метран-504 Воздух-III;
- СП/6В - для всех исполнений калибраторов Метран-504 Воздух и Метран-505 Воздух.

### \*\* Описание:

Для поверки датчиков давления, установленных в узлах учета энергоресурсов, могут быть изготовлены нестандартные комплекты грузов и поршней, обеспечивающие поверку датчиков по методикам поверки узла учета. Например, для датчиков давления с верхним пределом измерений 62,2 кПа и подключенных к вычислителям расхода или измерительному комплексу узла учета, изготавливается комплект грузов и поршней, обеспечивающий поверку этих датчиков в точках 9, 25, 64, 81, 100% диапазона.

Кроме того, для приборостроительных предприятий, выпускающих датчики давления и другие средства измерений давления и средства измерений расхода, имеющие в своем составе датчики перепада давления, и предприятий с большим парком средств измерений давления и расхода рекомендуется заказывать нестандартный комплект поршней и грузов. Этот комплект обеспечивает поверку средств измерений давления и расхода в точках поверки, в соответствии с их методиками поверки, с минимальной комбинацией сменных грузов, что обеспечивает более высокую производительность труда. Такие комплекты используются в АО "ПГ "Метран" при производстве датчиков серии "Метран".

## ПРИМЕР ЗАПИСИ ОБОЗНАЧЕНИЯ КАЛИБРАТОРА ПРИ ЗАКАЗЕ

Калибратор давления пневматический Метран-505 Воздух-II - 0,02 - 25 - кПа - 9,8 \_\_\_\_\_ м/с<sup>2</sup>  
 1 2 3 4 5 6

Дополнительный комплект грузов для Метран-505 Воздух-II - 0,02 - 25 - кгс/м<sup>2</sup> - 9,8 \_\_\_\_\_ м/с<sup>2</sup>

Система питания пневматическая СП/2

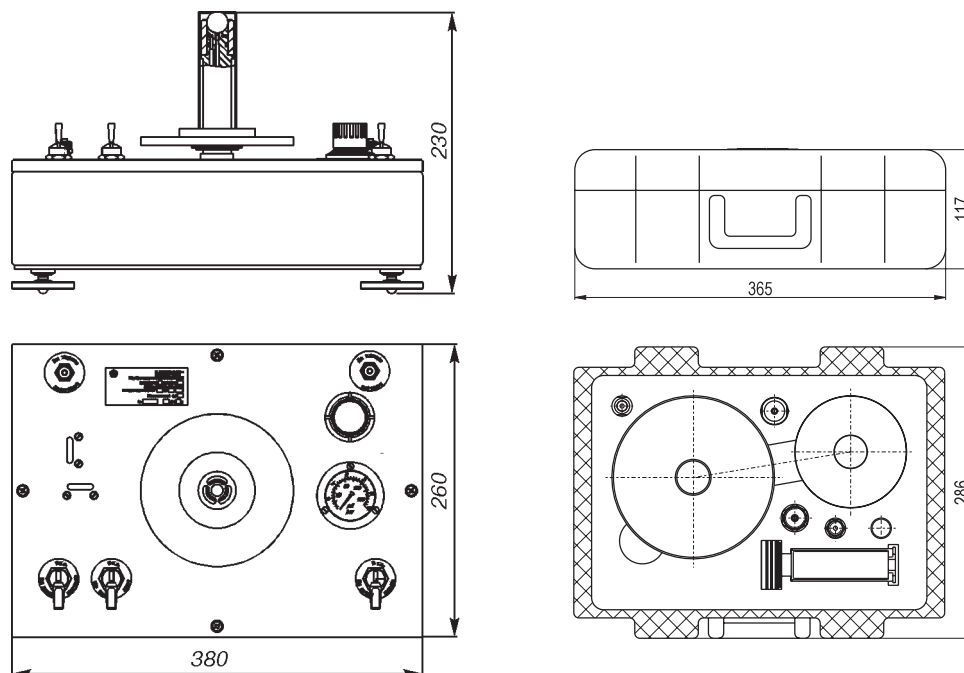
1. Наименование (калибратор давления пневматический Метран-504 Воздух или Метран-505 Воздух).
2. Модификация (только для калибраторов Метран-504 Воздух и Метран-505 Воздух).
3. Класс точности.
4. Верхний предел воспроизведения давления в кПа (только для калибраторов Метран-505 Воздух).
5. Единицы измерений давления комплекта грузов, входящего в комплект поставки (кПа; кгс/см<sup>2</sup>; мм вод.ст. (при t=4°C); мм рт.ст. (при t=0°C)).
6. Значение местного ускорения свободного падения с учетом которого должны быть подогнаны массы поршней и грузов с точностью до **пятого** знака после запятой (м/с<sup>2</sup>) (указывать обязательно). Если ускорение свободного падения не указано, то калибратор поставляется для нормального ускорения свободного падения (9,80665 м/с<sup>2</sup>).

Примечание: дополнительное оборудование (если необходимо) указывается в заказе калибратора отдельной строкой.

Обозначение при заказе дополнительного оборудования:

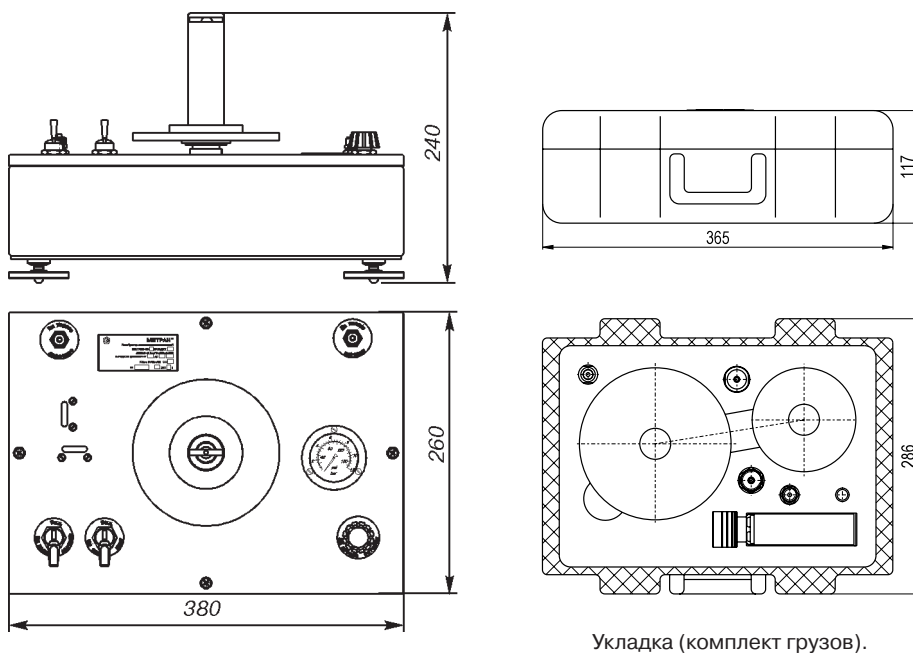
- дополнительный комплект грузов - см. пример записи обозначения калибратора при заказе;
- нестандартный комплект грузов - для заказа нестандартного комплекта грузов следует отдельно указать диапазоны измерений поверяемых средств измерений давления и точки поверки в процентах от верхнего предела измерений;
- блок подготовки воздуха, система питания пневматическая, калибратор давления Метран-517, мультиметр Метран-514-ММП, метрологический стол мраморный, быстросъемные соединения, средства коммуникации и установки приборов (штуцеры переходные, стойки, коллекторы, и др.) см. в соответствующих разделах данного каталога.

## ГАБАРИТНЫЕ РАЗМЕРЫ КАЛИБРАТОРОВ



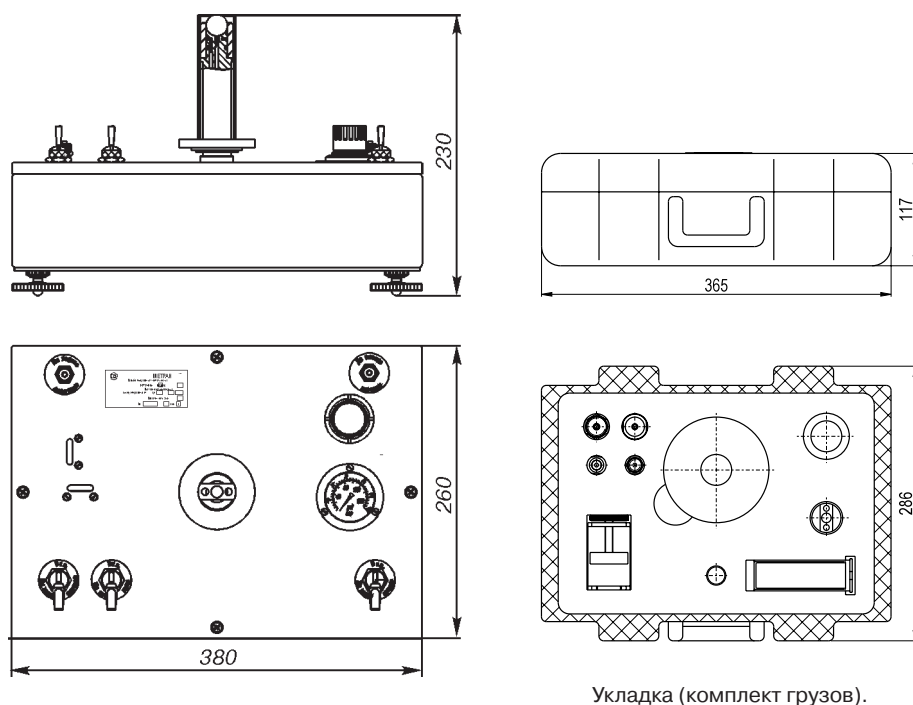
Укладка (комплект грузов).

Рис.11. Калибратор давления пневматический Метран-504 Воздух-I.



Укладка (комплект грузов).

Рис.12. Калибратор давления пневматический Метран-504 Воздух-II.



Укладка (комплект грузов).

Рис.13. Калибратор давления пневматический Метран-504 Воздух-III с укладкой.

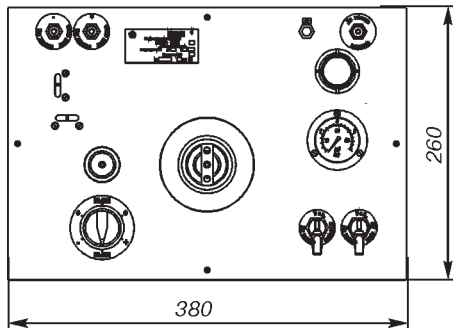
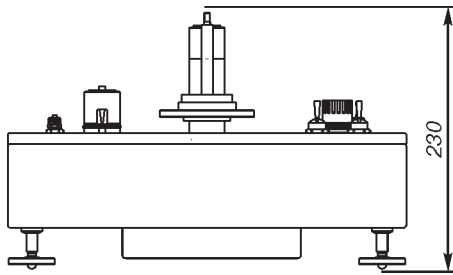


Рис.14. Калибратор давления пневматический Метран-505 Воздух-I.

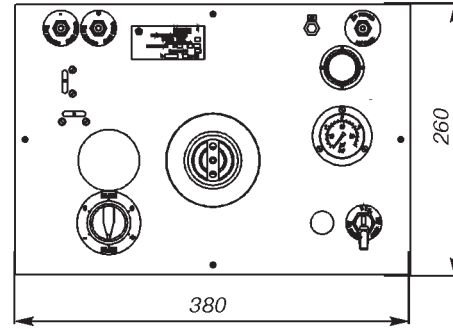
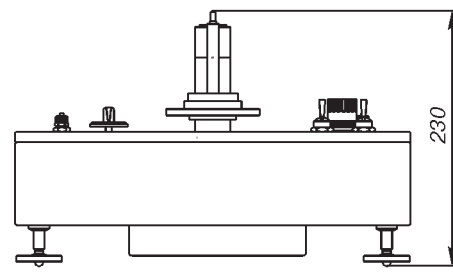


Рис.15. Калибратор давления пневматический Метран-505 Воздух-II.

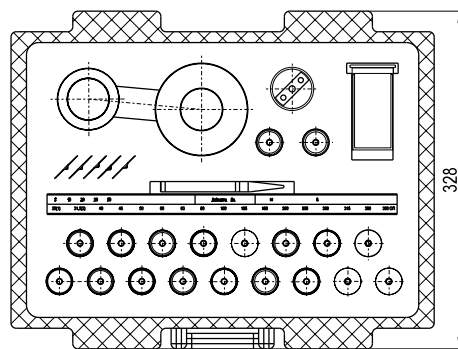
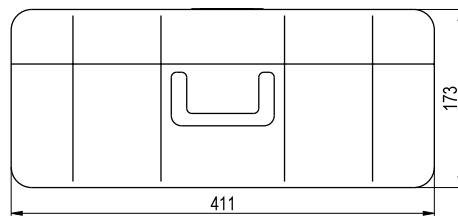


Рис.16. Укладка (комплект грузов) для Метран-505 Воздух-I, Метран-505 Воздух-II.

## Грузопоршневые манометры



- **Пневматические манометры избыточного давления, пределы измерений**
  - вакуума от -100 кПа до -3 кПа
  - давления от 0,7 кПа до 16 МПа
- **Гидравлические манометры избыточного давления с пределами измерений от 40 кПа до 250 МПа**
- **Пневматические манометры абсолютного давления:**
  - пределы измерений от 0,7 кПа до 10 МПа
  - остаточное давление в вакуум-камере с ИПС не более 10 Па
- **Манометры дифференциального давления  $\Delta$ :**
  - 1-100 кПа; статическое давление до 10 МПа
- **Рабочая среда: масло, вода, воздух и др.**
- **Класс точности: от 0,003 и 0,005\***
- **Интервал между поверками – 2 года**

\* - подробнее см. раздел технические характеристики

Грузопоршневые манометры предназначены для точного воспроизведения давления (избыточного, абсолютного и дифференциального) для точной передачи единицы давления.

Применяются в качестве эталона при поверке, калибровке и градуировке:

- высокоточных преобразователей давления с пределами допускаемой основной погрешности от  $\pm 0,025\%$  и грубее;
- образцовых манометров; калибраторов давления; грузопоршневых манометров, барометров и прочих эталонов давления.

Расширение возможностей использования манометров, за счет применения нескольких поршневых систем (ИПС) с одним задающим устройством.

Возможно применение совместно с пневматическими калибраторами давления серии Метран-500-Воздух.

### УСТРОЙСТВО И ПРИНЦИП ДЕЙСТВИЯ

Работа манометра грузопоршневого (ГПМ) основана на принципе неуплотненного поршня и заключается в уравнивании измеряемого давления, действующего на нижний торец поршня, суммарным весом поршня, грузоприемного устройства и установленных на него грузов.

Грузопоршневой манометр состоит из трех основных функциональных частей: устройства создания давления (УСД), измерительной поршневой системы (ИПС) и набора грузов.

УСД выпускаются в нескольких конструктивных вариантах:

- низкого / высокого давления
- пневматические/ гидравлические.

С одним устройством создания давления допускается использовать дополнительные ИПС для расширения диапазона измерений.

Манометр грузопоршневой дополнительно может быть оснащен устройством с электроприводом для вращения поршня ИПС (для моделей МПА привод ИПС входит в комплект устройства).

Стандартный комплект грузов служит для работы во рабочем диапазоне ГПМ с установленной дискретностью задания давления. Комплект грузов служит для передачи выбранной при заказе единицы измерения давления: Па (МПа, кПа); кгс/см<sup>2</sup>; бар, и пр.

Манометры моделей МПА дополнительно оснащены вакуумной камерой, в объеме которой при помощи насосов создается разрежение с остаточным давлением до 10 Па.

Для поверки грузопоршневых манометров эталонный ГПМ следует применять в комплекте с дополнительным электронным статоскопом, для контроля за положением поршней.

### ОСНОВНЫЕ ТЕХНИЧЕСКИЕ ХАРАКТЕРИСТИКИ И ПАРАМЕТРЫ

Диапазоны, дискретность задания давления, пределы допускаемой основной погрешности пневматических ГПМ

Таблица 1

Модель	Рабочая среда	Диапазон измерений (P <sub>min</sub> ...P <sub>max</sub> )	Класс точности	Дискретность создания давления, кПа	Номинальная площадь поршня, см <sup>2</sup>
<b>Избыточного давления</b>					
МГП В	Воздух или азот	-100...-3 кПа	0,005 0,01 0,02 0,05	1	5
МГП В-2,5		-100...-3 кПа; 3...250 кПа		1	5
МГП В-4		-100...-3 кПа; 3...400 кПа		1	5
МГП В-10		-100...-3 кПа; 0,02...1 МПа		1 / 5	5
МГП В-25		-100...-3 кПа; 0,02...2,5 МПа		1 / 5	1
МГП В-50		-100...-3 кПа; 0,04...5 МПа		1 / 5	0,2
МГП-0,2		0,7...20 кПа		0,1	25
МГП-0,5		0,7...50 кПа		0,1	25
МГП-1		3...100 кПа		1	5
МГП-2,5		3...250 кПа		1	5
МГП-4		3...400 кПа		1	5
МГП-10		0,02...1 МПа		5	1
МГП-25		0,02...2,5 МПа		5	1
МГП-100		0,04...10 МПа		25	0,2
МГП-160		0,04...16 МПа		25	0,2
<b>Абсолютного давления</b>					
МПА-0,2	Воздух или азот	0,7...20 кПа	0,003 0,005 0,008 0,01	0,1	25
МПА-0,5		0,7...50 кПа		0,1	25
МПА-1		4...100 кПа		1	5
МПА-2,5		4...250 кПа		1	5
МПА-4		4...400 кПа		1	5
МПА-10		0,03...1 МПа		5	1
МПА-25		0,03...2,5 МПа		5	1
МПА-100		0,06...10 МПа		25	0,2

**Диапазоны, дискретность задания давления, пределы допускаемой основной погрешности гидравлических ГПМ**

**Таблица 2**

Модель	Рабочая среда	Диапазон измерений (Pmin...Pmax)	Класс точности	Дискретность создания давления, кПа	Номинальная площадь поршня, см <sup>2</sup>	
<b>Избыточного давления</b>						
МП-6	Трансформаторное масло*	40 кПа...600 кПа	0,005 0,01 0,02 0,05	10	1	
МП-60	Трансформаторное масло (другие среды**)	0,02...6 МПа		10	0,5	
МП-100		0,02... 10 МПа		10	0,5	
МП-160		0,02... 16 МПа		10	0,5	
МП-250		0,1...25 МПа		50	0,1	
МП-400		0,1...40 МПа		50	0,1	
МП-600		0,2...60 МПа		100	0,05	
МП-1000		0,2... 100 МПа		100	0,05	
МП-1600		2,5...160 МПа		0,01 0,02 0,05	250	0,02
МП-2500		2,5...250 МПа		0,01 0,02 0,05	250	0,02
УСД-2500		- (без ИПС, для создания давления при работе с модулями Метран-518-160М)				

\* Для моделей МП-6 класса точности 0,005 рекомендованная рабочая среда – смесь 50% керосина и 50% трансформаторного масла.  
 \*\* По специальному заказу для ряда моделей возможно изготовление грузопоршневых манометров для работы с другими жидкостями (например, для работы на дистиллированной воде или касторовом масле). Указывается в качестве дополнительной опции при заказе.

**Диапазоны, пределы допускаемой основной погрешности дифференциального грузопоршневого манометра**

**Таблица 3**

Модель	Рабочая среда	Диапазон измерений (ΔPmin ... ΔPmax)	Верхний предел статического давления Pmax, МПа	Предел допускаемой основной погрешности измерения		Номинальная площадь поршня, см <sup>2</sup>	
				Класс точности	Разности давлений, Па		
МП-Д-100	Керосин	1 ... 100 кПа	10	0,005	5±0,00005ΔP	0,5	
				0,01	10±0,0001ΔP		
МП-Д-XX*				0,6 ... 1,6	0,005	5±0,00005ΔP	1
				2,5 ... 16	0,01	10±0,0001ΔP	0,5

\* По специальному заказу возможно изготовление грузопоршневых манометров дифференциального давления с другими диапазоном измерения статического давления (может составлять от 600 кПа до 16 МПа) с диапазонами измерения перепада давления 1... 100 кПа. При заказе требуемое значение статического давления указывается в качестве дополнительной опции.  
 \*\* Погрешность нормируется в % от измеряемой величины в основном диапазоне измерений (0,1·Pmax ... Pmax), в дополнительном диапазоне измерений (Pmin ... 0,1·Pmax) погрешность нормируется в % от 0,1·Pmax.

**Общие примечания к таблицам 1-3:**

Pmin – нижний предел диапазона измерений  
 Pmax – верхний предел диапазона измерений

Указанный в таблицах класс точности используется для вычисления погрешности измерения давления в заданной точке. В основном диапазоне измерений (0,1·Pmax ... Pmax) погрешность нормируется в % от измеряемой величины, в дополнительном диапазоне измерений (Pmin ... 0,1·Pmax) погрешность нормируется в % от 0,1·Pmax. Для дифференциальных ГПМ класс точности указывает на погрешность измерения избыточного статического давления, значение погрешности измерения разности давлений указаны с табл.3.



Габаритные размеры, масса ГПМ и диапазон рабочих температур

Таблица 4

Модель	Габаритные размеры (Д/Ш/В)	Масса, не более кг		Условия эксплуатации, °С	
		Без грузов	Грузы (стандартный комплект)		
<b>Избыточного давления</b>					
МГП-В	500/ 400/ 260	14	5	от +18 до +22 (для кл.т. 0,005 и 0,01)  от +10 до +30 (для кл.т. 0,02 и 0,05)	
МГП В-2,5			33,37		
МГП В-4					
МГП В-10					
МГП В-25					
МГП В-50					
МГП-0,2	500/ 400/ 240	20			5,425
МГП-0,5			12,925		
МГП-1			14		5,35
МГП-2,5					13,85
МГП-4					20,85
МГП-10					11,5
МГП-25	26,5				
МГП-100	500/ 340/ 240			21,37	
МГП-160			33,37		
МП-6	400/ 500/ 300  (для моделей специального исполнения не более 570/ 570/ 300)	18	6	от +18 до +22 (для кл.т. 0,005 и 0,01)  от +10 до +30 (для кл.т. 0,02 и 0,05)	
МП-60			31,15		
МП-100			51,15		
МП-160			51,15		
МП-250			26,25		
МП-400			41,25		
МП-600	31,25				
МП-1000	500/ 600/ 500	35	53,75		
МП-1600			34,05		
МП-2500			52,05		
УСД-2500			35		-
<b>Абсолютного давления</b>					
МПА-0,2	690/ 380/ 650	50	5,425	от +18 до +28	
МПА-0,5			12,925		
МПА-1			5,35		
МПА-2,5			13,85		
МПА-4			20,85		
МПА-10			11,5		
МПА-25			26,5		
МПА-100			21,37		
<b>Дифференциальное давление</b>					
МП Д-100	500/ 820/ 400	45	102	от +18 до +22	
МП Д-XX			Зависит от диапазона		

**Объем стакана для заполняющей жидкости:**

- ГПМ моделей МП-6... МП-2500 и УСД-2500 – 170 мл;
- ГПМ моделей МП-Д-100 и МП-Д-XX – 250 мл.

**ОСОБЫЕ УСЛОВИЯ**

Внимание! Высокое давление!

К началу любых работ с грузопоршневыми манометрами допускаются только пользователи, которые ознакомились с руководством по эксплуатации и поняли принципы работы устройства. Так как ГПМ обеспечивают создание высоких давлений, требуется соблюдение как нормативных так и локальных предписаний для исключения аварийных ситуаций из-за неправильных действий пользователя.

Также особое внимание пользователь должен предъявлять для обеспечения защиты ИПС от повреждений, так как это основная, хрупкая часть прибора, требующая бережного обращения квалифицированного персонала.

**ПОВЕРКА**

Интервал между поверками – 2 года

Государственная поверка осуществляется в соответствии с Методикой поверки МП АП-01-2016.

**УСЛОВИЯ ЭКСПЛУАТАЦИИ**

- Рабочий диапазон температур см табл.4
- Относительная влажность воздуха: 40-80%
- Атмосферное давление: 84...106,7 кПа
- Тряска, вибрация и удары должны отсутствовать

**ГАРАНТИЙНЫЕ ОБЯЗАТЕЛЬСТВА**

Гарантийные обязательства – 12 месяцев со дня отгрузки с предприятия-изготовителя.

**КОМПЛЕКТ ПОСТАВКИ**

- |  |           |
|--|-----------|
| 1. Пневматическая или гидравлическая система для создания давления   | 1 шт.     |
| 2. Измерительная поршневая система (ИПС)   | По заказу |
| 3. Комплект грузов стандартной поставки  | По заказу |
| 4. Комплект фитингов   |           |
| - для МГП (по 1 шт. М20х1,5; М12х1,5; G <sup>1</sup> / <sub>2</sub> ; G <sup>1</sup> / <sub>4</sub> )                            |           |
| - для МП-6...МП-600, включая МПД-100 (по 2 шт. М20х1,5; М12х1,5; G <sup>1</sup> / <sub>2</sub> ; G <sup>1</sup> / <sub>4</sub> ) |           |
| - для МП-1000...МП-2500 (по 1 шт. М20х1,5; М16х1,5; G <sup>1</sup> / <sub>2</sub> )  |           |
| 5. Уплотнительные кольца   | Набор     |
| 6. Устройство с эталонной ИПС, со встроенной вакуумной камерой (для моделей МПА)   | 1 шт.     |
| 7. Вакуумные насосы (для моделей МПА)  | 2 шт.     |
| 8. Измерительная поршневая система (ИПС №2) только для модели МПД-100  | 1 шт.     |
| 9. ПО для расчета компенсаций измеряемого давления в зависимости от внешних факторов   | 1 шт.     |
| 10. Комплект ЗИП   | 1 шт.     |
| 11. Паспорт, Свидетельство о поверке   | Комплект  |

**ДОПОЛНИТЕЛЬНЫЕ ОПЦИИ**

- Дополнительная ИПС для расширения диапазона измерений
- Дополнительные наборы грузов:
  - стандартные наборы грузов для других единиц измерений;
  - нестандартные наборы грузов ряда нагружения гири для уменьшения дискретности задания давления.
- Фитинги и шланги для присоединения поверяемых и калибруемых приборов со специальными резьбами.
- Модификация прибора для работы с дистиллированной водой или касторовым маслом.
- Привод для вращения ИПС.
- Электронный статоскоп для поверки ГПМ.
- Внешние источники давления (пневматика) до 16 МПа.
- Стол метрологический (гранитный)
- Разделители среды масло/ вода
- Разделители среды жидкость/ газ

**ПРИМЕР ЗАПИСИ ОБОЗНАЧЕНИЯ ПРИ ЗАКАЗЕ ГПМ**

<b>МП-160 - 0,01 - кПа- 9,8155 м/с<sup>2</sup></b>								
1	2	3	4					
<b>Дополнительная ИПС-60 - 0,02 , Комплект грузов к ИПС-60 - 0,02 - кПа- 9,8155 м/с<sup>2</sup></b>								
5	6	7	8	9				

1. Модель грузопоршневого манометра (см табл. 1, табл.2 или табл.3)
2. Класс точности (см табл. 1, табл.2 или табл.3)
3. Единицы измерения давления, в которых будут маркированы грузы
4. Ускорение свободного падения в месте эксплуатации грузопоршневого манометра (указывается с точностью до 4 знака после запятой)
5. Модель дополнительной измерительной поршневой системы (ИПС), совместимой с основным ГПМ (см табл. 1, табл.2 или табл.3)
6. Класс точности дополнительной ИПС (см табл. 1, табл.2 или табл.3)
7. Дополнительный комплект грузов для работы с дополнительной ИПС требуемого класса точности
8. Единицы измерения давления, в которых будут маркированы грузы дополнительного комплекта
9. Ускорение свободного падения в месте эксплуатации (указывается с точностью до 4 знака после запятой)

Примечание:

Дополнительные опции (пример поз. в строке заказа 5-6 и 7-9), указываются при заказе грузопоршневых манометров в отдельных строках (если не требуется – не указывать).

**ПРИМЕР ЗАПИСИ ОБОЗНАЧЕНИЯ ПРИ ЗАКАЗЕ ГПМ**

<b>УСД-2500 – М20х1,5</b>	
1	2

1. Модель устройства создания давления (см. табл.2)
2. Дополнительный переходной штуцер с резьбой М20х1,5 для присоединения к модулю Метран-518-160М

## ПРОГРАММНОЕ ОБЕСПЕЧЕНИЕ "ПОВЕРКА СИД"

Программное-обеспечение "Поверка СИД" входит в комплект поставки калибратора Метран-520 и по заказу поставляется в составе калибраторов давления (Метран-501-ПКД-Р, Метран-517), модулей давления (Метран-518) и метрологических стендов (СПД и СПУ).

Программное обеспечение "Поверка СИД" является автономным ПО, аттестованным на соответствие требованиям ГОСТ Р 8.654-2015 (далее программа) предназначено для частичной автоматизации процесса поверки (калибровки) средств измерений давления, формирования протокола поверки и сохранения полученной информации в базе данных.

Программа производит дистанционное управление подключенными приборами, считывание измеряемой физической величины (мониторинг), настройку параметров прибора.

На метрологических стендах для поверки и калибровки датчиков давления и манометров возможна одновременная автоматическая поверка нескольких технических или образцовых манометров, а также датчиков давления одинаковых диапазонов.

### Рекомендуемое аппаратное обеспечение

- процессор с тактовой частотой свыше 1000 МГц, ОЗУ 512 МБ;
- видеоадаптер VGA 1280x1024 (цветовое разрешение - 32 бит);
- наличие свободного коммуникационного порта (COM-порта) или USB интерфейса;
- 80 МБ свободного пространства на жестком диске;
- клавиатура и манипулятор типа мышь;
- привод чтения/записи компакт-дисков CD-ROM;
- принтер.

### Необходимое программное обеспечение

- операционная система Microsoft Windows XP, Windows Vista, Windows 7;
- Acrobat Reader (для просмотра отчетов в формате pdf);
- Microsoft.NET Framework 2.0 (только для Windows XP);
- драйвер для подключения калибратора через адаптер USB (входит в комплект поставки ПО "Поверка СИД").

### Основные функциональные возможности

- проверка реле давления;
- выполнение поверки и калибровки датчиков давления, образцовых, технических и электроконтактных манометров, датчиков уровня в соответствии с требованиями методик поверки и ГОСТов;
- автоматизированный процесс поверки (калибровки);
- считывание данных из архива калибратора в ПК;
- одновременная поверка нескольких датчиков давления, образцовых и технических манометров (на стенде);
- формирование и печать протокола, свидетельства с результатами поверки на основе готовых шаблонов (форматы ODT, PDF, XML, RTF, HTML);
- ведение базы данных поверок и поверяемых приборов;
- дистанционное управление калибраторами давления серии Метран (Метран-502-ПКД-10П, Метран-501-ПКД-Р, Метран-515, Метран-520, Метран-517 и Метран-518);

- дистанционное управление контроллерами давления (на стенде) (Метран-530, DHI PPC3, PPC4, PACE5000 и PACE6000);
- выполнение мониторинга и контроля измеряемой физической величины (давления, тока, напряжения);
- проведение пользовательской корректировки показаний модулей давления с применением эталонов давления;
- возможность проведения поверки датчиков давления с цифровым выходным сигналом по HART-протоколу (с применением USB-HART модема Метран-682-Ex), FF (с применением FF-модема), Modbus;
- выгрузка результатов поверки в единый информационный фонд.



Рис.1. Главное окно программы.

### Режим удаленного управления калибратором

В этом режиме обеспечиваются функции измерения давления, тока, напряжения (мониторинг измеряемой величины), воспроизведения тока и напряжения, считывание состояния контактов реле и электроконтактных манометров, вывод информации о калибраторе и подключенном модуле давления, настройка (корректировка показаний) модуля давления с применением эталонов давления.

Для калибратора Метран-520 в этом режиме также доступны работа с заготовками и удаленное управление-дублирование в окне программы изображения с дисплея калибратора Метран-520.

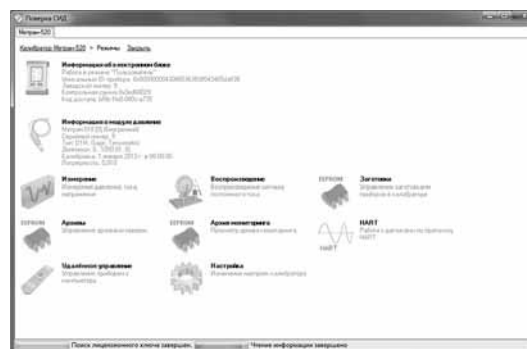
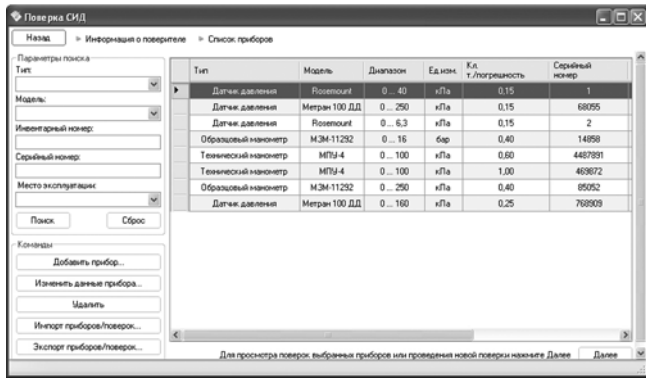


Рис.2. Режим удаленного управления калибратором Метран-520.

**Режим "Поверка"**

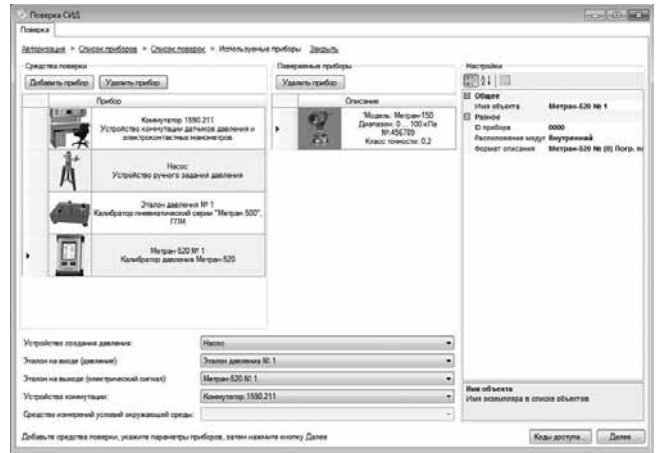
Данный режим программы предназначен для проведения процесса поверки средств измерений давления и уровня. В зависимости от типа поверяемого устройства (датчик давления, уровня, образцовый или технический манометр), программа производит поверку согласно соответствующей методике: МИ 4212.012-2001, МИ 4212.012-2006 и МИ1997-89 (датчики давления Метран и аналогичные), МИ 2145-91 (манометры, вакуумметры деформационные образцовые с условными шкалами), МИ 2124-90 (манометры, вакуумметры, мановакуумметры, напоромеры, тягонапоромеры показывающие и самопишущие). Программа запрашивает информацию о поверителе, затем выводит на экран список сохраненных в базе данных приборов с архивом поверок (сохраняется каждая проведенная поверка для каждого прибора). В базе данных хранится информация о зафиксированных измерениях поверяемого прибора, показания эталона, рассчитанная погрешность, графики погрешности в зависимости от задаваемого давления, а также заключение о пригодности данного прибора к дальнейшей эксплуатации.



**Рис.3. Выбор приборов для поверки, просмотр информации.**

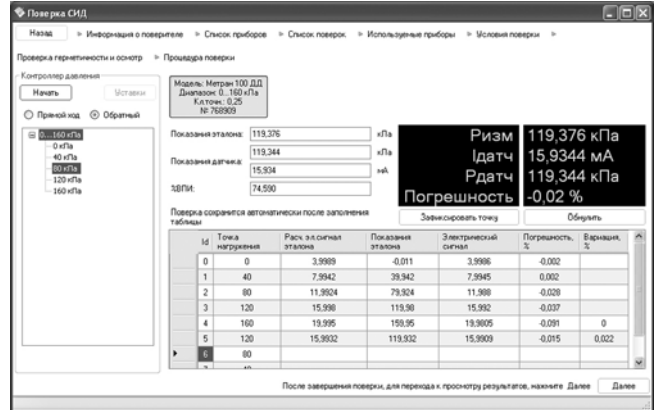
После ввода или считывания из базы данных информации о поверяемых приборах проводится настройка списка применяемого эталонного оборудования для входных и выходных сигналов поверяемых приборов, а также их портов подключения к ПК. При одновременной поверке нескольких датчиков с выходными сигналами HART-протокола, также настраиваются параметры подключения к HART-модему и каналов опроса датчика. В окне программы при поверке датчика давления отображаются текущие значения давления и тока, информация о поверяемом датчике и таблица с результатами поверки (фиксируется: давление, ток, рассчитанные значения погрешности и вариации поверяемого датчика).

В процессе поверки программа обеспечивает контроль метрологических характеристик. В случае возникновения ошибки при фиксации измерений (обрыв на линии связи, несоответствие выходного сигнала поверяемого датчика подаваемому давлению, большое расхождение метрологических характеристик от установленных пределов основной погрешности и вариации) программа выдает сообщение об ошибке. Это позволяет поверителю после устранения причин ошибки провести повторное измерение в данной точке и продолжить измерения в следующей точке.



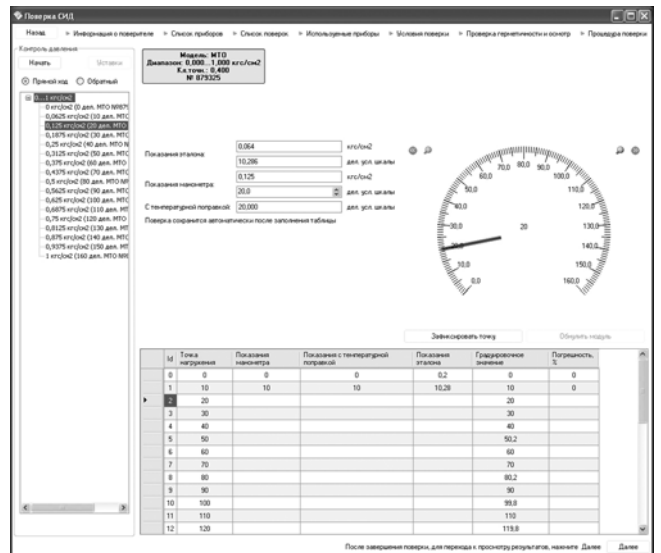
**Рис. 4. Настройка подключений и выбор эталонов для поверки.**

После проверки подключений к ПК и ввода условий поверки (автоматический ввод параметров при использовании измерителя параметров окружающей среды или заполнение параметров окружающей среды вручную) программа переходит в режим определения метрологических характеристик поверяемого оборудования.



**Рис.5. Определение метрологических характеристик датчика давления.**

При поверке образцового или технического манометра, помимо таблицы с результатами поверки, используется виртуальная шкала манометра, на которой вручную устанавливаются текущие показания поверяемых манометров.



**Рис.6. Определение метрологических характеристик образцового манометра.**

После окончания процесса поверки (калибровки), программа формирует пакет документов (протокол поверки, свидетельство о поверке или заключение о непригодности), в выбранном поверителе формате (RTF, XML, HTM, PDF, ODT) и сохраняет текущую поверку в базу данных.

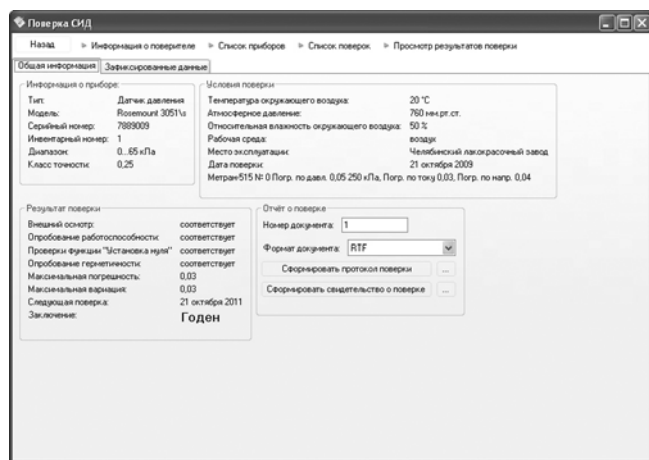


Рис.7. Формирование отчета о поверке.

Просмотр сформированных документов возможен непосредственно после окончания поверки или в дальнейшем из базы данных. В базе данных для каждого поверяемого прибора формируется список ранее осуществлённых поверок, в котором указаны дата и результаты поверки (годен/не годен, максимальное значение погрешности и вариации).

#### Режим заготовок при работе с калибратором Метран-520

Данный режим позволяет автоматизировать совместную работу калибратора Метран-520 с базой данных приборов и результатов поверок программы, хранящейся на ПК.

Для автоматической обработки результатов

измерений и формирования протоколов в калибраторе Метран-520 имеется предустановленный режим «Поверка», в котором перед началом процесса поверки можно ввести или изменить параметры поверяемого прибора. Параметры необходимые для автоматического заполнения протоколов поверки: тип прибора, диапазон, модель, инвентарный номер, место эксплуатации, рабочая среда, погрешность, интервал между поверками, тип и диапазон выходного сигнала, ряд поверочных точек.

Для ускорения процесса поверки датчиков в полевых условиях возможна предварительная загрузка заготовок поверяемых приборов из базы данных программы.



Рис.8. Загрузка параметров поверяемых приборов.

Программное-обеспечение "Поверка СИД" входит в комплект поставки калибратора Метран-520. Для заказа программного обеспечения "Поверка СИД" для другого оборудования необходимо указать опцию "Аппаратно-программный интерфейс" в строке заказа калибраторов давления Метран или указать Автоматизированную обработку результатов поверки в опросном листе на Метрологический стенд для поверки и калибровки приборов давления (см. соответствующие разделы каталога).

**Протокол поверки датчика давления  
№56481**

**Общие технические сведения**

Модель	Метран-150CG2(РА)
Серийный номер	2475
Инвентарный номер	1
Межповерочный интервал, лет	2
Место эксплуатации	ЗАО "ПГ "Метран"
Дата ввода в эксплуатацию	19 октября 2007 г.

**Условия поверки**

Температура окружающего воздуха, °С	20
Относительная влажность, %	50
Атмосферное давление, мм.рт.ст.	760
Рабочая среда	воздух
Напряжение питания, В	24
Сопротивление нагрузки, Ом	270

**Технические характеристики**

Верхний предел измерений, кПа	60
Нижний предел измерений, кПа	0
Предел допустимого значения основной погрешности, %	0,2
Предел допустимого значения вариации, %	0,2
Выходной электрический сигнал, мА	4...20

**Средства поверки**

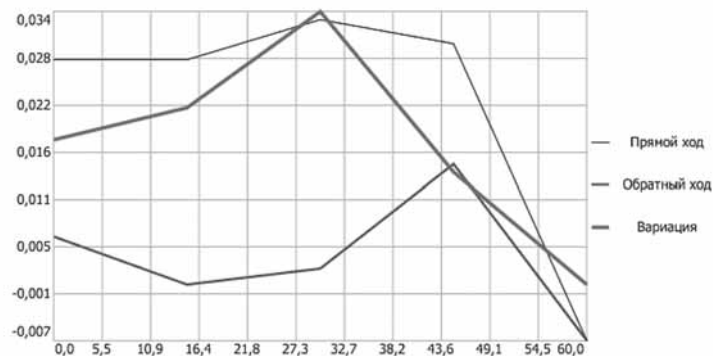
Метран-517 №235 Погр. по давл. 0,04, 0...60 кПа, U/I код погр. 2

**Результаты проверки**

Внешний осмотр	соответствует
Работоспособность	соответствует
Функционирование установки нуля	соответствует
Герметичность	соответствует

**Определение основной погрешности и вариации**

Точки нагружения, кПа	Показания эталона, кПа	Расч. сигнал, мА	Изм. вых. сигнал, мА	Погрешность, %	Вариация, %
0	0,004	4,0010	4,0009	-0,002	
15	15,006	7,8110	7,8125	0,018	
30	29,998	11,6185	11,6230	0,038	
45	45,001	15,4288	15,4373	0,055	
60	59,996	19,2371	19,2507	0,071	0
45	45	15,4286	15,4352	0,043	0,013
30	29,997	11,6183	11,6217	0,029	0,009
15	14,999	7,8093	7,8104	0,015	0,013
0	-0,001	3,9997	3,9999	0,004	0,002



### Критерии и параметры поверки

Отношение суммарной погрешности эталона к допускаемой погрешности датчика, $a_p$	0,25
Отношение контрольного допуска к пределу допускаемой основной погрешности датчика, $u_k$	0,93
Контрольный допуск, $u_{ky}$	0,186
Предел допускаемого значения вариации	0,2

### Оценка результатов поверки

Максимальное значение основной погрешности, $u_{r(max)}$	0,071
Максимальное значение вариации, $u_r$	0,013

### Заключение

Годен

Дата поверки: 21 октября 2010 г.

Свидетельство о поверке датчика давления

№1359 от 21 октября 2010 г.

Поверку провел:

Петров А.В.

(подпись)

(расшифровка подписи)

**Протокол поверки технического манометра  
№102**

**Общие технические сведения**

Модель	МТ-4У
Тип	Манометр технический
Серийный номер	9876431
Инвентарный номер	12
Межповерочный интервал, лет	2
Место эксплуатации	ЗАО "ПГ "Метран"
Дата ввода в эксплуатацию	16 октября 2007 г.

**Условия поверки**

Температура окружающего воздуха, °С	20
Относительная влажность, %	50
Атмосферное давление, мм.рт.ст.	760
Рабочая среда	воздух

**Технические характеристики**

Верхний предел измерений, кПа	100
Нижний предел измерений, кПа	0
Предел допустимого значения основной погрешности, %	1,5
Предел допустимого значения вариации, %	1,5

**Средства поверки**

Метран-502 №371, Погр. по давл. 0,15

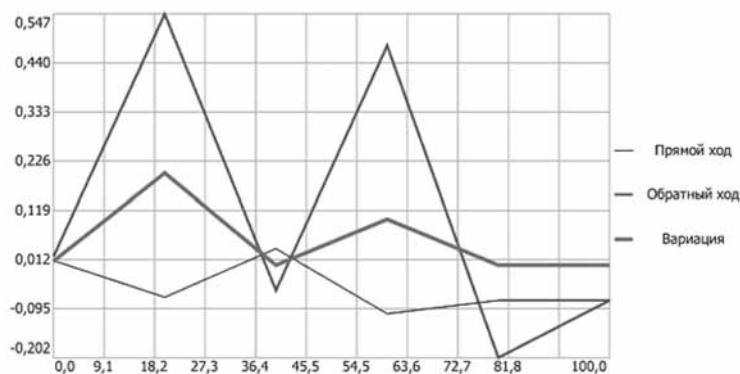
**Результаты проверки**

Внешний осмотр	соответствует
Работоспособность	соответствует
Функционирование установки нуля	соответствует
Герметичность	соответствует

**Определение основной погрешности и вариации**

Точки нагружения, кПа	Показания манометра, кПа	Показания эталона, кПа	Погрешность, %	Вариация, %
0	0	-0,01	0,01	
20	20	20,07	-0,07	
40	40	39,964	0,036	
60	60	60,106	-0,106	
80	80	80,077	-0,077	
100	100	100,077	-0,077	0
80	80	80,202	-0,202	0
60	60,1	59,622	0,478	0,1
40	40	40,055	-0,055	0
20	20,2	19,653	0,547	0,2
0	0	-0,019	0,019	0,009





### Критерии и параметры поверки

Отношение суммарной погрешности эталона к допускаемой погрешности датчика, $a_p$	0,1
Отношение контрольного допуска к классу точности манометра, $y_k$	1
Контрольный допуск, $y_k y_y$	1,5
Предел допускаемого значения вариации	1,5

### Оценка результатов поверки

Максимальное значение основной погрешности, $y_{f(max)}$	0,547
Максимальное значение вариации, $y_v$	0,2

### Заключение

Годен

Дата поверки: 21 октября 2010 г.

Свидетельство о поверке датчика давления

№1359 от 21 октября 2010 г.

Поверку провел:

Петров А.В.

(подпись)

(расшифровка подписи)

## Системы питания эталонов пневматические и блоки подготовки воздуха

Данный раздел включает в себя описание пневматических систем питания и блоков подготовки воздуха, которые служат для очистки, задания и регулирования давления сжатого воздуха.

Системы питания предназначены для обеспечения питания избыточным давлением пневматических приборов и установок:

- калибраторов давления пневматических серии Метран-500-Воздух;
- пневматических калибраторов-контроллеров давления;
- грузопоршневых манометров;
- метрологических стендов и комплектов оборудования сжатым воздухом класса загрязненности 1 по ГОСТ 17433, при отсутствии стационарных пневмосистем и невозможности применения баллонов высокого давления с периодической их заправкой.

Системы питания рекомендуется располагать на расстоянии 5-6 м от рабочего места поверителя, либо в отдельном смежном помещении. В случае, когда невозможно удалить систему питания, рекомендуется ее размещение около рабочего места на виброизоляционном коврик.

В состав систем питания (СП/2, СП/6В) входят:

- компрессор с ресивером;
- БД - система усиления давления (для СП/6В);
- вентиль с фильтром-регулятором давления;
- фитинги под соединительную трубку;
- соединительные трубки.

Система питания СП/2 состоит из одной ступени сжатия - малошумящего компрессора. Система питания СП/6В состоит из двух ступеней сжатия: первая ступень - компрессор, где происходит сжатие воздуха до 0,8-1,0 МПа; вторая ступень - блок усиления давления, где происходит повышение давления до 1,73 МПа.

Для защиты пневматических приборов и эталонов на выходе системы питания применяется система фильтров, которая не требует применения дополнительных блоков подготовки воздуха или фильтров.

### Технические характеристики систем питания

Таблица 1

Модель	СП/2	СП/6В
Диапазон регулирования выходного давления, МПа	0,05...0,6	0,05...1,73
Расход воздуха, обеспечиваемый СП, приведенный к нормальным условиям, указанным в ГОСТ 2939, м <sup>3</sup> /ч (л/мин), не менее	1,92 (32)	1,5 (25)
Класс загрязненности воздуха на выходе из СП:	«1» по ГОСТ 17433 (тонкость фильтрации до 5 мкм)	
Мощность, кВт	0,32	2,2
Электрическое питание	220 В, 50 Гц	
Габаритные размеры (ДхШхВ), не более см	44x44x54	75x46x95 (компрессор); 49x27x42 (БД)
Масса, не более кг	30	100
Уровень шума, дБ	45	68
Выходной порт подключения давления	Трубка 4/6	

Блоки подготовки воздуха используются при наличии у Заказчика своей стационарной пневмосистемы подачи сжатого воздуха (и/или баллона со сжатым воздухом) и предназначены для очистки сжатого воздуха до класса загрязненности 1 по ГОСТ 17433, регулирования и поддержания давления сжатого воздуха, питающего пневматические приборы.

Блоки Б/1 и Б/2 состоят из:

- вентиля (у Б/1) или клапана вкл/выкл (у Б/2);
- фильтра предварительной очистки;
- фильтра-регулятора давления, оснащенного манометром для контроля выходного давления.

#### Технические характеристики блоков подготовки воздуха

Таблица 2

Модель	Б/1	Б/2
Диапазон входного давления, МПа	0,03...1,0	0,08...1,8
Диапазон редуцированного выходного давления, МПа	0,05...1,0	0,05...1,6
Изменение редуцированного давления на выходе блока при изменении расхода воздуха от 0 до 100 л/мин, не более, МПа:	0,02	0,025
Тонкость фильтрации	5 мкм	
Класс загрязненности воздуха на выходе блоков подготовки воздуха:	«1» по ГОСТ 17433	
Габаритные размеры (ДхШхВ), не более	212 x 86 x 191 мм	200 x 100 x 315 мм
Масса, не более кг	1,06	2,8
Входной порт подключения давления	Трубка 8/6	
Входной порт подключения давления	Трубка 4/6	

#### Пример записи при заказе системы питания:

Система питания СП/2

#### Пример записи при заказе блока подготовки воздуха:

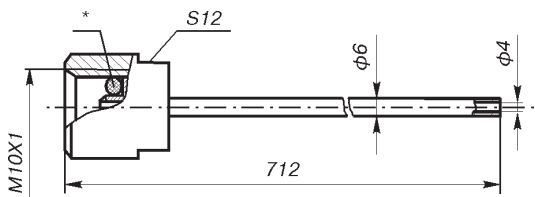
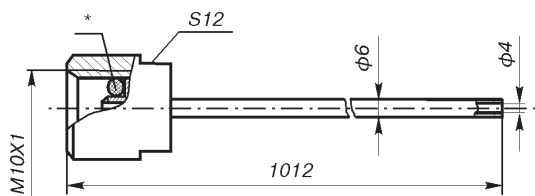
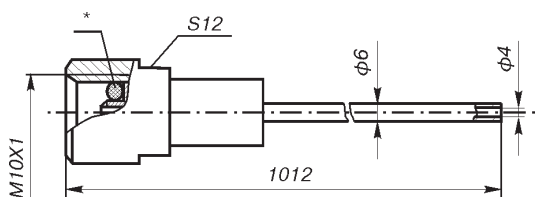
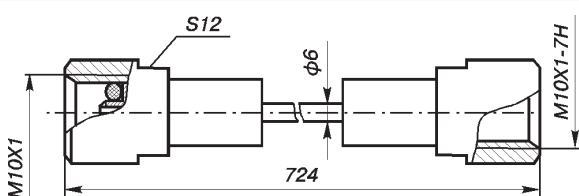
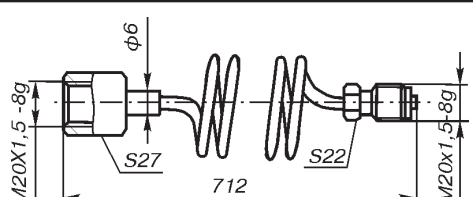
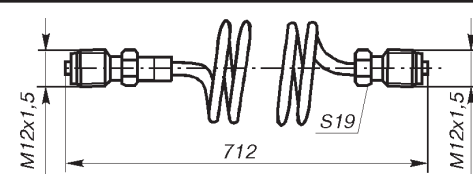
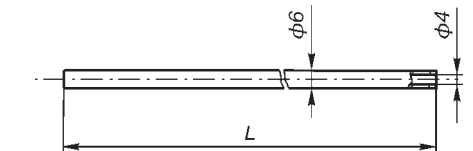
Блок подготовки воздуха Б/2

## Средства коммутации и установки приборов, ЗИП

В данном разделе представлено следующее вспомогательное оборудование: соединительные шланги, переходные штуцеры, стойки и коллекторы, приспособления для установки датчиков, метрологический стол, ЗИП (комплекты запасных частей, инструментов и принадлежностей) для источников создания давления. Соединительные шланги, переходные штуцеры и стойки комплектуются уплотнительными кольцами и прокладками.

**СОЕДИНИТЕЛЬНЫЕ ШЛАНГИ** предназначены для подачи давления от источников задания давления к образцовым приборам (эталонам) и поверяемым (калибруемым) средствам измерений давления.

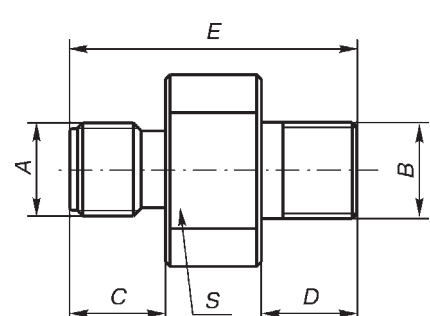
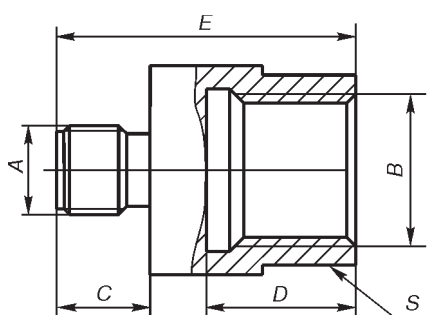
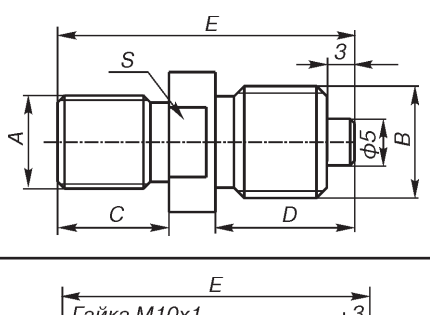
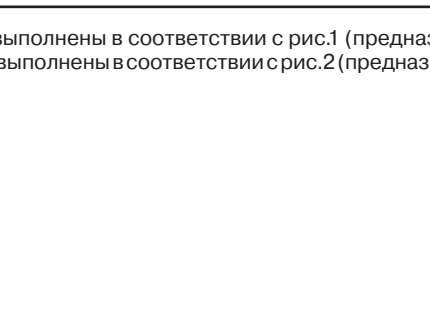
Таблица 1

Наименование и код	Конструкция, габаритные и присоединительные размеры, мм	Макс. рабочее давление, МПа	Рабочая среда	Назначение
Пневмо-шланг-01		0,25	Воздух	Работа с помпой П-0,25, П-0,25С, П-0,25М, П-0,25МС, П-0,04
Пневмо-шланг-02		0,25	Воздух	Работа с эталонами давления Метран-503 Воздух, Метран-505 Воздух
Пневмо-шланг-03		1	Воздух	Работа с эталонами давления Метран-504 Воздух
Пневмо-шланг-04		2,5	Воздух	Работа с насосом Н-2,5; Н-2,5С; Н-2,5М; Н-2,5МС. Возможно использование с калибраторами давления
Рукав соединительный 02		70	Вода, масло	Работа с прессом П-70, П-70С. Может применяться для работы с ГПМ и калибраторами давления
Рукав соединительный 03			Вода	Работа с прессом П-70-К, П-70С-К. Обезжиренный
Трубка 6x4		2	Воздух	Подача давления от системы питания и компрессора к задатчику давления Воздух. Материал - рилсан. Длина трубки - по заказу

\* Кольцо 004-006-14-2-0 ГОСТ 9833-73.

**ПЕРЕХОДНЫЕ ШТУЦЕРЫ** предназначены для подключения соединительных шлангов к средствам измерений давления и имеют различные типы резьбы. Материал штуцеров - сталь 12Х18Н10Т.

Таблица 2

Номер штуцера	Конструкция, габаритные и присоединительные размеры, мм	Тип резьбы, размеры (мм)						Максимальное рабочее давление, МПа		
		К эталонному прибору (А)	К поверяемому прибору (В)	С, мм	Д, мм	Е, мм	Ш, мм			
1		M10x1*	M10x1**	10	10	30	17	2,5		
2		M10x1*	K1/2	10	21	40	24			
3		M10x1*	K1/4	10	16	33	17			
4			M20x1,5	K1/4	25	16	50	24	25	
5			M20x1,5	K1/2	25	21	55	24		
6			G1/4	M10x1**	14	10	34	17	2,5	
7			G1/4	K1/4	14	15,5	38	17	25	
8			G1/4	K1/2	14	21	45	24	25	
30			G1/4	G1/4	14	14	37	19	60	
34			G1/4	M12x1,5	14	15	36	17	25	
9				G1/8	M10x1**	10	10	30	17	2,5
10	G1/8			K1/4	10	15,5	32	17	25	
11	G1/8			K1/2	10	21	40	24	25	
33				M10x1*	M12x1,25	12	12,5	30	17	2,5
12		M10x1*		M12x1,5	12	12,5	30	17		
13		M10x1*		M14x1,5	12	13	32	17		
14		M10x1*		M16x1,5	12	12	34	19		
15		M10x1*		M20x1,5	12	16	34	24		
16				G1/4	M12x1,5	14	16	30	17	60
17				G1/4	M14x1,5	14	13	32	17	60
18				G1/4	M16x1,5	14	16	36	19	60
19			G1/4	M20x1,5	14	16	36	24	60	
31			G1/4	G1/8	14	10	28	19	25	
32			G1/4	G1/2	14	16	36	27	25	
20			G1/8	M12x1,5	10	12,5	30	17	25	
21			G1/8	M14x1,5	10	13	30	17		
22			G1/8	M16x1,5	10	16	32	19		
23			G1/8	M20x1,5	10	18	38	24		
24				M20x1,5	M10x1	25	10	36	24	2,5
25		M20x1,5		M12x1,5	25	12,5	36	24	60	
26		M20x1,5		M14x1,5	25	13	40	24	60	
27		M20x1,5		G1/8	25	10	36	24	25	
28		M20x1,5		G1/4	25	13	40	24	25	
29		M20x1,5		G1/2	25	16	45	27	25	
38		M20x1,5		M20x1,25	25	12,5	36	24	25	
36	M12x1,5	M20x1,5		20	18	48	27	25		
35		G1/2		M12x1,5	16	12,5	32	24	60	
37		G1/2		M20x1,5	16	16	36	24	60	
39		M10x1*		M12x1,5	12	15	32	13	2,5	
40		M10x1	M12x1,5	16	15	36	13	1		

\* Штуцеры выполнены в соответствии с рис.1 (предназначены для подключения к пневмошлангам 01...04).

\*\* Штуцеры выполнены в соответствии с рис.2 (предназначены для подключения к датчикам типа Метран-100 мод.1110, 1310, 1131 и т.д.).

Примечание: по дополнительному согласованию возможна поставка штуцеров переходных с другими типами резьб и конструкций, например, штуцеры для присоединения к датчикам гидростатического давления (ДГ).

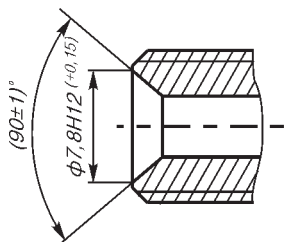


Рис.1.

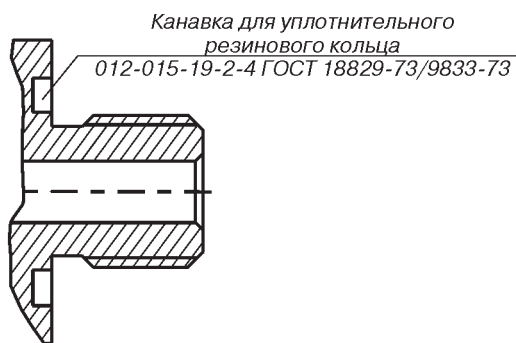


Рис.2.

**ПРИМЕРЫ ОБОЗНАЧЕНИЙ ПРИ ЗАКАЗЕ**

<b>Пневмошланг-01</b> 1
----------------------------

1. Код пневмошлангов (табл.1).

<b>Трубка 6x4 - 4</b> 1 2
------------------------------

1. Код.  
2. Длина трубки, м (табл.1).

<b>Рукав соединительный-02</b> 1
-------------------------------------

1. Код рукава (табл.1).

<b>Штуцер переходной - 5</b> 1
-----------------------------------

1. Номер штуцера (табл.2).

По согласованию с предприятием-изготовителем возможно изготовление других видов пневмошлангов и переходных штуцеров.

**БЫСТРОСЪЕМНОЕ СОЕДИНЕНИЕ БС-70** или изделия, содержащие БС-70, предназначены для быстрого подключения средств измерений (СИ) к выходному штуцеру грузопоршневого манометра, стойки, коллектора и др.

БС-70 позволяет подсоединить СИ без использования инструмента за 1/8 оборота втулки 1-3 (табл.3).

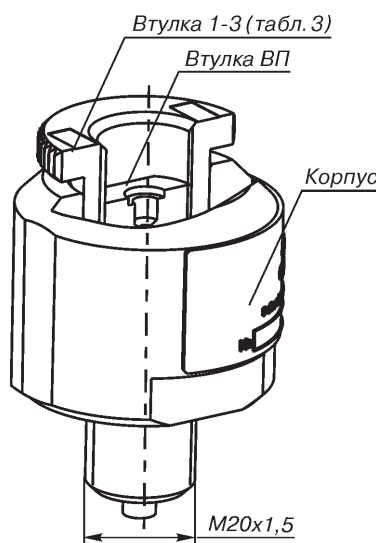
Рабочий диапазон давлений - от 0 до 70 МПа  
Габаритные размеры - не более 62 x 50 x 80 мм  
Масса - не более 1,5 кг

**Таблица 3**

Номер втулки	Внутренняя резьба
1	M20x1,5
2	M12x1,5
3	G1/2-A

Втулка №1 поставляется в комплекте с устройствами, содержащими БС-70. При заказе втулки 2 (см.табл.3), необходимо приобрести дополнительную переходную втулку ВП на одно быстросъемное соединение.

Втулка №3 заказывается отдельно без переходной втулки ВП.



**Пример обозначения при заказе**

<b>Быстросъемное соединение БС-70</b> 1
<b>Втулка-2</b> <b>Втулка ВП</b>

1. Код быстросъемного соединения. Код втулки (см.табл.3), втулка ВП обязательна при заказе втулки 2 (одна ВП на одно быстросъемное соединение).

Примечание: возможен автономный заказ втулок 1-3 и переходной втулки ВП для дополнительной комплектации устройств с быстросъемным соединением в процессе эксплуатации.

**СТОЙКИ** предназначены для установки манометров и датчиков при их поверки с помощью калибраторов давления и сравнительных помп. Комплекуются уплотнительными прокладками.

Таблица 4

Код стойки	Резьба к соединительному шлангу, А	Максимальное рабочее давление, МПа	Рабочая среда	Назначение
1	M10x1	2,5	Воздух	Работа с помпой П-0,25М; П-0,04; Н-2,5М; Н-2,5УМ
4	M20x1,5	70	Масло, вода	Работа с гидропрессом П-70
5*	M20x1,5	70	Масло, вода	Работа с гидропрессом П-70

\* Стойка с быстросъемным соединением БС-70. Описание соединения см. раздел "Быстросъемное соединение БС-70".

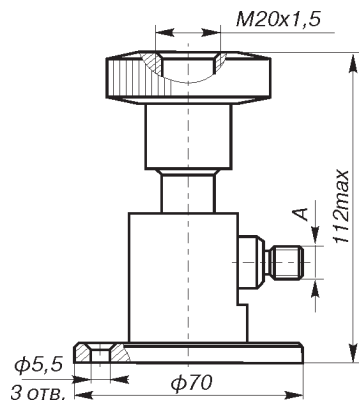


Рис.3. Стойка 1, 4.

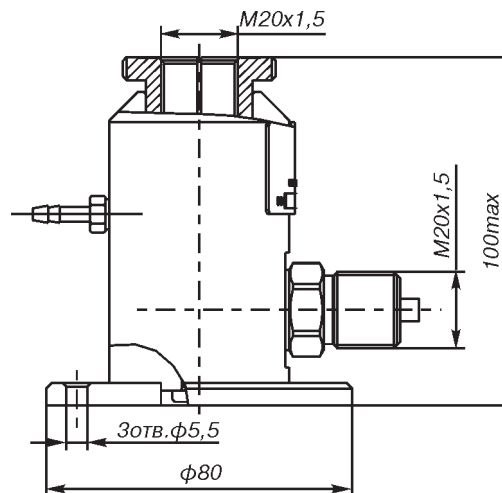


Рис.4. Стойка 5.

## ПРИМЕР ОБОЗНАЧЕНИЯ ПРИ ЗАКАЗЕ

Стойка-5
1
Втулка-2
Втулка ВП

1. Код стойки (табл.3).

**МЕТРОЛОГИЧЕСКИЙ СТОЛ (мраморный)** предназначен для размещения эталонов давления (эталон серии Метран-500 Воздух, грузопоршневых манометров и т.п.).

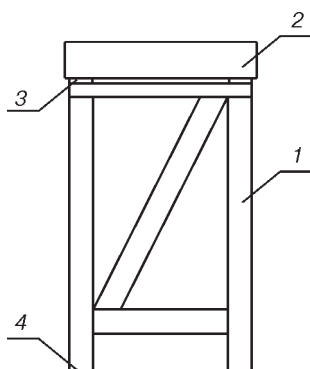


Рис.5.

## Состав стола:

- 1 - каркас металлический,
  - 2 - плита мраморная,
  - 3 - демпферы резиновые,
  - 4 - опоры регулируемые.
- Допускаемая нагрузка на стол - 50 кг.  
 Габаритные размеры: 600 x 400 x 685 мм (длина x ширина x высота).  
 Масса - не более 60 кг.  
 Материал каркаса - труба прямоугольная бесшовная 50x25x3 ГОСТ 8645-68.

## Комплект поставки

- каркас металлический 1 шт.
- плита мраморная 1 шт.
- демпферы резиновые 4 шт.
- опоры регулируемые 4 шт.

## Пример записи при заказе:

Метрологический стол (мраморный).

**КОЛЛЕКТОРЫ** предназначены для установки до 2-х манометров при их поверке с помощью эталонов давления.

Таблица 5

Код коллектора	Резьба		Максимальное рабочее давление, МПа	Рабочая среда	Количество выходных портов	Источники давления для работы с коллектором	Рис.
	к соединительному шлангу, А	к поверяемым приборам					
<b>Коллекторы для установки манометров общепромышленного исполнения</b>							
2	M20x1,5	M20x1,5	60	масло, вода	4	П-70	6
K2-70	M20x1,5	M20x1,5	70	Масло, вода	2	П-70	7
K2-70-БС*	M20x1,5	M20x1,5	70	Масло, вода	2	П-70	8
<b>Коллекторы для установки манометров кислородного исполнения</b>							
K2-70-К	M12x1,5	M20x1,5	70	Вода	2	П-70-К	9
K2-70-БС-К*	M12x1,5	M20x1,5	70	Вода	2	П-70-К	10

\* Коллектор с быстросъемным соединением БС-70. Описание соединения см. раздел "Быстросъемное соединение БС-70". По заказу коллекторы с БС-70 могут комплектоваться другими втулками. В комплект поставки коллекторов K2-70-К, K2-70-БС-К входит рукав соединительный 03.

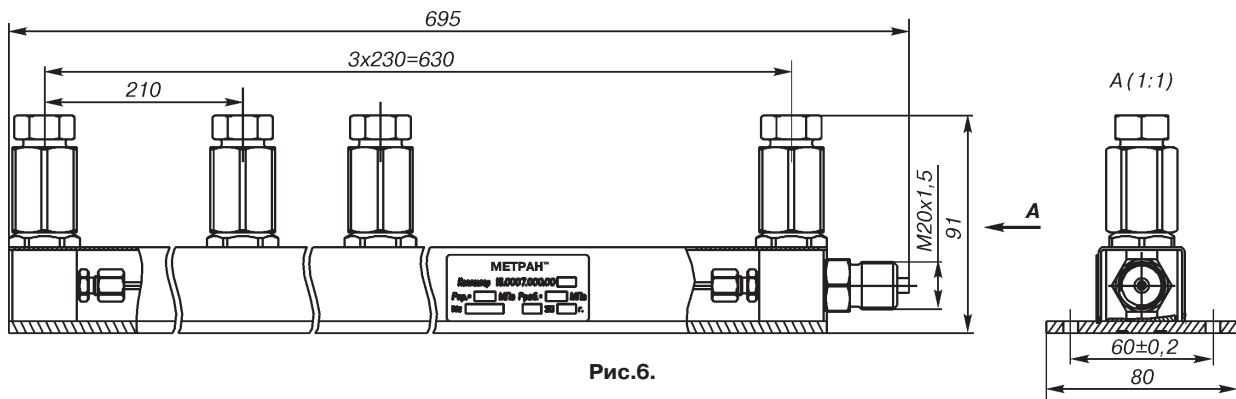


Рис.6.

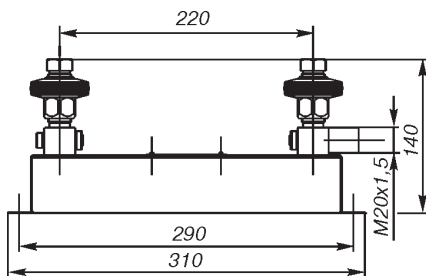


Рис.7.

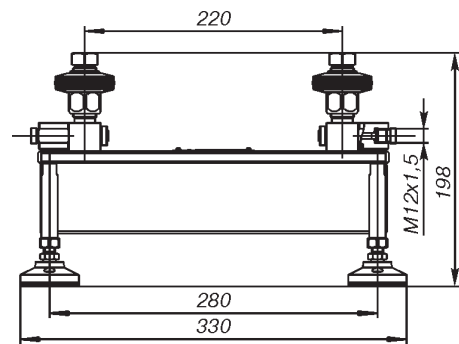


Рис.9.

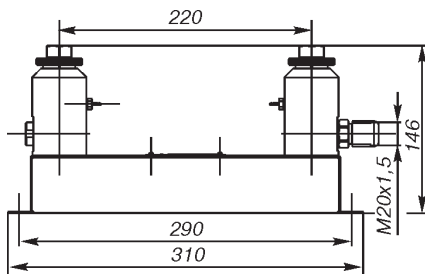


Рис.8.

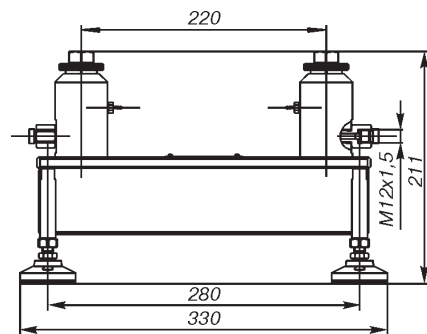


Рис.10.

**ПРИМЕР ОБОЗНАЧЕНИЯ ПРИ ЗАКАЗЕ**

Коллектор-1	1
Коллектор K2-70-БС	
Втулка-2	1
Втулка ВП	

1. Код коллектора (табл.4).

**КОМПЛЕКТЫ ЗАПАСНЫХ ЧАСТЕЙ К ИСТОЧНИКАМ СОЗДАНИЯ ДАВЛЕНИЯ** предназначены для замены наиболее быстро изнашиваемых уплотнительных и фильтрующих элементов при их интенсивной эксплуатации.

**КОМПЛЕКТЫ ЗАПАСНЫХ ЧАСТЕЙ К КАЛИБРАТОРАМ** для замены комплектов для подключения к пневмо-гидрошлангам или электрических кабелей подключения комплектующих калибраторов.

Перечень доступных комплектов ЗИП см. в эксплуатационной документации оборудования.



## Источники создания давления

Источники создания давления предназначены для создания избыточного, абсолютного давления и разрежения в образцовом и поверяемом (калибруемом) средстве измерений давления. Входят в состав калибраторов давления, а также поставляются отдельно.

ТУ 4212-065-51453097-2014 для помп П-0,04, П-0,25М, П-0,25МП и насосов Н-2,5М и Н-2,5УМ;

ТУ 4212-024-51453097-2011 для прессов П-70 и П-70-К.

Допускается применение источников создания давления (кроме модули пресса П-70-К) во взрывоопасных средах (маркировка взрывозащиты IIGbcIIВТ6Х)

Таблица 1

Фото изделия	Диапазон задания давления, МПа	Габаритные размеры, мм	Масса, кг, не более	Комплект поставки
 	<b>Помпа ручная пневматическая. Модель П-0,04</b>			
	<p>Корпус из ABS-пластика с передней алюминиевой панелью. Плавное создание избыточного давления и разрежения при помощи двух узлов задания и регулирования давления (поршень и винт). Вентиль для плавного сброса давления. Чувствительность точной настройки от 0,1 Па (при выходном давлении менее <math>\pm 400</math> Па). Нестабильность давления при изменении температуры окружающей среды не более <math>\pm 0,25^\circ\text{C}</math> составляет от 0,4 Па (при выходном давлении менее <math>\pm 400</math> Па, через 20 с после окончания термодинамических процессов, при суммарном рабочем объеме не более 500 см<sup>3</sup>)</p> <p>Два выхода - ниппели под трубку 6/4 (пневмошланг-01) или трубку 8/4 (через переходник)</p>			
	от минус 0,04 до 0,04	220x230x110	3	<ul style="list-style-type: none"> <li>- помпа;</li> <li>- КМЧ (пневмошланг-01 (2 шт.);</li> <li>штуцеры №1, 12, 15; переходник для трубок 6/4...8/6; уплотнительные кольца);</li> <li>- трубки 6x4 - 0,5 м, 6x8 - 0,5 м</li> <li>- комплект ЗИП<sup>1)</sup>;</li> <li>- Руководство по эксплуатации</li> </ul>
 	<b>Помпа ручная пневматическая. Модели П-0,25М</b>			
	<p>Алюминиевый корпус Модель П-0,25МП - сборка с подставкой (для удобства работы в стационарных условиях). Вентиль точной настройки и плавного сброса давления. Кинематика привода - поршневая плюс винтовая. Создание избыточного давления и разрежения в поверяемом приборе объемом до 150 см<sup>3</sup></p> <p>Плавное задание низкого давления. Два выхода давления - ниппель под пневмошланг-01 и резьбовой штуцер М12x1,5 (для модуля давления).</p>			
	от минус 0,09 до 0,25	200x95x50	0,55	<ul style="list-style-type: none"> <li>- помпа с / без подставки (опция);</li> <li>- КМЧ (пневмошланг-01; штуцеры №1,15; уплотнительные кольца);</li> <li>- комплект ЗИП<sup>1)</sup>;</li> <li>- Руководство по эксплуатации</li> </ul>
 	<b>Насос ручной пневматический. Модели Н-2,5УМ</b>			
	<p>Алюминиевый корпус. Вентиль точной настройки и плавного сброса давления. Кинематика привода - рычажно-поршневая плюс винтовая. Создание избыточного давления и разрежения. Плавное задание низких давлений. Два выхода давления - М10x1 (под пневмошланг-04) и М12x1,5 (для модуля давления)</p>			
	от минус 0,095 до 2,5	250x100x105	0,7	<ul style="list-style-type: none"> <li>- насос;</li> <li>- КМЧ (пневмошланг-04; штуцеры<sup>1)</sup> №2, 3, 15; уплотнительные кольца);</li> <li>- комплект ЗИП<sup>1)</sup></li> <li>- Руководство по эксплуатации</li> </ul>
 	<b>Насос ручной пневматический. Модель Н-2,5М</b>			
	<p>Алюминиевый корпус. Вентиль точной настройки и плавного сброса давления. Кинематика привода - рычажно-поршневая плюс винтовая. Создание избыточного давления. Два выхода давления - М10x1 (под пневмошланг-04) и М12x1,5 (для модуля давления). Плавное задание низкого давления.</p>			
	от 0 до 2,5	180x96x86	0,41	<ul style="list-style-type: none"> <li>- насос;</li> <li>- КМЧ (пневмошланг-04; штуцеры №1,15; уплотнительные кольца);</li> <li>- комплект ЗИП<sup>1)</sup>;</li> <li>- Руководство по эксплуатации</li> </ul>

Окончание таблицы 1

Фото изделия	Диапазон задания давления, МПа	Габаритные размеры, мм	Масса, кг, не более	Комплект поставки
 	<b>Пресс гидравлический. Модель П-70</b>			
	Рабочая среда - масло, вода. Создание избыточного давления. Материал системы задания давлений - нержавеющая сталь. Кинематика привода рычажно-поршневая + винтовая. Вентиль точной настройки объединен с вентилем сброса и отсечным вентилем. Объем емкости для жидкости 250 см <sup>3</sup> . Два выхода давления - M20x1,5 и M12x1,5 (для модуля давления). Создание высоких давлений при малых усилиях			
	от 0,005 до 70	220x190x205	5	- пресс; - КМЧ (рукав соединительный - 02; штуцер №25; уплотнительные кольца); - комплект ЗИП <sup>1)</sup> - Руководство по эксплуатации; - Паспорт
	<b>Пресс гидравлический. Модель П-70-К</b>			
	Рабочая среда - дистиллированная вода по ГОСТ 6709-72. Создание избыточного давления для проведения поверки приборов кислородного исполнения. Материал системы задания давлений - нержавеющая сталь. Кинематика привода рычажно-поршневая + винтовая. Вентиль точной настройки объединен с вентилем сброса и отсечным вентилем. Объем емкости для жидкости 150 см <sup>3</sup> . Два выхода давления - M20x1,5 и M12x1,5 (для модуля давления). Создание высоких давлений при малых усилиях			
	от 0,005 до 70	355x235x180	7,5	- пресс; - КМЧ (штуцер №25, 36; уплотнительные кольца); - комплект ЗИП 1); - Руководство по эксплуатации - Паспорт

<sup>1)</sup> См.раздел "Средства коммуникации и установки приборов, ЗИП".

Для проведения сравнительной поверки и калибровки средств измерений давления, в дополнение к источнику создания давления рекомендуется вспомогательное оборудование, которое служит для установки и коммутации поверяемых и электронных средств измерений (подробнее см. в разделе каталога "Средства коммутации и упаковки приборов, ЗИП").

**Примечания:**

- В качестве эталонных средств измерений могут быть использованы калибраторы давления Метран-501-ПКД-Р, Метран-517, Метран-520 (см. соответствующие разделы каталога) и образцовые манометры.
- Для поверки и калибровки приборов кислородного исполнения рекомендуется гидравлический пресс П-70-К в комплекте с портативными калибраторами Метран-517, Метран-520 или эталонными модулями Метран-518 (невзрывозащищенное исполнение модулей 160К, 1М, 6М, 25М, 60М) с опцией обезжиривания.

**ПРИМЕР ЗАПИСИ ОБОЗНАЧЕНИЯ ИСТОЧНИКА ДАВЛЕНИЯ ПРИ ЗАКАЗЕ**

Пресс гидравлический П-70К 1
Помпа ручная пневматическая П-0,25МП 1 2

1. Модель источника создания давления (см.табл.1).

2. Опция П (подставка) для модели П-0,25М.

Дополнительное оборудование "Штуцеры переходные", "Быстросъемное соединение" и др. указываются при заказе в отдельных строках (см. разделы каталога "Средства коммуникации и установки приборов, ЗИП", "Быстросъемное соединение БС-70"), если не требуется, не указывать.

## Метрологические лаборатории



Расширение номенклатуры, повышение точности, освоение интеллектуальных средств автоматизации производства делают вопрос создания новых современных метрологических лабораторий, а также переоснащения имеющихся лабораторий весьма актуальным.

Иметь на предприятии свою современную метрологическую лабораторию сегодня не только престижно, но и выгодно с точки зрения экономии денежных средств, сокращения времени изъятия приборов из эксплуатации на поверку (калибровку) и резервного парка приборов. Кроме того, законодательные и нормативные документы в области метрологии в соответствии с современными требованиями предоставляют предприятиям реальные возможности для аккредитации своих метрологических лабораторий на право калибровки и поверки средств измерений.

Специалисты «ПГ «Метран» владеют знаниями в области законодательной, теоретической и прикладной метрологии, имеют практические навыки работы в метрологических

лабораториях по поверке/калибровке средств измерений и выбора оптимального комплекта оборудования для решения конкретных метрологических задач. Наши специалисты имеют многолетний опыт работы по конструированию, разработке, изготовлению и поставке как отдельных эталонов (пневматические калибраторы давления серии Метран-500-Воздух, портативные калибраторы давления и электрических сигналов серии Метран и т.п.), так и метрологических стендов.

Мы успешно работаем с проектными институтами и предприятиями, разрабатывающими метрологические лаборатории «с фундамента» или под уже имеющееся здание. Наши специалисты разрабатывают планировку помещений, состав рабочих мест и вспомогательного оборудования (стеллажей, шкафов для документации, верстаков, столов, инструментов и др.), предоставляют список требований к помещениям, необходимых для работы в соответствии с профилем метрологических работ.

При подготовке решения по метрологическому обеспечению наши специалисты всегда учитывают индивидуальные особенности предприятия-заказчика. Для этого специалисты по направленной им информации (заполненные Вами опросные листы на метрологические стенды, технические задания (ТЗ), список поверяемых и калибруемых средств измерений), выполняют следующие работы:

- анализ поверяемых средств измерений по типам, характеристикам;
- выбор эталонов для поверки средств измерений с учетом всех требований ГОСТов и методик поверки;
- выбор вспомогательного оборудования для обеспечения установки, коммутации и питания поверяемых приборов и эталонов;
- выбор источников давления, разрежения, температуры, электрических сигналов;
- обеспечение автоматизации процесса поверки по согласованию с заказчиком;
- выбор дополнительного оборудования (ПК, принтер, паяльные станции, стеллажи, шкафы, тележки подкатные и т.п.);

В производстве мы выполняем входной и выходной контроль всех комплектующих, изготавливаем необходимое оборудование, проверяем коммутацию и работоспособность оборудования всех стендов и комплектов.

Мы, таким образом, несем ответственность и гарантируем правильный выбор и работу всех наших готовых решений.

Последние годы мы работаем над созданием не только отдельных рабочих мест в метрологических лабораториях предприятий, но и над крупными проектами.

Нашими специалистами разработано и изготовлено метрологическое оснащение лабораторий:

- ЦСМ;
- нефтегазовой отрасли;
- атомной отрасли;
- энергетической отрасли;
- учебных заведений и центров повышения квалификации.

Нами были разработаны рабочие места для широкого спектра метрологических работ:

#### **Измерение давления, расхода:**

1. Метрологические установки и стенды для поверки, калибровки, ремонта приборов давления:
  - показывающие, самопишущие и электроконтактные манометры, вакууметры, мановакууметры, напоромеры, тягонапоромеры, тягомеры;
  - датчики давления, разрежения, давления-разрежения, разности давлений с унифицированными электрическими и пневматическими выходными сигналами, а также с выходными сигналами по HART и другим цифровым протоколам;
  - датчики давления и манометры в кислородном исполнении.
2. Метрологические установки, стенды и комплекты оборудования для поверки прецизионных датчиков давления (с погрешностью от 0,025% и грубее).
3. Комплекты оборудования для поверки датчиков абсолютного давления и барометров

#### **Измерение температуры:**

Метрологические стенды для поверки, калибровки датчиков температуры (датчики температуры с естественными и унифицированными выходными сигналами, сигналами по HART- протоколу и др., биметаллические, ртутные, манометрические, поверхностные и др. термометры, пирометры).

#### **Физико-химические и аналитические измерения:**

Метрологические установки и стенды для поверки, калибровки газоанализаторов, газоаналитических систем и сигнализаторов загазованности.

#### **Измерения расхода:**

Метрологические установки и стенды для поверки, калибровки приборов расхода (вихреакустические, электромагнитные, расходомеры перепада давления, в том числе на базе осреднительной напорной трубки Annubar, другие типы расходомеров по запросу).

#### **Измерения уровня:**

Метрологические установки и стенды для поверки, и калибровки уровнемеров (радарных, волноводных (включая модели с коаксиальным типом зонда), буйковых и других типов уровнемеров с унифицированными и цифровыми выходными сигналами). Установки для поверки уровнемеров можно разделить по исполнению на:

- Горизонтальные / вертикальные
- Имитационные / установки для прямых измерений

Метрологические установки и стенды используются для поверки и калибровки даже высокоточных уровнемеров. Максимальная точность измерения уровня обеспечивается запатентованным конструктивным решением. Установка для поверки и калибровки уровнемеров внесена в ФГИС «АРШИН» под № 89465-23 и может применяться в качестве рабочего эталона 1-го разряда (ГПС СИ уровня). Сертифицированная погрешность установки составит от  $\pm 0,3$  мм до 1 мм (по согласованию возможно изготовление установки повышенной точности – с абсолютной погрешностью от 0,15 мм).

#### **Геометрические измерения:**

Метрологические установки, стенды и комплекты оборудования для поверки, калибровки сужающих устройств и тел обтекания (стандартные и стабилизирующие диафрагмы, трубки Annubar, тела обтекания вихревых расходомеров и др.).

#### **Электрические измерения:**

1. Метрологические стенды для поверки, калибровки электроизмерительных приборов постоянного и переменного тока (вольтметры, амперметры и т.п.);
2. Метрологические стенды и комплекты оборудования для поверки, калибровки вторичных приборов (регистраторы, нормирующие преобразователи) и блоков питания.
3. Метрологические стенды для поверки и калибровки входных и выходных каналов ПЛК и РСУ контроллеров, вычислителей и корректоров расхода.

По желанию заказчика мы выполняем монтаж стендов, проводим обучение работе на стендах (в тренинговой зоне АО ПГ «Метран» или на месте монтажа и эксплуатации стендов). Мы поддерживаем изготовленные нами стенды в процессе эксплуатации (консультирование, обновление ПО, в т.ч. при изменении ГОСТов, модернизация, поставка ЗИП, доукомплектация).

Вы всегда можете рассчитывать на нашу квалифицированную помощь и поддержку на стадиях разработки, изготовления, поставки, пуско-наладочных работ, обучения, сервисного обслуживания метрологических стендов, приборов и оборудования для лабораторий.

Ваша лаборатория может быть оснащена предложенными в нашем каталоге эталонами, калибраторами, готовыми метрологическими стендами с индивидуальной для Вас комплектацией. Также по Вашему заданию нами будут рассмотрены разработки не указанных в данном каталоге метрологических комплектов и стендов, проекты комплексного оснащения лабораторий.

**Вам необходимо повысить производительность поверки приборов за счет автоматизации, улучшить культуру производства, наладить учет и контроль парка поверяемых приборов? Воспользуйтесь нашими предложениями и доверьте свой выбор нашему опыту.**

**Для оформления заказа оснащения метрологической лаборатории необходимо:**

1. Заполнить опросный лист или выбрать номер стандартного комплекта на указанные в каталоге стенды поверки, калибровки и ремонта средств измерений давления, температуры, уровня, газоанализаторов.
2. Для стендов, не указанных в данном каталоге, или для заказа оснащения метрологической лаборатории, необходимо оформить техническое задание (ТЗ) или запрос в произвольной форме с указанием типов поверяемых приборов с обозначением их моделей и указанием характеристик. Если уже определено размещение оборудования в лаборатории, то необходимо приложить планировку.
3. Отправить запрос на единый электронный адрес Центра поддержки заказчиков CIS-Support@emerson.com, с указанием Ваших контактных данных.

## Метрологические установки и стенды для поверки, калибровки и ремонта приборов давления

с ручным, автоматизированным и автоматическим заданием давления



- Количество одновременно поверяемых приборов от 1 до 4 с одинаковыми диапазонами
- Задание пневматического (до 21 МПа) и гидравлического (до 70 МПа) давления, разрежения (остаточное давление 1 кПа)
- Эталоны давления:
  - электронные калибраторы давления серии Метран;
  - пневматические калибраторы давления серии Метран-500 Воздух;
  - грузопоршневые манометры, барометры
- Эталоны для измерения выходного сигнала: калибраторы и мультиметры серии Метран;
- Способы задания давления/разрежения: ручное, автоматизированное, автоматическое
- Питание датчиков давлением напряжением 24 и 36 В, электроконтактных манометров – 24 В
- Питание стенда:
  - электрическое питание 220 В, 50 Гц;
  - пневматическое питание от внешнего источника (пневмосеть, компрессор, система питания, вакуумный насос)
- Габариты стола - не более 1625x1200x1000 мм

Стенды предназначены для поверки и калибровки датчиков давления, разрежения, давления-разрежения, абсолютного давления с погрешностью  $\pm 0,04\% \dots 0,25\%$  и грубее, образцовых, технических и электроконтактных манометров (вакуумметров) и т.п.

Основные особенности :

- одновременная поверка до 4 манометров, датчиков;
- задание пневматического (до 10 МПа) и гидравлического (до 70 МПа) давления;
- точность регулирования давления/разрежения (минимум 10 Па на стенде, 1 Па на помпе П-0,04);
- ручное, автоматизированное, автоматическое задание давления/разрежения, в т.ч. на одном стенде;
- программное обеспечение «Поверка СИД» для автоматизированной и автоматической поверки (калибровки) 1-4 приборов в соответствии с требованиями методик и ГОСТов на их поверку, ведения базы данных, автоматического формирования протоколов;
- малошумящие компрессоры и системы питания;
- поверка (если требуется) эталонов;
- современный дизайн, эргономичность конструкции.

## ОПИСАНИЕ МЕТРОЛОГИЧЕСКОГО СТЕНДА

Основные составные части метрологического стенда:

- стенд (рабочий стол с набором функциональных панелей);
- эталонные средства измерений (в зависимости от поверяемых средств измерений);
- дополнительное оборудование и опции (штуцеры переходные, паяльная станция, компьютер, принтер и т.д.).

Стенд (рабочее место) состоит из прочного каркаса со столешницей. По запросу, на основании заполненного опросного листа для повышения эргономики рабочего места и эффективности поверочных работ возможно изготовление других функциональных панелей и конструкций стендов, например:

- автоматические стенды с возможностью установки и подключения во время поверки (калибровки) до 5ти поверяемых датчиков давления (до 10 манометров);
- стенды с защищенной (закрытой) поверочной камерой, со встроенными коллекторами для установки поверяемых приборов и блоками электрической коммутации;
- панели коммутации к клеммам контроллеров или мультиметров;
- панели со встроенными приборами и оборудованием (источники питания, осциллографы, паяльные станции и др.), с функциональными панелями и системой коммутации, блока розеток 220 В, устройств заземления, кресла, минимально-необходимого комплекта для коммутации с поверяемыми приборами (пневмошланг, провода, штуцеры и т.п.), набора инструментов.

Стенд имеет регулируемые опоры для установки рабочей поверхности в горизонтальное положение.

Наборы функциональных панелей стенда позволяют контролировать электрическое и пневматическое питание стенда, производить электрическую и пневматическую коммутацию эталонов и поверяемых приборов со стендом, задавать давление (разрежение).

Для проведения автоматизированной и автоматической поверки в состав стенда включается контроллер давления, программное обеспечение "Поверка СИД" с широкими функциональными возможностями.

Номенклатура и комплект эталонов на стенде, а также наличие конкретных функциональных устройств и дополнительного оборудования, определяются специалистами АО "ПГ "Метран" на основании заполненного заказчиком опросного листа.

При этом специалисты АО "ПГ "Метран":

1. Осуществляют выбор эталонных средств измерений согласно методикам поверки/калибровки на поверяемые приборы в соответствии с их классом точности и рекомендуемым метрологическим запасом. В качестве эталонов на стенде используются портативные и стационарные эталоны давления и электрических сигналов.
2. Выбирают источники задания давления в соответствии с диапазонами измерений: ручные или от функциональных панелей.
3. Определяют источники питания поверяемых приборов и коммутации выходных сигналов с эталоном с помощью функциональной панели или с помощью внешних устройств.
4. Определяют комплект опций стенда: переходные штуцеры, приспособления, маломощный компрессор или система питания, стол метрологический мраморный для размещения эталонов давления серии Метран-500 Воздухигрузопоршневых манометров (для подавления вибрации, влияющих на работу эталонов), паяльная станция, осциллограф и др.

## ПРИНЦИП ДЕЙСТВИЯ

## ФУНКЦИОНАЛЬНЫХ ПАНЕЛЕЙ

Набор панелей определяется из заполненного опросного листа на метрологический стенд. Для примера рассмотрим работу наиболее распространенных панелей. Для контроля питания стенда напряжением сети 220 В, 50 Гц используется **электрическая панель** питания стенда, которая содержит защитный автомат и выключатель питания функциональных панелей с электрическими элементами. Пневматическое питание стенда осуществляется от внешнего источника (пневмосеть, компрессор) и через сменные фильтры подается в пневматическую систему стенда. Контроль давления питания стенда выполняется с помощью **пневматической панели** входного питания стенда с клапанами отсечения и сброса давления и манометром.

Для проведения поверки (калибровки) приборов обеспечивается пневматическая и электрическая коммутация поверяемых приборов и эталонов со стендом.

Электрическая коммутация датчиков давления выполняется через **панель коммутации электрических цепей** поверяемых датчиков, которая позволяет производить коммутацию от 1 до 4 поверяемых датчиков давления с унифицированными токовыми выходными сигналами (0-5 и 4-20 мА) и сигналами по HART протоколу с эталонным средством измерений выходного сигнала (калибратором и т.п.) или HART-устройством, производить одновременное постоянное питание подключенных поверяемых датчиков стабилизированным напряжением 24 и 36 В. Выбор выходного сигнала и напряжения питания датчика осуществляется с помощью кнопок. Для подключения поверяемых приборов и эталонов на панели имеются надежные разъемы (для датчиков) и клеммы (для калибраторов, HART-устройств и т.п.), все необходимые для подключений кабели входят в комплект поставки. Если требуется опция электрическая коммутация датчиков с выходными сигналами 1-5 В, 0-100 мВ, по протоколу Foundation Fieldbus и др., то в состав стенда включается дополнительное оборудование, вольтметры, коммуникаторы и др.

**Панель коммутации электроконтактных манометров** используется для определения погрешности срабатывания их сигнализирующих устройств (контактов). При срабатывании сигнализирующего устройства на панели стенда загораются соответствующие светодиоды. Светодиодная индикация дублируется звуковым сигналом. Панель включает блок для подключения 4-х электроконтактных манометров (по 2 уставки на прибор).

Панель пневматической коммутации позволяет коммутировать эталоны и поверяемые приборы с источниками задания давления, расположенными на функциональных панелях.

**При ручном задании давления (разрежения)** на стенде используются панели на базе прецизионных регуляторов давления (разрежения), клапанов тонкой настройки и узла точной регулировки, которые позволяют задавать давление в диапазоне от -95 до 1000 кПа. С помощью прецизионного регулятора давление (разрежение) задается с точностью  $\pm 300$  Па, для повышения точности используются клапаны тонкой настройки с регулированием точности до  $\pm 50$  Па (расходный режим) и узел точной регулировки до  $\pm 10$  Па (безрасходный режим).

**При автоматизированном и автоматическом задании давления (разрежения)** на стенде используется панель на базе встроенного автоматизированного регулятора давления, либо калибратора-контроллера для задания давления. Устройства на стенде позволяют создать и измерять давление, разрежение. Режимы работы: базовый (задается каждое значение пользователем), автоматизированный (ряд нагружения задается пользователем, далее запуск задания давления в каждой поверочной точке по команде пользователя) и автоматический

(ряд нагружения и время выдержки на поверочных точках задается пользователем, далее производится запуск автоматического цикла задания давления). Возможно удаленное автоматическое управление работой Калибратора-контроллера при использовании ПО "Поверка СИД". Для пневматического питания избыточным давлением стенд может быть укомплектован пневматической системой питания (диапазон регулирования выходного давления до 1,6; 4 или 10 МПа) При необходимости питания давлением свыше 12 МПа рекомендуется применять баллоны со сжатым воздухом.

Для создания давления на стенде также могут быть использованы пневматические (до 2,5 МПа) и гидравлические (до 70 МПа) внешние ручные источники давления (подключение поверяемых приборов и эталонов осуществляется напрямую к источникам).

По запросу и на основании опросного листа для повышения эргономики, эффективности поверочных работ возможно изготовление других функциональных панелей, например, для коммутации к клеммам контроллера или со встроенными приборами: источниками питания, осциллографами.



**Рис.1** Пример внешнего вида блока функциональных панелей для поверки 1-4-х датчиков давления и 1-4-х манометров (в т.ч. электроконтактных) с автоматизированным (автоматическим) заданием давления и разрежения (базовое исполнение).



**Рис.2.** Пример внешнего вида надстройки стенда для поверки до 4 датчиков с автоматическим регулятором давления и набором функциональных панелей со встроенным оборудованием для ремонта датчиков.

Характеристики и подробное описание оборудования и эталонов, сформированного специалистами АО "ПГ "Метран" как комплект стенда, см. в соответствующих разделах данного каталога (по запросу направляется совместно с обозначением комплекта стенда).

### ДОПОЛНИТЕЛЬНЫЕ ВОЗМОЖНОСТИ СТЕНДА И ПРОГРАММЫ "ПОВЕРКА СИД"

Программное обеспечение "Поверка СИД" позволяет автоматизировать процесс поверки, а именно:

- поверять до 4-х средств измерений давления (технических или образцовых манометров, датчиков давления) в соответствии со всеми требованиями методик и ГОСТов на их поверку (по запросу число поверяемых средств измерений может быть увеличено до 10 шт.);
- управление работой, считывание, обработку результатов измерений эталонных приборов и калибратора-контроллера, расчет погрешности, вариации, формирование протоколов;
- ведение базы данных поверяемых приборов и результатов поверок;
- поверять датчики уровня;
- работа с цифровыми сигналами Fieldbus Foundation, Modbus, HART.

ПО "Поверка СИД" является автономным ПО и аттестовано на соответствие требованиям ГОСТ Р 8.654-2015.



**Рис.3.** Главное окно программы.

#### 1. Выбор приборов для поверки.

Выбор приборов (с сохраненными ранее данными по нему) для периодической поверки осуществляется из имеющейся базы данных или вводятся данные о новом приборе (тип, модель, инвентарный и серийный номер, диапазон измерений, пределы допускаемой погрешности, ряд поверяемых точек и т.п.). Возможен поиск одного или нескольких приборов в базе данных.



**Рис.4.** Выбор приборов для поверки и просмотра информации.

#### 2. Ввод информации о применяемых средствах поверки.

Выбор средств поверки (приборов, предназначенных для проведения поверки, датчиков давления) осуществляется из имеющейся базы данных программы.

#### 3. Ввод информации об условиях поверки.

#### 4. Опробование поверяемых приборов и проведение теста герметичности пневматической системы.

#### 5. Определение основных метрологических характеристик датчиков давления или манометров (основной приведенной погрешности, вариации).

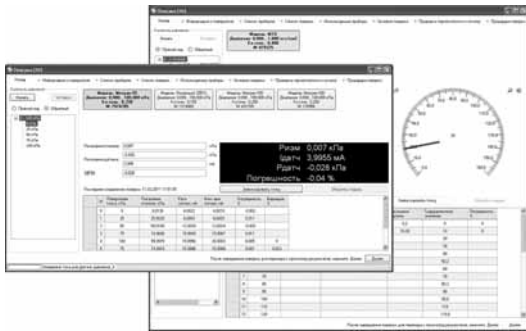
Организуется автоматический или автоматизированный процесс поверки (калибровки) нескольких приборов на стенде одновременно, для проведения поверки датчиков давления с цифровым выходным сигналом (по HART-протоколу) применяется USB-Hart модем Метран-682-Ex. Программа формирует для каждого поверяемого прибора рабочее окно с таблицей заданного ряда нагружений (поверочных точек) для фиксации измеренных и расчетных значений.

Далее выполняется цикл с ручным, автоматизированным или автоматическим заданием давления/разрежения и автоматическим измерением эталонного давления, измерением и расчетом тока (выходной сигнал поверяемого датчика давления), расчетом погрешности, вариации, фиксацией значений для каждой точки ряда нагружения одного или нескольких одновременно поверяемых приборов.

При использовании на стенде контроллера программа запускает автоматический цикл задания давления/разрежения (с заданным временем выдержки на каждой поверочной точке) или автоматизированный цикл (с автоматической остановкой и ручным запуском на каждой поверочной точке). При ручном задании - давление (разрежение) задается с панели стенда или от внешнего источника вручную, согласно заданному ряду нагружения в рабочем окне программы, далее аналогично (автоматическое измерение, расчет параметров).

Фиксация измеренных и расчетных значений

для датчиков давления в каждой точке происходит автоматически (при автоматическом режиме) или нажатием на клавишу "Зафиксировать точку" в окне программы (при автоматизированном и ручном режимах задания давления).



**Рис.5. Определение метрологических характеристик датчиков давления и манометров.**

Фиксация показаний поверяемых манометров осуществляется при помощи виртуальной шкалы на ПК (масштаб регулируется) для каждого манометра (вручную на соответствующей отметке устанавливается указатель, далее при фиксации показаний значение автоматически заносится в таблицу ряда нагружений с учетом цены деления, единиц измерений), для электроконтактных манометров выполняется автоматическая фиксация срабатывания уставок.

Программа для каждого прибора анализирует каждую зафиксированную в таблице результатов точку, проверяя результаты измерений по пределу основной погрешности и пределу вариации. При превышении предела допускаемого значения погрешности и/или вариации программа своевременно выдает на экран соответствующее предупреждение для возможности повторных измерений для данной точки и прибора до перехода к следующей точке ряда нагружения.

#### **6. Оформление результата поверки.**

После окончания процесса поверки (калибровки), программа формирует пакет документов - протокол поверки, свидетельство о поверке или заключение о непригодности (шаблоны редактируются, выбирается формат RTF, XML, HTM, PDF, ODT), удовлетворяющие требованиям методик и ГОСТам, и сохраняет поверку в базе данных. В базе данных для каждого прибора формируется список ранее осуществленных поверок, в котором указаны дата и результаты поверки (годен/не годен, максимальное значение погрешности, показ документов).

Примеры документов см. в разделе "Программное обеспечение Поверка СИД" данного каталога.

Для заказа Программного обеспечения "Поверка СИД" необходимо указать "Автоматизированную обработку результатов поверки" в опросном листе на метрологический стенд или выбрать стандартное решение стенда (см. соответствующие разделы каталога).

#### **ДОПОЛНИТЕЛЬНЫЕ ВОЗМОЖНОСТИ СТЕНДА**

При разработке стенда мы учитываем пожелания заказчика по дополнительной комплектации стенда различным оборудованием, что способствует расширению функциональных возможностей стенда. Например, возможно оснащение стенда цифровым мультиметром и паяльной станцией, что позволит осуществлять на стенде работы по диагностике и ремонту датчиков.

#### **ДОПОЛНИТЕЛЬНОЕ ОБОРУДОВАНИЕ И ОПЦИИ**

Дополнительно стенд может быть укомплектован следующим оборудованием:

- метрологический стол мраморный (с мраморной плитой) для установки пневматических калибраторов давления Метран-500 Воздух, грузопоршневых манометров и т.п.;
  - пневматические и гидравлические коллекторы для установки 2-4х манометров, датчиков давления (штуцерное подключение);
  - быстросъемные соединения БС-70;
  - дополнительные штуцеры переходные;
  - источники давления (разрежения);
  - универсальный измеритель параметров окружающей среды (температура, давление, влажность);
  - цифровой мультиметр;
  - осциллограф;
  - вольтметр;
  - паяльная станция, дымоуловитель;
  - персональный компьютер (ноутбук);
  - принтер;
  - подкатная тележка для транспортировки поверяемых приборов;
  - комплект лотков/контейнеров, крючков и держателей для хранения мелких деталей и инструментов;
  - стеллаж, шкаф для хранения приборов, инструментов и технической документации;
  - другое оборудование, указанное в опросном листе.
- Информацию по коллекторам, стойкам, штуцерам, быстросъемному соединению, источникам давления см. в соответствующих разделах данного каталога.

**Внимание!** Для запроса стоимости и заказа метрологического стенда для поверки и калибровки датчиков давления, манометров необходимо заполнить опросный лист (см. соответствующий раздел данного каталога, в электронном виде на сайте компании, компакт-диске или направляется по запросу). Контакты для вопросов, запроса и отправки опросного листа указаны в каталоге (в начале каталога и на обложке) и на сайте [www.emerson.ru/automation](http://www.emerson.ru/automation).



## Метрологические стенды для поверки, калибровки, ремонта приборов температуры



### СОСТАВ СТЕНДОВ:

- **Источники создания температуры:**
  - жидкостные криостаты и термостаты;
  - трубчатые и шаровые печи;
  - сухоблочные калибраторы температуры
- **Эталонные датчики температуры**
- **Прецизионные цифровые термометры**
- **Набор функциональных устройств**
- **Питание 220В, 50 Гц, P≤1 кВт**  
(без источников создания температуры)
- **Габаритные размеры стола - не более 1625x1200x895 (до 1625x1200x982) мм**

Стенды применяются для поверки:

- термоэлектрических преобразователей (ТП);
- термопреобразователей сопротивления (ТС);
- датчиков температуры с унифицированным токовым выходным сигналом и цифровым сигналом HART;
- жидкостных, дилатометрических термометров;
- вторичных приборов.

### ОПИСАНИЕ, ОСНОВНЫЕ ТЕХНИЧЕСКИЕ ХАРАКТЕРИСТИКИ И ПАРАМЕТРЫ

В зависимости от заказа стенд поверочный датчиков температуры СПТ может быть укомплектован различными источниками создания температуры (см.табл.1):

- жидкостными термостатами и криостатами;
- трубчатыми и шаровыми печами;
- сухоблочными калибраторами температуры, при этом сухоблочные калибраторы температуры могут использоваться как в составе стенда, так и автономно (на каком-либо объекте заказчика).

В качестве эталонных датчиков температуры в стенде могут быть применены (см.табл.2):

- эталонный термопреобразователь сопротивления типа ЭТС-100 (3-го разряда), ПТС-100 (3-го разряда);
- эталонные термоэлектрические преобразователи типа ППО, ПРО (1-го, 2-го и 3-го разрядов).

Для поверки датчиков с выходными сигналами по цифровым протоколам (HART, Foundation Fieldbus) может использоваться полевой коммуникатор TREX или программное обеспечение AMS.

В качестве вторичного прибора для измерения естественных и унифицированных выходных сигналов поверяемых датчиков температуры и выходных сигналов эталонных датчиков температуры в составе стендов применяется 8-ми каналный прецизионный мультиметр (цифровой термометр) Метран-514-ММП (см.табл.3) или аналогичные приборы.

Использование на стенде мультиметра Метран-514-ММП обеспечивает:

- одновременную поверку до 7-ми датчиков температуры (при наличии соответствующих источников создания температуры);
- питание датчиков с унифицированным выходным сигналом напряжением 24 В от встроенного источника опорного напряжения;
- автоматическую компенсацию термоЭДС холодного спая термоэлектрических преобразователей (погрешность канала компенсации 0,3°С);
- автоматическое формирование протоколов поверки датчиков температуры в соответствии с ГОСТ и методиками поверки).

Для удобства коммутации эталонных датчиков температуры в стенд встроены панели с переходными клеммами. Также имеется исполнение стенда со встроенным мультиметром Метран-514 ММП в панель стенда, что позволяет освободить рабочее пространство стола от множества соединительных проводов.

Выбор метрологического оборудования осуществляется в соответствии с ГОСТ Р 8.461-2009 (ГОСТ 8.461-82) "Термометры сопротивления из платины, меди и никеля. Методика поверки, ГОСТ 8.338-2002 "Преобразователи термоэлектрические. Методика поверки", а также согласно требованиям конкретных заводов-изготовителей. Например, поверка датчиков температуры Метран с токовым выходным сигналом производится по методике поверки, изложенной в "Руководстве по эксплуатации на термопреобразователи с унифицированным выходным сигналом Метран-270, Метран-270-Ех".

Для поверки вторичных приборов, работающих в комплекте с датчиками температуры, возможна поставка в стенд необходимых эталонов или многофункциональных калибраторов (например, калибраторы Метран-510-ПКМ и Метран-540).

Использование калибраторов Метран-510-ПКМ или Метран-540 (см.табл.4) на стенде позволяет:

- воспроизводить сигналы постоянного тока и напряжения, сопротивления, а также воспроизводить выходные сигналы ТС и ТП (с возможностью автоматической компенсации термо-эдс холодного спая ТП);
- проводить измерение сигналов постоянного тока и напряжения,

сопротивления, а также выходных сигналов ТС и ТП;

- одновременно воспроизводить и измерять перечисленные выше физические величины и проводить вычисление погрешности. Данный режим может использоваться для проведения поверки измерительных и нормирующих преобразователей;
- воспроизводить, измерять физическую величину с различными зависимостями (например, меандр, треугольник) и проводить поверку преобразователей, имеющих различные функции преобразования (линейная, квадратичная или корнеизвлечения);
- хранить данные о результатах поверки в архиве калибраторов или автоматически формировать протокол поверки (при использовании ПО, опция USB или RS232).

### КОМПЛЕКТ ПОСТАВКИ

- В комплект поставки метрологического стенда входят:
- стенд поверочный датчиков температуры СПТ-xxxxxxx-xxx\*;
  - эталонные средства измерений (в зависимости от поверяемых средств измерений);
  - источники создания температуры;
  - источники электрических сигналов;
  - опции (по заказу)

\*Маркировка стенда СПТ определяется на основании заполненного опросного листа на стенд.

Стандартный комплект стенда СПТ-xxxxxxx-xxx:

- рабочее место (включает стол с функциональными панелями, светильником, розетками и устройством заземления);
- кресло, тумба;
- набор ключей и отверток.

### ДОПОЛНИТЕЛЬНОЕ ОБОРУДОВАНИЕ И ОПЦИИ

Дополнительно стенд может быть укомплектован следующим оборудованием:

- универсальный измеритель параметров окружающей среды (температура, давление, влажность) метеометр;
- цифровой мультиметр;
- осциллограф;
- вольтметр;
- паяльная станция;
- персональный компьютер (ноутбук);
- принтер;
- дополнительная мебель (подкатная тележка для транспортировки поверяемых датчиков; шкафы; стеллаж для хранения приборов, инструментов и технической документации);
- комплект лотков/контейнеров для хранения мелких деталей;
- другое оборудование, указанное в опросном листе.

### Внимание!

Для запроса стоимости и заказа метрологического стенда для поверки, калибровки и ремонта датчиков температуры необходимо заполнить опросный лист (см. соответствующий раздел каталога, в электронном виде - на сайте компании, компакт-диске или в региональном представительстве компании) и направить его в ближайшее региональное представительство компании.

Состав и обозначение комплектующих метрологического стенда формируется специалистами ПГ "Метран" на основании заполненного заказчиком опросного листа. Типовых стендов для всех применений нет, выбор оборудования индивидуальный в зависимости от поверяемых средств и пожеланий заказчика по автоматизации и опциям стенда, поэтому заполнение опросного листа обязательно для формирования комплекта стенда!

## ТЕХНИЧЕСКИЕ ХАРАКТЕРИСТИКИ ИСТОЧНИКОВ СОЗДАНИЯ ТЕМПЕРАТУРЫ

Таблица 1

Характеристики и параметры	Жидкостные		Печи	Сухоблочные калибраторы
	криостаты	термостаты		
Диапазон воспроизводимых температур, °С	от минус 80	до 300	от 100 до 1600	от минус 55 (относительно окруж. температуры) до 650 °С
Пределы допускаемой основной погрешности, °С	-	-	-	от ±0,02 до ±4,0
Нестабильность поддержания температуры, °С, в течение, не более	±0,02/ч	±(0,01 -0,02)/ч	от ±0,03/ч. до ±0,4/мин	от ±0,02 до ±0,5
Глубина погружения в рабочее пространство, мм	450	500	от 180 до 550	от 140 до 160
Количество одновременно поверяемых датчиков, шт.	1-6		7-15	1-8
Диаметр поверяемых датчиков, мм	3-20		6-35	3,5-19,5
Напряжение питания, В; частота Гц	220; 50		220 и 380; 50	220; 50

## ТЕХНИЧЕСКИЕ ХАРАКТЕРИСТИКИ ЭТАЛОННЫХ ДАТЧИКОВ ТЕМПЕРАТУРЫ

Таблица 2

Характеристики и параметры	Эталонные термопреобразователи сопротивления		Эталонные термоэлектрические преобразователи	
	ЭТС-100	ПТС-100	ППО	ПРО
Диапазон измеряемых температур, °С	-196...0,01 -50...419,527 0,01...419,527 0,01...660,323	-196...0,01 0,01...419,527	300...1200	900...1800
Диаметр погружаемой части, мм	5	6,3	4,6	4
Длина погружаемой части, мм	550	550	290	290; 530
Общая длина, мм	670		1000	1250; 1600

## ТЕХНИЧЕСКИЕ ХАРАКТЕРИСТИКИ ЭТАЛОННОГО МУЛЬТИМЕТРА МЕТРАН-514 ММП

Таблица 3

Функция	Диапазон измерений	Цена младшего разряда	Пределы допускаемой основной погрешности, °С
Измерение силы постоянного тока	±(0-25) мА	0,0001 мА	0,0065%ИВ+0,25 мкА*
Измерение напряжения постоянного тока	±(0-200) мВ ±(0-1,1) В	0,1 мкВ 1 мкВ	0,005%ИВ+2,0 мкВ* 0,005%ИВ+10 мкВ*
Измерение сопротивления постоянному току	0-400 Ом 400-2000 Ом	0,001 Ом 0,001 Ом	0,0025%ИВ+0,005 Ом* 0,0025%ИВ+0,02 Ом*
Измерение ТП следующих типов НСХ: R(ПП), S(ПП), В(ПР), N(НН), К(ХА), Т(МК), J(ЖК), E(ХКН), L(ХК), А1, А2, А3 (ВР)	-200...2500°С	0,1	±0,15...0,5°С (дополнительная погрешность при использовании кабеля КТП, для компенсации температуры холодного спая ±0,3°С)
Измерение ТС W100=1,3910 НСХ: 50П, 100П, 200П, 500П, 1000П; W100=1,3850 НСХ: Pt50, Pt100, Pt200, Pt500, Pt1000; W100=1,4280 НСХ: 50М, 53М, 100М; W100=1,4260 НСХ: Cu50, Cu100; W100=1,6170 НСХ: 100Н, Ni100	-199...1099°С	0,001	от ±0,015+0,000025t до ±0,03+0,000025t

\* В диапазоне температур от 10 до 35°С.

Примечания:

- ИВ - значение текущей измеряемой величины.
- Выбор поддиапазонов измерений осуществляется автоматически.

ТЕХНИЧЕСКИЕ ХАРАКТЕРИСТИКИ ЭТАЛОННЫХ КАЛИБРАТОРОВ

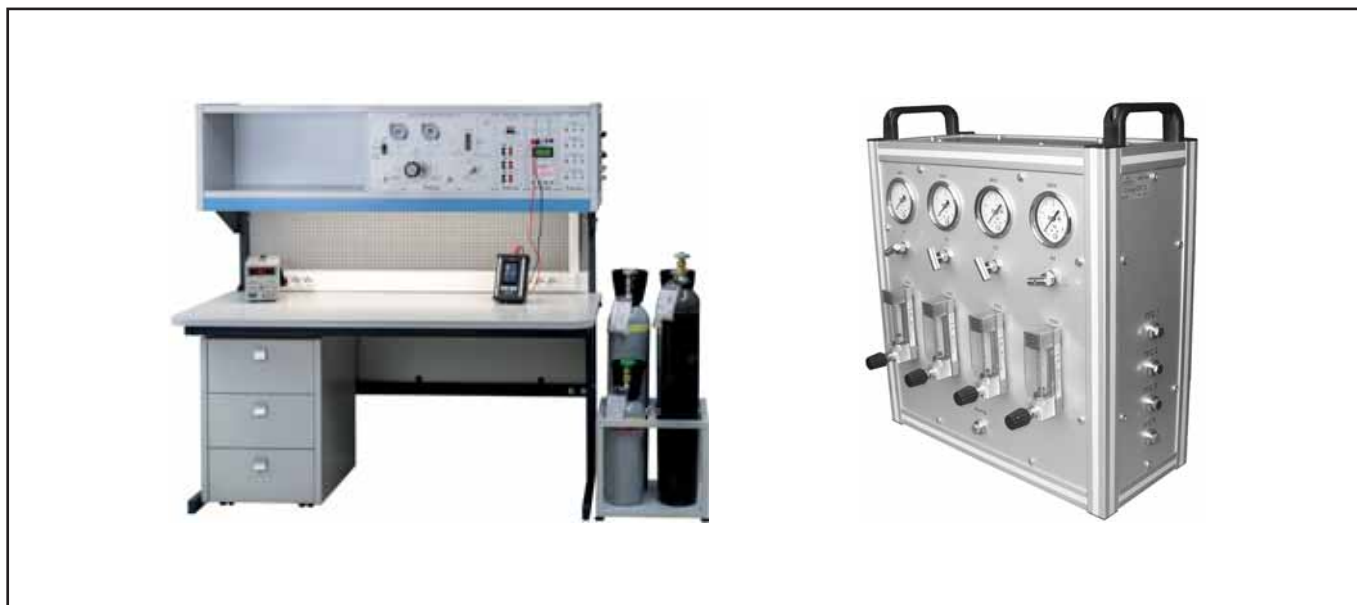
Таблица 4

Функция	Диапазон измерений (рабочий)	Цена младшего разряда	Пределы допускаемой основной погрешности		
			Метран-510ПКМ-А	Метран-510ПКМ-Б	Метран-540
Измерение силы постоянного тока	$\pm(0-5)$ мА $\pm(0-22)$ мА $\pm(0-24)$ мА	0,1 мкА (1 мкА <sup>1)</sup> )	0,0075%ИВ+0,25 мкА 0,0075%ИВ+1 мкА	0,015%ИВ+0,25 мкА 0,015%ИВ+1 мкА	0,03%ИВ+1 мкА
Воспроизведение силы постоянного тока	$\pm(0-5)$ мА $\pm(0-24)$ мА $\pm(0-25)$ мА	0,1 мкА (1 мкА <sup>1)</sup> )	0,0075%ИВ+0,25 мкА 0,0075%ИВ+1 мкА	0,015%ИВ+0,25 мкА 0,015%ИВ+1 мкА	0,03%ИВ+1 мкА
Измерение напряжения постоянного тока	$\pm(0-100)$ мВ $\pm(0,1-1)$ В $\pm(1-10)$ В $\pm(10-50)$ В	1 мкВ (0,01 мВ <sup>1)</sup> ) 0,01 мВ (0,1 мВ <sup>1)</sup> ) 0,1 мВ (1 мВ <sup>1)</sup> ) 1 мВ	0,0075%ИВ+5 мкВ 0,0075%ИВ+0,05 мВ 0,0075%ИВ+0,55 мВ	0,015%ИВ+5 мкВ 0,015%ИВ+0,05 мВ 0,015%ИВ+0,55 мВ	0,03%ИВ+7 мкВ 0,03%ИВ+0,07 мВ 0,03%ИВ+0,7 мВ 0,03%ИВ+7 мВ
Воспроизведение напряжения постоянного тока	$\pm(0-100)$ мВ $\pm(-10-100)$ мВ $\pm(0-1)$ В $\pm(0-5)$ В $\pm(0-12)$ В	1 мкВ 1 мкВ 0,01 мВ 0,1 мВ 0,1 мВ (1 мВ <sup>1)</sup> )	0,0075%ИВ+5 мкВ 0,0075%ИВ+0,05 мВ 0,0075%ИВ+0,25 мВ	0,015%ИВ+5 мкВ 0,015%ИВ+0,05 мВ 0,015%ИВ+0,25 мВ	0,03%ИВ+7 мкВ 0,03%ИВ+0,07 мВ 0,03%ИВ+0,7 мВ
Измерение сопротивления	$\pm(0-400)$ Ом $\pm(400-2000)$ Ом	1 мОм (0,01 Ом <sup>1)</sup> ) 0,01 Ом (0,1 Ом <sup>1)</sup> )	0,0075%ИВ+0,01 Ом 0,0075%ИВ+0,05 Ом	0,015%ИВ+0,02 Ом 0,015%ИВ+0,1 Ом	0,03%ИВ+0,04 Ом 0,03%ИВ+0,1 Ом
Воспроизведение сопротивления	$\pm(0-400)$ Ом $\pm(400-2000)$ Ом	1 мОм (0,01 Ом <sup>1)</sup> ) 0,01 Ом (0,1 Ом <sup>1)</sup> )	0,0075%ИВ+0,01 Ом 0,0075%ИВ+0,05 Ом	0,015%ИВ+0,02 Ом 0,015%ИВ+0,1 Ом	0,03%ИВ+0,08 Ом 0,03%ИВ+0,4 Ом
Измерение ТП следующих типов НСХ: R (ПП); S (ПП); В (ПР); N (НН); К (ХА); Т (МКн); J (ЖК); Е (ХКн); L (ХК); А-1, А-2, А-3 (ВР)	-200...2500°C	0,01 °C (0,1°C <sup>1)</sup> )	0,2...1,58°C±1 е.м.р. <sup>2)</sup>	0,25...1,6°C±1 е.м.р. <sup>2)</sup>	0,2...2,5°C <sup>2)</sup>
Измерение ТС W100=1,3910 НСХ: 50П, 100П, 200П, 500П, 1000П; W100=1,3850 НСХ: Pt50, Pt100, Pt200, Pt500, Pt1000; W100=1,4280 НСХ: 50М, 53М, 100М; W100=1,4260 НСХ: Cu50, Cu100; W100=1,6170 НСХ: 100Н, Ni100	-199...849°C	0,01°C	0,01...0,14°C ±1 е.м.р.	0,01...0,38°C ±1 е.м.р.	0,027...0,76

<sup>1)</sup> Автоматическое изменение младшего разряда, плавающая запятая (только для Метран-540).

<sup>2)</sup> Предел дополнительной допускаемой погрешности канала компенсации температуры холодного спая ±0,5°C.

## Метрологические установки и стенды для поверки/калибровки газоанализаторов



- Рабочее место поверителя с ручным или автоматическим регулированием подаваемой в поверяемый прибор концентрацией газа
- Готовые схемы коммутацией для подключения к баллонам с газовым смесям или к эталонным газогенераторам
- Потребляемая мощность стенда не более 4 кВт, питание от сети 220 В, 50 Гц

Метрологические стенды и установки моделей СПГ предназначены для поверки газоанализаторов, хроматографов, газоаналитических систем и газоаналитических преобразователей, а также их калибровки и проверки работоспособности, например в процессе наладки оборудования.

Стенд обеспечивает коммутацию потоков различных баллонов с ГСО-ПГС и газогенераторов к системе пневматической коммутации стенда и в зависимости от решаемых измерительных задач – к поверяемым и калибруемым средствам измерений.

## УСТРОЙСТВО И ФУНКЦИОНАЛЬНЫЕ ВОЗМОЖНОСТИ УСТАНОВОК И СТЕНДОВ СПГ

- Стенды СПГ выпускаются в нескольких модификациях:
- СПГ (рабочее место поверителя в комплекте с отдельно расположенной вытяжной камерой, стойкой напольного или настольного исполнения со встроенными генераторами газовых смесей, вспомогательным оборудованием для работы на рабочем месте);
  - СПГ-2 (стойка настольного исполнения для поверки газоанализаторов с ручным управлением при использовании баллонов с готовыми эталонными смесями);
  - СПГ-Р (рабочее место поверителя в комплекте с надстройкой, встроенной вытяжной камерой и вспомогательным оборудованием для организации работы на рабочем месте)

Внутренняя пневматическая разводка стендов выполнена материалов, устойчивых к воздействию химических сред (материал трубок – сталь 12Х18Н10Т, уплотнения – фторопласт). Для стендов в состав которых входят генераторы газовых смесей, существуют особые ограничения в применении из-за того, что не все возможные среды в требуемых концентрациях сертифицированы для стандартных генераторов газовых смесей. В исключительных случаях на стенде применяются одновременно каналы с ручным регулированием подачи смеси для поверки газоанализаторов и автоматические генераторы газовых смесей.

Генераторы служат для приготовления газовых смесей со следующими компонентами: оксид азота, диоксид азота, диоксид серы, сероводород, аммиак, оксид углерода, метан, закись азота, диоксид углерода, сероуглерод, хлористый водород, хлор, кислород, водород, ацетилен, этилен, этан, пентан, пропан, бутан, гексан, метилмеркаптан, бутилмеркаптан, этилмеркаптан, пропилмеркаптан, фтор, сероокись углерода, диэтиловый эфир, дихлорэтан, пропен, хладон R-22, хладон, хладон R134a, хладон 227ea, фтористый водород, метанол, этанол, бутанол, этилацетат, ацетон, бензол, толуол, ксилол, аргон, гелий, азот.

В состав метрологического стенда СПГ может входить один или несколько генераторов газовых смесей, в зависимости от подаваемой в поверяемый прибор газовой смеси.

Генераторы газовых смесей служат для воспроизведения заданных значений концентраций газов и паров в воздухе или азоте. При минимальном количестве исходных смесей с помощью генераторов газовых смесей можно получить разнообразные газовые смеси, отличающиеся по составу и концентрации. газовых смесей

Генераторы являются рабочими эталонами 1-го разряда (в соответствии с Государственной поверочной схемой для средств измерений содержания компонентов в газовых средах ГОСТ 8.578-2014) и предназначены для приготовления бинарных газовых смесей с заданным значением концентрации газов методом динамического разбавления или смешивания исходных чистых газов или газовых смесей (ГСО-ПГС или эталонов сравнения) с газом-разбавителем (азотом, воздухом).

Для приготовления газовых смесей с низкими концентрациями компонента используются генераторы газовых смесей со встроенными источниками микропотока.

Работа генераторов может осуществляться как в ручном режиме (управление с лицевой панели), так и в автоматизированном (управление от персонального компьютера по интерфейсу RS232). В автоматизированном режиме производится расчет коэффициентов разбавления и расхода, контроль выхода эталонов на режим. Коэффициент разбавления настраивается в диапазоне 1:1...2500

Пример рабочего места для поверки газоанализаторов в комплекте со стендом СПГ (см.рис.1).

1. Стенд СПГ<sup>1)</sup> (стойка с эталонами).
2. Стол рабочий СР-1.
3. Баллоны с газовыми смесями
4. Коммутационные пневматические линии
5. Подставка для установки поверяемых газоанализаторов
6. Поверяемый газоанализатор.
7. Стационарный компьютер (с АРМ для поверки управления эталонами)

8. Монитор
  9. Вытяжная камера (отдельно расположенная)
- <sup>1)</sup> Основной состав стенда с СПГ: каркас, панели с элементами пневматической коммутации, эталонные газогенераторы газовых смесей, ротаметры.

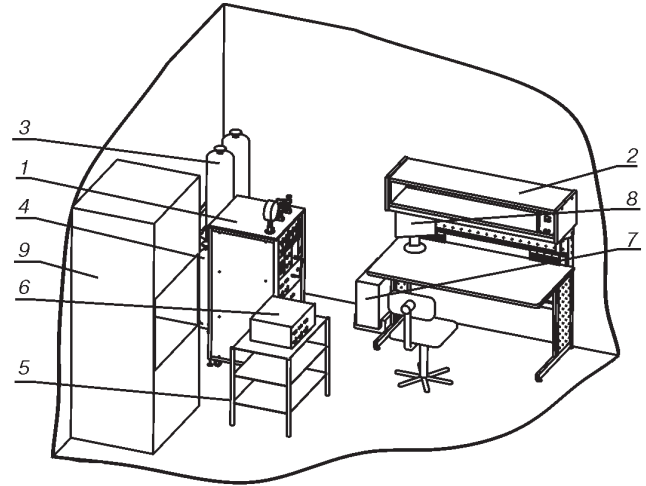


Рис.1. Внешний вид и устройство стенда СПГ.

Состав метрологической установки для поверки газоанализаторов **СПГ-2** выполнен в виде стойки настольного исполнения и предназначен для проведения поверки газоаналитического оборудования с помощью готовых образцовых газовых смесей, с требуемыми по методике поверке значениями концентраций целевых компонентов.

Стенд СПГ-2 (см. рис.2) позволяет одновременно подключить до 4-х баллонов с поверочными газовыми смесями (ГСО-ПГС) через боковую панель (поз.2) и проводить поочередное регулирование и подачу смеси к входному порту поверяемого прибора. Каждый из каналов стенда имеет свою линию регулирования, элементы которой встроены в лицевую панель стенда СПГ-2 (поз.3):

- отсечной клапан канала, используется для включения/отключения баллона ПГС-ГСО от выходного порта стенда;
- манометр, для контроля в канале давления смеси;
- регулирующийся ротаметр, используется для задания по каждому из каналов расхода газовой смеси (диапазон регулирования от 0,4 до 4,1 л/мин).

Каркас стенда СПГ-2 выполнен из алюминиевого профиля (поз.4). Для транспортировки стенд имеет ручки для транспортировки (поз.1).

В качестве эталонов на стенде СПГ-2, используются образцовые газовые смеси (ПГС-ГСО), которые могут выступать в качестве эталонов нулевого, 1-го и 2-го разряда (в соответствии с Государственной поверочной схемой для средств измерений содержания компонентов в газовых средах ГОСТ 8.578-2014).

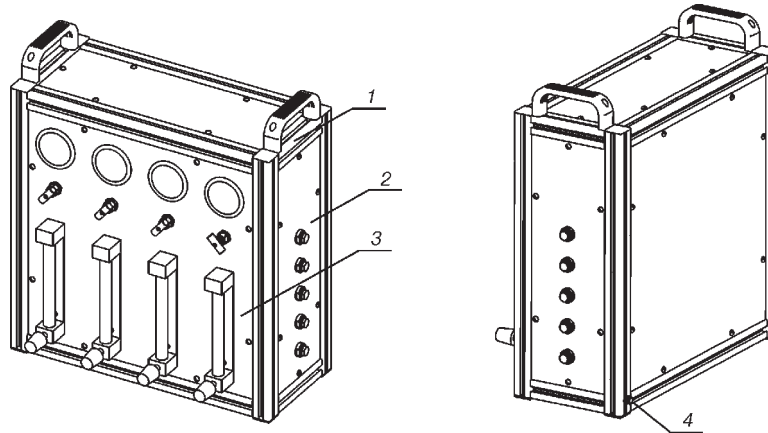


Рис.2. Внешний вид и устройство стенда СПГ-2.

Стенды **СПГ-Р** являются компактным решением для организации поверки газоанализаторов и сигнализаторов газа. Встроенная в надстройку стенда вытяжная камера используется для установки в нее до 4х поверяемых приборов. Вытяжная камера подключается к системе вентиляции лаборатории и позволяет отводить отработанные поверочные газовые смеси.

На лицевых и боковых панелях стенда расположены элементы управления подачей газовой смеси из баллонов с образцовой смесью (ПГС-ГСО), питания и измерения выходных поверяемых приборов.

Пример состава рабочего места для поверки газоанализаторов СПГ-Р:

1. Рабочий стол с надстройкой
2. Вытяжная камера, встроенная в надстройку рабочего стола
3. Стойки для установки баллонов в вертикальном положении
4. Лицевые и боковые панели для управления



Рис.3. Внешний вид и устройство стенда СПГ-Р.

#### КОМПЛЕКТ ПОСТАВКИ

В комплект поставки стендов СПГ входят:

- стенд поверочный для газоанализаторов;
- газогенераторы (только для стендов СПГ);
- стол рабочий (с полкой, светильником, розетками, заземлением, кресло) для стендов СПГ и СПГ-Р;
- дополнительное оборудование - опции (по заказу);
- компьютер (для управления газогенераторами, только для стендов СПГ);
- вытяжной шкаф (для стендов СПГ);
- комплект подключения баллонов газоразбавителей и баллонов с поверочными газовыми смесями (ГСО-ПГС) (редукторы, переходные штуцеры, трубки).

#### ДОПОЛНИТЕЛЬНОЕ ОБОРУДОВАНИЕ И ОПЦИИ

Дополнительно стенд может быть укомплектован следующим оборудованием:

- тележка подкатная под поверяемые газоанализаторы;
- вакуумметр (от 1 до 0 кгс/см<sup>2</sup>);
- стеллаж;
- ноутбук
- принтер лазерный;
- универсальный измеритель параметров окружающей среды;
- секундомер;
- контейнер для баллонов с нулевыми газами;
- контейнер для баллонов с поверочными газовыми смесями;
- мегаомметр;
- источники питания;
- многофункциональные калибраторы или мультиметры;
- тестер;
- набор ключей (обмедненных).

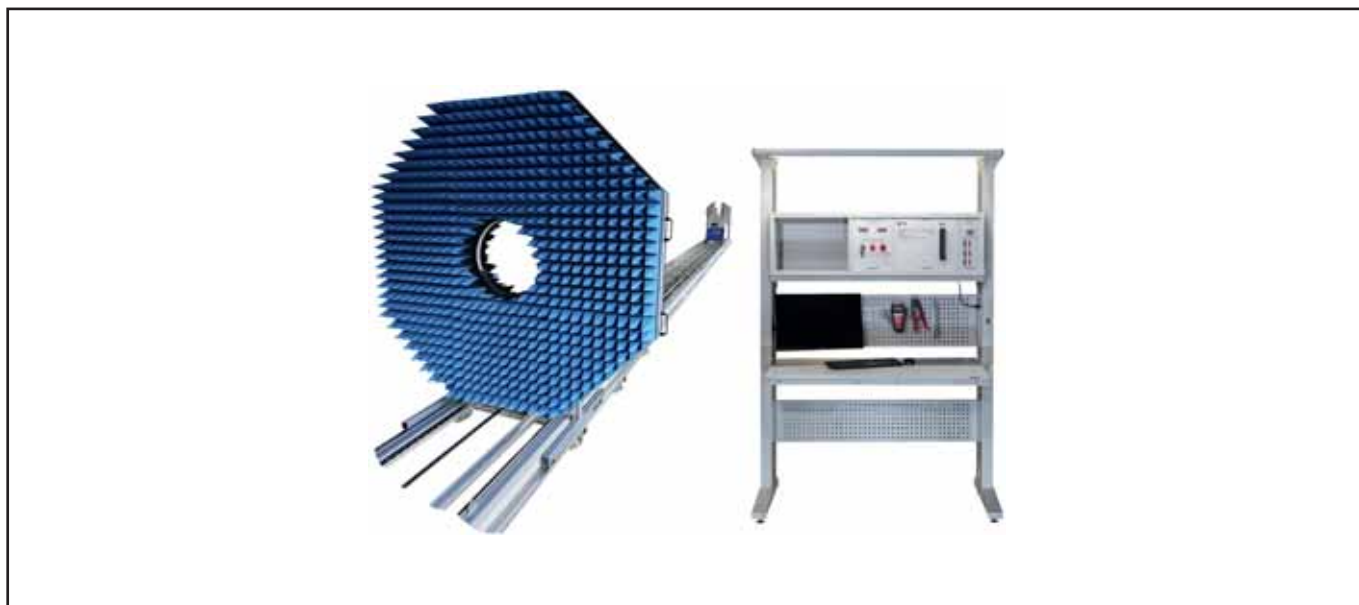
**Для поверки газоанализаторов необходимо наличие баллонов с целевыми и чистыми газами, находящимися под высоким давлением. При подборе комплектации метрологического стенда Вам будет направлен перечень необходимых баллонов и адрес поставщика для организации прямой поставки. Приобретение баллонов пользователь осуществляет самостоятельно у поставщика баллонов, в связи с особенностями их поставки.**

#### Внимание!

Для запроса стоимости и заказа метрологического стенда для поверки, калибровки газоанализаторов необходимо заполнить опросный лист (см. приложение; в электронном виде - на сайте компании, компакт-диске, в региональном представительстве компании) и направить его в ближайшее региональное представительство компании.

Состав и обозначение комплектующих метрологического стенда формируется специалистами компании на основании заполненного заказчиком опросного листа. Типовых стендов для всех применений нет, выбор оборудования индивидуальный в зависимости от типов и характеристик поверяемых средств заказчика, поэтому заполнение опросного листа обязательно для формирования комплекта стенда!

## Установки эталонные для поверки и калибровки уровнемеров



- **Эталонные установки 1 го и 2го разряда по ГОСТ 8.477-82 и ГОСТ 8.321-2013 для поверки уровнемеров**
- **Диапазон измерений установок до 30 м**
- **Предел допускаемой абсолютной погрешности измерения уровня от 0,3 мм**
- **Исполнения установки для поверки как контактных так и бесконтактных уровнемеров**
- **Установка эталонная для поверки или калибровки уровнемеров КМС-УПУ внесены в ФИФ Госреестра средств измерений под № 89465-23**

### **Внимание:**

По специальному заказу возможно изготовление установок для поверки уровнемеров с большим диапазоном измерений или более высокой точности.

Эталонная установка производства Группы компаний «Метран» КМС-УПУ служит для поверки и калибровки уровнемеров в лабораторных условиях по требованиям ГОСТ 8.321-2013.

Установка предназначена для имитации уровня жидкости (по-горизонтали) при поверке и калибровке радарных, волноводных (тросовых и стержневых), емкостных, поплавковых уровнемеров. По запросу установка может выпускаться с дополнительными приспособлениями для поверки буйковых уровнемеров (набора грузов и навесок для имитации веса буйка) или в исполнении для поверки с прямым заданием уровня жидкости, например, для поверки уровнемеров с коаксиальными типами зондов, или уровнемеров поверку и калибровку которых требуется проводить на вертикально-установленном резервуаре.

Так как линейная часть установки выставляется горизонтально ее рабочий диапазон ограничивается размерами лаборатории и согласовывается с заказчиком. Максимально возможный сертифицированный рабочий диапазон - 30 м (по специальному заказу возможно изготовление установок с диапазоном до 80 м).



### ОБЩИЕ ХАРАКТЕРИСТИКИ И ОПИСАНИЕ УСТАНОВОК ДЛЯ ПОВЕРКИ И КАЛИБРОВКИ УРОВНЕМЕРОВ

Установки для поверки и калибровки уровнемеров могут использоваться в лабораториях по поверке средств измерений уровня государственных метрологических служб, метрологических службах юридических лиц и промышленных предприятиях, аккредитованных на право поверки средств измерений в качестве рабочего эталона 1 го и 2 го разряда.

Каждая установка проектируется под конструктивные особенности поверяемых уровнемеров, рабочий диапазон установки определяется техническим заданием на проектирование и согласовывается с заказчиком. На этапе согласования проекта установки с заказчиком определяется перечень уровнемеров, поверка которых будет поддерживаться на рабочем месте. В состав установки для поверки уровнемеров может не входить ряд приспособлений и оборудование применение, которых будет экономически не целесообразным.

Основным элементом установки для поверки и калибровки уровнемеров КМС-УПУ (см. рис. 1) является горизонтально расположенная линейная часть (поз.2). Линейная часть представляет собой систему рельсовых направляющих профилей, жестко закреплённых к полу лаборатории. Перед проведением поверки установки КМС-УПУ опоры направляющих регулируются для обеспечения требуемого отклонения от плоскости.

Для крепления уровнемеров применяется установочная плита (поз. 2), жестко связанная с конструкцией линейной части и строго перпендикулярная основной горизонтальной оси линейной части.

Подвижная часть установки для поверки уровнемеров перемещается плоскопараллельно относительно установочной плиты и вдоль линейной части. Положение подвижной части определяется при помощи магнитного энкодера и специализированного программного обеспечения, которое входит в АРМ установки. Программное обеспечение используется для хранения в архиве базы данных результатов испытаний с учетом по серийному номеру уровнемера.

Подвижная часть установки (поз. 3) включает отражающий диск для поверки волноводных (рефлексо-радарных уровнемеров) с возможностью крепления отражающего экрана для поверки радарных уровнемеров.

Управление перемещением тележки подвижной части установки производится через программное обеспечение или вручную. Для управления процессом поверки в ручном режиме используются кнопки управления, расположенные на встроенную в подвижную часть панели. При помощи кнопок оператор может включить или остановить перемещение тележки, задать ее скорость. На встроенный в панель информационный экран из АРМ передается значение о положения подвижной части.

В зависимости от модификации установка может включать в свой состав дополнительные вспомогательные узлы:

- приспособления для поверки радарных уровнемеров (экраны для поглощения радиоволнового излучения (поз. 4); щит отражателя (поз. 5), который закрепляется на подвижную часть установки);
- приспособления для поверки волноводных уровнемеров (опоры для поддержки зонда (поз. 6); система для натяжения зондов (поз. 7));
- комплект для поверки буйковых уровнемеров (стойка для установки уровнемера; комплект подвесок и грузов; весы; антивибрационный метрологический стол);
- приспособление для закрепления поплавка при поверке поплавковых или магнитострикционных уровнемеров;
- рабочее место оператора (рабочий стол с надстройкой и встроенными панелями и освещением; персональный компьютер, тумба, кресло) или пульт управления (стойка с панелями защиты и управления, а также встроенным персональным компьютером).

На установке КМС-УПУ предусмотрены средства защиты персонала и оборудования: ключ управления (по запросу, для защиты от несанкционированного доступа); сигнальная колонна (поз. 8); источник бесперебойного питания (по запросу); электрические автоматы и кнопки для защиты и отключения установки.

В конструкции установки может быть предусмотрена система для применения ленты измерительной (рабочий эталон 3го разряда), с узлом видео фиксации показаний ленты измерительной.

На опоре установочной плиты (поз.2) может быть размещена дублирующая панель для электрического питания поверяемых уровнемеров (12 В, 24 В, 36 В), и снятия показаний во время поверки/ калибровки (4-20 мА, HART, модбас).

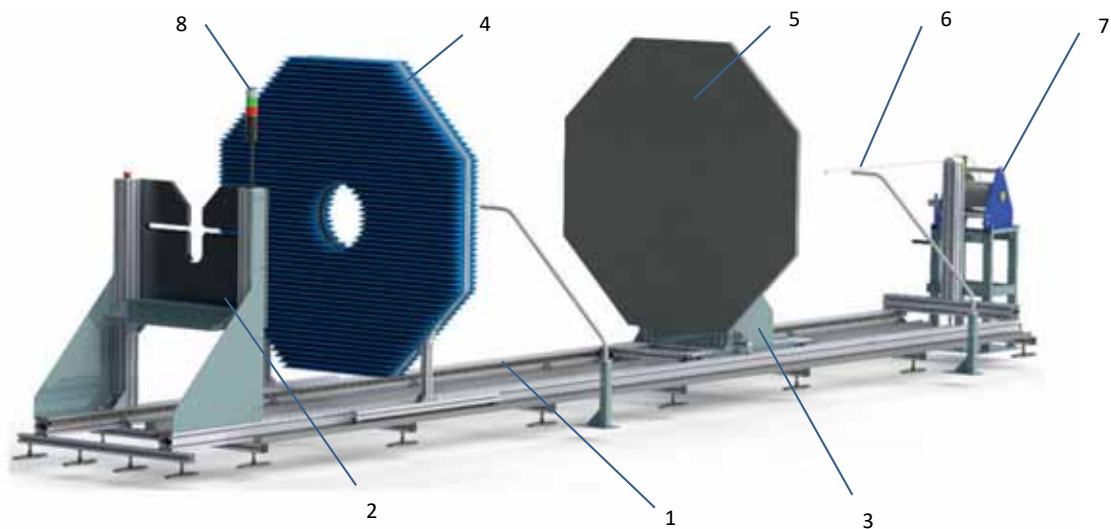


Рис.1. Общий вид установки КМС-УПУ для поверки и калибровки уровнемеров

Установки для поверки и калибровки уровнемеров являются прецизионным оборудованием, корректность работы которого зависит от соблюдения норм и требований по монтажу.

При установке линейной части и поверке установки КМС-УПУ используются эталонные лазерные интерферометры (см. рис. 2 поз.1). При помощи лазерного луча (поз. 2) выставляются оси и плоскости линейной части установки, подвижной тележки и установочной плиты.

Группа компаний «Метран» оказывает услуги по монтажу установок для поверки и калибровки уровнемеров, а также по их подготовке к поверке. Первичная и периодическая поверка установок проводится с привлечением специалистов ведущих институтов метрологии и стандартизации, с подходящей областью аккредитации. При проведении поверки для передачи единицы дистанции используется прецизионный лазерный интерферометр, находящийся в собственности Группы компаний «Метран».

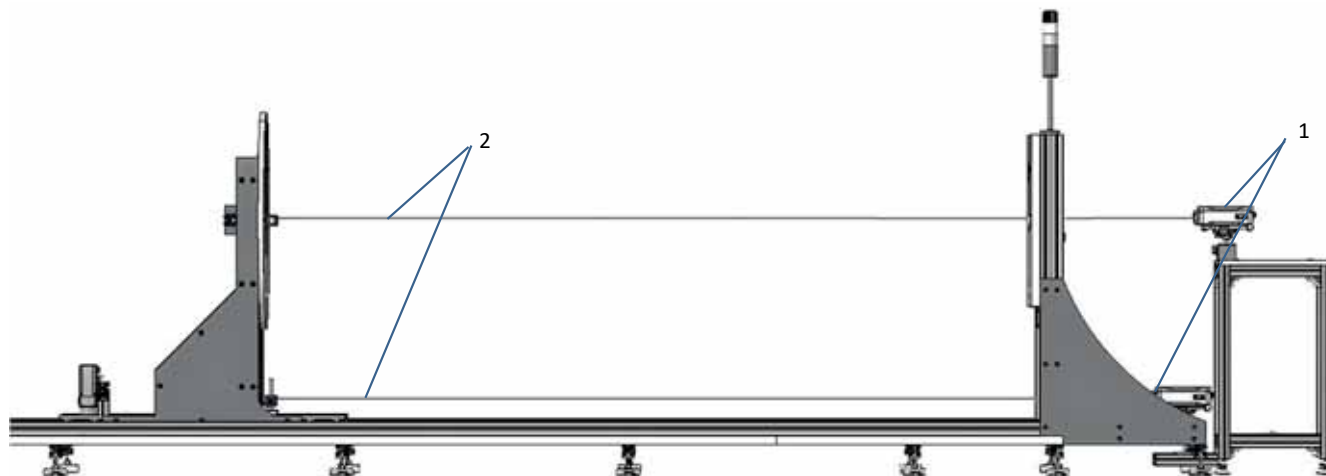


Рис.2. Схема настройка установки для поверки и калибровки уровнемеров с применением лазерных интерферометров

Установки выпускаются в различных исполнениях отличающиеся пределами допускаемой абсолютной погрешности измерений уровня (см. табл. 1):

Таблица 1

Исполнение установки	Предел допускаемой абсолютной погрешности измерений уровня, мм	Дискретность измерений уровня, мм
А	0,3	0,02
Б	0,5	
В	1	

Диапазон измерений уровня на установке КМС-УПУ зависит от заказа. Фактический диапазон измерений согласовывается с заказчиком на этапе проектирования установки и указывается в эксплуатационной документации. Максимальный диапазон измерений, для установок, произведенных в соответствии с утвержденным типом СИ (№ гос.реестра 89465-23) составляет 30 м. По специальному заказу возможно изготовление установок повышенной точности, или с расширенным диапазоном измерений (до 80 м) при условии аттестации (сертификации) рабочего места.

#### Электрическое питание:

- 220 В, 50 Гц для подключения электроприборов к сети рабочего стола;
- 12 В; 24 В; 36 В для поверяемых приборов.

**Потребляемая мощность:** не более 2 кВт

**Размеры установки:** длина – не более L+2,5 м (где L-диапазон измерений установки); ширина - 4 м; высота - 2,05 м

**Масса:** до 1500 кг

**Требования к поверхности полов:** максимальное отклонение уровня поверхности пола не более 1.8 мм/м

#### УСЛОВИЯ ЭКСПЛУАТАЦИИ

- температура окружающего воздуха: 20±5 °С
- относительная влажность воздуха: 30-80%
- атмосферное давление: 84-106 кПа
- стабильность температуры окружающего воздуха (изменение не более 1 °С в час)
- разница температуры в различных точках линейной части не более 2 °С
- отсутствие вибрации, тряски, ударов и электромагнитного воздействия (в том числе от устройств, расположенных близи от установки)

#### ПОВЕРКА

Периодичность поверки -1 раз в год.

Госповерка в качестве эталона в соответствии с методикой «МП 208-007-2023. Установки для поверки и калибровки уровнемеров КМС-УПУ. Методика поверки».

#### КОМПЛЕКТ ПОСТАВКИ

1. Рабочее место оператора (рабочий стол или пульт)
2. Линейная часть
3. Подвижная тележка с установочной плитой
4. Комплект отражателей для поверки волноводных уровнемеров (опция)
5. Стойки для поддержки измерительных зондов (опция)
6. Система натяжения зондов с динамометром (опция)
7. Зажимы для поверки волноводных уровнемеров (опция)
8. Замыкатели для поверки коаксиальных уровнемеров (опция)
9. Отражающий щит (опция)
10. Экраны поглощения радиоволнового излучения (опция)
11. Комплект для поверки буйковых уровнемеров (стойка, комплект подвесок и грузов, весы электронные, стол метрологический)
12. Вспомогательное оборудование и опции.

## Стенды и комплекты оборудования для учебных заведений и центров повышения квалификации

Метрологические стенды и комплекты оборудования для учебных заведений и центров повышения квалификации предназначены для организации учебного процесса:

- изучение устройства, принципов работы приборов и средств автоматизации: датчиков давления, температуры, расхода, уровня, вторичных приборов, блоков питания, регулирующих клапанов, штангенциркулей, микрометров и т.п.;
- изучение методов и средств поверки, калибровки и настройки приборов;
- обучение работе с эталонами (калибраторы, эталоны давления, прецизионные мультиметры и д.р.);
- обучение работе с устройствами для настройки интеллектуальных приборов на базе цифровых протоколов HART и FOUNDATION Fieldbus (коммуникаторы, модемы);
- изучение беспроводных технологий (полевой уровень, сеть управления), устройства, принципов работы и настройки беспроводных датчиков;
- обучение работе с программными обеспечениями указанных приборов и оборудования (настройка приборов, формирование протоколов поверки/калибровки и т.д.).

Внимание! Комплекты оборудования формируются по заявке учебного заведения. По желанию заказчика поставляются учебные пособия (лабораторные работы) и проводится обучение преподавателей работе с приборами.

### Примеры комплектации и возможностей учебных стендов и комплектов

Стенды и комплекты оборудования формируются в зависимости от учебных целей, задач, темы и объема лабораторных работ по заявке учебного заведения. Стенды из разделов I, II, III можно изготовить универсальными, тогда на любом из них можно провести все лабораторные работы, предусмотренные для каждого из них.

#### I. Стенд для изучения приборов давления, разрежения, давления-разрежения (рис.1)

Изучение:

- устройства и принципа действия манометров, тягонапорометров вакуумметров, и т.п.; преобразователей давления с пневматическим выходным сигналом;
- способов и средств их поверки.

#### II. Стенд для изучения приборов давления, разрежения, давления-разрежения (рис.2)

Изучение:

- устройства и принципа действия преобразователей давления с унифицированными и цифровыми выходными сигналами;
- способов и средств их настройки и поверки (калибраторы и т.п., HART-устройства).

#### III. Стенд для изучения приборов измерения температуры (рис.3)

Изучение:

- устройства и принципа действия преобразователей температуры с естественными, унифицированными и цифровыми выходными сигналами;
- устройства и принципа действия пирометров;
- способов и средств их настройки и поверки датчиков температуры (калибраторы и т.п., HART-устройства).

#### IV. С для изучения функциональной и вторичной аппаратуры (рис.4)

Изучение:

- устройства принципа действия вторичных приборов, измерительных (нормирующих) преобразователей и функциональной аппаратуры;
- способов и средств настройки и поверки вторичных приборов и преобразователей (калибраторы и т.п.);
- изучение особенностей работы с оборудованием, предназначенным для применения во взрывоопасных зонах.

#### V. Стенд для изучения приборов измерения уровня (рис.5)

Изучение:

- устройства и принципа действия радарных (бесконтактных) и волноводных (контактных) уровнемеров; сигнализаторов уровня;
- способов и средств настройки уровнемеров (HART-устройств).

#### VI. Стенд для изучения приборов расхода (рис.6)

Изучение:

- устройства и принципа действия сужающих устройств (различные диафрагмы, трубка Annubar - аналог трубки Пито); расходомеров на базе трубки Annubar (измерение расхода по методу переменного перепада давлений);
- способов и средств настройки расходомеров (HART-устройства).

#### VII. Стенд для изучения регулирующей и запорной аппаратуры (рис.7)

Изучение:

- устройства и принципа действия клапана Fisher GX;
- настройка и показание работы клапана Fisher GX с помощью HART-модема Метран-682 и ПО PROLINK, калибратора давления Метран-515 и стенда СПК.

#### VIII. Комплект для изучения приборов для линейно-угловых измерений

Изучение устройства и принципа действия оборудования для измерения длин, углов и диаметров отверстий (штангенциркули, рулетки, меры и т.п.).

Выполнение измерений с помощью оборудования для линейно-угловых измерений.

#### IX. Комплект оборудования для организации методического обучения

Планшеты, мультимедийный проектор, компьютер, доска и т.д.

#### X. Стенды-тренажеры, имитирующие работу реально-действующих установок (рис.8)

Тренажер для изучения настройки, работы, поиска и устранения неисправностей для различных технологических процессов.

**Внимание!**

Специалисты ПГ "Метран" оказывают помощь и консультации при выборе состава стендов.

Для заказа учебного стенда необходимо составить перечень необходимых для учебного процесса лабораторных работ или указать необходимые для изучения приборы и направить запрос в ближайшее региональное представительство ПГ Метран.

Контакты региональных представительств см. на обложке каталога или на сайте [www.emerson.ru/automation](http://www.emerson.ru/automation).



Рис.1.



Рис.5.



Рис.2.



Рис.6.



Рис.3.

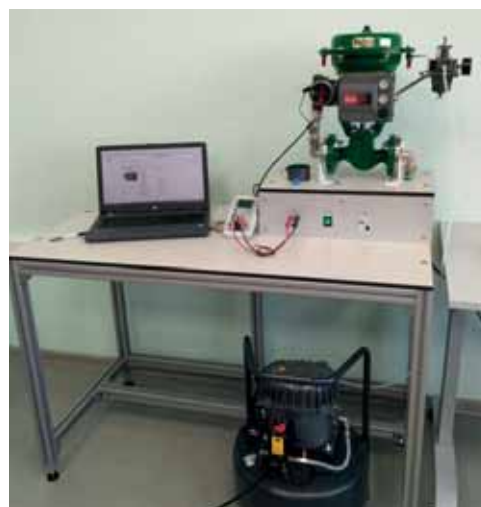


Рис.7.



Рис.4.



Рис.8.

## Услуги по поверке, ремонту эталонов давления, электрических калибраторов и прецизионных датчиков давления

Эксплуатация и особенно техническое обслуживание и поверка эталонов, выпускаемых в АО "ПГ Метран", требует высокой квалификации обслуживающего персонала.

Регулирование и настройка выпускаемых эталонов, а так же их градуировка и поверка (калибровка) достаточно сложны и немногие предприятия, в том числе областные центры стандартизации и метрологии, обладают необходимыми эталонами для проведения таких работ.

Мы рекомендуем нашим заказчикам осуществлять техническое обслуживание эталонов, изготовленных в АО "ПГ Метран", непосредственно у изготовителя.

АО "ПГ Метран" обладает превосходной метрологической базой эталонов давления класса точности от 0,005%, мультиметрами и мерами сопротивления, а также специализированным оборудованием для настройки и регулировки оборудования.

### 1. Сервисные услуги по калибраторам давления пневматическим серии Метран-500 Воздух, задатчикам давления серии Воздух

**Профилактические работы:** чистка, проверка герметичности и работоспособности, определение метрологических характеристик.

**Средний** с частичной заменой деталей в узлах или **сложный ремонт** с частичной или полной заменой узлов в короткие сроки.

**Перенастройка** предполагает:

- изменение единиц измерения давления;
- изменение массы грузов под новое значение ускорения свободного падения для конкретной местности;
- изготовление дополнительного комплекта грузов (см. раздел каталога Калибраторы давления пневматические Метран-500 Воздух);
- изменение класса точности с 0,05 на 0,02, с 0,02 на 0,015 и с 0,015 на 0,01 (в соответствии с имеющимися классами точности для конкретной модели).

**Градуировка** выполняется, если погрешность калибратора или задатчика превышает допускаемые пределы.

### 2. Сервисные услуги по портативным калибраторам давления серии Метран

**Профилактические работы:** проверка герметичности и работоспособности, устранение неисправностей, определение метрологических характеристик.

**Средний или сложный ремонт** в короткие сроки.

**Перенастройка** предполагает:

- поставка дополнительных модулей давления и источников давления для ранее приобретенных калибраторов;
- изменение основной погрешности измерения давления для калибраторов Метран 501-ПКД-Р и Метран-517 в соответствии с кодами погрешности и погрешностями модулей давления для конкретной модели.

**Градуировка** выполняется, если основная погрешность калибратора превышает допускаемые пределы.



Калибровка портативных калибраторов давления и эталонных модулей давления Метран



Ремонт и градуировка пневматических калибраторов давления Метран-500 Воздух



Подгонка массы грузов на эталонных весах

### 3. Сервисные услуги по метрологическим стандам

Наши специалисты проводят консультации по подбору метрологического оборудования, производят монтаж и наладку стандов, их дальнейшую модернизацию и комплектацию новыми эталонами, а также осуществляют разработку программного обеспечения.



Работы по калибровке с использованием прецизионного грузопоршневого калибратора давления PG7601

### 4. Сервисные услуги по метрологическому оборудованию, изготовленному другими предприятиями

Наша компания имеет опыт проведения текущего ремонта и поверки (калибровки) эталонных калибраторов давления и цифровых манометров, высокоточных датчиков давления с погрешностью (0,075-0,1)%, сторонних производителей.

Отличительной чертой сервисных услуг нашей компании является то, что перед поверкой наши специалисты проведут необходимую предповерочную подготовку и проверят основные метрологические характеристики средства измерений, что позволит избежать обнаружения несоответствия характеристик при проведении поверки и получения "Извещения о непригодности к применению" и поможет сэкономить деньги и время наших заказчиков.

АОПГ "Метран" обладает собственной метрологической лабораторией, аккредитованной на право поверки согласно действующего законодательства РФ.

По запросу заказчика после оказания объема сервисных услуг оборудование поверяется с заполнением записи о результатах поверки в ФИФ. Оказание сервисных услуг по запросу заказчика завершается поверкой.

Технический уровень и высокий профессионализм персонала позволяет осуществлять калибровку средств измерений в соответствии с областью аккредитации по следующим видам:

- измерение давления, вакуумные измерения
- измерение электротехнических величин;
- измерение времени и частоты;
- измерение массы.

## ФУНКЦИОНАЛЬНАЯ АППАРАТУРА. ВТОРИЧНЫЕ ПРИБОРЫ

### HART комплект



- Диагностика состояния полевых приборов поддерживающих HART-протокол
- Настройка полевых приборов поддерживающих HART-протокол
- Мобильное переносное решение для полевых работ
- Поддержка DD Метран, Rosemount и других производителей
- Возможность установить любое необходимое заказчику программное обеспечение

HART комплект используется в процессе обслуживания и настройки контрольно-измерительных приборов:

- датчиков давления,
  - датчиков температуры,
  - расходомеров,
  - уровнемеров
- и других приборов поддерживающих HART-протокол.

**КОНСТРУКЦИЯ КОМПЛЕКТА**

HART комплект представляет из себя сборку промышленного планшетного компьютера Getac UX10-Ex во взрывозащищённом исполнении с HART-модемом Метран-683, объединённую в удобном для переноски чехле. Реализован принцип «всё-в-одной-сумке».

К датчику, поддерживающему HART-протокол, комплект подключается при помощи измерительных щупов с наконечниками типа «крокодил».

Для подключения к датчику персоналу необходимо только:

1. Вынуть из кармана 2 «крокодила» и подключить их к клеммам + и –
2. Включить планшет
3. Запустить программное обеспечение

**ГАБАРИТНЫЕ РАЗМЕРЫ**

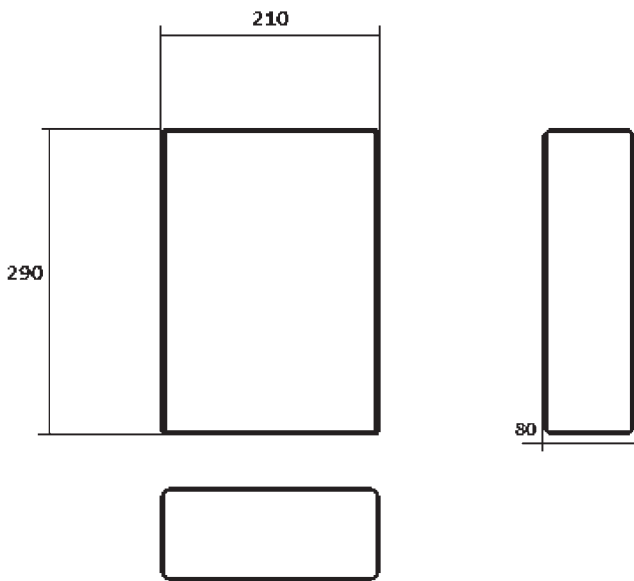


Рис. 1. Габаритные размеры: 290 x 210 x 80 мм

**МАССА**

Масса комплекта не превышает 3 килограмма.

**ТЕХНИЧЕСКИЕ ХАРАКТЕРИСТИКИ**

**Планшет**



Таблица 1

Экран	10 дюймов
Защита от пыли и влаги	IP65
Температура окружающей среды	-20 ° ... +50 °С
Исполнение по взрывозащите	2Ex ic op is IIC T4 Gc X
Операционная система	Windows 10, 11
Программное обеспечение	ПО для настройки датчиков в комплекте Поддержка DD датчиков Метран, Rosemount и др. производителей.
Дополнительные возможности	Возможность установить любое другое необходимое заказчику программное обеспечение – RadarMaster, Pactware и т.п. В том числе для работы с DTM файлами.

**HART-модем**



Защита от пыли и влаги	IP20
Температура окружающей среды	-20 ° ... +50 °С
Исполнение по взрывозащите	[Ex ia Ga] IIC
Дополнительные возможности	Эл.питание датчиков по токовой петле при использовании двухпроводная схемы подключения. Не нужен дополнительный источник питания токовой петли.

По индивидуальному заказу возможна замена HART-модема на преобразователь USB <-> HART / RS-485 в общепромышленном исполнении. Это позволит осуществлять коммуникацию с приборами, поддерживающими интерфейс RS-485 (Modbus RTU).



**НАДЁЖНОСТЬ**

Срок службы HART комплекта определяется установленными сроками службы компонентов, входящих в его состав комплекта, которые установили производители этих компонентов.

Средний срок службы HART-модема Метран-683 составляет 12 лет.

Средний срок службы промышленного планшетного компьютера составляет 4 года.

**ГАРАНТИЙНЫЕ ОБЯЗАТЕЛЬСТВА**

Гарантийный срок на промышленный планшет составляет 36 месяцев с даты поставки.

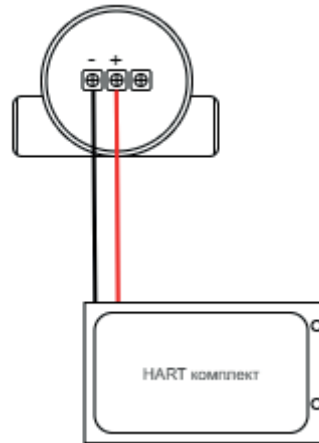
Гарантийный срок на HART-модем Метран-683 составляет 12 месяцев с даты ввода в эксплуатацию или 18 месяцев с даты поставки, в зависимости от того, какой из данных периодов истекает раньше.

**КОМПЛЕКТ ПОСТАВКИ**

1. Планшетный компьютер	1 шт.
2. HART-модем Метран-683	1 шт.
3. Сумка-чехол	1 шт.
4. Комплект соединительных проводов	1 шт.
5. Кабель USB тип A-B	1 шт.
6. Паспорт	1 экз.

**ПРИМЕР ЗАПИСИ ПРИ ЗАКАЗЕ**

HART комплект

**СХЕМЫ ПОДКЛЮЧЕНИЯ HART КОМПЛЕКТА****Схема подключения с использованием встроенного источника питания датчика**

Для использования данного варианта необходимо подключить перемычки 1 и 2 на HART-модеме.

Рис. 2

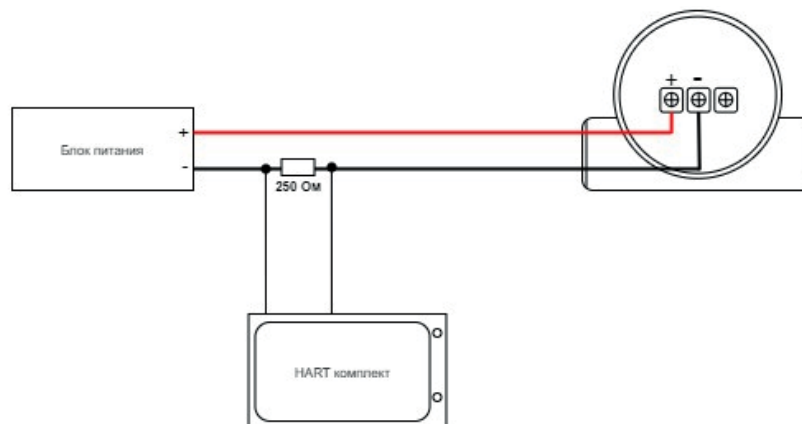
**Схема подключения HART комплекта к датчику вне взрывоопасной зоны без использования встроенного источника питания**

Рис. 3

## Схема подключения HART комплекта к датчику во взрывоопасной зоне

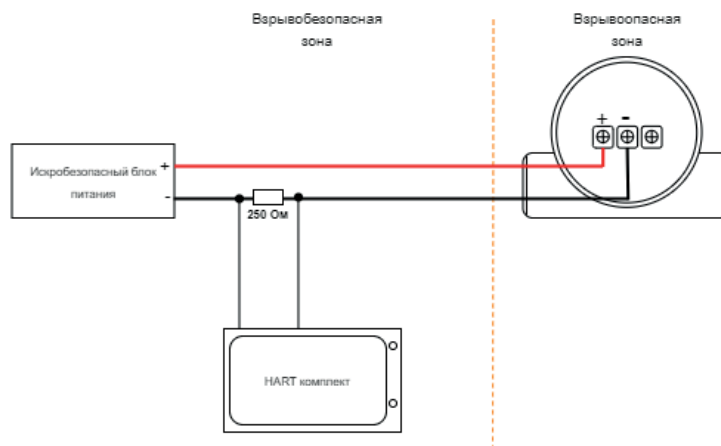


Рис. 4

Внимание!!! Подключение к датчику во взрывоопасной зоне производится по инструкции эксплуатирующей организации. Встроенный блок питания не используется.

Суммарное сопротивление всех нагрузок цепи как правило определяется параметрами барьера искрозащиты, но должно быть не менее 250 Ом.

## HART-модем Метран-683



- Подключение к полевым устройствам, поддерживающим HART-протокол
- Электропитание полевых устройств от USB порта
- Взрывозащищенное исполнение [Ex ia Ga] IIC
- Не требует применения дополнительного источника питания датчика;
- Светодиодные индикаторы состояния устройства.

HART-USB модем Метран-683 используется в процессе обслуживания и настройки интеллектуальных полевых устройств (датчики давления, датчики температуры, расходомеры, уровнемеры и др.) поддерживающих HART-протокол, с помощью стационарного или мобильного компьютера.

### КОНСТРУКЦИЯ И ПОДКЛЮЧЕНИЕ МОДЕМА

Метран-683 является преобразователем интерфейсов, разработан во взрывозащищенном исполнении и может применяться для работы с устройствами (датчиками), установленными во взрывоопасных зонах. Модем соответствует требованиям ГОСТ 31610.0-2014 и ГОСТ 31610.11-2014, имеет маркировку взрывозащиты [Ex ia Ga] IIC;

Метран-683 не является средством измерений.

Подсоединение модема к компьютеру осуществляется с помощью USB-кабеля, входящего в комплект поставки.

Клинии с датчиком, поддерживающим HART-протокол, модем подсоединяется при помощи измерительных щупов с наконечниками типа «крокодил». Полярность подключаемых к модему проводников значения не имеет.

Электропитание Метран-683 осуществляется от USB-порта компьютера.

Электропитание датчика осуществляется от USB-порта компьютера.

### ЭЛЕМЕНТЫ УПРАВЛЕНИЯ УСТРОЙСТВА

Метран-683 имеет светодиодную индикацию:

- USB** ● Питание модема
- ПИТ** ● Включен режим “Питание датчика”
- RX** ● Индикатор приёма данных
- TX** ● Индикатор передачи данных

### ТЕХНИЧЕСКИЕ ХАРАКТЕРИСТИКИ

Модем по устойчивости к климатическим воздействиям соответствует исполнению С3 по ГОСТ 15150-69, для работы при температуре окружающего воздуха от -20 до 50°C

По устойчивости к механическим воздействиям модем имеет виброустойчивое исполнение V1 по ГОСТ Р 52931-2008

Модем имеет степень защиты IP20 по ГОСТ 14254-2015

Напряжение питания модема 5 В (питание от USB порта)

Тип разъема для подключения интеллектуальных устройств, поддерживающих HART-протокола - клеммная колодка под винт

Ток потребления не более 450 мА

Масса устройства в полном комплекте поставки не превышает 100 грамм

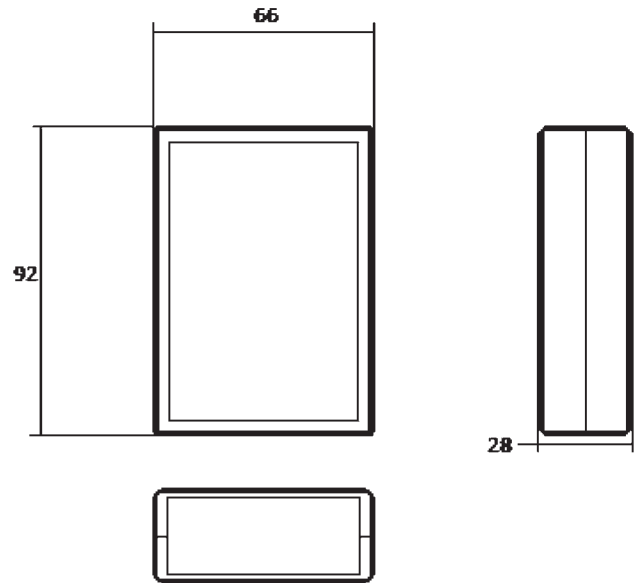
Входные значения искробезопасных электрических цепей модема:

- $C_i$ , не более 10 нФ;
- $L_i$ , не более 10 мкГн;
- $U_i$ , не более +24 В;
- $I_i$ , не более 120 мА

Выходные значения искробезопасных электрических цепей модема:

- $C_o$ , не более 0,07 мкФ;
- $L_o$ , не более 1,0 мГн;
- $U_o$ , не более +2,5 В;
- $I_o$ , не более 25 мА.

### ГАБАРИТНЫЕ РАЗМЕРЫ



Габаритные размеры HART модема: 92 x 66 x 28 мм

Габаритные размеры упаковки: 150 x 115 x 60 мм

Рис. 1.

### НАДЁЖНОСТЬ

Средний срок службы Метран-683 составляет 12 лет.

Указанный срок службы действителен при соблюдении потребителем требований руководства по эксплуатации.

Назначенный срок службы Метран-683, применяемого на опасном производственном объекте – 10 лет.

Средняя наработка на отказ 50 000 ч.

### ГАРАНТИЙНЫЕ ОБЯЗАТЕЛЬСТВА

Изготовитель гарантирует соответствие изделия требованиям технических условий при соблюдении потребителем условий транспортирования, хранения, монтажа и эксплуатации, установленных руководством по эксплуатации.

Гарантийный срок составляет 12 месяцев с даты ввода в эксплуатацию или 18 месяцев с даты поставки, в зависимости от того, какой из данных периодов истекает раньше.

### КОМПЛЕКТ ПОСТАВКИ

1. HART-USB модем Метран-683	1 шт.
2. Паспорт-Руководство по эксплуатации	1 экз.
3. Сумка-чехол	1 шт.
4. Комплект соединительных проводов	1 шт.
5. Кабель USB тип А-В	1 шт.

### ПРИМЕР ЗАПИСИ ПРИ ЗАКАЗЕ

**HART-модем Метран-683**

Программное обеспечение для настройки датчиков в комплекте с HART-модемом не поставляется.

### СХЕМЫ ПОДКЛЮЧЕНИЯ МЕТРАН-683

Схема подключения с использованием встроенного источника питания датчика



Рис. 2.

Для использования данного варианта необходимо подключить перемычки так, как показано на схеме.

Схема подключения Метран-683 к датчику во взрывоопасной зоне

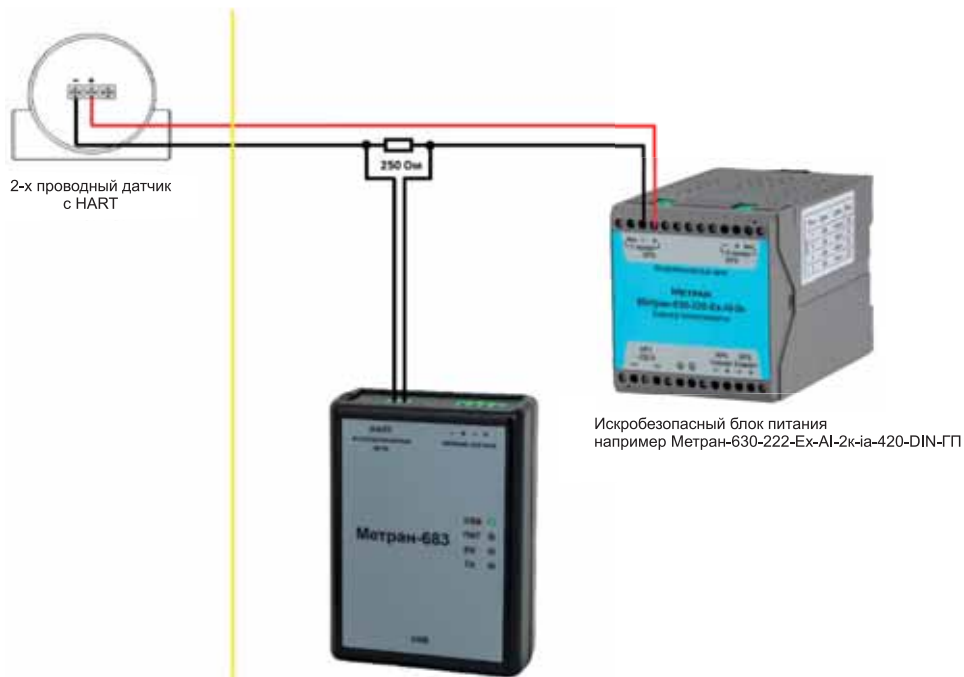
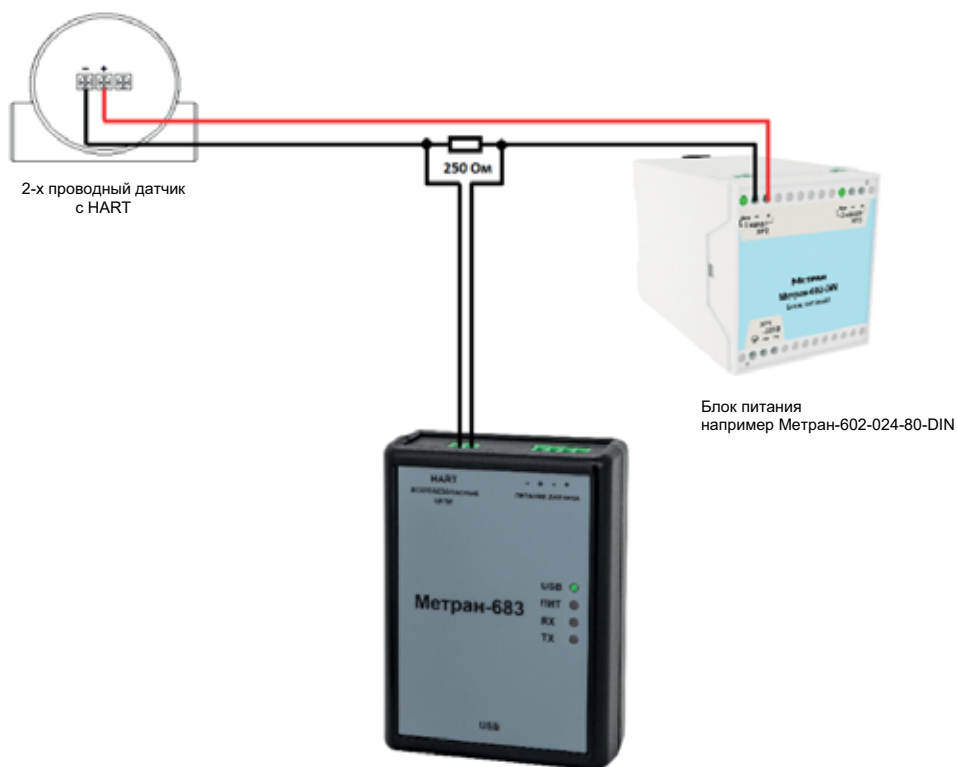


Рис. 3.

Внимание!!! Подключение Метран-683 к датчику во взрывоопасной зоне производится строго по инструкции эксплуатирующей организации. Встроенный источник питания датчика не используется.

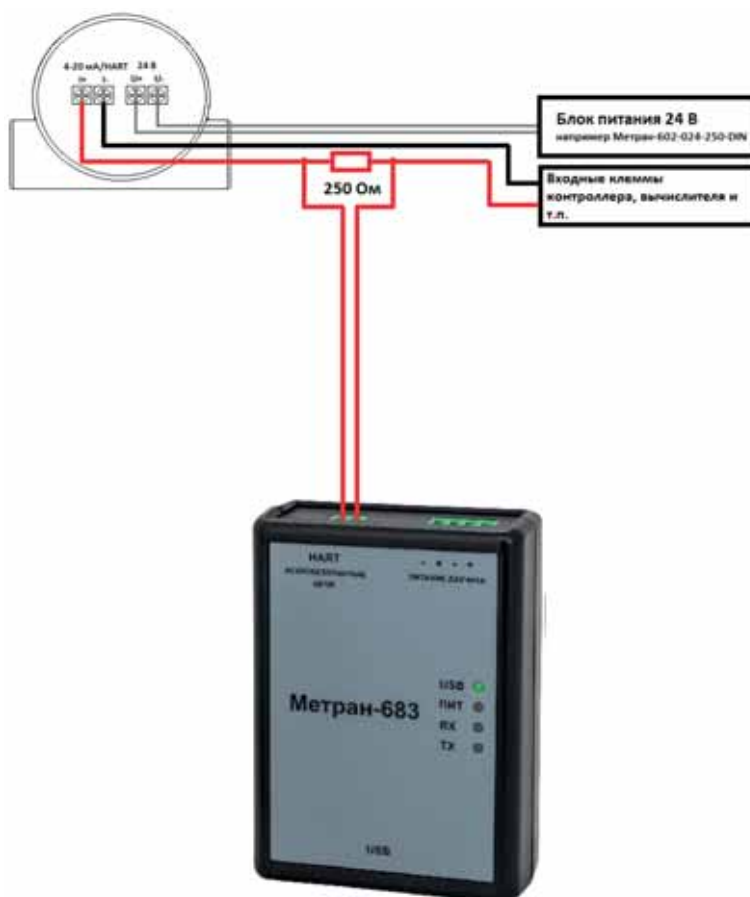
Схема подключения Метран-683 к датчику вне взрывоопасной зоны без использования встроенного источника питания датчика



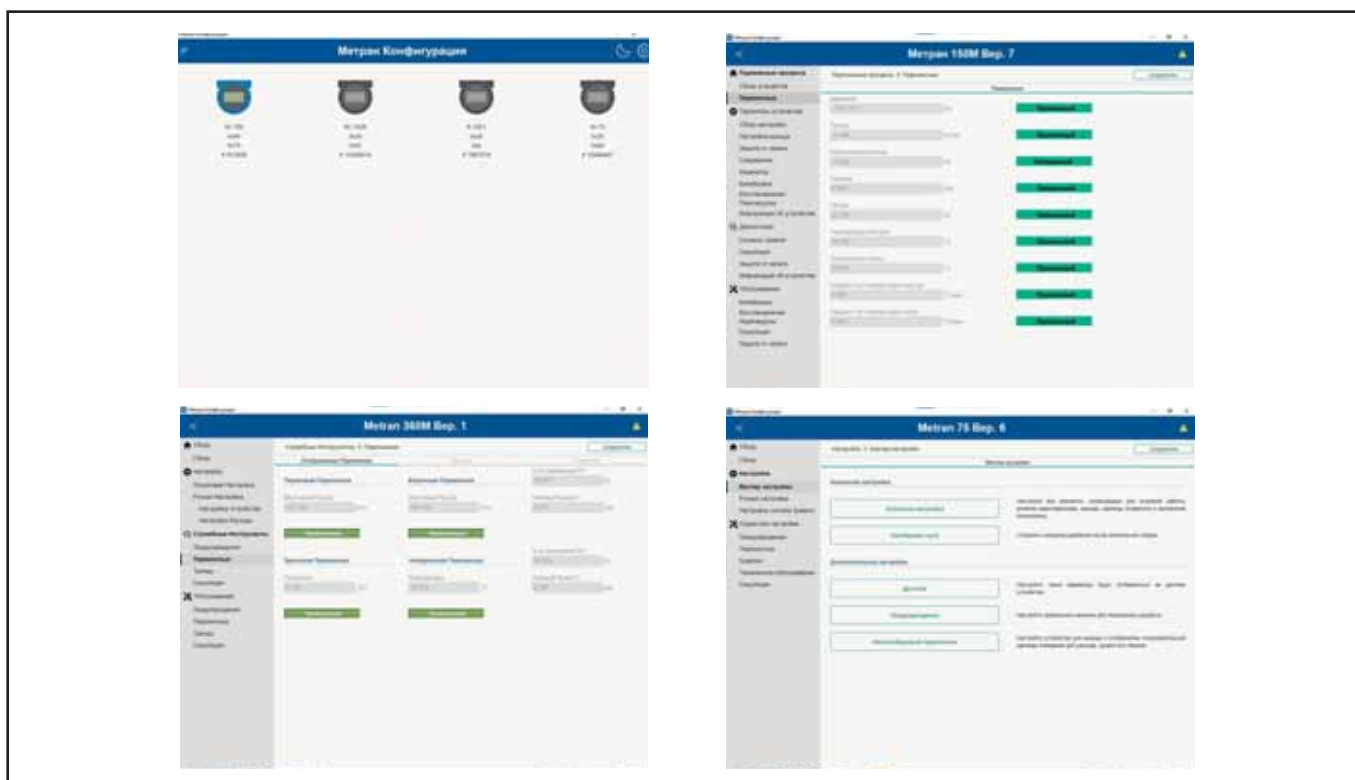
Подключение HART-модема в существующую «токовую петлю».

Рис. 4

Схема подключения Метран-683 к датчику, подключенному по 4-х проводной схеме подключения (расходомеры, уровнемеры и т.п.)



## Программное обеспечение Метран-Конфигурация



- **Возможность загрузки файлов Device Description устройств различных производителей**
- **ОС Windows**
- **ОС Linux**

Программное обеспечение Метран-Конфигурация используется для настройки и сервисного обслуживания полевых устройств, поддерживающих HART-протокол - датчики давления, датчики температуры, расходомеры, уровнемеры, сигнализаторы загазованности, газоанализаторы и другие устройства.

### НАЗНАЧЕНИЕ

Программное обеспечение Метран-Конфигурация предназначено для автоматизации работ, связанных с обслуживанием КИПиА на предприятиях и представляет собой программное средство для конфигурирования измерительных приборов.

Основные способы применения программного обеспечения Метран-Конфигурация:

Переносной инструмент - состоящий из мобильного компьютера (ноутбук, планшет) с установленным программным обеспечением и HART-модема Метран-683 для подключения к полевым приборам. Более подробную информацию можно получить в разделе «HART комплект» данного каталога.

Стационарный инструмент - в составе автоматизированного рабочего места инженера КИПиА или метрологического стенда, состоящий из стационарного компьютера с установленным программным обеспечением и HART-модема Метран-683. Используется для чтения показаний с приборов посредством протокола HART.

### ОСНОВНЫЕ ФУНКЦИИ

Программное обеспечение Метран-Конфигурация позволяет производить следующие основные операции с полевыми устройствами:

- чтение измеряемых прибором переменных;
- чтение текстовых идентификаторов;
- настройку диапазона измерения прибора;
- настройку единиц измерения прибора;
- настройку аналогового выходного сигнала 4-20 мА;
- настройку HART переменных PV, SV, TV, QV;
- изменение текстовых идентификаторов прибора;
- проверку работоспособности прибора (калибровку);
- чтение текущего статуса прибора (зависит от производителя прибора);
- визуализацию диагностической информации прибора (зависит от производителя).

ПО Метран-Конфигурация позволяет осуществить дистанционную настройку полевого прибора.

ПО Метран-Конфигурация поддерживает многоточечный режим подключения.

Структура наполнения меню, отображаемого в ПО, зависит от DD файла, предоставленного производителем прибора. В данном каталоге представлены примеры интерфейса программного обеспечения при работе с полевыми устройствами Метран.

ПО Метран-Конфигурация позволяет осуществлять загрузку DD файла сторонних производителей при наличии у пользователя соответствующей лицензии.

### ИМПОРТОЗАМЕЩЕНИЕ

ПО Метран-Конфигурация может работать как с операционными системами Windows, так и с операционными системами Alt Linux и Astra Linux, которые применяются на предприятиях в рамках действующих программ импортозамещения.

### ПРИМЕР ИНТЕРФЕЙСА МЕТРАН-КОНФИГУРАЦИЯ

Главное окно программы



Рис. 1. Главное окно программы

Раздел Обзор устройства



Рис. 2. Отображение измеряемых величин в виде стрелки.

Отображение измеренного значения.  
Раздел тренды.

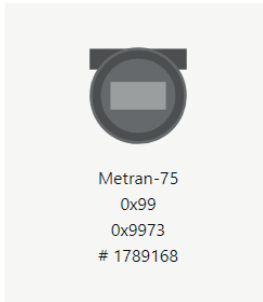


Рис. 3. Пример раздела Тренды массового расходомера



**Примеры отображения датчиков в главном окне**

Файл DD устройства  
в базе ПО не найден



Файл DD устройства в  
базе ПО найден



Рис. 4. Примеры пиктограмм приборов в ПО

**Возможность загрузки DD  
для неопознанного программой устройства**

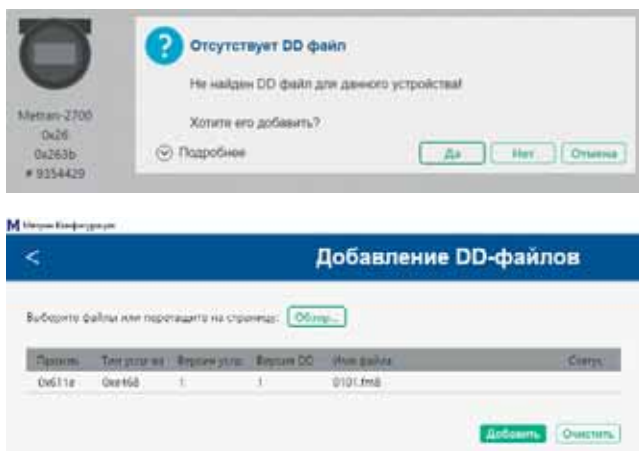


Рис. 5. Пример окна загрузки DD файла для неопознанного датчика

**СИСТЕМНЫЕ ТРЕБОВАНИЯ**

Операционные системы:  
Windows 10 / Windows 11 / Alt Linux / Astra Linux  
Архитектура: x86\_64;  
Оперативная память: от 4 ГБ;  
Свободное место на жёстком диске: 500 Мб;

**ГАРАНТИЙНЫЕ ОБЯЗАТЕЛЬСТВА**

Изготовитель гарантирует соответствие продукта требованиям технических условий при соблюдении потребителем условий эксплуатации, установленных руководством по эксплуатации.

Гарантийный срок составляет 12 месяцев с даты ввода в эксплуатацию или 18 месяцев с даты реализации продукта, в зависимости от того, какой из данных периодов истекает раньше.

**ПРИМЕР ЗАПИСИ ПРИ ЗАКАЗЕ**

Программное обеспечение Метран-Конфигурация

**КОНФИДЕНЦИАЛЬНОСТЬ. ЗАЩИТА ДАННЫХ**

Программное обеспечение Метран-Конфигурация сохраняет локальную библиотеку файлов DD на локальном АРМ заказчика. ПО не обновляет библиотеку DD через сервера недружественных государств.

ПО не обновляется через сервера недружественных государств.

ПО не требует подключения к сети интернет.

## Блоки питания Метран-602, Метран-604, Метран-608



- Монтаж в щит, на DIN-рейку или стену
- Количество каналов - 2, 4, 8
- Каналы гальванически развязаны
- Каждый канал имеет схему электронной защиты от перегрузок и коротких замыканий
- Светодиодная индикация включения блока питания по каждому каналу
- Блоки питания для монтажа на рейке DIN выполнены в Евростандарте DIN 43700
- Блоки питания щитового монтажа конструктивно и функционально заменяют блоки питания БПД-40, 2000П, Карат-22
- Декларация соответствия таможенного союза ЕАЭС № RU Д-РУ.НР15.В.01729/20
- ТУ 4276-001-2160758-2004

Блоки питания Метран-602, -604, -608 предназначены для преобразования сетевого напряжения 220 В в стабилизированное напряжение 24 или 36 В и питания датчиков с унифицированным выходным сигналом:

- датчиков давления серии Метран и др.;
- датчиков температуры серии Метран-270, Метран-2700, Метран-280 и др.

## ТЕХНИЧЕСКИЕ ПАРАМЕТРЫ

- Количество каналов: **2** - для Метран-602-01, Метран-602-DIN;  
**4** - для Метран-604-01, Метран-604-DIN;  
**8** - для Метран-608-01К, Метран-608-DIN
- Способ монтажа: **щитовой** - для Метран-602-**01**, Метран-604-**01**, Метран-608 (-602, -604)-**01К**;  
**на шине DIN** - для Метран-602-**DIN**, Метран-604-**DIN**, Метран-608-**DIN**
- Выходное напряжение: **24 В, 36 В**
- Класс стабилизации выходного напряжения: **0,2**
- Максимальный ток нагрузки на каждый канал, ток срабатывания защиты, ток короткого замыкания указаны в таблице
- Пульсация выходного напряжения - не более  $\pm 0,2\%$  номинального значения напряжения
- Изменение значения выходного напряжения от его номинального значения:
  - при изменении напряжения сети на  $\pm 10\%$  не более  $\pm 0,2\%$ ;
  - при изменении тока нагрузки от нуля до максимального не более  $\pm 0,2\%$
- Электрическая изоляция между выходными цепями и клеммой защитного заземления не менее 20 МОм при напряжении 250 В, между цепью питания и клеммой защитного заземления не менее 40 МОм при напряжении 1500 В
- Питание осуществляется от сети переменного тока напряжением от 187 до 242 В, частотой (50 $\pm$ 1)Гц (от 120 до 265 В для Метран-602 до 100мА)
- Потребляемая мощность блоков питания приведена в таблице
- Масса, кг, не более: 0,6 кг - для Метран-602-01, Метран-602-DIN;  
0,75 кг - для Метран-604-01, Метран-604-DIN;  
1,1 кг - для Метран-608

Таблица 1

Тип и исполнение	Выходное напряжение, В	Количество гальванически развязанных каналов	Максимальный ток нагрузки на каждый канал, мА	Ток срабатывания защиты, не более, мА	Ток короткого замыкания, не более, мА	Монтаж	Потребляемая мощность, ВА
Метран-602-036-50-01	36	2	50	75	35	в щите	6,5
Метран-602-036-80-01			80	120	30		10
Метран-602-036-100-01			100	130			13
Метран-602-036-120-01			120	135	16		
Метран-602-024-50-01	24	2	50	70	35		6
Метран-602-024-80-01			80	120	30		7
Метран-602-024-100-01			100	130			8,5
Метран-602-024-120-01			120	135			10
Метран-602-024-250-01			250	270	38		22
Метран-604-036-50-01	36	4	50	75	35		13
Метран-604-036-80-01			80	120	30		21
Метран-604-024-50-01	24	4	50	70	35		9
Метран-604-024-80-01			80	120	30		14
Метран-604-024-100-01			100	135			17,5
Метран-608-036-50-01	36	8	50	75	35		26
Метран-608-024-50-01	24						17,5
Метран-602-036-25-DIN	36	2	25	30	15	на шине DIN	3
Метран-602-036-50-DIN			50	75	30		6,5
Метран-602-036-80-DIN			80	120			10
Метран-602-036-100-DIN			100	130			13
Метран-602-036-120-DIN			120	135			16
Метран-602-024-25-DIN	24	2	25	30	15		3,5
Метран-602-024-50-DIN			50	70	30		4,5
Метран-602-024-80-DIN			80	120			7
Метран-602-024-100-DIN			100	135			8,5
Метран-602-024-120-DIN			120	135			10
Метран-602-024-250-DIN			250	270	38		22
Метран-604-036-25-DIN	36	4	25	30	15		4,5
Метран-604-036-50-DIN			50	70	30		14
Метран-604-036-80-DIN			80	120			23
Метран-604-024-25-DIN	24	4	25	30	15		5
Метран-604-024-50-DIN			50	70	30		9
Метран-604-024-80-DIN			80	120		14	
Метран-604-024-100-DIN			100	135		17,5	
Метран-604-024-120-DIN			120	135		21	
Метран-608-036-50-DIN	36	8	50	75	35	26	
Метран-608-024-50-DIN	24					17,5	

Примечание: для всех блоков с максимальным током нагрузки 50 мА, возможно исполнение с током 45 мА.

**УСТРОЙСТВО И РАБОТА БЛОКА ПИТАНИЯ**

Блок питания Метран-602, -604, -608 состоит из сетевого трансформатора и двух (четырёх или восьми в зависимости от исполнения) независимых каналов, каждый из которых имеет стабилизатор, схему электронной защиты.

Схема электронной защиты предназначена для защиты блока питания от перегрузок и коротких замыканий в нагрузке.

Блок питания автоматически выходит на рабочий режим после устранения замыкания в нагрузке.

На передней панели блока питания расположены два (четыре или восемь) светодиодных индикатора включения блока питания.

**УСЛОВИЯ ЭКСПЛУАТАЦИИ**

Блоки имеют исполнение УХЛ категории 3 по ГОСТ 15150 (группа исполнения С3 по ГОСТ 12997), но для работы при температуре окружающей среды от -10 до 50°С и относительной влажности от 45 до 80% во всем диапазоне рабочих температур или Т3 по ГОСТ 15150.

Степень защиты от воздействия пыли и воды по ГОСТ 14254:

- IP30 - для щитового монтажа;
- IP20 - для монтажа на рейке DIN.

**КОМПЛЕКТ ПОСТАВКИ**

- блок питания Метран-602 (Метран-604, -608) 1 шт.
- паспорт, руководство по эксплуатации 1 шт.
- розетка 2РМТ 14КПН4Г1В1 <sup>1)</sup> 1 шт.
- рейка DIN NS35/7,5<sup>2)</sup> м (длина по заказу)

<sup>1)</sup> Поставляется для блоков питания щитового исполнения.  
<sup>2)</sup> Поставляется по заказу для блоков питания реечного монтажа.

**НАДЕЖНОСТЬ**

Наработка на отказ - 120 000 ч.  
 Средний срок службы - 12 лет.

**ГАРАНТИЙНЫЕ ОБЯЗАТЕЛЬСТВА**

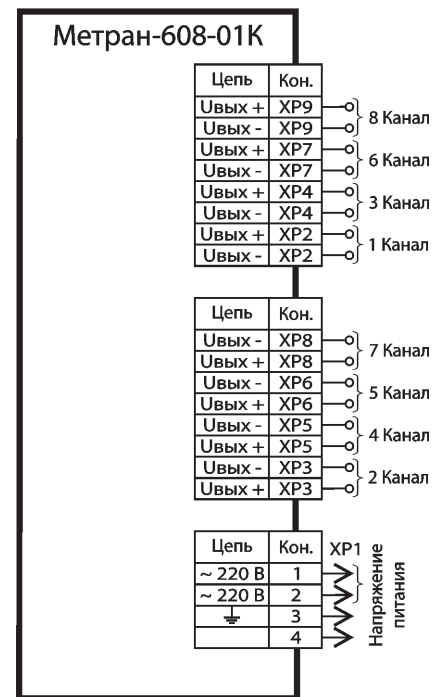
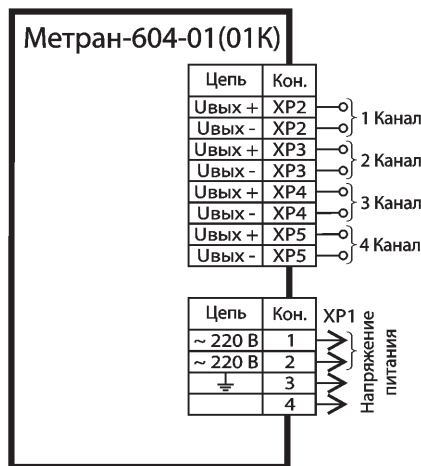
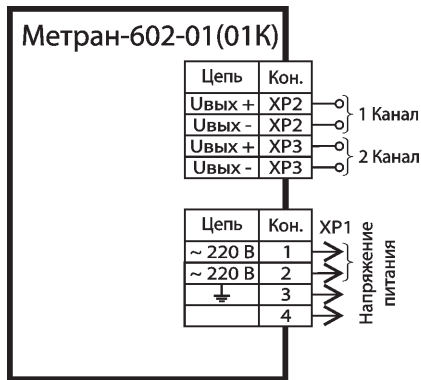
Гарантийный срок эксплуатации 36 месяцев с даты ввода в эксплуатацию или 42 месяца с даты изготовления, в зависимости от того, какой из данных периодов истекает раньше.

**ПРИМЕР ЗАПИСИ ПРИ ЗАКАЗЕ**

<b>Метран-602 - 024 - 250 - 01</b>					
<b>Метран-604 - 024 - 80 - DIN - 360 - Т3</b>					
<b>Метран-608 - 024 - 50 - 01К</b>					
1	2	3	4	5	6

1. Тип блока питания:  
**Метран-602** 2 канала  
**Метран-604** 4 канала  
**Метран-608** 8 каналов
2. Код номинального значения выходного напряжения блоков:  
**036** 36 В  
**024** 24 В
3. Максимальный ток нагрузки на каждый канал, см.табл.1.
4. Способ монтажа:  
**01** - щитовой монтаж (только для 2-х и 4-х-канального исполнения);  
**01К** - щитовой монтаж (для 8-и-канального исполнения, для 2-х и 4-х-канального с размером лицевой панели 76x170);  
**DIN** - монтаж на рейке DIN
5. **360** - дополнительная технологическая наработка до 360 часов (по заказу).
6. **Т3** - тропическое исполнение (по заказу).

**СХЕМЫ ПОДКЛЮЧЕНИЯ**



**Рис.1.**  
 Схема подключения блоков Метран-602 (исполнение 01, 01К).

**Рис.2.**  
 Схема подключения блоков Метран-604 (исполнение 01, 01К).

**Рис.3.**  
 Схема подключения блоков Метран-608 (исполнение 01К).

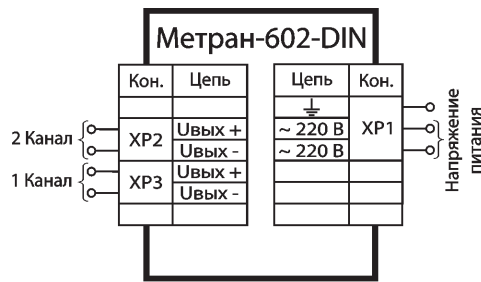


Рис.4. Схема подключения блоков Метран-602 (все, кроме 120, 250 мА) (исполнение DIN).

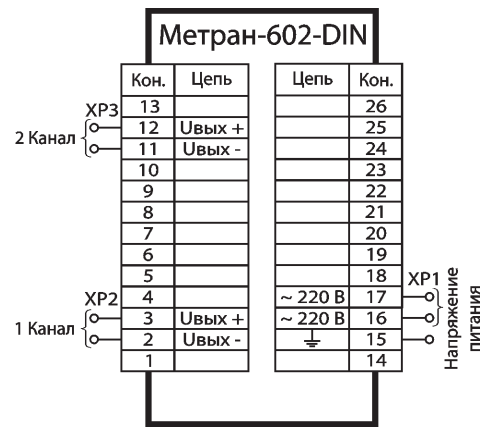


Рис.5. Схема подключения блоков Метран-602 (120, 250 мА) (исполнение DIN).

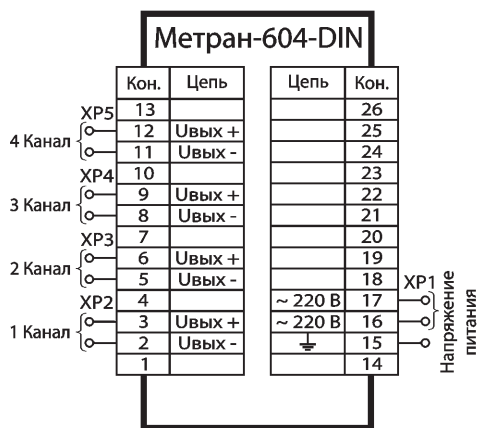


Рис.6. Схема подключения блоков Метран-604 (исполнение DIN).



Рис.7. Схема подключения блоков Метран-608 (исполнение DIN).

ГАБАРИТНЫЕ И УСТАНОВОЧНЫЕ РАЗМЕРЫ

Метран-602-01, -604-01

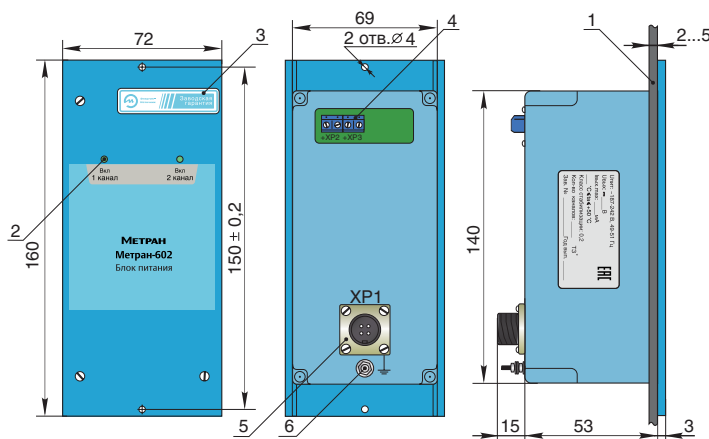


Рис.8. Метран-602, -604 (исполнение 01).

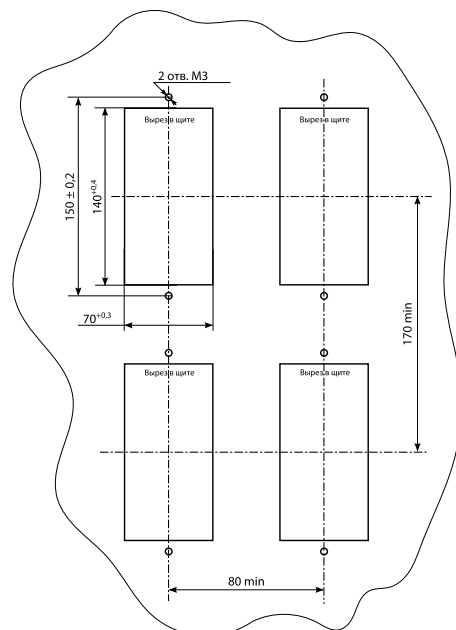


Рис.9. Вырез в щите (исполнение 01).

Метран-602-01К, -604-01К, -608-01К

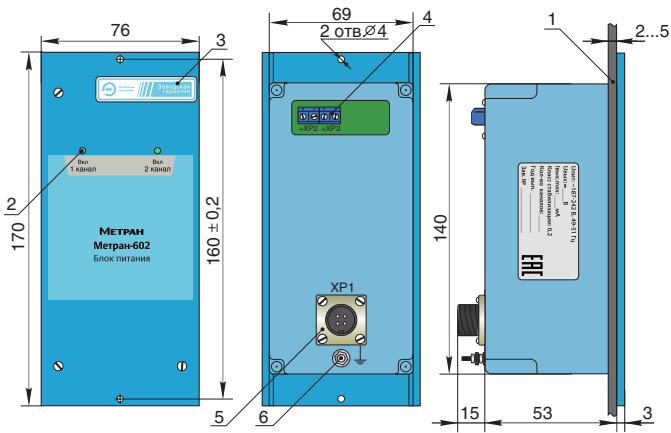


Рис.10. Метран-602, -604 (исполнение 01К).

- 1 - щит;
- 2 - светодиодная индикация работы каналов;
- 3 - гарантийная этикетка;

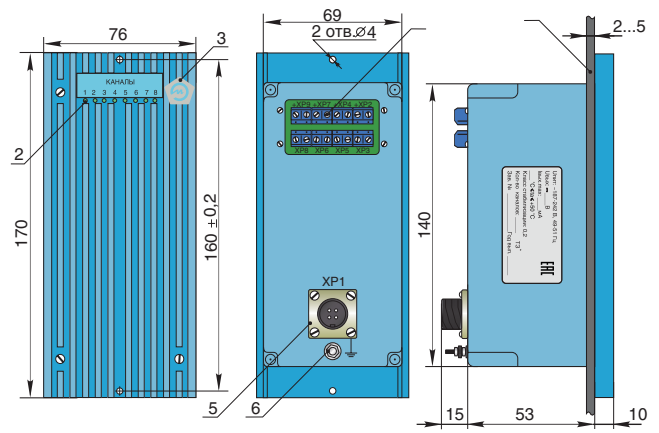


Рис.11. Метран-608 (исполнение 01К).

- 4 - клеммы для подключения нагрузки;
- 5 - разъем для подключения напряжения питания;
- 6 - болт заземления

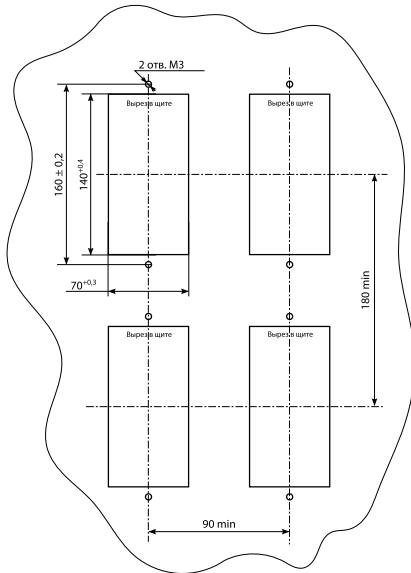


Рис. 12. Вырез в щите (исполнение 01К)

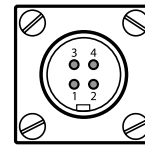


Рис. 13. Нумерация контактов разъема XP1 для подключения напряжения питания (исполнение 01, 01К)

Метран-602-DIN, -604-DIN, -608-DIN

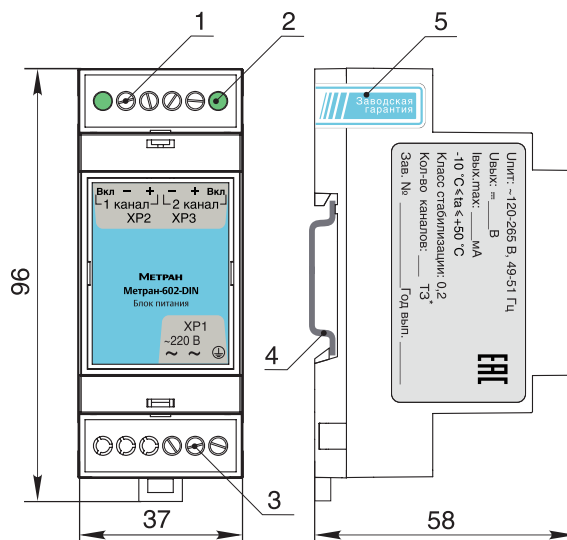


Рис. 14. Метран-602, кроме 120, 250 мА (исполнение DIN)

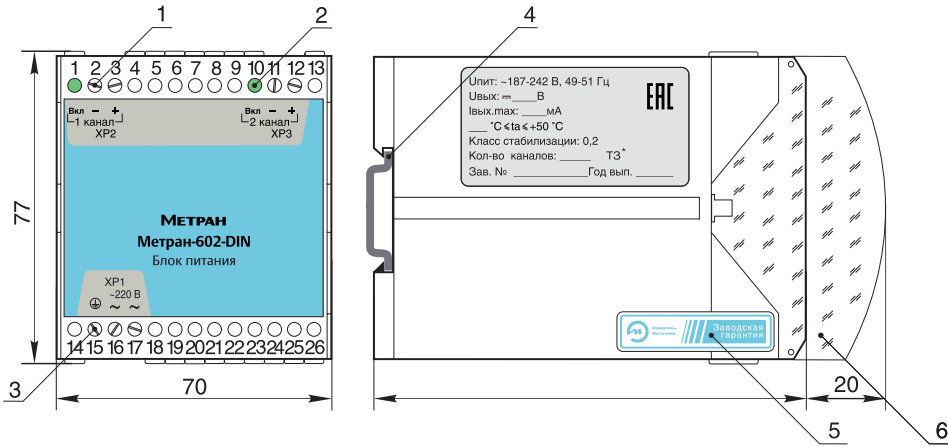


Рис. 15. Метран-602 120, 250 мА (исполнение DIN)

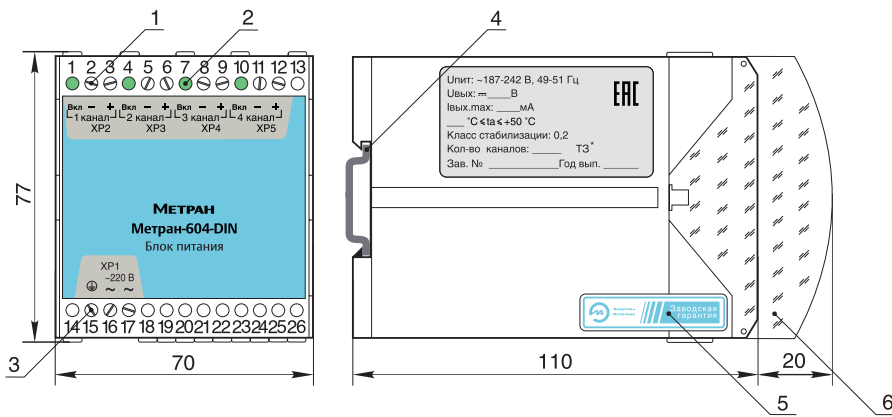


Рис. 16. Метран-604 (исполнение DIN)

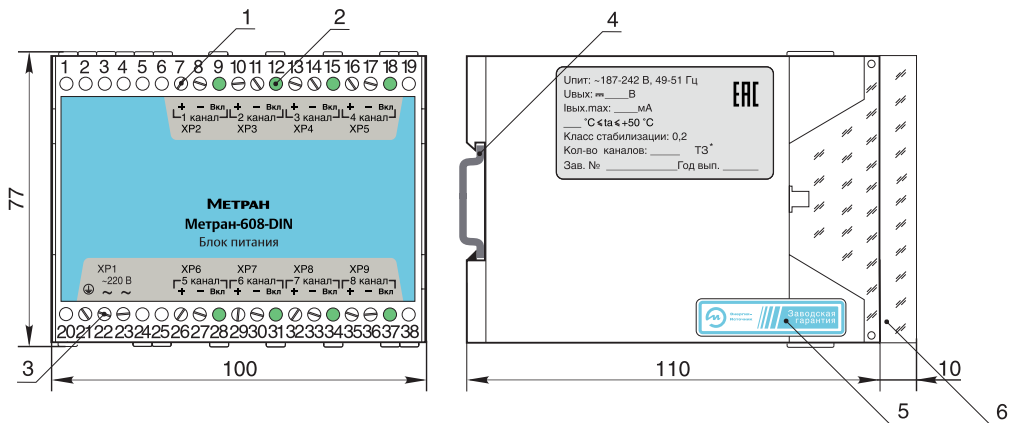


Рис. 17. Метран-608 (исполнение DIN)

- 1 - клеммы для подключения нагрузки;
- 2 - светодиоды индикации работы каналов;
- 3 - клеммы для подключения напряжения питания;
- 4 - DIN-рейка;
- 5 - гарантийная этикетка;
- 6 - прозрачная крышка

## Блоки питания помехоустойчивые Метран-602М, Метран-604М, Метран-606М, Метран-608М



- Блоки питания Метран-602М, Метран-604М, Метран-606М, Метран-608М предназначены для преобразования сетевого напряжения 220 В в стабилизированное выходное напряжение постоянного тока для питания датчиков с унифицированным выходным сигналом
- Количество каналов -2, 4, 6, 8
- Каналы гальванически развязаны
- Каждый канал имеет защиту от перегрузок и коротких замыканий
- Возможность включения и выключения любого канала с помощью кнопок на лицевой панели
- Контроль значения напряжения каждого канала с выводом его на цифровой четырех-разрядный индикатор передней панели
- Режим автоматического и ручного переключения индикации каналов
- При длительном отключении питающей сети блок запоминает последний режим состояния, в котором находился блок до исчезновения напряжения питающей сети
- Возможность параллельного подключения нескольких каналов одновременно для резервирования питания или увеличения максимального значения выходного тока
- Наличие системы диагностики, позволяющей визуально контролировать исправность блока питания и измерительного преобразователя
- Электромагнитная совместимость соответствует группе исполнения IV по ГОСТ 50746-2000
- Декларация соответствия таможенного союза ЕАЭС № RU Д-РУ.НА78.В.14023/19
- ЭИ.95.00.000 ТУ



**ОСНОВНЫЕ ТЕХНИЧЕСКИЕ ХАРАКТЕРИСТИКИ**

- Количество каналов:
  - 2** для Метран-602М;
  - 4** для Метран-604М;
  - 6** для Метран-606М;
  - 8** для Метран-608М
- Выходное напряжение 12, 24, 36 В
- Класс стабилизации выходного напряжения 0,2
- Максимальный ток нагрузки на каждый канал, ток срабатывания защиты, ток короткого замыкания указаны в табл.1

**Таблица 1**

Увых, В	Мах ток нагрузки на канал, мА	Ток срабатывания защиты, не более, мА	Ток КЗ, не более, мА
36	25	30	15
	45	75	25
	100	120	40
24	25	30	15
	45	75	25
	100	120	40
12	25	35	15
	45	75	25
	100	130	40

- Допускаемое отклонение выходного напряжения не более  $\pm 0,2\%$  его номинального значения при максимальном токе нагрузки на каждом канале
- Пульсация выходного напряжения при максимальном токе нагрузки - не более 0,2% его номинального значения
- Изменение значения выходного напряжения от его номинального значения:
  - при изменении напряжения сети на  $\pm 10\%$  не более  $\pm 0,1\%$ ;
  - при изменении тока нагрузки от нуля до максимального не более  $\pm 0,2\%$
- Класс точности встроенного вольтметра 0,5.
- Имеется встроенная схема «мягкого» запуска с ограничением пускового тока
- Питание блока - от сети переменного тока напряжением 85...265 В, частотой 45...65 Гц
- Потребляемая мощность - не более 75 Вт
- Блок сохраняет работоспособность при отключении питания до 0,5 с
- Защита от случайного нажатия кнопок
- Подключение через разъем или колодку
- Масса блока не более 2 кг. Масса блока с монтажными частями не более 2,5 кг
- Габаритные размеры:
  - длина 166 мм, высота 160 мм, ширина 80 мм
- Блоки выполняются в щитовом исполнении

**УСТРОЙСТВО И РАБОТА**

Блок питания постоянного тока состоит из первичного импульсного источника питания и двух (четырёх, шести или восьми) независимых каналов, каждый из которых является линейным стабилизированным источником питания (СИП) со схемой электронной защиты и встроенным преобразователем "напряжение - частота".

Общее управление, измерение и выдачу команд сигнализации и управления осуществляет встроенный в блок микроконтроллер (МК). Все электрические связи между каналами и МК имеют оптронную гальваническую развязку.

На передней панели блока расположены:

- четырехразрядный цифровой индикатор для отображения значения напряжения;
- одноразрядный цифровой индикатор для отображения номера канала;
- три (пять, семь или девять, в зависимости от количества каналов) трехцветных светодиодных индикатора, для отображения состояния по каждому каналу (цвет меняется в зависимости от состояния входных цепей - норма, перегрузка, КЗ);
- одна кнопка для управления режимами блока;
- две (четыре, шесть или восемь) кнопки для управления режимами работы блока.

На задней панели блока расположены:

- для исполнения с IP65: разъемы для подключения сетевого напряжения, для подключения контактов реле аварийной сигнализации к внешним исполнительным устройствам, для подключения датчиков, а также зажим защитного заземления (см.рис.1);
- для исполнения с IP30: клеммные колодки для подключения датчиков, сетевого напряжения, контактов реле аварийной сигнализации к внешним исполнительным устройствам, а также зажим защитного заземления (см.рис.2).

**УСЛОВИЯ ЭКСПЛУАТАЦИИ**

По устойчивости к климатическим воздействиям при эксплуатации блоки соответствуют исполнению УХЛ категории 3.1 по ГОСТ 15150, для работы при температуре от - 40 до 65°C.

Степень защиты от воздействия пыли и воды по ГОСТ 14254:

IP65	металлический корпус;
IP30	пластиковый корпус.

**НАДЕЖНОСТЬ**

Наработка на отказ - 150 000 ч.  
Средний срок службы - 20 лет.

**ГАРАНТИЙНЫЕ ОБЯЗАТЕЛЬСТВА**

Гарантийный срок эксплуатации 36 месяцев с даты ввода в эксплуатацию или 42 месяца с даты изготовления, в зависимости от того, какой из данных периодов истекает раньше.

**КОМПЛЕКТ ПСТАВКИ****Таблица 2**

№	Наименование	Обозначение	Кол-во, шт.	Примечания
1	Блок питания	ЭИ.95.00.000	1	Исполнение согласно заказу
2	Паспорт	ЭИ.95.00.000ПС	1	
3	Руководство по эксплуатации	ЭИ.95.00.000РЭ	На один или партию приборов (до 10 шт.) поставляемых в один адрес	
4	2PM18КПН7Г1В1В	XS1-розетка	1	Для исполнения IP65
5	2PM4КПН4Г1В1В	XS3-розетка	1	
6	2PM24КПН19Ш1В1В	XP3-вилка	1	
7	Комплект монтажных частей	Скоба	1	
		Винт	2	
8	Комплект монтажных частей	Крепление для корпуса	2	Для исполнения IP30

ПРИМЕР ЗАПИСИ ПРИ ЗАКАЗЕ

**Метран-602М - 024 - 45 - IP65 - 360**  
 1            2            3            4            5

1. Тип блока питания
  - Метран-602М**    2 канала
  - Метран-604М**    4 канала
  - Метран-606М**    6 каналов (только для исполнения IP65)
  - Метран-608М**    8 каналов
2. Код номинального значения выходного напряжения блока:
  - 012**    12 В
  - 024**    24 В
  - 036**    36 В
3. Максимальный ток нагрузки на каждый канал, см.табл.1.
4. Степень защиты от воздействия пыли и воды по ГОСТ 14254:
  - IP65**    металлический корпус;
  - IP30**    пластиковый корпус.
5. **360** – дополнительная технологическая наработка до 360 часов (по заказу).

СХЕМЫ ВНЕШНИХ СОЕДИНЕНИЙ

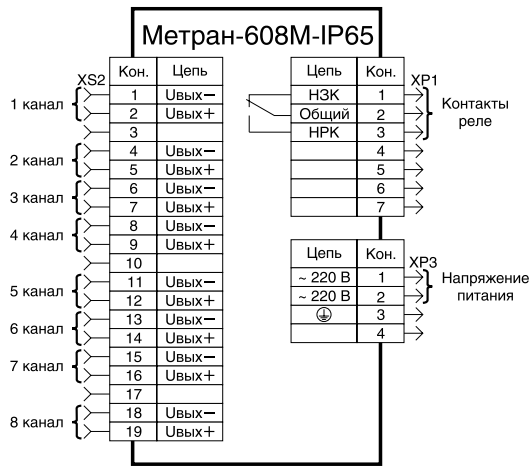


Рис.1. Для IP65.

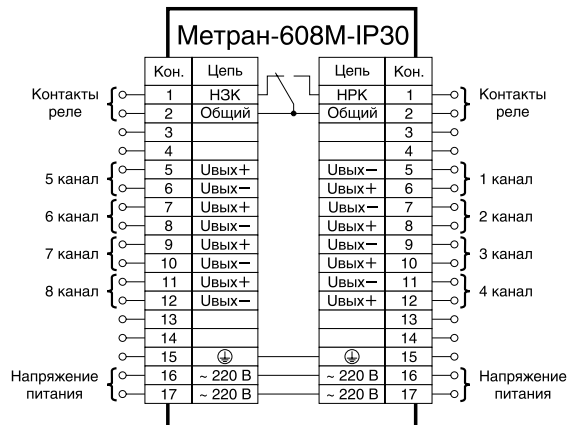
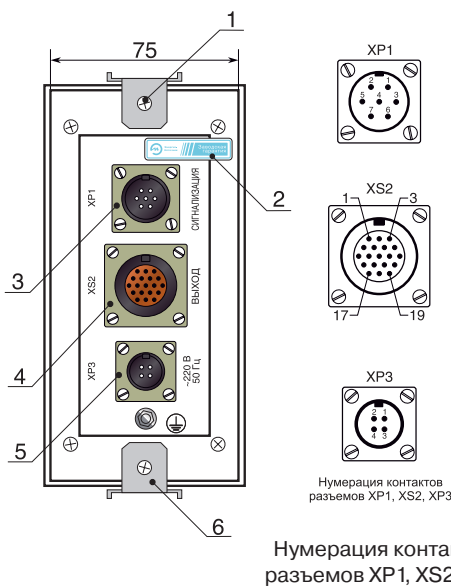


Рис.2. Для IP30.

ВИД ЗАДНЕЙ ПАНЕЛИ



- 1 – винт;
- 2 – гарантийная этикетка;
- 3 – разъем контактов реле аварийной сигнализации;
- 4 – разъем для подключения нагрузок;
- 5 – разъем для подключения сетевого напряжения;
- 6 – крепежная скоба;
- 7 – клеммная колодка;
- 8 – крепление для корпуса;
- 9 – шпилька.

Рис.3. Для IP65.

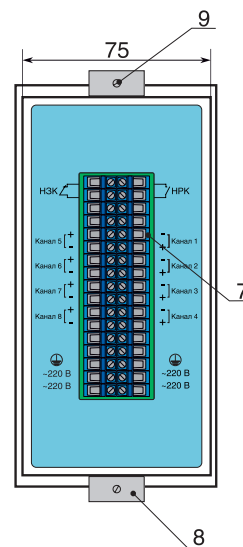
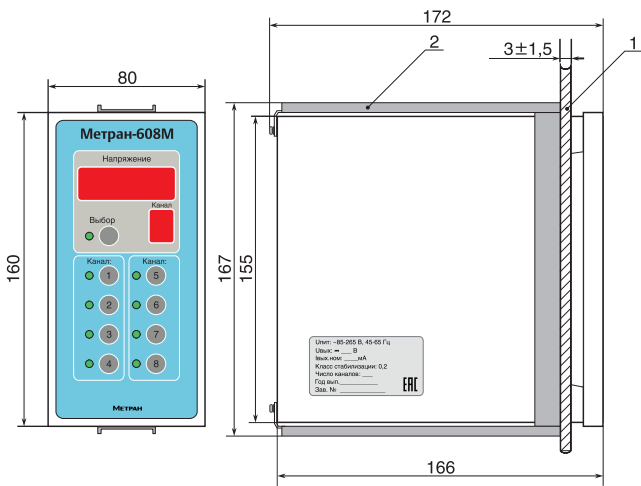


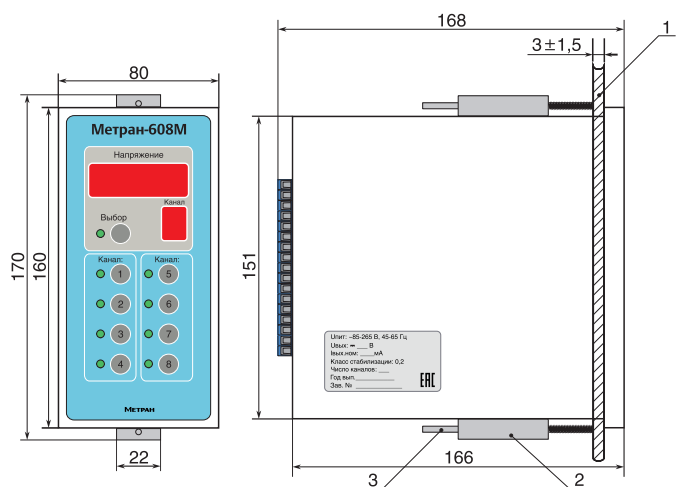
Рис.4. Для IP30.

ГАБАРИТНЫЕ И УСТАНОВОЧНЫЕ РАЗМЕРЫ



- 1 – щит;
- 2 – крепежная скоба.

Рис.5. Для IP65.



- 1 – щит;
- 2 – крепление для корпуса;
- 3 – шпилька.

Рис.6. Для IP30.

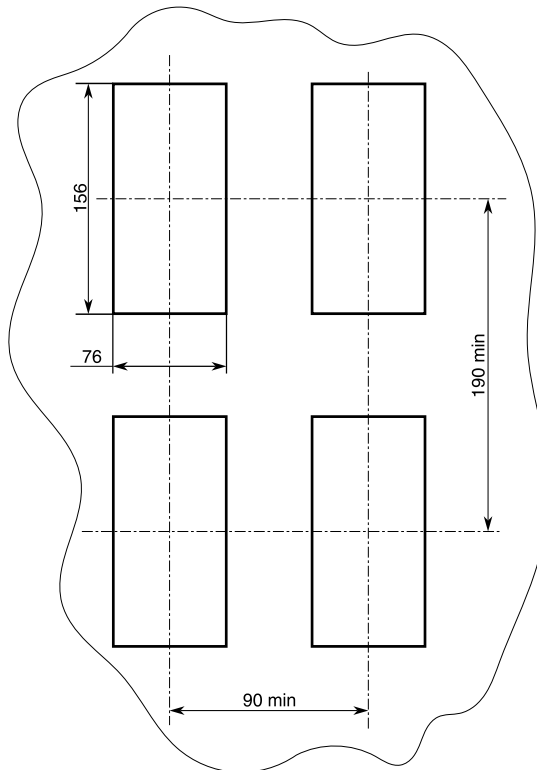


Рис.7. Вырез в щите

## Метран-630-150-Ex шунт-диодные барьеры искрозащиты



- Сертификат соответствия ТР ТС 012/2011
- Маркировка по взрывозащите [Ex ia Ga] IIC/IIВ или [Ex ib Gb] IIC/IIВ
- Прозрачен для HART-протокола, частотных и импульсных сигналов
- Не требуют источника питания
- Монтаж на DIN- рейку

Шунт-диодные барьеры искрозащиты, или пассивные барьеры (иногда их называют «барьеры на зенеровских диодах») — это барьеры искробезопасности, состоящие из шунтирующих стабилитронов, последовательно включенных токоограничивающих резисторов и плавких предохранителей.

Предназначены для ограничения электрической энергии, подаваемой во взрывоопасную зону.

Обеспечивают сопряжение оборудования, размещенного во взрывобезопасной зоне, с устройствами и приборами, установленными во взрывоопасных зонах, в качестве разделительных элементов между искробезопасными и искроопасными цепями.

Данные барьеры являются самыми простыми устройствами для организации безопасного тех.процесса. После короткого замыкания выхода или подачи на вход барьера высокого напряжения перегорает плавкий предохранитель, и барьер необходимо заменить.

## ПРИМЕНЕНИЕ БАРЬЕРОВ МЕТРАН-630-150-Ex

- передача унифицированных токовых сигналов 0...5, 4...20, 0...20 мА;
- преобразование унифицированных токовых сигналов в сигнал 1...5 В;
- подключение устройств с входным управляющим унифицированным токовым сигналом;
- подключение тензодатчиков;
- подключение электромагнитных клапанов (соленоидов);
- подключение индикаторов;
- подключение вибродатчиков;
- подключение датчиков с выходными частотными сигналами;
- подключение датчиков с выходом типа «сухой контакт»;
- подключение датчиков с дискретным сигналом по стандарту NAMUR;
- передача сигналов термодпар;
- подключение термосопротивлений;
- подключение питания датчиков;
- передача сигналов интерфейсов RS-232, RS-485, RS-422.

Все барьеры серии Метран-630-150 одноканальные.

## Предельные параметры внешних искробезопасных электрических цепей барьеров

Таблица 1

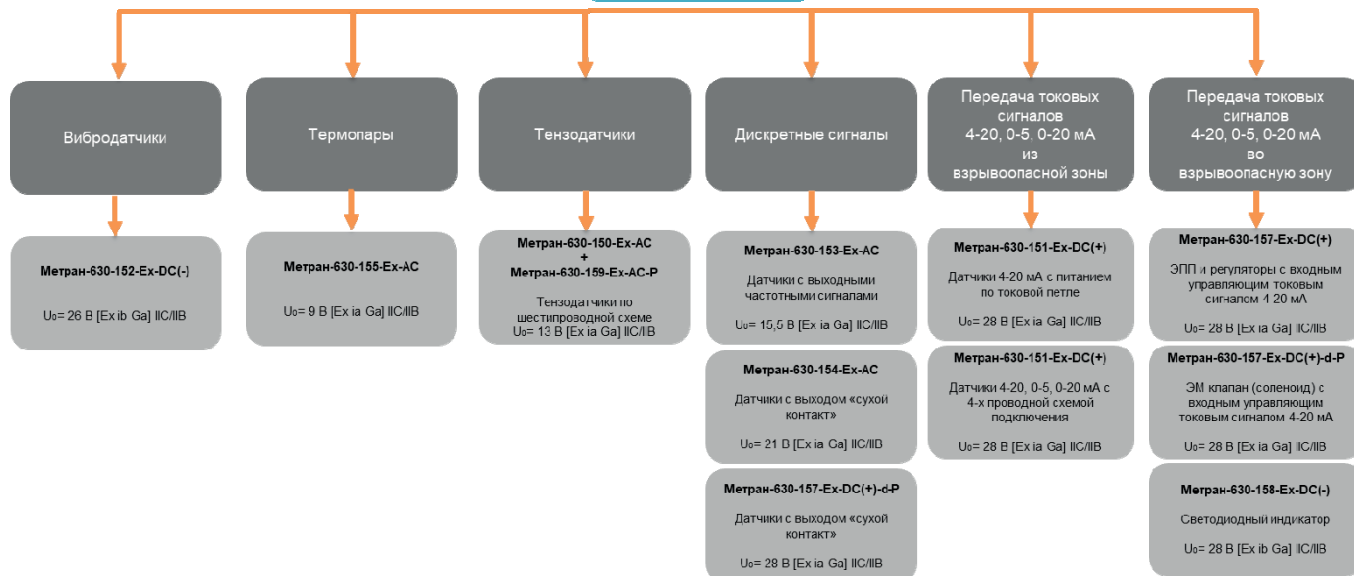
Наименование	Маркировка	Тип передаваемого сигнала	U <sub>вх.макс</sub> <sup>1</sup> В	I <sub>пр</sub> <sup>2</sup> мА	R <sub>макс</sub> <sup>3</sup> Ом	U <sub>н</sub> <sup>4</sup> В	U <sub>о</sub> <sup>5</sup> В	I <sub>о</sub> <sup>6</sup> мА	P <sub>о</sub> <sup>7</sup> Вт	C <sub>о</sub> , мкФ		L <sub>о</sub> , мГн		
										ИС	ИВ	ИС	ИВ	
Метран-630-150-Ex-AC	[Ex ia Ga] IIC/IIB	AC	8,5	40	1539	250	13,0	9	0,03	0,32	0,63	438	1316,9	
			8,5	40	1539		13,0	9	0,03	0,32	0,63	438	1316,9	
Метран-630-151-Ex-DC(+)	[Ex ia Ga] IIC/IIB	DC(+)	23,5	40	354		28,0	92	0,64	0,07	6,14	4,2	12,6	2,7
			8,0	40	96		10,0	200	0,50	0,53	1,07	0,88		
Метран-630-151-Ex-DC(+)-R250	[Ex ia Ga] IIC/IIB	DC(+)	23,5	40	354		28,0	92	0,64	0,07	6,14	4,2	12,6	2,7
			8,0	40	96		10,0	200	0,50	0,53	1,07	0,88		
Метран-630-152-Ex-DC(-)	[Ex ia Ga] IIC/IIB	DC(-)	22,0	40	354		26,0	86	0,56	0,08	0,16	4,8	14,4	
			16,0	40	428		19,5	51	0,26	0,14	0,28	13,6	41,0	
Метран-630-153-Ex-AC	[Ex ia Ga] IIC/IIB	AC	13,5	40	144		15,5	157	0,61	0,22	0,44	1,4	4,3	
			13,5	40	144		15,5	157	0,61	0,22	0,44	1,4	4,3	
Метран-630-154-Ex-DC(+)	[Ex ia Ga] IIC/IIB	DC(+)	17,2	40	176		21,0	142	0,75	0,12	0,24	1,7	5,3	
			17,2	40	176		21,0	142	0,75	0,12	0,24	1,7	5,3	
Метран-630-155-Ex-AC	[Ex ia Ga] IIC/IIB	AC	6,9	40	120		9,0	122	0,27	0,66	1,32	2,3	7,2	
			6,9	40	120		9,0	122	0,27	0,66	1,32	2,3	7,2	
Метран-630-156-Ex-AC	[Ex ia Ga] IIC/IIB	AC	15,0	40	150		18,0	147	0,66	0,16	0,33	1,6	4,9	
			15,0	40	150		18,0	147	0,66	0,16	0,33	1,6	4,9	
Метран-630-157-Ex-DC(+)	[Ex ia Ga] IIC/IIB	DC(+)	23,5	40	354		28,0	92	0,64	0,07	0,14	4,2	12,6	
			23,5	40	354		28,0	92	0,64	0,07	0,14	4,2	12,6	
Метран-630-157-Ex-DC(-)	[Ex ia Ga] IIC/IIB	DC(-)	23,5	40	354		28,0	92	0,64	0,07	0,14	4,2	12,6	
			23,5	40	354		28,0	92	0,64	0,07	0,14	4,2	12,6	
Метран-630-157-Ex-DC(+)-d	[Ex ia Ga] IIC/IIB	DC(+)	23,5	40	354	28,0	92	0,64	0,07	0,14	4,2	12,6		
			—	—	диод	28,0	—	—	0,07	0,14	4,2	12,6		
Метран-630-157-Ex-DC(-)-d	[Ex ia Ga] IIC/IIB	DC(-)	23,5	40	354	28,0	92	0,64	0,07	0,14	4,2	12,6		
			—	—	диод	28,0	—	—	0,07	0,14	4,2	12,6		
Метран-630-157-Ex-DC(+)-d-P	[Ex ia Ga] IIC/IIB	DC(+)	23,5	40	280	28,0	110	0,77	0,07	0,14	2,9	11,7		
			—	—	диод	28,0	—	—	0,07	0,14	2,9	11,7		
Метран-630-158-Ex-DC(+)	[Ex ib Gb] IIC/IIB	DC(+)	23,5	40	354	28,0	92	0,64	0,07	0,14	4,2	12,6		
			—	—	—	—	—	—	—	—	—	—	—	
Метран-630-158-Ex-DC(-)	[Ex ib Gb] IIC/IIB	DC(-)	23,5	40	354	28,0	92	0,64	0,07	0,14	4,2	12,6		
			—	—	—	—	—	—	—	—	—	—	—	
Метран-630-159-Ex-AC-P	[Ex ia Ga] IIC/IIB	AC	8,5	40	103	13,0	176	0,57	0,32	0,63	1,1	3,47		
			8,5	40	103	13,0	176	0,57	0,32	0,63	1,1	3,47		

Примечания:

- AC – проводит сигналы переменного тока и напряжения (неполярный);
- DC(+) – проводит сигналы постоянного тока и напряжения положительной полярности (положительный);
- DC(-) – проводит сигналы постоянного тока и напряжения отрицательной полярности (отрицательный);
- d – диод в составе канала;
- P – повышенная мощность;
- U<sub>вх.макс</sub> – максимальное входное напряжение на искробезопасной цепи, при котором ток утечки через стабилитроны не превышает 10 мкА (при температуре 25 °С);
- I<sub>пр</sub> – номинальный ток предохранителя;
- R<sub>макс</sub> – полное проходное сопротивление барьера;
- U<sub>н</sub> – максимальное напряжение, которое может быть приложено к соединительным устройствам искробезопасных цепей связанного электрооборудования без нарушения искробезопасности;
- P<sub>о</sub> – максимальная выходная мощность;
- U<sub>о</sub> – максимальное выходное напряжение;
- I<sub>о</sub> – максимальный выходной ток;
- C<sub>о</sub> – максимальная емкость искробезопасной цепи;
- L<sub>о</sub> – максимальная индуктивность искробезопасной цепи.

**ПРИМЕНЕНИЕ**

Пассивные барьеры  
Метран-630-150-Ex



**УСЛОВИЯ ЭКСПЛУАТАЦИИ**

Таблица 2

Параметр	Значение
Температура окружающего воздуха, °С	-40...+50
По устойчивости к климатическим воздействиям при эксплуатации соответствуют группе исполнения, по ГОСТ 52931	C3
По устойчивости к механическим воздействиям при эксплуатации соответствуют группе исполнения, по ГОСТ 52931	L3
Вид климатического исполнения, по ГОСТ 15150	УХЛ3
Степень защиты по ГОСТ 14254	IP30
Средняя наработка на отказ с учетом технического обслуживания, часов	120000
Средний срок службы, лет	12

**ГАРАНТИЙНЫЕ ОБЯЗАТЕЛЬСТВА**

Гарантийный срок эксплуатации 36 месяцев со дня ввода в эксплуатацию, но не более 42 месяцев со дня изготовления.

**КОМПЛЕКТ ПОСТАВКИ**

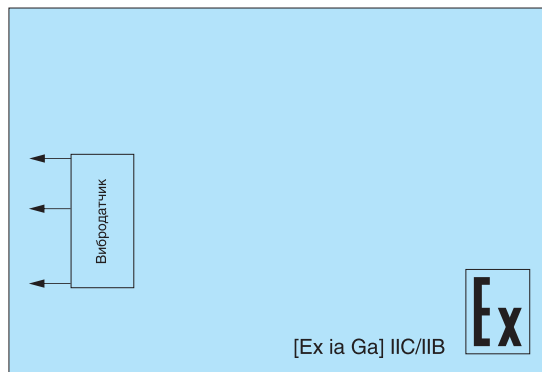
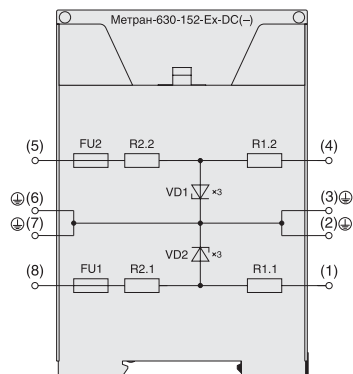
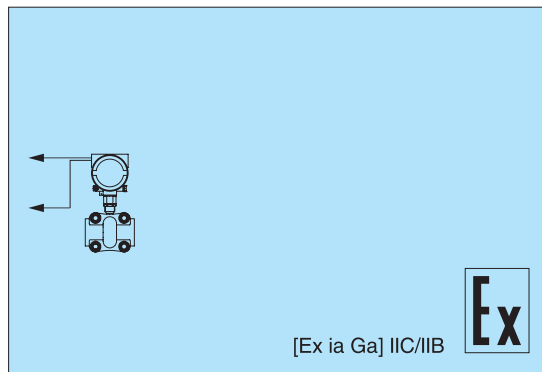
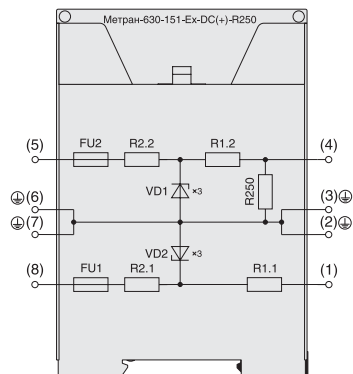
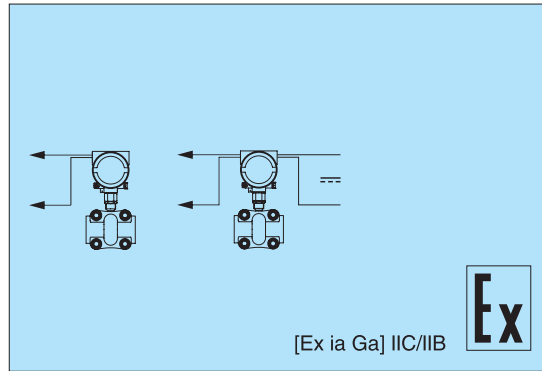
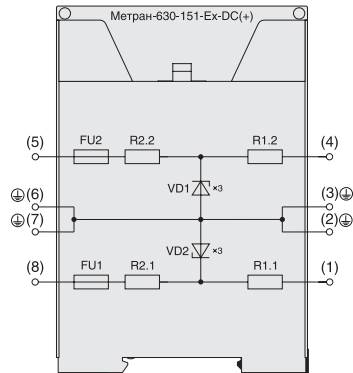
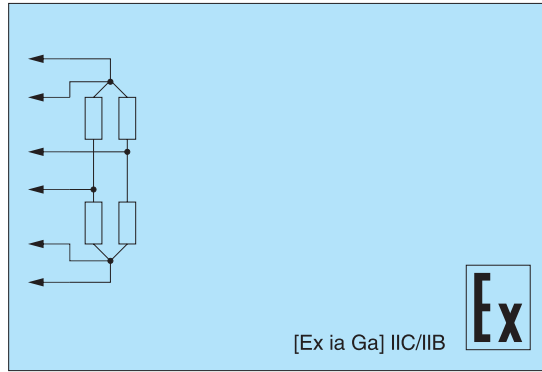
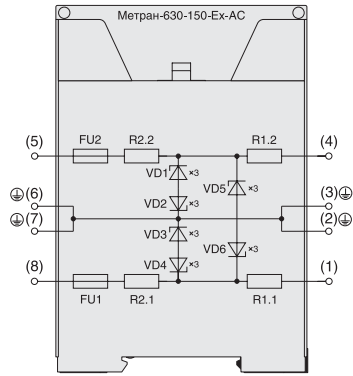
Барьер искрозащиты согласно заказа  
Паспорт 1 экземпляр  
Руководство по эксплуатации 1 экземпляр \*

**Пример обозначения при заказе:**

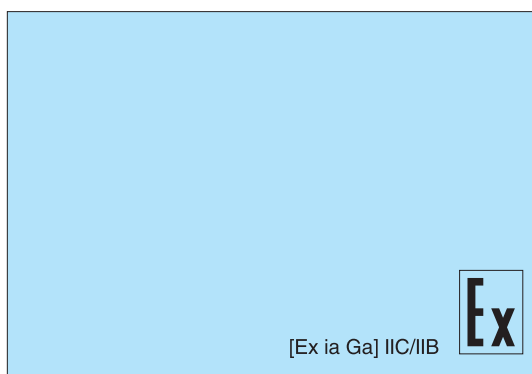
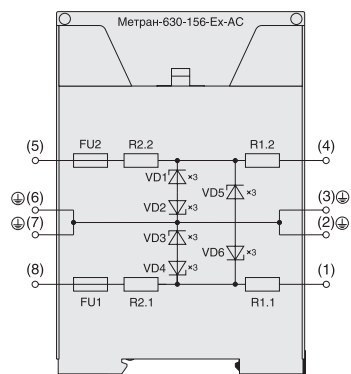
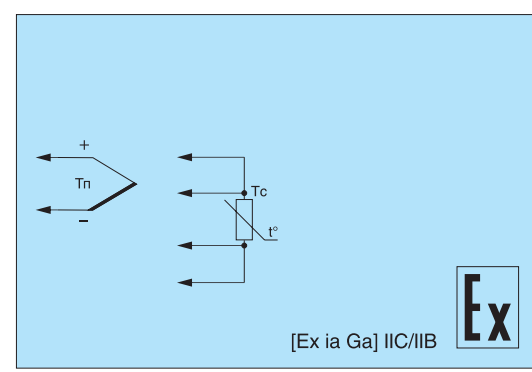
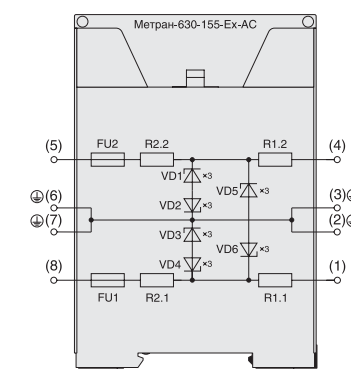
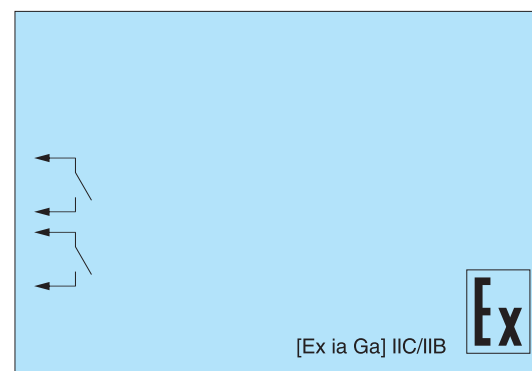
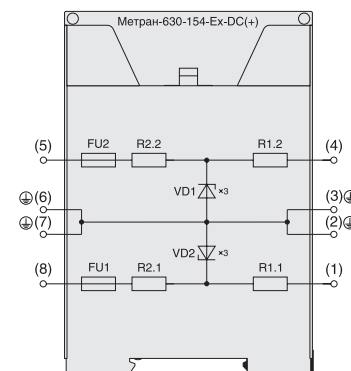
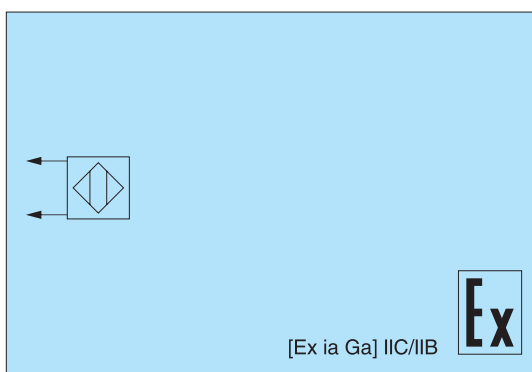
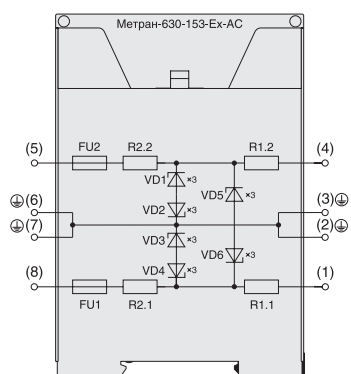
**Метран-630-152-Ex-DC(-) – 360**  
1 2

1. Наименование;
2. Дополнительная технологическая наработка до 360 часов (по заказу).

СХЕМЫ ПОДКЛЮЧЕНИЯ

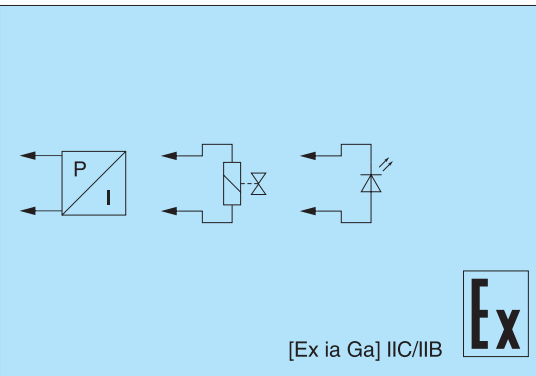
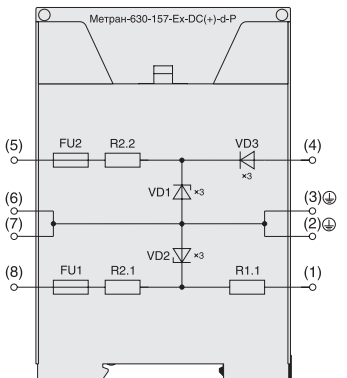
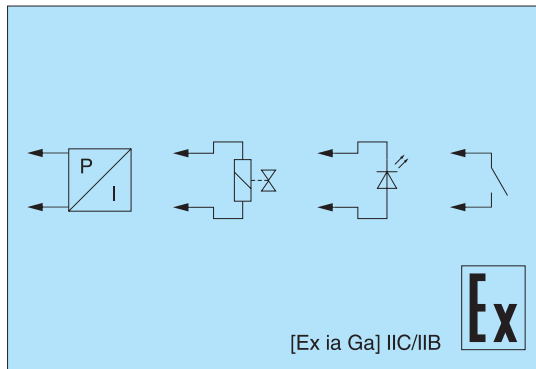
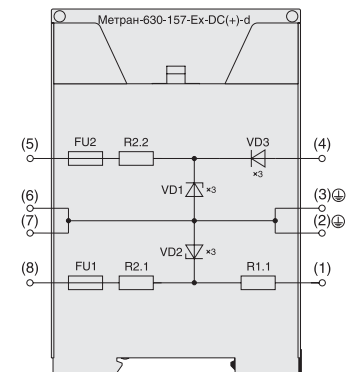
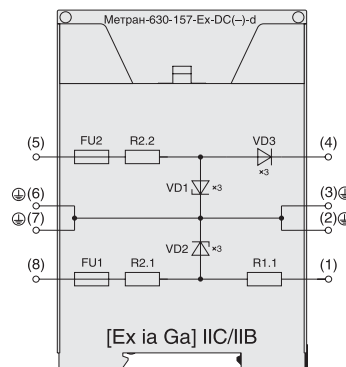
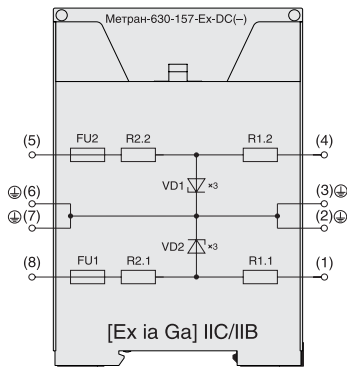
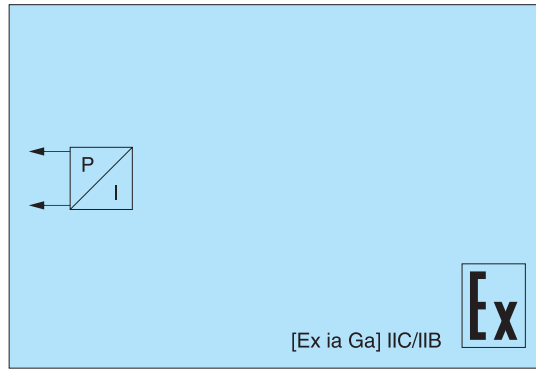
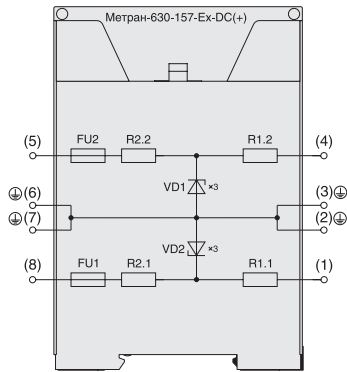


СХЕМЫ ПОДКЛЮЧЕНИЯ (продолжение)

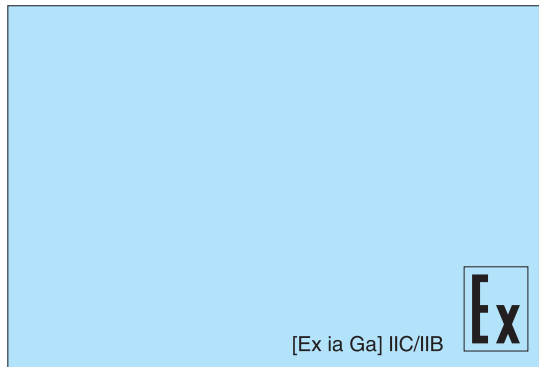
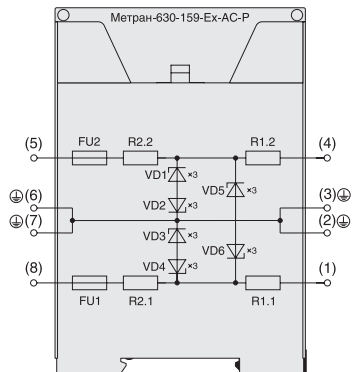
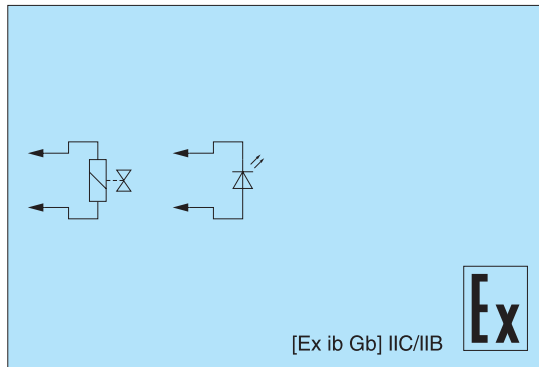
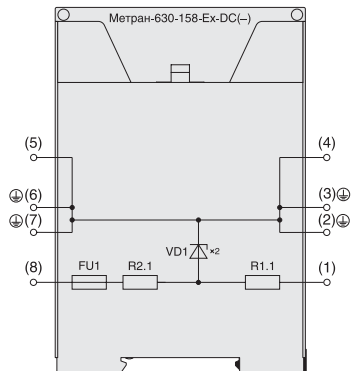
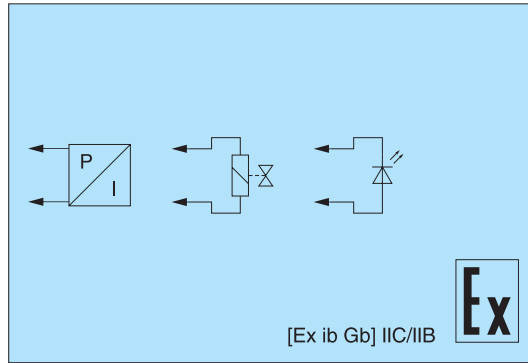
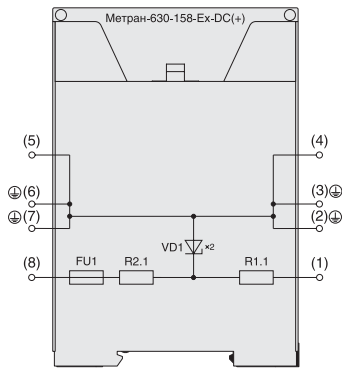




СХЕМЫ ПОДКЛЮЧЕНИЯ (продолжение)



СХЕМЫ ПОДКЛЮЧЕНИЯ (окончание)



ИМПОРТОЗАМЕЩЕНИЕ

Таблица 3

Модель барьера Метран-630-150	Заменяемые импортные модели барьеров
Метран-630-150-Ex-AC	μZ 610
Метран-630-151-Ex-DC(+)	μZ 620/1, Z788, 7788+
Метран-630-151-Ex-DC(+)-R250	μZ 620/4, Z788R, 9002/11-280-293-021, 7788R+
Метран-630-152-Ex-DC(-)	μZ 623, Z896, 9002/00-260-138-001, 7796-
Метран-630-153-Ex-AC	μZ 640, Z965
Метран-630-154-Ex-DC(+)	μZ 650, Z772, 7722+
Метран-630-155-Ex-AC	μZ 660
Метран-630-156-Ex-AC	μZ 667, Z967
Метран-630-157-Ex-DC(+)	μZ 680/1, Z779, 7779+, Z779F
Метран-630-157-Ex-DC(+)-d	μZ 630/3, Z787, Z787F, 7787+
Метран-630-157-Ex-DC(+)-d-P	μZ 631, Z787H, Z787H.F, 7787P+
Метран-630-157-Ex-DC(-)	μZ 680/5, Z879F
Метран-630-157-Ex-DC(-)-d	μZ 630/7, Z887, Z887F, 7787-
Метран-630-158-Ex-DC(+)	μZ 681/2, Z728, Z728F, 7728+
Метран-630-159-Ex-AC-P	μZ 690

## Метран-630-1000-Ex шунт-диодные барьеры искрозащиты



- Маркировка по взрывозащите [Ex ia Ga] IIC/IIВ или [Ex ib Gb] IIC/IIВ
- Прозрачны для HART-протокола
- Компактный корпус шириной 12,5 мм
- Сертификат соответствия ТР ТС

Шунт-диодные барьеры искрозащиты, или пассивные барьеры (иногда их называют «барьеры на зенеровских диодах») – это барьеры искробезопасности, состоящие из шунтирующих стабилитронов, последовательно включенных токоограничивающих резисторов и плавких предохранителей.

Предназначены для ограничения электрической энергии, подаваемой во взрывоопасную зону.

Обеспечивают сопряжение приборов, размещенных во взрывобезопасной зоне, с приборами, установленными во взрывоопасных зонах, в качестве разделительных элементов между искробезопасными и искроопасными цепями.

Данные барьеры являются самыми простыми устройствами. После короткого замыкания выхода или подачи на вход барьера высокого напряжения перегорает плавкий предохранитель, и барьер необходимо заменить.

Серия барьеров Метран-630-1000-Ex разработана для возможности функциональной замены импортных аналогов барьеров основных производителей.

**ВАРИАНТЫ ПРИМЕНЕНИЯ:**

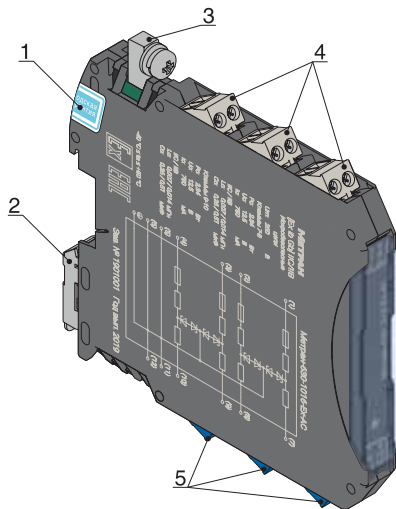
- передача унифицированных токовых сигналов 0...5, 4...20, 0...20 мА;
- преобразование унифицированных токовых сигналов в сигнал 1...5 В;
- подключение устройств с входным управляющим унифицированным токовым сигналом;
- подключение тензодатчиков;
- подключение вибродатчиков;
- подключение датчиков с выходными частотными сигналами;
- подключение датчиков с выходом типа «сухой контакт»;
- подключение датчиков с дискретным сигналом по стандарту NAMUR;
- передача сигналов термопар;
- подключение термосопротивлений;
- подключение питания датчиков;
- передача сигналов интерфейсов RS-232, RS-485, RS-422;
- подключение электромагнитных клапанов (соленоидов);
- подключение индикаторов.

**Примечание**

Барьеры можно применять для подключения другого оборудования, которое не указано в настоящем каталоге, если технические характеристики удовлетворяют требованиям проекта.

**КОНСТРУКТИВ**

Серия Метран-630-1000-Ex включает в себя шунт-диодные барьеры искрозащиты, предназначенные для установки на DIN-рейку 35 мм.

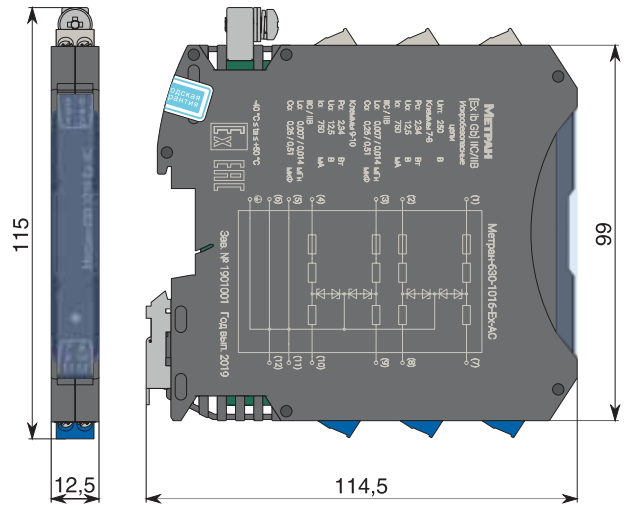


- 1 – гарантийная этикетка;
- 2 – защелка для фиксации барьера на DIN-рейке;
- 3 – лепесток заземления;
- 4 – клеммники для подключения искроопасных цепей;
- 5 – клеммники для подключения искробезопасных цепей.

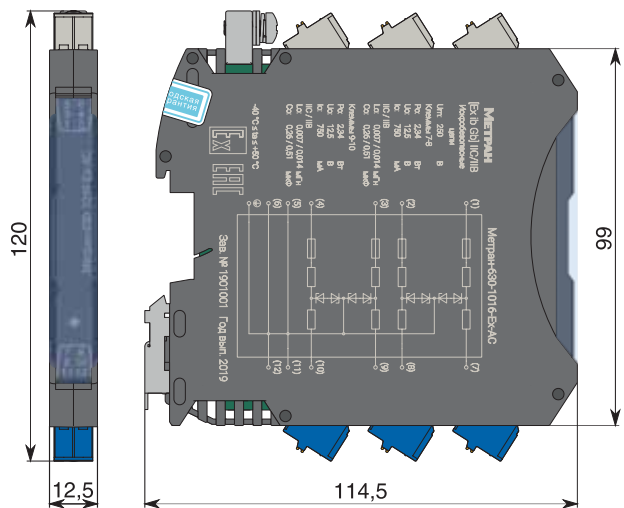
**Рис. 1. Внешний вид барьера**

**КОРПУС, ГАБАРИТНЫЕ РАЗМЕРЫ**

- Ширина корпуса 12,5 мм для исполнения с двумя каналами;
- съемные клеммники, обеспечивающие удобство подключения.



**Рис. 2. Габаритные размеры барьера с разъемами с винтовыми клеммниками**



**Рис. 3. Габаритные размеры барьера с разъемами с пружинными клеммниками и тестовыми гнездами**

### РАЗЪЕМЫ

Барьеры искрозащиты серии Метран-630-1000-Ex комплектуются съемными разъемами с клеммниками, позволяющими подключать провода с сечением жил до 2,5 мм.кв. (14 AWG).

Съемные разъемы существенно упрощают процесс замены барьеров, уменьшая время монтажа и снижая вероятность перепутывания проводов.

Барьеры могут быть поставлены с двумя типами разъемов:

- разъем с винтовыми клеммниками;
- разъем с пружинными клеммниками и тестовыми гнездами



Рис. 4. Разъем с винтовыми клеммниками

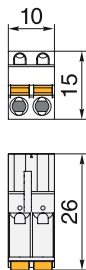


Рис. 5. Разъем с пружинными клеммниками и тестовыми гнездами

### НУМЕРАЦИЯ КОНТАКТОВ

Нумерация контактов клеммников наносится в специальных полях в верхних и нижних частях лицевых панелей барьеров.

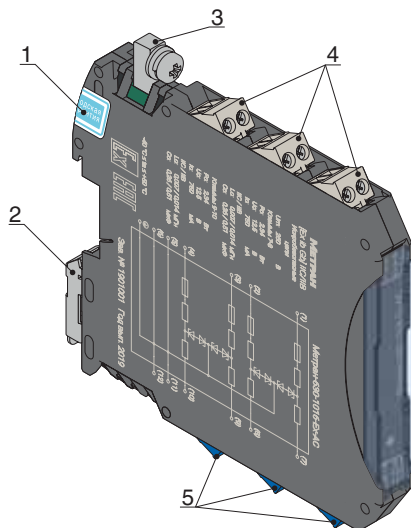


Рис. 6. Нумерация контактов клеммников

### ЦВЕТОВАЯ МАРКИРОВКА

Для удобства идентификации цепей и уменьшения вероятности их перепутывания при монтаже и пусконаладочных работах барьеры имеют цветовую маркировку разъемов.

Клеммники искробезопасных цепей имеют голубой (синий) цвет.

Клеммники искроопасных цепей имеют серый цвет.

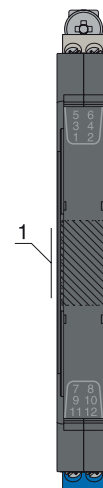


- 1 – клеммники серого цвета для подключения искроопасных цепей;
- 2 – клеммники синего цвета для подключения искробезопасных цепей.

Рис. 7. Цветовая маркировка клеммников

### МАРКИРОВОЧНЫЕ ТАБЛИЧКИ

Прозрачная крышка на лицевой панели барьера имеет специальные выступы для установки маркировочной таблички. Таблички с индивидуальной маркировкой могут быть поставлены по заказу.



- 1 – место установки маркировочной таблички.

Рис. 8. Место установки маркировочной таблички

**СМЕННЫЕ ПРЕДОХРАНИТЕЛИ**

Барьеры Метран-630-1157-Ех и Метран-630-1158-Ех, с индексом «f» в строке заказа, оснащены сменными плавкими предохранителями номиналом 63 мА. Для замены вышедших из строя предохранителей необходимо выполнить действия, представленные на рисунках 9 – 11. Сборка барьера производится в обратном порядке.

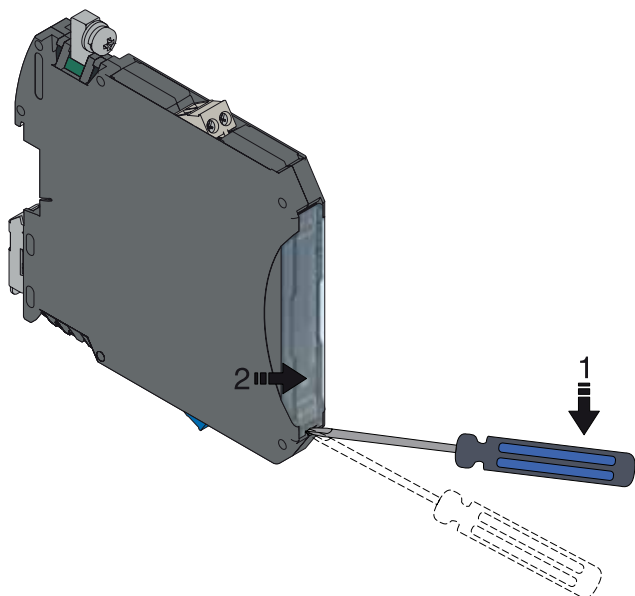


Рис. 9. Удалите прозрачную защитную панель с лицевой стороны барьера

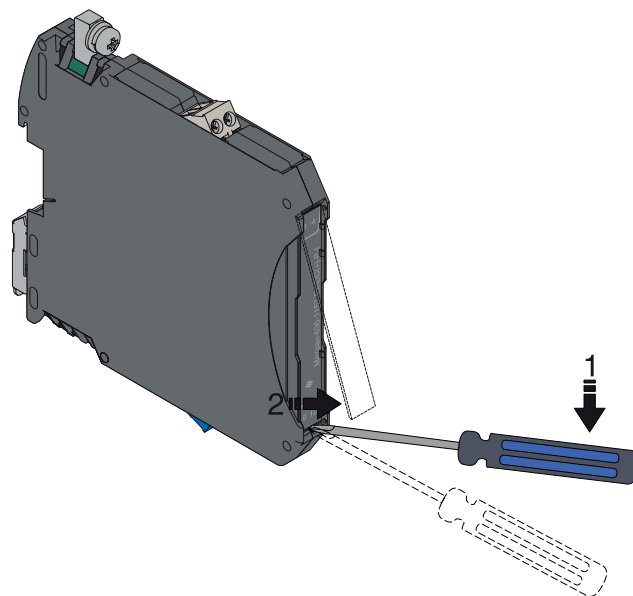


Рис. 10. Извлеките лицевую панель барьера

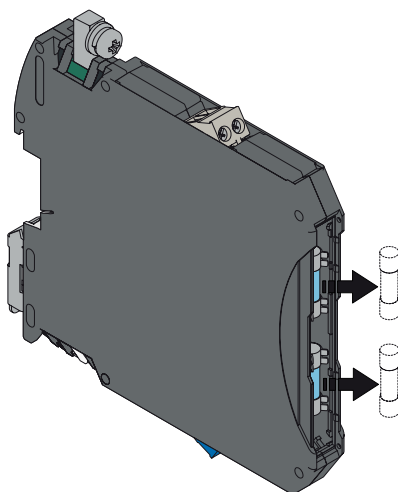


Рис. 11. Замените вышедшие из строя предохранители

**ОСНОВНЫЕ ТЕХНИЧЕСКИЕ ХАРАКТЕРИСТИКИ, ПРЕДЕЛЬНЫЕ ПАРАМЕТРЫ ЭЛЕКТРИЧЕСКИХ ЦЕПЕЙ,  
ПОДКЛЮЧАЕМЫХ К ИСКРОБЕЗОПАСНЫМ ЦЕПЯМ БАРЬЕРОВ**

Таблица 1

Наименование	U <sub>вх.макс</sub> , В	I <sub>пр</sub> , МА	R <sub>макс</sub> , Ом	U <sub>т</sub> , В	U <sub>о</sub> , В	I <sub>о</sub> , МА	P <sub>о</sub> , Вт	C <sub>о</sub> , мкФ		L <sub>о</sub> , мГн	
								ИИС	ИИБ	ИИС	ИИБ
Метран-630-1007-Ex-DC(+)	10,98 10,98	40 40	324 324	250	13,5 13,5	100 100	0,34 0,34	0,22 0,22	0,44 0,44	0,400 0,400	0,800 0,800
Метран-630-1008-Ex-AC	21,00 21,00	40 40	351 351		25,8 25,8	100 100	0,65 0,65	0,06 0,06	0,12 0,12	0,400 0,400	0,800 0,800
Метран-630-1009-Ex-AC	7,69	40	77		9,3 9,3	220 220	0,51 0,51	0,46 0,46	0,92 0,92	0,083 0,083	0,165 0,165
Метран-630-1010-Ex-DC(+)	22,00 22,00	40 40	287 287		25,8 25,8	100 100	0,65 0,65	0,06 0,06	0,12 0,12	0,400 0,400	0,800 0,800
Метран-630-1013-Ex-DC(+)	22,00 6,72	100 40	108 48		25,8 8,0	364 800	2,35 1,60	—	0,12 1,25	—	0,057 0,011
Метран-630-1015-Ex-DC(+)	6,72 6,72	40 40	24,5 24,5		8,0 8,0	800 800	1,60 1,60	—	1,25 1,25	—	0,011 0,011
Метран-630-1016-Ex-AC	10,05	40	67		12,5 12,5	750 750	2,34 2,34	0,26 0,26	0,51 0,51	0,006 0,006	0,012 0,012
Метран-630-1099-Ex	—	—	—		—	—	—	—	—	—	—
Метран-630-1110-Ex-DC(+)	8,24 —	40 —	75 —		10,0 —	200 —	0,50 —	0,40 —	0,80 —	0,100 —	0,200 —
Метран-630-1115-Ex-DC(+)	12,25 —	40 —	127 —		15,0 —	150 —	0,57 —	0,18 —	0,36 —	0,178 —	0,356 —
Метран-630-1115-Ex-DC(+)-P	12,25 —	40 —	77 —		15,0 —	291 —	1,09 —	0,18 —	0,36 —	0,047 —	0,094 —
Метран-630-1150-Ex-AC	10,00 10,00	40 40	1539 1539		13,0 13,0	9 9	0,03 0,03	0,24 0,24	0,47 0,47	49,383 49,383	98,765 98,765
Метран-630-1150-Ex-AC-s	10,00 10,00	40 40	1539 1539		13,0 13,0	9 9	0,03 0,03	0,24 0,24	0,47 0,47	49,383 49,383	98,765 98,765
Метран-630-1150-Ex-DC(+)	10,00 10,00	40 40	1539 1539		13,0 13,0	9 9	0,03 0,03	0,24 0,24	0,47 0,47	49,383 49,383	98,765 98,765
Метран-630-1151-Ex-DC(+)	24,20 8,24	40 40	354 96		28,0 10,0	92 200	0,64 0,50	0,05 0,40	0,10 0,80	0,473 0,100	0,945 0,200
Метран-630-1151-Ex-DC(+)-R250	24,20 8,24	40 40	354 96		28,0 10,0	92 200	0,64 0,50	0,05 0,40	0,10 0,80	0,473 0,100	0,945 0,200
Метран-630-1152-Ex-DC(+)	22,00 16,49	40 40	354 428		26,0 19,5	86 51	0,56 0,25	0,06 0,11	0,12 0,21	0,541 1,538	1,082 3,076
Метран-630-1152-Ex-DC(-)	22,00 16,49	40 40	354 428		26,0 19,5	86 51	0,56 0,25	0,06 0,11	0,12 0,21	0,541 1,538	1,082 3,076
Метран-630-1153-Ex-AC	12,72 12,72	40 40	144 144		15,5 15,5	157 157	0,61 0,61	0,17 0,17	0,33 0,33	0,162 0,162	0,325 0,325
Метран-630-1153-Ex-AC-s	12,72 12,72	40 40	144 144		15,5 15,5	157 157	0,61 0,61	0,17 0,17	0,33 0,33	0,162 0,162	0,325 0,325
Метран-630-1153-Ex-DC(+)	12,10 12,10	40 40	144 144		15,5 15,5	157 157	0,61 0,61	0,17 0,17	0,33 0,33	0,162 0,162	0,325 0,325
Метран-630-1154-Ex-DC(+)	18,20 18,20	40 40	176 176		21,0 21,0	142 142	0,75 0,75	0,09 0,09	0,18 0,18	0,198 0,198	0,397 0,397
Метран-630-1155-Ex-AC-P	7,02 7,02	40 40	120 120		9,0 9,0	122 122	0,27 0,27	0,49 0,49	0,99 0,99	0,269 0,269	0,537 0,537
Метран-630-1155-Ex-AC-P-s	7,02 7,02	40 40	120 120		9,0 9,0	122 122	0,27 0,27	0,49 0,49	0,99 0,99	0,269 0,269	0,537 0,537
Метран-630-1155-Ex-AC	7,02 7,02	40 40	395 395		9,0 9,0	26 26	0,06 0,06	0,49 0,49	0,99 0,99	5,917 5,917	11,834 11,834
Метран-630-1156-Ex-AC	15,10 15,10	40 40	150 150		18 18	147 147	0,66 0,66	0,12 0,12	0,25 0,25	0,185 0,185	0,370 0,370
Метран-630-1156-Ex-AC-s	15,10 15,10	40 40	150 150		18 18	147 147	0,66 0,66	0,12 0,12	0,25 0,25	0,185 0,185	0,370 0,370
Метран-630-1157-Ex-DC(+)	23,90 23,90	40 40	338 338		28 28	92 92	0,64 0,64	0,05 0,05	0,10 0,10	0,473 0,473	0,945 0,945
Метран-630-1157-Ex-DC(+)-f	23,90 23,90	63 63	351 351		28 28	92 92	0,64 0,64	0,05 0,05	0,10 0,10	0,473 0,473	0,945 0,945
Метран-630-1157-Ex-DC(+)-d	23,90 23,90	40 40	338 Диод		28 28	92 —	0,64 —	0,05 0,05	0,10 0,10	0,473 —	0,945 —
Метран-630-1157-Ex-DC(+)-d-f	23,90 23,90	63 63	351 Диод		28 28	92 —	0,64 —	0,05 0,05	0,10 0,10	0,473 —	0,945 —
Метран-630-1157-Ex-DC(+)-P	23,90 23,90	40 40	267 267		28 28	120 120	0,84 0,84	0,05 0,05	0,10 0,10	0,278 0,278	0,556 0,556
Метран-630-1157-Ex-DC(+)-P-f	23,90 23,90	63 63	280 280	28 28	120 120	0,84 0,84	0,05 0,05	0,10 0,10	0,278 0,278	0,556 0,556	
Метран-630-1157-Ex-DC(+)-d-P	23,90 23,90	40 40	267 Диод	28 28	120 —	0,84 —	0,05 0,05	0,10 0,10	0,278 —	0,556 —	

Окончание таблицы 1

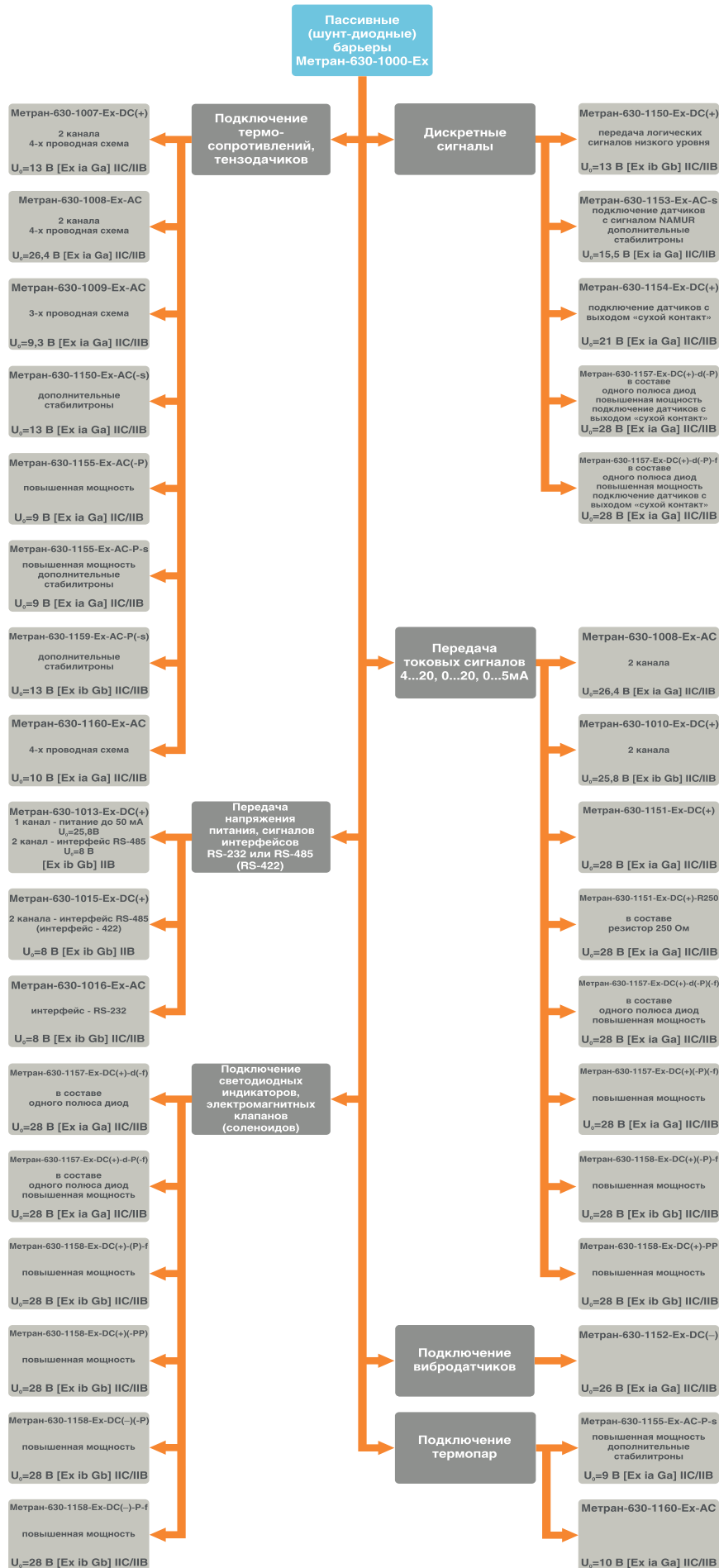
Наименование	U <sub>вх.мах</sub> , В	I <sub>пр</sub> , МА	R <sub>мах</sub> , Ом	U <sub>м</sub> , В	U <sub>о</sub> , В	I <sub>о</sub> , МА	P <sub>о</sub> , Вт	C <sub>о</sub> , мкФ		L <sub>о</sub> , мГн	
								IIС	IIВ	IIС	IIВ
Метран-630-1157-Ex-DC(+)-d-P-f	23,90	63	280	250	28	120	0,84	0,05	0,10	0,278	0,556
	23,90	63	Диод		28	—	—	0,05	0,10	—	—
Метран-630-1157-Ex-DC(-)	23,90	40	338		28	92	0,64	0,05	0,10	0,473	0,945
	23,90	40	338		28	92	0,64	0,05	0,10	0,473	0,945
Метран-630-1157-Ex-DC(-)-f	23,90	63	351		28	92	0,64	0,05	0,10	0,473	0,945
	23,90	63	351		28	92	0,64	0,05	0,10	0,473	0,945
Метран-630-1157-Ex-DC(-)-d	23,90	40	338		28	92	0,64	0,05	0,10	0,473	0,945
	23,90	40	Диод		28	—	—	0,05	0,10	—	—
Метран-630-1157-Ex-DC(-)-d-f	23,90	63	351		28	92	0,64	0,05	0,10	0,473	0,945
	23,90	63	Диод		28	—	—	0,05	0,10	—	—
Метран-630-1157-Ex-DC(-)-P-f	23,90	63	280		28	120	0,84	0,05	0,10	0,278	0,556
	23,90	63	280		28	120	0,84	0,05	0,10	0,278	0,556
Метран-630-1157-Ex-DC(-)-d-P-f	23,90	63	280		28	120	0,84	0,05	0,10	0,278	0,556
	23,90	63	Диод		28	—	—	0,05	0,10	—	—
Метран-630-1158-Ex-AC	23,55	40	338		28	92	0,64	0,05	0,10	0,473	0,945
—	—	—	—		—	—	—	—	—	—	—
Метран-630-1158-Ex-DC(+)	23,90	40	338		28	92	0,64	0,05	0,10	0,473	0,945
—	—	—	—		—	—	—	—	—	—	—
Метран-630-1158-Ex-DC(+)-f	23,90	63	351		28	92	0,64	0,05	0,10	0,473	0,945
—	—	—	—		—	—	—	—	—	—	—
Метран-630-1158-Ex-DC(+)-P	23,90	40	267		28	120	0,84	0,05	0,10	0,278	0,556
—	—	—	—		—	—	—	—	—	—	—
Метран-630-1158-Ex-DC(+)-P-f	23,90	63	280		28	120	0,84	0,05	0,10	0,278	0,556
—	—	—	—		—	—	—	—	—	—	—
Метран-630-1158-Ex-DC(+)-PP	23,90	40	190		28	170	1,19	0,05	0,10	0,138	0,277
—	—	—	—		—	—	—	—	—	—	—
Метран-630-1158-Ex-DC(-)	23,90	40	338		28	92	0,64	0,05	0,10	0,473	0,945
—	—	—	—		—	—	—	—	—	—	—
Метран-630-1158-Ex-DC(-)-P	23,90	40	267	28	120	0,84	0,05	0,10	0,278	0,556	
—	—	—	—	—	—	—	—	—	—	—	
Метран-630-1158-Ex-DC(-)-P-f	23,90	63	280	28	120	0,84	0,05	0,10	0,278	0,556	
—	—	—	—	—	—	—	—	—	—	—	
Метран-630-1159-Ex-AC	10,44	40	176	13	90	0,29	0,24	0,47	0,494	0,988	
	10,44	40	176	13	90	0,29	0,24	0,47	0,494	0,988	
Метран-630-1159-Ex-AC-P	10,44	40	103	13	176	0,57	0,24	0,47	0,129	0,258	
	10,44	40	103	13	176	0,57	0,24	0,47	0,129	0,258	
Метран-630-1159-Ex-AC-P-s	10,44	40	103	13	176	0,57	0,24	0,47	0,129	0,258	
	10,44	40	103	13	176	0,57	0,24	0,47	0,129	0,258	
Метран-630-1160-Ex-AC	8,20	40	79	10,5	200	0,53	0,36	0,73	0,100	0,200	
	8,20	40	79	10,5	200	0,53	0,36	0,73	0,100	0,200	
Метран-630-1161-Ex-AC	11,60	40	125	15	150	0,56	0,18	0,36	0,178	0,356	
	11,60	40	125	15	150	0,56	0,18	0,36	0,178	0,356	
Метран-630-1162-Ex-AC	23,40	40	630	28	47	0,33	0,05	0,10	1,811	3,622	
	23,40	40	630	28	47	0,33	0,05	0,10	1,811	3,622	

Примечания:

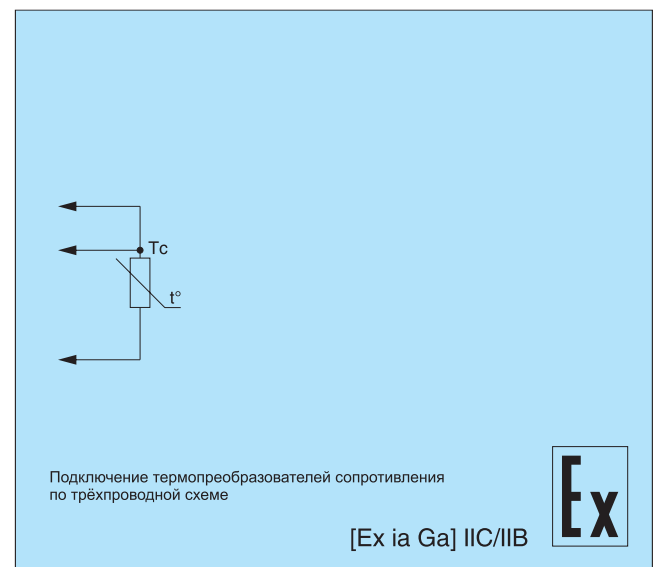
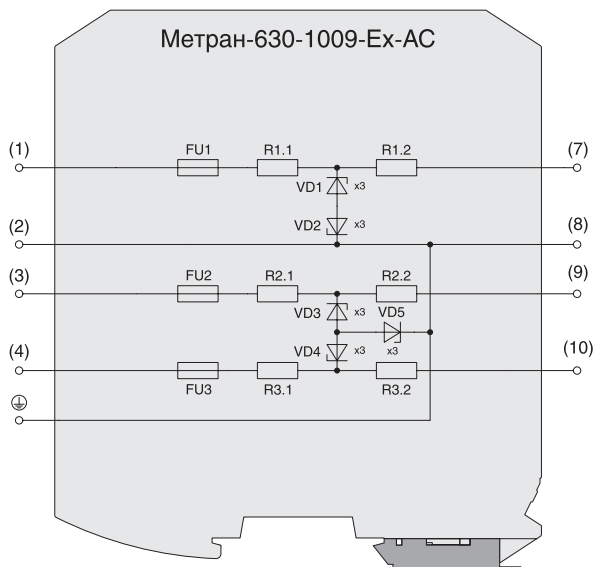
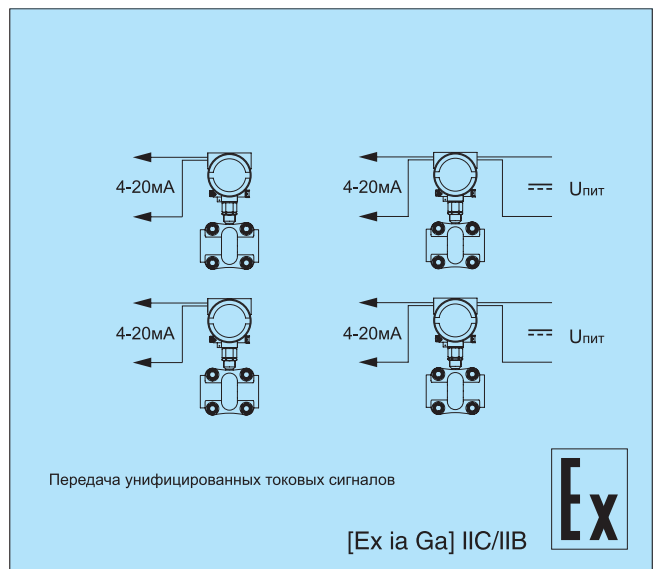
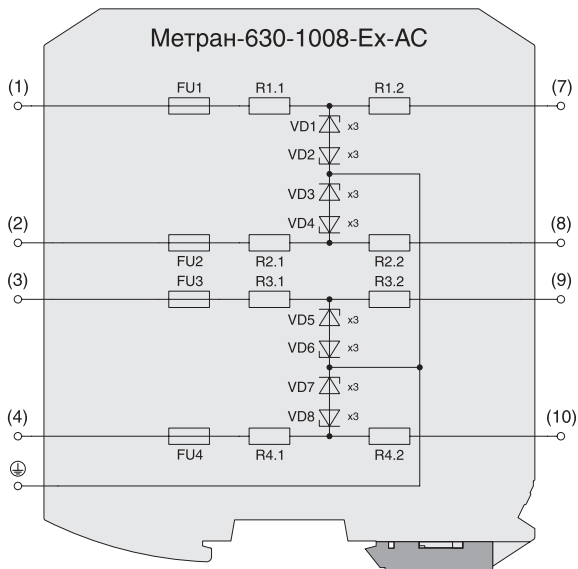
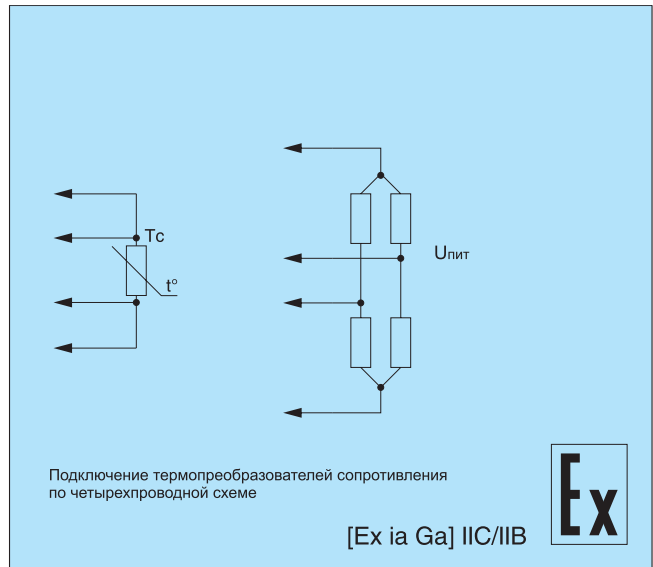
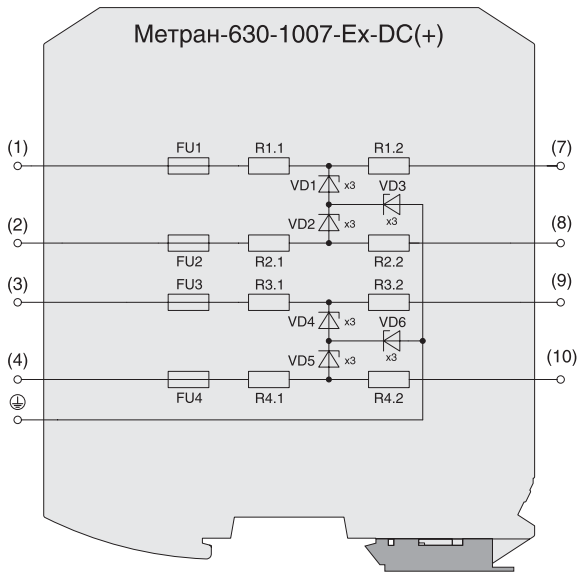
- AC – проводит сигналы переменного тока и напряжения (неполярный);
- DC(+) – проводит сигналы постоянного тока и напряжения положительной полярности (положительный);
- DC(-) – проводит сигналы постоянного тока и напряжения отрицательной полярности (отрицательный);
- d – диод в составе ветви;
- s – дополнительные стабилитроны между ветвями барьера;
- P, PP – повышенная мощность;
- f – сменный предохранитель;
- для барьеров Метран-630-1007, 1008, 1009, 1010, 1013-Ex характеристики указаны для канала, для остальных барьеров характеристики указаны для ветви;
- в верхней строке приведены параметры для верхней ветви, в нижней строке приведены параметры для нижней ветви;
- IIС, IIВ – подгруппы взрывозащищенного электрооборудования;
- U<sub>м</sub> – максимальное напряжение, которое может быть приложено к соединительным устройствам искроопасных цепей связанного электрооборудования без нарушения искробезопасности;
- P<sub>о</sub> – максимальная выходная мощность;
- U<sub>о</sub> – максимальное выходное напряжение;
- I<sub>о</sub> – максимальный выходной ток;
- C<sub>о</sub> – максимальная емкость искробезопасной цепи;
- L<sub>о</sub> – максимальная индуктивность искробезопасной цепи;
- U<sub>вх.мах</sub> – максимальное входное напряжение на искроопасной цепи, при котором ток утечки через стабилитроны не превышает 10 мкА (при температуре 25 °С) (в верхней строке приведены параметры для верхней ветви, в нижней строке приведены параметры для нижней ветви);
- I<sub>пр</sub> – номинальный ток предохранителя;
- R<sub>мах</sub> – максимальное проходное сопротивление ветвей барьера (в верхней строке приведены параметры для верхней ветви, в нижней строке приведены параметры для нижней ветви);
- при наличии сменных предохранителей (барьеры с индексом «f» в строке заказа), внутренние предохранители имеют номинал 100 mA.



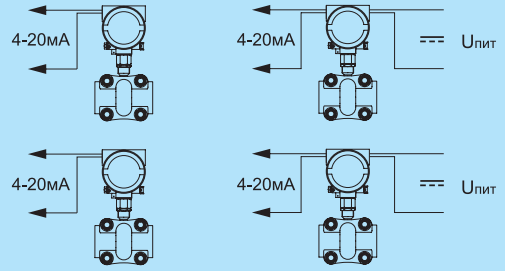
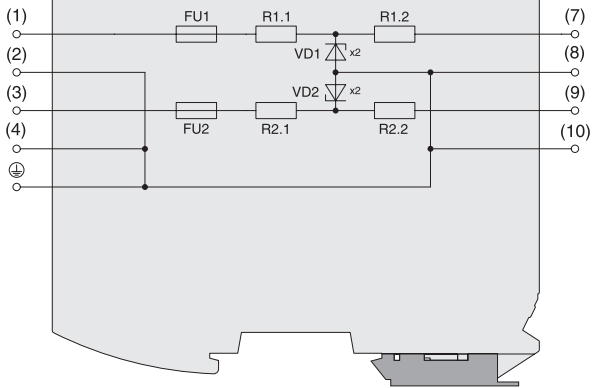
МОДЕЛЬНЫЙ РЯД



СХЕМЫ ПОДКЛЮЧЕНИЯ



Метран-630-1010-Ex-DC(+)

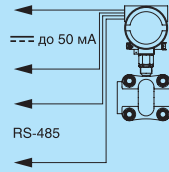
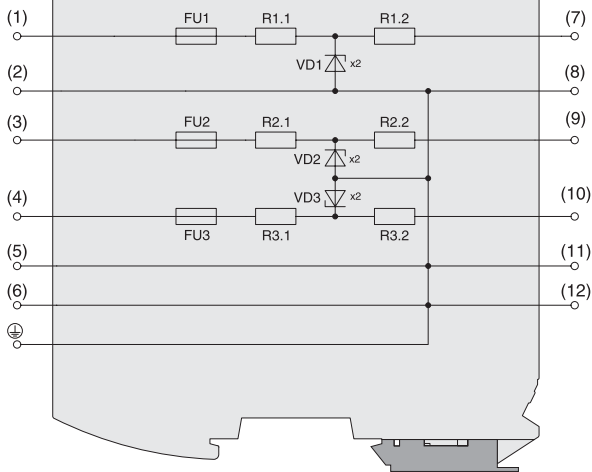


Передача унифицированных токовых сигналов

[Ex ib Gb] IIC/IIB



Метран-630-1013-Ex-DC(+)

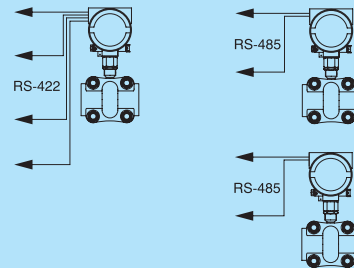
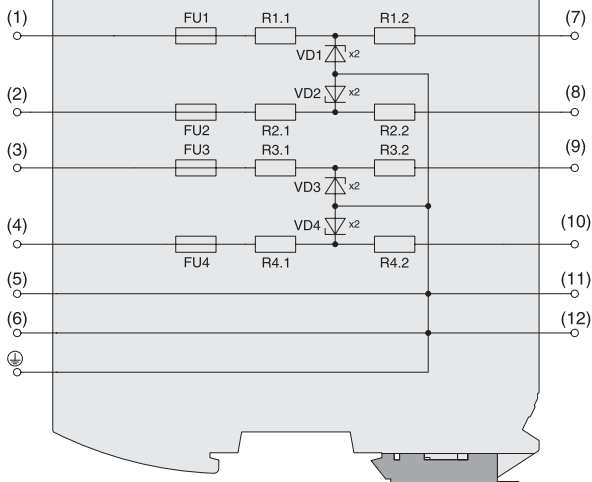


Подключение расходомеров и других полевых приборов с максимальным током потребления до 50 мА, имеющих второй канал с интерфейсом RS-485

[Ex ib Gb] IIB



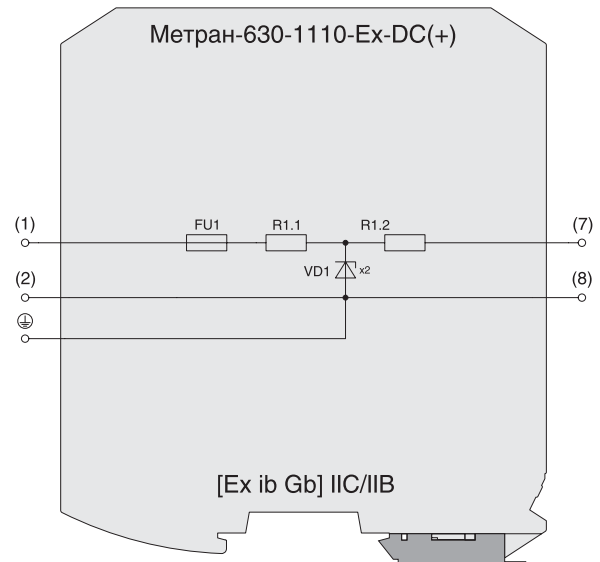
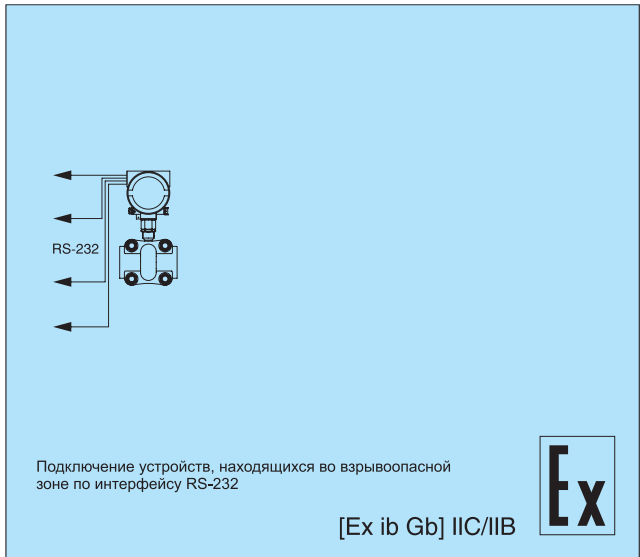
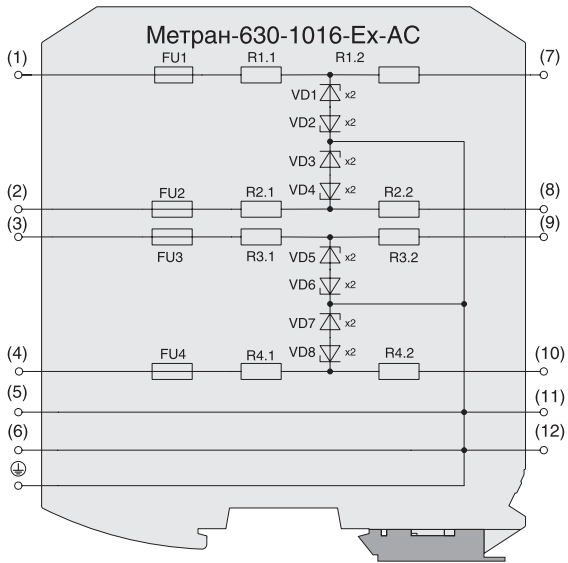
Метран-630-1015-Ex-DC(+)



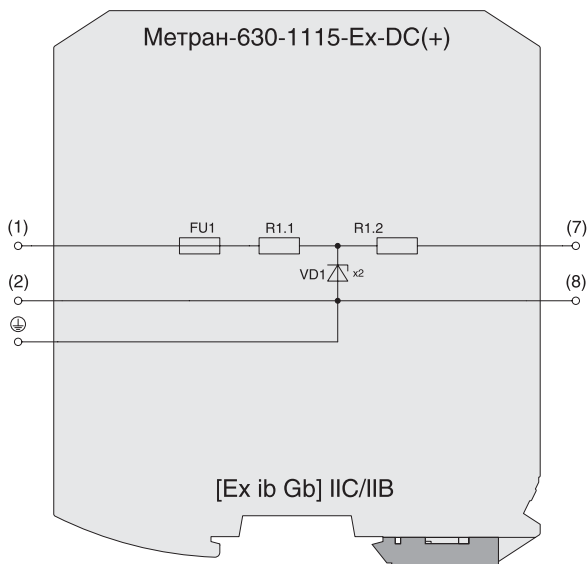
Подключение устройств, находящихся во взрывоопасной зоне по интерфейсам RS-485 или RS-422

[Ex ib Gb] IIB

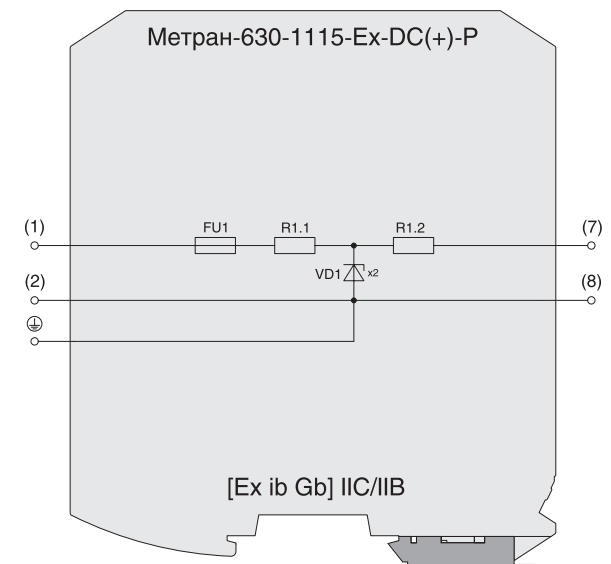




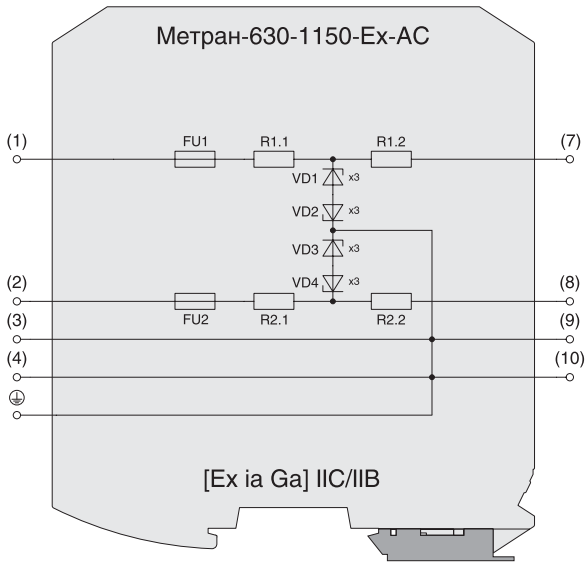
Метран-630-1110-Ex-DC(+) заменяет импортные барьеры искрозащиты Z710, 7710+



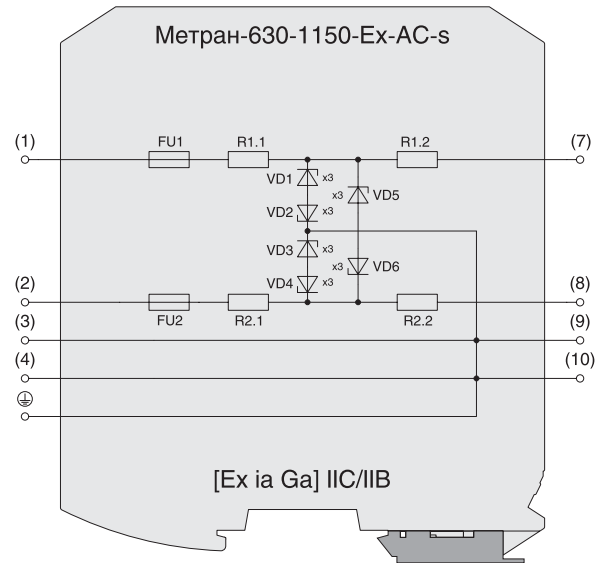
Метран-630-1115-Ex-DC(+) заменяет импортные барьеры искрозащиты Z715, 7715+.



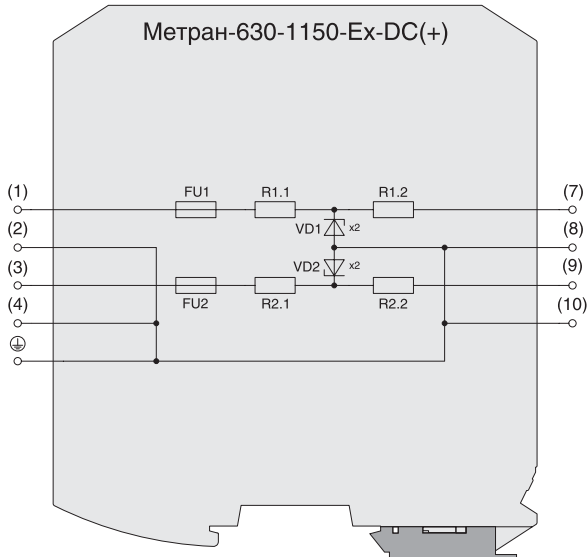
Метран-630-1115-Ex-DC(+)-P заменяет импортные барьеры искрозащиты 7715P+.



Заменяет импортные барьеры искрозащиты Z964, 9002/22-240-024-001, 7764ac



Заменяет импортные барьеры искрозащиты  $\mu$ Z 610.

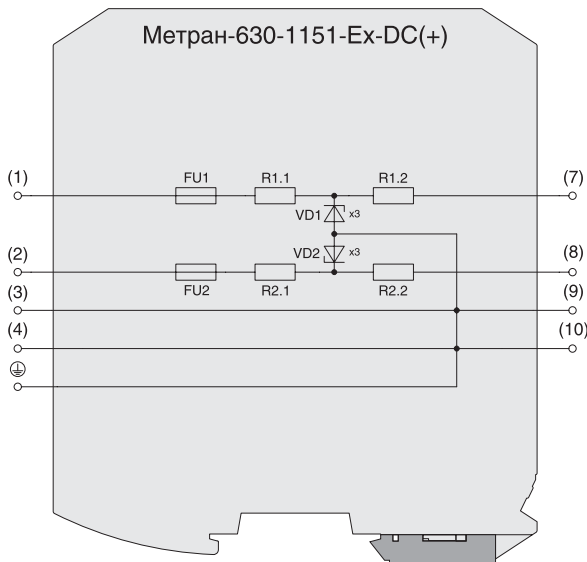


Логический сигнал низкого уровня

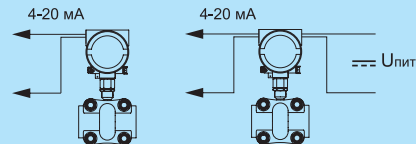
Логический сигнал низкого уровня

Передача логических сигналов низкого уровня.  
Заменяет импортные барьеры искрозащиты Z764, 7764+

[Ex ib Gb] IIC/IIB



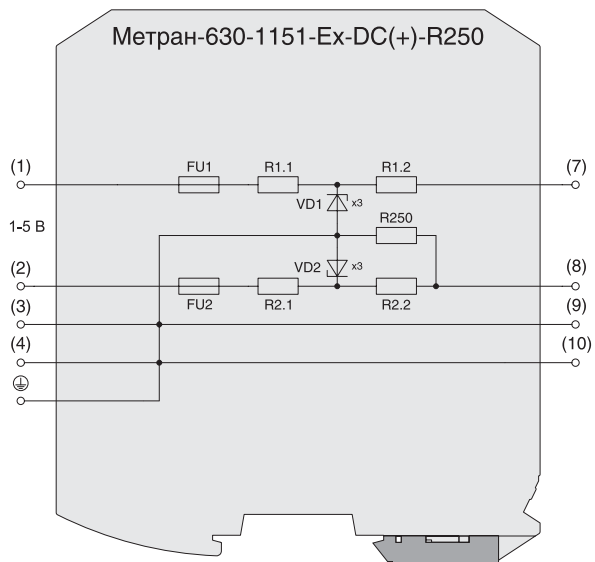
Заменяет импортные барьеры искрозащиты Z964, 9002/22-240-024-001, 7764ac.



Передача унифицированного токового сигнала 4...20 мА по двух- или четырёхпроводной схеме подключения.  
Заменяет импортные барьеры искрозащиты  $\mu$ Z 620/1, Z788, 7788+

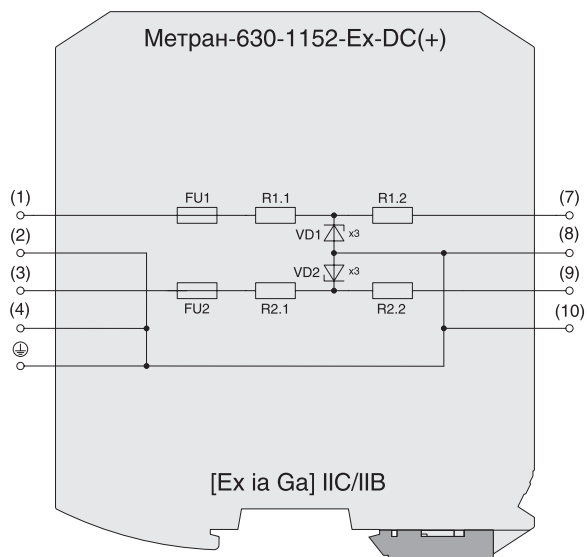
[Ex ia Ga] IIC/IIB



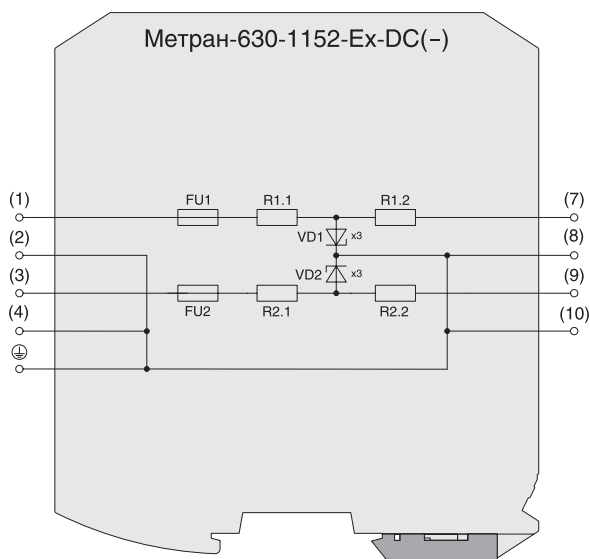


Передача токового сигнала 4...20 мА и преобразование в сигнал 1...5 В. Заменяет импортные барьеры искрозащиты μZ 620/4, Z788R, 9002/11-260-293-021, 7788R+.

[Ex ia Ga] IIC/IIB

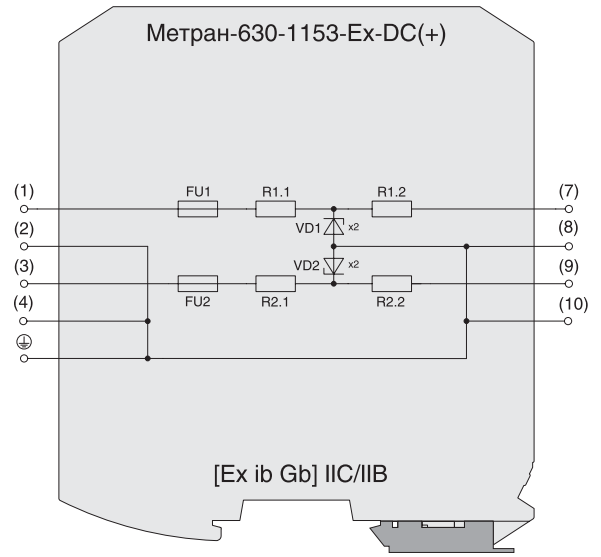
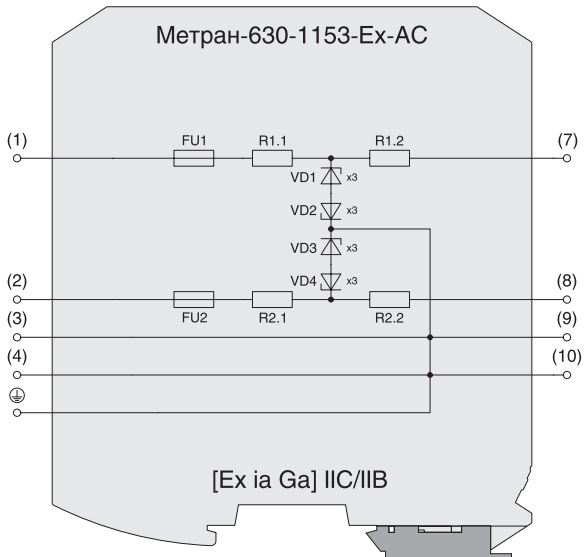


Заменяет импортные барьеры искрозащиты Z796, 7796+.

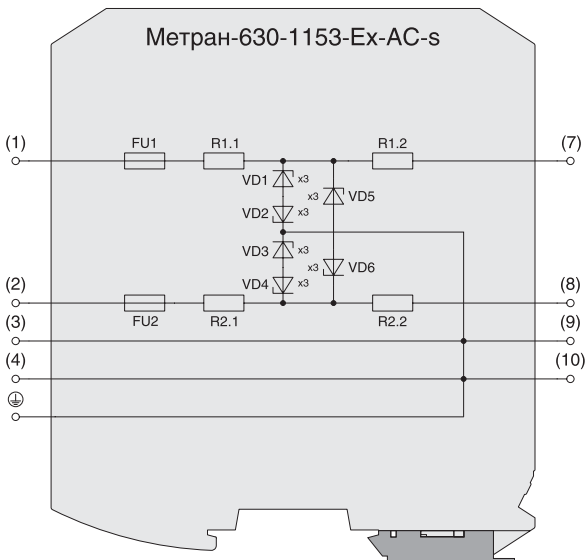


Подключение вибродатчиков. Заменяет импортные барьеры искрозащиты μZ 623, Z896, 9002/00-260-138-001, 7796-.

[Ex ia Ga] IIC/IIB



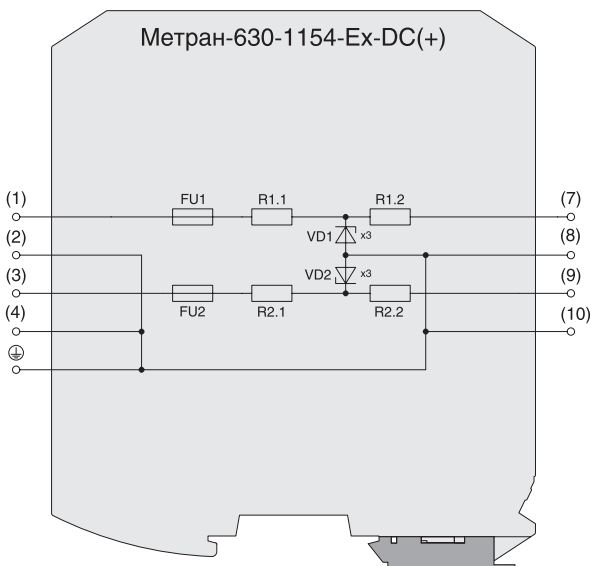
Заменяет импортные барьеры искрозащиты Z765.



Подключение датчиков с частотными выходными сигналами.  
Заменяет импортные барьеры искрозащиты  $\mu Z$  650, Z772, 7722+

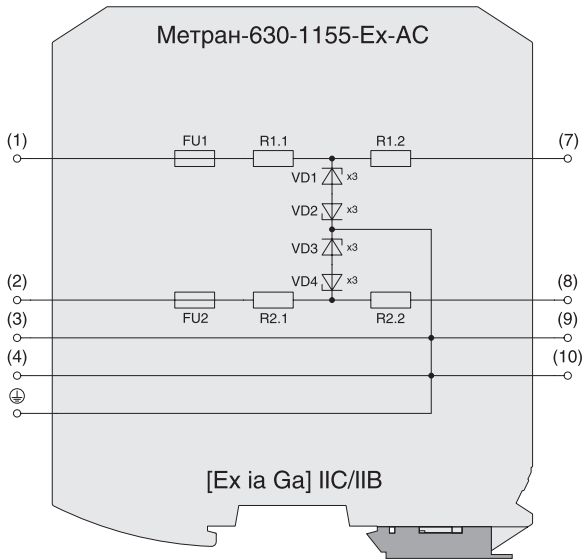
[Ex ia Ga] IIC/IIB

Заменяет импортные барьеры искрозащиты  $\mu Z$  640, Z965.

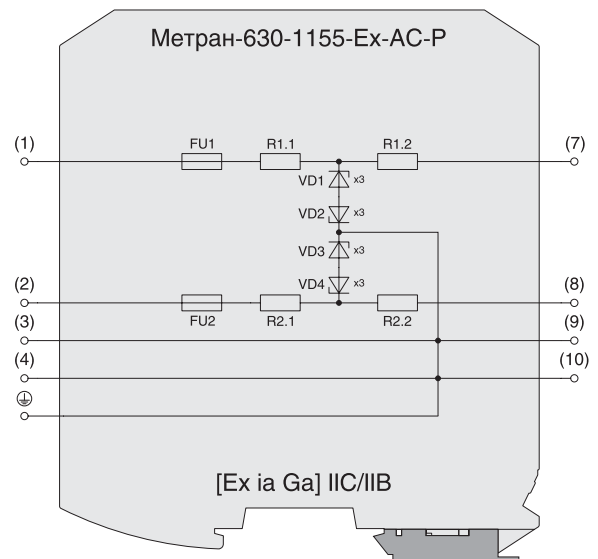


Подключение датчиков с выходом типа «сухой контакт»  
Заменяет импортные барьеры искрозащиты  $\mu Z$  650, Z772, 7722+

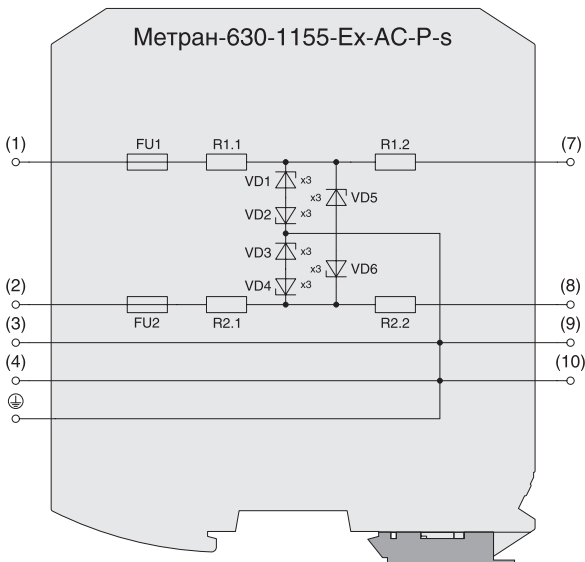
[Ex ia Ga] IIC/IIB



Заменяет импортные барьеры искрозащиты Z961H, 7761Pac.

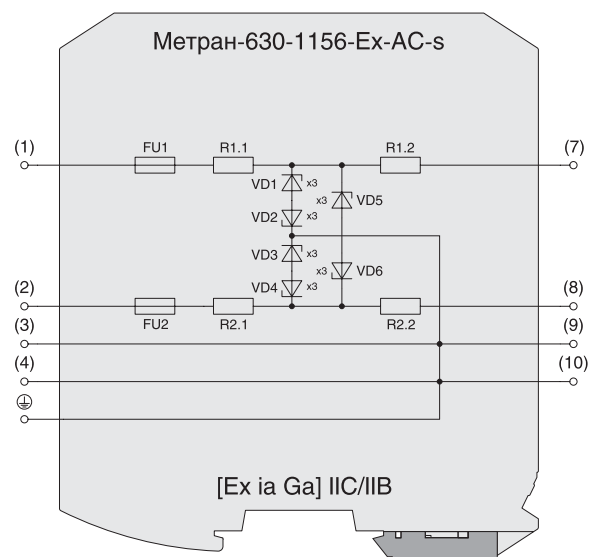
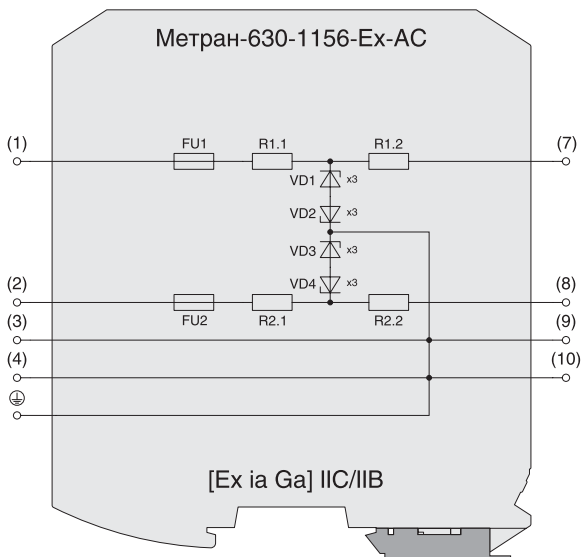


Заменяет импортные барьеры искрозащиты Z961, 9002/22-158-200-001, 7761ac.



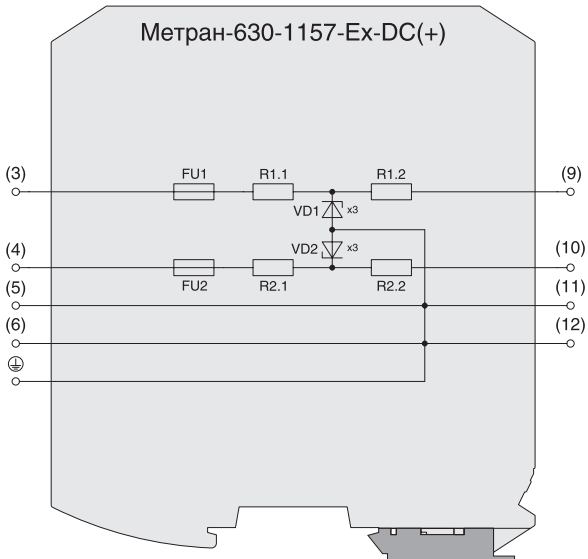
Подключение термоэлектрических преобразователей.  
Заменяет импортные барьеры искрозащиты  $\mu Z$  660.

[Ex ia Ga] IIC/IIB



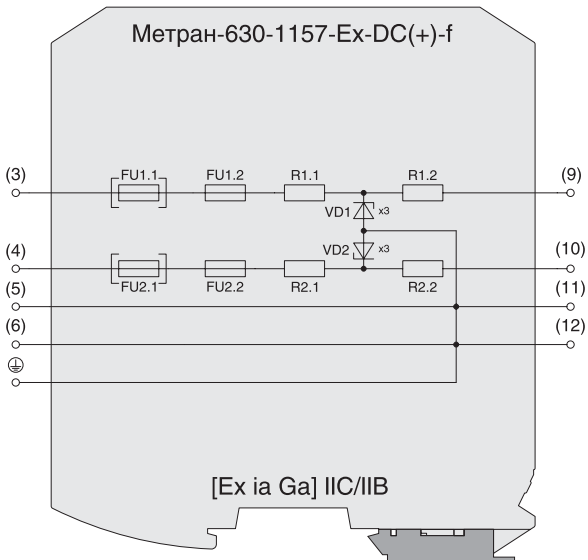
Заменяет импортные барьеры искрозащиты  $\mu Z$  667, Z967.



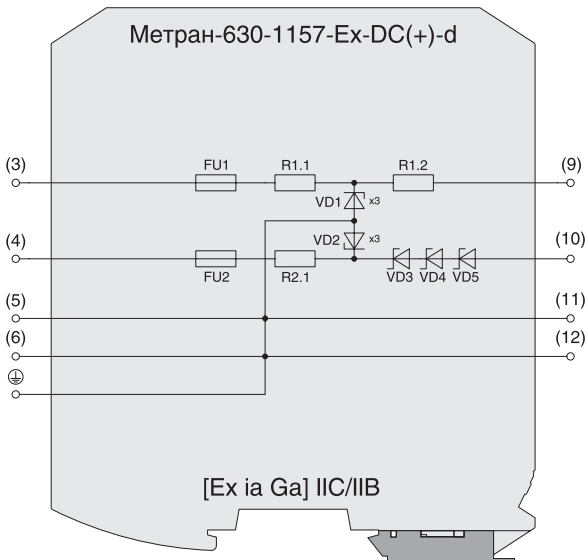


Подключение устройств с входным управляющим унифицированным токовым сигналом.  
Заменяет импортные барьеры искрозащиты  $\mu Z$  680/1, Z779, 7779+, Z779F.

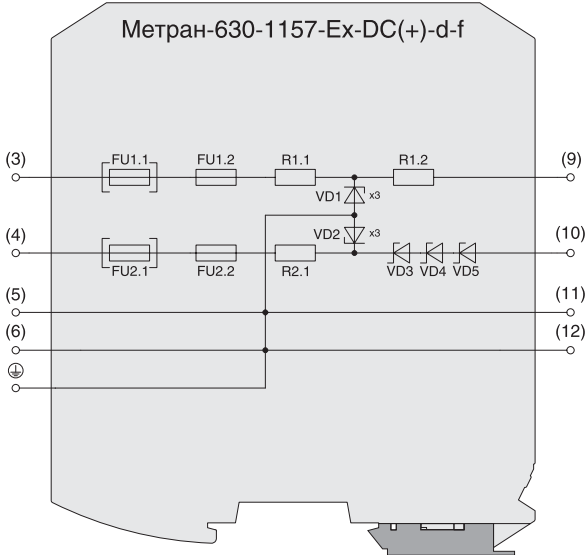
[Ex ia Ga] IIC/IIB



Подключение устройств с входным управляющим унифицированным токовым сигналом.  
Заменяет импортные барьеры искрозащиты  $\mu Z$  680/1, Z779, 7779+, Z779F.

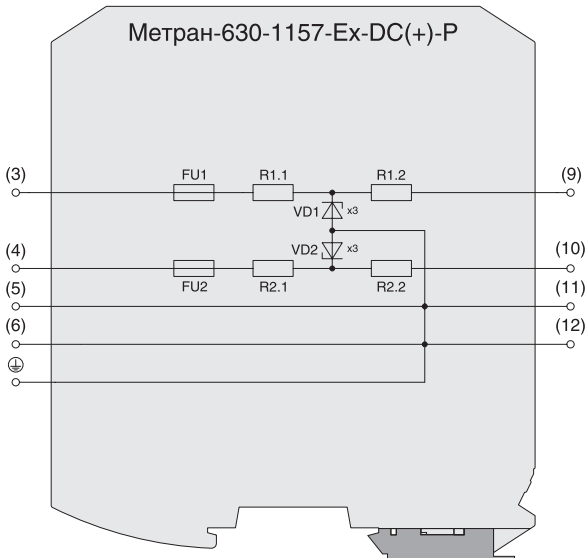


Подключение датчиков с выходом типа «сухой контакт», подключение светодиодных индикаторов, подключение устройств с входным управляющим унифицированным токовым сигналом, подключение электромагнитных клапанов (соленоидов).  
Заменяет импортные барьеры искрозащиты  $\mu Z$  630/3, Z787, Z787F, 7787+



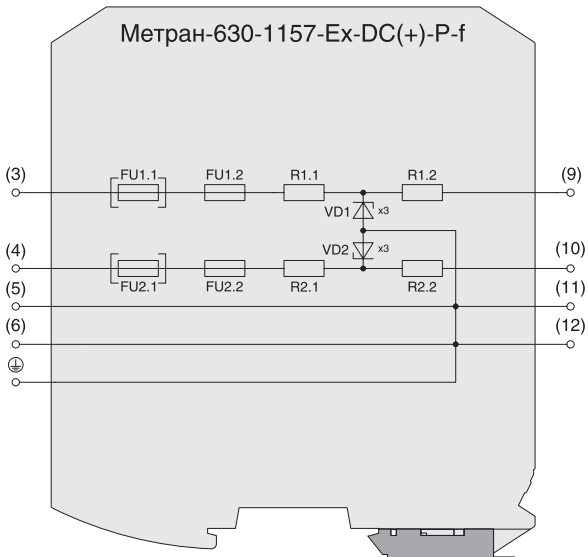
Подключение датчиков с выходом типа «сухой контакт», подключение светодиодных индикаторов, подключение устройств с входным управляющим унифицированным токовым сигналом, подключение электромагнитных клапанов (соленоидов).  
Заменяет импортные барьеры искрозащиты  $\mu Z$  630/3, Z787, Z787F, 7787+

[Ex ia Ga] IIC/IIB **Ex**



Подключение устройств с входным управляющим унифицированным токовым сигналом.  
Заменяет импортные барьеры искрозащиты Z779H, Z779H.F

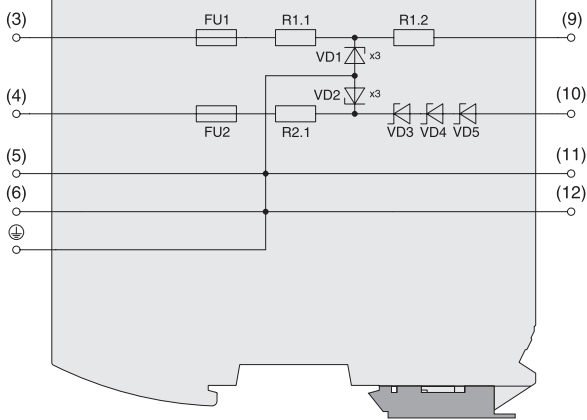
[Ex ia Ga] IIC/IIB **Ex**



Подключение устройств с входным управляющим унифицированным токовым сигналом.  
Заменяет импортные барьеры искрозащиты Z779H, Z779H.F

[Ex ia Ga] IIC/IIB **Ex**

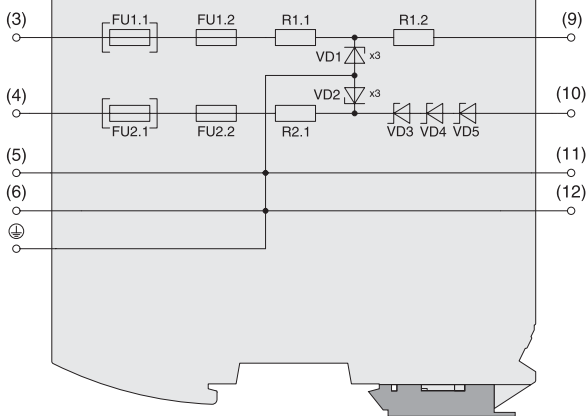
Метран-630-1157-Ex-DC(+)-d-P



Подключение датчиков с выходом типа «сухой контакт», подключение светодиодных индикаторов, передача унифицированных токовых сигналов, подключение устройств с входным управляющим унифицированным токовым сигналом, подключение электромагнитных клапанов (соленоидов).  
 Заменяет импортные барьеры искрозащиты  $\mu Z$  631, Z787H, Z787H.F, 7787P+

[Ex ia Ga] IIC/IIB

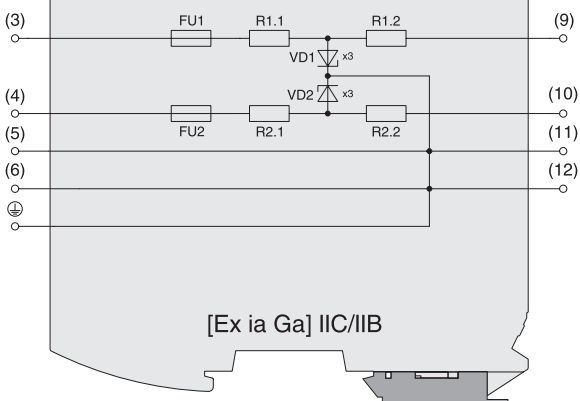
Метран-630-1157-Ex-DC(+)-d-P-f



Подключение датчиков с выходом типа «сухой контакт», подключение светодиодных индикаторов, передача унифицированных токовых сигналов, подключение устройств с входным управляющим унифицированным токовым сигналом, подключение электромагнитных клапанов (соленоидов).  
 Заменяет импортные барьеры искрозащиты  $\mu Z$  631, Z787H, Z787H.F, 7787P+

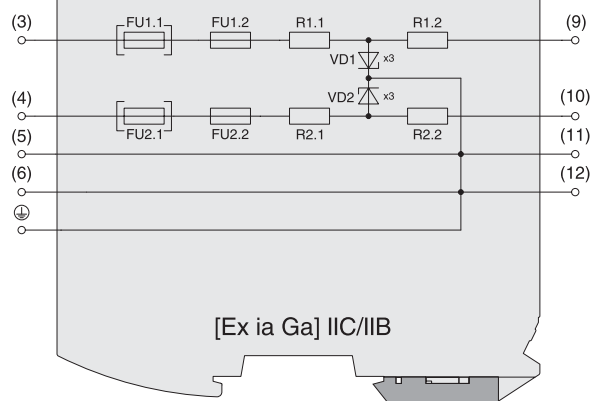
[Ex ia Ga] IIC/IIB

Метран-630-1157-Ex-DC(-)

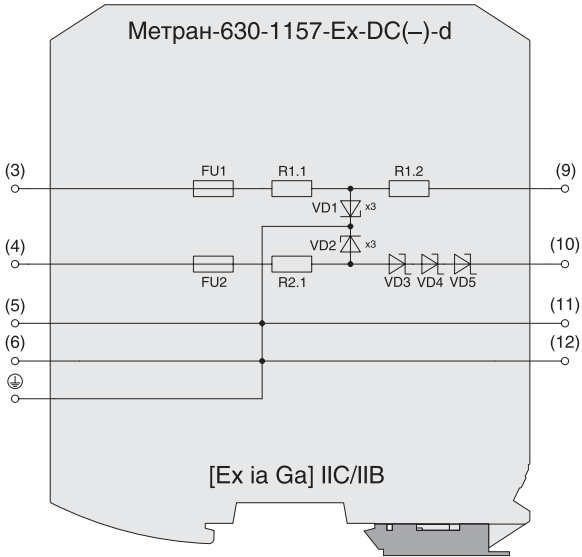


Заменяет импортные барьеры искрозащиты  $\mu Z$  680/5, Z879F.

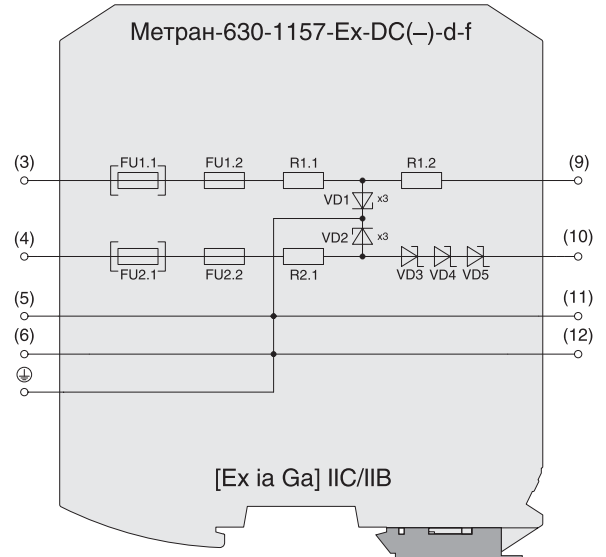
Метран-630-1157-Ex-DC(-)-f



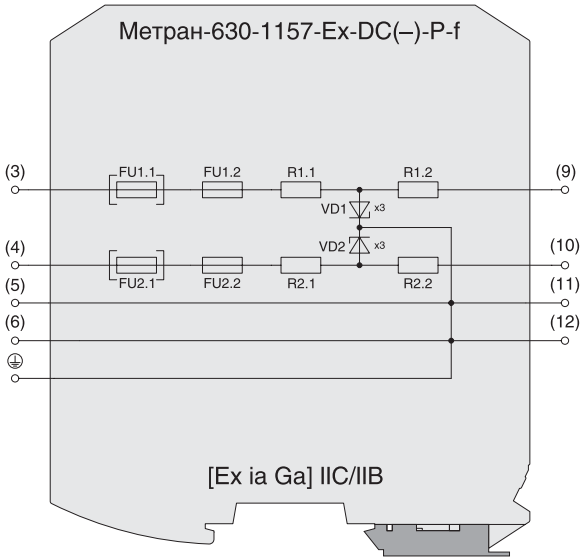
Заменяет импортные барьеры искрозащиты  $\mu Z$  680/5, Z879F.



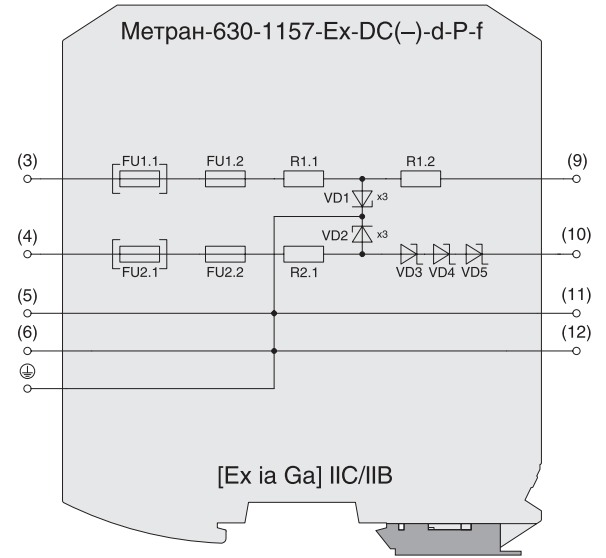
Заменяет импортные барьеры искрозащиты  $\mu$ Z 630/7, Z887, Z887F, 7787-



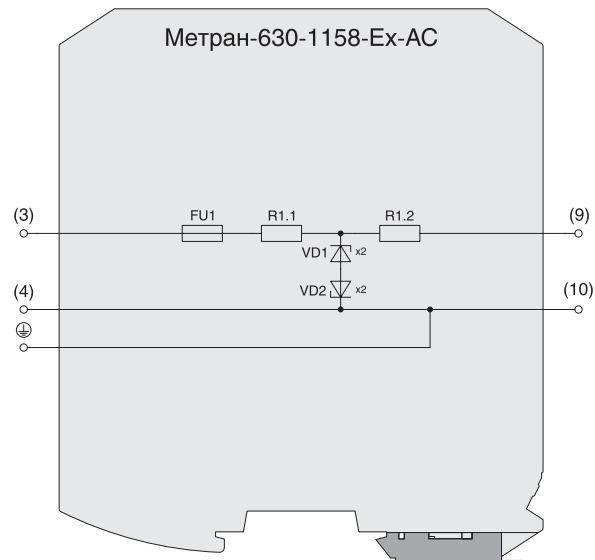
Заменяет импортные барьеры искрозащиты  $\mu$ Z 630/7, Z887, Z887F, 7787-



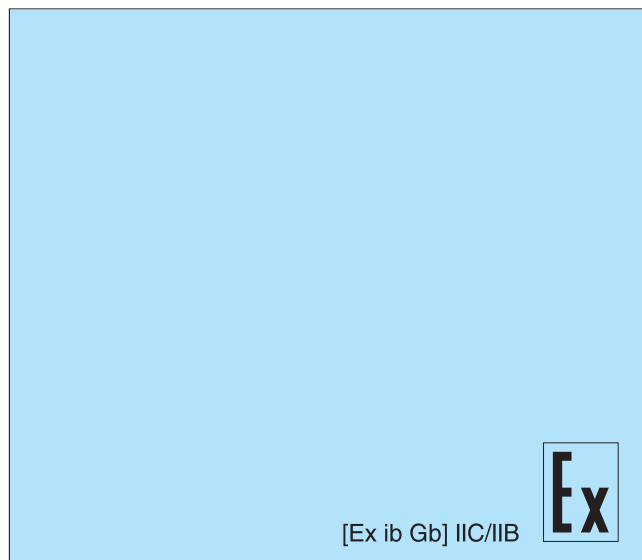
Заменяет импортные барьеры искрозащиты Z879H.F

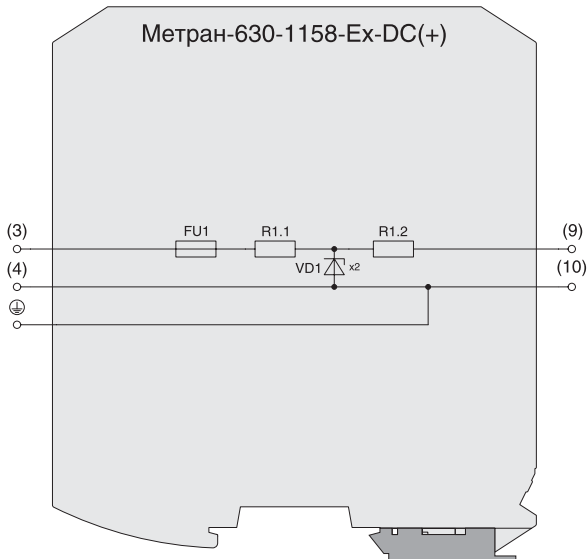


Заменяет импортные барьеры искрозащиты Z879H.F



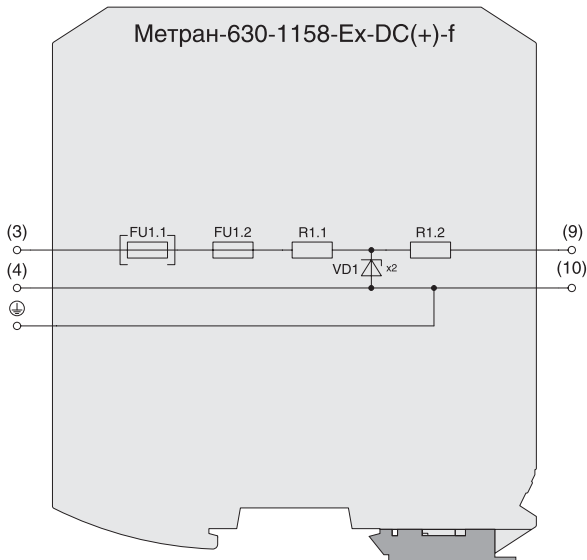
Заменяет импортные барьеры искрозащиты Z928, 7728ac.





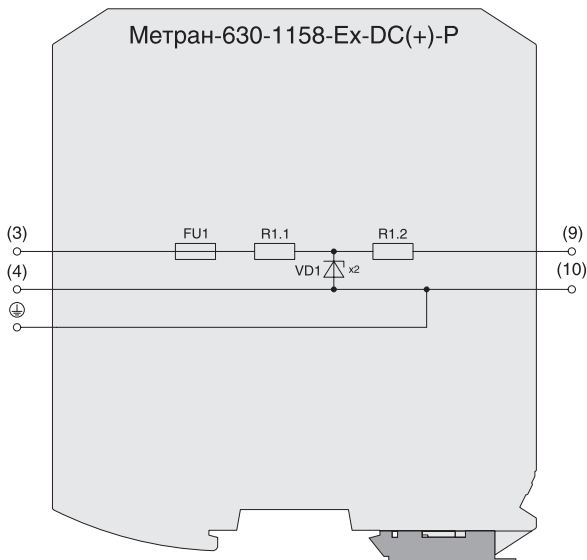
Подключение устройств с входным управляющим унифицированным токовым сигналом, подключение электромагнитных клапанов (соленоидов), подключение светодиодных индикаторов.  
Заменяет импортные барьеры искрозащиты  $\mu Z$  681/2, Z728, Z728F, 7728+

[Ex ib Gb] IIC/IIB **Ex**



Подключение устройств с входным управляющим унифицированным токовым сигналом, подключение электромагнитных клапанов (соленоидов), подключение светодиодных индикаторов.  
Заменяет импортные барьеры искрозащиты  $\mu Z$  681/2, Z728, Z728F, 7728+

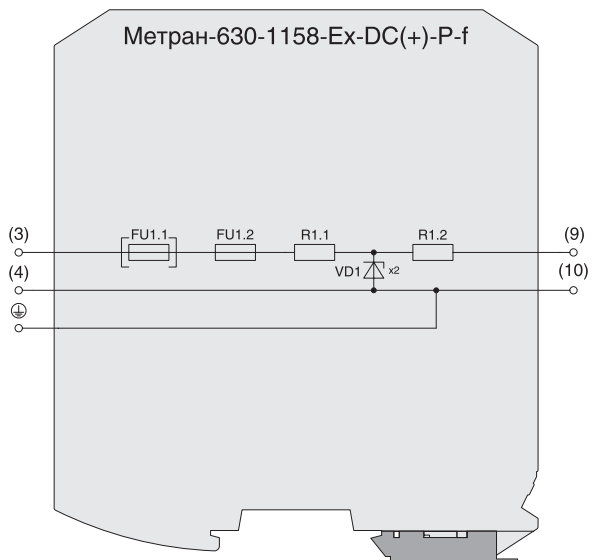
[Ex ib Gb] IIC/IIB **Ex**



Заменяет импортные барьеры искрозащиты Z728H, Z728H.F, 7728P+

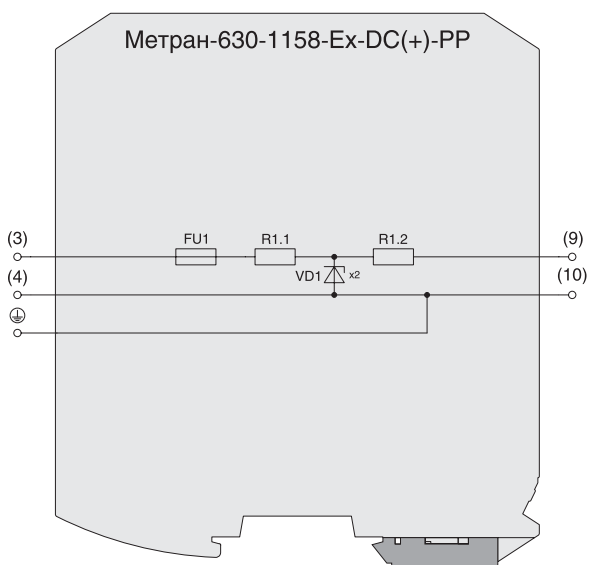
[Ex ib Gb] IIC/IIB **Ex**

Заменяет импортные барьеры искрозащиты Z928, 7728ac.



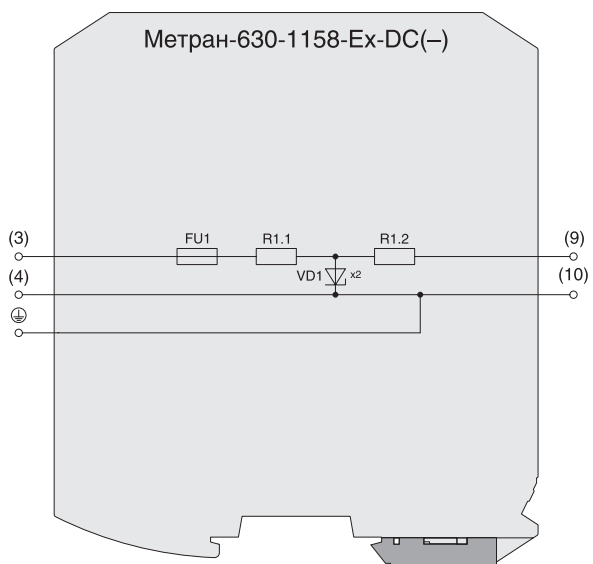
Заменяет импортные барьеры искрозащиты Z728H, Z728H.F, 7728P+

[Ex ib Gb] IIC/IIB **Ex**



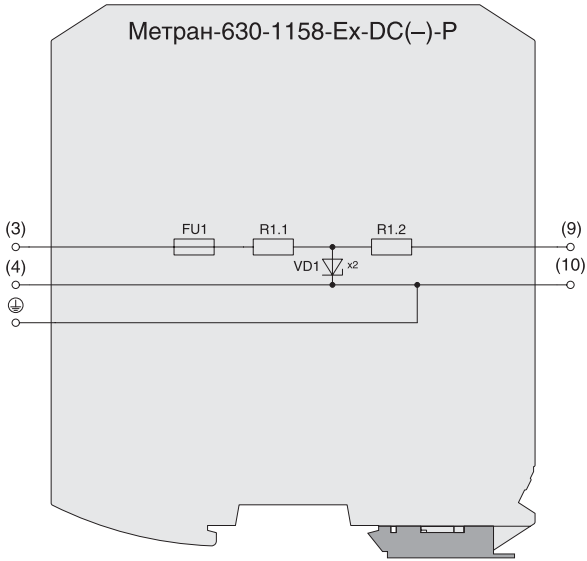
Заменяет импортные барьеры искрозащиты 7729P+

[Ex ib Gb] IIC/IIB **Ex**



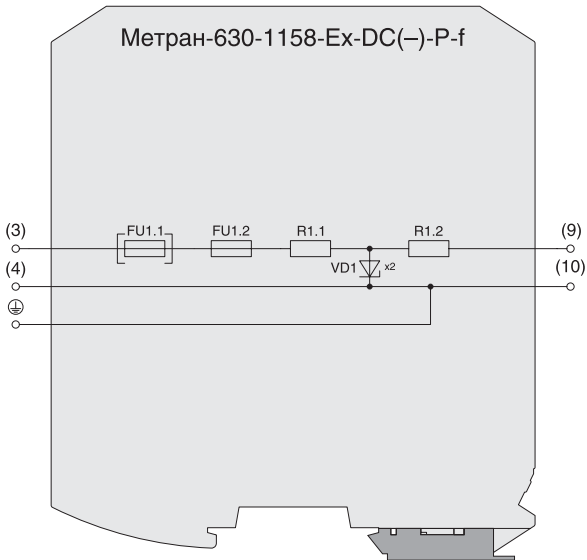
Заменяет импортные барьеры искрозащиты  $\mu$ Z 681/6, Z828, 9001/00-280-100-101, 7728-

[Ex ib Gb] IIC/IIB **Ex**



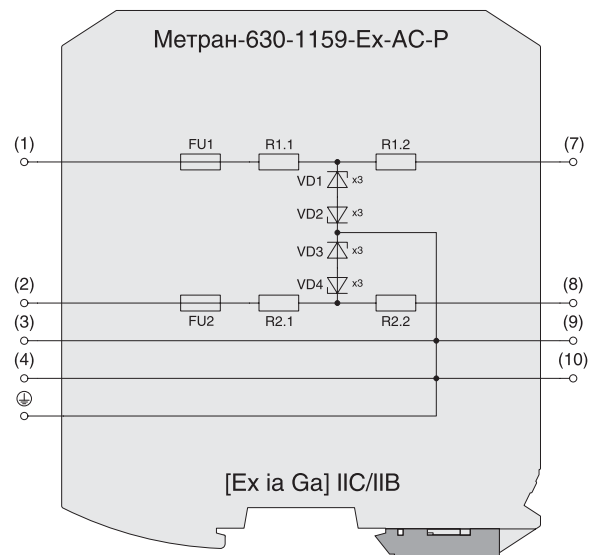
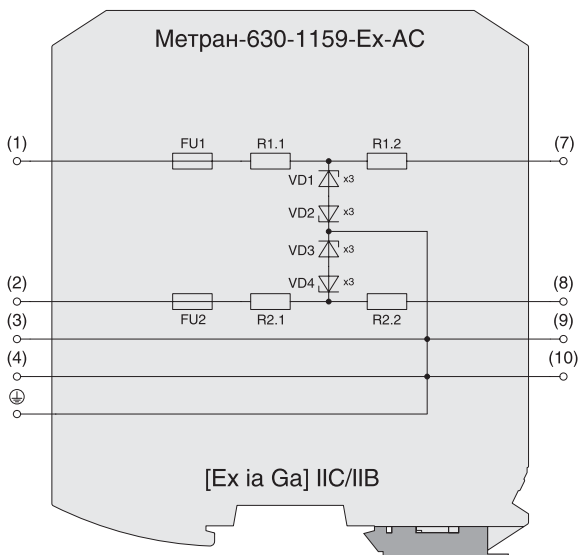
Подключение электромагнитных клапанов (соленоидов),  
подключение светодиодных индикаторов.  
Заменяет импортные барьеры искрозащиты Z828H, Z828H.F.

[Ex ib Gb] IIC/IIB



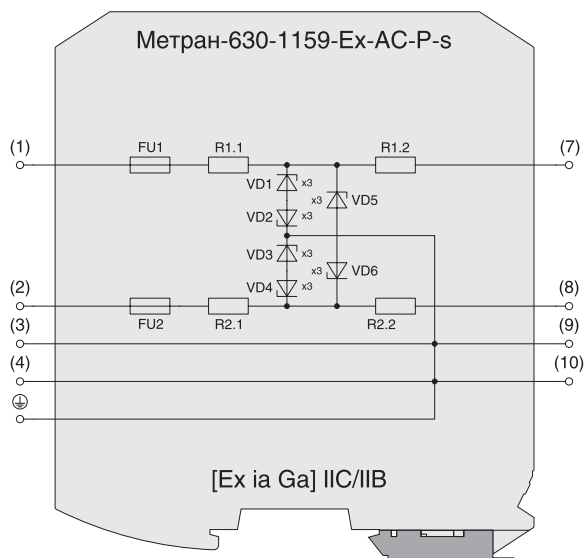
Подключение электромагнитных клапанов (соленоидов),  
подключение светодиодных индикаторов.  
Заменяет импортные барьеры искрозащиты Z828H, Z828H.F.

[Ex ib Gb] IIC/IIB

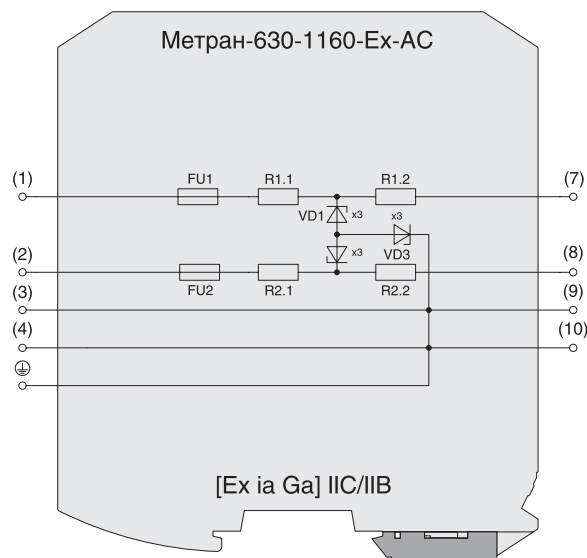


Заменяет импортные барьеры искрозащиты Z966, 7766ас.

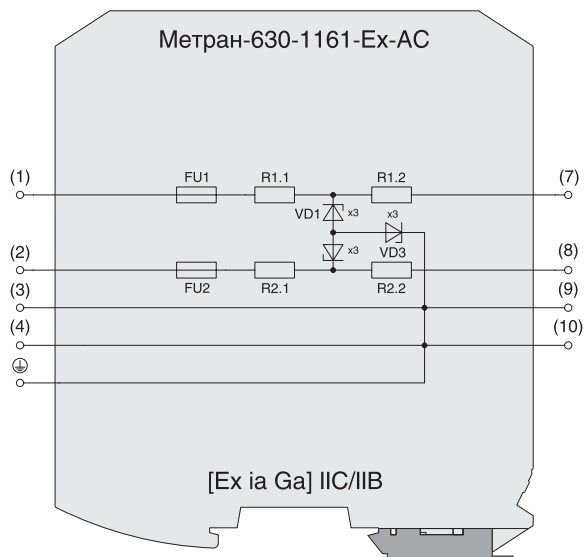
Заменяет импортные барьеры искрозащиты Z966H, 7766ас



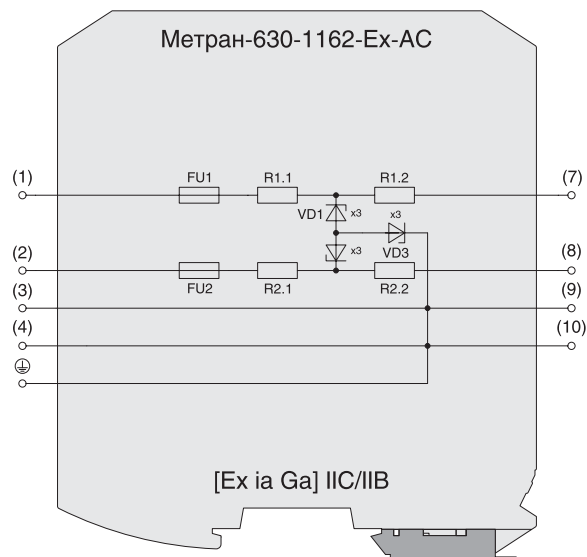
Заменяет импортные барьеры искрозащиты  $\mu Z$  690.



Заменяет импортные барьеры искрозащиты Z960, 7760ac.



Заменяет импортные барьеры искрозащиты Z965, 7765ac.



Заменяет импортные барьеры искрозащиты Z978, 7778ac.



## УСЛОВИЯ ЭКСПЛУАТАЦИИ

Таблица 2

Параметр	Значение
Температура окружающего воздуха, °С	-40...+50
По устойчивости к климатическим воздействиям при эксплуатации соответствуют группе исполнения, по ГОСТ 52931	С4
По устойчивости к механическим воздействиям при эксплуатации соответствуют группе исполнения, по ГОСТ 52931	L3
Вид климатического исполнения, по ГОСТ 15150	УХЛ3
Степень защиты по ГОСТ 14254	IP20
Средняя наработка на отказ с учетом технического обслуживания, часов	120000
Средний срок службы, лет	12

## ГАРАНТИЙНЫЕ ОБЯЗАТЕЛЬСТВА

Гарантийный срок эксплуатации 36 месяцев со дня ввода в эксплуатацию, но не более 42 месяцев со дня изготовления.

## КОМПЛЕКТ ПОСТАВКИ

Барьер искрозащиты  
Паспорт  
Руководство по эксплуатации

согласно заказа  
1 экземпляр  
1 экземпляр

## Пример обозначения при заказе:

**Метран-630-1157-Ех-DC(+)-P - f - ПК - 360**

1                      2    3    4

1. Наименование барьера (из таблицы 1);
2. Наличие сменных предохранителей (только для Метран-630-1157-Ех и Метран-630-1158-Ех):  
– символ отсутствует – сменные предохранители отсутствуют;  
– f – наличие сменных предохранителей номиналом 63 мА;
3. Тип разъемов:  
– символ отсутствует – разъем с винтовыми клеммниками;  
– ПК – разъем с пружинными клеммниками и тестовыми гнездами;
4. 360 – дополнительная технологическая наработка до 360 часов (по заказу).

! Опции 2,3 и 4 необязательные и выбираются при необходимости.

В большинстве случаев, для выбора барьера искрозащиты серии Метран-630-1000 достаточно таблицы 1 и схемы подключения.

## ИМПОРТОЗАМЕЩЕНИЕ

Таблица 3

Модель барьера Метран-630-1000	Заменяемые импортные модели барьеров
Метран-630-1099-Ех	Z799, 7799
Метран-630-1110-Ех-DC(+)	Z710, 7710+
Метран-630-1115-Ех-DC(+)	Z715, 7715+
Метран-630-1115-Ех-DC(+)-P	7715P+
Метран-630-1150-Ех-AC	Z964, 9002/22-240-024-001, 7764ac
Метран-630-1150-Ех-AC-s	μZ 610
Метран-630-1150-Ех-DC(+)	Z764, 7764+
Метран-630-1151-Ех-DC(+)	μZ 620/1, Z788, 7788+
Метран-630-1151-Ех-DC(+)-R250	μZ 620/4, Z788R, 9002/11-280-293-021, 7788R+
Метран-630-1152-Ех-DC(+)	Z796, 7796+
Метран-630-1152-Ех-DC(-)	μZ 623, Z896, 9002/00-260-138-001, 7796-
Метран-630-1153-Ех-AC-s	μZ 640, Z965
Метран-630-1153-Ех-DC(+)	Z765
Метран-630-1154-Ех-DC(+)	μZ 650, Z772, 7722+
Метран-630-1155-Ех-AC	Z961H, 7761Pac
Метран-630-1155-Ех-AC-P-s	μZ 660
Метран-630-1155-Ех-AC-P	Z961, 9002/22-158-200-001, 7761ac
Метран-630-1156-Ех-AC-s	μZ 667, Z967
Метран-630-1157-Ех-DC(+) Метран-630-1157-Ех-DC(+)-f	μZ 680/1, Z779, 7779+, Z779F

Окончание таблицы 3

Модель барьера Метран-630-1000	Заменяемые импортные модели барьеров
Метран-630-1157-Ех-DC(+)-d Метран-630-1157-Ех-DC(+)-d-f	μZ 630/3, Z787, Z787F, 7787+
Метран-630-1157-Ех-DC(+)-P Метран-630-1157-Ех-DC(+)-P-f	Z779H, Z779H.F
Метран-630-1157-Ех-DC(+)-d-P Метран-630-1157-Ех-DC(+)-d-P-f	μZ 631, Z787H, Z787H.F, 7787P+
Метран-630-1157-Ех-DC(-) Метран-630-1157-Ех-DC(-)-f	μZ 680/5, Z879F
Метран-630-1157-Ех-DC(-)-d Метран-630-1157-Ех-DC(-)-d-f	μZ 630/7, Z887, Z887F, 7787-
Метран-630-1157-Ех-DC(-)-P-f	Z879H.F.
Метран-630-1157-Ех-DC(-)-d-P-f	Z887H.F
Метран-630-1158-Ех-AC	Z928, 7728ac
Метран-630-1158-Ех-DC(+) Метран-630-1158-Ех-DC(+)-f	μZ 681/2, Z728, Z728F, 7728+
Метран-630-1158-Ех-DC(+)-P Метран-630-1158-Ех-DC(+)-P-f	Z728H, Z728H.F, 7728P+
Метран-630-1158-Ех-DC(+)-PP	7729P+
Метран-630-1158-Ех-DC(-)	μZ 681/6, Z828, 9001/00-280-100-101, 7728-
Метран-630-1158-Ех-DC(-)-P Метран-630-1158-Ех-DC(-)-P-f	Z828H, Z828H.F
Метран-630-1159-Ех-AC	Z966, 7766ac
Метран-630-1159-Ех-AC-P	Z966H, 7766Pac
Метран-630-1159-Ех-AC-P-s	μZ 690
Метран-630-1160-Ех-AC	Z960, 7760ac
Метран-630-1161-Ех-AC	Z965, 7765ac
Метран-630-1162-Ех-AC	Z978, 7778ac

## Метран-630-200-Ex активные барьеры искрозащиты



- Маркировка по взрывозащите [Ex ia Ga] IIC;
- Напряжение питания = 24 В или ~220 В;
- Сертификат соответствия таможенного союза;
- Внесены в Государственный реестр средств измерений;
- Монтаж на DIN-рейку.

Предназначены для ограничения электрической энергии, подаваемой во взрывоопасную зону.

Применяются в качестве разделительных элементов между искробезопасными и искроопасными цепями, обеспечивая сопряжение полевого прибора, размещенного во взрывобезопасной зоне, с оборудованием, установленным вне взрывоопасных зон.

Применяются в качестве разделительных элементов между полевыми приборами и контроллерами. Позволяя сохранить входные каналы контроллеров.

Преимущества Метран-630-200:

- возможность преобразования сигналов;
- не требуют обязательного заземления.

**Метран-630-212-Ex**

- Предназначен для подключения пассивных датчиков с выходным токовым сигналом 4...20 мА, расположенных во взрывоопасной зоне.
- Передаёт токовый сигнал из взрывоопасной зоны в безопасную. Обеспечивает эл.питание датчика и цепи выходного сигнала (нагрузки).
- Имеет возможность преобразования сигнала 4...20 мА в выходные сигналы 0...5, 0...20 мА.

**Метран-630-221, Метран-630-222-Ex**

- Источник питания датчика со встроенным барьером искрозащиты
- Предназначен для подключения пассивных датчиков с выходным токовым сигналом 4...20 мА, расположенных во взрывоопасной зоне.
- Передаёт токовый сигнал из взрывоопасной зоны в безопасную. Обеспечивает эл.питание датчика и цепи выходного сигнала (нагрузки).
- Имеет возможность преобразования сигнала 4...20 мА в выходные сигналы 0...5, 0...20 мА.

**Барьеры Метран-630-206-Ex**

- Предназначены для подключения пассивных дискретных датчиков с выходом типа «сухой контакт» или «открытый коллектор», расположенных во взрывоопасной зоне.
- Передаёт дискретный сигнал из взрывоопасной зоны в безопасную.
- Обеспечивает питание цепи контактов дискретных датчиков и передаёт их состояние на выходную цепь барьера через «сухие контакты» электромагнитного реле.

**ОСНОВНЫЕ ТЕХНИЧЕСКИЕ ХАРАКТЕРИСТИКИ**

Таблица 1

Наименование	Количество каналов	Напряжение питания, В	Маркировка по взрывозащите	Искробезопасная цепь Ex	Искроопасная цепь
Метран-630-212-Ex	1	= 24	[Ex ia Ga] IIC/IIB	4...20 мА (входной сигнал)	0...5, 0...20, 4...20 мА (выходной сигнал)
Метран-630-206-Ex	1	= 24	[Ex ia Ga] IIC/IIB	контакт 0...3 кОм (входной сигнал)	контакт реле (выходной сигнал)
Метран-630-222-Ex-AI Метран-630-221-Ex-AI	1 или 2	~ 220	[Ex ia Ga] IIC/IIB	4...20 мА (входной сигнал)	0...5, 0...20, 4...20 мА (выходной сигнал)

**ПРЕДЕЛЬНЫЕ ПАРАМЕТРЫ ЭЛЕКТРИЧЕСКИХ ЦЕПЕЙ, ПОДКЛЮЧАЕМЫХ К ИСКРОБЕЗОПАСНЫМ ЦЕПЯМ БАРЬЕРОВ**

Таблица 2

Наименование	U <sub>m</sub> , В	U <sub>o</sub> , В	I <sub>o</sub> , мА	P <sub>o</sub> , Вт	C <sub>o</sub> , мкФ		L <sub>o</sub> , мГн	
					IIC	IIB	IIC	IIB
Метран-630-206-Ex	250	25,2	100	0,63	0,05	0,4	0,5	5,0
Метран-630-212-Ex	250	24,0	100	0,6	0,09	0,19	0,5	1,07
Метран-630-222-Ex-AI	250	24,0	100	0,6	0,09	0,19	0,5	1,07
Метран-630-221-Ex-AI	250	25,2	100	0,63	0,05	0,41	1,5	6

Примечания:

U<sub>m</sub> – максимальное напряжение, которое может быть приложено к соединительным устройствам искроопасных цепей связанного электрооборудования без нарушения искробезопасности;

P<sub>o</sub> – максимальная выходная мощность;

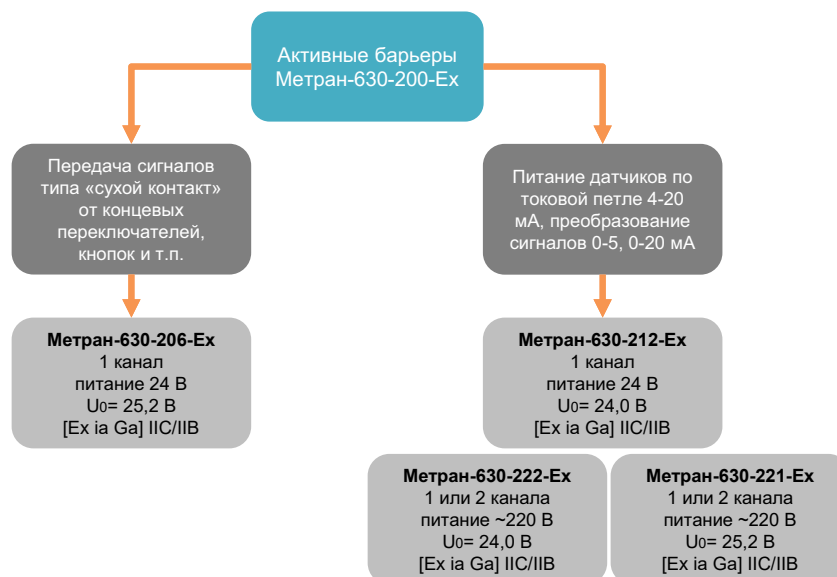
U<sub>o</sub> – максимальное выходное напряжение;

I<sub>o</sub> – максимальный выходной ток;

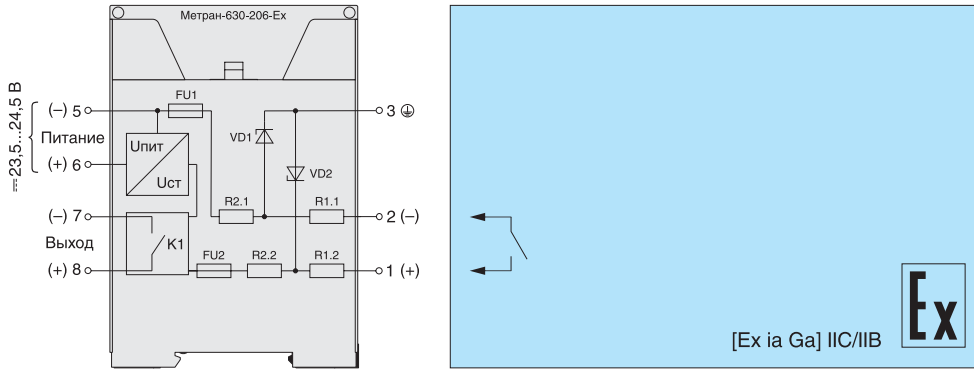
C<sub>o</sub> – максимальная емкость искробезопасной цепи;

L<sub>o</sub> – максимальная индуктивность искробезопасной цепи.

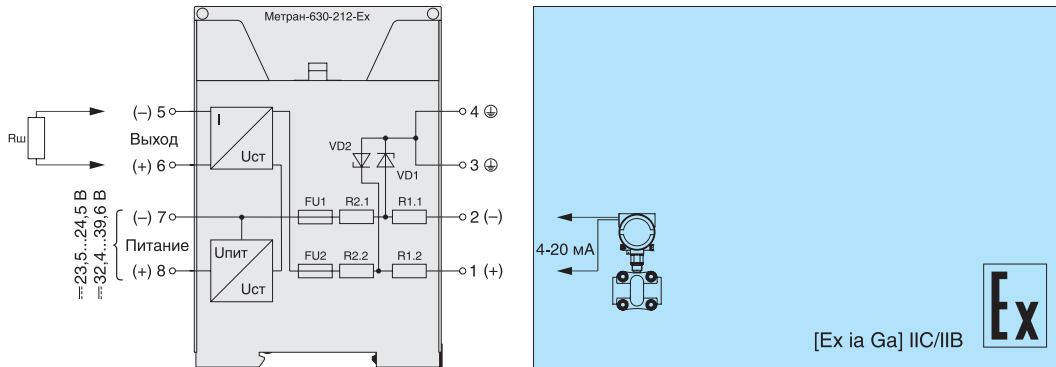
**МОДЕЛЬНЫЙ РЯД**



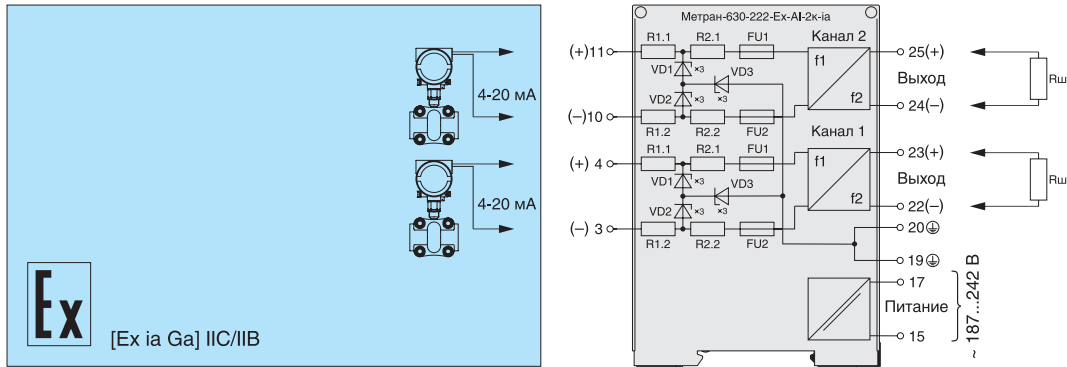
**СХЕМА ПОДКЛЮЧЕНИЯ МЕТРАН-630-206**



**СХЕМА ПОДКЛЮЧЕНИЯ МЕТРАН-630-212**



**СХЕМА ПОДКЛЮЧЕНИЯ МЕТРАН-630-222 И МЕТРАН-630-221**



**УСЛОВИЯ ЭКСПЛУАТАЦИИ**

Таблица 3

Параметр	Значение
Температура окружающего воздуха, °С	-10...+50
По устойчивости к климатическим воздействиям при эксплуатации соответствуют группе исполнения, по ГОСТ 52931	C3
По устойчивости к механическим воздействиям при эксплуатации соответствуют группе исполнения, по ГОСТ 52931	L3
Вид климатического исполнения, по ГОСТ 15150	УХЛ3
Степень защиты по ГОСТ 14254	IP30
Средняя наработка на отказ с учетом технического обслуживания, часов	120000
Средний срок службы, лет	12

**ГАРАНТИЙНЫЕ ОБЯЗАТЕЛЬСТВА**

36 месяцев со дня ввода в эксплуатацию, но не более 42 месяцев со дня изготовления.

**КОМПЛЕКТ ПОСТАВКИ**

1. Паспорт
2. Руководство по эксплуатации.

**КАК ЗАКАЗАТЬ ?**

**Пример обозначения при заказе Метран-630-212:**

**Метран-630-212-Ех - 420 - 005 - 24В - 360 - ГП**

**1 2 3 4 5 6**

- 1 – наименование
- 2 – входной сигнал:  
**420** – 4...20 мА
- 3 – выходной сигнал:  
**005** – 0...5 мА  
**020** – 0...20 мА  
**420** – 4...20 мА
- 4 – напряжение питания:  
**24В**
- 5 – **360** – технологическая наработка 360 часов (по заказу);
- 6 – **ГП** – поверка (по заказу)

**Пример обозначения при заказе Метран-630-222:**

**Метран-630-222-Ех-АI- 1к - ia - 420 - DIN - 360 - ГП**

**1 2 3 4 5 6 7**

- 1 – наименование;
- 2 – количество каналов:  
**1к** – один канал  
**2к** – два канала
- 3 – вид уровня взрывозащиты:  
**ia** – [Ex ia Ga] IIC/IIB
- 4 – выходной сигнал:  
**005** – 0...5 мА;  
**020** – 0...20 мА;  
**420** – 4...20 мА;
- 5 – конструктивное исполнение:  
**DIN** – монтаж на DIN-рейке;
- 6 – **360** – технологическая наработка до 360 часов (по заказу);
- 7 – **ГП** – поверка (по заказу).

**Внимание!**

Опции ГП и 360 не являются обязательными. Применение этих опций зависит от требований Заказчика. Опция ГП необходима для Метран-630-222 - когда для измерительного канала, в котором находится Метран-630-222, рассчитываются метрологические характеристики – чаще всего это коммерческие узлы учёта, узлы коммерческой отгрузки потребителю (АСН, терминалы, установки дозирования), каналы систем ПАЗ.

**Пример обозначения при заказе Метран-630-206:**

**Метран-630-206-Ех - НРК - 24В - 360**

**1 2 3 4**

- 1 – наименование
  - 2 – выходной сигнал:  
**НРК** – нормально разомкнутый контакт  
**НЗК** – нормально замкнутый контакт
  - 3 – напряжение питания:  
**24В**
  - 4 – **360** – технологическая наработка 360 часов (по заказу)
- Внимание !  
Метран-630-206 не поверяется, т.к. не имеет метрологических значимых характеристик.

**Пример обозначения при заказе Метран-630-221:**

**Метран-630-221-Ех-АI- 1к - ia - 420 - DIN - 360 - ГП**

**1 2 3 4 5 6 7**

- 1 – наименование;
- 2 – количество каналов:  
**1к** – один канал  
**2к** – два канала
- 3 – вид уровня взрывозащиты:  
**ia** – [Ex ia Ga] IIC/IIB
- 4 – выходной сигнал:  
**005** – 0...5 мА;  
**020** – 0...20 мА;  
**420** – 4...20 мА;
- 5 – конструктивное исполнение:  
**DIN** – монтаж на DIN-рейке;
- 6 – **360** – технологическая наработка до 360 часов (по заказу);
- 7 – **ГП** – поверка (по заказу).

**Таблица замены Метран-602-Ех на Метран-630-222-Ех**

**Таблица 4**

Устаревшее оборудование						Замена					
Метран-602	-Exia	-005	-1	-DIN	-ГП	Метран-630-222-Ех-АI	-1к	-ia	-005	-DIN	-ГП
Метран-602	-Exia	-005	-2	-DIN	-ГП	Метран-630-222-Ех-АI	-2к	-ia	-005	-DIN	-ГП
Метран-602	-Exia	-020	-1	-DIN	-ГП	Метран-630-222-Ех-АI	-1к	-ia	-020	-DIN	-ГП
Метран-602	-Exia	-020	-2	-DIN	-ГП	Метран-630-222-Ех-АI	-2к	-ia	-020	-DIN	-ГП
Метран-602	-Exia	-420	-1	-DIN	-ГП	Метран-630-222-Ех-АI	-1к	-ia	-420	-DIN	-ГП
Метран-602	-Exia	-420	-2	-DIN	-ГП	Метран-630-222-Ех-АI	-2к	-ia	-420	-DIN	-ГП

## Метран-630-300-Ex активные барьеры искрозащиты с гальванической развязкой



- Маркировка по взрывозащите [Ex ia Ga] IIC
- Сертификат соответствия ТР ТС 012/2011
- Не требуют обязательного заземления
- Гальваническая развязка 1500 В
- Внесены в Госреестр средств измерений
- Монтаж на DIN-рейку

Предназначены для ограничения электрической энергии, подаваемой во взрывоопасную зону.

Применяются в качестве разделительных элементов между искробезопасными и искроопасными цепями, обеспечивая сопряжение прибора, размещенного во взрывобезопасной зоне, с оборудованием установленным вне взрывоопасных зон.

Применяются как модули гальванической развязки между полевыми приборами и контроллерами, позволяя сохранить входные каналы контроллеров от перенапряжений.

Преимущества Метран-630-300:

- возможность преобразования сигналов;
- «прозрачен» для сигнала HART.

**Метран-630-301-Ex-AI-1к**  
**Метран-630-302-Ex-AI-1к**

- Предназначены для подключения пассивных датчиков с выходным токовым сигналом 4...20 мА, расположенных во взрывоопасной зоне.
- Передают токовый сигнал 4-20 мА из взрывоопасной зоны в безопасную.
- Обеспечивают питание датчика и цепи выходного сигнала (нагрузки).
- Возможно преобразование сигнала 4...20 мА в выходные сигналы 0...5, 0...20 мА.

**Метран-630-310-Ex-DI-1к**

- Предназначен для подключения датчиков с выходными дискретными сигналами, датчиков с выходным сигналом NAMUR EN 60947, расположенных во взрывоопасной зоне.
- Передаёт сигнал из взрывоопасной зоны в безопасную.
- Обеспечивает питание датчика и цепи выходного сигнала (нагрузки).

**Метран-630-320-Ex-AI-1к-Н**

- Предназначен для подключения пассивных или активных датчиков с выходным токовым сигналом 4...20 мА и цифровым сигналом на базе HART-протокола, расположенных во взрывоопасной зоне. Передает токовый сигнал из взрывоопасной зоны в безопасную, обеспечивает двустороннюю передачу сигнала по HART-протоколу. Барьер обеспечивает питание датчика и цепи выходного сигнала (нагрузки).
- Рекомендуется для совместной работы с полевыми приборами, поддерживающими HART-протокол.

**ОСНОВНЫЕ ТЕХНИЧЕСКИЕ ХАРАКТЕРИСТИКИ**

Таблица 1

Наименование	Маркировка	Напряжение питания, В	Искробезопасная цепь Ex (входной сигнал)	Искроопасная цепь (выходной сигнал)
Метран-630-301-Ex-AI-1к	[Ex ia Ga] IIC/IIВ	24	4...20 мА	0...5, 0...20, 4...20 мА
Метран-630-302-Ex-AI-1к		24		
Метран-630-310-Ex-DI-1к		24 или 36	сигнал NAMUR, дискретный сигнал до 5 кГц	дискретный сигнал до 5 кГц
Метран-630-320-Ex-AI-1к-Н		24 или 36	4...20 мА/HART	4...20 мА/HART

Барьеры имеют гальваническую развязку:

- 1500 В — между входом искробезопасной цепи и выходной цепью;
- 1500 В — между входом искробезопасной цепи и источником питания;
- 1500 В — между выходной цепью и источником питания.

**ПРЕДЕЛЬНЫЕ ПАРАМЕТРЫ ЭЛЕКТРИЧЕСКИХ ЦЕПЕЙ, ПОДКЛЮЧАЕМЫХ К ИСКРОБЕЗОПАСНЫМ ЦЕПЯМ БАРЬЕРОВ**

Таблица 2

Наименование	U <sub>м</sub> , В	U <sub>о</sub> , В	I <sub>о</sub> , мА	P <sub>о</sub> , Вт	C <sub>о</sub> , мкФ		L <sub>о</sub> , мГн	
					ИIC	IIВ	ИIC	IIВ
Метран-630-301-Ex-AI-1к	250	25,2	100	0,63	0,08	0,5	0,5	5,0
Метран-630-302-Ex-AI-1к		24,0	100	0,60	0,09	0,19	0,53	1,07
Метран-630-310-Ex-DI-1к		10,0	14	0,04	0,53	1,07	181	544,2
Метран-630-320-Ex-AI-1к-Н		28,0	100	0,70	0,07	0,14	3,5	10,7

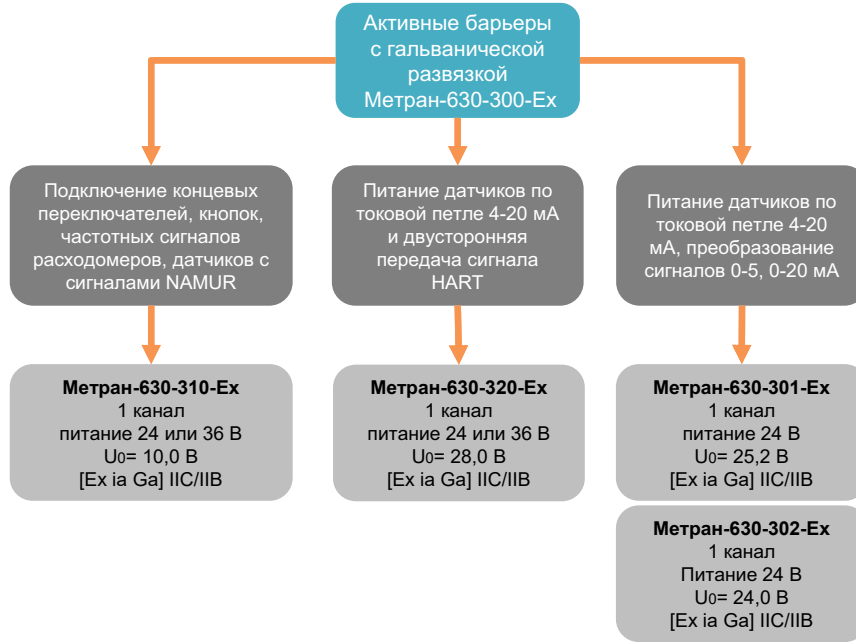
**УСЛОВИЯ ЭКСПЛУАТАЦИИ**

Таблица 3

Параметр	Значение
Температура окружающего воздуха, °С (для Метран-630-301-Ex-AI-1к и Метран-630-302-Ex-AI-1к, Метран-630-320-Ex-AI-1к-Н)	-10...+50
Температура окружающего воздуха, °С (для Метран-630-310-Ex-DI-1к)	-40...+50
По устойчивости к климатическим воздействиям при эксплуатации соответствуют группе исполнения, по ГОСТ 52931	С3
По устойчивости к механическим воздействиям при эксплуатации соответствуют группе исполнения, по ГОСТ 52931	Л3
Вид климатического исполнения, по ГОСТ 15150	УХЛ3
Степень защиты по ГОСТ 14254	IP30
Средняя наработка на отказ с учетом технического обслуживания, часов	120000
Средний срок службы, лет	12



**МОДЕЛЬНЫЙ РЯД**



**Пример обозначения при заказе**

**Метран-630-301, 302**

**Метран-630-301-Ex-AI-1к - 420 - 360 - ГП**

1                    2    3    4

1. Наименование (из таблицы 1)
2. Выходной сигнал:  
**005** – 0...5 мА  
**020** – 0...20 мА  
**420** – 4...20 мА
3. **360** – технологическая наработка 360 часов (по заказу)
4. **ГП** – проверка по заказу

**Пример обозначения при заказе**

**Метран-630-310**

**Метран-630-310-Ex-DI-1к - А - 360**

1                    2    3

1. Наименование
2. Тип выхода:  
**А** – транзистор – коммутация постоянного тока 25 мА, 80 В  
**Б** – транзистор – коммутация постоянного тока 2 А, 60 В
3. **360** - технологическая наработка 360 часов (по заказу)

**Внимание!**

Метран-310-Ex-DI-1к не поверяется т.к. не имеет метрологических значимых характеристик.

**Пример обозначения при заказе**

**Метран-630-320**

**Метран-630-320-Ex-AI-1к-Н - 360 - ГП**

1                    2    3

1. Наименование
2. **360** - технологическая наработка 360 часов (по заказу)
3. **ГП** – проверка по заказу

**Внимание !**

Метран-310-Ex-DI-1к не поверяется т.к. не имеет метрологических значимых характеристик.

**Внимание!**

Опции ГП и 360 не являются обязательными. Применение этих опций зависит от требований Заказчика.

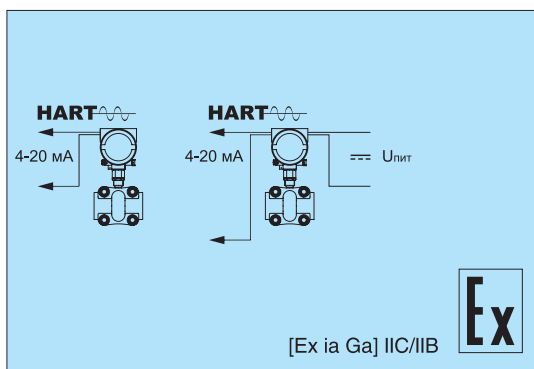
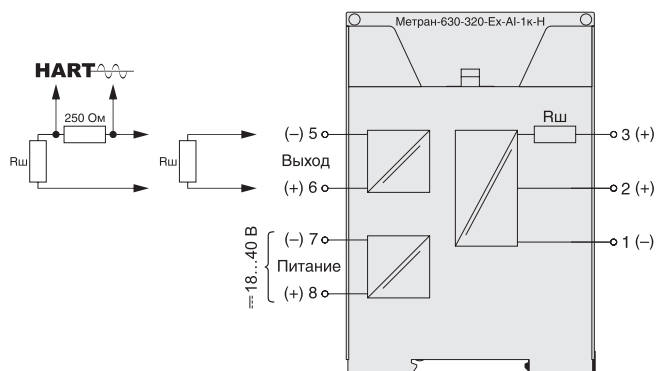
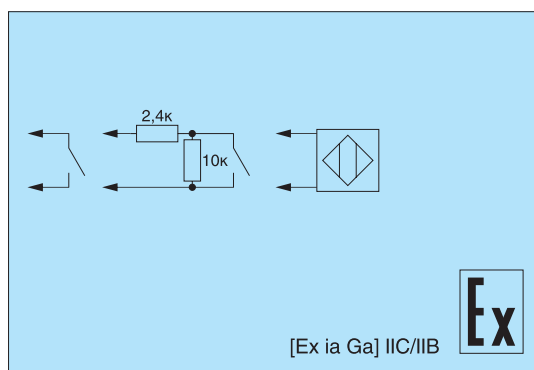
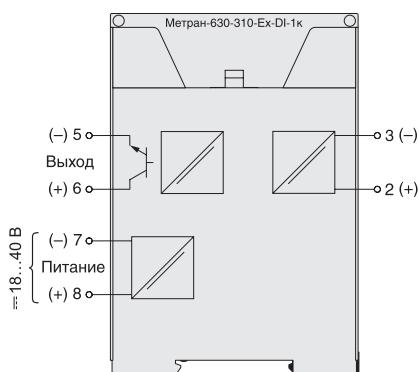
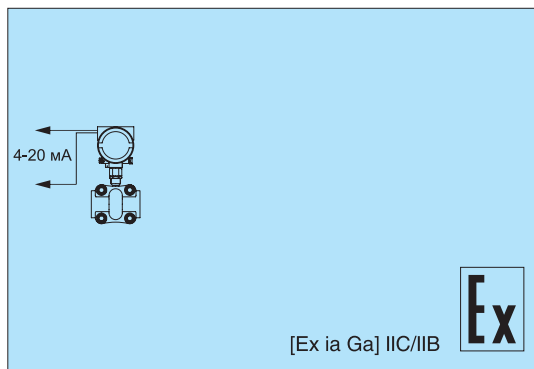
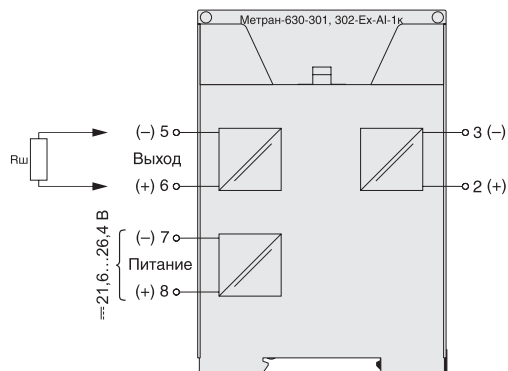
**ГАРАНТИЙНЫЕ ОБЯЗАТЕЛЬСТВА**

Гарантийный срок составляет 36 месяцев с даты ввода в эксплуатацию или 42 месяца с даты изготовления, в зависимости от того, какой из данных периодов истекает раньше..

**КОМПЛЕКТ ПОСТАВКИ**

1. Паспорт
2. Руководство по эксплуатации.

СХЕМЫ ПОДКЛЮЧЕНИЯ



## Метран-630-3000-Ex активные барьеры искрозащиты с гальванической развязкой



Барьеры искрозащиты с гальванической развязкой – это барьеры искробезопасности, объединяющие в себе пассивный шунт-диодный барьер искрозащиты, преобразователь сигнала и имеющие гальваническое разделение искроопасных и искробезопасных цепей.

Предназначены для ограничения электрической энергии, подаваемой во взрывоопасную зону.

Применяются в качестве разделительных элементов между искробезопасными и искроопасными цепями, обеспечивая сопряжение полевого прибора, размещенного во взрывобезопасной зоне, с оборудованием, установленным вне взрывоопасных зон.

Применяются как модули гальванической развязки между полевыми приборами и контроллерами. Позволяя сохранять входные каналы контроллеров.

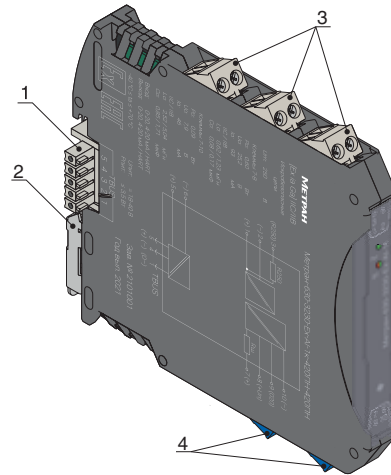
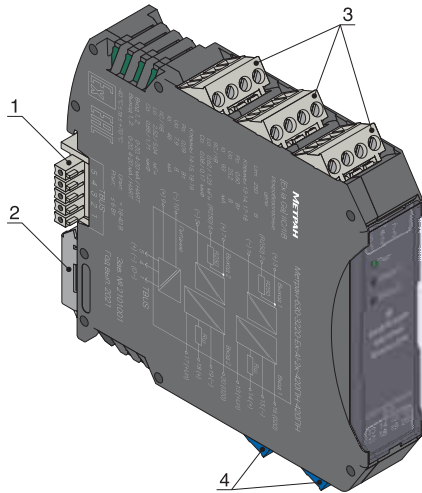
**ПРЕИМУЩЕСТВА БАРЬЕРОВ  
С ГАЛЬВАНИЧЕСКОЙ РАЗВЯЗКОЙ**

- Не требуют заземления;
- Обеспечивают высокую помехоустойчивость;
- Позволяют обеспечить преобразование сигналов;
- Позволяют применить источник питания с выходным напряжением большим, чем U<sub>0</sub>;
- При коротком замыкании искробезопасных цепей не происходит выход из строя предохранителей;
- Позволяют использовать один источник питания для нескольких цепей.

**КОНСТРУКЦИЯ**

Серия Метран-630-3000-Ех включает в себя барьеры искрозащиты с гальванической развязкой, предназначенные для установки на DIN-рейку 35 мм.

Все барьеры серии 3000 имеют возможность подключения к шине TBUS, что упрощает процесс монтажа, обслуживания системы и расширения системы.



1 – шинный соединитель ME 22.5 TBUS 1.5/5-ST-3.81 или ME 6,2 TBUS-2 1,5/5-ST-3,81;  
2 – защелка для фиксации барьера на DIN-рейке;

3 – клеммники для подключения искробезопасных цепей;  
4 – клеммники для подключения искробезопасных цепей.

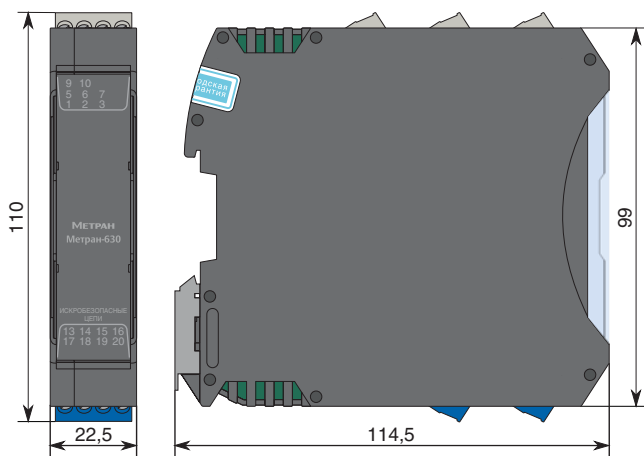
**Рис. 1. Внешний вид барьеров**

**КОРПУС, ГАБАРИТНЫЕ РАЗМЕРЫ**

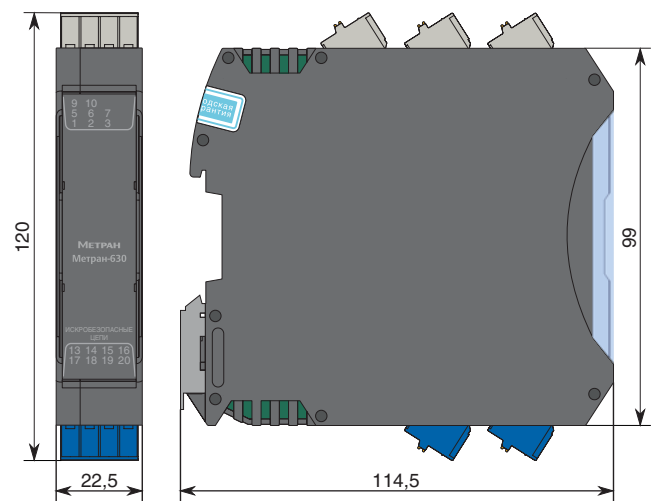
В барьерах искрозащиты серии Метран-630-3000-Ех применяются корпуса серии ME-MAX производства Phoenix Contact.

**ПРЕИМУЩЕСТВА**

- Ширина корпуса до 12,5 мм для исполнения с двумя каналами;
- Съёмные клеммники, обеспечивающие удобство подключения;
- Возможность подключение к шине TBUS.



**Рис. 2. Габаритные размеры барьера в корпусе шириной 22,5 мм с разъемами с винтовыми клеммниками**



**Рис. 3. Габаритные размеры барьера в корпусе шириной 22,5 мм с разъемами с пружинными клеммниками и тестовыми гнездами**

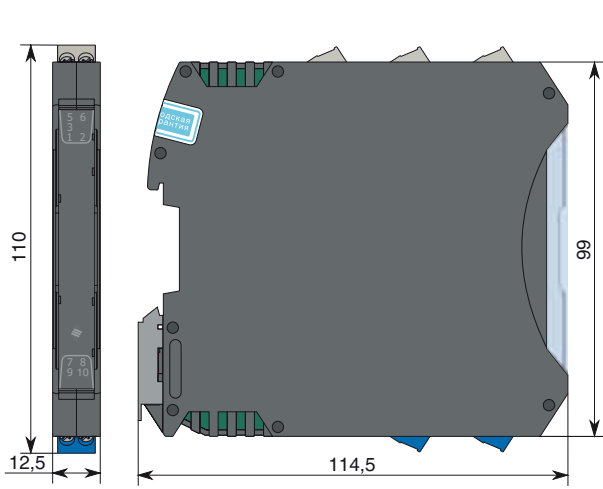


Рис. 4. Габаритные размеры барьера в корпусе шириной 12,5 мм с разъемами с винтовыми клемниками

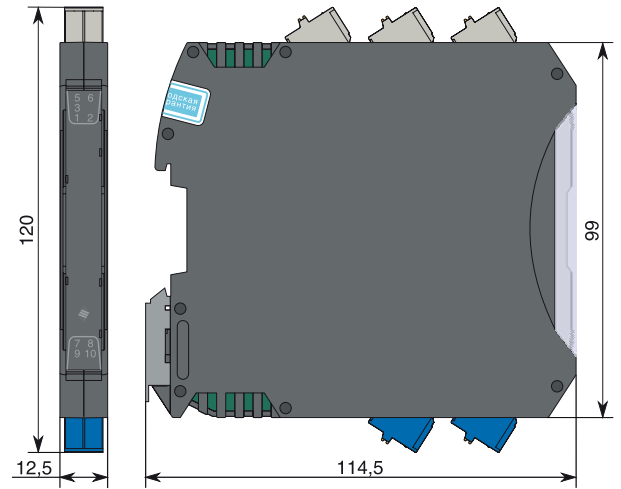


Рис. 5. Габаритные размеры барьера в корпусе шириной 12,5 мм с разъемами с пружинными клемниками и тестовыми гнездами

**РАЗЪЕМЫ**

Барьеры искрозащиты серии Метран-630-3000-Ex комплектуются съемными разъемами с клемниками, позволяющими подключать провода с сечением жил до 2,5 мм<sup>2</sup> (14 AWG).

Съемные разъемы существенно упрощают процесс замены барьеров, уменьшая время монтажа и снижая вероятность перепутывания проводов.

Барьеры могут быть поставлены с двумя типами разъемов:

- разъем с винтовыми клемниками;
- разъем с пружинными клемниками и тестовыми гнездами (код опции «ПК»).

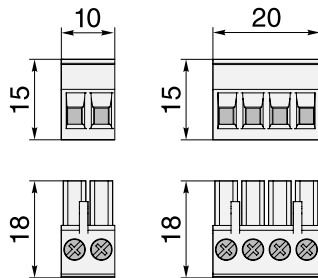


Рис. 6. Разъем с винтовыми клемниками

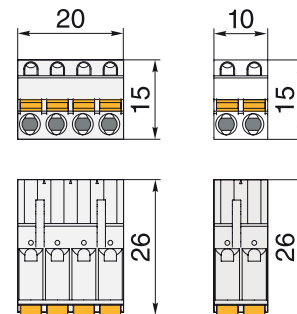


Рис. 7. Разъем с пружинными клемниками и тестовыми гнездами

**НУМЕРАЦИЯ КОНТАКТОВ**

Нумерация контактов клеммников наносится в специальных полях в верхних и нижних частях лицевых панелей барьеров. Нумерация контактов шины TBUS наносится на боковую часть корпуса, напротив разъема шины.

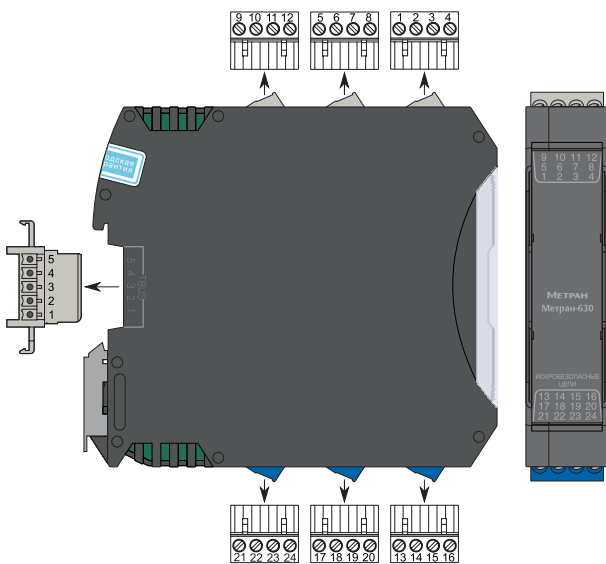


Рис. 8. Нумерация контактов клеммников и разъема шины TBUS в корпусе шириной 22,5 мм

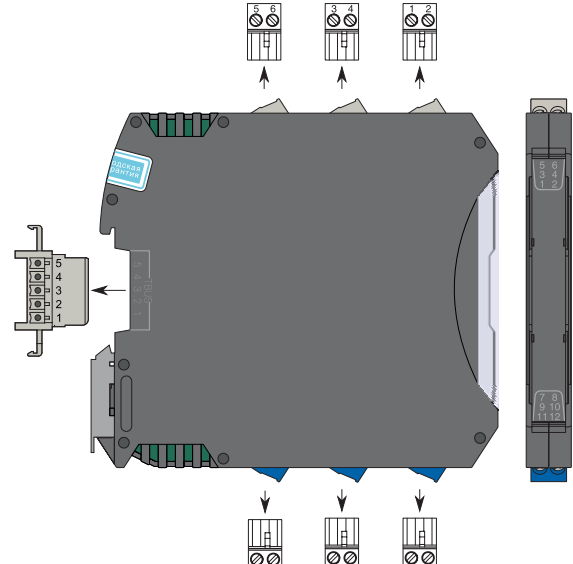


Рис. 9. Нумерация контактов клеммников и разъема шины TBUS в корпусе шириной 12,5 мм

**ЦВЕТОВАЯ МАРКИРОВКА**

Для удобства идентификации цепей и уменьшения вероятности их перепутывания при монтаже и пусконаладочных работах барьеры имеют цветовую маркировку разъемов. Клеммники искробезопасных цепей имеют голубой (синий) цвет. Клеммники искроопасных цепей имеют серый цвет.

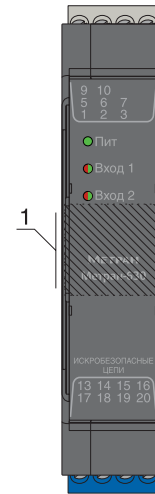


1 – клеммники серого цвета для подключения искроопасных цепей;  
 2 – клеммники синего цвета для подключения искробезопасных цепей.

**Рис. 10. Цветовая маркировка клеммников**

**МАРКИРОВОЧНЫЕ ТАБЛИЧКИ**

Прозрачная крышка на лицевой панели барьера имеет специальные выступы для установки маркировочной таблички. Таблички с индивидуальной маркировкой могут быть поставлены по заказу.

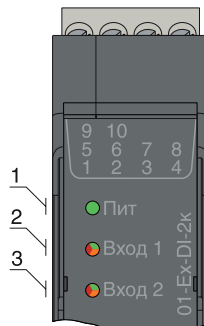


1 – место установки маркировочной таблички.

**Рис. 11. Место установки маркировочной таблички**

**СВЕТОДИОДНАЯ ИНДИКАЦИЯ**

На лицевых панелях барьеров располагаются светодиодные индикаторы, отображающие различные состояния (наличие или отсутствие питания, состояние каналов, уровни передаваемых сигналов). Светодиоды могут быть одно-, двух- и трехцветными. Применяемые цвета: красный, зеленый, оранжевый (желтый).



1 – одноцветный (зеленый) светодиод «Питание»;  
 2 – трехцветный светодиод «Вход 1» индикации работы 1 канала;  
 3 – трехцветный светодиод «Вход 2» индикации работы 2 канала.

**Рис. 12. Пример индикации**

## РЕЖИМЫ ИНДИКАЦИИ

Таблица 1

Цвет светодиода	Функциональное назначение	Состояние	Значение
Зеленый	«Питание»	Включен	Питание в норме, барьер включен
		Выключен	Питание отсутствует, барьер выключен
	«Вход»	Включен	Ток в искробезопасной цепи в диапазоне от 2,1 до 5,8 мА, датчик включен (сигнал NAMUR EN 60947)
		Выключен	Ток в искробезопасной цепи в диапазоне от 0,4 до 1,2 мА, датчик выключен (сигнал NAMUR EN 60947)
Оранжевый	«Вход»	Включен	Ток в искробезопасной цепи более 5,8 мА, короткое замыкание цепи датчика (сигнал NAMUR EN 60947)
	«RX», «TX»	Мигает	Передача цифрового сигнала
Красный	«Вход»	Включен	Ток в искробезопасной цепи менее 0,2 мА, обрыв цепи датчика (сигнал NAMUR EN 60947)

## ШИНА TBUS

Шина TBUS представляет собой набор соединителей с пятью контактами, устанавливаемые в DIN-рейку. Соединители позволяют передавать питание на подключенные устройства и снимать сигналы об общей ошибке.

Применение шины TBUS сокращает затраты на разводку и упрощает процесс монтажа.

Все барьеры искрозащиты серии 3000 оборудованы разъемами для подключения шины TBUS.

Нумерация контактов шины снизу вверх:

- первый контакт — «общая ошибка»;
- четвертый контакт — питание (-24 В);
- пятый контакт — питание (+24 В).

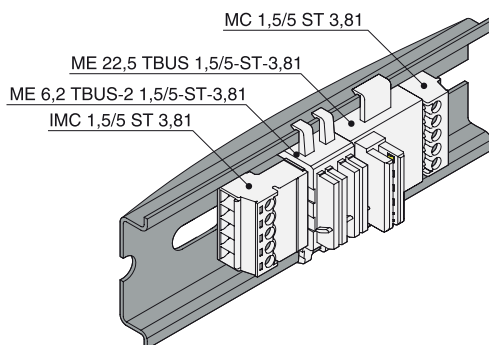
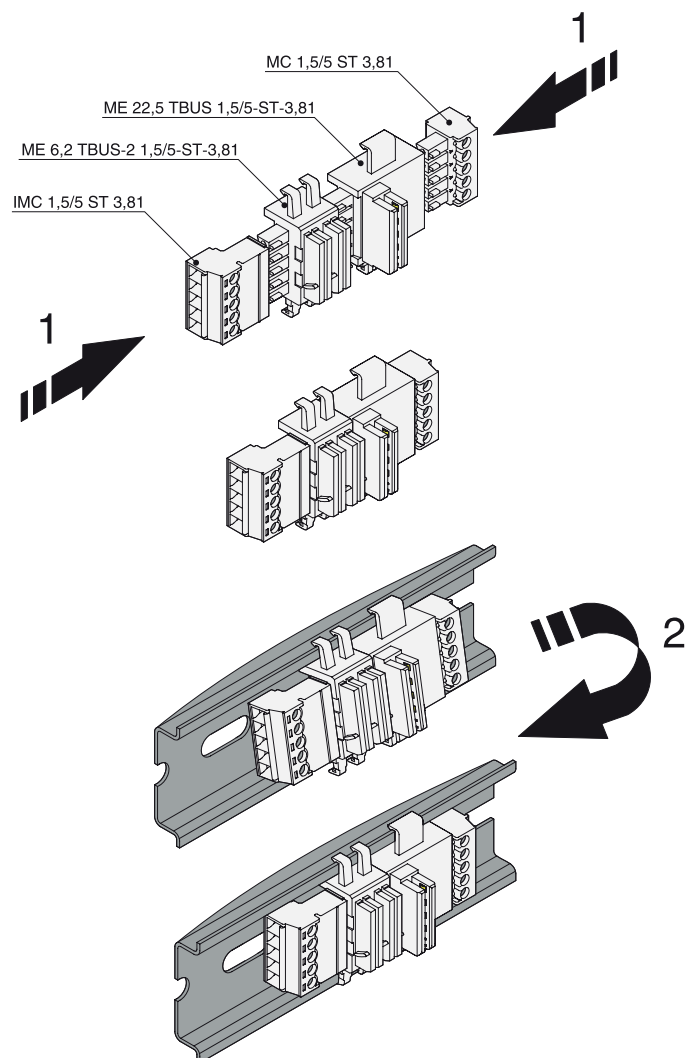


Рис. 13. Элементы шины TBUS, установленные на DIN-рейку

## МОНТАЖ ШИНЫ TBUS

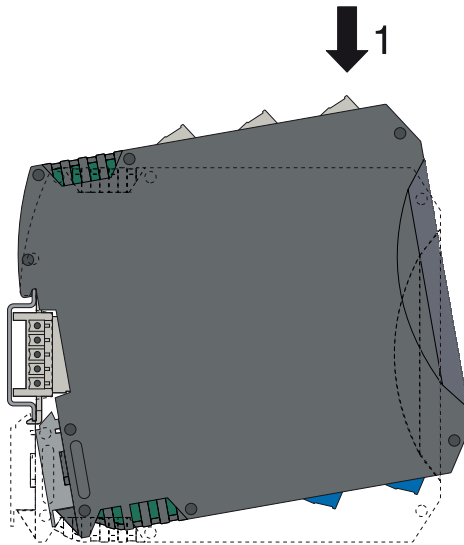
При использовании шины TBUS перед монтажом барьера на DIN-рейку необходимо собрать шинные соединители в необходимом сочетании и в соответствии с рисунком:



- 1 – собрать необходимые элементы шины между собой;
- 2 – смонтировать на DIN-рейку и закрепить с помощью защелки.

Рис. 14. Монтаж элементов шины TBUS на DIN-рейку

После монтажа элементов шины TBUS на DIN-рейку необходимо закрепить барьеры на DIN-рейку с помощью специальной защелки в соответствии с рисунком:



1 – установить барьер на DIN-рейку.

**Рис. 15. Монтаж барьера на DIN-рейку**

**ДОПОЛНИТЕЛЬНОЕ ОБОРУДОВАНИЕ**

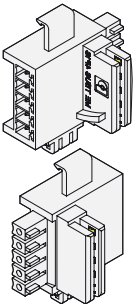
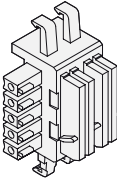
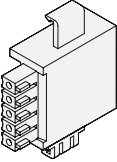
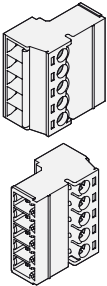
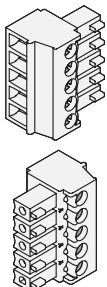
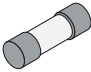
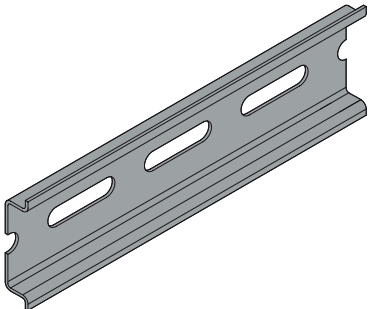
По заказу барьеры искрозащиты могут быть укомплектованы дополнительным оборудованием, приведенным в таблице.

*Таблица 2*

Наименование	Внешний вид	Описание
Блок питания Метран-624-TBUS		<p>Преобразует сетевое напряжение 220 В переменного тока в напряжение 24 В постоянного тока для питания устройств, подключенных на шину TBUS</p>
Модуль питания и контроля шины TBUS Метран-610		<p>Функция резервирования питания на дин-рейке.                      Передает напряжение питания от двух независимых шин (источников питания) непосредственно на контакты шины TBUS</p>



Окончание таблицы 2

Наименование	Внешний вид	Описание
Шинный соединитель на DIN-рейку ME 22.5 TBUS 1.5/5-ST-3.81 или аналог		Подключение к шине TBUS устройства, с шириной корпуса 22,5 мм, устанавливаемого на DIN-рейку
Шинный соединитель на DIN-рейку ME 6,2 TBUS-2 1,5/5-ST-3,81KMG или аналог		Подключение к шине TBUS устройства, с шириной корпуса 12,5 мм и 6,2 мм, устанавливаемого на DIN-рейку
Шинный соединитель на DIN-рейку ME 22,5 TBUS ADAPTER KMGY или аналог		Позволяет сделать проежутки для охлаждения между источниками питания и подключаемыми устройствами.
Разъем «вилка» с винтовыми клеммниками MC 1,5/5 ST 3,81 или аналог		Монтаж проводов к промышленной шине TBUS
Разъем «розетка» с винтовыми клеммниками IMC 1,5/5 ST 3,81 или аналог		Монтаж проводов к промышленной шине TBUS
Сменный предохранитель номиналом 5 А		
Т-образная монтажная рейка TH 35-7,5 Согласно ГОСТ IEC 60715-2021		Для монтажа приборов

**СТАНДАРТ ГОСТ IEC 60947  
(аналог NAMUR 60947)**

При передаче дискретных сигналов от датчиков с выходным сигналом ГОСТ IEC 60947, индикация состояния канала барьеров Метран-630-3101, 3110, 3120-Ex-DI работает в соответствии с графиком, приведенным ниже.

Внутреннее сопротивление датчика изменяется в зависимости от его состояния «включено»/«выключено». Барьер искрозащиты подает в цепь связи с датчиком ток, величина которого изменяется в зависимости от внутреннего сопротивления датчика и измеряется на внутреннем

сопротивлении барьера (около 1,2 кОм). Барьер искрозащиты регистрирует пороговые значения тока компаратором и преобразует их из аналоговых в дискретные, а затем передает во взрывобезопасную зону через оптореле для обеспечения гальванической развязки.

Величина тока более 2,1 мА – датчик включен, менее 1,2 мА – датчик выключен. Диапазон от 1,2 мА до 2,1 мА – неопределенное состояние датчика (гистерезис).

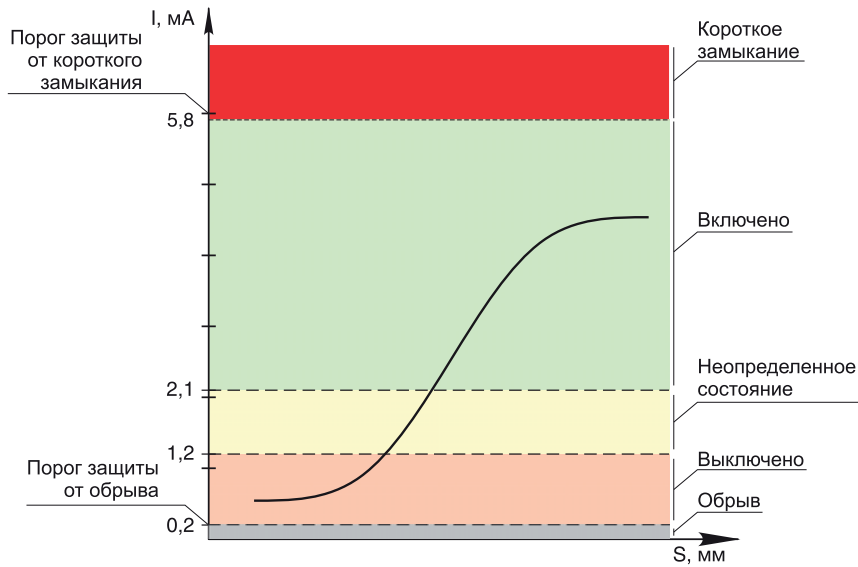


Рис. 17. Пороговые значения входного тока по NAMUR EN 60947

**МОДЕЛЬНЫЙ РЯД**



## Метран-630-3101-Ex-DI, Метран-630-3110-Ex-DI барьеры искрозащиты с гальванической развязкой



- Маркировка по взрывозащите [Ex ia Ga] ИС/ИВ
- Сертификат соответствия ТР ТС 012/2011
- Не требуют заземления
- Диапазон напряжения питания 18...40 В
- Гальваническая развязка
- Дискретные выходы «ошибка» на каждый канал
- Передача сигнала «ошибка» по шине TBUS
- Подключение питания по шине TBUS

**НАЗНАЧЕНИЕ**

**Метран-630-3101-Ex-DI** – одно- или двухканальный активный барьер искрозащиты с гальванической развязкой.

**Метран-630-3110-Ex-DI** – одноканальный активный барьер искрозащиты с гальванической развязкой в компактном корпусе шириной 12,5 мм.

Барьеры предназначены для подключения датчиков с выходными дискретными сигналами, в том числе с контролем цепи, датчиков с выходным сигналом NAMUR EN 60947,

расположенных во взрывоопасной зоне. Передают сигнал из взрывоопасной зоны в безопасную. Барьеры обеспечивают питание датчика и цепи выходного сигнала (нагрузки).

Барьеры имеют гальваническую развязку между каналами, входом, выходом и источником питания.

Встроенные резисторы 2,4 кОм упрощают реализацию схемы контроля цепи. (отсутствует необходимость во внешнем резисторе 0,4...2,9 кОм).

**ОСНОВНЫЕ ТЕХНИЧЕСКИЕ ХАРАКТЕРИСТИКИ**

Таблица 1

Наименование	Маркировка	Количество каналов	Напряжение питания, В	Искробезопасная цепь Ex (входной сигнал)	Искроопасная цепь (выходной сигнал)
Метран-630-3101-Ex-DI-1к Метран-630-3110-Ex-DI-1к	[Ex ia Ga] IIC/IIB	1	24	сигнал NAMUR, дискретный сигнал до 5 кГц	дискретный сигнал до 5 кГц (открытый коллектор, сухой контакт)
Метран-630-3101-Ex-DI-2к		2			

**ПРЕДЕЛЬНЫЕ ПАРАМЕТРЫ ЭЛЕКТРИЧЕСКИХ ЦЕПЕЙ, ПОДКЛЮЧАЕМЫХ К ИСКРОБЕЗОПАСНЫМ ЦЕПЯМ БАРЬЕРА**

Таблица 2

Наименование	U <sub>м</sub> , В	U <sub>о</sub> , В	I <sub>о</sub> , мА	P <sub>о</sub> , Вт	C <sub>о</sub> , мкФ		L <sub>о</sub> , мГн	
					IIC	IIB	IIC	IIB
Метран-630-3101-Ex-DI Метран-630-3110-Ex-DI	250	10,0	14	0,04	0,53	1,07	90,7	362,8

Примечания:

U<sub>м</sub> – максимальное напряжение, которое может быть приложено к соединительным устройствам искроопасных цепей связанного электрооборудования без нарушения искробезопасности;

P<sub>о</sub> – максимальная выходная мощность;

U<sub>о</sub> – максимальное выходное напряжение;

I<sub>о</sub> – максимальный выходной ток;

C<sub>о</sub> – максимальная емкость искробезопасной цепи;

L<sub>о</sub> – максимальная индуктивность искробезопасной цепи.

**СХЕМЫ ПОДКЛЮЧЕНИЯ**

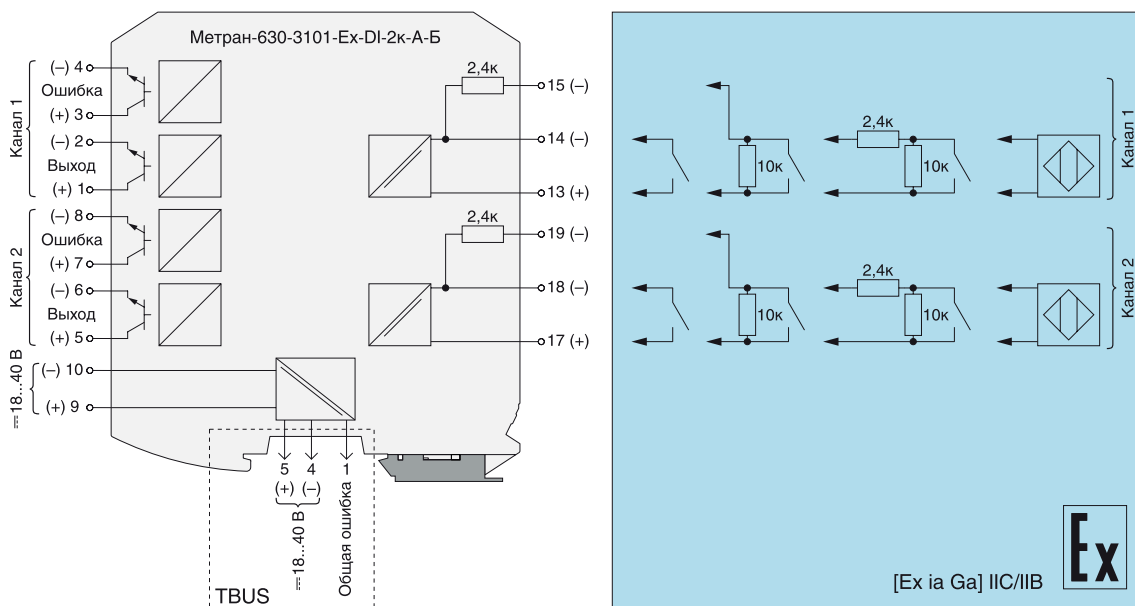


Рис. 1. Схема подключения Метран-630-3101-Ex-DI-2к-А-Б

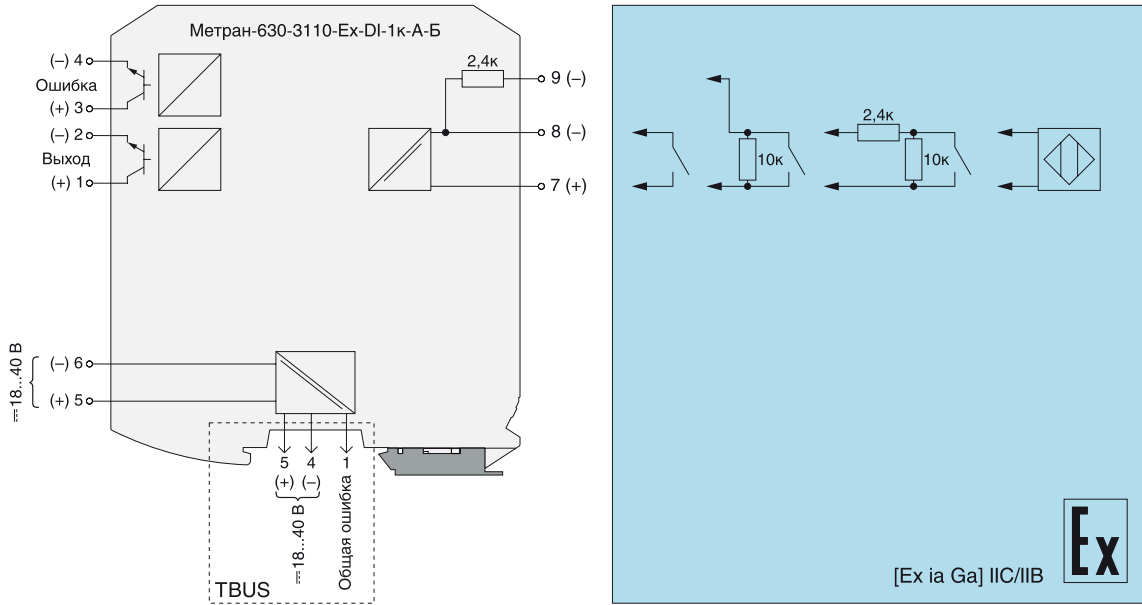


Рис. 2. Схема подключения Метран-630-3110-Ex-DI-1к-А-Б

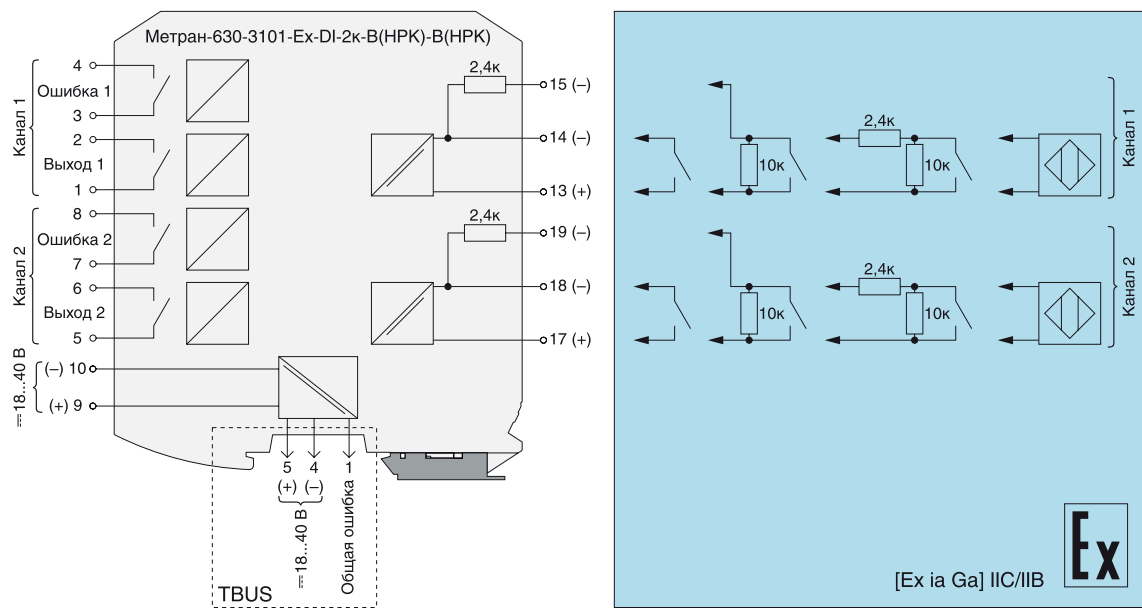


Рис. 3. Схема подключения Метран-630-3101-Ex-DI-2к-В(НРК)-В(НРК)

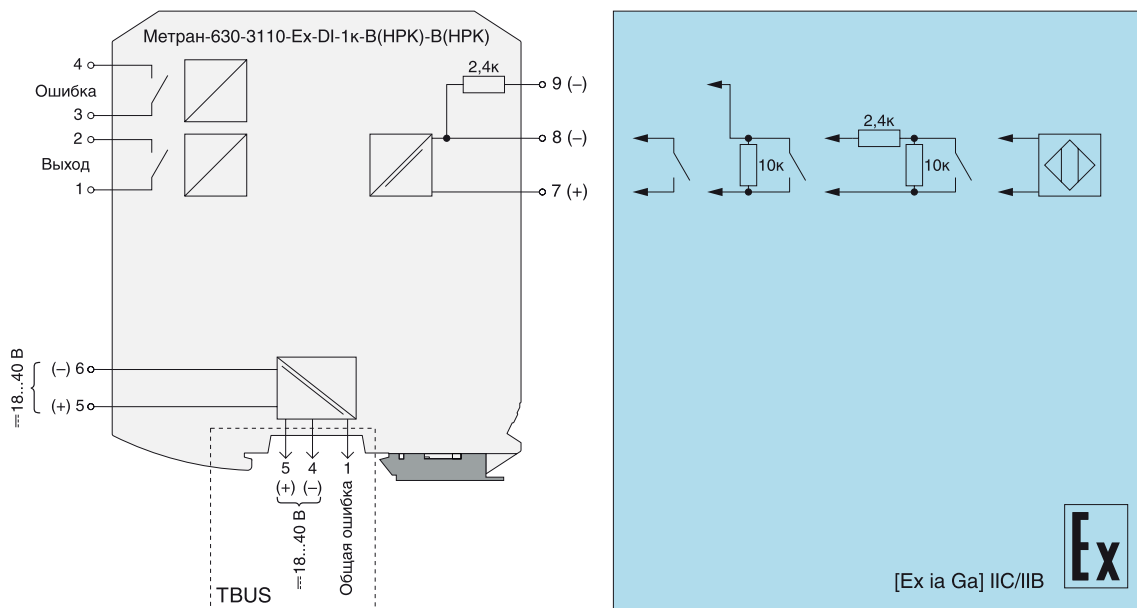


Рис. 4. Схема подключения Метран-630-3110-Ex-DI-1к-В(НРК)-В(НРК)

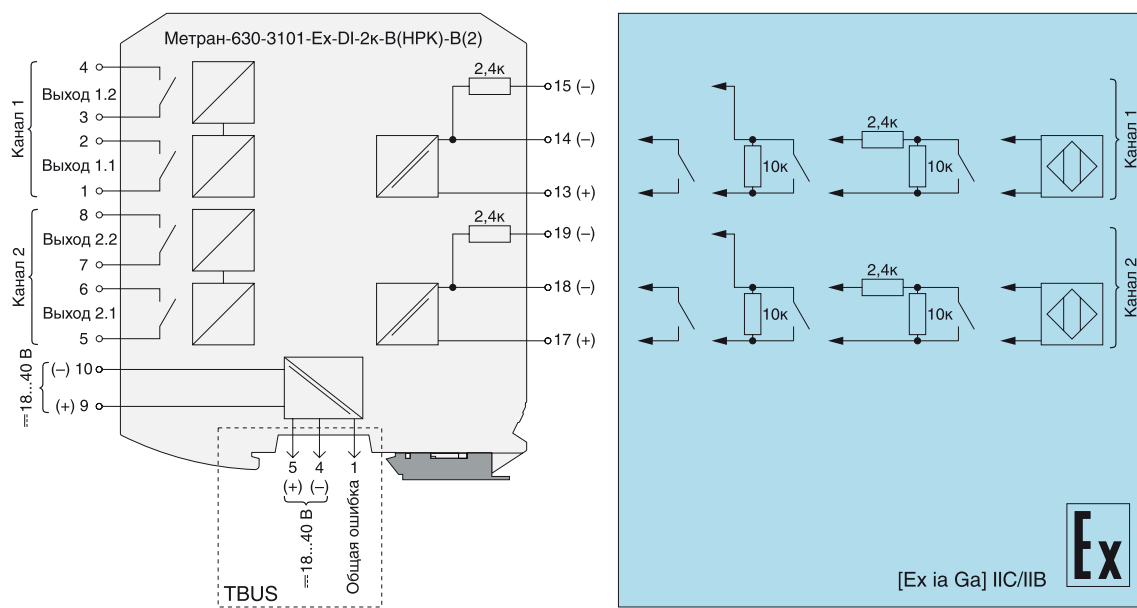


Рис. 5. Схема подключения Метран-630-3101-Ex-DI-2к-В(НРК)-В(2)

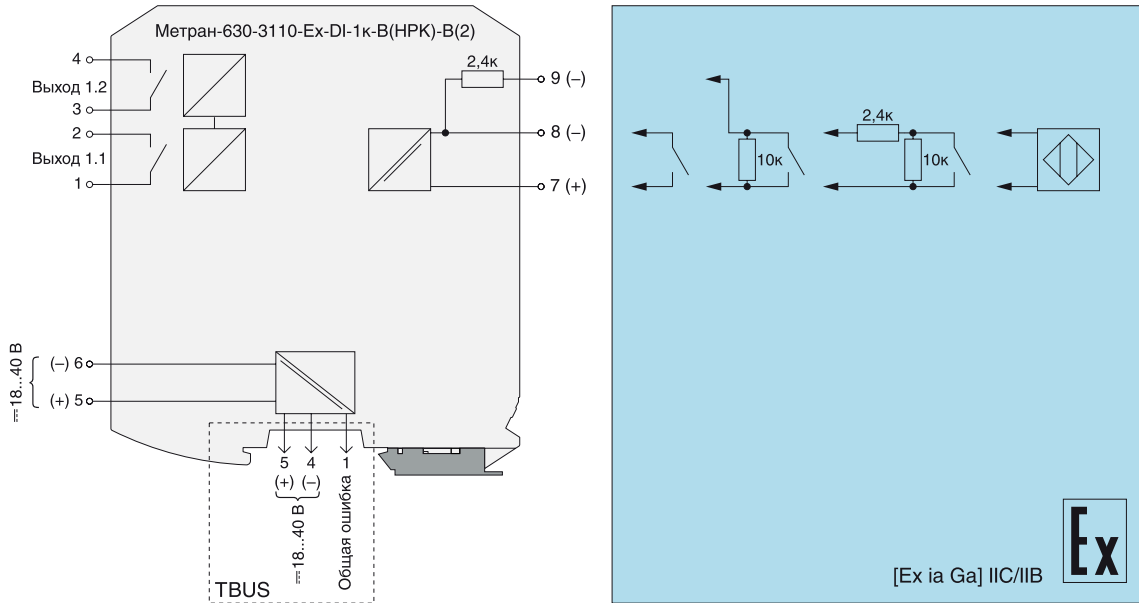


Рис. 6. Схема подключения Метран-630-3110-Ex-DI-1к-В(HPK)-В(2)

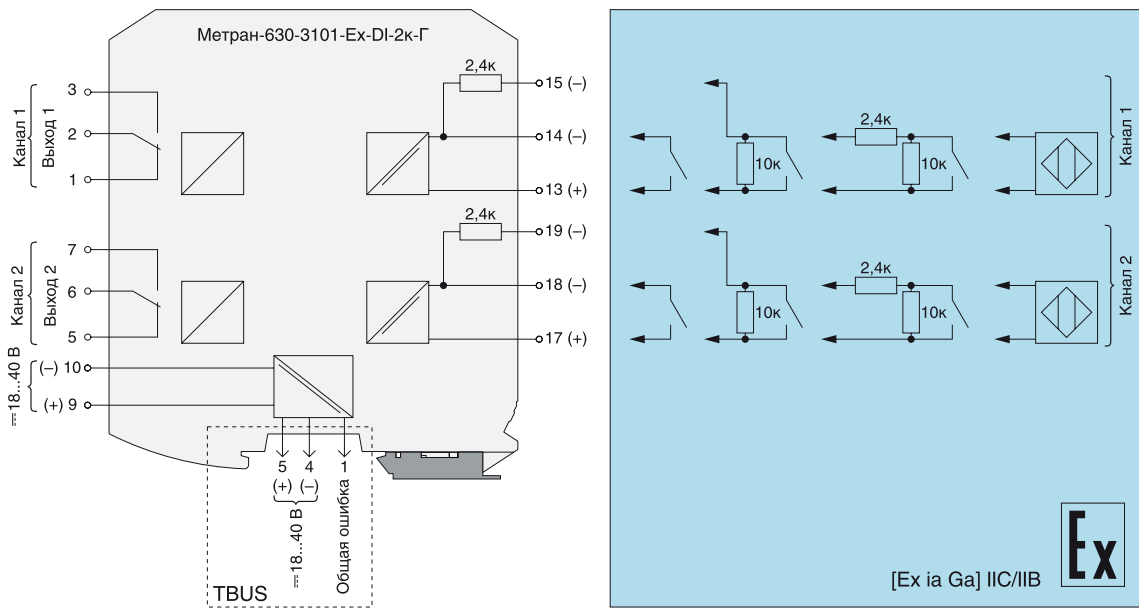


Рис. 7. Схема подключения Метран-630-3101-Ex-DI-2к-Г

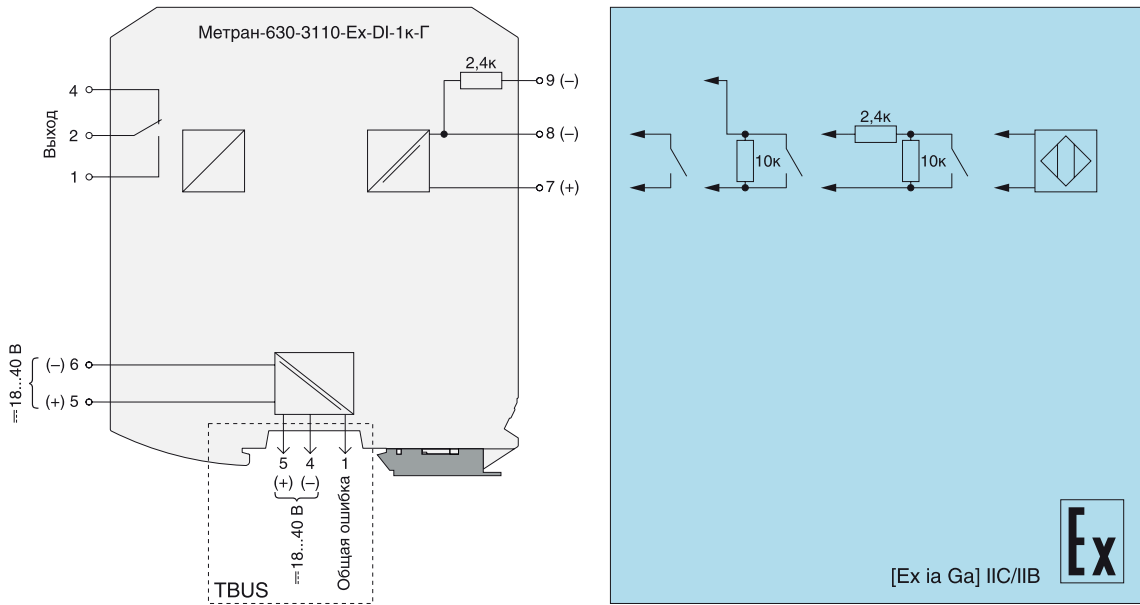


Рис. 8. Схема подключения Метран-630-3110-Ex-DI-1к-Г

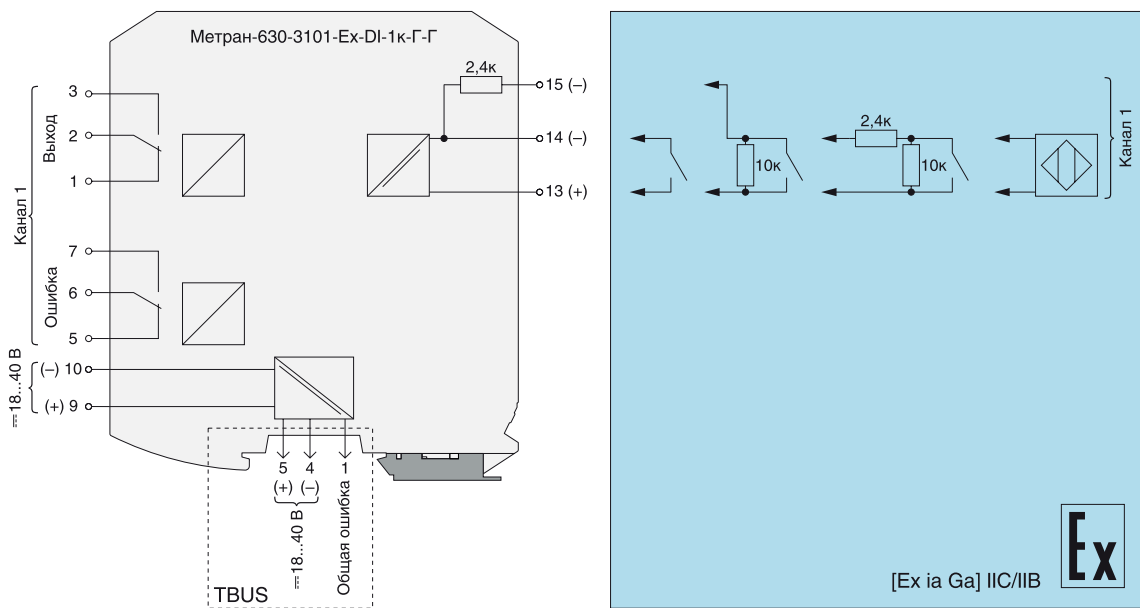


Рис. 9. Схема подключения Метран-630-3101-Ex-DI-1к-Г-Г



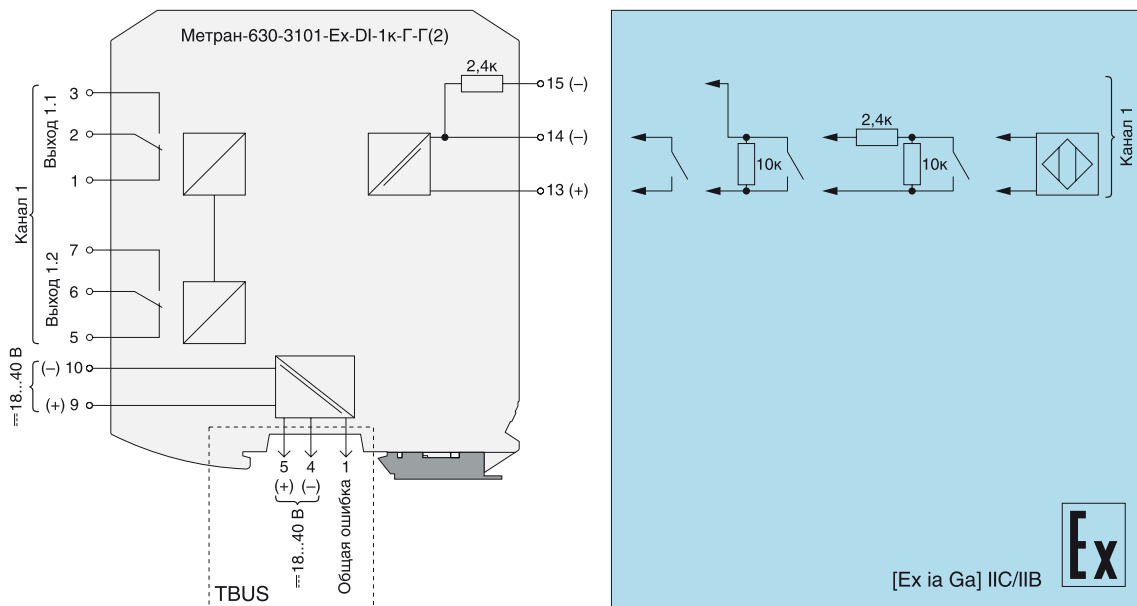


Рис. 10. Схема подключения Метран-630-3101-Ex-DI-1к-Г-Г(2)

## УСЛОВИЯ ЭКСПЛУАТАЦИИ

Таблица 3

Температура окружающего воздуха, °С	-40...+70
По устойчивости к климатическим воздействиям при эксплуатации соответствуют группе исполнения, по ГОСТ 52931	C4
По устойчивости к механическим воздействиям при эксплуатации соответствуют группе исполнения, по ГОСТ 52931	L3
Степень защиты по ГОСТ 14254	IP20
Средняя наработка на отказ с учетом технического обслуживания, часов	120000
Средний срок службы, лет	12

## ГАРАНТИЙНЫЕ ОБЯЗАТЕЛЬСТВА

Гарантийный срок эксплуатации 36 месяцев со дня ввода в эксплуатацию, но не более 42 месяцев со дня изготовления

## КОМПЛЕКТ ПОСТАВКИ

Барьер искрозащиты Метран-630-3120-Ex-DI согласно заказа  
 Паспорт 1 экземпляр  
 Руководство по эксплуатации 1 экземпляр \*

\* Если в адрес одного Заказчика поставляется 30 штук или более однотипных барьеров, то в комплект поставки вкладывается по 1 экземпляру на 30 штук.

## ДОПОЛНИТЕЛЬНЫЕ ПРИНАДЛЕЖНОСТИ ДЛЯ БАРЬЕРОВ ИСКРОЗАЩИТЫ СЕРИИ МЕТРАН-3000

Таблица 4

Блок питания Метран-624-TBUS
Модуль питания и контроля шины TBUS Метран-610
Шинный соединитель на DIN-рейку ME 22.5 TBUS 1.5/5-ST-3.81
Шинный соединитель на DIN-рейку ME 22,5 TBUS ADAPTER KMGY
Разъем «вилка» с винтовыми клеммниками MC 1,5/5 ST 3,81
Разъем «розетка» с винтовыми клеммниками IMC 1,5/5 ST 3,81

Подробное описание дополнительных принадлежностей указано на странице 276.

## Пример обозначения при заказе:

Метран-630-3110-Ex-DI - 1к - А - Б - NT - ПК - 360

1	2	3	4	5	6	7
---	---	---	---	---	---	---

1. Наименование;
2. Количество каналов:  
**1к** – один канал;
3. Тип основного выходного устройства:  
**А** – транзистор – коммутация постоянного тока 25 мА, 80 В, частотой 0...5 кГц;  
**Б** – транзистор – коммутация постоянного тока 2 А, 60 В, частотой 0...50 Гц;  
**В(НЗК)** – контакт реле нормально-замкнутый;  
**В(НРК)** – контакт реле нормально-разомкнутый;  
**Г** – перекидной контакт реле;
4. Тип дополнительного выходного устройства («Ошибка»):  
**А** – транзистор – коммутация постоянного тока 25 мА, 80 В (только с типами выходов А и Б);  
**Б** – транзистор – коммутация постоянного тока 2 А, 60 В (только с типами выходов А и Б);  
**В** – контакт реле (только с типами выходов В(НЗК) и В(НРК), тип контакта (НРК, НЗК) совпадает с типами, выбранными в пункте 3);  
**В(2)** – реле – контакт-повторитель основного реле (только с типом основных выходов В(НЗК) и В(НРК);  
– символ отсутствует – барьер не имеет дополнительных выходов;
5. Наличие шины TBUS:  
– символ отсутствует – предусмотрена возможность подключения шины TBUS;  
**NT** – шина TBUS отсутствует;
6. Тип разъемов:  
– символ отсутствует – разъем с винтовыми клеммниками;  
**ПК** – разъем с пружинными клеммниками и тестовыми гнездами;
7. **360** - дополнительная технологическая наработка 360 часов (по заказу).

## Пример обозначения при заказе:

Метран-630-3101-Ex-DI - 1к - А - Б - ПК - 360

1	2	3	4	5	6
---	---	---	---	---	---

1. Наименование;
2. Количество каналов:  
**1к** – один канал;  
**2к** – два канала;
3. Тип основного выходного устройства:  
**А** – транзистор – коммутация постоянного тока 25 мА, 80 В, частотой 0...5 кГц;  
**Б** – транзистор – коммутация постоянного тока 2 А, 60 В, частотой 0...50 Гц;  
**В(НЗК)** – контакт реле нормально-замкнутый;  
**В(НРК)** – контакт реле нормально-разомкнутый;  
**Г** – перекидной контакт реле;
4. Тип дополнительного выходного устройства («Ошибка»):  
**А** – транзистор – коммутация постоянного тока 25 мА, 80 В (только с типами выходов А и Б);  
**Б** – транзистор – коммутация постоянного тока 2 А, 60 В (только с типами выходов А и Б);  
**В** – контакт реле (только с типами выходов В(НЗК) и В(НРК), тип контакта (НРК, НЗК) совпадает с типами, выбранными в пункте 3);  
**В(2)** – реле – контакт-повторитель основного реле (только с типом основных выходов В(НЗК) и В(НРК);  
**Г** – перекидной контакт реле (только для исполнения Метран-630-3101-Ex-DI-1к-Г-Г);  
**Г(2)** – перекидной контакт-повторитель основного реле (только для исполнения Метран-630-3101-Ex-DI-1к-Г-Г(2));  
– символ отсутствует – барьер не имеет дополнительных выходов;
5. Тип разъемов:  
– символ отсутствует – разъем с винтовыми клеммниками;  
**ПК** – разъем с пружинными клеммниками и тестовыми гнездами;
6. **360** – дополнительная технологическая наработка 360 часов (по заказу).

## Метран-630-3120-Ex-DI барьер искрозащиты с гальванической развязкой



- Маркировка по взрывозащите [Ex ia Ga] IIC/IIВ;
- Сертификат соответствия ТР ТС 012/2011
- Не требуют заземления;
- Гальваническая развязка;
- Один или два канала передачи дискретного сигнала из взрывоопасной зоны во взрывобезопасную;
- Передача сигналов частотой до 50 кГц
- Дискретные выходы «ошибка» на каждый канал;
- Передача сигнала «ошибка» по шине TBUS;
- Подключение питания по шине TBUS;
- Диапазон напряжения питания 18...40 В.

## НАЗНАЧЕНИЕ

**Метран-630-3120-Ex-DI** – одно- или двухканальный активный барьер искрозащиты с гальванической развязкой.

Барьер предназначен для подключения датчиков с выходными дискретными сигналами, в том числе с контролем цепи, датчиков с выходным сигналом NAMUR EN 60947, расположенных во взрывоопасной зоне. Передает сигнал из взрывоопасной зоны в безопасную. Барьер обеспечивает питание датчика и цепи выходного сигнала (нагрузки).

Барьеры имеют гальваническую развязку между каналами, входом, выходом и источником питания.

Барьер является микропроцессорным прибором и позволяет определять логику срабатывания выходных устройств с помощью переключателей на лицевой панели.

Встроенные резисторы 2,4 кОм упрощают реализацию схемы контроля цепи. (отсутствует необходимость во внешнем резисторе 0,4...2,9 кОм).

## ОСНОВНЫЕ ТЕХНИЧЕСКИЕ ХАРАКТЕРИСТИКИ

Таблица 1

Наименование	Маркировка	Количество каналов	Напряжение питания, В	Искробезопасная цепь (входной сигнал)	Искроопасная цепь (выходной сигнал)
Метран-630-3120-Ex-DI-1к	[Ex ia Ga] IIC/IIB	1	24	сигнал NAMUR, дискретный сигнал до 50 кГц	дискретный сигнал до 50 кГц (открытый коллектор, сухой контакт)
Метран-630-3120-Ex-DI-2к		2			

Таблица 2

Параметр	Значение
Диапазон напряжения питания постоянного тока, В	18...40
Потребляемая мощность, Вт Метран-630-3120-Ex-DI-1к Метран-630-3120-Ex-DI-2к	не более 3 не более 6
Напряжение холостого хода на входе искробезопасных цепей (на ненагруженном входе), В	не более 8,2 ± 0,2
Значение тока короткого замыкания в искробезопасных цепях, мА	не более 8
Задержка передачи дискретных сигналов от входных к выходным цепям, мс исполнения А, Б исполнения В, Г исполнение Д	не более 1 не более 10 не более 0,01
Электрическая прочность изоляции между входом искробезопасной цепи и выходной цепью, В	1500
Электрическая прочность изоляции между входом искробезопасной цепи и источником питания, В	1500
Электрическая прочность изоляции между выходной цепью и источником питания, В	1500
Электрическая прочность изоляции между каналами, В	1500
Конструктивное исполнение	пластмассовый корпус, монтаж на DIN-рейке 35 мм
Масса барьера, кг	не более 0,2

## ПРЕДЕЛЬНЫЕ ПАРАМЕТРЫ ЭЛЕКТРИЧЕСКИХ ЦЕПЕЙ, ПОДКЛЮЧАЕМЫХ К ИСКРОБЕЗОПАСНЫМ ЦЕПЯМ БАРЬЕРА

Таблица 3

Наименование	U <sub>м</sub> , В	U <sub>о</sub> , В	I <sub>о</sub> , мА	P <sub>о</sub> , Вт	C <sub>о</sub> , мкФ		L <sub>о</sub> , мГн	
					IIC	IIB	IIC	IIB
Метран-630-3120-Ex-DI	250	10,0	14	0,04	0,53	1,07	90,7	362,8

Примечания:

U<sub>м</sub> – максимальное напряжение, которое может быть приложено к соединительным устройствам искроопасных цепей связанного электрооборудования без нарушения искробезопасности;

P<sub>о</sub> – максимальная выходная мощность;

U<sub>о</sub> – максимальное выходное напряжение;

I<sub>о</sub> – максимальный выходной ток;

C<sub>о</sub> – максимальная емкость искробезопасной цепи;

L<sub>о</sub> – максимальная индуктивность искробезопасной цепи.

СХЕМЫ ПОДКЛЮЧЕНИЯ

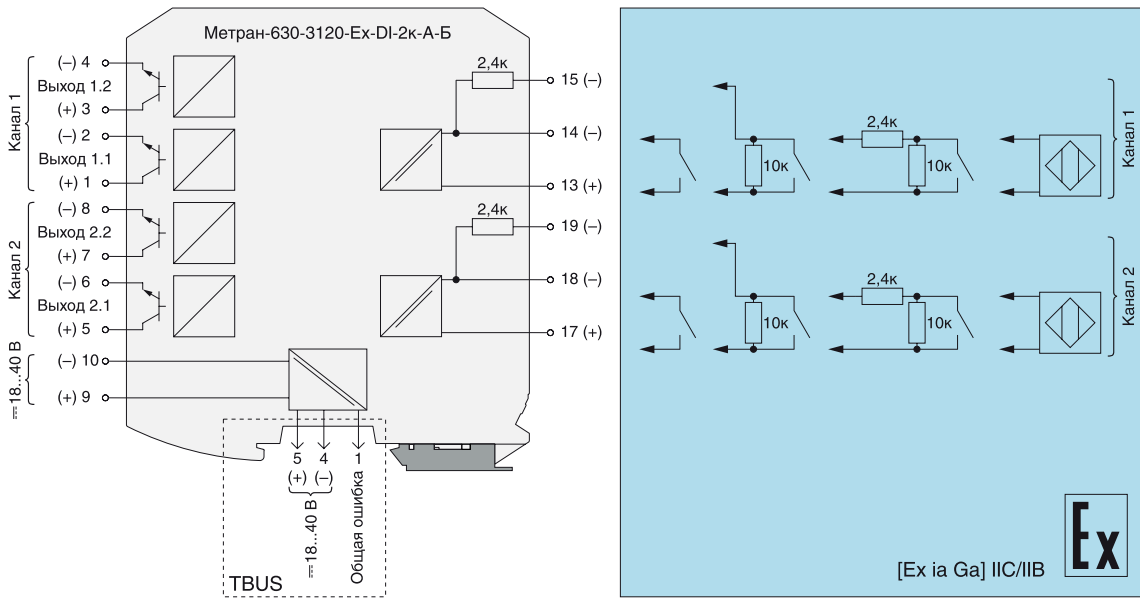


Рис. 1. Схема подключения Метран-630-3120-Ex-DI-2к-А-Б

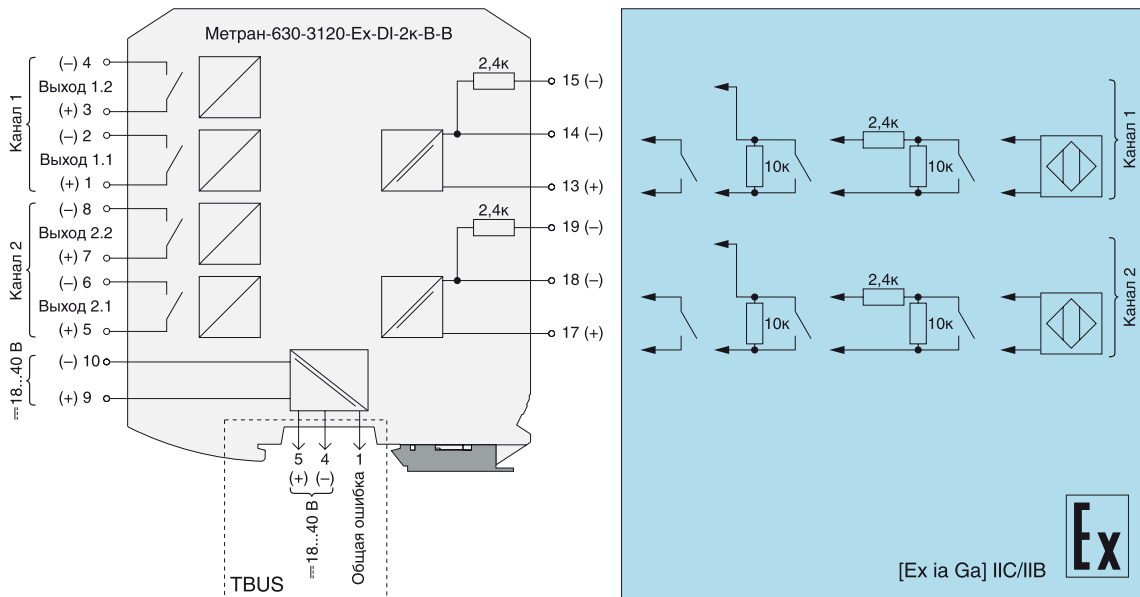


Рис. 2. Схема подключения Метран-630-3120-Ex-DI-2к-В-В

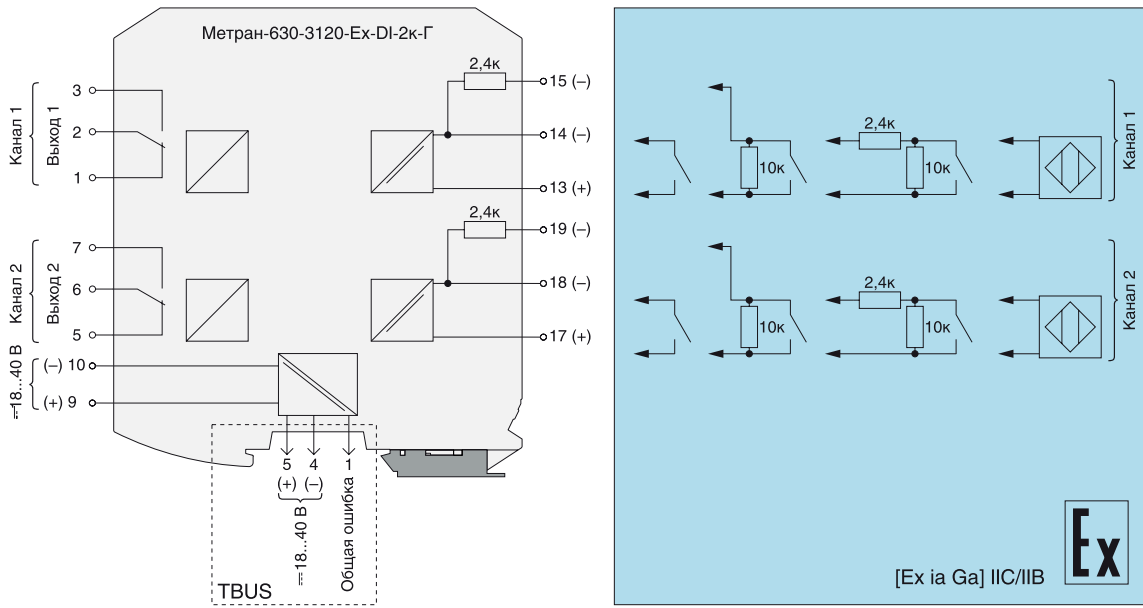


Рис. 3. Схема подключения Метран-630-3120-Ex-DI-2к-В-В

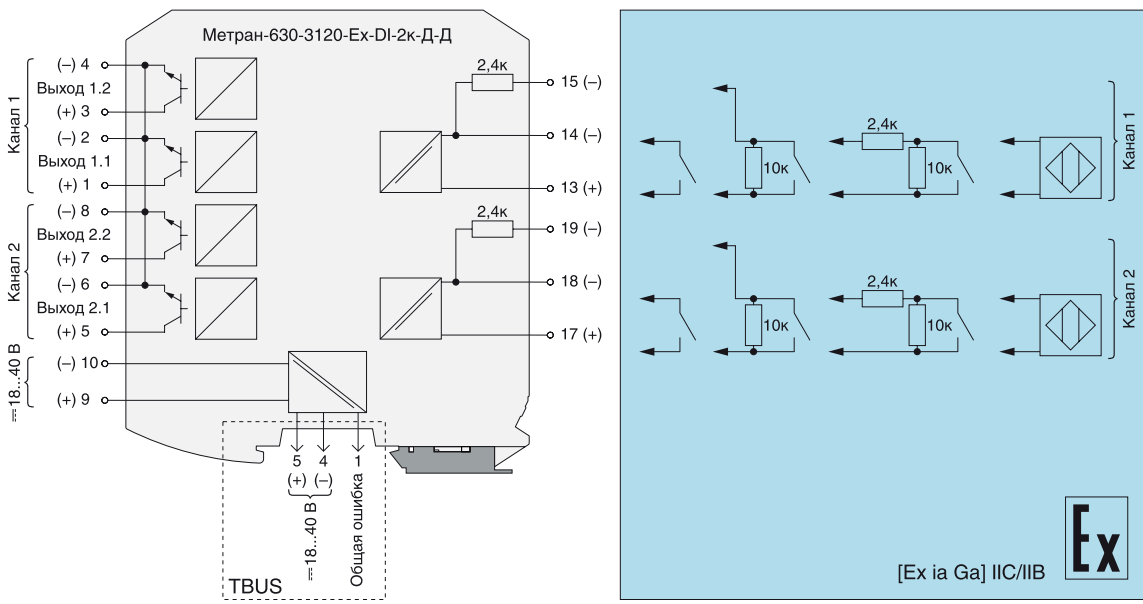


Рис. 4. Схема подключения Метран-630-3120-Ex-DI-2к-Г

### ИНДИКАЦИЯ ПРИ АКТИВНОЙ ФУНКЦИИ КОНТРОЛЯ СОСТОЯНИЯ ЦЕПИ И ПОДКЛЮЧЕНИИ ДАТЧИКА С ВЫХОДНЫМ СИГНАЛОМ NAMUR EN 60947 ИЛИ ДАТЧИКОВ С ВЫХОДНЫМ ДИСКРЕТНЫМ СИГНАЛОМ («СУХОЙ КОНТАКТ») С ПРИМЕНЕНИЕМ СХЕМЫ КОНТРОЛЯ ЦЕПИ

#### Барьер включен, ток в искробезопасной цепи в диапазоне от 2,1 до 5,8 мА

Светодиод индикации состояния соответствующего канала «Вход» светится зеленым, контакт выхода «Общая ошибка» разомкнут, модуль питания и контроля шины TBUS Метран-610 (при использовании) фиксирует отсутствие сигнала «Общая ошибка».

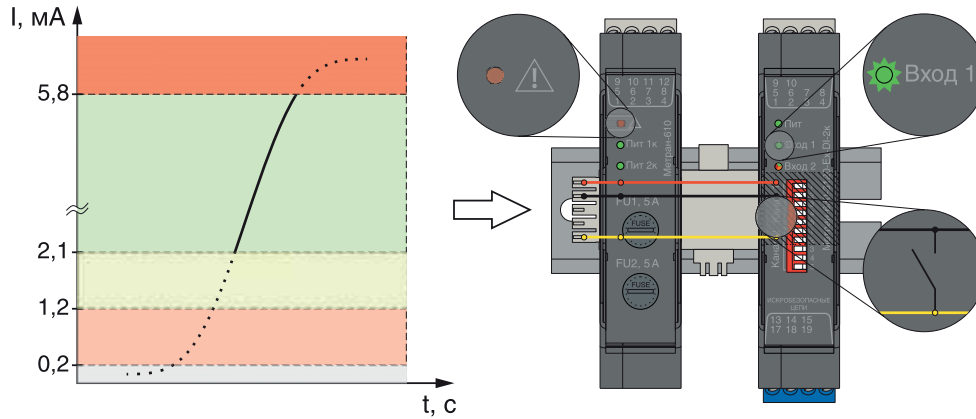


Рис. 5.

#### Барьер включен, ток в искробезопасной цепи в диапазоне от 0,2 до 1,2 мА (датчик выключен)

Светодиод индикации состояния соответствующего канала «Вход» выключен, контакт выхода «Общая ошибка» разомкнут, модуль питания и контроля шины TBUS Метран-610 (при использовании) фиксирует отсутствие сигнала «Общая ошибка».

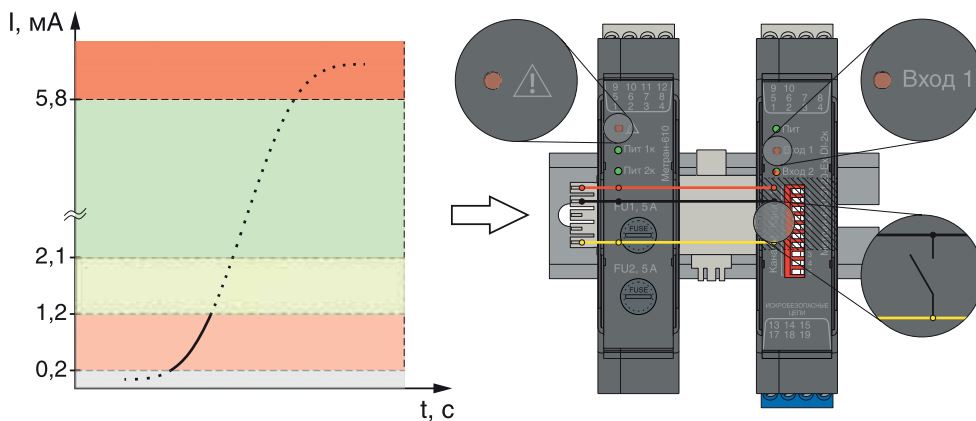


Рис. 6.

#### Барьер включен, ток в искробезопасной цепи более 5,8 мА (короткое замыкание цепи датчика)

Светодиод индикации состояния соответствующего канала «Вход» светится оранжевым, контакт выхода «Общая ошибка» замкнут, модуль питания и контроля шины TBUS Метран-610 (при использовании) фиксирует наличие сигнала «Общая ошибка».

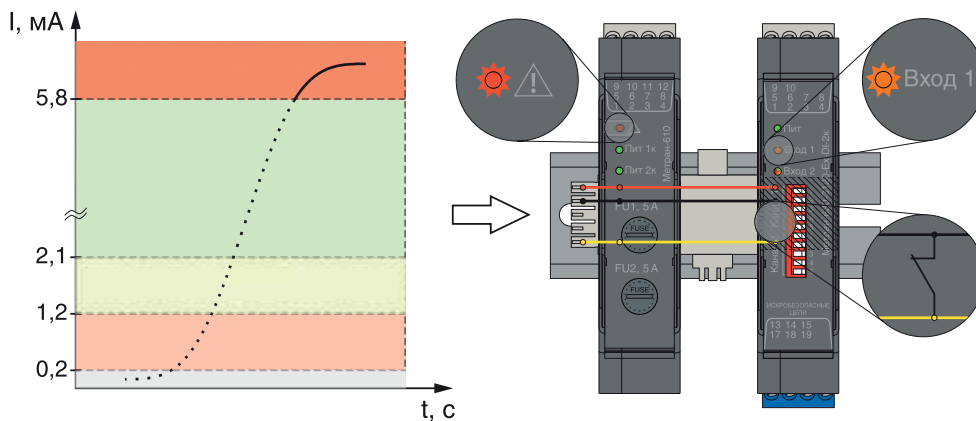


Рис. 7.

**Барьер включен, ток в искробезопасной цепи менее 0,2 мА (обрыв цепи датчика)**

Светодиод индикации состояния соответствующего канала «Вход» светится красным, контакт выхода «Общая ошибка» замкнут, модуль питания и контроля шины TBUS Метран-610 (при использовании) фиксирует наличие сигнала «Общая ошибка».

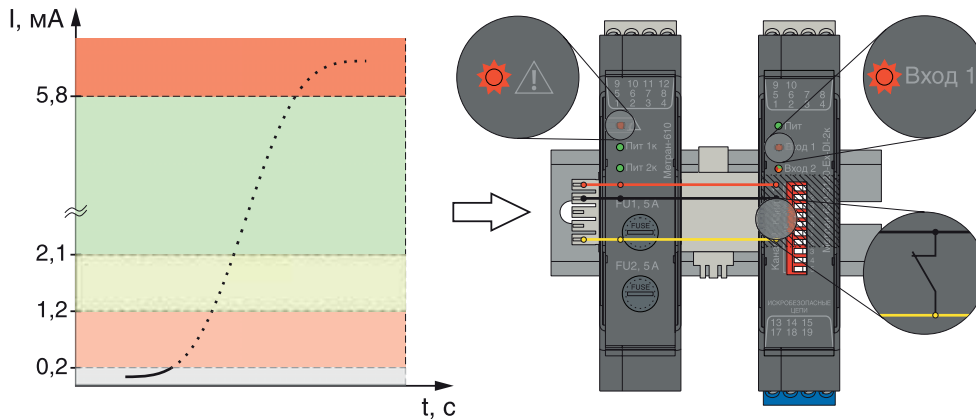


Рис. 8.

**ИНДИКАЦИЯ ПРИ ВЫКЛЮЧЕННОЙ ФУНКЦИИ КОНТРОЛЯ СОСТОЯНИЯ ЦЕПИ И ПОДКЛЮЧЕНИИ ДАТЧИКА С ВЫХОДНЫМ ДИСКРЕТНЫМ СИГНАЛОМ («СУХОЙ КОНТАКТ»)**

**Барьер включен, ток в искробезопасной цепи не менее 2,1 мА (датчик включен)**

Светодиод индикации состояния соответствующего канала «Вход» светится зеленым, контакт выхода «Общая ошибка» разомкнут, модуль питания и контроля шины TBUS Метран-610 (при использовании) фиксирует отсутствие сигнала «Общая ошибка».

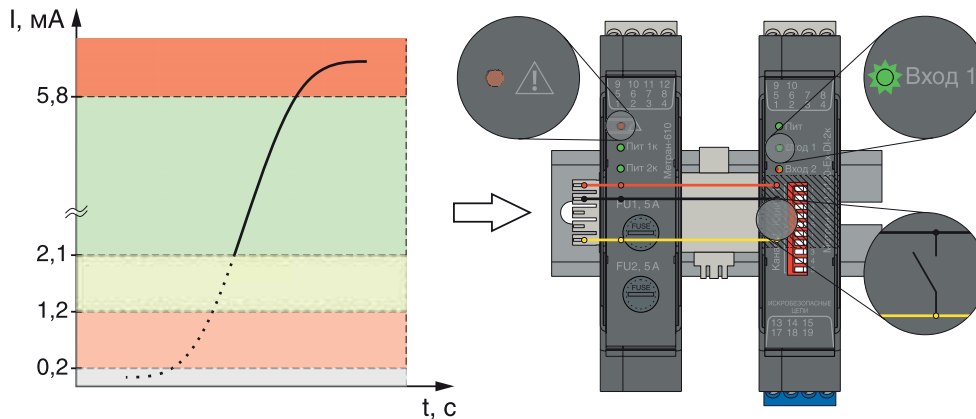


Рис. 9.

**Барьер включен, ток в искробезопасной цепи не более 1,2 мА (датчик выключен)**

Светодиод индикации состояния соответствующего канала «Вход» выключен, контакт выхода «Общая ошибка» разомкнут, модуль питания и контроля шины TBUS Метран-610 (при использовании) фиксирует отсутствие сигнала «Общая ошибка».

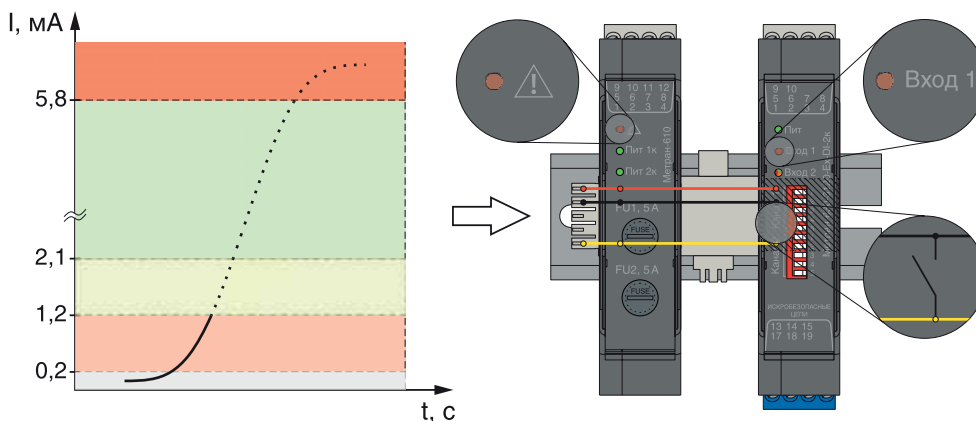


Рис. 10.



### ИНДИКАЦИЯ ПРИ ИЗМЕНЕНИИ СОСТОЯНИЯ ВХОДНОГО СИГНАЛА НА ВРЕМЯ МЕНЕЕ 50 мс

При изменении состояния входного сигнала на время менее 50 мс, для правильного восприятия пользователем индикации при быстроизменяющихся процессах светодиод «Вход» сигнализирует следующей последовательностью:

- светится 400 мс;
- 3 раза мигает с периодом 120 мс;
- светится 400 мс.

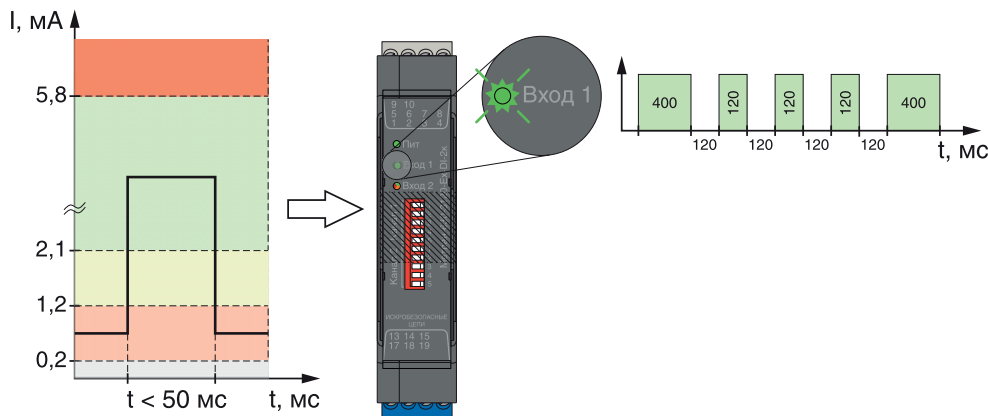


Рис. 11.

### УСЛОВИЯ ЭКСПЛУАТАЦИИ

Таблица 4

Параметр	Значение
Температура окружающего воздуха, °С	-40...+70
По устойчивости к климатическим воздействиям при эксплуатации соответствуют группе исполнения, по ГОСТ 52931	C4
По устойчивости к механическим воздействиям при эксплуатации соответствуют группе исполнения, по ГОСТ 52931	L3
Вид климатического исполнения, по ГОСТ 15150	УХЛ3
Степень защиты по ГОСТ 14254	IP20
Средняя наработка на отказ с учетом технического обслуживания, часов	120000
Средний срок службы, лет	12

### ГАРАНТИЙНЫЕ ОБЯЗАТЕЛЬСТВА

Гарантийный срок эксплуатации 36 месяцев со дня ввода в эксплуатацию, но не более 42 месяцев со дня изготовления

### КОМПЛЕКТ ПОСТАВКИ

Барьер искрозащиты Метран-630-3120-Ex-DI согласно заказа  
Паспорт 1 экземпляр  
Руководство по эксплуатации 1 экземпляр \*

\* Если в адрес одного Заказчика поставляется 30 штук или более однотипных барьеров, то в комплект поставки вкладывается по 1 экземпляру на 30 штук.

### ДОПОЛНИТЕЛЬНЫЕ ПРИНАДЛЕЖНОСТИ ДЛЯ БАРЬЕРОВ ИСКРОЗАЩИТЫ СЕРИИ МЕТРАН-3000

Таблица 5

Блок питания Метран-624-TBUS
Модуль питания и контроля шины TBUS Метран-610
Шинный соединитель на DIN-рейку ME 22.5 TBUS 1.5/5-ST-3.81
Шинный соединитель на DIN-рейку ME 6,2 TBUS-2 1,5/5-ST-3,81KMG
Шинный соединитель на DIN-рейку ME 22,5 TBUS ADAPTER KMGY
Разъем «вилка» с винтовыми клеммниками MC 1,5/5 ST 3,81
Разъем «розетка» с винтовыми клеммниками IMC 1,5/5 ST 3,81
DIN-рейка

Подробное описание дополнительных принадлежностей указано на странице 276.

## Пример обозначения при заказе:

Метран-630-3120-Ех-DI - 2к - А - Б - ПК - 360

1	2	3	4	5	6
---	---	---	---	---	---

1. Наименование;
2. Количество каналов:  
**1к** – один канал;  
**2к** – два канала;
3. Тип основного выходного устройства:  
**А** – транзистор – коммутация постоянного тока 25 мА, 80 В, частотой 0...5 кГц;  
**Б** – транзистор – коммутация постоянного тока 2 А, 60 В, частотой 0...50 Гц;  
**В** – реле – замыкающий (размыкающий) контакт;  
**Г** – реле – перекидной контакт;  
**Д** – транзистор – коммутация постоянного тока 25 мА, 60 В, частотой 0...50 кГц;
4. Тип дополнительного выходного устройства:  
**А** – транзистор – коммутация постоянного тока 25 мА, 80 В (только с типом основных выходов А и Б);  
**Б** – транзистор – коммутация постоянного тока 2 А, 60 В (только с типом основных выходов А и Б);  
**В** – реле – замыкающий (размыкающий) контакт (только с типом основных выходов В);  
**Г** – реле – перекидной контакт (только для исполнения Метран-630-3120-Ех-DI-1к-Г-Г);  
**Д** – транзистор – коммутация постоянного тока 25 мА, 60 В (только с типом основных выходов Д);  
 – символ отсутствует, барьер не имеет дополнительных выходов;
5. Тип разъемов:  
 – символ отсутствует – разъем с винтовыми клеммниками;  
**ПК** – разъем с пружинными клеммниками и тестовыми гнездами;
6. **360** – дополнительная технологическая наработка до 360 часов (по заказу).

## Метран-630-3401-Ex-RS барьер искрозащиты с гальванической развязкой



- Маркировка по взрывозащите [Ex ib Gb] IIC/IIB;
- Не требует заземления;
- Гальванической развязка;
- Передача сигналов интерфейсов RS-485 / RS-422;
- Эл.питание датчика напряжением 24 В;
- Подключение питания по шине TBUS;
- Диапазон напряжения питания 18...40 В.
- Сертификат соответствия TP TC 012/2011

**НАЗНАЧЕНИЕ**

**Метран-630-3401-Ex-RS** – одноканальный активный барьер искрозащиты с гальванической развязкой.

Барьер предназначен для подключения датчиков с выходными цифровыми сигналами на основе интерфейсов RS-485 или RS-422, расположенных во взрывоопасной зоне. Барьер обеспечивает питание датчика напряжением 24 В (или 5 В).

**ОСНОВНЫЕ ТЕХНИЧЕСКИЕ ХАРАКТЕРИСТИКИ**

Таблица 1

Наименование	Маркировка	Количество каналов	Напряжение питания, В	Искробезопасная цепь Ex (входной сигнал)	Искроопасная цепь (выходной сигнал)
Метран-630-3401-Ex-RS-1к	[Ex ib Gb] IIC/IIB	1	24 или 36	Интерфейсы RS-422, RS-485	Интерфейсы RS-422, RS-485

**ПРЕДЕЛЬНЫЕ ПАРАМЕТРЫ ЭЛЕКТРИЧЕСКИХ ЦЕПЕЙ, ПОДКЛЮЧАЕМЫХ К ИСКРОБЕЗОПАСНЫМ ЦЕПЯМ БАРЬЕРА**

Таблица 2

Наименование	U <sub>м</sub> , В	U <sub>о</sub> , В	I <sub>о</sub> , мА	P <sub>о</sub> , Вт	C <sub>о</sub> , мкФ		L <sub>о</sub> , мГн	
					IIC	IIB	IIC	IIB
Метран-630-3401-Ex-RS-1к-05	250	5,88	600	0,882	1,16	2,31	0,011	0,022
		5,88	600	0,882	1,16	2,31	0,011	0,022
Метран-630-3401-Ex-RS-1к-24	250	28	120	0,84	0,05	0,10	0,278	0,556
		5,88	600	0,882	1,16	2,31	0,011	0,022

**Примечания:**

- первая строка содержит параметры искробезопасной цепи встроенного источника питания, вторая – цепи интерфейса RS-485 (RS-422);
- IIB, IIC – подгруппы взрывозащищенного электрооборудования;
- U<sub>м</sub> – максимальное напряжение, которое может быть приложено к соединительным устройствам искроопасных цепей связанного электрооборудования без нарушения искробезопасности;
- P<sub>о</sub> – максимальная выходная мощность;
- U<sub>о</sub> – максимальное выходное напряжение;
- I<sub>о</sub> – максимальный выходной ток;
- C<sub>о</sub> – максимальная емкость искробезопасной цепи;
- L<sub>о</sub> – максимальная индуктивность искробезопасной цепи.

**СХЕМА ПОДКЛЮЧЕНИЯ**

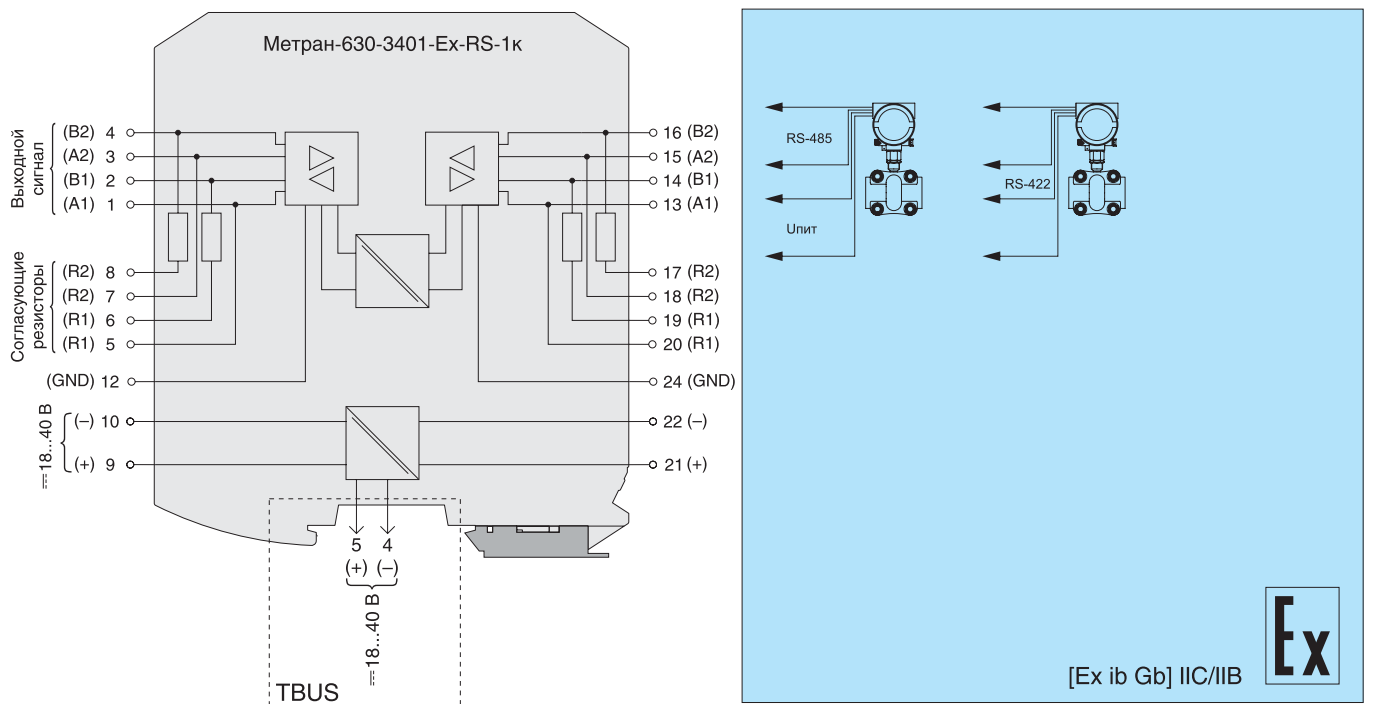


Рис. 1. Схема подключения Метран-630-3401-Ex-RS-1к

## УСЛОВИЯ ЭКСПЛУАТАЦИИ

Таблица 3

Параметр	Значение
Температура окружающего воздуха, °С	-40...+70
По устойчивости к климатическим воздействиям при эксплуатации соответствуют группе исполнения, по ГОСТ 52931	C4
По устойчивости к механическим воздействиям при эксплуатации соответствуют группе исполнения, по ГОСТ 52931	L3
Степень защиты по ГОСТ 14254	IP20
Средняя наработка на отказ с учетом технического обслуживания, часов	120000
Средний срок службы, лет	12

## ГАРАНТИЙНЫЕ ОБЯЗАТЕЛЬСТВА

Гарантийный срок эксплуатации 36 месяцев со дня ввода в эксплуатацию, но не более 42 месяцев со дня изготовления

## КОМПЛЕКТ ПОСТАВКИ

Барьер искрозащиты Метран-630-3401-Ех-RS согласно заказа  
Паспорт 1 экземпляр  
Руководство по эксплуатации 1 экземпляр \*

\* Если в адрес одного Заказчика поставляется 30 штук или более однотипных барьеров, то в комплект поставки вкладывается по 1 экземпляру на 30 штук.

## ДОПОЛНИТЕЛЬНЫЕ ПРИНАДЛЕЖНОСТИ ДЛЯ БАРЬЕРОВ ИСКРОЗАЩИТЫ СЕРИИ МЕТРАН-3000

Таблица 4

Блок питания Метран-624-TBUS
Модуль питания и контроля шины TBUS Метран-610
Шинный соединитель на DIN-рейку ME 22.5 TBUS 1.5/5-ST-3.81
Шинный соединитель на DIN-рейку ME 22,5 TBUS ADAPTER KMGY
Разъем «вилка» с винтовыми клеммниками MC 1,5/5 ST 3,81
Разъем «розетка» с винтовыми клеммниками IMC 1,5/5 ST 3,81
DIN-рейка

Подробное описание дополнительных принадлежностей указано на странице 277.

## ПРИМЕР ОБОЗНАЧЕНИЯ ПРИ ЗАКАЗЕ

Метран-630-3401-Ех-RS-1к - 05 - ПК - 360  
1 2 3 4

1. Наименование
2. Выходное напряжение встроенного источника питания:  
– символ отсутствует – встроенный источник питания отсутствует;  
**05** – выходное напряжение питания 5 В;  
**24** – выходное напряжение питания 24 В;
3. Тип разъемов:  
– символ отсутствует – разъем с винтовыми клеммниками;  
**ПК** – разъем с пружинными клеммниками и тестовыми гнездами;
4. **360** – дополнительная технологическая наработка до 360 часов (по заказу).

## Преобразователь измерительный многоканальный Метран-950МК



- Многоканальный преобразователь входных сигналов в унифицированный выходной сигнал
- Взрывозащищенное исполнение
- Маркировка взрывозащиты [Ex ia Ga]
- Монтаж на DIN-рейке
- Внесён в Госреестр средств измерений
- Сертификат соответствия ТР ТС 012/2011

Преобразователь измерительный многоканальный Метран-950МК (далее ПИ) предназначен для непрерывного преобразования входных сигналов от термопреобразователей сопротивления (ТС), преобразователей термоэлектрических (ТП) в выходной унифицированный токовый сигнал 4-20 мА.

Метран-950МК имеет гальваническую развязку между входными каналами.

## ОСНОВНЫЕ ТЕХНИЧЕСКИЕ ХАРАКТЕРИСТИКИ

- Количество входных каналов: 2, 4, 6.
- Диапазоны преобразования температуры, диапазоны унифицированных выходных сигналов, основная погрешность преобразования и данные первичных преобразователей приведены в таблице 1.
- Напряжение эл.питания 220 В переменного тока.

Таблица 1

Тип первичного преобразователя	Диапазон выходного сигнала, мА	Диапазон преобразования температуры, °С	$\gamma^1$ , %	$R_{100}/R_0^2$ , $\alpha^3$
50М 100М	4...20	-50...+50; -50...+100; -50...+150; -50...+180; -10...+60; -5...+40; 0...50; 0...60; 0...90; 0...95; 0...100; 0...150; 0...180; 50...150; 65...95; 80...120	$\pm 0,25$ $\pm 0,5$	1,428 0,00428
50П 100П	4...20	-50...+50; -50...+100; -50...+150; -50...+200; 0...50; 0...100; 0...150; 0...180; 0...200; 0...250; 0...300; 0...400; 0...500	$\pm 0,25$ $\pm 0,5$	1,391 0,00391
Pt100	4...20	-50...+50; -50...+100; -50...+150; 0...50; 0...100; 0...200; 0...300; 0...400; 0...500	$\pm 0,25$ $\pm 0,5$	1,385 0,00385
ТХА (К)	4...20	-40...+400; -40...+500; -40...+600; -40...+800; -40...+900; -0...+1000; -40...+1100; 0...400; 0...500; 0...600; 0...800; 0...900; 0...1000; 0...1100; 400...900	$\pm 0,5$ $\pm 1,0$	
ТХК (L)	4...20	-50...+300; 0...300; 0...400; 0...500; 0...600	$\pm 1,0$ $\pm 1,5$	
ТПП (S, R)	4...20	0...1300; 0...1600; 0...1700	$\pm 1,0$ $\pm 1,5$	
ТПР (В)	4...20	300...1000; 300...1600; 1000...1600	$\pm 1,0$ $\pm 1,5$	

<sup>1)</sup>  $\gamma$  – предел допускаемой основной приведенной погрешности.

<sup>2)</sup>  $R_{100}/R_0$  – отношение значения сопротивления НСХ при 100 и 0 °С соответственно.

<sup>3)</sup>  $\alpha$  – температурный коэффициент термопреобразователя сопротивления.

В скобках указаны типы термодпар по МЭК 60584-3.

Таблица 2

Тип входного сигнала	Диапазон выходного сигнала, мА	Диапазон преобразования	Предел допускаемой основной приведенной погрешности, %
напряжение	4...20	0...75 мВ; 0...100 мВ	$\pm 0,25$
ток		0...5 мА; 0...20 мА	$\pm 0,25$
сопротивление		0...320 Ом	$\pm 0,25$

- Дополнительная погрешность, вызванная изменением температуры окружающего воздуха в рабочем диапазоне температур на каждые 10 °С, не превышает:
  - предела основной приведенной погрешности — для преобразователей с пределами основной приведенной погрешности  $\pm 0,1$  %;  $\pm 0,25$  %;
  - половину предела основной приведенной погрешности — для преобразователей с пределами основной приведенной погрешности  $\pm 0,5$  %;  $\pm 1$  %;  $\pm 1,5$  %.
- Дополнительная погрешность, вызванная изменением напряжения питания, не превышает  $\pm 0,1$  % от диапазона изменения выходного сигнала.
- Дополнительная погрешность, вызванная изменением сопротивления нагрузки от максимального до половины максимального значения, не превышает  $\pm 0,1$  % от диапазона изменения выходного сигнала.
- Изменение значения выходного сигнала преобразователей, вызванное воздействием вибрации, не превышает  $\pm 0,1$  % диапазона изменения выходного сигнала.
- Метран-950МК выдерживает длительную перегрузку, вызванную коротким замыканием или обрывом любого входного провода линии связи.
- Время установления рабочего режима не более 15 минут.
- Время установления выходного сигнала (время, в течении которого выходной сигнал входит в зону предела основной приведенной погрешности) не более 1 с.
- Метран-950МК имеют линейную зависимость выходного сигнала от температуры первичного преобразователя. Зависимость выходного сигнала ПИ от температуры первичного преобразователя (ПП) определяется формулой:

$$I = [(T - T_{\min}) \times (I_{\max} - I_{\min}) / (T_{\max} - T_{\min})] + I_{\min}$$

где

$I$  - значение выходного сигнала, мА;

$I_{\min}$ ,  $I_{\max}$  - нижнее и верхнее предельные значения значения выходного сигнала, мА;

$T$  - значение измеряемой температуры, °С;

$T_{\min}$ ,  $T_{\max}$  - нижний и верхний пределы измерения температуры, °С.

**ВЗРЫВОЗАЩИЩЕННОСТЬ**

ПИ имеют взрывозащищенное исполнение с видом взрывозащиты Ex i искробезопасная электрическая цепь. Маркировка взрывозащиты: [Ex ia Ga] IIC/IIB.

Предельные электрические параметры искробезопасной электрической цепи ПИ согласно ГОСТ 31610.11-2014 приведены в таблице 2.

Таблица 2

Параметр	U <sub>m</sub> , В	U <sub>0</sub> , В	L <sub>0</sub> , мГн	C <sub>0</sub> , мкФ	I <sub>0</sub> , mA	P <sub>0</sub> , Вт
Значение	264	25,2	1,5	0,1	100	0,6

U<sub>m</sub> - максимальное напряжение, которое может быть приложено к соединительным устройствам искроопасных цепей связанного электрооборудования без нарушения искробезопасности;

U<sub>0</sub> - максимальное выходное напряжение;

C<sub>0</sub> - максимальная внешняя емкость;

L<sub>0</sub> - максимальная внешняя индуктивность;

I<sub>0</sub> - максимальный выходной ток;

P<sub>0</sub> - максимальная выходная мощность.

**КАЛИБРОВКА**

Метран-950МК имеет возможность подстройки с помощью резисторов, обозначенных на нижней части корпуса прибора буквами:

"О" - подстройка начальной точки диапазона

"К" - подстройка крайней точки диапазона

Подстройку ПИ должен производить квалифицированный персонал с последующим пломбированием отверстий регулировки.

**ЭНЕРГОПОТРЕБЛЕНИЕ**

Электропитание ПИ осуществляется от сети 176...264 В переменного тока.

Потребляемая мощность на канал - не более 3,5 Вт.

**УСЛОВИЯ ЭКСПЛУАТАЦИИ**

Исполнение СЗ по ГОСТ 12997 для работы при температуре окружающей среды от -10 до +50°С, относительной влажности 95% при температуре 35°С.

Степень защиты от пыли и влаги IP20 по ГОСТ 14254.

**МОНТАЖ**

Конструктивно Метран-905МК выполнен в корпусе, предназначенном для монтажа на DIN-рейке.

**НАДЕЖНОСТЬ**

Средняя наработка на отказ - не менее 120000 часов.

Средний срок службы - не менее 12 лет.

**ПОВЕРКА**

Поверку проводить в соответствии с разделом «Методика поверки» руководств по эксплуатации ЭИ.107.00.000РЭ.

Межповерочный интервал - 2 года.

**ГАРАНТИЙНЫЕ ОБЯЗАТЕЛЬСТВА**

Гарантийный срок эксплуатации 36 месяцев с даты ввода в эксплуатацию, но не более 42 месяцев с даты изготовления, в зависимости от того, какой из данных периодов истекает раньше.

**КОМПЛЕКТ ПОСТАВКИ**

1. Преобразователь измерительный Метран-950МК
2. Паспорт
3. Руководство по эксплуатации (на один либо партию приборов 20 шт., поставляемых в один адрес).

**МАССА**

Масса ПИ не более 0,2 кг.

**ПРИМЕР ЗАПИСИ ПРИ ЗАКАЗЕ**

<b>Метран-950МК - Exia - 2 - 0,5% - (0...50)°С - 50М - 420 - 360 - ГП</b>								
1	2	3	4	5	6	7	8	9

где:

1 – наименование;

2 – наличие взрывозащищённого исполнения:

**Exia** — [ Ex ia Ga ] IIC/IIB;

символ отсутствует – общепромышленное исполнение;

3 – количество каналов:

**2** – два канала;

**4** – четыре канала;

**6** – шесть каналов;

4 – предел основной приведенной погрешности по таблице 1;

5 – диапазон преобразования согласно таблицы 1;

6 – тип первичного преобразователя по таблице 1;

7 – диапазон выходного сигнала по таблице 1:

**420** – 4...20 mA;

8 – **360** – дополнительная технологическая наработка (по заказу);

9 – **ГП** – поверка (по заказу).



## СХЕМЫ ПОДКЛЮЧЕНИЯ ПИ

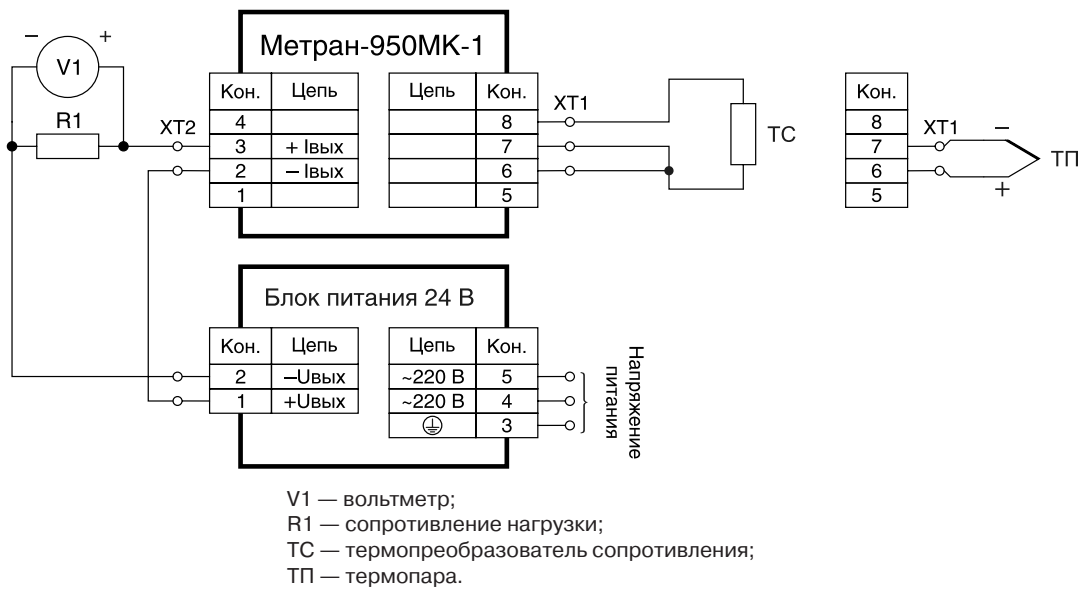


Рис. 1. Подключение одноканального Метран-950МК при измерении сигналов от термопар, термопреобразователей сопротивления с выходным сигналом 4...20 мА

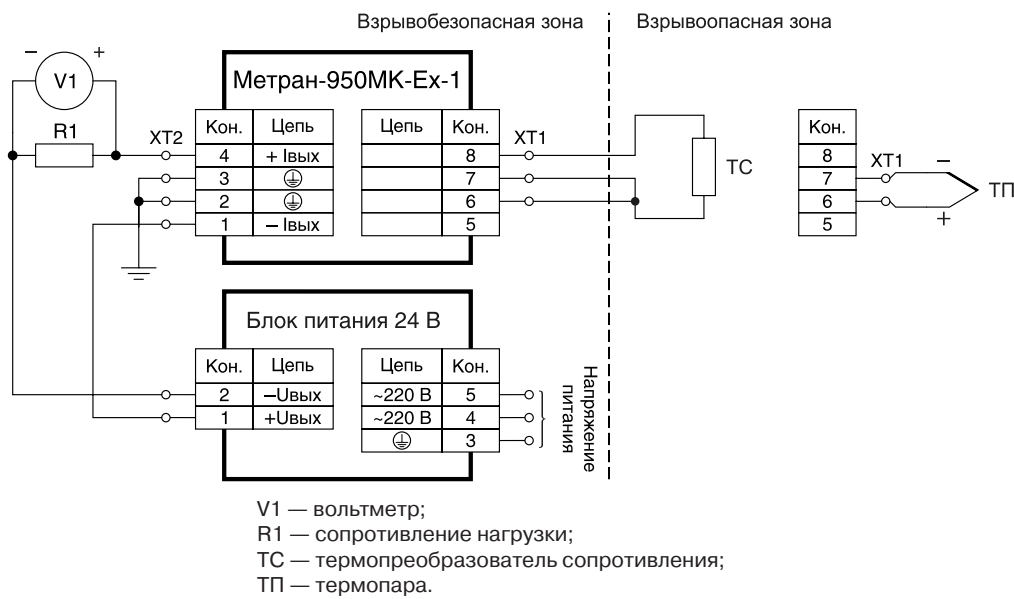


Рис. 2. Подключение одноканального Метран-950МК-Ex при измерении сигналов от термопар, термопреобразователей сопротивления, напряжения постоянного тока с выходным сигналом 4...20 мА

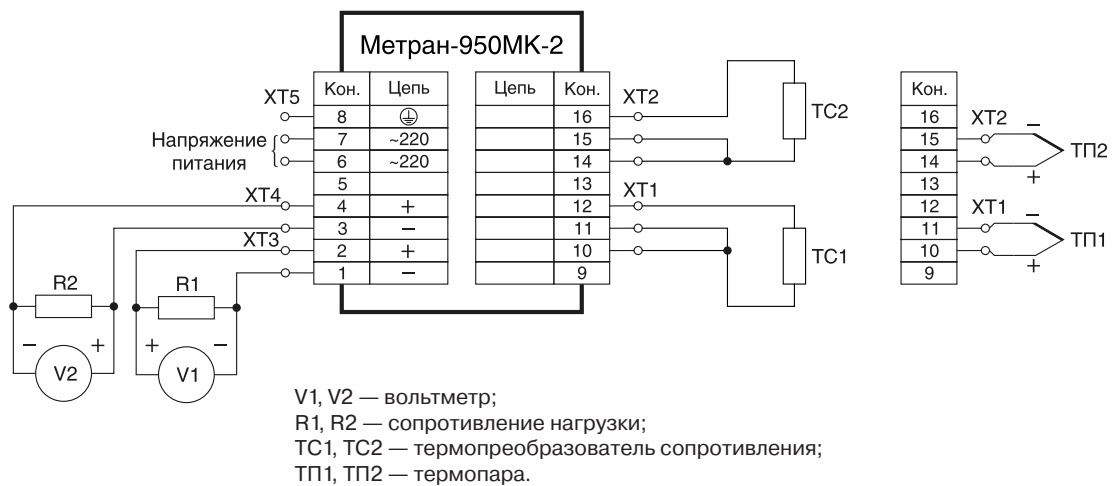
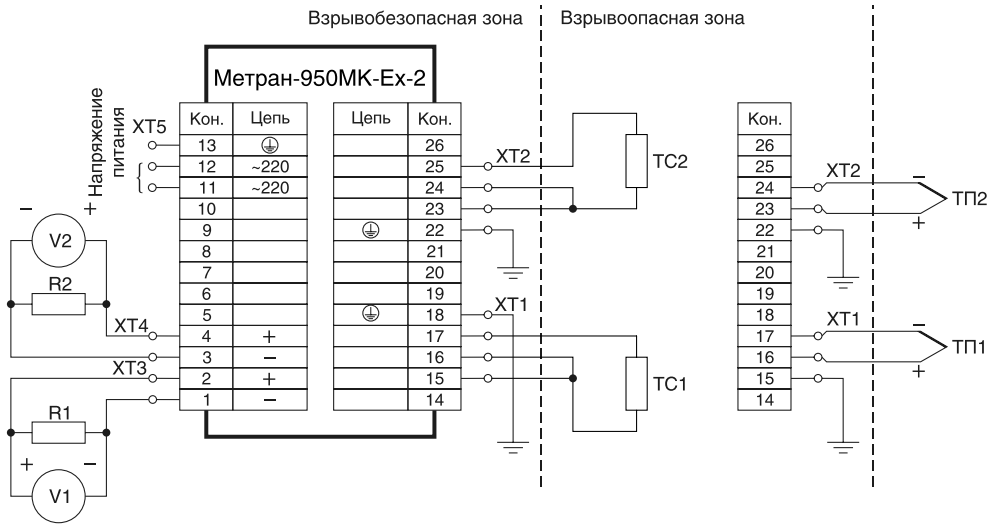
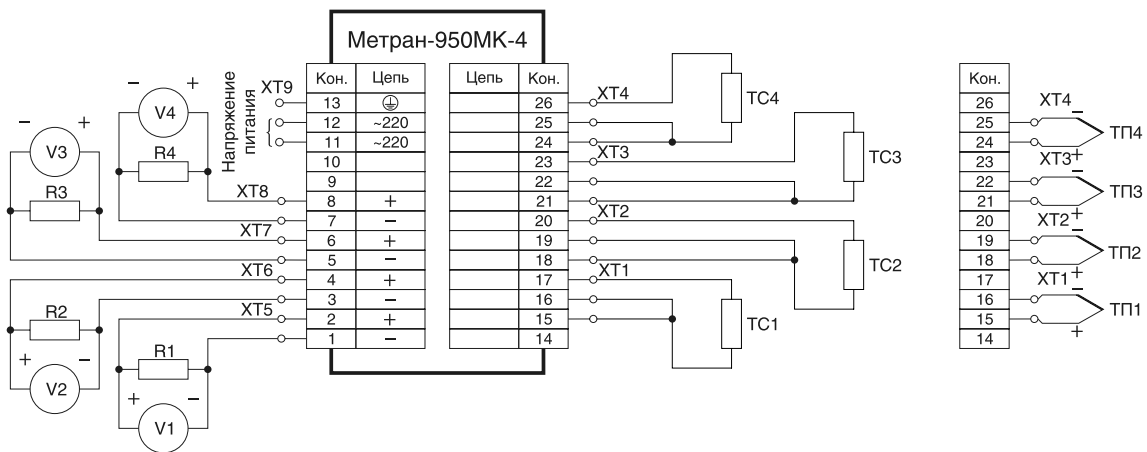


Рис. 3. Подключение двухканального Метран-950МК при измерении сигналов от термопар, термопреобразователей сопротивления с выходными сигналами 4...20 мА



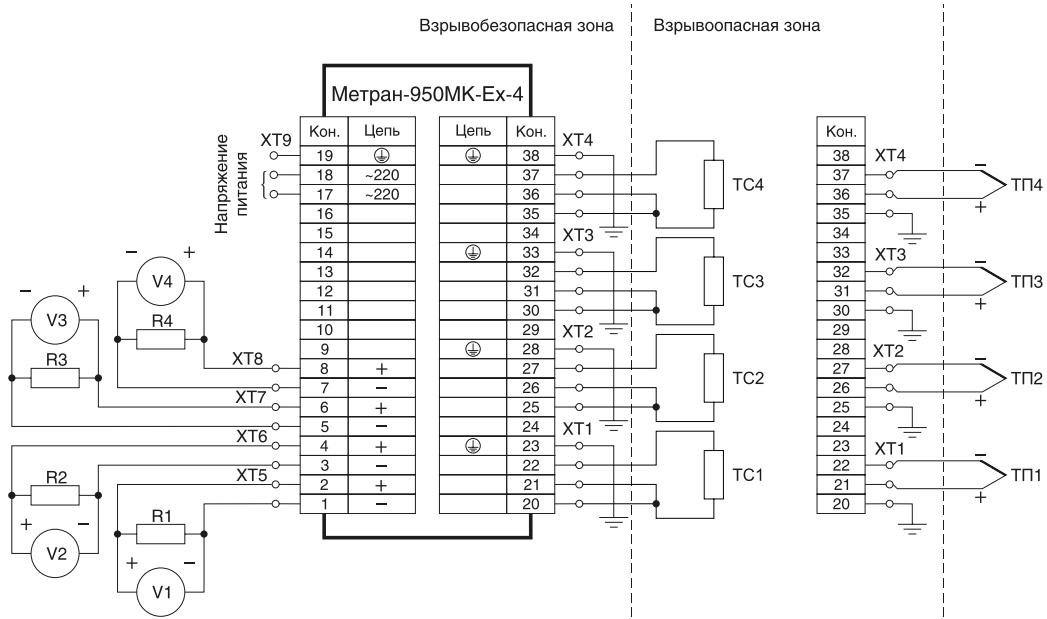
V1, V2 — вольтметр;  
 R1, R2 — сопротивление нагрузки;  
 TC1, TC2 — термопреобразователь сопротивления;  
 TP1, TP2 — термопара.

**Рис. 4. Подключение двухканального Метран-950МК-Ex при измерении сигналов от термопар, термопреобразователей сопротивления с выходным сигналом 4...20 мА**



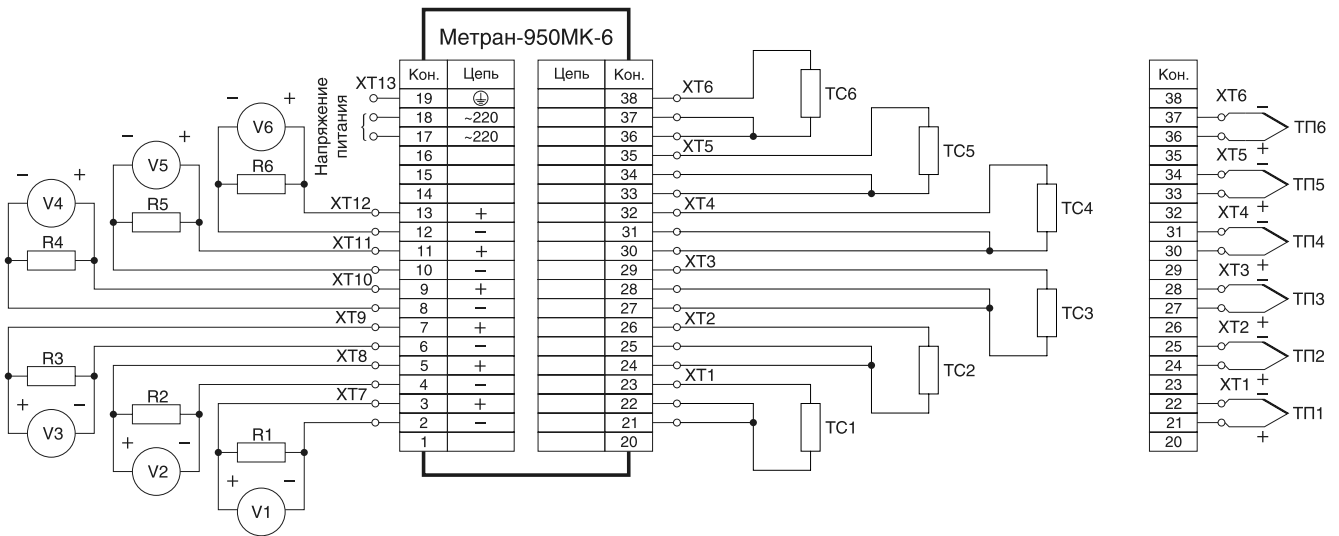
V1, V2, V3, V4 — вольтметр;  
 R1, R2, R3, R4 — сопротивление нагрузки;  
 TC1, TC2, TC3, TC4 — термопреобразователь сопротивления;  
 TP1, TP2, TP3, TP4 — термопара.

**Рис. 5. Подключение четырехканального Метран-950МК при измерении сигналов от термопар, термопреобразователей сопротивления с выходными сигналами 4...20 мА**



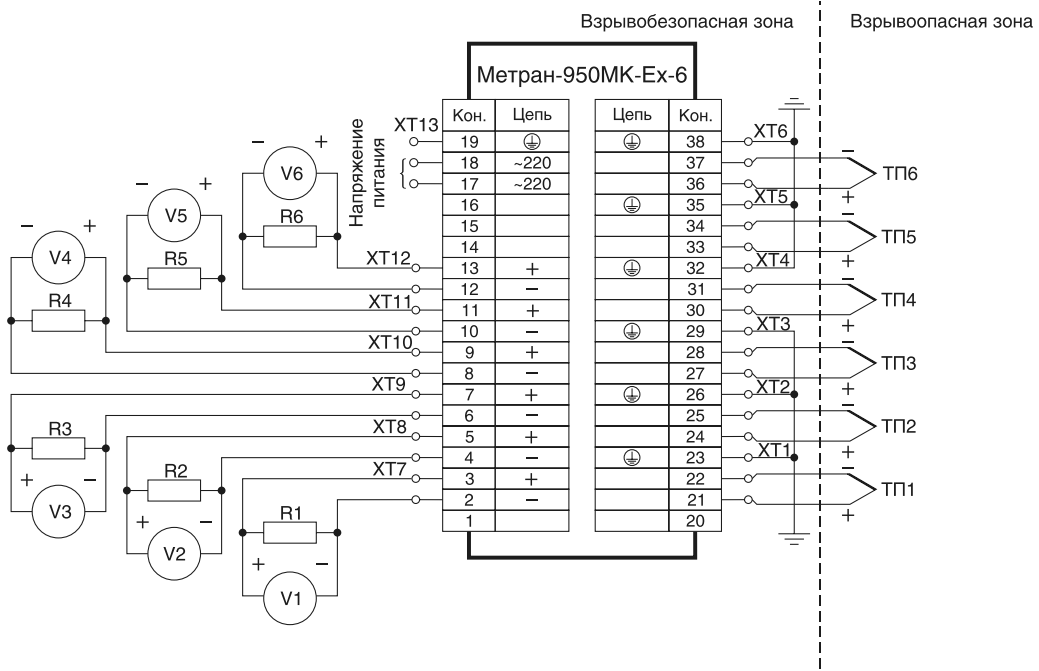
V1, V2, V3, V4 — вольтметр;  
 R1, R2, R3, R4 — сопротивление нагрузки;  
 TC1, TC2, TC3, TC4 — термопреобразователь сопротивления;  
 ТП1, ТП2, ТП3, ТП4 — термопара.

Рис. 6. Подключение четырехканального Метран-950МК-Ex при измерении сигналов от термопар, термопреобразователей сопротивления с выходным сигналом 4...20 мА



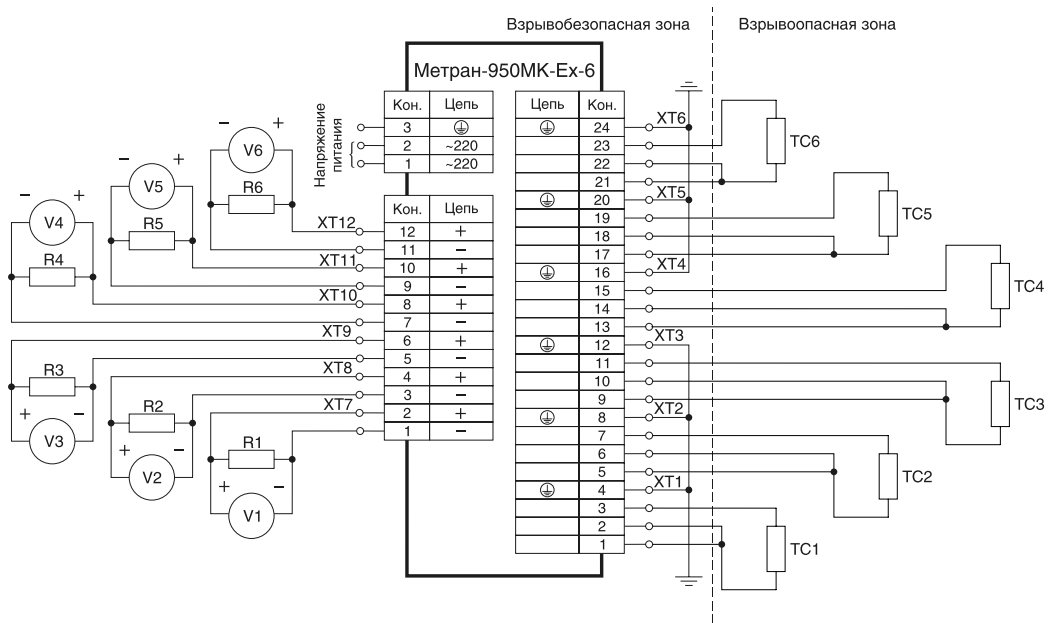
V1, V2, V3, V4, V5, V6 — вольтметр;  
 R1, R2, R3, R4, R5, R6 — сопротивление нагрузки;  
 TC1, TC2, TC3, TC4, TC5, TC6 — термопреобразователь сопротивления;  
 ТП1, ТП2, ТП3, ТП4, ТП5, ТП6 — термопара.

Рис. 7. Подключение шестиканального Метран-950МК питания при измерении сигналов от термопар, термопреобразователей сопротивления с выходными сигналами 4...20 мА



V1, V2, V3, V4, V5, V6 — вольтметр;  
 R1, R2, R3, R4, R5, R6 — сопротивление нагрузки;  
 ТС1, ТС2, ТС3, ТС4, ТС5, ТС6 — термопреобразователь сопротивления;  
 ТП1, ТП2, ТП3, ТП4, ТП5, ТП6 — термопара.

**Рис. 8. Подключение шестиканального Метран-950МК-Ex при измерении сигналов от термопар с выходным сигналом 4...20 мА**

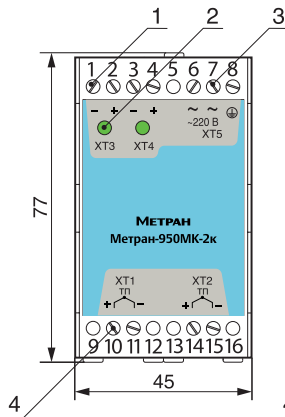


V1, V2, V3, V4, V5, V6 — вольтметр;  
 R1, R2, R3, R4, R5, R6 — сопротивление нагрузки;  
 ТС1, ТС2, ТС3, ТС4, ТС5, ТС6 — термопреобразователь сопротивления;  
 ТП1, ТП2, ТП3, ТП4, ТП5, ТП6 — термопара.

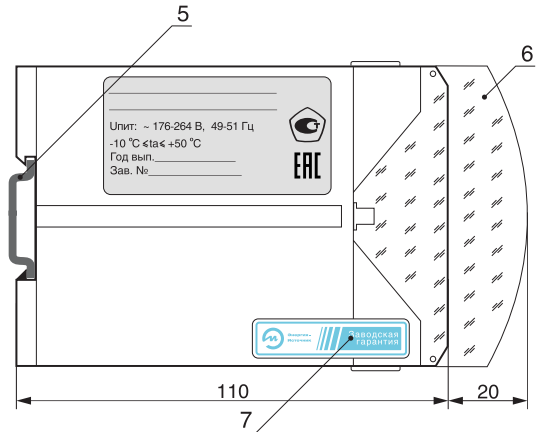
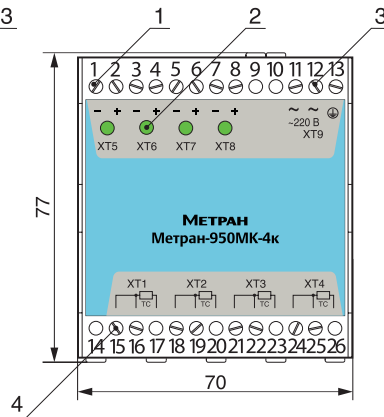
**Рис. 9. Подключение шестиканального Метран-950МК-Ex при измерении сигналов от термопреобразователей сопротивления с выходным сигналом 4...20 мА**

**ГАБАРИТНЫЕ И ПРИСОЕДИТЕЛЬНЫЕ РАЗМЕРЫ**

**Двухканальные Метран-950МК, подключение ТС или ТП**



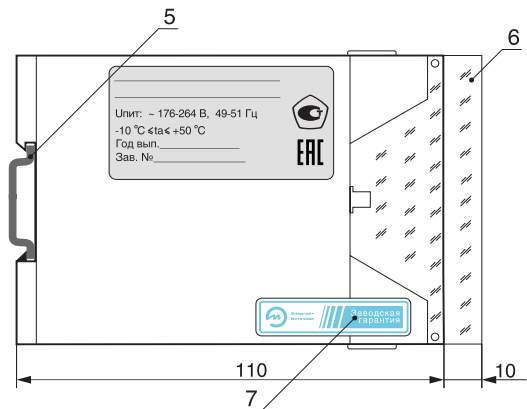
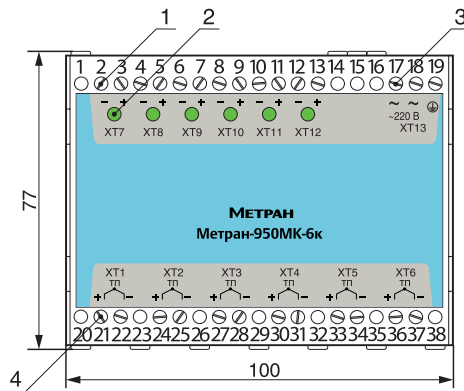
**Двухканальные Метран-950МК исполнения Ех, подключение ТС или ТП, четырехканальные Метран-950МК, подключение ТС или ТП**



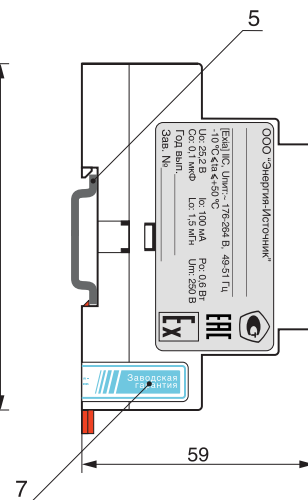
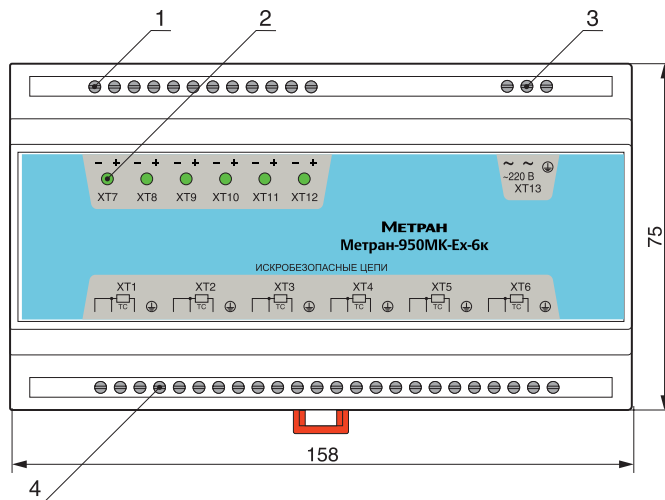
**Одноканальные Метран-950МК, подключение ТС или ТП**



**Четырехканальные Метран-950МК исполнения Ех, подключение ТС или ТП, шестиканальные Метран-950МК, подключение ТС или ТП, шестиканальные Метран-950МК исполнения Ех, подключение ТП**



**Шестиканальные Метран-950МК исполнения Ех, подключение ТС**



- 1 – клеммники подключения выходных сигналов;
- 2 – светодиоды индикации работы каналов;
- 3 – клеммники подключения напряжения питания;
- 4 – клеммники подключения первичных преобразователей;
- 5 – DIN-рейка;
- 6 – прозрачная крышка;
- 7 – гарантийная этикетка

**Рис. 11. Внешний вид и габаритные размеры Метран-950МК**

## Преобразователь измерительный Метран-950МК-М



- Преобразование входных сигналов в унифицированный выходной сигнал
- Монтаж на DIN-рейке
- Внесен в Госреестр средств измерений
- Сертификат соответствия ТР ТС 012/2011
- Маркировка взрывозащиты [Ex ia Ga] IIC

Преобразователь измерительный Метран-950МК-М предназначен для преобразования сигналов от термопреобразователей сопротивления, преобразователей термоэлектрических, токовых сигналов и сигналов напряжения в выходной унифицированный сигнал 4-20 мА.

Метран-950МК-М имеет гальваническую развязку между входными и выходными цепями.

### ОСНОВНЫЕ ТЕХНИЧЕСКИЕ ХАРАКТЕРИСТИКИ

- Конструктивно ПИ выполнен в корпусе, предназначенном для монтажа на DIN-рейке.
- Количество входных каналов: 1
- Диапазоны преобразования температуры, диапазоны унифицированных выходных сигналов, основная погрешность преобразования и данные первичных преобразователей приведены в таблице 1. Имеется возможность при заказе оговорить для одного типа первичного преобразователя различные диапазоны преобразования температуры на каждый канал (табл.1, 2, 3).

Таблица 1

Тип первичного преобразователя	Диапазон выходного сигнала, мА	Диапазон преобразования, °С	$R_{100}/R_0$ <sup>1)</sup> , $\alpha$ <sup>2)</sup>	Зависимость выходного сигнала	$\gamma$ <sup>3)</sup> , %
50М-6	4...20	-50...+200	1,426	Линейная от температуры	± 0,25
100М-6			0,00426		
50М-8		-50...+200	1,428		
100М-8			0,00428		
50П		-50...+600	1,391		
100П			0,00391		
Pt100		-50...+600	1,385		
			0,00385		
ТХА (К)		-50...+1300	-	Линейная от температуры или линейная от ЭДС	± 0,7 <sup>4)</sup>
ТПП (S)		0...1700			
ТПР (В)		300...1800			

<sup>1)</sup>  $R_{100}/R_0$  — отношение значения сопротивления НСХ при 100 и 0 °С соответственно.  
<sup>2)</sup>  $\alpha$  - температурный коэффициент термопреобразователя сопротивления.  
<sup>3)</sup>  $\gamma$  - предел допускаемой основной приведенной погрешности.  
<sup>4)</sup> С учетом погрешности компенсации температуры холодного спая термопары.  
В скобках указаны типы термопар по МЭК 60584-3.

Таблица 2

Тип входного сигнала	Диапазон выходного сигнала, мА	Диапазон преобразования	Предел допускаемой основной приведенной погрешности, %
напряжение	4...20	0...75 мВ; 0...100 мВ	± 0,25
ток		0...5 мА; 0...20 мА	± 0,25
сопротивление		0...320 Ом	± 0,25

- ПИ выдерживает длительную перегрузку, вызванную коротким замыканием или обрывом любого входного провода линии связи.
- Время установления рабочего режима (предварительный прогрев) не более 15 мин.
- ПИ имеют линейно возрастающую характеристику выходного сигнала. Зависимость выходного сигнала ПИ от температуры первичного преобразователя (ПП) определяется формулой:

$$I = [(T - T_{\min}) \times (I_{\max} - I_{\min}) / (T_{\max} - T_{\min})] + I_{\min}$$

где

$I$  – значение выходного сигнала, мА;

$I_{\min}$ ,  $I_{\max}$  – нижнее и верхнее предельные значения выходного сигнала, мА;  $T$  - значение измеряемой температуры, °С;

$T_{\min}$ ,  $T_{\max}$  – нижний и верхний пределы измерения температуры, С.

#### ВЗРЫВОЗАЩИЩЕННОСТЬ

ПИ имеют взрывозащищенное исполнение с видом взрывозащиты Е «искробезопасная электрическая цепь».

Маркировка взрывозащиты: [Ex ia Ga] IIC/IIВ.

Предельные электрические параметры искробезопасной электрической цепи ПИ по ГОСТ 31610.0, ГОСТ 31610.11 приведены в таблице 3.

Таблица 3

$C_0$ , мкФ	$L_0$ , мГн	$U_0$ , В	$I_0$ , мА	$P_0$ , Вт
0,1	1,5	25,2	100	0,6

#### НАСТРОЙКА ПРИБОРА

Настройку Метран-950МК-М можно осуществить:

1. На предприятии-изготовителе по заказу;
2. С помощью кнопок, расположенных на передней панели;
3. С компьютера при помощи адаптера и специализированного ПО.

#### ЭНЕРГОПОТРЕБЛЕНИЕ

Питание одноканальных ПИ осуществляется от стабилизированных источников питания (например, Метран-602, 604, 608) с выходным напряжением 18...36 В.

Потребляемая мощность - не более 0,72 Вт.

**УСЛОВИЯ ЭКСПЛУАТАЦИИ**

Исполнение С3 по ГОСТ 12997 для работы при температуре окружающей среды от -10 до 50°C, относительной влажности 95% при температуре 35°C. Степень защиты от пыли и влаги IP20 по ГОСТ 14254.

**НАДЕЖНОСТЬ**

Средняя наработка на отказ - не менее 120000 часов. Средний срок службы - не менее 12 лет.

**КОМПЛЕКТ ПОСТАВКИ**

1. Преобразователь измерительный Метран-950МК
  2. Паспорт
  3. Руководство по эксплуатации (на один, либо партию приборов 20 шт., поставляемых в один адрес).
  4. Адаптер для конфигурирования и диск с ПО \*
- \* Если требуется по заказу

**ПОВЕРКА**

Поверку проводить в соответствии с разделом «Методика поверки» Руководства по эксплуатации. Межповерочный интервал - 2 года.

**ГАРАНТИЙНЫЕ ОБЯЗАТЕЛЬСТВА**

Гарантийный срок эксплуатации 36 месяцев с даты ввода в эксплуатацию, но не более 42 месяца с даты изготовления.

**МОНТАЖ**

Конструктивно Метран-950МК выполнен в корпусе, предназначенном для монтажа на DIN-рейке или стене.

**МАССА**

Масса не более 0,5 кг.

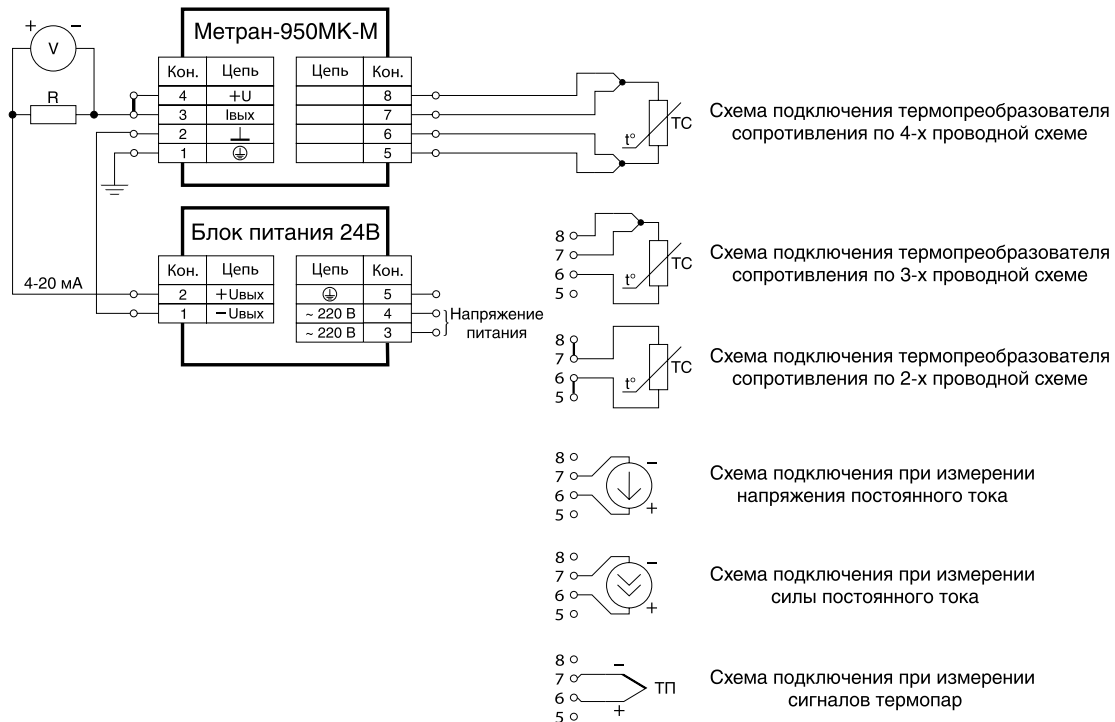
**ПРИМЕР ЗАПИСИ ПРИ ЗАКАЗЕ**

<b>Метран-950МК-М - Exia - (0...50)°C - 50М-6 - 4...20 - 360 - ГП</b>						
<b>1</b>	<b>2</b>	<b>3</b>	<b>4</b>	<b>5</b>	<b>6</b>	<b>7</b>
Адаптер для конфигурирования Метран-950МК-М <sup>1)</sup>						

- где:
- 1 – наименование
  - 2 – обозначение наличия и вида взрывозащиты:  
**Exia** - [Ex ia Ga] IIC  
символ отсутствует – общепромышленное исполнение
  - 3 – диапазон преобразования в соответствии с таблицами 1 и 2
  - 4 – тип первичного преобразователя по таблицам 1 и 2 (не указывать при измерении напряжения, тока и сопротивления)
  - 5 – тип выходного сигнала:  
**4...20** — 4...20 мА
  - 6 – **360** - дополнительная технологическая наработка до 360 часов
  - 7 – **ГП** – поверка по заказу

<sup>1)</sup> Адаптер для конфигурирования Метран-950МК-М указывать отдельной строкой при необходимости его заказа.

**СХЕМЫ ПОДКЛЮЧЕНИЯ**

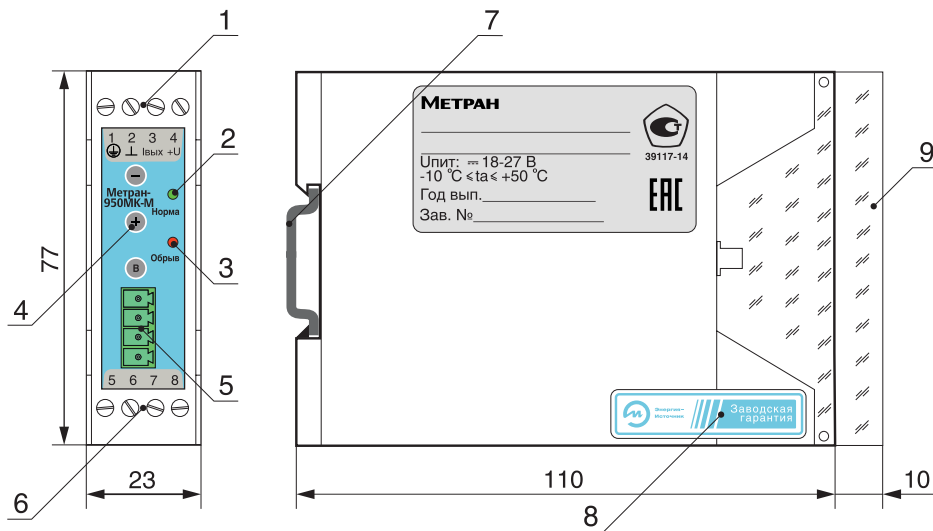


V — вольтметр;  
R — сопротивление нагрузки;  
Блок питания 24 В — источник питания.

**Рис. 1. Метран-950МК-М, подключение с выходным сигналом 4...20 мА**



## ГАБАРИТНЫЕ И ПРИСОЕДИНИТЕЛЬНЫЕ РАЗМЕРЫ



- 1 - клеммники подключения выходных сигналов и питания;  
 2 - светодиод "Норма" — светится при наличии питания и подключенном первичном преобразователе;  
 3 - светодиод "Обрыв" — мигает красным при обрыве в цепи первичного преобразователя;  
 4 - кнопки для конфигурирования преобразователя; 5 - разъем для подключения адаптера;  
 6 - клеммники для подключения входных сигналов; 7 - DIN-рейка; 8 – гарантийная этикетка; 9 - прозрачная крышка.

Рис. 2. Габаритные размеры Метран-950МК-М

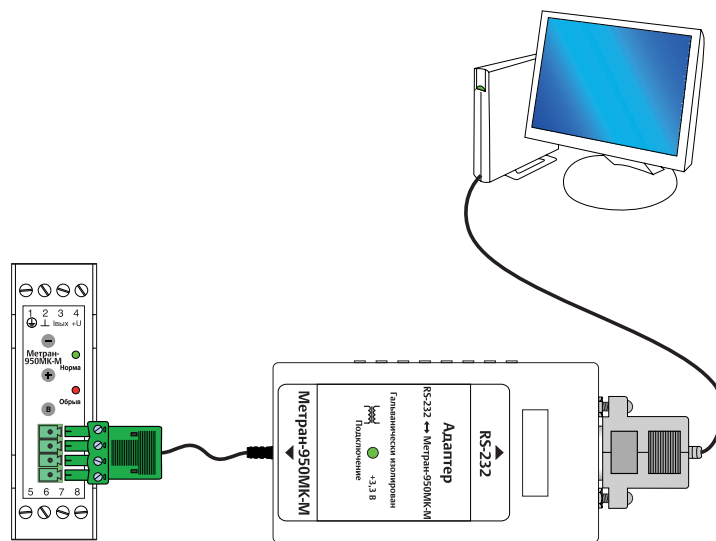
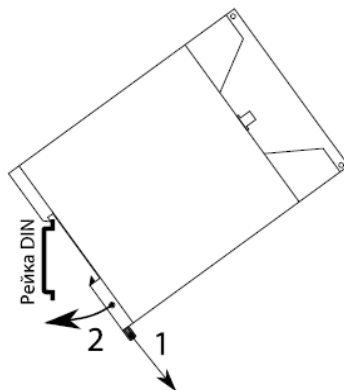


Рис. 3. Схема подключения к компьютеру через адаптер по интерфейсу RS-232



- 1 – отодвинуть защелку вниз;  
 2 – установить преобразователь на DIN-рейку.

Рис. 4. Монтаж преобразователя на DIN-рейку

## Преобразователь измерительный Метран-950МК-USB



Начало продаж в 2025 году

- Универсальный вход
- Преобразование входных сигналов в унифицированный токовый выходной сигнал
- Интерфейс USB
- Монтаж на DIN-рейке
- Государственный реестр средств измерений
- Сертификат соответствия ТР ТС 012/2011
- Маркировка взрывозащиты [Ex ia Ga] IIC

Преобразователь измерительный Метран-950МК-USB предназначен для преобразования сигналов от термопреобразователей сопротивления, преобразователей термоэлектрических, токовых сигналов и сигналов напряжения в выходной унифицированный сигнал 4-20 мА, 0-20 мА, 0-5 мА.

Настройка и конфигурирование преобразователя осуществляется в программном обеспечении с помощью интерфейса USB.

## ОСНОВНЫЕ ХАРАКТЕРИСТИКИ

- Конструктивно преобразователь выполнен в корпусе, предназначенном для монтажа на DIN-рейке.
- Количество входных каналов: 1
- Напряжение питания: 24 В пост.ток.
- Диапазоны преобразования температуры, диапазоны унифицированных выходных сигналов, основная погрешность преобразования и данные первичных преобразователей приведены в таблицах 1,2,3,4,5.

## Метрологические характеристики при измерении сигналов термометров сопротивления

Таблица 1

Тип первичного преобразователя (датчика)	Стандарт	Условное обозначение	Диапазон измерений, °С	$\delta$ <sup>1)</sup> , %
50М $\alpha = 0,00426$ <sup>2)</sup>	ГОСТ 6651-2009	50М-6	-50...+200	$\pm 0,25$
100М $\alpha = 0,00426$	ГОСТ 6651-2009	100М-6		
50М $\alpha = 0,00428$	ГОСТ 6651-2009	50М-8	-180...+200 (-50...+200) <sup>3)</sup>	
100М $\alpha = 0,00428$	ГОСТ 6651-2009	100М-8		
50П $\alpha = 0,00391$	ГОСТ 6651-2009	50П	-200...+850 (-50...+600) <sup>3)</sup>	
100П $\alpha = 0,00391$	ГОСТ 6651-2009	100П		
Pt50 <sup>4)</sup> $\alpha = 0,00385$	ГОСТ 6651-2009 МЭК 60751	Pt50	-200...+850 (-50...+600) <sup>3)</sup>	
Pt100 $\alpha = 0,00385$	ГОСТ 6651-2009 МЭК 60751	Pt100		
Pt500 <sup>4)</sup> $\alpha = 0,00385$	ГОСТ 6651-2009 МЭК 60751	Pt500		
Pt1000 <sup>4)</sup> $\alpha = 0,00385$	ГОСТ 6651-2009 МЭК 60751	Pt1000		

<sup>1)</sup> Предел допускаемой основной приведенной погрешности (указан для 4-х проводной схемы подключения и нормирован на максимальный диапазон измерения). Пользователь может задать любой диапазон измерений, при этом при уменьшении диапазона относительная погрешность увеличивается, абсолютная погрешность остается неизменной.

<sup>2)</sup>  $\alpha$  - температурный коэффициент термопреобразователя сопротивления.

<sup>3)</sup> В скобках указан диапазон измерения, подлежащий поверке.

<sup>4)</sup> Диапазон измерения первичного преобразователя не подлежит поверке.

Возможны другие типы входных сигналов термопреобразователей сопротивления. Уточнять в РЭ.

## Метрологические характеристики при измерении сигналов термоэлектрических преобразователей

Таблица 2

Тип первичного преобразователя (датчика)	Стандарт	Условное обозначение	Диапазон измерений, °С	$\delta$ <sup>1)</sup> , %
ТХК (L)	ГОСТ Р 8.585 МЭК 60584-3	ТХК	-200...+800 (-50...+600) <sup>4)</sup>	$\pm 0,7$
ТХА (K)	ГОСТ Р 8.585 МЭК 60584-3	ТХА	-270...+1372 (-50...+1300) <sup>2)</sup>	
ТПП (S)	ГОСТ Р 8.585 МЭК 60584-3	ТПП1	-50...+1768 (0...1700) <sup>2)</sup>	
ТПП (R) <sup>3)</sup>	ГОСТ Р 8.585 МЭК 60584-3	ТПП2	-50...+1768	
ТПР (B)	ГОСТ Р 8.585 МЭК 60584-3	ТПР	0...1820 (300...1800) <sup>2)</sup>	
ТНН (N) <sup>3)</sup>	ГОСТ Р 8.585 МЭК 60584-3	ТНН	-270...+1300	

<sup>1)</sup> Предел допускаемой основной приведенной погрешности (нормирован на максимальный диапазон измерения). Пользователь может задать любой диапазон измерений, при этом при уменьшении диапазона относительная погрешность увеличивается, абсолютная погрешность остается неизменной.

<sup>2)</sup> В скобках указан диапазон измерения, подлежащий поверке.

<sup>3)</sup> Диапазон измерения первичного преобразователя не подлежит поверке.

В скобках указаны типы термомпар по МЭК 60584-3.

Возможны другие типы входных сигналов термопреобразователей сопротивления. Уточнять в РЭ.

Преобразователи содержат компенсатор нелинейности входного сигнала и компенсатор температуры «холодного» спая (для термомпар), который исключает влияние температуры холодного спая на результат преобразования. Погрешность канала компенсации температуры холодного спая входит в основную приведенную погрешность.

Температура «холодного» спая измеряется внутренним датчиком преобразователя или вводится вручную.

## Метрологические характеристики при измерении сигналов постоянного тока

Таблица 3

Тип первичного преобразователя (датчика)	Условное обозначение	Диапазон измерений, мА	$\delta^{1)}$ , %
Ток	I005	0...5	$\pm 0,25$
	I020	0...20	
	I420	4...20	

<sup>1)</sup> Предел допускаемой основной приведенной погрешности (нормирован на максимальный диапазон измерения). Пользователь может задать любой диапазон измерений, при этом при уменьшении диапазона относительная погрешность увеличивается, абсолютная погрешность остается неизменной.

## Метрологические характеристики при работе с сигналами напряжения постоянного тока

Таблица 4

Тип первичного преобразователя (датчика)	Условное обозначение	Диапазон измерений, мА	$\delta^{1)}$ , %
Ток	U100	-100...+100 (0...100) <sup>2)</sup>	$\pm 0,25$
	U1V	-1000...+1000 <sup>3)</sup>	

<sup>1)</sup> Предел допускаемой основной приведенной погрешности (нормирован на максимальный диапазон измерения). Пользователь может задать любой диапазон измерений, при этом при уменьшении диапазона относительная погрешность увеличивается, абсолютная погрешность остается неизменной.

<sup>2)</sup> В скобках указан диапазон измерения, подлежащий поверке.

<sup>3)</sup> Диапазон измерения первичного преобразователя не подлежит поверке.

## Дополнительные погрешности

Таблица 5

Параметр	Значение
Дополнительная приведенная погрешность, вызванная изменением температуры окружающего воздуха от номинальной до любой температуры в пределах диапазона рабочих температур на каждые 10°C изменения температуры	не более предела основной приведенной погрешности
Дополнительная приведенная погрешность, вызванная изменением напряжения источника питания, %, от диапазона изменения выходного сигнала	не более $\pm 0,1$
Дополнительная приведенная погрешность, вызванная изменением сопротивления нагрузки от максимального до половины максимального значения, %, от диапазона изменения выходного сигнала	не более $\pm 0,1$

## Параметры взрывозащиты Ex i

В зависимости от исполнения, преобразователи имеют вид взрывозащиты «искробезопасная электрическая цепь «i» уровня «ia» или «ib». Преобразователи соответствуют требованиям ГОСТ 31610.0, ГОСТ 31610.11 для подгрупп IIC и IIB.

Преобразователи предназначены для установки за пределами взрывоопасных зон помещений и наружных установок.

Таблица 6

Наименование	$U_m$ , В	$U_o$ , В	$I_o$ , мА	$P_o$ , Вт	$C_o$ , мкФ		$L_o$ , мГн	
					IIC	IIB	IIC	IIB
Метран-950МК-Ex-USB	250	25,2	100	0,6	0,1	0,7	1,5	6,0

Примечания:

IIC, IIB – подгруппы взрывозащищенного электрооборудования;

$U_m$  – максимальное напряжение, которое может быть приложено к соединительным устройствам искробезопасных цепей связанного электрооборудования без нарушения искробезопасности;

$P_o$  – максимальная выходная мощность;

$U_o$  – максимальное выходное напряжение;

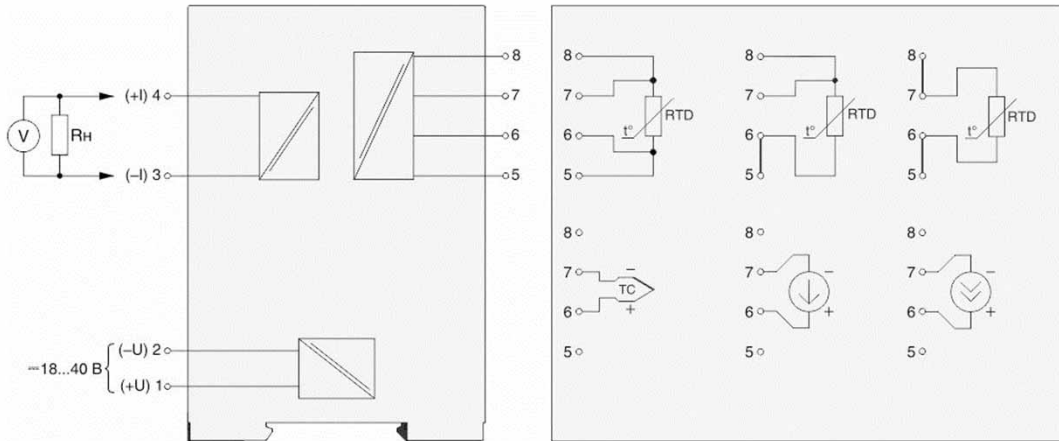
$I_o$  – максимальный выходной ток;

$C_o$  – максимальная емкость искробезопасной цепи;

$L_o$  – максимальная индуктивность искробезопасной цепи.

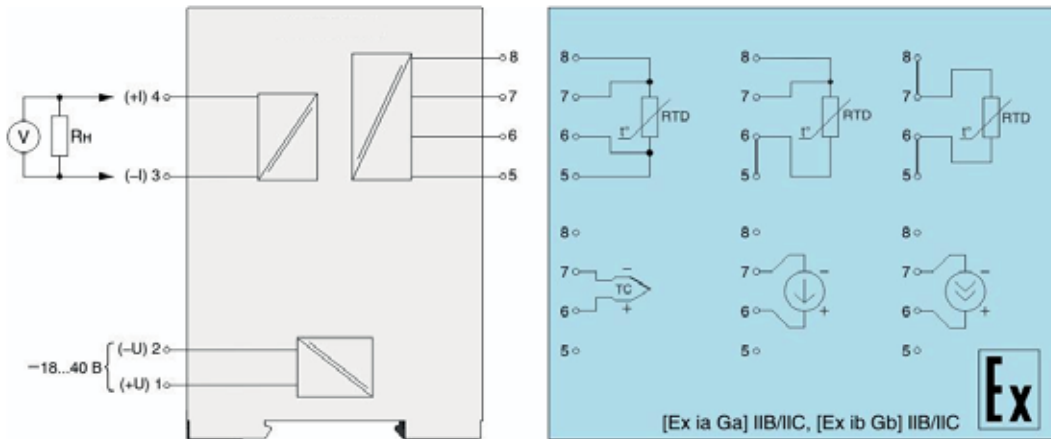
**СХЕМЫ ПОДКЛЮЧЕНИЯ**

**Схема подключения Метран-950МК-USB**



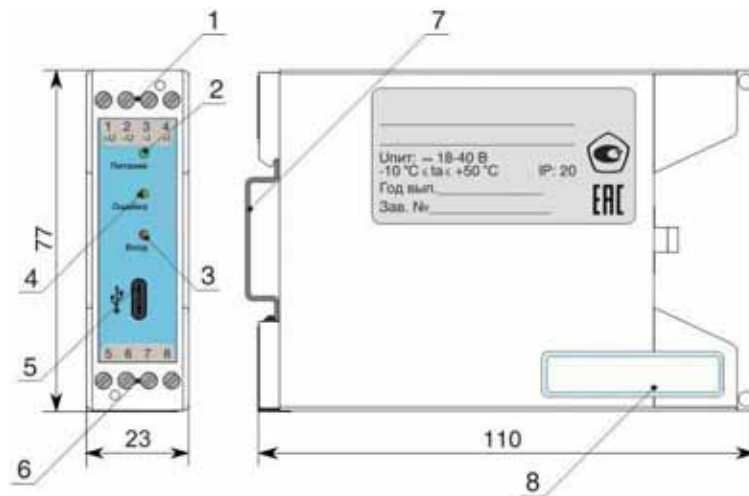
**Рис. 1. Схема подключения Метран-950МК-USB.**

**Схема подключения Метран-950МК-Ex-USB**



**Рис. 2. Схема подключения Метран-950МК-Ex-USB.**

**ГАБАРИТНЫЕ РАЗМЕРЫ**



- 1 - клемма подключения питания и выходного сигнала;
- 2 - светодиод «Питание» — показывает наличие питания;
- 3 - светодиод «Вход» — показывает состояние входной цепи и уровень входного сигнала;
- 4 - светодиод «Ошибка» — показывает наличие обрыва или короткого замыкания линии связи с датчиком;
- 5 - разъем конфигурирования USB Type C; 6 - клемма подключения первичного преобразователя; 7 - DIN-рейка;
- 8 - гарантийная этикетка.

**Рис. 3. Габаритные размеры Метран-950МК-USB**

## РЕЖИМЫ ИНДИКАЦИИ

Таблица 7

Состояние преобразователя	Светодиод		
	«Питание»	«Ошибка»	«Вход»
Питание отсутствует, преобразователь выключен	выключен	выключен	выключен
Преобразователь включен, входной сигнал в диапазоне измерения	зеленый	зеленый	зеленый
Преобразователь включен, входной сигнал вышел за верхний предел измерений	зеленый	зеленый	красный
Преобразователь включен, входной сигнал вышел за нижний предел измерений	зеленый	зеленый	красный мигает
Преобразователь включен, ошибка/неисправность канала: обрыв датчика	зеленый	красный мигает	выключен
Преобразователь включен, ошибка/неисправность канала: короткое замыкание датчика	зеленый	красный	выключен
Преобразователь включен, ошибка/неисправность канала: неисправность компенсации холодного спая	зеленый	красный / зеленый мигает / мигает	в зависимости от величины входного сигнала
Преобразователь включен, находится в режиме задания фиксированного тока	зеленый	зеленый	зеленый мигает

## ДИАГНОСТИКА ОШИБОК

Состояние внутреннего датчика температуры «холодного» спая непрерывно анализируется преобразователем. В случае неисправности датчика, на выходе преобразователя формируется сигнал ошибки.

При измерении уровня входного сигнала, преобразователь производит оценку состояния линии связи с первичным преобразователем. При обнаружении обрыва (для термодпар, термосопротивлений и сопротивлений) или короткого замыкания (для термосопротивлений) линии связи и активных соответствующих параметрах преобразователя, на выходе преобразователя формируется соответствующий сигнал ошибки.

Уровень сигналов ошибки датчика температуры «холодного» спая, обрыва или короткого замыкания линии связи с первичным преобразователем задаются независимо друг от друга в конфигураторе.

Допустимые уровни диапазонов выходных сигналов и сигналов ошибок приведены в таблице и на рисунке ниже.

Уровни выходного токового сигнала 4...20 мА соответствуют по стандарту NAMUR NE43.

Для проведения пуско-наладочных работ на месте эксплуатации, диагностики состояния токового выхода и исправности выходной линии в преобразователе реализован режим фиксированного токового выхода. Возможно задать фиксированное значение выходного сигнала в диапазоне 0...22,5 мА.

Таблица 8

Унифицированный выходной сигнал, мА	Допустимые пределы при измерении, мА	Допустимый диапазон сигнала ошибки, мА	
		Низкий	Высокий
4...20	3,8...20,5	2,0...3,8	20,5...23,0

Уровни сигналов при установленном унифицированном выходном сигнале 4...20 мА

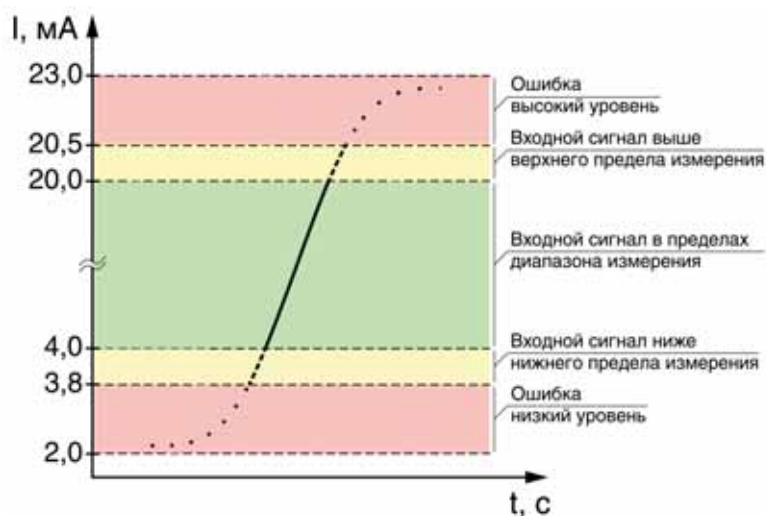


Рис. 4. Уровни сигналов при установленном унифицированном выходном сигнале 4...20 мА.

**УСЛОВИЯ ЭКСПЛУАТАЦИИ**

Температура окружающего воздуха, °С	-10...+50
По устойчивости к климатическим воздействиям при эксплуатации соответствует группе исполнения, по ГОСТ Р 52931–2008	C4
По устойчивости к механическим воздействиям при эксплуатации соответствует группе, по ГОСТ Р 52931–2008	L3
По способу защиты человека от поражения электрическим током соответствует классу, по ГОСТ 12.2.007.0	III
Степень защиты от пыли и влаги, по ГОСТ 14254–96	IP20

**НАДЕЖНОСТЬ**

Средняя наработка на отказ с учетом технического обслуживания	12000 часов
Средний срок службы	12 лет
Назначенный срок службы	12 лет

**ЭЛЕКТРИЧЕСКОЕ ПИТАНИЕ**

Диапазон напряжения питания постоянного тока	18...40 В
Потребляемая мощность, не более	1,5 Вт

**КОМПЛЕКТ ПОСТАВКИ**

1. Преобразователь измерительный Метран-950МК
2. Паспорт
3. Руководство по эксплуатации (на один, либо партию приборов 20 шт., поставляемых в один адрес).
4. Адаптер для конфигурирования и диск с ПО \*

\* Если требуется по заказу

**ПРИМЕР ЗАПИСИ ПРИ ЗАКАЗЕ**

**Метран-950МК-USB - Exia - USB - 360 - ГП**

**1                    2                    3                    4                    5**

- 1 Наименование.
- 2 Обозначение наличия и вида взрывозащиты:  
**Exia** – особовзрывобезопасный;  
**Exib** – взрывобезопасный; символ отсутствует — общепромышленное исполнение.
3. USB-разъём для конфигурирования.
4. Дополнительная технологическая наработка до 360 часов (по заказу).
5. Наличие госповерки (по заказу).

**Внимание!** Опции 4 и 5 необязательные. Выбираются заказчиком по необходимости.

**ПОВЕРКА**

Поверку проводить в соответствии с разделом «Методика поверки» Руководства по эксплуатации.  
Межповерочный интервал - 2 года.

**ГАРАНТИЙНЫЕ ОБЯЗАТЕЛЬСТВА**

Гарантийный срок эксплуатации 36 месяцев с даты ввода в эксплуатацию, но не более 42 месяца с даты изготовления.

**МОНТАЖ**

Конструктивно Метран-950МК выполнен в корпусе, предназначенном для монтажа на DIN-рейке

**КОМПЛЕКТ ПОСТАВКИ**

1. Преобразователь измерительный	1 штука
2. Паспорт	1 экземпляр
3. Руководство по эксплуатации*	1 экземпляр
4. Кабель USB Type A — USB Type C	по заказу

\* Если в адрес одного Заказчика поставляется 30 штук приборов, то в комплект поставки вкладывается по 1 экземпляру РЭ на 30 штук.

**МАССА**

Масса не более 0,2 кг.

## Измеритель-регулятор многофункциональный Метран-950



- Визуализация измеряемого параметра на светодиодном индикаторе
- Сигнализация превышения пороговых значений
- Двухпозиционное регулирование
- Встроенный источник питания датчиков
- Внесён в Государственный реестр средств измерений

Измеритель-регулятор Метран-950 (далее регулятор) предназначен для измерения силы и напряжения постоянного тока, сопротивления, сигналов от термопар и термометров сопротивления и преобразования измеренного параметра в выходной унифицированный сигнал силы постоянного тока в диапазонах 4-20 мА.

Метран-950 отображает значение измеренного параметра на светодиодном индикаторе, передаёт информацию об измеренном параметре через цифровой интерфейс RS-485, сигнализирует превышение пороговых значений измеряемого параметра.



### УСТРОЙСТВО И ПРИНЦИП РАБОТЫ

Метран-950 имеет один измерительный канал с гальванической развязкой вход-выход и три гальванически развязанные канала коммутации цепей переменного и постоянного тока (зависит от варианта исполнения) для дискретного регулирования измеряемого параметра.

Состояния каналов коммутации (замкнуто или разомкнуто) зависят от уставок и значения измеряемого параметра. Значения уставок задаются потребителем.

### ОСНОВНЫЕ ТЕХНИЧЕСКИЕ ХАРАКТЕРИСТИКИ

Технические характеристики Метран-950 приведены в табл.1.

Таблица 1

Тип первичного преобразователя (датчика)	Условное обозначение	Диапазон измерений, °С	Диапазон изменений сопротивления преобразователя по НСХ, Ом <sup>2)</sup>	δц <sup>1)</sup> , %	δт <sup>1)</sup> , %
50М, $R_{100}/R_0 = 1,4260$ <sup>3)</sup> $\alpha = 0,00426$ <sup>4)</sup>	Cu65	-50...+200	39,35...92,62	± 0,2	± 0,25
100М, $R_{100}/R_0 = 1,4260$ $\alpha = 0,00426$	Cu61		78,70...185,20		
50М, $R_{100}/R_0 = 1,4280$ $\alpha = 0,00428$	Cu85		39,23...92,80		
100М, $R_{100}/R_0 = 1,4280$ $\alpha = 0,00428$	Cu81		78,46...185,60		
50П, $R_{100}/R_0 = 1,3910$ $\alpha = 0,00391$	PtH5	-50...+600	40,00...158,56		
100П, $R_{100}/R_0 = 1,3910$ $\alpha = 0,00391$	PtH1		80,00...317,11		
Pt100, $R_{100}/R_0 = 1,3850$ $\alpha = 0,00385$	Ptb1		80,31...313,71		
Тип первичного преобразователя (датчика)	Условное обозначение	Диапазон измерений, °С	Диапазон изменений сопротивления преобразователя по НСХ, Ом <sup>3)</sup>	δц, %	δт, %
ТХА (К)	HA	-50...+1300	-1,889...+52,410	± 0,5 <sup>6)</sup>	± 0,7 <sup>6)</sup>
ТПП (S)	PP	0...1700	0,000...17,947		
ТПР (В)	Pr	300...1800	0,431...13,591		
Тип первичного преобразователя (датчика)	Условное обозначение	Диапазон измерений, мВ	Входное сопротивление, кОм, не менее	δц, %	δт, %
Напряжение	U20	0...20	100	± 0,2	± 0,25
	U50	0...50			
	U100	0...100			
	U1V	0...1000			
Тип первичного преобразователя (датчика)	Условное обозначение	Диапазон измерений, мА	Входное напряжение между клеммами I+ и I-, мВ, не более	δц, %	δт, %
Ток	t05	0...5	500	± 0,2	± 0,25
	t420	4...20			
	t020	0...20			
2000					
Тип первичного преобразователя (датчика)	Условное обозначение	Диапазон измерений, Ом	Ток через измеряемое сопротивление, мА <sup>2)</sup>	δц, %	δт, %
Сопротивление	rr	0...320	0,2	± 0,2	± 0,25

<sup>1)</sup> δц, δт — пределы основной приведенной погрешности по цифровому и токовому выходам.

<sup>2)</sup> Справочный параметр.

<sup>3)</sup>  $R_{100}$  и  $R_0$  — значения сопротивления из НСХ при 100 и 0 °С соответственно.

<sup>4)</sup>  $\alpha$  — температурный коэффициент термопреобразователя сопротивления.

<sup>5)</sup> В скобках указаны типы термопар по МЭК 60584-3.

<sup>6)</sup> С учетом погрешности компенсации температуры холодного спая термопары.

**ВЫХОДНЫЕ УСТРОЙСТВА**

Опционально Метран-950 имеет:

- Измерительный преобразователь для преобразования измеряемой величины в унифицированный выходной сигнал 4-20 мА;
- интерфейс RS-485 для связи с компьютером (по заказу);
- три канала коммутации цепей переменного и постоянного тока (зависит от варианта исполнения) для возможности регулирования измеряемого параметра (по заказу).

Варианты исполнения каналов коммутации:

- А – оптосимистор - коммутация переменного тока 250 В / 0,3 А;
- Б – оптореле - коммутация постоянного и переменного тока 20 В / 4,5 А;
- В – оптореле - коммутация постоянного и переменного тока 400 В / 240 мА;
- Г – реле - коммутация постоянного 250 В, 2 А и переменного тока 250 В / 5 А.

**ИНДИКАЦИЯ**

Метран-950 имеет два четырехразрядных светодиодных и три одиночных индикатора.

Основной индикатор предназначен для отображения:

- значений текущего измеряемого параметра;
- пунктов меню при настройке прибора;
- сообщений об ошибках.

Дополнительное табло предназначено для отображения:

- значения уставки, срабатывания одного из реле или типа входного сигнала;
- значений параметров в режиме настройки прибора;
- сообщений об ошибках.

Одиночные индикаторы отображают состояния реле коммутируемых каналов.

**ПРОГРАММНОЕ ОБЕСПЕЧЕНИЕ**

В комплекте с прибором предоставляется программное обеспечение для возможности удалённого конфигурирования прибора с персонального компьютера, при наличии в составе прибора интерфейса RS-485.

**ЭНЕРГОПОТРЕБЛЕНИЕ**

Питание от сети переменного тока напряжением 85...265 В и частотой 50 Гц.

Потребляемая мощность 6,5 ВА.

Встроенный источник питания постоянного тока для внешних устройств:

- выходное напряжение 24 В,
- номинальный ток нагрузки 24 мА.

**УСЛОВИЯ ЭКСПЛУАТАЦИИ**

Исполнение С3 по ГОСТ 52931 для работы при температуре окружающей среды от -10 до 50°С, относительной влажности 95% при температуре 35°С.

Степень защиты от воздействия пыли и воды IP20 по ГОСТ 14254.

**НАДЕЖНОСТЬ**

Наработка на отказ - 90000 ч.  
Средний срок службы - 12 лет.

**ПОВЕРКА**

Поверка Метран-950 производится в соответствии с утвержденным ВНИИМС разделом "Методика поверки" руководства по эксплуатации ЭИ 72.00.000РЭ.

Межповерочный интервал - 2 года.

**ГАРАНТИЙНЫЕ ОБЯЗАТЕЛЬСТВА**

Гарантийный срок эксплуатации 36 месяцев с даты ввода в эксплуатацию или 42 месяца с даты изготовления, в зависимости от того, какой из данных периодов истекает раньше.

**КОМПЛЕКТ ПОСТАВКИ**

1. Измеритель-регулятор Метран-950
2. Паспорт
3. Руководство по эксплуатации (на один прибор, либо партию)
4. Диск с ПО (при наличии опции RS-485)
5. Кабель RS-485 (при наличии опции RS-485)

**ПРИМЕР ОБОЗНАЧЕНИЯ ПРИ ЗАКАЗЕ**

<b>Метран-950 - Г - 3 - 2 - 1 - 01 - 360 - ГП</b>							
<b>1</b>	<b>2</b>	<b>3</b>	<b>4</b>	<b>5</b>	<b>6</b>	<b>7</b>	<b>8</b>

1. Наименование измерителя-регулятора
2. Код исполнения каналов коммутации:  
**А** - оптосимистор - коммутация переменного тока 250 В; 0,3 А  
**Б** - оптореле - коммутация постоянного и переменного тока 20 В; 4,5 А  
**В** - оптореле - коммутация постоянного и переменного тока 400 В, 240 мА;  
**Г** – э.м. реле - коммутация постоянного 250 В, 2 А и переменного тока 250 В, 5А.

При отсутствии в строке заказа кодов выше, прибор не имеет возможности коммутации.

3. Вариант исполнения по типу измеряемых сигналов:  
**3** - сила и напряжение постоянного тока, сопротивление, сигналы от термопреобразователей сопротивления и термоэлектрических преобразователей.
4. Наличие цифрового интерфейса:  
**0** – цифрового интерфейса нет  
**2** - интерфейс RS-485
5. Наличие встроенного источника питания:  
**0** - встроенного источника питания нет  
**1** - встроенный источник питания есть
6. Способ монтажа:  
**01** - щитовой монтаж  
**DIN** - монтаж на рейке DIN
7. **360** - Технологическая наработка до 360 часов (по заказу).
8. **ГП** - поверка (по заказу)

СХЕМЫ ЭЛЕКТРИЧЕСКИХ ПОДКЛЮЧЕНИЙ

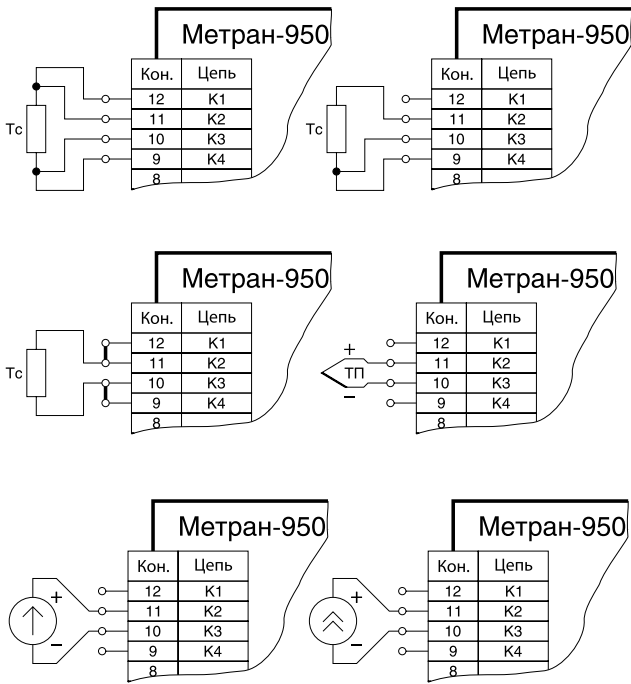
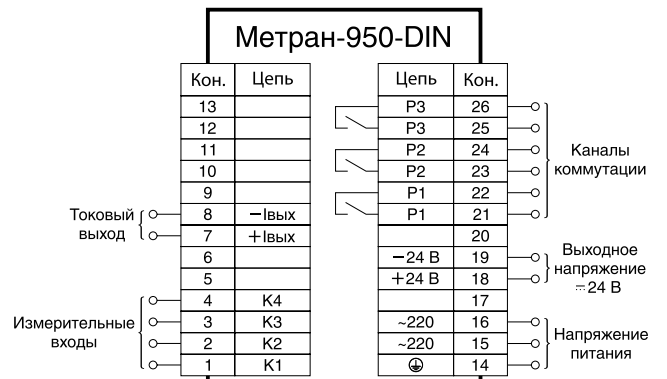
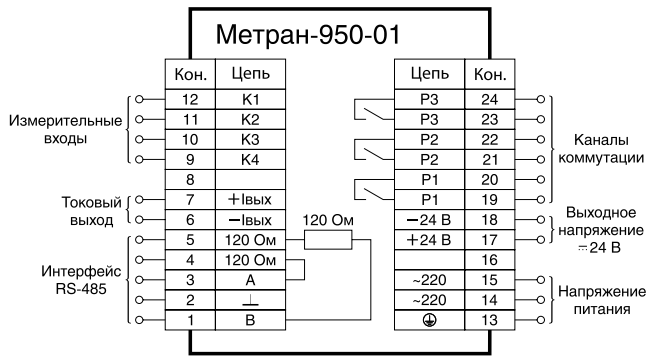


Рис. 1. Схемы электрических подключений исполнения для установки в щит.

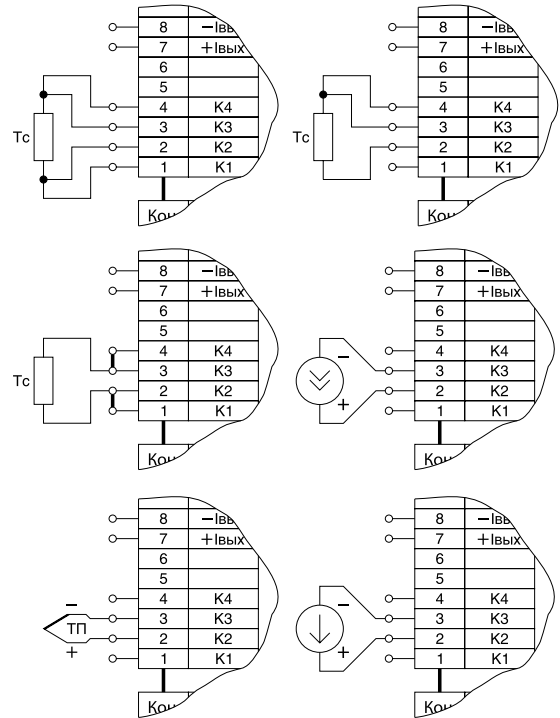
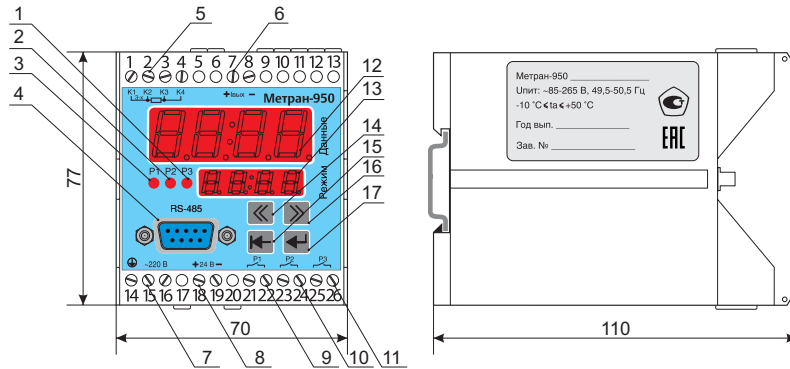


Рис. 2. Схемы электрических подключений исполнения для установки на DIN-рейку.

**ГАБАРИТНЫЕ И УСТАНОВОЧНЫЕ РАЗМЕРЫ**

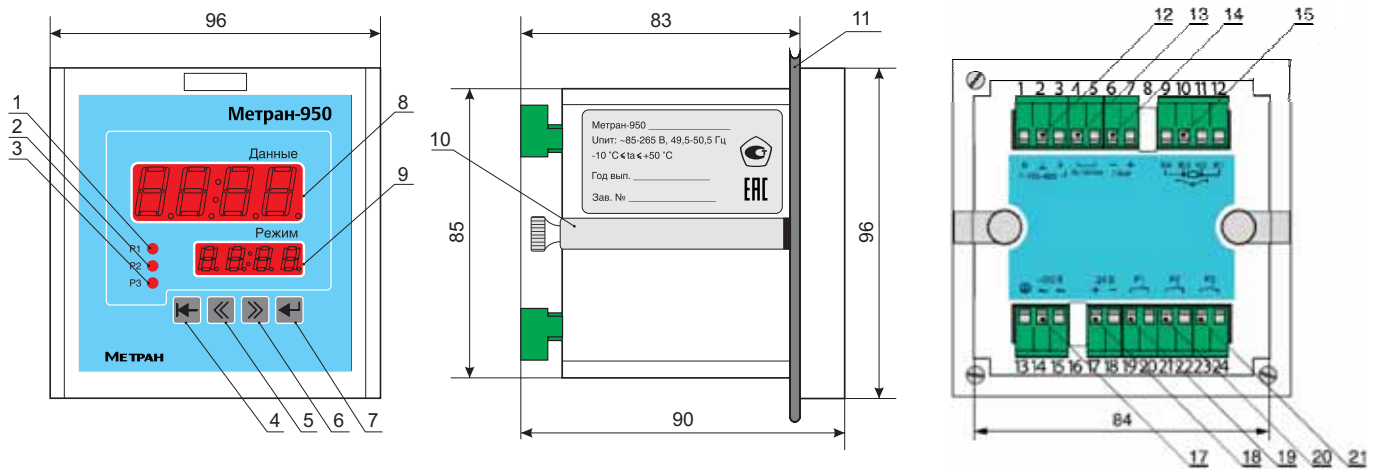
**Исполнение для монтажа на DIN-рейке**



**Рис. 3. Габаритные размеры исполнения с монтажом на DIN-рейку**

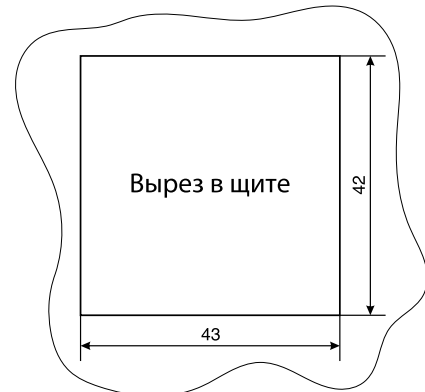
- |  |  |
|--|--|
| <p>1 - светодиодный индикатор состояния третьего канала коммутации;</p> <p>2 - светодиодный индикатор состояния второго канала коммутации;</p> <p>3 - светодиодный индикатор состояния первого канала коммутации;</p> <p>4 - разъем для подключения интерфейса RS-485 (RS-232) и встроенного резистора 120 Ом;</p> <p>5 - клеммник для подключения датчика;</p> <p>6 - клеммник для подключения токового выхода;</p> <p>7 - клеммник для подключения сетевого напряжения питания и заземления;</p> | <p>8 - клеммник для подключения источника питания 24 В;</p> <p>9 - клеммник для подключения первого канала коммутации;</p> <p>10 - клеммник для подключения второго канала коммутации;</p> <p>11 - клеммник для подключения третьего канала коммутации;</p> <p>12 - основной четырехразрядный светодиодный индикатор «Данные»;</p> <p>13 - дополнительный четырехразрядный светодиодный индикатор «Режим»;</p> <p>14 - кнопка «влево»;</p> <p>15 - кнопка «выход»;</p> <p>16 - кнопка «вправо»;</p> <p>17 - кнопка «ввод»;</p> |
|--|--|

**Исполнение для монтажа в щит**



**Рис. 4. Габаритные размеры щитового исполнения**

- |   |   |
|---|---|
| <p>1 - светодиодный индикатор состояния первого канала коммутации;</p> <p>2 - светодиодный индикатор состояния второго канала коммутации;</p> <p>3 - светодиодный индикатор состояния третьего канала коммутации;</p> <p>4 - кнопка «выход»;</p> <p>5 - кнопка «влево»;</p> <p>6 - кнопка «вправо»;</p> <p>7 - кнопка «ввод»;</p> | <p>8 - основной четырехразрядный светодиодный индикатор «Данные»;</p> <p>9 - дополнительный четырехразрядный светодиодный индикатор «Режим»;</p> <p>10 - крепежная скоба с винтом;</p> <p>11 - щит;</p> <p>12 - разъем для подключения интерфейса RS-485;</p> <p>13 - разъем для подключения встроенного резистора 120 Ом;</p> <p>14 - разъем для подключения токового выхода;</p> <p>15 - разъем для подключения датчика;</p> <p>17 - разъем для подключения сетевого напряжения питания и заземления;</p> <p>18 - разъем для подключения источника питания 24 В;</p> <p>19 - разъем для подключения первого канала коммутации;</p> <p>20 - разъем для подключения второго канала коммутации;</p> <p>21 - разъем для подключения третьего канала коммутации.</p> |
|---|---|



**Рис. 5. Размер монтажного выреза в щите**

### ЧАСТО ВСТРЕЧАЮЩИЕСЯ ПРАКТИЧЕСКИЕ ЗАДАЧИ

#### Вынесенный светодиодный индикатор полевого датчика.

У многих современных полевых приборов имеется ЖК-индикатор без подсветки. Кроме этого, часто ЖК-индикатор расположен на корпусе прибора так, что его невозможно читать на точке измерения.

Метран-950 можно использовать как выносной индикатор для любого полевого прибора. При этом у пользователя есть возможность выбрать способ монтажа – в Щит или на DIN-рейку.



Рис. 6. Метран-950 в корпусе для монтажа в щит



Рис. 7. Метран-950 в корпусе для монтажа на DIN-рейку

#### Нормирующий преобразователь с универсальным входом. Измерительный преобразователь с универсальным входом.

Любое исполнение Метран-950 имеет возможность преобразования входного измеренного значения в токовый выходной сигнал 4-20 мА. То есть Метран-950 может применяться как нормирующий преобразователь с напряжением питания ~220 В и индикацией.



Рис. 8.

## Модули ввода-вывода Метран-970



- 4 или 8 универсальных аналоговых входов
- Опция питания датчиков по токовой петле 4-20 мА
- До 4-х дискретных входов
- До 4-х аналоговых выходов 4-20 мА
- До 16 релейных выходов
- Скорость опроса всех каналов 0,1 с
- Математическая обработка данных
- Интерфейсы Ethernet, RS-485, CAN
- Поддержка Ethernet PoE
- Монтаж на DIN-рейку

Модули ввода-вывода (МВВ) Метран-970 предназначены для измерения и преобразования сигналов от датчиков, а также передачи полученной информации по интерфейсам Ethernet, RS-485 или CAN.

МВВ могут являться компонентами распределённой системы сбора данных и управления. Большой выбор доступных конфигураций даёт возможность построения эффективных систем управления производственными процессами.

МВВ могут являться компонентами виртуальных контроллеров.

Поддержка протоколов Modbus RTU и Modbus TCP позволяет интегрировать МВВ в любую АСУТП и обеспечивает оперативный и простой доступ к измерениям и управлению технологическими процессами.

МВВ могут работать совместно с видеографическими регистраторами Метран-910.

МВВ могут работать как универсальный нормирующий преобразователь.

МВВ могут работать как преобразователь аналоговых сигналов 4-20 мА в интерфейсы RS-485 или Ethernet.

## УСТРОЙСТВО

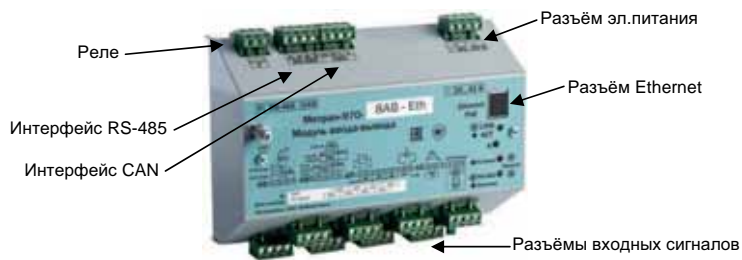


Рис. 1.

## СВОДНАЯ ТАБЛИЦА НАЗНАЧЕНИЯ КАНАЛОВ

Таблица 1

Типы сигналов	Обозначение канала						
	Вход				Выход		
	АВ	АВП	ДВ	Д	АЕ	Р	С
0-5 мА, 0-20 мА, 4-20 мА							
Термопары, термосопротивления, сопротивление							
Напряжение 0 – 110 мВ, 0 – 1,1 В							
Напряжение 0 – 11 В							
Частотный 1 Гц...11 кГц							
Дискретный по ГОСТ Р 51841							
Дискретный «сухой контакт»							
Счетчик импульсов, временные интервалы							
Дополнительные функции							
Встроенные источники питания датчиков							
Математическая обработка сигналов							
Управление нагрузкой постоянного тока							
Управление нагрузкой переменного тока							

## ВОЗМОЖНЫЕ КОНФИГУРАЦИИ МЕТРАН-970

Модуль имеет несколько конфигураций, различающихся сочетанием аналоговых и дискретных входов/выходов, поддержкой передачи питания через Ethernet (PoE). Возможные типы конфигураций модулей приведены в таблице 2.

Таблица 2

Обозначение конфигурации модуля	Количество входов / выходов по типам						
	АВ	АВП	АЕ	ДВ	Д	Р	С
8АВ	8	-	-	-	-	1	-
4АВ-4АВП	4	4	-	-	-	1	-
4АВ-4АЕ	4	-	4	-	-	1	-
4АВ-4ДВ-8Р	4	-	-	4	-	8+1	-
4АВ-4ДВ-8С	4	-	-	4	-	1	8
4АВ-16Д	4	-	-	-	16	-	-
8АВП	-	8	-	-	-	1	-
4АВП-4АЕ	-	4	4	-	-	1	-
4АВП-4ДВ-8Р	-	4	-	4	-	8+1	-
4АВП-4ДВ-8С	-	4	-	4	-	1	8
4АВП-16Д	-	4	-	-	16	-	-
4АЕ-8Р	-	-	4	-	-	8+1	-
4АЕ-8С	-	-	4	-	-	1	8
4АЕ-16Д	-	-	4	-	16	-	-
4ДВ-16Р	-	-	-	4	-	16+1	-
4ДВ-16С	-	-	-	4	-	1	16
4ДВ-8Р-8С	-	-	-	4	-	8+1	8
8АЕ	-	-	8	-	-	1	-

Окончание таблицы 2

Обозначение конфигурации модуля	Количество входов / выходов по типам						
	АВ	АВП	АЕ	ДВ	Д	Р	С
4АЕ-4ДВ-8Р	-	-	4	4	-	8+1	-
4АЕ-4ДВ-8С	-	-	4	4	-	1	8
16Д-8Р	-	-	-	-	16	8+1	-
16Д-8С	-	-	-	-	16	1	8
24Д	-	-	-	-	24	1	-
8Д-4ДВ-8Р	-	-	-	4	8	8+1	-
8Д-4ДВ-8С	-	-	-	4	8	1	8

Дополнительная опция: **Eth** – наличие интерфейса Ethernet с поддержкой передачи питания через Ethernet PoE (см.запись при заказе).

### ВХОДНЫЕ СИГНАЛЫ

#### АНАЛОГОВЫЕ ВХОДЫ (АВ)

АВ – универсальные конфигурируемые измерительные каналы, предназначенные для измерения силы и напряжения постоянного тока, сопротивления постоянному току, сигналов ТП, ТС, пирометров.

Количество каналов - 4 или 8 в зависимости от конфигурации. Входные каналы гальванически изолированы между собой.

Типы входных сигналов, диапазоны измерений и пределы допускаемой основной погрешности приведены в таблицах 3, 4, 5, 6.

#### Измерение сигналов термоэлектрических преобразователей

Таблица 3

НСХ (тип ТП)	Диапазон измерения, °С	Пределы допускаемой основной погрешности, ±°С	Пределы допускаемой дополнительной погрешности на каждые 10°С в рабочем диапазоне температур, ±°С	Единица младшего разряда, °С	
J (ТЖК)	-200...0	0,4-0,004t	0,04-0,0006t	0,1	
	0...1000	0,4+0,0005t	0,04+0,0002t		
R (ТПП 13)	-49...200	5-0,013t	0,06+0,0002t		
	200...1767	2,4			
S (ТПП 10)	-49...200	4,7-0,011t			
	200...1700	2,4+0,0002t			
B (ТПР)	500...1000	5,7-0,0032t			0,03+0,0001t
	1000...1820	2,5			
N (ТНН)	-200...0	0,8-0,007t	0,05-0,0007t		
	0...1300	0,8+0,0004t	0,05+0,0002t		
K (ТХА)	-200...0	0,55-0,005t	0,03-0,0007t		
	0...1300	0,55+0,0007t	0,03+0,0003t		
L (ТХК)	-200...0	0,35-0,003t	0,03-0,0006t		
	0...790	0,35+0,0004t	0,03+0,0002t		

Примечание:

1. Пределы погрешностей указаны без учета погрешности канала компенсации температуры холодного спая.
2. Пределы допускаемой погрешности канала компенсации температуры холодного спая ±2°С.
3. t - значение измеряемой температуры.

#### Измерение сигналов термопреобразователей сопротивления

Таблица 4

НСХ	W100	Диапазон, °С	Пределы допускаемой основной погрешности, ±°С*	Пределы допускаемой дополнительной погрешности на каждые 10°С в рабочем диапазоне температур, ±°С	Единица младшего разряда, °С
50П	1,3910	-199...850	0,8+0,0009t	0,14+0,0006t	0,1
100П		-199...620	0,5+0,0007t		
Pt50	1,3850	-195...845	0,8+0,0009t		
Pt100		-195...630	0,5+0,0007t		
50М	1,4280	-180...200	0,8+0,0005t	0,12+0,0005t	
100М		-180...200	0,5+0,0005t		
Cu50	1,4260	-49...199	0,8+0,0005t		
Cu100		-49...199	0,5+0,0005t		

t - значение измеряемой температуры



## Измерение электрических сигналов силы тока, напряжения постоянного тока и сопротивления постоянному току

Таблица 5

Функция	Диапазон измерений	Пределы допускаемой основной абсолютной погрешности	Пределы допускаемой дополнительной абсолютной погрешности на каждые 10°C в пределах рабочих условий экспл.
Измерение силы постоянного тока	-23 ... 23 мА	$\pm(0,0005 \cdot \text{ИВ} + 8 \text{ мкА})$	$\pm 0,0005 \cdot \text{ИВ}$
Измерение напряжения постоянного тока	-110 ... 110 мВ -1,1 ... 1,1 В	$\pm(0,0005 \cdot \text{ИВ} + 20 \text{ мкВ})$ $\pm(0,0005 \cdot \text{ИВ} + 0,4 \text{ мВ})$	$\pm 0,00025 \cdot \text{ИВ}$
Измерение сопротивления постоянному току	0 ... 325 Ом	$\pm(0,0005 \cdot \text{ИВ} + 0,13 \text{ Ом})$	$\pm 0,0005 \cdot \text{ИВ}$

ИВ – модуль значения измеряемой величины.

## АНАЛОГОВЫЕ ВХОДЫ (АВП)

**АВП** – измерительные каналы, предназначенные для измерений тока и напряжения с выходом питания датчиков (например, датчиков 4...20 мА);

Количество каналов - 4 или 8 в зависимости от конфигурации. Входные каналы гальванически изолированы между собой. Имеют встроенные блоки питания датчиков с унифицированным выходным сигналом независимо по каждому каналу. Входные сигналы, диапазоны измерений и пределы допускаемой основной погрешности приведены в табл. 3 (измерение силы постоянного тока).

Основные характеристики каналов АВП приведены в таблице 6.

Таблица 6

Параметр	Значение	Примечание
Количество каналов (входов)	4 или 8	В зависимости от конфигурации
Встроенный источник питания: - напряжение питания - ток нагрузки	U <sub>вых</sub> =21...30 В U <sub>вых</sub> =21...27,5 В I <sub>нагр.</sub> ≤ 25 мА	при I <sub>нагр.</sub> = 0...25 мА при I <sub>нагр.</sub> = 4...25 мА Защита от "короткого" замыкания
Изоляция: - межканальная - канал / интерфейсы / питание	500В 500В	Среднеквадратическое значение

## ДИСКРЕТНЫЕ ВХОДЫ (ДВ, Д)

**ДВ** – дискретные входы, предназначенные для преобразования сигналов, получаемых от механических контактов коммутационной аппаратуры (реле, кнопок, выключателей), измерения частоты импульсов, временных интервалов и подсчета количества импульсов;

ДВ имеют функцию контроль обрыва цепи датчиков с выходным сигналом типа «сухой» контакт;

**Д** – дискретные входы, предназначенные для преобразования сигналов, получаемых от механических контактов коммутационной аппаратуры (реле, кнопок, выключателей);

Типы считываемых сигналов:

- «сухой» контакт (открытый коллектор);
- потенциальный (по ГОСТ Р 51841-2001);
- частотно-импульсный до 10 кГц;
- сигналы NPN/PNP типа.

Таблица 7

Параметр	Значение	
	Дискретный вход ДВ	Дискретный вход Д
Логические уровни входа		
Потенциальный сигнал	Лог. "0" Лог. "1"	-3...5 В 10...30 В
"Сухой" контакт	Лог. "1" (замкнут) Лог. "0" (разомкнут)	R <sub>конт.</sub> ≤ 6 кОм R <sub>конт.</sub> ≥ 12 кОм
По току	Лог. "0" Лог. "1"	< 1,2 мА > 2,1 мА
Определение обрыва цепи: - отсутствие обрыва - обрыв цепи		отсутствует
Диапазон частот сигналов: - при подсчете импульсов - при измерении частоты Диапазон значений счетчика Диапазон измерений временных интервалов	0...1 кГц 1 Гц...11 кГц 0...232 имп 1...120 сек	
Пределы допускаемой относительной погрешности измерения частоты, не более	±0,05%	
Пределы допускаемой погрешности счета импульсов	± 1 имп. / 10000 имп	
Входное сопротивление	> 4,7 кОм	
Встроенный источник питания	U <sub>вых</sub> = 20...24 В, I <sub>нагр.</sub> ≤ 25 мА	

### ЦИФРОВЫЕ ИНТЕРФЕЙСЫ

Встроенные интерфейсы: RS485 (Modbus RTU), CAN 2.0, Ethernet 10/100M (Modbus TCP).

ОПС сервер для интеграции в АСУТП.

МВВ могут в режиме Master опрашивать полевые датчики по протоколу Modbus RTU и преобразовывать полученную информацию в аналоговый или дискретный сигналы.

### РЕЛЕЙНЫЕ ВЫХОДЫ (Р)

Релейные выходы модулей могут использоваться для:

- управления;
- сигнализации;
- регулирования.

Количество релейных выходов в зависимости от конфигурации: 8 или 16

Параметры коммутации реле:

- для активной нагрузки переменного тока ~250 В / 5 А
- для реактивной нагрузки переменного тока ~250 В / 2 А ( $\cos \varphi \geq 0,4$ )
- для активной нагрузки постоянного тока = 30 В / 5 А
- для активной нагрузки постоянного тока = 110 В / 2 А
- для активной нагрузки постоянного тока = 220 В / 0,2 А
- минимальная коммутируемая нагрузка 100 мА, 5 В

### АНАЛОГОВЫЕ ВЫХОДЫ (АЕ)

**АЕ** – измерительные каналы, предназначенные для преобразования заданных численных значений в сигналы силы постоянного тока;

### МАТЕМАТИЧЕСКИЕ КАНАЛЫ (МВ)

**МВ** - виртуальные дополнительные аналоговые каналы, предназначенные для выполнения следующих функций:

- математическая обработка – значение канала вычисляется с помощью математического выражения;
- сбора данных с других устройств по цифровым интерфейсам RS-485 и Ethernet.

Количество виртуальных каналов МВ в модулях – 2.

### СИМИСТОРНЫЕ ВЫХОДЫ (С)

Вместо релейных выходов в модулях могут применяться симисторные выходы, предназначенные для коммутации маломощных нагрузок до 100 Вт или управления внешними мощными симисторами (тиристорами).

Количество симисторных выходов в зависимости от конфигурации: 8 или 16

Параметры коммутации симисторного выхода:

- напряжение коммутации ~270 В макс., 50(60) Гц
- коммутируемый ток 0,5 А (среднеквадр.)

Диапазон воспроизведения и предел допускаемой основной погрешности аналоговых выходов АЕ приведены в таблице 8.

Таблица 8

Функция	Диапазон воспроизведения	Пределы допускаемой основной абсолютной погрешности	Пределы допускаемой дополнительной абсолютной погрешности на каждые 10°C в пределах рабочих
Воспроизведение сигналов силы постоянного тока	0 ... 22 мА	$\pm(0,0005 \cdot ВЗ + 8\text{мкА})$	$\pm(0,0005 \cdot ВЗ + 8\text{мкА})$

Примечание: ВЗ – воспроизводимое значение

Таблица 9

Параметр	Значение	Примечание
Количество выходов АЕ	4,8	
Диапазоны выходных сигналов АЕ	4-20 мА 0-20 мА 0-5 мА	Задаётся программно
Нагрузочное сопротивление при I <sub>вых</sub> = 20мА при I <sub>вых</sub> = 0...5 мА	R <sub>нагр.</sub> ≤ 500 Ом R <sub>нагр.</sub> ≤ 2,5 кОм	Контроль обрыва токовой петли
Изоляция: - межканальная - вход / интерфейс / питание	500В 500В	

### НАСТРОЙКА И КОНФИГУРИРОВАНИЕ

Настройка МВВ осуществляется на персональном компьютере с помощью программного обеспечения посредством интерфейса RS-485. Программное обеспечение поставляется в комплекте.

### ЭЛЕКТРОМАГНИТНАЯ СОВМЕСТИМОСТЬ

Помехоэмиссия модулей соответствует ГОСТ 51317.6.4-99 (МЭК 61000-6.3-96).

Устойчивость к электромагнитным помехам по ГОСТ 51522-99.

### ЭНЕРГОПОТРЕБЛЕНИЕ

Напряжение питания 20...42 В постоянного тока или по линии Ethernet (PoE, IEEE 802.3af).

Потребляемая мощность от 1,5 до 13 Вт (в зависимости от конфигурации).

### УСЛОВИЯ ЭКСПЛУАТАЦИИ

МВВ по устойчивости к климатическим воздействиям соответствует исполнению УХЛ категории 3 по ГОСТ 15150, группы исполнения С3 по ГОСТ 12997, но для работы при температуре от -40 до 70°C.

Степень защиты от пыли и влаги по ГОСТ 14254: **IP20**

### НАДЕЖНОСТЬ

Средняя наработка на отказ - не менее 40 000 ч.

Средний срок службы - не менее 8 лет.

### ПОВЕРКА

Поверку Метран-970 производить в соответствии с разделом "Методика поверки" руководства по эксплуатации.

Межповерочный интервал - 2 года.

### КОМПЛЕКТ ПОСТАВКИ

1. Модуль ввода-вывода Метран-970
2. Паспорт
3. Руководство по эксплуатации <sup>1)</sup>
4. Диск с ПО <sup>1)</sup>

<sup>1)</sup> 1 экз. на партию приборов

### ГАРАНТИЙНЫЕ ОБЯЗАТЕЛЬСТВА

Гарантийный срок - 18 месяцев со дня ввода в эксплуатацию, но не более 24 месяцев с момента изготовления.

**ПРИМЕР ЗАПИСИ ПРИ ЗАКАЗЕ**

Метран-970 - 4АВ- 4АЕ - Eth - ГП				
1	2	3	4	

1. Название прибора
2. Тип конфигурации (по табл.7)
3. Eth – интерфейс Ethernet с поддержкой PoE
4. ГП – госповерка по заказу.

**МАССА**

Масса модуля не более 1,1 кг.

**ГАБАРИТНЫЕ РАЗМЕРЫ**

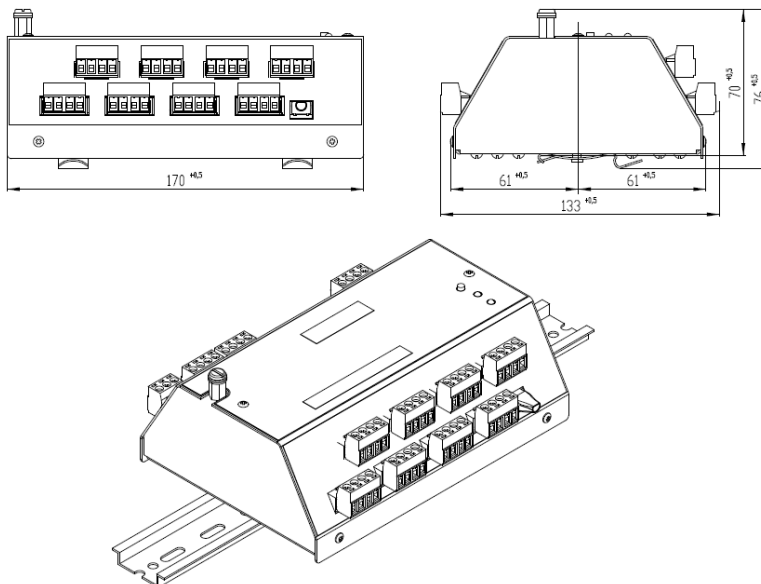


Рис. 2.

**ПОДКЛЮЧЕНИЕ МЕТРАН-970 К ИСТОЧНИКУ ПИТАНИЯ**

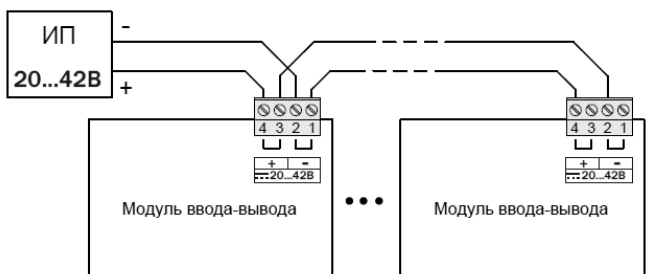


Рис. 3. Подключение модулей к источнику питания.

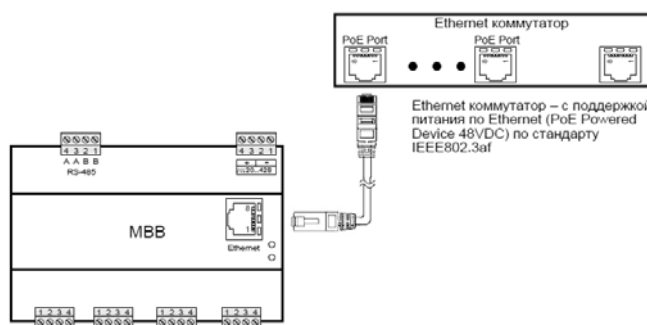


Рис. 4. Подключение модулей при питании через Ethernet PoE.

**ПОДКЛЮЧЕНИЕ МЕТРАН-970 К КОМПЬЮТЕРУ**

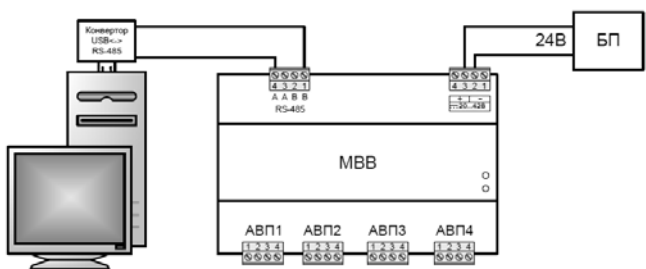


Рис. 5. Подключение МВВ к персональному компьютеру для настройки с помощью программного обеспечения

**ПОДКЛЮЧЕНИЕ МЕТРАН-970 К МЕТРАН-910-104К**

Согласующие резисторы 120 Ом устанавливаются на концах линии. Интерфейсы RS-485 регистратора Метран-910 имеют встроенные резисторы 120 Ом. Подключение / отключение резисторов осуществляется с помощью микропереключателей около разъёмов.

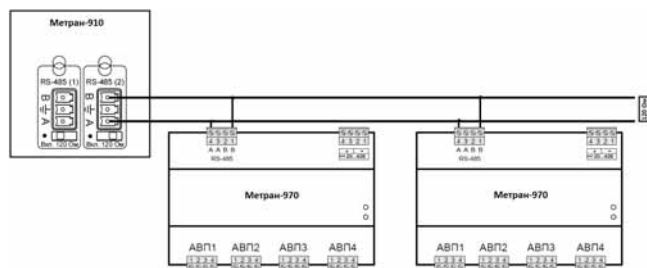


Рис. 6. Подключение МВВ к Метран-910 по интерфейсу RS-485

**СХЕМЫ ПОДКЛЮЧЕНИЯ**

**Подключение датчиков с аналоговыми выходными сигналами**

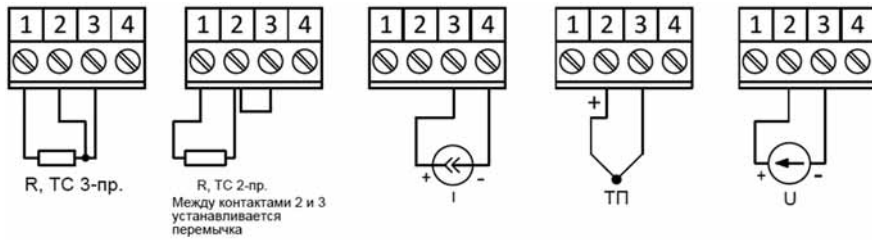


Рис. 7. Схема подключения датчиков к универсальному аналоговому входу (АВ).

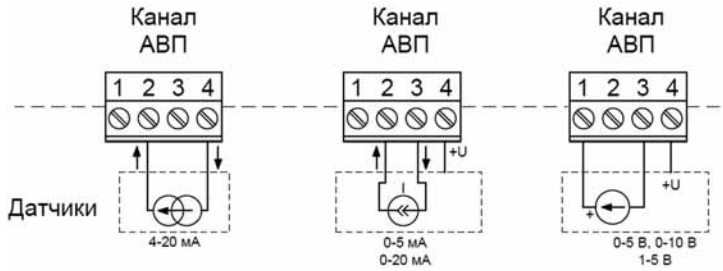


Рис. 8. Схема подключения датчиков к аналоговым входам с подачей питания на датчики (АВП).

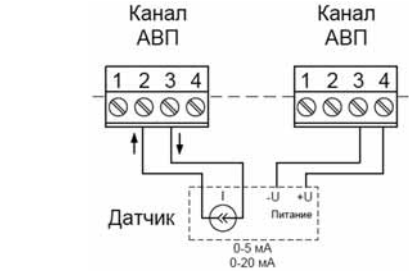


Рис. 9. Схема подключения датчиков с выходными сигналами 0-5, 0-20 мА по 4-х проводной схеме с использованием 2-х аналоговых входов с подачей питания на датчики (АВП).

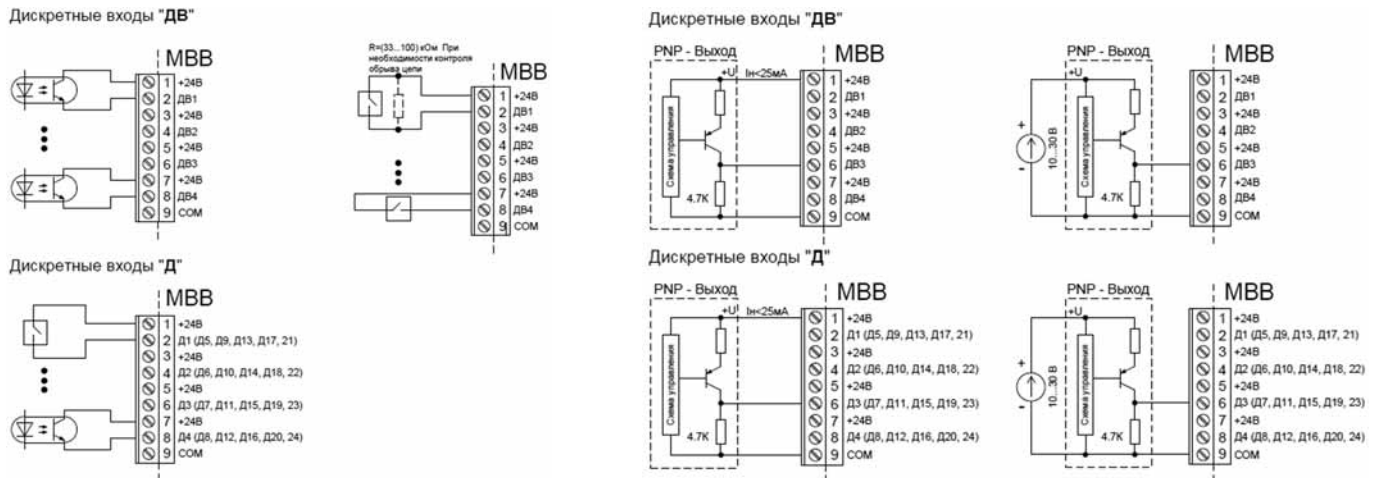


Рис. 10. Схемы подключения к дискретным входам (ДВ).

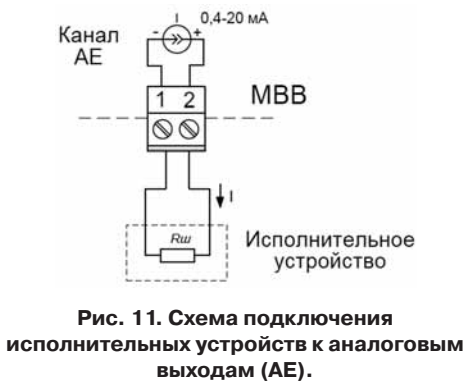


Рис. 11. Схема подключения исполнительных устройств к аналоговым выходам (АЕ).

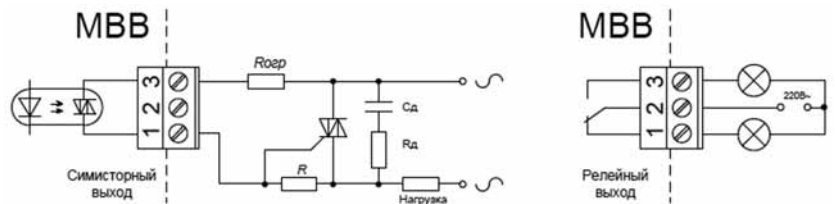


Рис. 12. Схема подключения релейного (Р) и симисторного выхода (С).

### ЧАСТО ВСТРЕЧАЮЩИЕСЯ ПРАКТИЧЕСКИЕ ЗАДАЧИ

Какое наиболее распространённое применение модулей ввода-вывода Метран-970?

Самое распространённое применение - удалённый локальный сбор технологических данных.

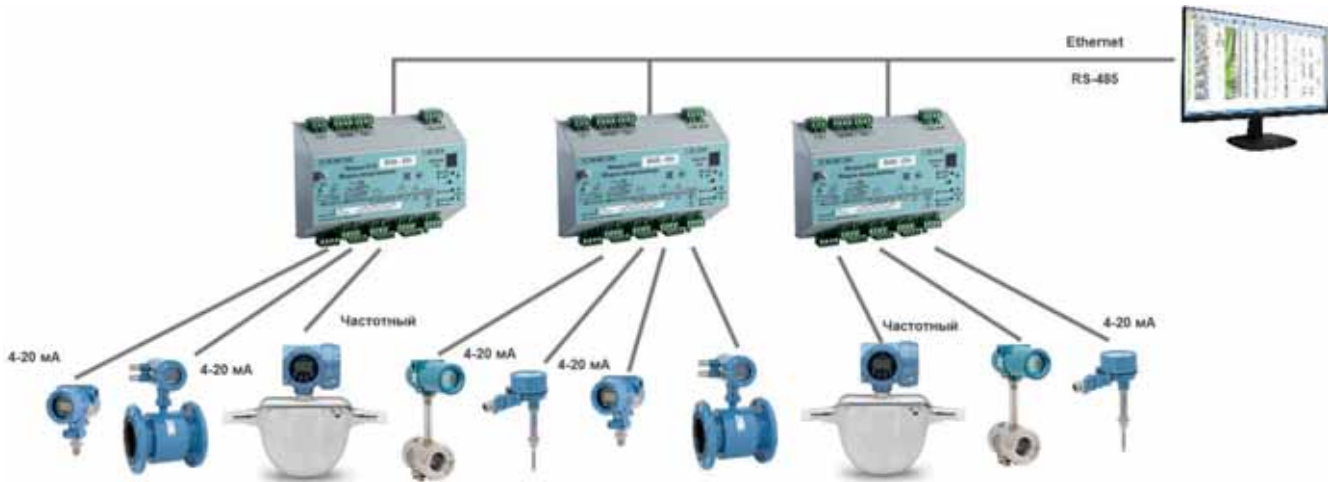


Рис. 13. Схема организации сбора технологических параметров с помощью Метран-970.

Существует ли на рынке измерительный преобразователь сигналов, который может цифровой сигнал преобразовывать в аналоговый или аналоговый сигнал преобразовывать в цифровой? При этом обладая подтверждёнными метрологическими характеристиками.

Модуль ввода-вывода Метран-970 имеет универсальные входные каналы, цифровые интерфейсы и возможность преобразовывать измеренные значения как в токовый выходной сигнал 4-20 мА, так передавать измеренные значения посредством цифровых интерфейсов RS-485 или Ethernet. На рисунке ниже показаны возможности Метран-970 по преобразованию сигналов полевых приборов с различными выходными сигналами (как аналоговыми, так и цифровыми).

Метран-970 является многофункциональным измерительным преобразователем, предоставляющий пользователю невероятные возможности по организации сложных систем автоматизации. На рынке автоматизации очень мало устройств, которые могут цифровой сигнал преобразовывать в аналоговый нормированный сигнал 4-20 мА. Кроме этого Метран-970 имеет Свидетельство об утверждении типа СИ и другую разрешительную документацию, гарантирующую безопасную эксплуатацию прибора.



Рис. 14. Преобразование сигналов полевых устройств в токовый 4-20 мА

**Каким образом можно упростить организацию удалённых точек сбора технологических параметров?**

Одной из интересных тенденций в сфере автоматизации технологических процессов стало проникновение так называемых «офисных» технологий в промышленность. Лидером среди таких технологий стал интерфейс Ethernet. Ethernet прост в обучении, прост в настройке, прост в обслуживании. Кроме этого, найти на рынке труда специалиста по сетям Ethernet намного проще, чем найти специалиста в проприетарном промышленном интерфейсе.

Интересным следствием этой тенденции явилось сокращение стоимости организации удалённых и распределённых систем сбора данных. Например, используя классическую «витую пару» и маршрутизатор поддерживающий технологию PoE, можно используя один кабель, организовать канал электрического питания полевых приборов и измерительный канал. Модуль ввода-вывода Метран-970 поддерживает технологию Ethernet PoE. Это позволяет организовывать гибкие системы сбора технологических данных. При этом Ethernet PoE позволяет обеспечить как эл.питание Метран-970 так и эл.питание полевых двухпроводных устройств посредством токовой петли 4-20 мА.

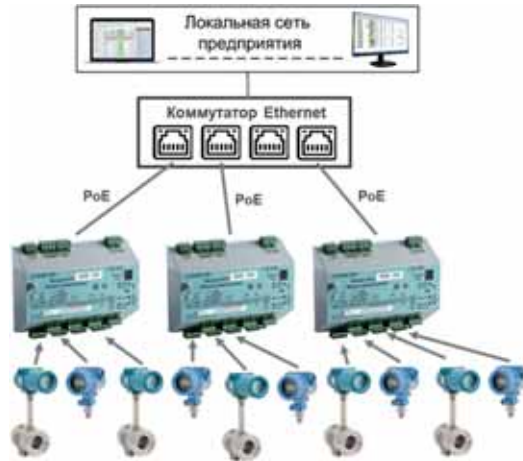


Рис. 15. Схема организации сбора технологических параметров с помощью Ethernet PoE.

**Каким образом можно из одного сигнала 4-20 мА сделать два, три или четыре сигнала 4-20 мА?**

При организации сложных систем автоматизации часто необходимо размножить токовый выходной сигнал полевого датчика на два или три одинаковых. Модуль ввода-вывода Метран-970 может не просто размножать токовые выходные сигналы, но и преобразовывать входные сигналы от полевого датчика (например 0-20 мА) в несколько токовых выходных сигналов 4-20 мА.

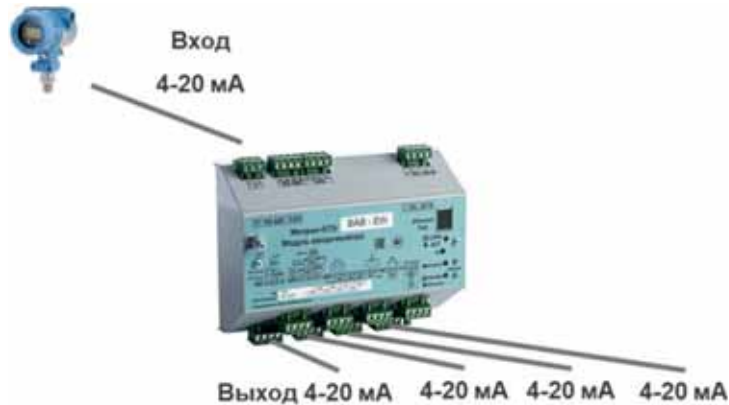


Рис. 16. Размножение токовых выходных сигналов.

**Другие возможности токовых входных каналов АВП**

Входные каналы типа АВП могут работать с сигнализаторами предельного уровня, имеющими выходные сигналы 8/16 мА. Данный тип сигнализаторов генерирует выходной сигнал не более 8 мА в момент «сухого» состояния (условное реле выключено) и сигнал ~ 16 мА в момент «мокрого» состояния (условное реле включено). На Метран-970 для срабатывания реле необходимо установить уставки по токовым сигналам 8 и 16 мА. При достижении 16 мА включается нужное вам реле или происходит другое необходимое действие.

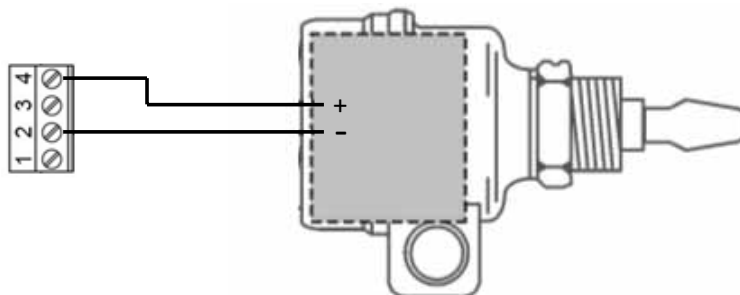


Рис. 17. Пример подключения сигнализатора уровня с выходными сигналами 8/16 мА на вход АВП

## Видеографический регистратор Метран-910



- До 20 универсальных аналоговых входов
- До 32 дискретных входов
- До 32 дискретных выходов
- Межканальная гальваническая изоляция
- Скорость опроса всех каналов 100 мс
- Сумматоры, счетчики, таймеры, работа по расписанию
- USB-Flash карта или SD карта
- Представление данных на экране: тренды, шкалы, числовые значения, мнемосхемы и др.
- Интерфейс RS-485 (протокол Modbus RTU)
- Интерфейс Ethernet (протокол Modbus TCP/IP)
- Интерфейс CAN 2.0
- Интерфейс USB Host
- Возможность сбора и регистрации данных от полевых устройств по интерфейсу RS-485 (протокол Modbus RTU)
- Математическая обработка измеренных значений
- Свидетельство об утверждении типа СИ РФ
- Сертификаты TP TC

Видеографический многоканальный регистратор Метран-910 предназначен для сбора, хранения и визуализации параметров технологических процессов, имеет широкие возможности для сигнализации и управления.

Метран-910 сочетает в себе функции Панели оператора и ПЛК, может с лёгкостью заменять ПЛК в определённых применениях. При этом превосходит большинство ПЛК в части скорости восстановления режима работы после сбоя в электроснабжении – скорость выхода на рабочий менее 10 секунд.

Интегрируется в любые системы АСУТП, но также удобен при автономном применении, обладая развитой системой настройки и работы с архивом, большой внутренней памятью и съёмными носителями информации.

Основные достоинства:

- Контрастная цветная TFT-матрица с широким углом обзора
- Конфигурируемые аналоговые каналы различных типов входных сигналов
- Высокое быстродействие
- Широкие возможности для выбора нужной пользователю конфигурации прибора

### УСТРОЙСТВО И РАБОТА

Центральный процессор регистратора производит опрос всех аналоговых, дискретных и частотно импульсных входов, выдает команды управления токовыми выходами и выходными реле. Обработанная процессором информация хранится во внутренней энергонезависимой памяти и отображается на экране.

Каждый аналоговый вход имеет собственный АЦП. Таким образом, опрос каналов идет параллельно, т. е. все каналы опрашиваются одновременно. Благодаря этому достигается высокая надёжность и быстродействие – цикл измерения по всем каналам 0,1 с.

**Метран-910-104К** – станция сбора данных Метран, по своим функциональным возможностям не уступает многим ПЛК, а по некоторым характеристикам даже превосходит.

### МОДЕЛИ РЕГИСТРАТОРА

Видеографический регистратор Метран-910-104К имеет алюминиевый корпус и диагональ экрана 10,4 дюйма.

Лицевая панель Метран-910-104К закрыта закаленным стеклом, что обеспечивает защиту дисплея от механических повреждений, а также защиту от пыли и влаги.

Регистраторы Метран-901-104К выполнены по "слотовой" конструкции. В один слот устанавливается одна плата.

Всего доступно 6 слотов ввода/ вывода, в которые устанавливаются платы согласно карты заказа. Тип входных каналов и их количество выбирает заказчик.



### ОСНОВНЫЕ ХАРАКТЕРИСТИКИ РЕГИСТРАТОРА ПО ИСПОЛНЕНИЯМ

Обозначения входных / выходных каналов:

- АВ** универсальный аналоговый вход;  
**ДВ** дискретный вход;  
**ЧВ** частотно-импульсный вход  
**АП** аналоговый вход с питанием датчиков по токовой петле  
**ИП** источник питания датчиков 24 В / 100 мА

- Р** релейный выход (одностабильное ЭМ реле)  
**РП** релейных выход (двустабильное поляризованное реле)  
**РС** релейных выход (сигнальное реле)  
**РТ** релейный выход (твердотельное реле)  
**С** симисторный выход  
**АЕ** аналоговый выход 0...24 мА

Таблица 1

Типы и максимально возможное количество входных / выходных каналов в зависимости от исполнения											Цифровые интерфейсы	Тип карты памяти	
Входы				Выходы						Дополн.			
АВ	ДВ	ЧВ	АП	Р	РС	РП	РТ	С	АЕ	ИП	МВ*		
20	32	16	16	32	2	32	32	32	16	4	64	Ethernet, USB, RS485, CAN	USB

\* **МВ** Виртуальный программный канал для математической обработки измеренных значений. Настраивается в меню прибора. В строке заказа не отображается.

Таблица 2

Типы сигналов	Обозначения канала									
	Измерение				Воспроизведение				Дополнительно	
	АВ	АП	ДВ	ЧВ	АЕ	Р, РС, РП	РТ	С	ИП	МВ
0-5 мА, 0-20 мА, 4-20 мА	●	●	○	○	●	○	○	○	○	○
Сигналы ТП, ТС, сопротивления пост.току	●	○	○	○	○	○	○	○	○	○
Напряжение 0-100 мВ, 0-1 В	●	○	○	○	○	○	○	○	○	○
Напряжение 0-10 В	○	●	○	○	○	○	○	○	○	○
Частотный (до 13 кГц)	○	○	○	●	○	○	○	○	○	○
Дискретный логический	○	○	●	●	○	○	●	○	○	○
Дискретный «сухой контакт»	○	○	●	●	○	●	●	○	○	○
Дискретный Namur	○	○	○	●	○	○	○	○	○	○
Дополнительные функции										
Встроенные источники питания	○	●	●	●	○	○	●	○	●	○
Математическая обработка	●	●	●	●	●	●	●	●	○	●
Управление нагрузкой постоянного тока	○	○	○	○	○	●	●	○	○	○
Управление нагрузкой переменного тока	○	○	○	○	○	●	●	●	○	○



## ВХОДНЫЕ СИГНАЛЫ

## I. АНАЛОГОВЫЕ ВХОДЫ (АВ)

Входные каналы АВ регистратора - универсальные и могут быть свободно переконфигурированы потребителем.

Входные сигналы, диапазоны измерений и пределы допускаемой основной погрешности приведены в таблицах 3, 4, 5, 6.

## Измерение сигналов термоэлектрических преобразователей

Таблица 3

НСХ (тип ТП)	Диапазон, °С	Пределы допускаемой основной погрешности, ±°С*	Пределы допускаемой дополнительной погрешности на каждые 10°С в рабочем диапазоне температур, ±°С	Единица младшего разряда, °С
А-1 (ТВР)	0...400	2,6-0,003t	0,0004t	0,1
	400...2200	0,8+0,0016t		
А-2 (ТВР)	0...300	2,8-0,005t	0,0003 t	
	300...1800	1+0,0013t		
А-3 (ТВР)	0...300	2,6-0,004t	0,06+0,0002t	
	300...1800	1+0,0012t		
J (ТЖК)	-200...0	0,43-0,004t	0,04-0,0006t	
	0...1000	0,43+0,0006t	0,04+0,0002t	
R (ТПП 13)	-49...200	5-0,013t	0,06+0,0002t	
	200...1767	2,3+0,0002t		
S (ТПП 10)	-49...200	4,7-0,011t	0,03+0,0001t	
	200...1700	2,4+0,0003t		
B (ТПР)	500...1000	5,7-0,0032t	0,03+0,0001t	
	1000...1820	2,5		
E (ТХКн)	-200...0	0,35-0,0035t	0,04-0,0006t	
	0...1000	0,35+0,0005t	0,04+0,0002t	
N (ТНН)	-200...0	0,8-0,007t	0,05-0,0007t	
	0...1300	0,8+0,0004t	0,05+0,0002t	
K (ТХА)	-200...0	0,55-0,0055t	0,03-0,0007t	
	0...1300	0,55+0,0008t	0,03+0,0003t	
M (ТМК)	-200...-100	0,06-0,007t	0,06-0,0005t	
	-100...100	0,6-0,0015t		
T (ТМКн)	-200...0	0,55-0,005t	0,03-0,0006t	
	0...400	0,55	0,03+0,0001t	
L (ТХК) (исп.3)	-200...0	0,35-0,0035t	0,03-0,0006t	
	0...790	0,35+0,0004t	0,03+0,0002t	
L (ТХК) (исп.1, 2)	-200...0	0,65-0,0055t	0,04-0,0007t	
	0...790	0,65+0,0004t	0,04+0,0002t	

\* Без учета погрешности преобразования температуры холодного спая

Пределы допускаемой абсолютной погрешности канала компенсации температуры холодного спая:

±1°С - при использовании адаптеров АТПИ для подключения термопар со встроенным термодатчиком

## ИЗМЕРЕНИЕ СИГНАЛОВ ТЕРМОПРЕОБРАЗОВАТЕЛЕЙ СОПРОТИВЛЕНИЯ

Таблица 4

НСХ	W100	Диапазон, °С	Пределы допускаемой основной погрешности, ±°С	Пределы допускаемой дополнительной погрешности на каждые 10°С в рабочем диапазоне температур, ±°С	Единица младшего разряда, °С
46П	1,6399	-199...650	0,5+0,0007t	0,14+0,0006t	0,1
50П	1,3910	-199...850	0,8+0,001t		
100П		-199...620	0,5+0,0008t		
Pt50	1,3850	-195...845	0,8+0,001t		
Pt 100		-195...630	0,5+0,0008t		
50M	1,4280	-184...200	0,8+0,0005t	0,12+0,0005t	
100M		-184...200	0,5+0,0005t		
53M	1,4260	-49...199	0,8+0,0005t	0,09+0,0003t	
Cu50	1,4260	-49...199	0,8+0,0006t		
Cu100		-49...199	0,5+0,0006t		
Ni100	1,6170	-60...180	0,4	0,09+0,0003t	
100Н					

Поддерживаемые схемы подключения термопреобразователей сопротивления:

- 2-х проводная. Предусмотрен учет влияния сопротивления соединительных проводов (до 99 Ом) посредством ввода значения сопротивления проводов в соответствующем поле в настройках канала;
- 3-х проводная;
- 4-х проводная.

Реализован Контроль обрыва цепи датчика.

**Измерение электрических сигналов в виде силы, напряжения постоянного тока и сопротивления постоянному току**

Таблица 5

Функция	Диапазон измерений	Единица младшего разряда	Пределы допускаемой основной погрешности в диапазоне температур от 15 до 35, ±°C	Пределы допускаемой дополнительной абсолютной погрешности на каждые 10°C в рабочем диапазоне температур, ±°C
Измерение силы постоянного тока	±(0...5) мА ±(4...20) мА ±(0...20) мА	0,001 мА	±(0,0006ПВ + 0,008 мА)	0,01 мА
Измерение напряжения постоянного тока	±(0...100) мВ ±(0...1) В	0,01 мВ 0,1 мВ	±(0,0006ПВ + 0,02 мВ) ±(0,0006ПВ + 0,4 мВ)	0,5 мВ 0,5 мВ
Измерение сопротивления постоянному току	(0...325) Ом	0,1 Ом	±(0,0006ПВ + 0,13 Ом)	0,16 Ом

ПВ - значение преобразуемой величины.

**II. АНАЛОГОВЫЕ ВХОДЫ СО ВСТРОЕННЫМ ПИТАНИЕМ ДАТЧИКОВ (АП)**

В зависимости от выбранной конфигурации возможно до 16 входов с подачей питания на датчики посредством токовой петли.

Все каналы гальванически изолированы между собой.

Имеют встроенные блоки питания датчиков независимо по каждому каналу с защитой от перегрузки и КЗ.

**Измерение электрических сигналов в виде силы и напряжения постоянному току**

Таблица 6

Функция	Диапазон измерений	Единица младшего разряда	Пределы допускаемой основной погрешности в диапазоне температур от 15 до 35, ±°C	Пределы допускаемой дополнительной абсолютной погрешности на каждые 10°C в рабочем диапазоне температур, ±°C
Измерение силы постоянного тока	0...5 мА, 4...20 мА, 0...20 мА	0,001 мА	±(0,0005ПВ+0,008 мА)	±0,0005ПВ
Измерение напряжения постоянного тока	-1...11 В	1 мВ	±(0,0005ПВ+4 мВ)	±0,0005ПВ

**Параметры аналоговых входов**

Таблица 7

Параметр	Значение
Количество каналов (входов)	до 16
Входное сопротивление каналов: - при измерении тока - при измерении напряжения	не более 50 Ом не менее 1 МОм
Встроенный источник питания	U <sub>вых</sub> =21...30 В, I <sub>нагр.</sub> ≤ 25 мА

**Другие возможности токовых входных каналов АП**

Входные каналы типа АП могут работать с сигнализаторами предельного уровня, имеющими выходные сигналы 8/16 мА. Данный тип сигнализаторов генерирует выходной сигнал не более 8 мА в момент «сухого» состояния (условное реле выключено) и сигнал ~ 16 мА в момент «мокрого» состояния (условное реле включено). На регистраторе для срабатывания реле необходимо установить уставки по токовым сигналам 8 и 16 мА. При достижении 16 мА включается нужное вам реле регистратора или происходит другое необходимое действие.

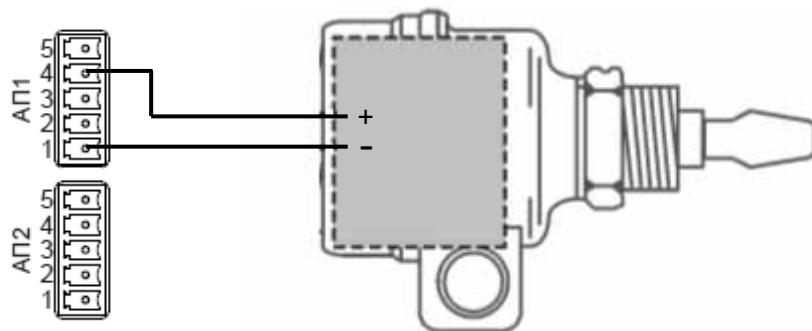


Рис. 1. Пример подключения сигнализатора уровня с выходными сигналами 8/16 мА на вход АП

### III. ДИСКРЕТНЫЕ (ДВ) И ЧАСТОТНО-ИМПУЛЬСНЫЕ (ЧВ) ВХОДЫ

До 32 дискретных входов. Гальваническая изоляция на группу из 4-х дискретных входов.

Внутренний изолированный источник для питания вспомогательных внешних цепей (с защитой от "короткого" замыкания) – на каждую группу из 4-х входов.

Воспринимают любой тип сигнала: "сухой контакт", "открытый коллектор", потенциальный (по ГОСТ Р 51841-2001); сигналы датчиков PNP типа.

#### Параметры ДВ (исполнение регистратора 3)

Таблица 8

Тип входа	Характеристики	
Дискретный вход	Потенциальный сигнал Лог. "0" Лог. "1"	-3...5 В 10...30 В
	"Сухой контакт" Лог. "1" (замкнут) Лог. "0" (разомкнут)	Rконт. ≤ 6 кОм Rконт. ≥ 12 кОм
	По току: Лог. "0" Лог. "1"	<1,2 мА >2,1 мА
	Входное сопротивление	4,6 кОм
	Встроенный источник питания	Uвых=19...23 В, Iнагр. ≤ 25 мА

### IV. ЧАСТОТНО-ИМПУЛЬСНЫЕ ВХОДЫ (ЧВ)

До 16 частотно-импульсных входов. Гальваническая изоляция на группу из 4-х частотно-импульсных входов.

Частотно-импульсные входы имеют функцию определения обрыва цепи. Цифровой фильтр для подавления дребезга.

Измеряет частотно-импульсный сигнал до 13 кГц.

#### Параметры ЧВ (исполнение регистратора 3)

Таблица 9

Тип входа	Характеристики	
Частотно-импульсный вход	Тип входа	IEC 60947-5-6 (NAMUR)
	Источник питания: - выходное напряжение - выходное сопротивление	8,2 В 1 кОм
	Токовый сигнал: Лог. "0" Лог. "1" Гистерезис Обрыв линии Замыкание	<1,2 мА >2,1 мА 0,2 мА <0,1 мА >6 мА
	Диапазон частот сигналов: - при подсчете импульсов - при измерении частоты	0...13 кГц 0,01 Гц...13 кГц
	Фильтр подавления дребезга	50 мкс...1 с
	Пределы допускаемой относительной погрешности измерения частоты	±0,05%

### V. АНАЛОГОВЫЕ ВЫХОДЫ (АЕ)

Аналоговые выходы АЕ только для регистратора Метран-910-104К (исполнение 3):

Выходные токовые каналы изолированных от остальной схемы.

Основная погрешность воспроизведения:

±(0,0005ВЗ+0,008 мА).

Не требуют внешнего источника питания. Контроль обрыва цепи.

Таблица 10

Параметр	Характеристики
Количество выходных каналов	4 или 8
Диапазоны выходных сигналов	4-20 мА, 0-20 мА, 0-5 мА
Нагрузочная способность: при Iвых = 0...20 мА при Iвых = 0...5 мА	Rнагр. ≤ 700 Ом Rнагр. ≤ 2500 Ом

## VI. РЕЛЕЙНЫЕ И СИМИСТОРНЫЕ ВЫХОДЫ (Р, РП, РС, РТ, С)

Релейные (дискретные) выходы регистратора могут использоваться для:

- управления внешним оборудованием;
- сигнализации;
- регулирования.

Типы применяемых реле в регистраторе Метран-910:

**Р** – одностабильное ЭМ реле средней мощности (перекидной контакт, одна группа) – цепи до 5 А;

**РС** - сигнальное реле (перекидной контакт, одна группа) – цепи до 1 А;

Сигнальные реле предназначены для коммутации слаботочных цепей с резистивной нагрузкой и имеют нормированные параметры минимально коммутируемых нагрузок.

**РП** - поляризованное двустабильное реле (перекидной контакт, одна группа).

Двустабильное реле сохраняет свое состояние при отключении питания регистратора. Что может быть важным для систем ПАЗ.

Необходимо учитывать, что после восстановления эл.питания регистратора, состояние релейных выходов не возвращается в исходное положение (исходное положение - положение до сработки уставки, аварии, предупреждения, сигнализации).

**РТ** - твердотельное электронное реле предназначено для коммутации слаботочных цепей постоянного или переменного тока, не имеет ограничений по ресурсу – цепи до 200мА;

**С** - симисторные выходы предназначены для коммутации маломощных нагрузок до 100 Вт или управления внешними мощными симисторами (тиристорами). Все симисторные выходы оптически изолированы от остальной схемы и имеют встроенный детектор перехода через ноль.

Принудительно вручную переключить любое реле в требуемое состояние можно в меню "Настройка" регистратора.

Параметры выходов Р,РП,РС,РТ,С

Таблица 11

Тип реле		Параметры коммутации		
Релейный выход Количество выходов до 32	<b>Р</b> одностабильное реле	переменного тока	~ 250 В / 5 А	на активную нагрузку
			~ 250 В / 2 А	на индуктивную нагрузку $\cos\varphi \geq 0,4$
		постоянного тока	= 30 В / 5 А	на активную нагрузку
			= 110 В / 0,2 А	
	= 220 В / 0,12 А			
	минимальная коммутируемая нагрузка		100 мА, 5 В	
	<b>РП</b> поляризованное двустабильное реле	переменного тока	~ 250 В / 8 А	на активную нагрузку
		постоянного тока	= 24 В / 8 А	
		максимальное коммутируемое напряжение	~ 400 В	
			= 150 В	
	минимальная коммутируемая нагрузка		100 мА, 5В	
	<b>РС</b> сигнальное реле	переменного тока	~ 125 В / 0,5 А	на активную нагрузку
		постоянного тока	= 30 В / 1 А	
		минимальная коммутируемая нагрузка		
	<b>РТ</b> твердотельное реле	переменного тока	~ 250 В	U комм ~ макс.
		постоянного тока	= 350 В	U комм = макс.
максимальный ток нагрузки		до 200 мА при Токр= +25°С	при U комм ~/= 250 В	
		до 120 мА при Токр= +50°С		
максимальное сопротивление замкнутого контакта		не более 9 Ом		
ток утечки разомкнутого контакта		не более 0,5 мА	при Uкомм=350В пост. тока	
<b>С</b> симистор	напряжение коммутации		~ 270 В макс, 50 / 60 Гц	
	коммутируемый ток	0,5 А (среднеквадр.)		
		25 А макс. Ти=20 мс		
		4 А макс. суммарный ток (среднеквадр.) через все выходы		

**ИСТОЧНИКИ ПИТАНИЯ ДАТЧИКОВ**

**Опция 4ИП**

Для обеспечения питания подключаемых датчиков в конфигурацию регистратора может входить один 4-канальный источник питания – опция **4ИП**:

- Выходное напряжение 24 В на канал;
- Выходной ток 100 мА на канал;
- Мониторинг КЗ или перегрузки на выходе;
- Защита от КЗ или перегрузки на выходе.
- Напряжение изоляции 1500 В.

**ЦИФРОВЫЕ ИНТЕРФЕЙСЫ**

Таблица 12

Интерфейс (параметр)	Значение	Примечание
RS-485 - скорость обмена - протокол передачи	до 234 кбод Modbus RTU	Всегда 2 интерфейса RS-485 (slave и master)
CAN 2.0 - скорость обмена - максимальное число абонентов в сети	до 1 Мбит/с 32	Для сбора и регистрации информации с модулей ввода-вывода Метран-970 и других регистраторов Метран-910-104К с интерфейсом CAN.
Ethernet - скорость обмена - протокол передачи	10/100 Мбит/с Modbus TCP	
USB-host		Для подключения внешнего накопителя

**ПРИМЕРЫ ПРИМЕНЕНИЯ ЦИФРОВЫХ ИНТЕРФЕЙСОВ РЕГИСТРАТОРА МЕТРАН-910**

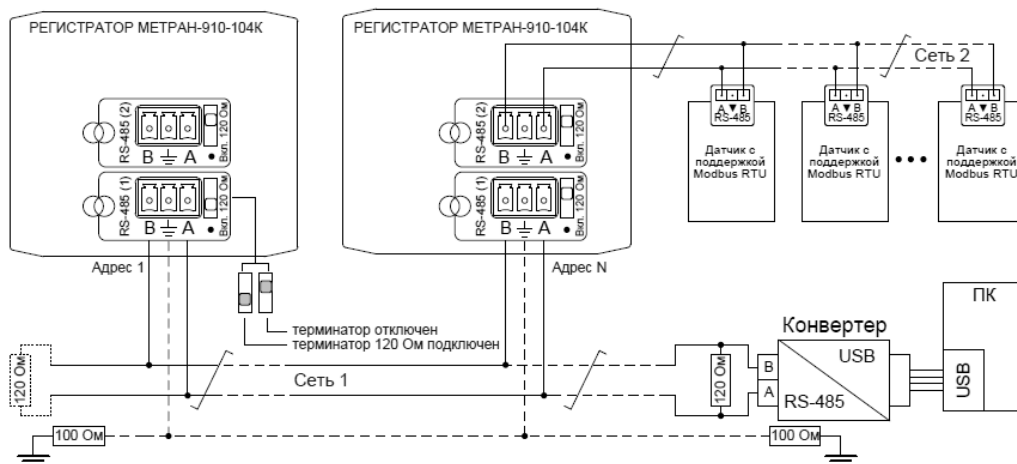


Рис. 2. Пример подключения полевых приборов с интерфейсом RS-485 к регистратору Метран-910

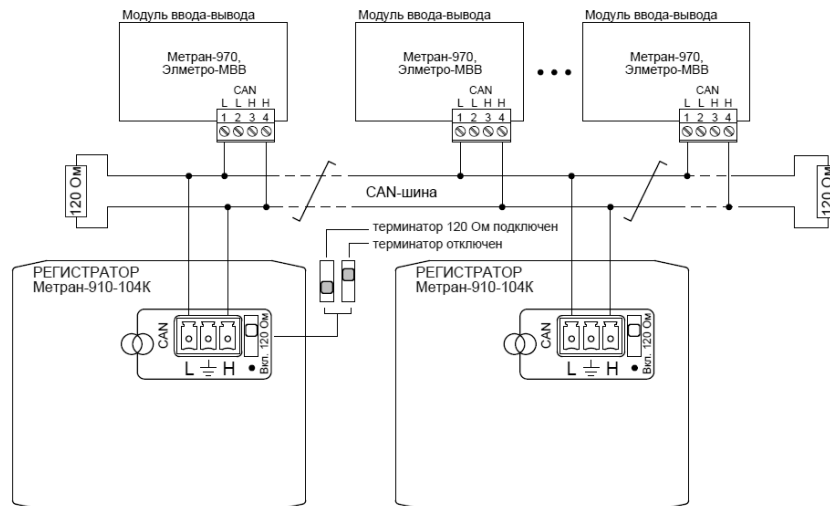


Рис. 3. Пример подключения модулей ввода-вывода Метран-970 к регистратору Метран-910

**ОТОБРАЖЕНИЕ ИНФОРМАЦИИ НА ЭКРАНЕ**

Каналы произвольно группируются по 4 или 8 страницам. Реализовано переключение между страницами.

**Тренды**

Данный вид отображения повторяет визуальную информацию, которую пользователь наблюдает на бумажных регистраторах. Тренды отображаются на одной сетке графика: по оси X - Время, по оси Y – Значение сигнала. Реализована вертикальная и горизонтальная ориентация трендов. Масштаб временной оси задается при настройке.

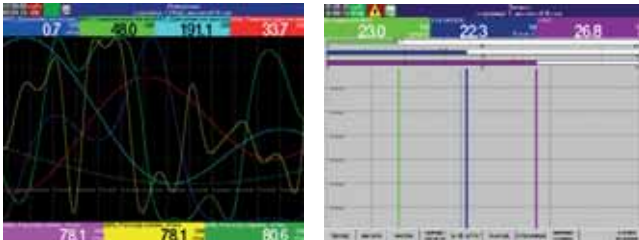


Рис. 4.

**Циферблат**

Данные аналоговых входов/выходов отображаются на стрелочном циферблате. Масштаб отображения сигнала задается в настройках индивидуально для каждого канала. Дополнительно отображаются текущие значения сигналов в цифровом виде.



Рис. 7.

**Числа**

Текущее значение сигнала в виде цифры. Для каждого канала отображается имя канала, единица измерения, тип канала и период выборки. В случае, если значение входного сигнала превышает допустимое, вместо цифрового значения выводится сообщение "Перегрузка". Для термоэлектрических преобразователей и термопреобразователей сопротивления при обнаружении обрыва в цепи измерения сигнала на экране выводится сообщение "Обрыв".



Рис. 5.

**Табло**

Данные аналоговых входов/выходов отображаются на цифровом табло, которое можно настроить на отображение до 32-х цифровых значений, организованных в таблицу размером до 4-х столбцов по горизонтали и до 8-ми строк по вертикали. При срабатывании уставок поле выделяется желтым либо красным цветом.



Рис. 8.

**Шкала**

Данный вид отображения используется для аналоговых входных сигналов. Данные отображаются на индивидуальной шкале для каждого канала. Реализована вертикальная и горизонтальная ориентация шкал. Дополнительно отображаются текущие значения сигналов в цифровом виде. На каждой шкале отображаются относительные уровни уставок в виде треугольных меток определенного цвета.

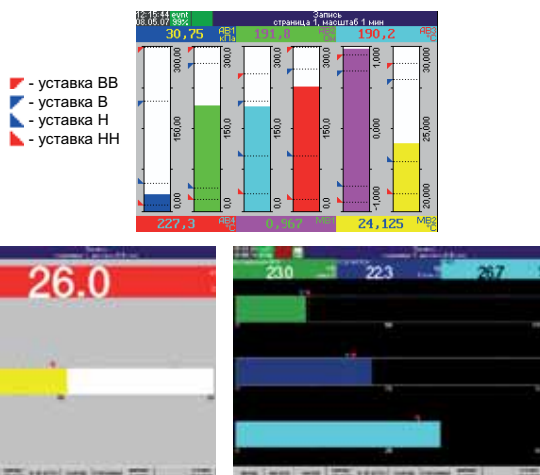


Рис. 6.

**Отображение мнемосхем**

Позволяет видеть технологические показатели на экране регистратора поверх схемы техпроцесса. Для создания изображения мнемосхемы могут использоваться любые доступные графические редакторы. Размещение динамических элементов - числовых значений, шкал, трендов и т.д. и редактирование мнемосхем производится во встроенном редакторе мнемосхем.



Рис. 9.

### РЕГИСТРАЦИЯ И ХРАНЕНИЕ ДАННЫХ

Во всех исполнениях регистраторов Метран-910 сохранение измеренных значений осуществляется во внутреннюю энергонезависимую память.

Для сохранения аналогии с бумажными регистраторами, измерения объединены в так называемую **Ленту**.

**Лента** - промежуток времени, в течение которого непрерывно велась запись сигналов. Лента имеет время начала и время конца записи. Минимальной единицей, над которой производятся любые операции в регистраторе, является не отдельное измерение, а лента.

Упорядоченная по времени совокупность лент образует **Архив** измерений регистратора. Архив доступен для просмотра в любой момент времени. По мере работы регистратора архив измерений заполняется лентами.

Количество лент в архиве ограничено 4000 шт. В случае если архив измерений полностью заполнен, либо количество лент превысит 4000 шт., будет автоматически удалена самая старая лента.

Перенос архива на ПК осуществляется либо через цифровые интерфейсы, либо через USB-карту.

Периодичность регистрации для аналоговых входов устанавливается в меню прибора из ряда 0,1; 0,5; 1; 2,5; 5; 15; 30; 60 сек.;

Периодичность регистрации для дискретных входов и дискретных выходов - 0,1 или 1 с.

Глубина архива зависит от количества задействованных каналов регистратора и от периода записи. Размер архива в сутках для некоторых значений периода записи приведена в таблице 13.

Глубина архива в сутках

Таблица 13

Период записи, с		Количество регистрируемых каналов							
дискретные ДВ и Р	аналоговые АВ/АЕ/АП	АВ+АЕ	1	2	4	8	12	16	20
		ДВ+Р	4	4	16	16	16	16	16
0,1	0,1		77	52	31	17,1	11,8	9,0	7,3
0,1	0,5		129	110	86	59	45	37	31
0,1	1		141	129	110	86	70	59	52
0,1	5		152	149	143	133	125	117	110
1	0,1		141	74	38	19,0	12,7	9,6	7,6
1	0,5		515	309	172	91	62	47	38
1	1		773	515	309	172	119	91	74
1	5		1288	1104	859	595	455	368	309

### ЗАПИСЬ АРХИВА ИЗМЕРЕНИЙ НА КАРТУ USB

Регистратор поддерживает запись информации на USB-карту. Карта должна быть предварительно отформатирована в файловую систему FAT16 или FAT32. Каждая лента архива измерений записывается на карту в отдельный файл с расширением «.910» с уникальным именем. Предусмотрены следующие режимы работы данной функции:

- Синхронизация всего архива измерений регистратора с помощью USB-карты.

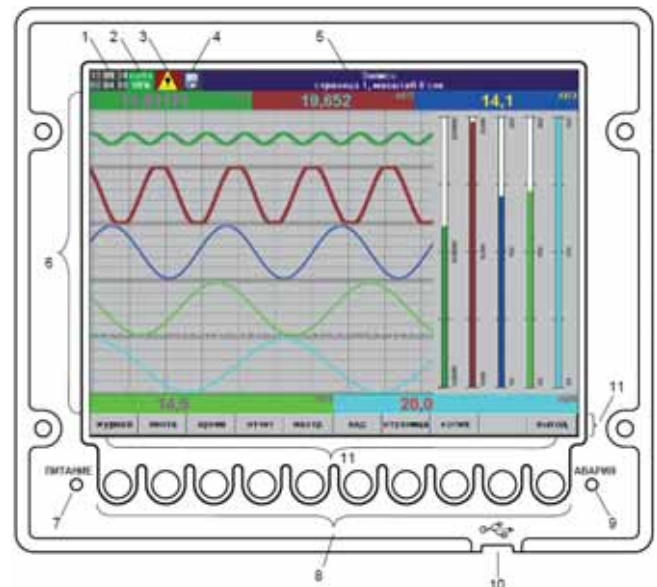
Данная функция позволяет скопировать весь архив измерений регистратора на карту. При многократном использовании данной функции копируются только те данные, которых еще нет на карте. Это существенно сокращает время синхронизации.

- Сохранение выбранной ленты на USB-карту. В том случае, если требуется данные только за определенный промежуток времени, в режиме «Просмотр архива измерений» следует выбрать нужную ленту и нажать клавишу →USB. На карту будет скопирована только выбранная лента.

- Автоматическое сохранение архива измерений на USB-карту.

В регистраторе реализована возможность автоматического сохранения старых лент на карту перед автоматическим удалением из внутренней памяти.

### ЭЛЕМЕНТЫ УПРАВЛЕНИЯ И ИНТЕРФЕЙСА ПОЛЬЗОВАТЕЛЯ



1. Текущее время и дата.
2. Индикатор состояния памяти журнала событий – % свободной памяти для неподтвержденных событий.
3. Индикатор состояния аварийной сигнализации.
4. Индикатор USB.
5. Индикатор текущего режима работы регистратора.
6. Рабочее поле.
7. Индикатор включения прибора.
8. Поле сенсорных клавиш регистратора.
9. Индикатор "Авария".
10. Разъем для USB-карты.

Рис. 10. Интерфейс регистратора в режиме измерения

**НАСТРОЙКА И КОНФИГУРИРОВАНИЕ РЕГИСТРАТОРА**

Настройку и конфигурирование регистратора можно осуществить следующими способами:

1. Вручную - с помощью кнопок на передней панели регистратора;
2. На персональном компьютере - с помощью программного обеспечения RConfig, подключившись к регистратору через интерфейс RS-485 или Ethernet;
3. Загрузить готовую конфигурацию регистратора с карты памяти в память настраиваемого прибора. Данная функция реализована для ускорения настройки большого количества регистраторов с одинаковыми характеристиками.

Все настройки сгруппированы по функциональному назначению в отдельные группы, визуальнo отображаемые в закладках.

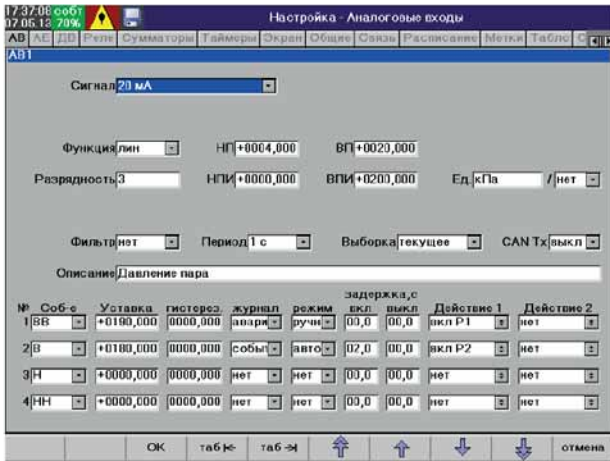


Рис. 11.

**СИГНАЛИЗАЦИЯ**

Существующие типы сигнализации в меню Метран-910

Таблица 14

V, BV	сигнализация превышения верхнего предела
H, HH	сигнализация превышения нижнего предела
CV	сигнализация скорости возрастания сигнала
CS	сигнализация скорости спада сигнала
VD	сигнализация нахождения сигнала в диапазоне
VND	сигнализация нахождения сигнала вне диапазона
обрыв	сигнализация обрыва

**! Всего возможно использовать до 4-х уставок на один канал.**

Например, можно использовать уставки V и H для предупреждения о выходе контролируемого параметра за установленные пределы, а уставки BV и HH - для срабатывания реле.

**! Возможные программируемые действия при срабатывании уставки:**

- изменение состояния любого реле;
- запись в журнал событий;
- выдача сигнала тревоги авария;
- запуск / останов сумматоров, таймеров.

**! Сигнал уставки требует квитирования - подтверждения оператором получения этого сигнала нажатием соответствующей клавиши регистратора.**



Рис. 12.

**ПРОГРАММНЫЕ ФУНКЦИИ РЕГИСТРАТОРА**

В регистраторе реализованы следующие программные функции:

**Сумматоры**

Сумматоры предназначены для количественного повременного учета различных величин. Количество сумматоров зависит от конфигурации регистратора. Сумматоры могут использоваться для подсчета потребления ресурсов за определенные интервалы времени.

**Работа по расписанию**

Работа по расписанию предназначена для управления функциями регистратора в соответствии с заданным расписанием. Функция "Работа по расписанию" - это программирование действий с привязкой к реальному времени с определённой периодичностью. Расписание представляет собой список из 12 независимых элементов – событий, для каждого из которых задаются свои параметры. Может использоваться для формирования лент архива и отчетов построчно, для инициализации счетчиков и сумматоров в начале отчетного периода.

**ПРИКЛАДНОЕ ПРОГРАММНОЕ ОБЕСПЕЧЕНИЕ**

В комплекте с регистратором Метран-910 поставляется программное обеспечение для ОС Windows.

- RConfig - программа конфигурирования регистратора с ПК.
- RView - программа просмотра архивов регистратора на ПК.
- RSyncCon - программа синхронизации архива с ПК.
- OPC-сервер для подключения регистратора к системам, поддерживающим стандарты OPC Data Access или OPC History Data Access.

**Журнал событий регистратора**

Журнал событий регистратора представляет собой кольцевой архив. События в журнал добавляются автоматически при срабатывании действия «Событие» или «Авария». Журнал выводится в виде таблицы событий в хронологическом порядке (см. рис. ниже).

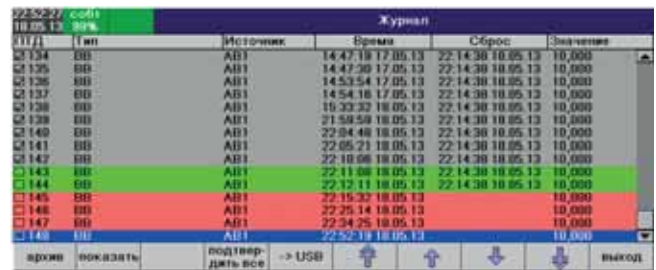


Рис. 13. Журнал событий регистратора

Метран-910 может быть интегрирован в системы АСУТП верхнего уровня по интерфейсам RS-485 или Ethernet с использованием протоколов Modbus RTU или Modbus TCP/IP.

Разработчикам систем предоставляется:

- подробное описание команд протоколов, реализованных в регистраторе;
- OPC-сервер, обеспечивающий доступ к регистратору пользовательским программам верхнего уровня, поддерживающим интерфейс OPC.



**RConfig – программа для настройки и конфигурирования регистратора на ПК**

Программное обеспечение RConfig выполняет:

- отображение, анализ, архивирование данных,
  - печать данных на бумагу
  - экспорт данных в форматы \*.bmp, \*.csv, \*.txt.
- Форма отображения измеренных значений конфигурируется.

Основные элементы ПО RConfig:

1. Меню программы с панелью быстрого доступа
2. Перечень функциональных узлов регистратора в текущей конфигурации. Выбранный функциональный узел подсвечивается серым фоном.
3. Панель конфигурации выбранного функционального узла регистратора.

Работа с ПО RConfig подробно описана в Руководстве пользователя «Программа конфигурирования RConfig»

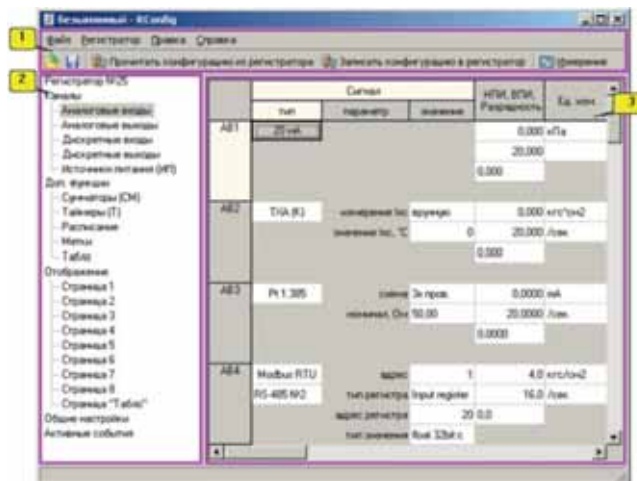


Рис. 14. Окно программы RConfig

**RView - программа просмотра архивов регистратора на ПК**

Программное обеспечение RView выполняет:

- отображение, анализ, архивирование данных,
  - печать данных на бумагу
  - экспорт данных в форматы \*.bmp, \*.csv, \*.txt.
- Форма отображения измеренных значений конфигурируется.

Основные элементы ПО RView:

1. Меню программы с панелью быстрого доступа
2. Список видов отображения
3. Список каналов в выбранном виде
4. Календарь для выбора временных отрезков архивных данных
5. Область просмотра архивных данных
6. Область просмотра данных журнала событий, сумматоров, меток

Работа с ПО RView подробно описана в Руководстве пользователя «Программа просмотра архива измерений RView»

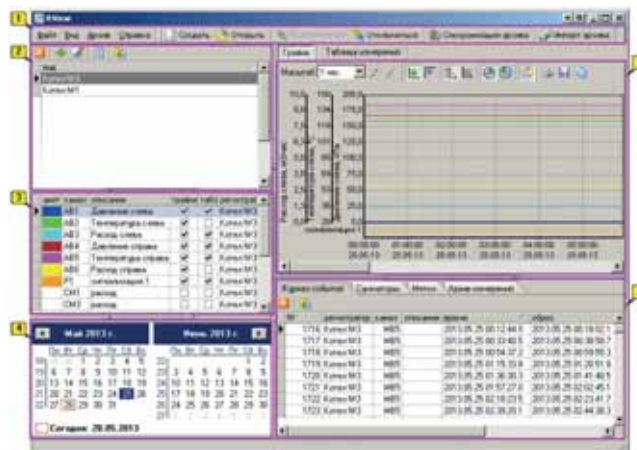


Рис. 15. Окно программы RView

**РЕГУЛИРОВАНИЕ**

**2-х позиционное регулирование** технологического параметра может быть осуществлено при использовании выходных реле для управления исполнительными механизмами. Соответствующие уставки должны быть при этом настроены на необходимое значение гистерезиса срабатывания. Все измеряемые технологические параметры могут регулироваться параллельно и независимо друг от друга.

! Комбинируя дискретные выходы, можно управлять исполнительными механизмами в зависимости от нескольких измеряемых параметров, собрав **релейную логику** прямо на регистраторе. В меню прибора есть возможность выбора состояния **НЗ** или **НО** для контактов реле.

**ПРОВЕРКА РАБОТСПОСОБНОСТИ РЕЛЕЙНЫХ ВЫХОДОВ**

В регистраторе реализована функция **Тест реле**, для проверки работоспособности дискретных выходов (реле, симисторы).

В разделе **Тест реле** можно проверить работоспособность всех реле как по отдельности, так и группой.

**РУЧНОЕ УПРАВЛЕНИЕ И ТЕСТИРОВАНИЕ**

Ручное управление аналоговыми и дискретными выходами регистратора позволяет задавать состояние выхода вручную с клавиатуры регистратора. Данная функция реализована для проверки работы исполнительных устройств.

канал	тек. значение	новое значение	описание
MB1	24,0	24,0	Температура воздуха
AE3	0,0	45,1	Задвижка 1
AE4	0,0	23,0	Задвижка 2
DB1	разомк	замк	Концевик А
P1	разомк	разомк	сигнализация 1
P2	разомк	замк	сигнализация 2

канал	Состояние	Описание
P1	выключено	сигнализация 1
P2	выключено	сигнализация 2
P4	выключено	двойная сигнализация
P5	выключено	
P6	выключено	
P7	выключено	
P8	выключено	
P9	выключено	
P10	выключено	
P11	выключено	
P12	выключено	
P13	выключено	
P14	выключено	
P15	выключено	
P16	выключено	

Рис. 16.

### МАТЕМАТИЧЕСКИЕ КАНАЛЫ (МВ)

Математические каналы это не физические, а программные виртуальные каналы в программном обеспечении регистратора. Математический канал обеспечивает математическую обработку данных, позволяющую вычислять и отображать на экране прибора результаты вычислений, являющихся функциями входных сигналов. Наличие математических каналов позволяет контролировать и поддерживать в заданных пределах непосредственно не измеряемые, а вычисляемые величины, например уровень жидкости в ёмкости сложной формы, массовый расход и т.п.

Другой пример - функция вычисления расхода газа с коррекцией по сигналам датчиков абсолютного давления и температуры. Требуемая формула для вычисления вводится при конфигурировании прибора. Кроме того предусмотрены дополнительные математические каналы, позволяющие выполнять аналогичные математические операции.

Количество математических каналов в регистраторах Метран-910-104К: 64 канала.

### ОПЦИЯ ВЫЧИСЛИТЕЛЯ РАСХОДА СРЕД И КОРРЕКТОРА ГАЗА (Р)

Регистратор обеспечивает вычисление расхода сред в соответствии с ГОСТ 8.586.(1-5)-2005 и приведение его к нормальным условиям. Опция Р в строке заказа регистратора.

Таблица 15

Среда	Диапазон входных величин	Пределы основной относительной погрешности вычисления, %
Природный газ	$250 \leq T, K \leq 340; 0,1 \leq P, \text{ МПа} \leq 12^1)$	0,01
Вода	$273,15 \leq T, K \leq 1073,15; 0,001 \leq P, \text{ МПа} \leq 100; P > P_s$	0,05
Воздух	$200 \leq T, K \leq 400 \text{ К}; 0,1 \leq P, \text{ МПа} \leq 20 \text{ МПа}$	0,01
Перегретый пар	$373,16 \leq T, K \leq 1073,15; 0,001 \leq P, \text{ МПа} \leq 100; P < P_s$	0,05
Насыщенный пар	$273,16 \leq T, K \leq 645; 0,001 \leq P, \text{ МПа} \leq 21,5; P = P_s;$ степень сухости $0,7 \leq \chi \leq 1,0$	0,05

<sup>1)</sup> При использовании методов расчета по УС -ER-E91 мод., NX19 мод. по ГОСТ 30319.2-97.

#### Расчётные величины:

- Массовый расход;
- Объёмный расход в рабочих условиях;
- Объёмный расход в стандартных условиях (только для природного газа и воздуха).

#### Поддерживаемые сужающие устройства:

- Диафрагма - угловой способ отбора давления;
- Диафрагма - трехрадиусный способ отбора давления;
- Диафрагма - фланцевый способ отбора давления;
- Сопло ИСА 1932;
- Эллипсное сопло;
- Сопло Вентури;
- Труба Вентури с литой необработанной входной конической частью;
- Труба Вентури с обработанной входной конической частью;
- Труба Вентури со сварной входной конической частью из листовой стали.

### ЗАЩИТА ОТ НЕСАНКЦИОНИРОВАННОГО ИЗМЕНЕНИЯ НАСТРОЕК РЕГИСТРАТОРА

Для ограничения несанкционированного изменения настроек регистратора предусмотрена защита в виде четырехзначного цифрового кода (пароля). В случае если при конфигурировании регистратора был введен пароль, регистратор функционирует в двух состояниях:

#### • Заблокирован.

Перевод в данный режим осуществляется из режима «Конфигурирование» на закладке «Общие» путем нажатия клавиши **Заблокировать**. При этом до тех пор, пока регистратор не будет разблокирован, запрещено изменение конфигурации регистратора, за исключением ситуаций,

#### • Разблокирован.

Перевод в данный режим осуществляется из режима «Конфигурирование» на закладке «Общие» путем нажатия клавиши **Разблокировать**. Оператору будет предложено ввести пароль в соответствующее поле. В случае, если пароль введен верно, станет возможным изменение конфигурации регистратора.

Для снятия защиты следует войти в режим конфигурирования и нажать кнопку «Удалить пароль».

При утере установленного пароля следует обратиться в сервисную службу Метран за дальнейшими инструкциями по его разблокировке.

### ЭЛЕКТРИЧЕСКАЯ ИЗОЛЯЦИЯ

Схема гальванической развязки входных/выходных каналов и цепей питания. Указаны действующие значения напряжения.

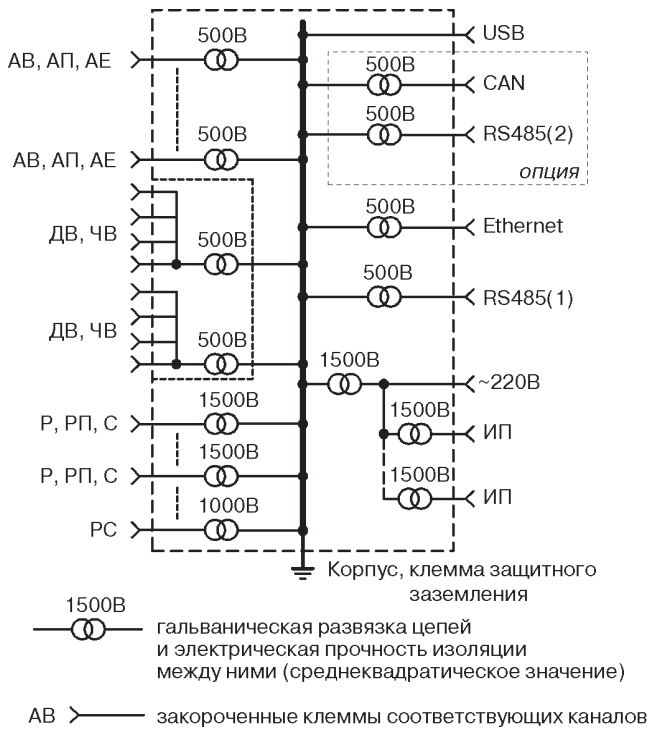


Рис. 17.

### ЭЛЕКТРОМАГНИТНАЯ СОВМЕСТИМОСТЬ

Регистраторы соответствуют требованиям ЭМС по ГОСТ Р 51522-99 для оборудования класса А, критерий качества функционирования В.

### ЭНЕРГОПОТРЕБЛЕНИЕ

Напряжение питания:

Исполнение 1,2 - 220 В ± 20%, 49...51 Гц;

Исполнение 3 - 220 В ± 20%, 47...63 Гц.

Потребляемая мощность и ток:

Исполнение 1,2 - не более 18 ВА, не более 80 мА;

Исполнение 3 - не более 30 ВА, не более 140 мА.

### МАССА

Масса не более 4,5 кг

### НАДЕЖНОСТЬ

Наработка на отказ - не менее 40 000 ч.

Средний срок службы - не менее 10 лет.

### ПОВЕРКА

Метрологическую поверку Метран-910 производить в соответствии с разделом "Методика поверки" руководства по эксплуатации для регистратора Метран-910.

Интервал между поверками: 3 года.

### ГАРАНТИЙНЫЕ ОБЯЗАТЕЛЬСТВА

Гарантийный срок эксплуатации 18 месяцев со дня ввода в эксплуатацию, но не более 24 месяцев с момента изготовления.

### УСЛОВИЯ ЭКСПЛУАТАЦИИ

Регистраторы по устойчивости к климатическим воздействиям соответствуют исполнению УХЛ категории 3 по ГОСТ 15150, группы исполнения С3 по ГОСТ 12997, но для работы при температуре от 0 до 50°C.

Степень защиты от пыли и влаги по ГОСТ 14254:

- IP54 - для передней панели;
- IP20 - для клеммных колодок задней панели.

### КОМПЛЕКТ ПОСТАВКИ

Регистратор Метран-910	1 шт.
Паспорт (ПС)	1 экз.
Руководство по эксплуатации (РЭ)	1 экз.
Разъемы (ответные части) для подключения внешних цепей к регистратору	1 комплект
Датчик для определения температуры "холодного спая" ТП	1 шт.
Шаблон для разметки (выреза) щита	1 шт.
Сервисное программное обеспечение для ПК (диск)	1 шт.
Кабель для подключения регистратора к ПК по Ethernet	1 шт.
USB-flash карта	1 шт.
Адаптер АТП или АТПИ для подключения термодпар *	n шт.

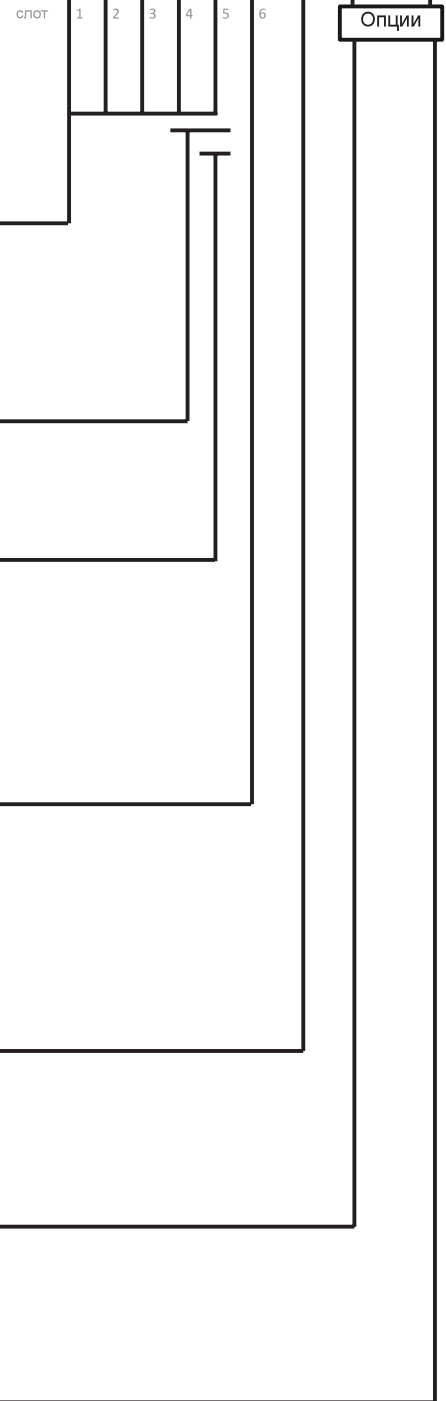
<sup>1)</sup> Количество n определяется в коде заказа на прибор.



**КАРТА ЗАКАЗА МЕТРАН-910-104К**  
**Исполнение 3 (диагональ экрана 10,4 дюйма)**

**Регистратор видеографический Метран-910-104К - X - X - X - X - X - X - ИНТ - X - ... - ГП**

Слоты ввода / вывода № 1 - 5		
	Слот не используется	
<b>4АВ</b>	4 универсальных аналоговых входа (U, I, R, ТП, ТС)	5*
<b>4АП</b>	4 аналоговых входа с питанием датчиков (24В / 25мА)	4*
<b>4АЕ</b>	4 аналоговых выхода 0...24 мА	2*
<b>4ДВ</b>	8 дискретных входов	1*
<b>8ДВ</b>	8 дискретных входов	4*
<b>8ЧВ</b>	8 частотно-импульсных входов	2*
<b>8Р</b>	8 релейных выходов (перекидной контакт)	
<b>16Р</b>	16 релейных выходов (перекидной контакт)	
<b>8РП</b>	8 релейных выходов (поляризованное реле)	
<b>16РП</b>	16 релейных выходов (поляризованное реле)	**
<b>8РС</b>	8 релейных выходов (сигнальное реле)	
<b>16РС</b>	16 релейных выходов (сигнальное реле)	
<b>8РТ</b>	8 твердотельных реле	
<b>16РТ</b>	16 твердотельных реле	
<b>4ИП</b>	4 источника питания датчиков (24 В / 100 мА)	1*
<b>4Р</b>	4 релейных выхода (перекидной контакт)	
Слот вывода № 6		
	Слот не используется	
<b>4Р</b>	4 релейных выхода (перекидной контакт)	
<b>8Р</b>	8 релейных выходов (перекидной контакт)	
<b>16Р</b>	16 релейных выходов (перекидной контакт)	
<b>8РП</b>	8 релейных выходов (поляризованное реле)	
<b>16РП</b>	16 релейных выходов (поляризованное реле)	
<b>8РС</b>	8 релейных выходов (сигнальное реле)	
<b>16РС</b>	16 релейных выходов (сигнальное реле)	
<b>8РТ</b>	8 твердотельных реле	
<b>16РТ</b>	16 твердотельных реле	
<b>8С</b>	8 симисторных выходов	
<b>16С</b>	16 симисторных выходов	
Цифровые интерфейсы		
<b>ИНТ</b>	1 разъём Ethernet, 2 разъёма RS-485, 1 разъём CAN	
Аксессуары (если не требуется, не указывать)		
<b>nАТП</b>	Внешние адаптеры для подключения термопар <small>n-количество</small>	
<b>nАТПИ</b>	Внешние адаптеры для подключения термопар со встроенным датчиком компенсации температуры холодного спая <small>n-количество</small>	
<b>nАДЧ</b>	Внешние конверторы ДВ-ЧВ (только для каналов ЧВ) <small>n-количество</small>	
Дополнительные опции (не указывать, если опция не требуется)		
<b>Р</b>	Функция вычисления расхода по ГОСТ 8.586/2005	
<b>360</b>	Дополнительная наработка в течение 360 часов	
<b>ГП</b>	Наличие поверки	



\* - Максимальное количество плат данного типа в приборе.  
 \*\* - Платы 8Р, 16Р, 8РП, 16РП, 8РС, 16РС, 8РТ, 16РТ при установке их в слоты 1-5, занимают два слота (4-ый и 5-ый слот).  
 Слот 6 выполнен только для дискретных выходных сигналов (реле и т.п.)

**ПРИМЕРЫ СТРОК ЗАКАЗА:**

**Регистратор видеографический Метран-910-104К - 4АВ - 4АВ - 16Р - 16Р - ИНТ**  
**Регистратор видеографический Метран-910-104К - 4АВ - 4АВ - 8ДВ - 4АЕ - 16Р - ИНТ - ГП**

**ГАБАРИТНЫЕ РАЗМЕРЫ Метран-910-104К**  
Исполнение 3 (диагональ экрана 10,4 дюйма)

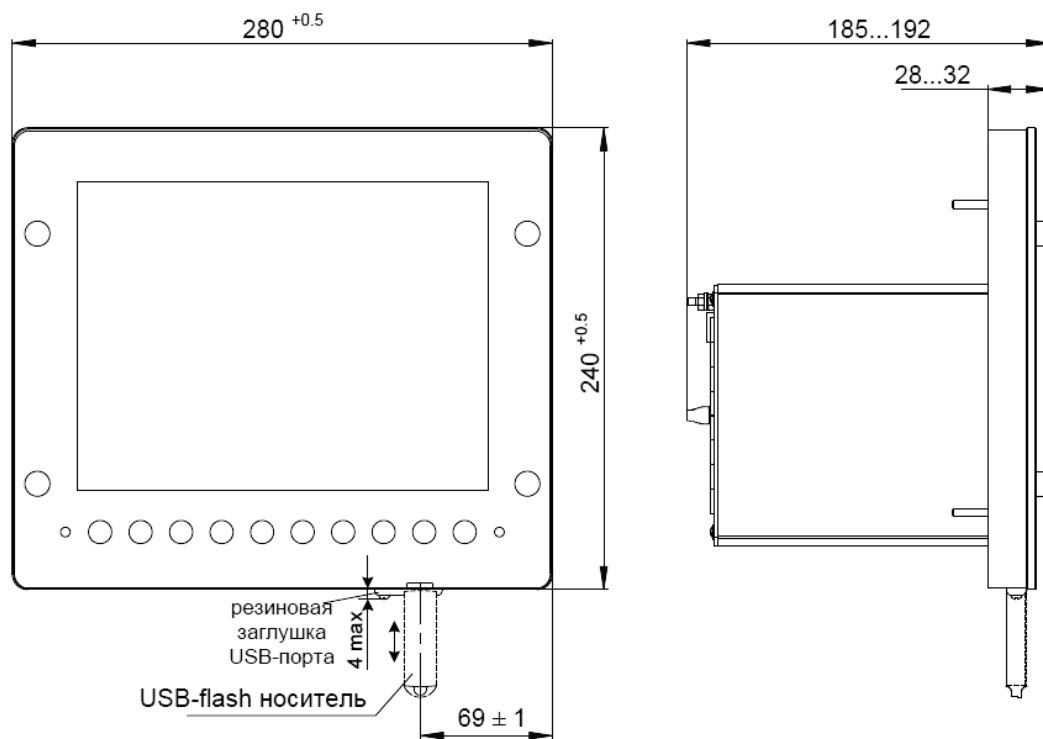


Рис. 18.

СХЕМА ПОДКЛЮЧЕНИЯ ДАТЧИКОВ К КАНАЛАМ АВ  
РЕГИСТРАТОР МЕТРАН-910-104К

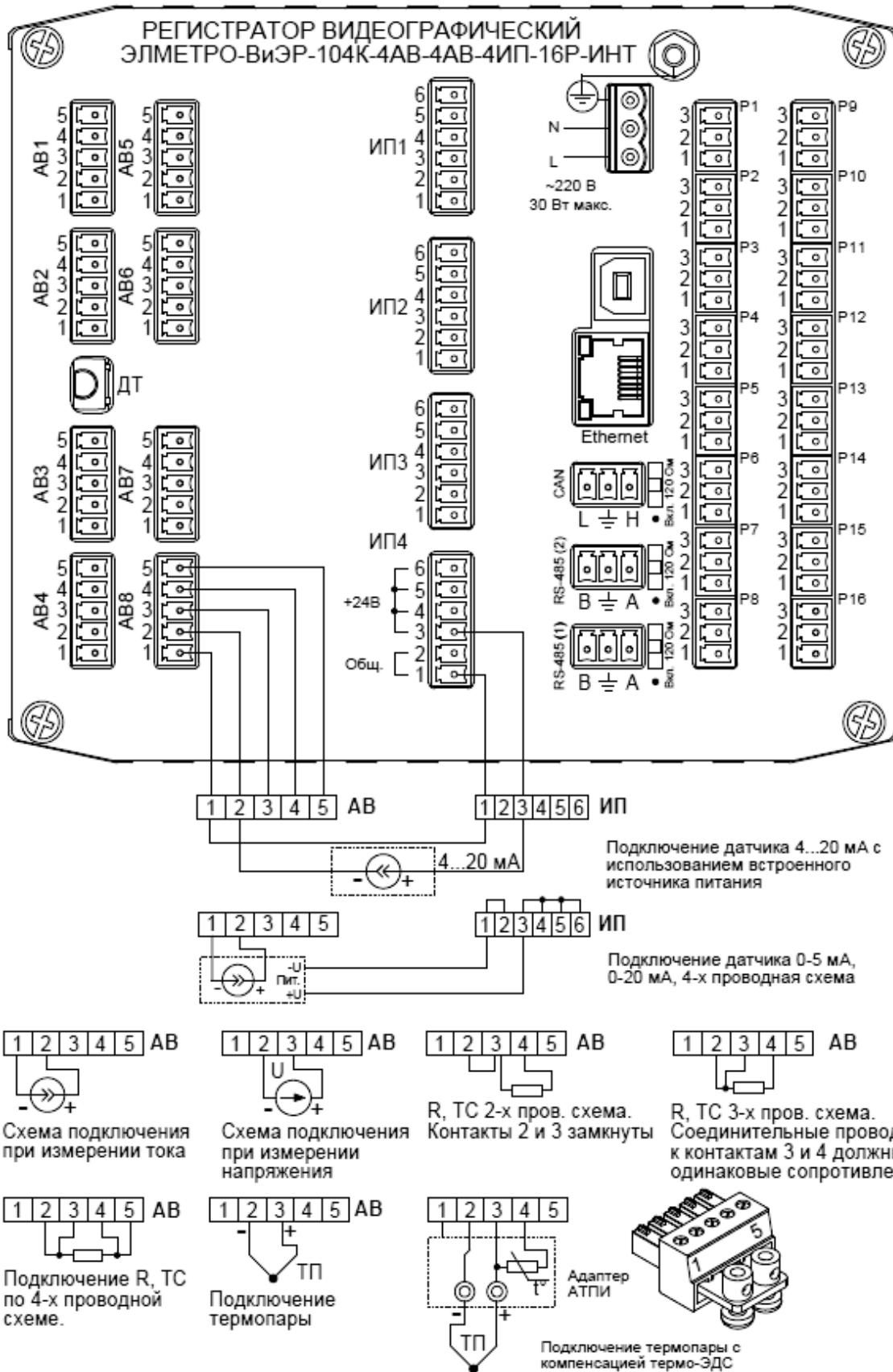


Рис. 19.

СХЕМА ПОДКЛЮЧЕНИЯ ДАТЧИКОВ К КАНАЛАМ АП, АЕ, ИП, Р  
РЕГИСТРАТОР МЕТРАН-910-104К

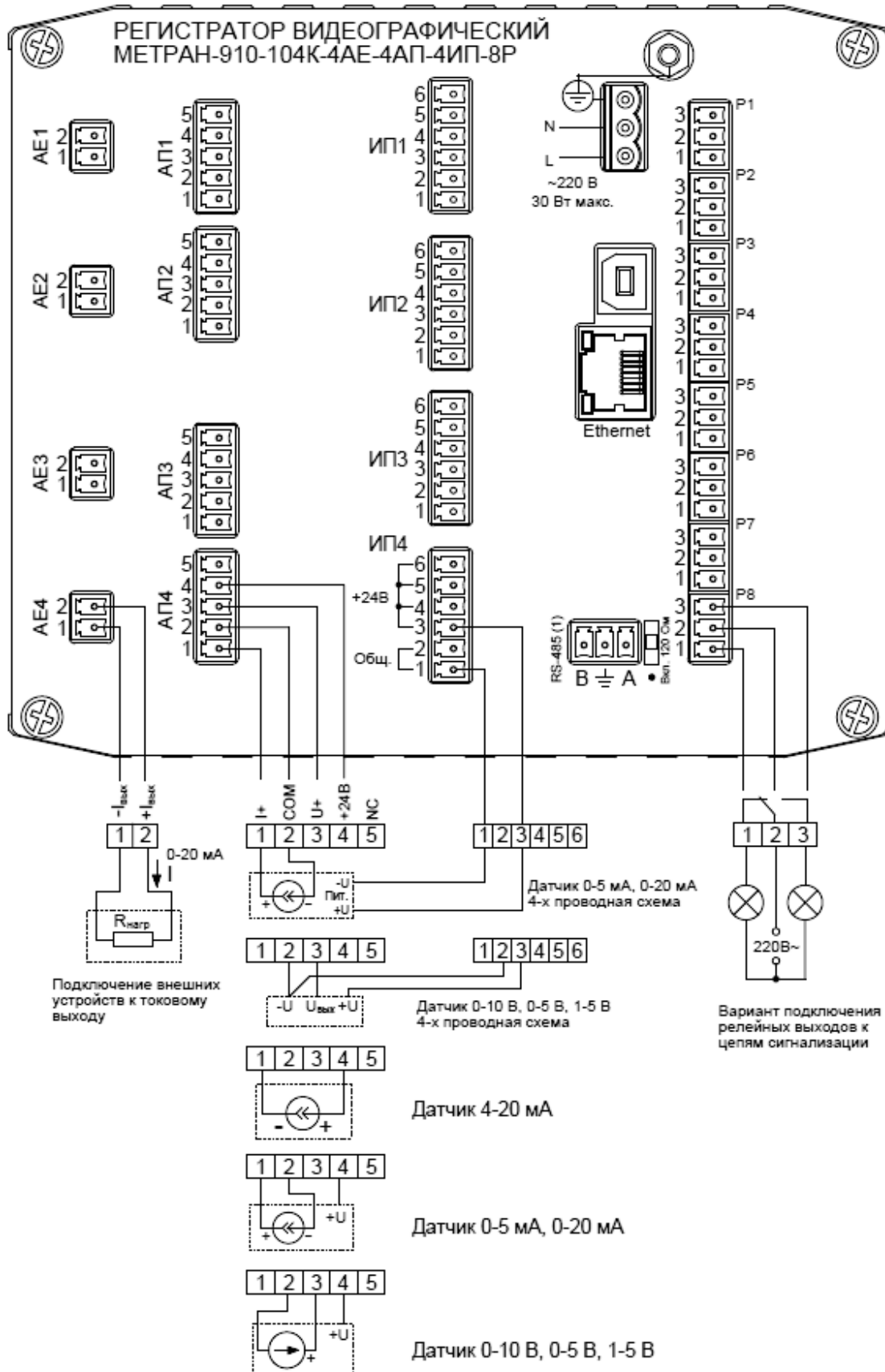


Рис. 20.

СХЕМА ПОДКЛЮЧЕНИЯ ДАТЧИКОВ К КАНАЛАМ ДВ, ЧВ, С  
РЕГИСТРАТОР МЕТРАН-910-104К

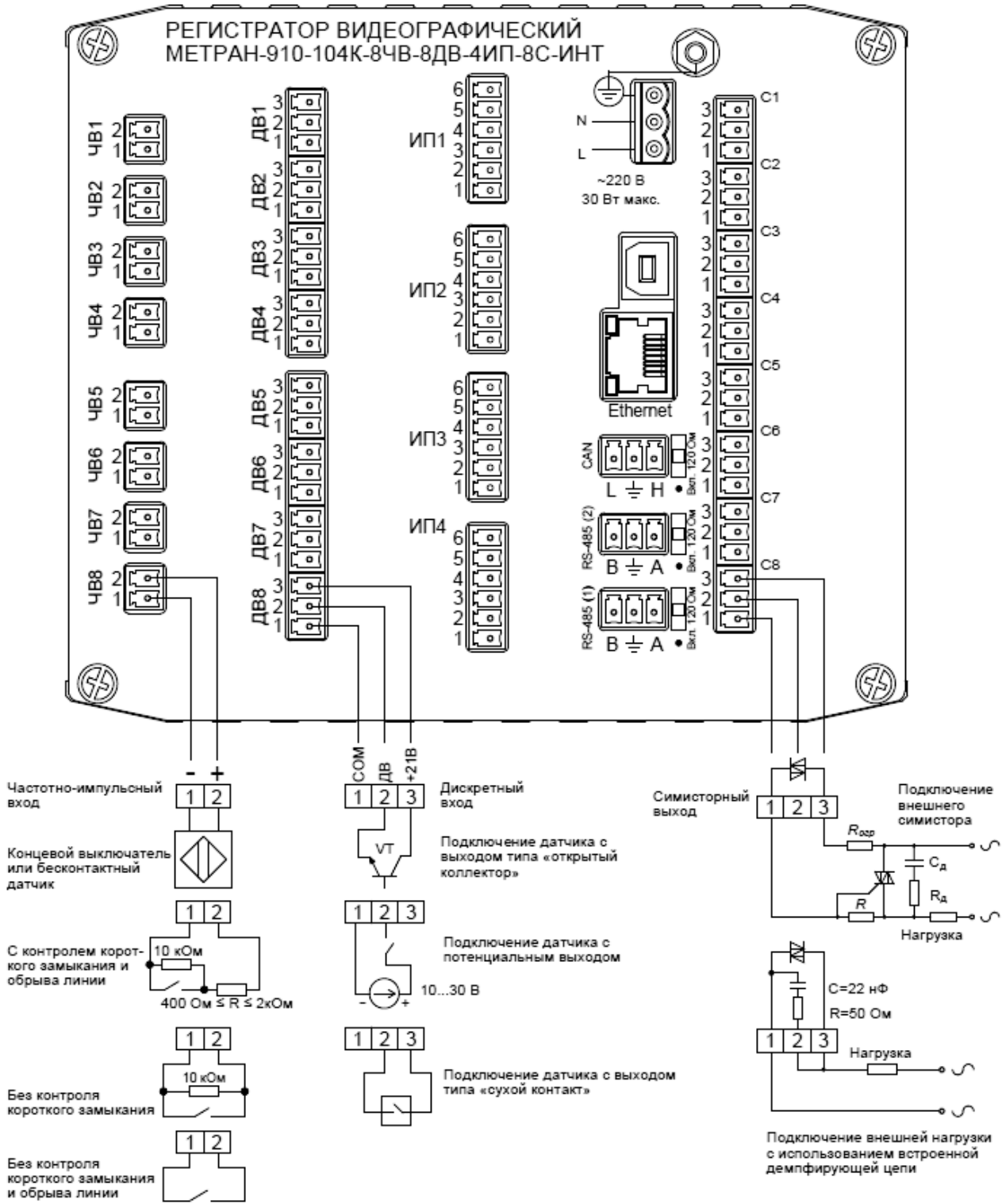


Рис. 21.



СХЕМА ПОДКЛЮЧЕНИЯ ДАТЧИКОВ К КАНАЛАМ РТ  
РЕГИСТРАТОР МЕТРАН-910-104К

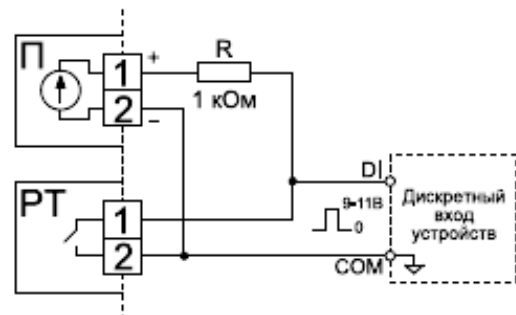
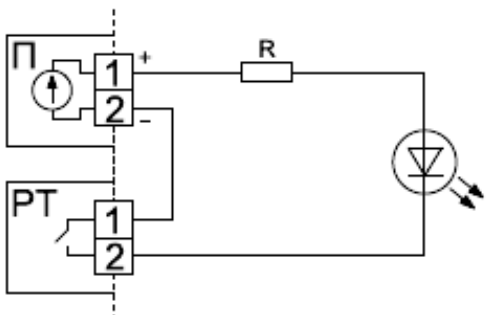
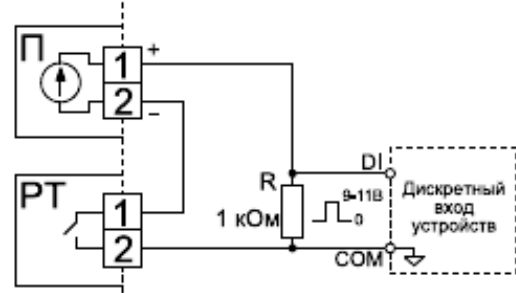
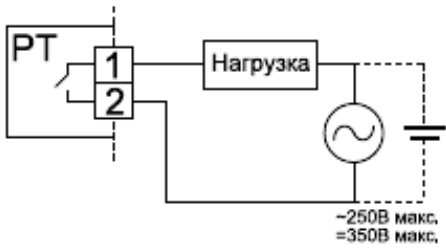
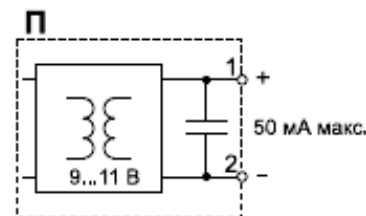
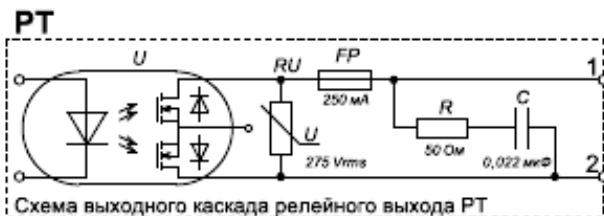
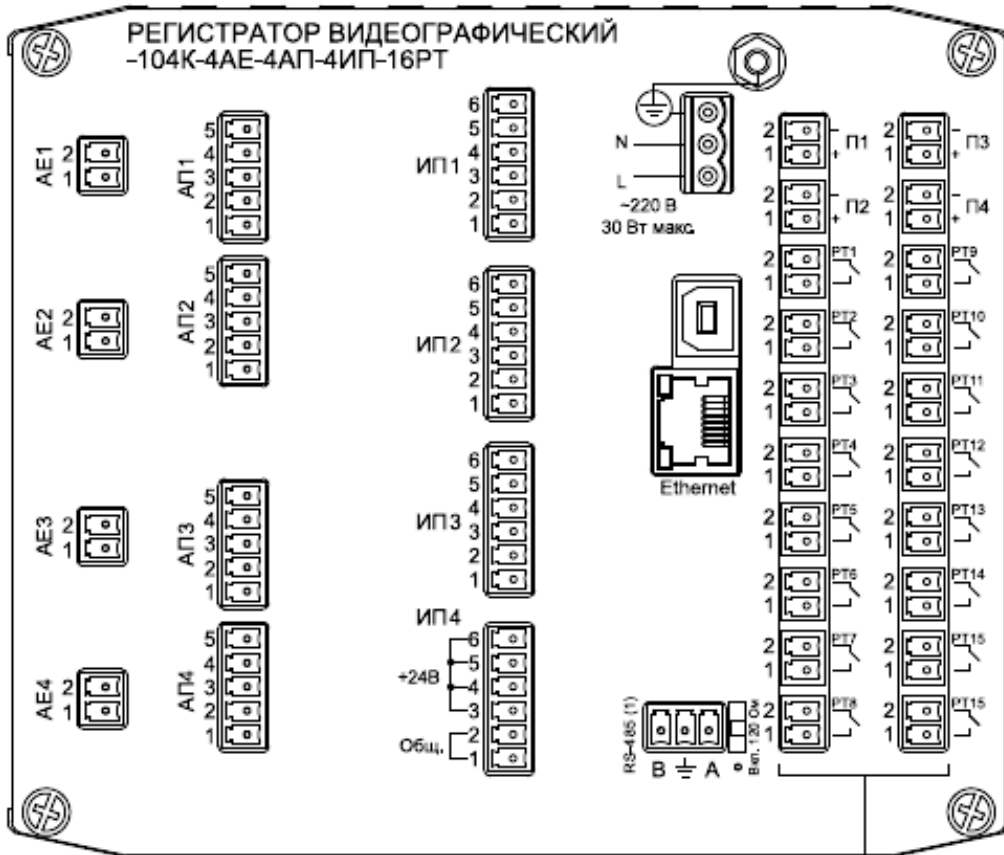


Рис. 22.

### ЧАСТО ВСТРЕЧАЮЩИЕСЯ ПРАКТИЧЕСКИЕ ЗАДАЧИ

Каким образом возможно увеличить количество каналов обрабатываемых регистратором Метран-910-104К ?

**32** измерительных канала возможно реализовать, используя связь регистратора Метран-910 и двух модулей ввода-вывода Метран-970:

Метран-910-104К-4АВ-4АВ-4АВ-4АВ-4АВ-ИНТ-ГП + Метран-970-8АВ-ГП + Метран-970-8АВ-ГП

Модули ввода-вывода при этом подключаются к регистратору посредством интерфейса RS-485.



Рис. 23. Совместное использование Метран-910 и Метран-970.

**64** измерительных канала возможно реализовать, используя связь регистратора Метран-910 в специальном 0-канальном исполнении и восьми модулей ввода-вывода Метран-970:

Метран-910-104К-ИНТ-ГП + 8 штук Метран-970-8АВ-ГП

Принцип подключения и работы аналогичен примеру выше.



Рис. 24. Распределённая система сбора данных на базе Метран-910 и Метран-970.

## Безбумажный одноканальный регистратор Метран-901



- Универсальный аналоговый вход
- Возможность программирования и перенастройки потребителем
- Источник питания датчиков 24 В
- До 4-х каналов коммутации
- Аналоговый выход 4-20 мА
- ПИД-регулирование
- Интерфейс RS-485
- Внесён в Государственный реестр средств измерений

Одноканальный регистратор Метран-901 предназначен для сбора, визуализации и регистрации различных параметров технологических процессов, а также для преобразования входного сигнала в выходной унифицированный сигнал постоянного тока, сигнализации и регулирования превышения пороговых значений измеряемого параметра.

### ОСНОВНЫЕ ТЕХНИЧЕСКИЕ ХАРАКТЕРИСТИКИ

Регистратор предназначен для установки на DIN-рейку или в щит в зависимости от исполнения.

Количество каналов - 1.

Входные сигналы, диапазоны измерений и пределы допускаемой основной приведенной погрешности приведены в таблицах 1, 2.

#### Измерение сигналов термопреобразователей сопротивления и термоэлектрических преобразователей

Таблица 1

Измеряемая величина	Диапазон измерений	Тип первичного преобразователя (НСХ)	Пределы допускаемой основной приведенной погрешности	
			по цифровому выходу, %	по аналоговому выходу, %
Температура, °C	-50...200	50М, 100М	±0,2	±0,25
	-50...600	50П, 100П, Pt100		
	-50...1100	ТЖК (J)	±0,5*	±0,7*
	-50...600	ТХК (L)		
	-50...1300	ТХА (K)		
	0...1700	ТПП (S)		
	300...1800	ТПР (В)		
0...2500	ТВР (А-1)			

\* С учетом погрешности компенсации температуры холодного спая термоэлектрических преобразователей.

#### Измерение электрических сигналов в виде силы, напряжения постоянного тока и сопротивления постоянному току

Таблица 2

Измеряемая величина	Диапазон измерений	Входное сопротивление, кОм, не менее	Напряжение, мВ, не более	Ток через измеряемое сопротивление, мА, не более	Пределы допускаемой основной приведенной погрешности, %	
					Измерительного канала	Канала преобразования
Напряжение, мВ	0...20	100	-	-	±0,2	±0,25
	0...500					
	0...100					
	0...1000					
Ток, мА	0-5	-	500	-	±0,2	±0,25
	4-20		2000			
	0-20		2000			
Сопротивление, Ом	0...320	-	-	0,2		

Зависимость выходного тока от измеряемой величины - линейная или с функцией корнеизвлечения.

#### ВЫХОДНЫЕ УСТРОЙСТВА

Метран-901 может иметь:

1. Измерительный преобразователь для преобразования измеряемой величины в унифицированный выходной сигнал 4-20 мА.
2. Три канала коммутации цепей переменного и постоянного тока (зависит от варианта исполнения) для дискретного регулирования измеряемого параметра.

Варианты исполнения каналов коммутации:

- А - оптосимистор - коммутация переменного тока 0,3 А, 250 В;  
 Б - оптореле - коммутация постоянного и переменного тока 4,5 А, 20 В;  
 В - оптореле - коммутация постоянного и переменного тока 240 мА, 400 В;  
 Г - реле - коммутация постоянного тока 15 А, 30В или переменного тока 15 А, 250 В.
3. Интерфейс RS-485 для связи с компьютером.

#### ИНДИКАЦИЯ

Отображение результатов измерения производится на встроенном жидкокристаллическом четырехразрядном индикаторе с подсветкой (128\*64 точки).

На экране индикатора отображаются графики с сеткой координат, цифровые показания, дата, время.

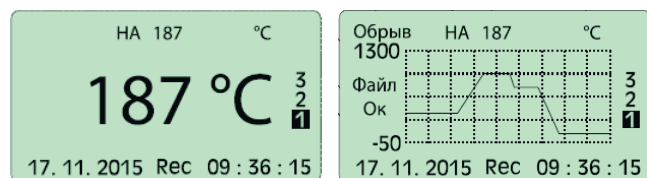


Рис. 1.

#### ЭНЕРГОПОТРЕБЛЕНИЕ

Питание от сети переменного тока напряжением 120...265 В, частотой 50 Гц.

Потребляемая мощность 2,5 ВА.

Встроенный источник питания постоянного тока для внешних устройств:

- выходное напряжение 24 В;
- номинальный ток нагрузки 24 мА.

#### МАССА

Масса, не более 0,4 кг.

#### УСЛОВИЯ ЭКСПЛУАТАЦИИ

Регистратор соответствует по устойчивости и прочности ГОСТ 52931-2008:

- по климатическим воздействиям группе исполнения С3 (диапазон температур от минус 10 до плюс 50 °С, влажность 95 % при температуре плюс 35 °С и более низких температурах без конденсации влаги);
- по механическим воздействиям группе исполнения L3 (частота вибрации от 5 до 25 Гц, амплитуда смещения 0,1 мм);

Степень защиты от пыли и влаги IP20 по ГОСТ 14254.

#### НАДЕЖНОСТЬ

Наработка на отказ - 90000 ч.

Средний срок службы - 12 лет.

#### ПОВЕРКА

Поверку Метран-901 производить в соответствии с разделом "Методика поверки" руководства по эксплуатации Межповерочный интервал - 2 года.

**ГАРАНТИЙНЫЕ ОБЯЗАТЕЛЬСТВА**

Гарантийный срок эксплуатации 18 месяцев со дня ввода в эксплуатацию, но не более 24 месяцев с момента отгрузки прибора потребителю

**КОМПЛЕКТ ПОСТАВКИ**

Регистратор Метран-901	согласно заказа
Паспорт	1 экземпляр
Руководство по эксплуатации	1 экземпляр*
Диск с ПО	при выборе опции RS-485

\* Если в адрес одного Заказчика поставляется 20 штук или более приборов, то в комплект поставки вкладывается по 1 экземпляру на 20 штук.

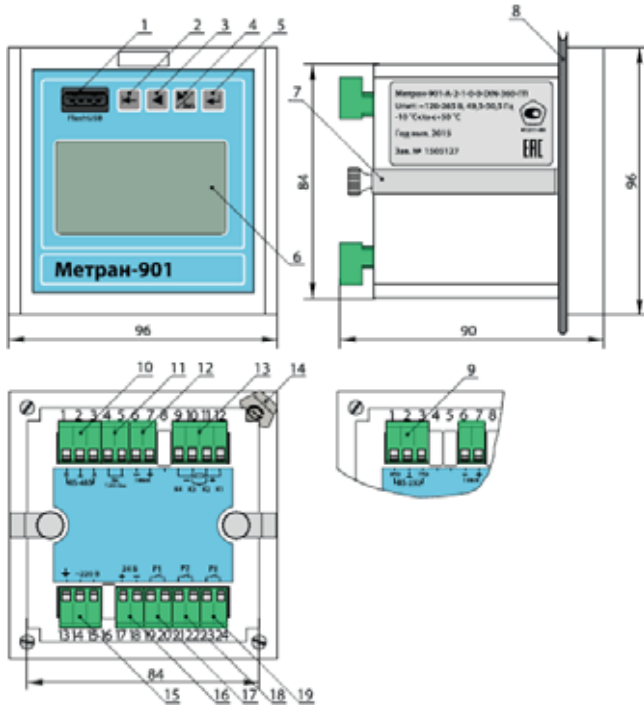
**ПРИМЕР ОБОЗНАЧЕНИЯ ПРИ ЗАКАЗЕ**

<b>Метран-901 - Г - 3 - 1 - 2 - 1 - USB - 01 - ГП</b>									
1	2	3	4	5	6	7	8	9	10

1. Наименование прибора
2. Код исполнения каналов коммутации:  
**A** - оптосимистор - коммутация переменного тока 0,1 А, 250 В  
**B** - оптореле - коммутация постоянного и переменного тока 4,5 А, 20 В  
**V** - оптореле - коммутация постоянного и переменного тока 240 мА, 400 В  
**G** – реле - коммутация постоянного тока 15 А, 30 В или переменного тока 15 А, 250 В  
- символ отсутствует, регистратор не имеет в своем составе каналов коммутации
3. Вариант исполнения по типу измеряемых сигналов:  
**3** - сила и напряжение постоянного тока, сопротивление, сигналы от термопреобразователей сопротивления и термоэлектрических преобразователей.
4. Наличие токового выхода 4-20 мА:  
**0** - токового выхода нет  
**1** - токовый выход.
5. Наличие цифрового интерфейса:  
**0** – цифрового интерфейса нет  
**2** - интерфейс RS-485
6. Наличие встроенного источника питания:  
**0** - встроенного источника питания нет  
**1** - встроенный источник питания
7. Наличие интерфейса USB:  
**USB** – наличие интерфейса USB-Host (USB может быть только в исполнении 01, для монтажа в щит)  
- символ отсутствует, регистратор не имеет интерфейса USB-Host
8. Вариант конструктивного исполнения:  
**DIN** - исполнение в корпусе на DIN-рейку  
**01** - исполнение в щитовом корпусе
9. **360** - дополнительная технологическая наработка до 360 часов
10. **ГП** - Проверка (по заказу, при необходимости)

**ВНЕШНИЙ ВИД И ГАБАРИТНЫЕ РАЗМЕРЫ**

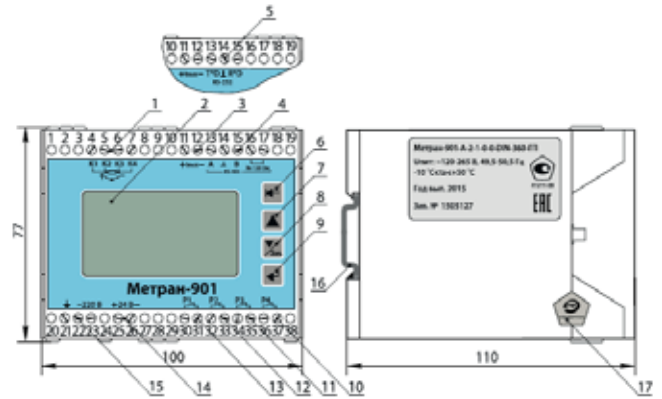
**Исполнение в щитовом корпусе (опция 01)**



- 1 - разъем USB-Host;
- 2 - кнопка «выход/смена режима индикации влево»;
- 3 - кнопка «вверх/влево/вход в режим индикации «Просмотр архива»»;
- 4 - кнопка «вниз/вправо/запись»;
- 5 - кнопка «ввод/смена режима индикации вправо»;
- 6 - жидкокристаллический индикатор;
- 7 - крепежная скоба с винтом;
- 8 - щит монтажный;
- 9 - разъем подключения интерфейса RS-232;
- 10 - разъем подключения интерфейса RS-485;
- 11 - разъем подключения встроенного резистора 120 Ом;
- 12 - разъем подключения токового выхода;
- 13 - разъем для подключения датчика;
- 14 - гарантийная этикетка;
- 15 - разъем подключения сетевого напряжения питания и заземления;
- 16 - разъем подключения источника питания 24 В;
- 17 - разъем подключения первого канала коммутации;
- 18 - разъем подключения второго канала коммутации;
- 19 - разъем подключения третьего канала коммутации.

**Рис. 2. Внешний вид и габаритные размеры регистратора исполнения 01**

**Исполнение корпусе на DIN рейку (опция DIN)**



- 1 - разъем для подключения датчика;
- 2 - жидкокристаллический индикатор;
- 3 - разъем для подключения токового выхода;
- 4 - разъем для подключения интерфейса RS-485 и встроенного резистора 120 Ом;
- 5 - разъем для подключения интерфейса RS-232;
- 6 - кнопка «выход/смена режима индикации влево»;
- 7 - кнопка «вверх/влево/вход в режим индикации «Просмотр архива»»;
- 8 - кнопка «вниз/вправо/запись»;
- 9 - кнопка «ввод/смена режима индикации вправо»;
- 10 - кнопка для подключения четвертого канала коммутации;
- 11 - разъем для подключения третьего канала коммутации;
- 12 - разъем для подключения второго канала коммутации;
- 13 - разъем для подключения первого канала коммутации;
- 14 - разъем для подключения источника питания 24 В;
- 15 - разъем для подключения сетевого напряжения питания и заземления;
- 16 - DIN-рейка;
- 17 - гарантийная этикетка.

**Рис. 3. Внешний вид и габаритные размеры регистратора исполнения DIN**

СХЕМЫ ЭЛЕКТРИЧЕСКИХ ПОДКЛЮЧЕНИЙ

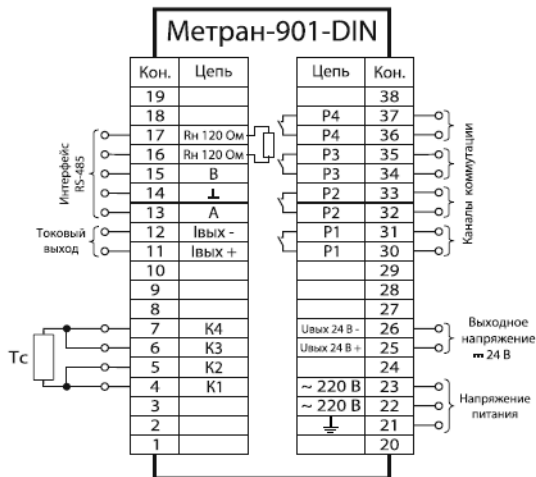


Рис. 4. Схема контактов регистратора в исполнении на DIN-рейку.

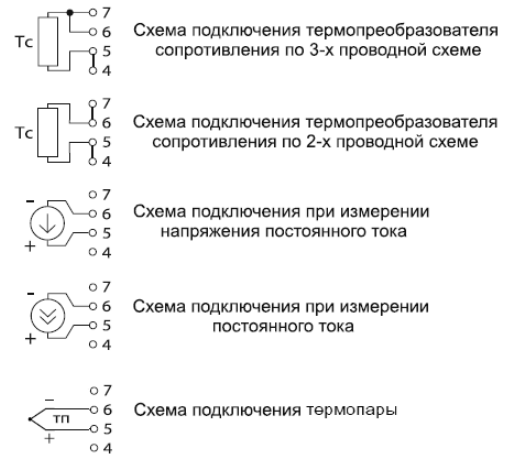


Рис. 5. Схема подключения входных сигналов для регистратора в исполнении на DIN-рейку.

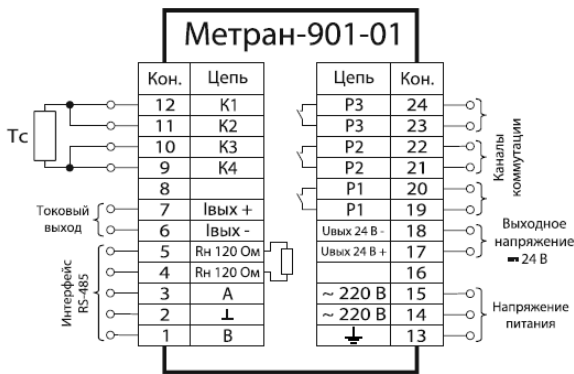


Рис. 6. Схема контактов регистратора в щитовом исполнении.

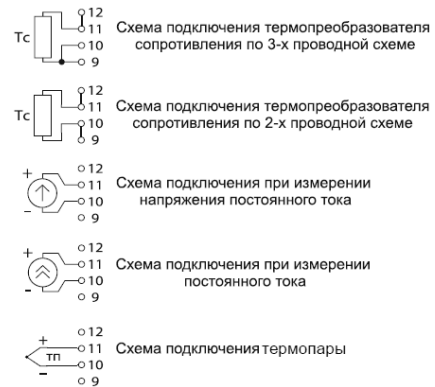
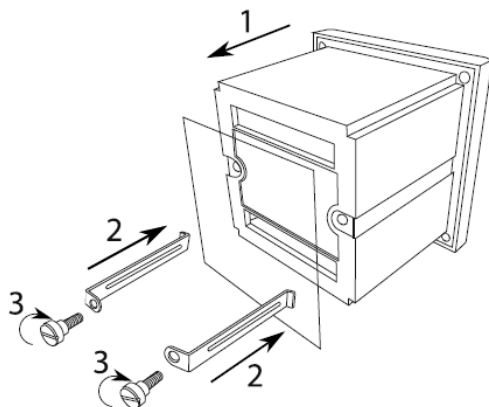


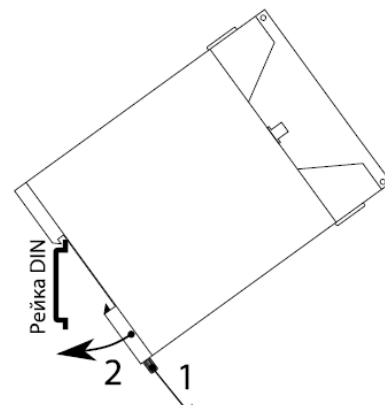
Рис. 7. Схема подключения входных сигналов для регистратора в щитовом исполнении.

МОНТАЖ ПРИБОРОВ



1 - установить регистратор в отверстие в щите;  
2 - установить крепежные скобы;  
3 - зафиксировать положение регистратора в щите с помощью винтов.

Рис. 8. Монтаж регистратора исполнения 01 в щит. Вырез в щите 85 мм x 85 мм.



1 - отодвинуть защелку вниз;  
2 - установить регистратор на DIN-рейку, отпустить защелку.

Рис. 9. Монтаж регистратора DIN исполнения на DIN-рейку.

## Беспроводная система сбора данных Метран-БССД



- **Протокол передачи данных: LoRaWAN**
- **Время опроса: от 1 минуты**
- **Безопасность передачи данных: стандарт AES-128**
- **Сертификация для применения в Опасных зонах**
- **Расстояния до 5 км, до 500 точек в одной сети**
- **Не требует разрешения РЧЦ, диапазон ISM868МГц**
- **Открытый мультивендорный стандарт LoRaWAN**
- **Интеграция по протоколам Modbus или OPC UA**
- **Адаптация для условий Крайнего Севера, от -55С**
- **Измеряемые сигналы: 4-20 мА, HART, Modbus RTU, Дискретный сигнал, Резистивный сигнал**

Беспроводная система сбора данных Метран-БССД обеспечивает решение следующих задач:

- обеспечение единства измерений удалённых объектов или объектов без электропитания;
- уменьшение времени реагирования на аварийную ситуацию;
- сокращение времени монтажа приборов на объекте;
- уменьшение сложности проекта.

Объекты для применения: добывающие и нагнетательные скважины, удаленные резервуары, подвижные, вращающиеся и труднодоступные объекты.

Модуль сбора данных, интеграция с верхним уровнем:

- ПО Метран для настройки параметров интеграции
- Сетевой сервер LoRaWAN
- Поддерживаемые протоколы: Modbus RTU/TCP и OPC UA.



## АО «ПГ «Метран»

Россия, 454103, г. Челябинск  
Новоградский проспект, 15  
т. +7 (351) 24-24-444  
info@metran.ru  
www.metran.ru

Технические консультации  
по выбору средств измерений  
т. +7 (351) 24-24-000  
support@metran.ru

Сервис средств измерений  
Вопросы послепродажного обслуживания  
т. 8-800-200-16-55  
service@metran.ru

Поддержка по соленоидным клапанам  
и фильтр-регуляторам  
Заказ и подбор, техническая поддержка  
т. +7 (351) 242-41-36 – Урал, Сибирь  
т. +7 (499) 403-62-89 – Москва  
т. +7 (812) 648-11-56 – Санкт-Петербург  
asco@metran.ru

## ООО «Метран Проект»

Россия, 454103, г. Челябинск  
Новоградский проспект, 15  
т. +7 (351) 240-88-82  
Поддержка по аналитическому  
оборудованию, беспроводным решениям,  
проектам и сервису систем управления  
Info@metran-project.ru

## ООО «Метран Контролс»

Россия, 454103, г. Челябинск  
Новоградский проспект, 15  
т. +7 (351) 277-97-15  
Поддержка по регулирующему  
оборудованию и сервису ЗРА  
Info@metran-controls.ru

## ООО «КМС»

Россия, 454103, г. Челябинск  
Новоградский проспект, 15  
Поддержка по метрологическим стандам  
т. +7 (912) 306-64-00  
tdn@kmscompany.ru

**Прием заказов на продукцию осуществляется через региональные представительства.**

## Региональные представительства

### Екатеринбург

620100, Сибирский тракт, 12  
строение 1А, офис 224  
т. +7 (351) 24-24-149, 24-24-139  
66@metran.ru

### Иркутск

664007, ул. Фридриха Энгельса 17, офис 108  
т. +7 914 87 00 939  
38@metran.ru

### Казань

420107, ул. Островского, 87, офис 310  
т. +7 (351) 24-24-160  
16@metran.ru

### Красноярск

660000, ул. Ладос Кецовели, 22а, офис 11-04  
т. +7 (351) 24-24-034, 24-24-033  
24@metran.ru

### Москва

115114, 1-й Дербеневский переулок, 5  
БЦ «Дербеневская Плаза», офис 505/506  
т. +7 (499) 403-6-387  
77@metran.ru

### Нижнекамск

423579, пр. Вахитова, 23  
т. +7 (351) 24-24-037  
16-8555@metran.ru

### Нижний Новгород

603006, ул. Горького, 117, офис 905  
т. +7 (351) 24-24-047  
52@metran.ru

### Новосибирск

630132, ул. Железнодорожная, 15/2  
БЦ «Джет», офис 410  
т. +7 (351) 24-24-055, 24-24-057, 24-24-053  
54@metran.ru

### Пермь

614007, Николая Островского, 59/1  
БЦ «Парус», этаж 11, офис 1103  
т. +7 (351) 24-24-062  
59@metran.ru

### Ростов-на-Дону

344113, пр. Космонавтов, 32В/21В, офис 402  
т. +7 (351) 24-24-146  
61@metran.ru

### Самара

443041, ул. Л. Толстого, 123Р, корпус В  
этаж 5, офис 501  
т. +7 (351) 24-24-070  
63@metran.ru

### Санкт-Петербург

197374, ул. Торфяная дорога, 7, лит. Ф  
этаж 12, офис 1221  
т. +7 (812) 648-11-29  
47@metran.ru

### Тюмень

625048, ул. М. Горького, 76  
этаж 3, офис 307  
т. +7 (351) 24-24-088, 24-24-090, 24-24-147  
72@metran.ru

### Уфа

450077, Верхнеторговая 4, подъезд 1  
офис 907  
т. +7 (351) 24-24-169  
02@metran.ru

### Хабаровск

680000, ул. Истомина, 51а  
БЦ «Капитал», офис 205, 206  
т. +7 (351) 24-24-178  
27@metran.ru

### Челябинск

454003, Новоградский проспект, 15  
т. +7 (351) 24-24-584, 24-24-149, 24-24-139  
74@metran.ru

### Южно-Сахалинск

693020, ул. Курильская, 40, этаж 3, офис 11  
т. +7 (351) 24-24-186  
65@metran.ru

### Беларусь, Минск

т. +375 29 8608608  
minsk@metran.ru

 vk.com/metranru

 t.me/metranru

 youtube.com/@metran\_ru

 dzen.ru/metran



Новости автоматизации,  
новые продукты,  
технологии производства  
в нашем телеграм-канале

Реквизиты актуальны на момент выпуска каталога. Уточнить их Вы можете на сайте [www.metran.ru](http://www.metran.ru)

©2025. Все права защищены.

Правообладателем товарного знака «Группа компаний Метран» является ООО «Метран Холдинг». Правообладателем товарного знака «Метран» является АО «ПГ «Метран». Содержание данного документа можно использовать только для ознакомления. Несмотря на то, что содержащиеся в данном документе сведения тщательно проверяются, они не являются гарантией, явной или подразумеваемой, относительно описанных в данном руководстве изделий или услуг, а также относительно возможности их применения. Положения и условия продажи определяются компанией и предоставляются по требованию. Мы сохраняем за собой право на изменение и дополнение конструкций и технических условий наших изделий без уведомления и в любое время.

Редакция 12/2024

 ГРУППА КОМПАНИЙ  
**МЕТРАН**