

Метран-630-1000-Ex шунт-диодные барьеры искрозащиты



- Маркировка по взрывозащите [Ex ia Ga] IIC/IIB или [Ex ib Gb] IIC/IIB;
- Прозрачны для HART-протокола, частотных и импульсных сигналов;
- Компактный корпус шириной 12,5 мм
- Модели со сменными предохранителями;
- Импортозамещение основных аналогов;
- Сертификат соответствия таможенного союза ЕАЭС № RU C-RU.VN02.B.00009/18;
- ТУ 4218-007-51465965-2004.

НАЗНАЧЕНИЕ

Шунт-диодные барьеры искрозащиты, или пассивные барьеры (иногда их называют «барьеры на зенеровских диодах») – это барьеры искробезопасности, состоящие из шунтирующих стабилитронов, последовательно включенных токоограничивающих резисторов и плавких предохранителей.

Предназначены для ограничения электрической энергии, подаваемой во взрывоопасную зону.

Обеспечивают сопряжение оборудования, размещенного во взрывобезопасной зоне, с устройствами и приборами, установленными во взрывоопасных зонах, в качестве разделительных элементов между искробезопасными и искроопасными цепями.

Данные барьеры являются самыми простыми устройствами. После короткого замыкания выхода или подачи на вход барьера высокого напряжения перегорает плавкий предохранитель, и барьер необходимо заменить.

Серия барьеров Метран-630-1000-Ex разработана для возможности функциональной замены импортных аналогов барьеров основных производителей. Необходимо обратить внимание, что характеристики искробезопасных барьеров могут незначительно отличаться от аналогов. В каждом конкретном случае выбора необходимо обращать внимание на технические характеристики.

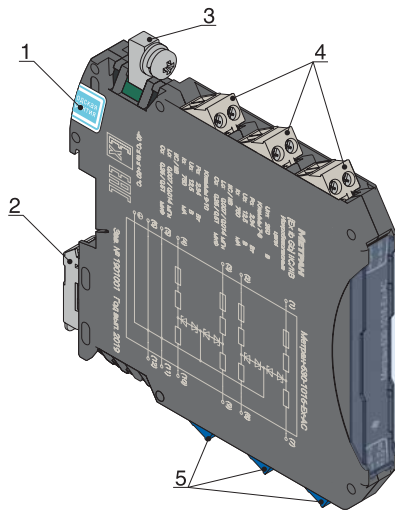
Варианты применения:

- передача унифицированных токовых сигналов 0...5, 4...20, 0...20 мА;
- преобразование унифицированных токовых сигналов в сигнал 1...5 В;
- подключение устройств с входным управляющим унифицированным токовым сигналом;
- подключение тензодатчиков;
- подключение вибродатчиков;
- подключение датчиков с выходными частотными сигналами;
- подключение датчиков с выходом типа «сухой контакт»;
- подключение датчиков с дискретным сигналом по стандарту NAMUR;
- передача сигналов термопар;
- подключение термосопротивлений;
- подключение питания датчиков;
- передача сигналов интерфейсов RS-232, RS-485, RS-422;
- подключение электромагнитных клапанов (соленоидов);
- подключение индикаторов.

Примечание – Барьеры можно применять для подключения другого оборудования, которое не указано в настоящем каталоге, если технические характеристики удовлетворяют требованиям проекта.

КОНСТРУКТИВ

Серия Метран-630-1000-Ex включает в себя шунт-диодные барьеры искрозащиты, предназначенные для установки на DIN-рейку 35 мм.



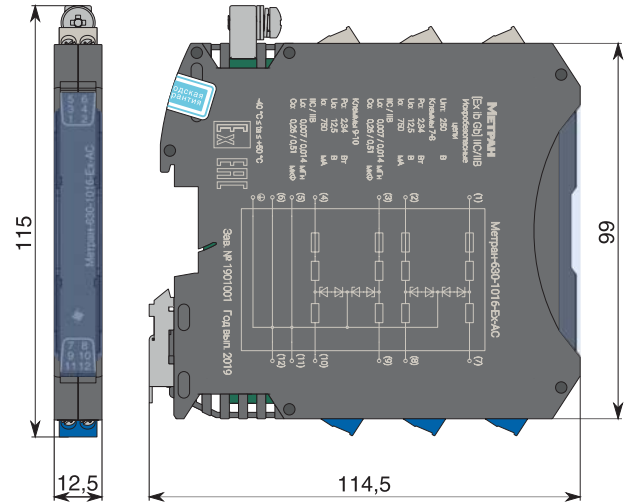
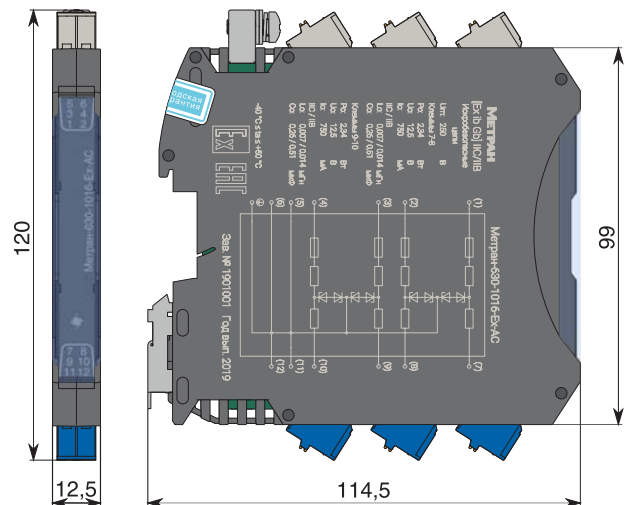
- 1 – гарантийная этикетка;
- 2 – защелка для фиксации барьера на DIN-рейке;
- 3 – лепесток заземления;
- 4 – клеммники для подключения искроопасных цепей;
- 5 – клеммники для подключения искробезопасных цепей.

Рис. 1. Внешний вид барьера**КОРПУС, ГАБАРИТНЫЕ РАЗМЕРЫ**

В барьерах искрозащиты серии Метран-630-1000-Ex применяются корпуса серии ME-MAX производства Phoenix Contact.

Преимущества:

- высокая плотность монтажа;
- ширина корпуса 12,5 мм для исполнения с двумя каналами;
- съемные клеммники, обеспечивающие удобство подключения.

**Рис. 2. Габаритные размеры барьера с разъемами с винтовыми клеммниками****Рис. 3. Габаритные размеры барьера с разъемами с пружинными клеммниками и тестовыми гнездами**

РАЗЪЕМЫ

Барьеры искрозащиты серии Метран-630-1000-Ех комплектуются съемными разъемами с клеммниками, позволяющими подключать провода с сечением жил до 2,5 мм² (14 AWG).

Съемные разъемы существенно упрощают процесс замены барьеров, уменьшая время монтажа и снижая вероятность перепутывания проводов.

Барьеры могут быть поставлены с двумя типами разъемов:

- разъем с винтовыми клеммниками;
- разъем с пружинными клеммниками и тестовыми гнездами



Рис. 4. Разъем с винтовыми клеммниками

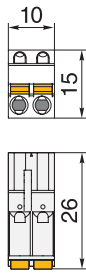


Рис. 5. Разъем с пружинными клеммниками и тестовыми гнездами

НУМЕРАЦИЯ КОНТАКТОВ

Нумерация контактов клеммников наносится в специальных полях в верхних и нижних частях лицевых панелей барьеров.

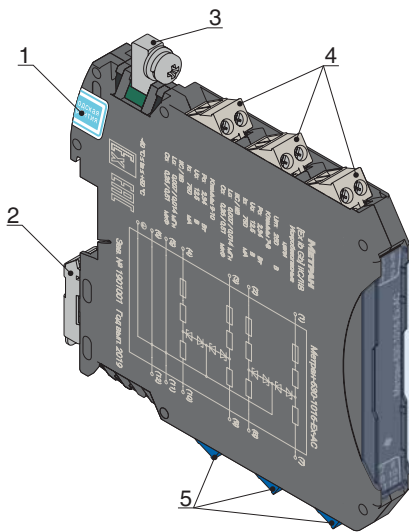


Рис. 6. Нумерация контактов клеммников

ЦВЕТОВАЯ МАРКИРОВКА

Для удобства идентификации цепей и уменьшения вероятности их перепутывания при монтаже пусконаладочных работах барьеры имеют цветовую маркировку разъемов. Клеммники искробезопасных цепей имеют голубой (синий) цвет. Клеммники искроопасных цепей имеют серый цвет.

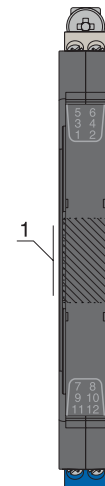


- 1 – клеммники серого цвета для подключения искроопасных цепей;
- 2 – клеммники синего цвета для подключения искробезопасных цепей.

Рис. 7. Цветовая маркировка клеммников

МАРКИРОВОЧНЫЕ ТАБЛИЧКИ

Прозрачная крышка на лицевой панели барьера имеет специальные выступы для установки маркировочной таблички. Таблички с индивидуальной маркировкой могут быть поставлены по заказу.



- 1 – место установки маркировочной таблички.

Рис. 8. Место установки маркировочной таблички

СМЕННЫЕ ПРЕДОХРАНИТЕЛИ

Барьеры с индексом «f» в строке заказа оснащены сменными плавкими предохранителями номиналом 63 мА. Для замены вышедших из строя предохранителей необходимо выполнить действия, представленные на рисунках 9 – 11. Сборка барьера производится в обратном порядке.

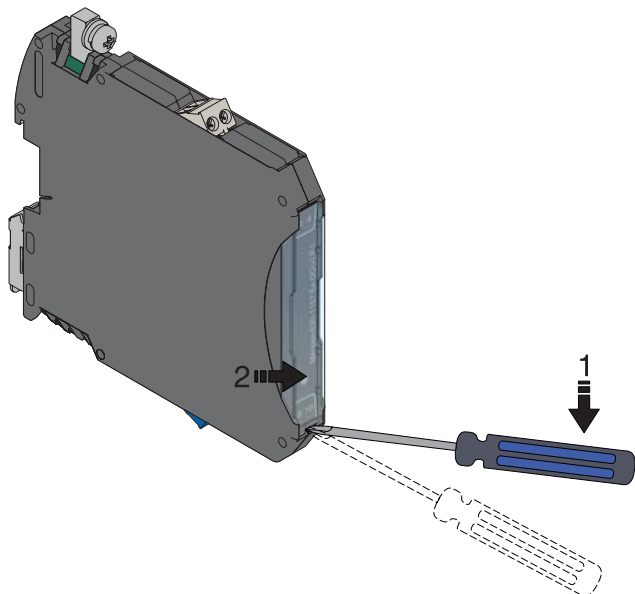


Рис. 9. Удалите прозрачную защитную панель с лицевой стороны барьера

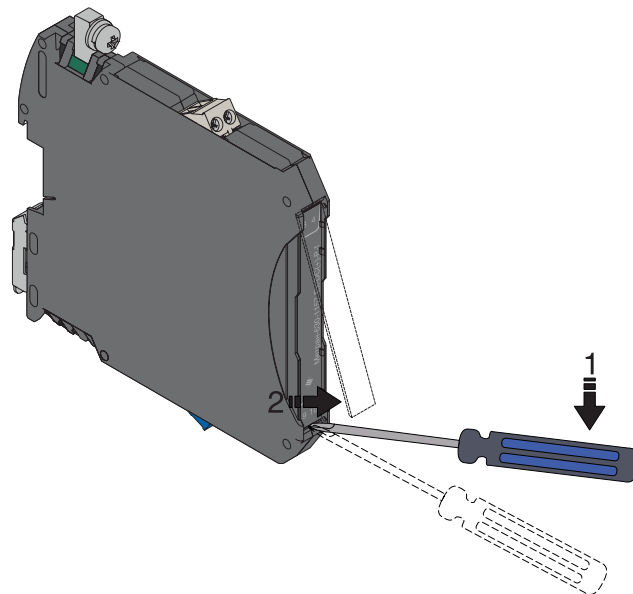


Рис. 10. Извлеките лицевую панель барьера

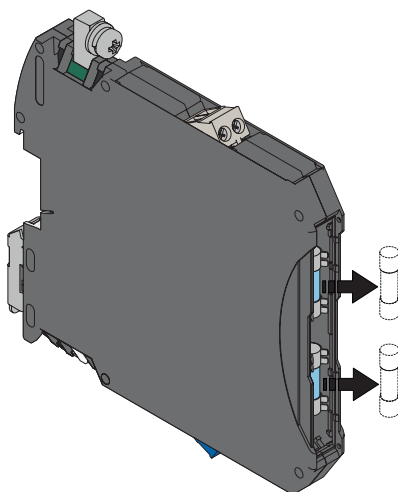


Рис. 11. Замените вышедшие из строя предохранители

**ОСНОВНЫЕ ТЕХНИЧЕСКИЕ ХАРАКТЕРИСТИКИ, ПРЕДЕЛЬНЫЕ ПАРАМЕТРЫ ЭЛЕКТРИЧЕСКИХ ЦЕПЕЙ,
ПОДКЛЮЧАЕМЫХ К ИСКРОБЕЗОПАСНЫМ ЦЕПЯМ БАРЬЕРОВ**

Таблица 1

Наименование	U _{вх, max} , В	I _{пр} , МА	R _{max} , Ом	U _м , В	U _о , В	I _о , МА	P _о , Вт	C _о , мкФ		L _о , мГн	
								ИИС	ИИБ	ИИС	ИИБ
Метран-630-1007-Ex-DC(+)	10,98 10,98	40 40	324 324	250	13,5 13,5	100 100	0,34 0,34	0,22 0,22	0,44 0,44	0,400 0,400	0,800 0,800
Метран-630-1008-Ex-AC	21,00 21,00	40 40	351 351		25,8 25,8	100 100	0,65 0,65	0,06 0,06	0,12 0,12	0,400 0,400	0,800 0,800
Метран-630-1009-Ex-AC	7,69	40	77		9,3 9,3	220 220	0,51 0,51	0,46 0,46	0,92 0,92	0,083 0,083	0,165 0,165
Метран-630-1010-Ex-DC(+)	22,00 22,00	40 40	287 287		25,8 25,8	100 100	0,65 0,65	0,06 0,06	0,12 0,12	0,400 0,400	0,800 0,800
Метран-630-1013-Ex-DC(+)	22,00 6,72	100 40	108 48		25,8 8,0	364 800	2,35 1,60	—	0,12 1,25	—	0,057 0,011
Метран-630-1015-Ex-DC(+)	6,72 6,72	40 40	24,5 24,5		8,0 8,0	800 800	1,60 1,60	—	1,25 1,25	—	0,011 0,011
Метран-630-1016-Ex-AC	10,05	40	67		12,5 12,5	750 750	2,34 2,34	0,26 0,26	0,51 0,51	0,006 0,006	0,012 0,012
Метран-630-1099-Ex	—	—	—		—	—	—	—	—	—	—
Метран-630-1110-Ex-DC(+)	8,24 —	40 —	75 —		10,0 —	200 —	0,50 —	0,40 —	0,80 —	0,100 —	0,200 —
Метран-630-1115-Ex-DC(+)	12,25 —	40 —	127 —		15,0 —	150 —	0,57 —	0,18 —	0,36 —	0,178 —	0,356 —
Метран-630-1115-Ex-DC(+)-P	12,25 —	40 —	77 —		15,0 —	291 —	1,09 —	0,18 —	0,36 —	0,047 —	0,094 —
Метран-630-1150-Ex-AC	10,00 10,00	40 40	1539 1539		13,0 13,0	9 9	0,03 0,03	0,24 0,24	0,47 0,47	49,383 49,383	98,765 98,765
Метран-630-1150-Ex-AC-s	10,00 10,00	40 40	1539 1539		13,0 13,0	9 9	0,03 0,03	0,24 0,24	0,47 0,47	49,383 49,383	98,765 98,765
Метран-630-1150-Ex-DC(+)	10,00 10,00	40 40	1539 1539		13,0 13,0	9 9	0,03 0,03	0,24 0,24	0,47 0,47	49,383 49,383	98,765 98,765
Метран-630-1151-Ex-DC(+)	24,20 8,24	40 40	354 96		28,0 10,0	92 200	0,64 0,50	0,05 0,40	0,10 0,80	0,473 0,100	0,945 0,200
Метран-630-1151-Ex-DC(+)-R250	24,20 8,24	40 40	354 96		28,0 10,0	92 200	0,64 0,50	0,05 0,40	0,10 0,80	0,473 0,100	0,945 0,200
Метран-630-1152-Ex-DC(+)	22,00 16,49	40 40	354 428		26,0 19,5	86 51	0,56 0,25	0,06 0,11	0,12 0,21	0,541 1,538	1,082 3,076
Метран-630-1152-Ex-DC(-)	22,00 16,49	40 40	354 428		26,0 19,5	86 51	0,56 0,25	0,06 0,11	0,12 0,21	0,541 1,538	1,082 3,076
Метран-630-1153-Ex-AC	12,72 12,72	40 40	144 144		15,5 15,5	157 157	0,61 0,61	0,17 0,17	0,33 0,33	0,162 0,162	0,325 0,325
Метран-630-1153-Ex-AC-s	12,72 12,72	40 40	144 144		15,5 15,5	157 157	0,61 0,61	0,17 0,17	0,33 0,33	0,162 0,162	0,325 0,325
Метран-630-1153-Ex-DC(+)	12,10 12,10	40 40	144 144		15,5 15,5	157 157	0,61 0,61	0,17 0,17	0,33 0,33	0,162 0,162	0,325 0,325
Метран-630-1154-Ex-DC(+)	18,20 18,20	40 40	176 176		21,0 21,0	142 142	0,75 0,75	0,09 0,09	0,18 0,18	0,198 0,198	0,397 0,397
Метран-630-1155-Ex-AC-P	7,02 7,02	40 40	120 120		9,0 9,0	122 122	0,27 0,27	0,49 0,49	0,99 0,99	0,269 0,269	0,537 0,537
Метран-630-1155-Ex-AC-P-s	7,02 7,02	40 40	120 120		9,0 9,0	122 122	0,27 0,27	0,49 0,49	0,99 0,99	0,269 0,269	0,537 0,537
Метран-630-1155-Ex-AC	7,02 7,02	40 40	395 395		9,0 9,0	26 26	0,06 0,06	0,49 0,49	0,99 0,99	5,917 5,917	11,834 11,834
Метран-630-1156-Ex-AC	15,10 15,10	40 40	150 150		18 18	147 147	0,66 0,66	0,12 0,12	0,25 0,25	0,185 0,185	0,370 0,370
Метран-630-1156-Ex-AC-s	15,10 15,10	40 40	150 150		18 18	147 147	0,66 0,66	0,12 0,12	0,25 0,25	0,185 0,185	0,370 0,370
Метран-630-1157-Ex-DC(+)	23,90 23,90	40 40	338 338		28 28	92 92	0,64 0,64	0,05 0,05	0,10 0,10	0,473 0,473	0,945 0,945
Метран-630-1157-Ex-DC(+)-f	23,90 23,90	63 63	351 351		28 28	92 92	0,64 0,64	0,05 0,05	0,10 0,10	0,473 0,473	0,945 0,945
Метран-630-1157-Ex-DC(+)-d	23,90 23,90	40 40	338 Диод		28 28	92 —	0,64 —	0,05 0,05	0,10 0,10	0,473 —	0,945 —
Метран-630-1157-Ex-DC(+)-d-f	23,90 23,90	63 63	351 Диод		28 28	92 —	0,64 —	0,05 0,05	0,10 0,10	0,473 —	0,945 —
Метран-630-1157-Ex-DC(+)-P	23,90 23,90	40 40	267 267		28 28	120 120	0,84 0,84	0,05 0,05	0,10 0,10	0,278 0,278	0,556 0,556
Метран-630-1157-Ex-DC(+)-P-f	23,90 23,90	63 63	280 280		28 28	120 120	0,84 0,84	0,05 0,05	0,10 0,10	0,278 0,278	0,556 0,556
Метран-630-1157-Ex-DC(+)-d-P	23,90 23,90	40 40	267 Диод		28 28	120 —	0,84 —	0,05 0,05	0,10 0,10	0,278 —	0,556 —

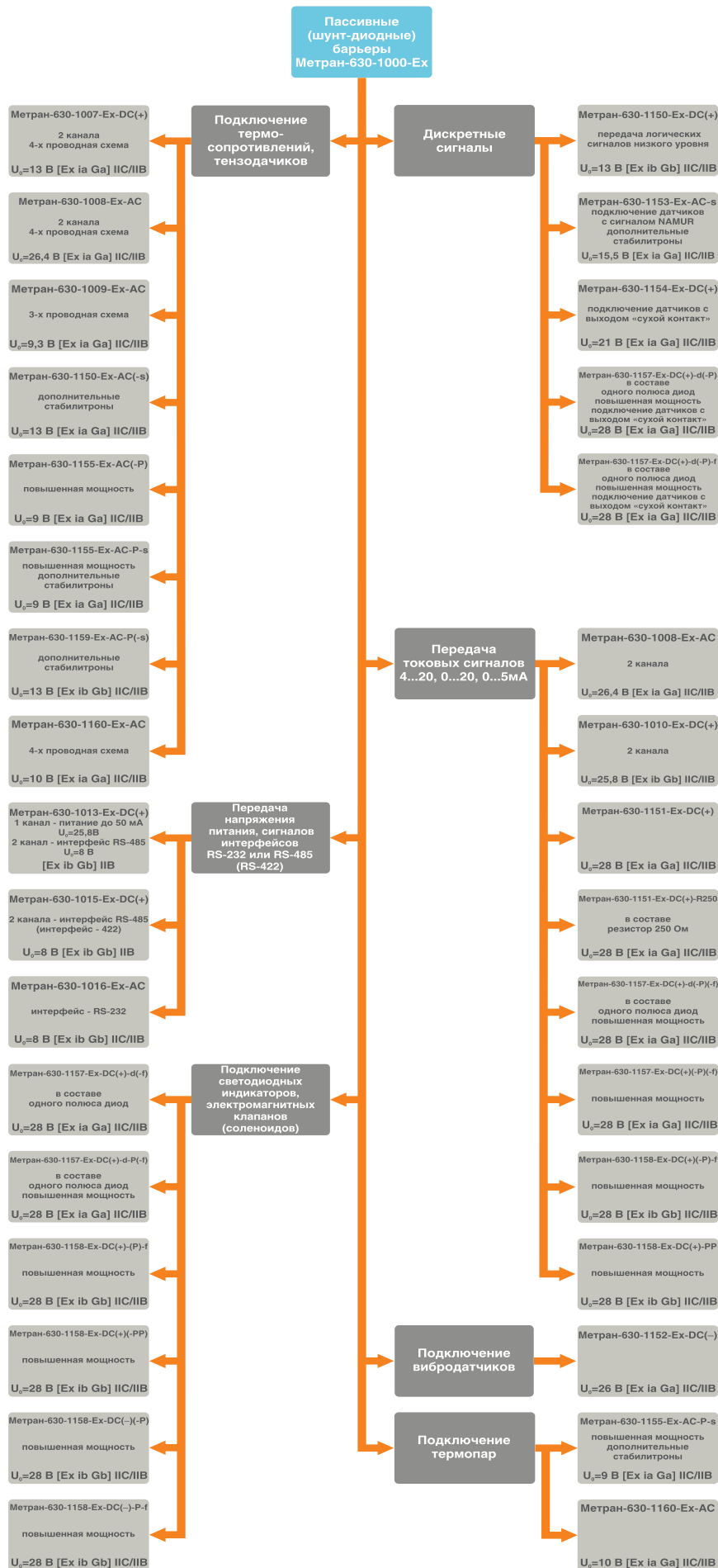
Продолжение таблицы 1

Наименование	U _{вх,макс} ¹ В	I _{пр} ² мА	R _{макс} ³ Ом	U _м ⁴ , В	U _о ⁵ , В	I _о ⁶ , мА	P _о ⁷ , Вт	C _о , мкФ		L _о , мГн	
								ИИС	ИИБ	ИИС	ИИБ
Метран-630-1157-Ex-DC(+)-d-P-f	23,90	63	280	250	28	120	0,84	0,05	0,10	0,278	0,556
	23,90	63	Диод		28	—	—	0,05	0,10	—	—
Метран-630-1157-Ex-DC(-)	23,90	40	338		28	92	0,64	0,05	0,10	0,473	0,945
	23,90	40	338		28	92	0,64	0,05	0,10	0,473	0,945
Метран-630-1157-Ex-DC(-)-f	23,90	63	351		28	92	0,64	0,05	0,10	0,473	0,945
	23,90	63	351		28	92	0,64	0,05	0,10	0,473	0,945
Метран-630-1157-Ex-DC(-)-d	23,90	40	338		28	92	0,64	0,05	0,10	0,473	0,945
	23,90	40	Диод		28	—	—	0,05	0,10	—	—
Метран-630-1157-Ex-DC(-)-d-f	23,90	63	351		28	92	0,64	0,05	0,10	0,473	0,945
	23,90	63	Диод		28	—	—	0,05	0,10	—	—
Метран-630-1157-Ex-DC(-)-P-f	23,90	63	280		28	120	0,84	0,05	0,10	0,278	0,556
	23,90	63	280		28	120	0,84	0,05	0,10	0,278	0,556
Метран-630-1157-Ex-DC(-)-d-P-f	23,90	63	280		28	120	0,84	0,05	0,10	0,278	0,556
	23,90	63	Диод		28	—	—	0,05	0,10	—	—
Метран-630-1158-Ex-AC	23,55	40	338		28	92	0,64	0,05	0,10	0,473	0,945
—	—	—	—		—	—	—	—	—	—	—
Метран-630-1158-Ex-DC(+)	23,90	40	338		28	92	0,64	0,05	0,10	0,473	0,945
—	—	—	—		—	—	—	—	—	—	—
Метран-630-1158-Ex-DC(+)-f	23,90	63	351		28	92	0,64	0,05	0,10	0,473	0,945
—	—	—	—		—	—	—	—	—	—	—
Метран-630-1158-Ex-DC(+)-P	23,90	40	267		28	120	0,84	0,05	0,10	0,278	0,556
—	—	—	—		—	—	—	—	—	—	—
Метран-630-1158-Ex-DC(+)-P-f	23,90	63	280		28	120	0,84	0,05	0,10	0,278	0,556
—	—	—	—		—	—	—	—	—	—	—
Метран-630-1158-Ex-DC(+)-PP	23,90	40	190		28	170	1,19	0,05	0,10	0,138	0,277
—	—	—	—		—	—	—	—	—	—	—
Метран-630-1158-Ex-DC(-)	23,90	40	338		28	92	0,64	0,05	0,10	0,473	0,945
—	—	—	—		—	—	—	—	—	—	—
Метран-630-1158-Ex-DC(-)-P	23,90	40	267	28	120	0,84	0,05	0,10	0,278	0,556	
—	—	—	—	—	—	—	—	—	—	—	
Метран-630-1158-Ex-DC(-)-P-f	23,90	63	280	28	120	0,84	0,05	0,10	0,278	0,556	
—	—	—	—	—	—	—	—	—	—	—	
Метран-630-1159-Ex-AC	10,44	40	176	13	90	0,29	0,24	0,47	0,494	0,988	
	10,44	40	176	13	90	0,29	0,24	0,47	0,494	0,988	
Метран-630-1159-Ex-AC-P	10,44	40	103	13	176	0,57	0,24	0,47	0,129	0,258	
	10,44	40	103	13	176	0,57	0,24	0,47	0,129	0,258	
Метран-630-1159-Ex-AC-P-s	10,44	40	103	13	176	0,57	0,24	0,47	0,129	0,258	
	10,44	40	103	13	176	0,57	0,24	0,47	0,129	0,258	
Метран-630-1160-Ex-AC	8,20	40	79	10,5	200	0,53	0,36	0,73	0,100	0,200	
	8,20	40	79	10,5	200	0,53	0,36	0,73	0,100	0,200	
Метран-630-1161-Ex-AC	11,60	40	125	15	150	0,56	0,18	0,36	0,178	0,356	
	11,60	40	125	15	150	0,56	0,18	0,36	0,178	0,356	
Метран-630-1162-Ex-AC	23,40	40	630	28	47	0,33	0,05	0,10	1,811	3,622	
	23,40	40	630	28	47	0,33	0,05	0,10	1,811	3,622	

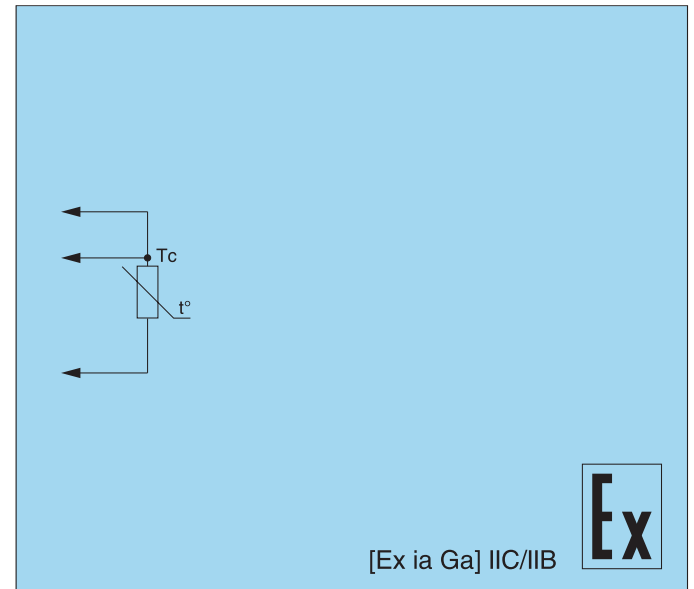
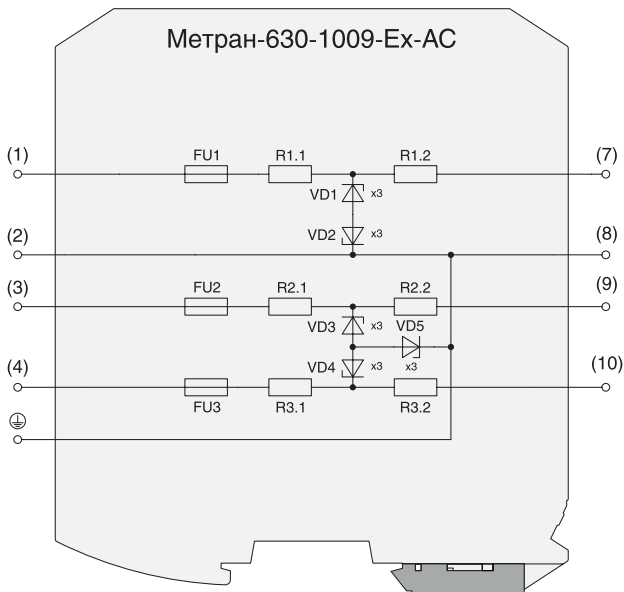
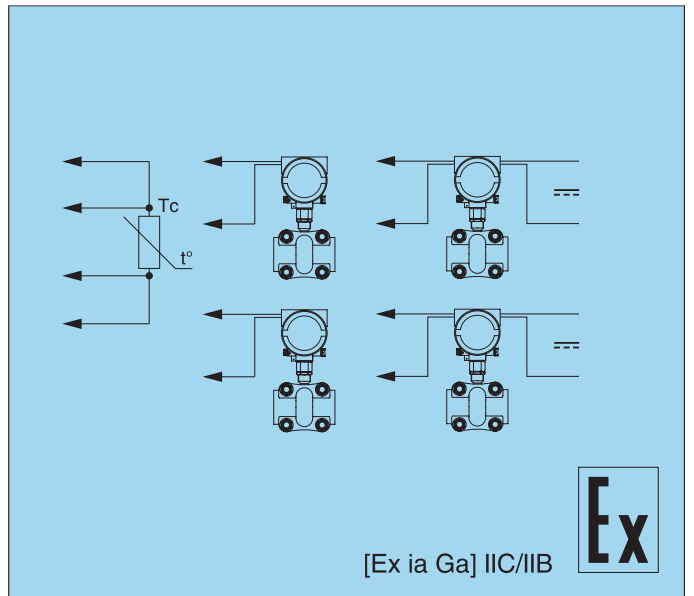
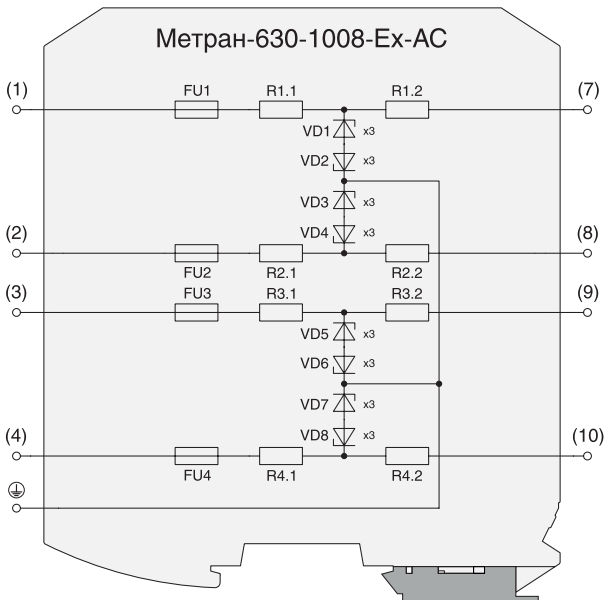
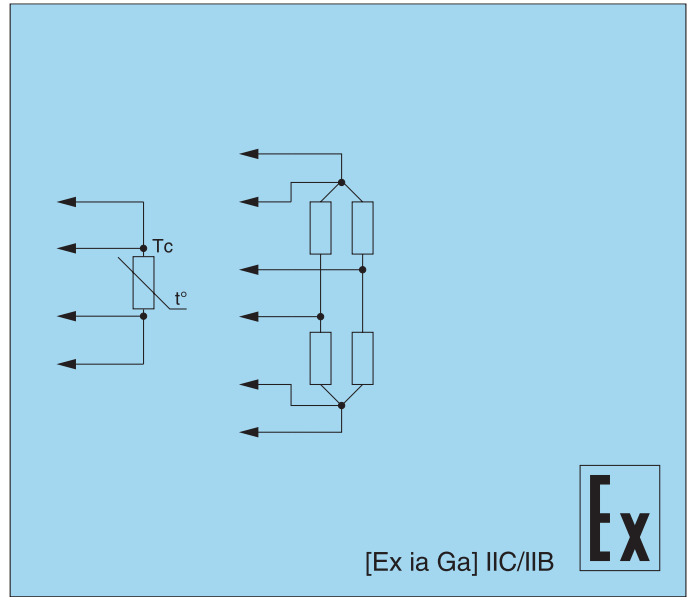
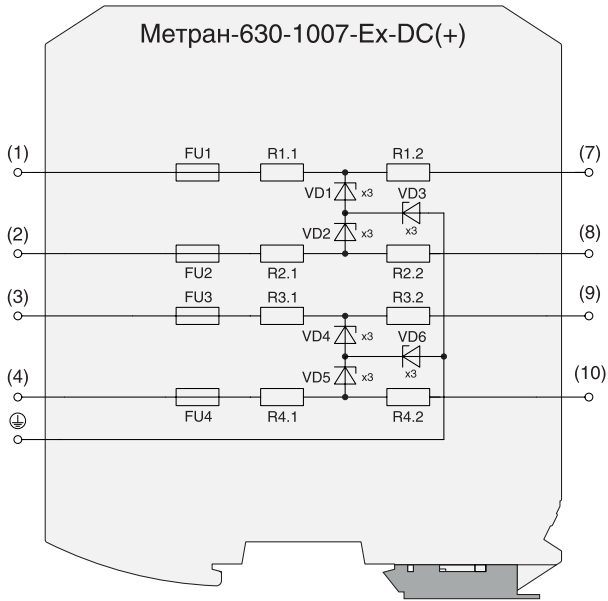
Примечания:

- AC – проводит сигналы переменного тока и напряжения (неполярный);
- DC(+) – проводит сигналы постоянного тока и напряжения положительной полярности (положительный);
- DC(-) – проводит сигналы постоянного тока и напряжения отрицательной полярности (отрицательный);
- d – диод в составе ветви;
- s – дополнительные стабилитроны между ветвями барьера;
- P, PP – повышенная мощность;
- f – сменный предохранитель;
- для барьеров Метран-630-1007, 1008, 1009, 1010, 1013-Ex характеристики указаны для канала, для остальных барьеров характеристики указаны для ветви;
- ИИС, ИИБ – подгруппы взрывозащищенного электрооборудования;
- U_м – максимальное напряжение, которое может быть приложено к соединительным устройствам искробезопасных цепей связанного электрооборудования без нарушения искробезопасности;
- P_о – максимальная выходная мощность;
- U_о – максимальное выходное напряжение;
- I_о – максимальный выходной ток;
- C_о – максимальная емкость искробезопасной цепи;
- L_о – максимальная индуктивность искробезопасной цепи;
- U_{вх,макс} – максимальное входное напряжение на искробезопасной цепи, при котором ток утечки через стабилитроны не превышает 10 мкА (при температуре 25 °С) (в верхней строке приведены параметры для верхней ветви, в нижней строке приведены параметры для нижней ветви);
- I_{пр} – номинальный ток предохранителя;
- R_{макс} – максимальное проходное сопротивление ветвей барьера (в верхней строке приведены параметры для верхней ветви, в нижней строке приведены параметры для нижней ветви);
- при наличии сменных предохранителей (барьеры с индексом «f» в строке заказа), внутренние предохранители имеют номинал 100 мА.

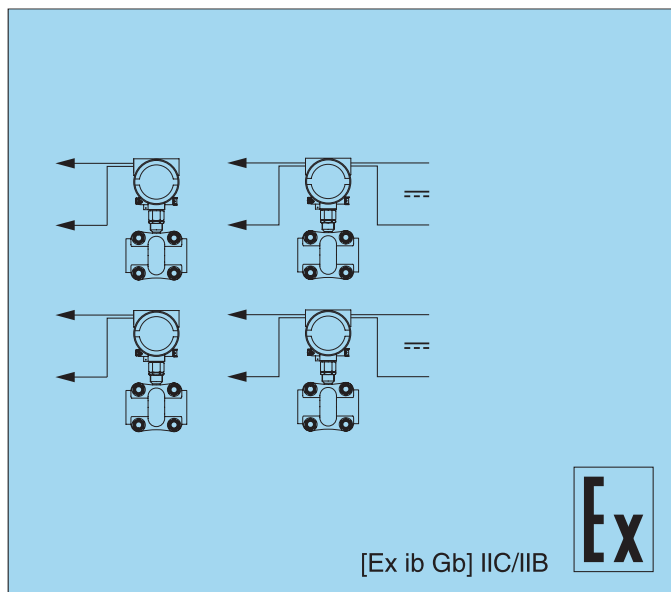
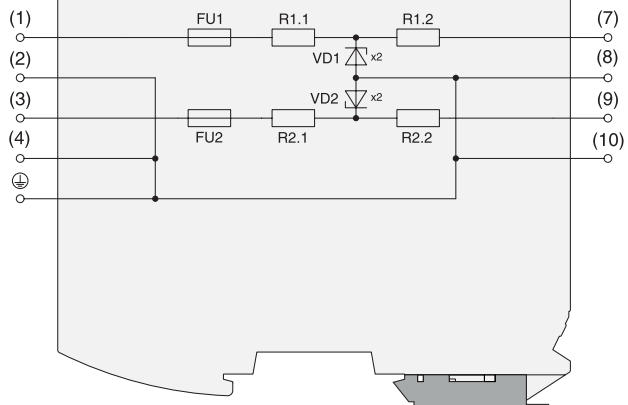
МОДЕЛЬНЫЙ РЯД



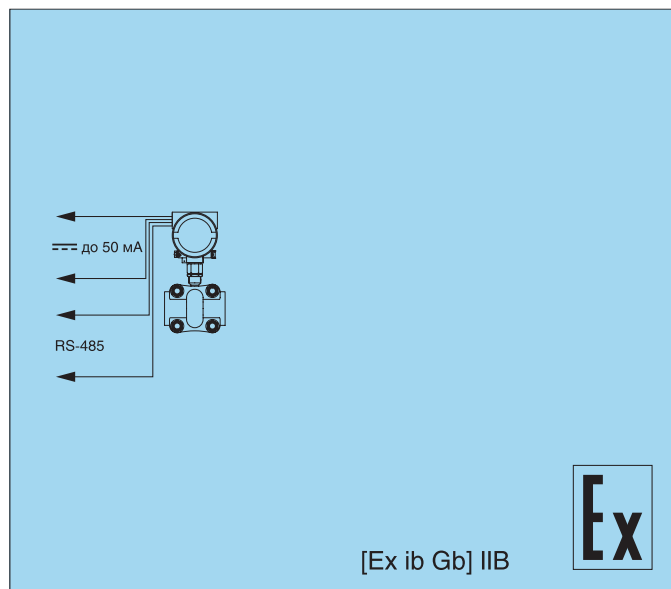
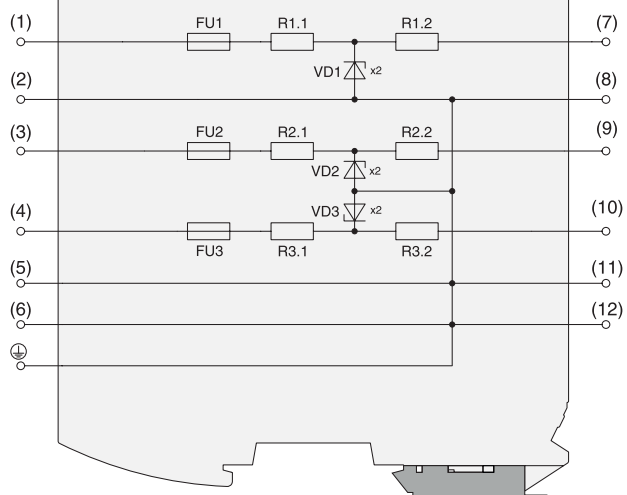
СХЕМЫ ПОДКЛЮЧЕНИЯ



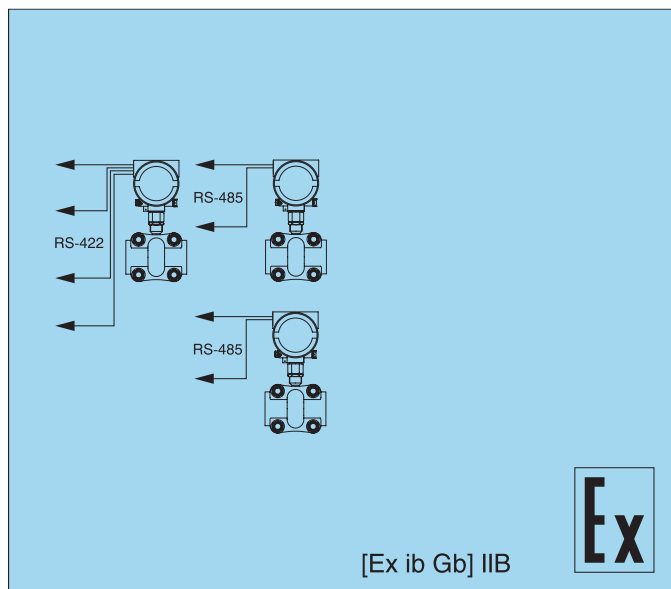
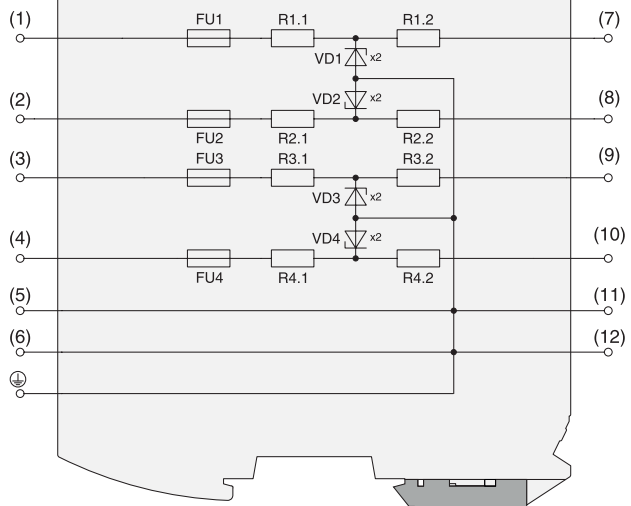
Метран-630-1010-Ex-DC(+)

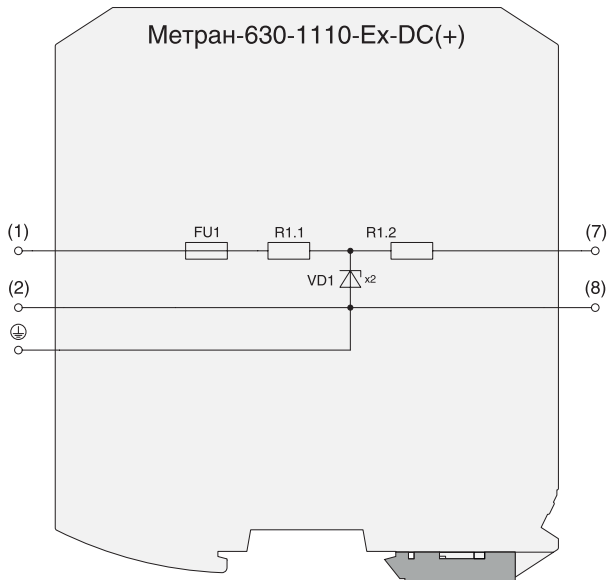
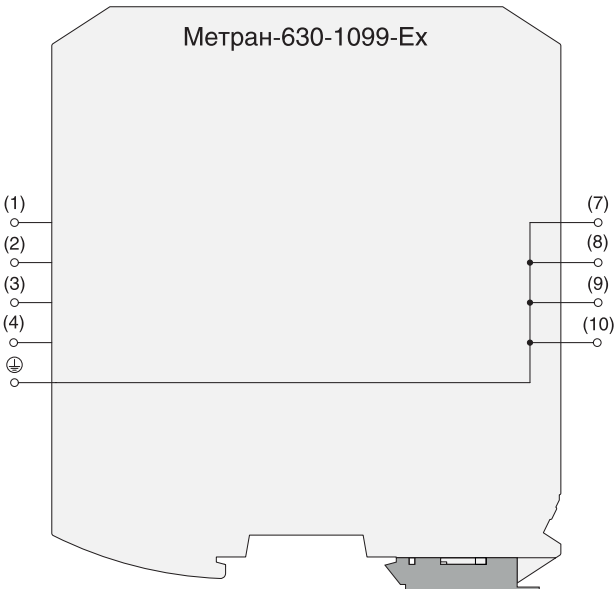
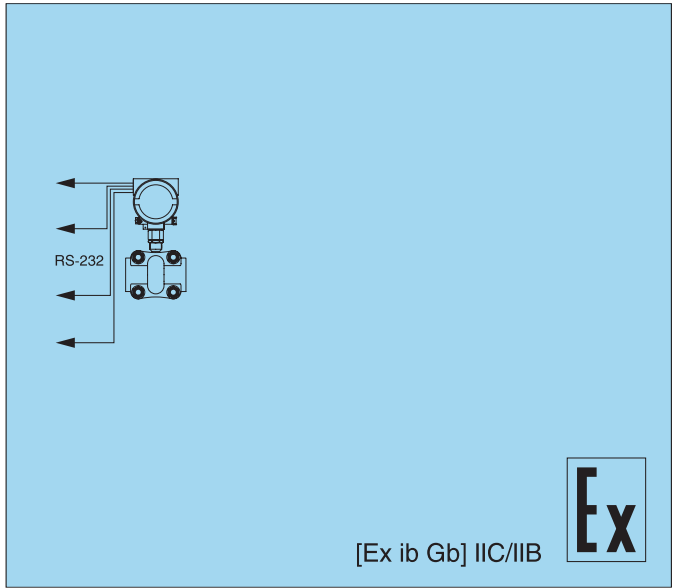
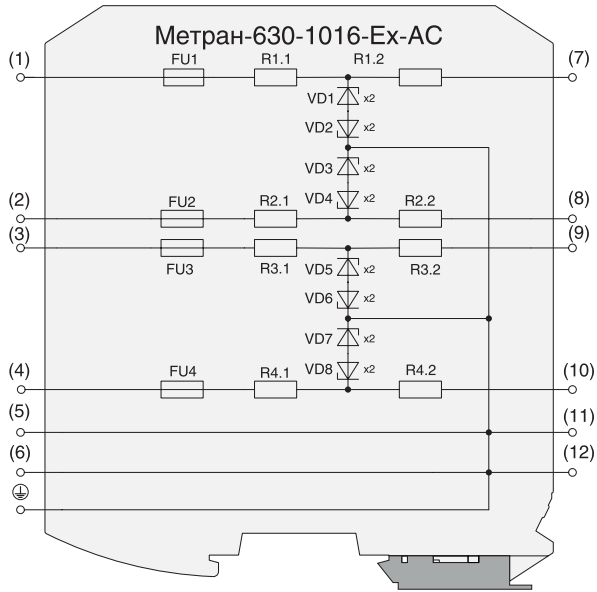


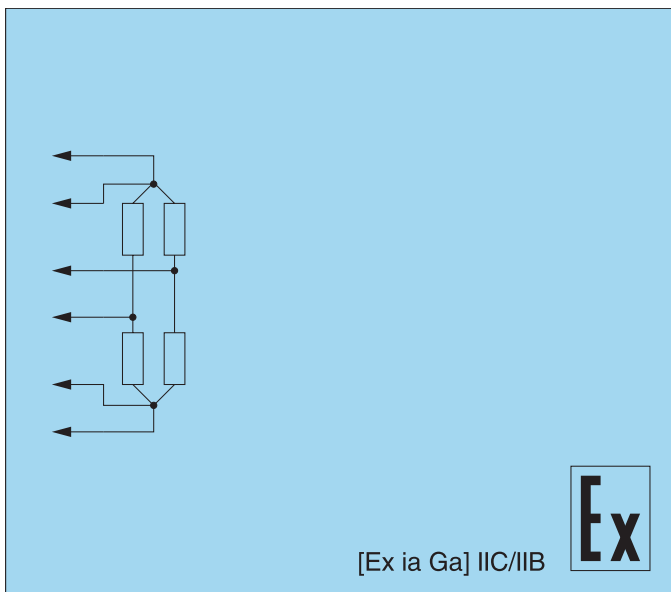
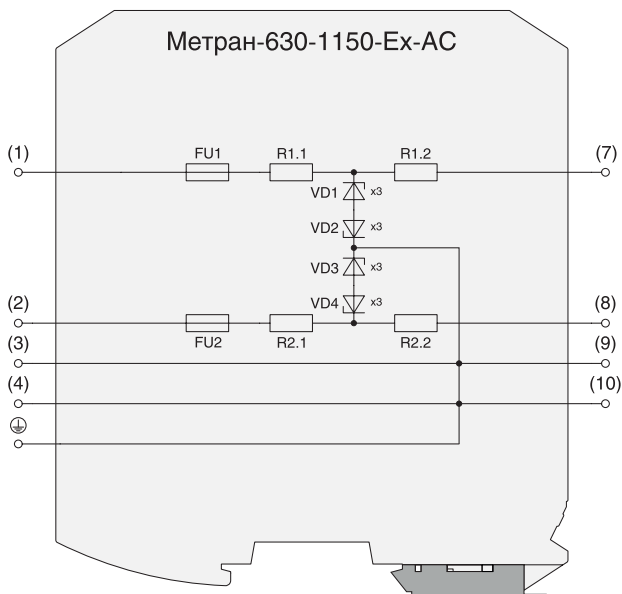
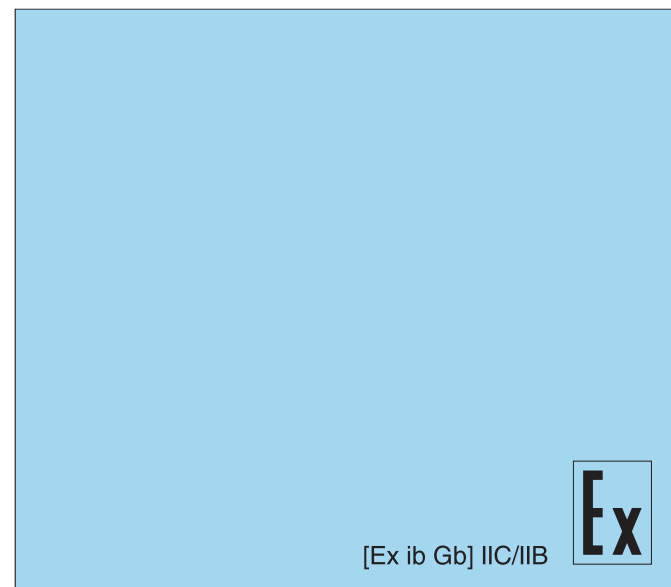
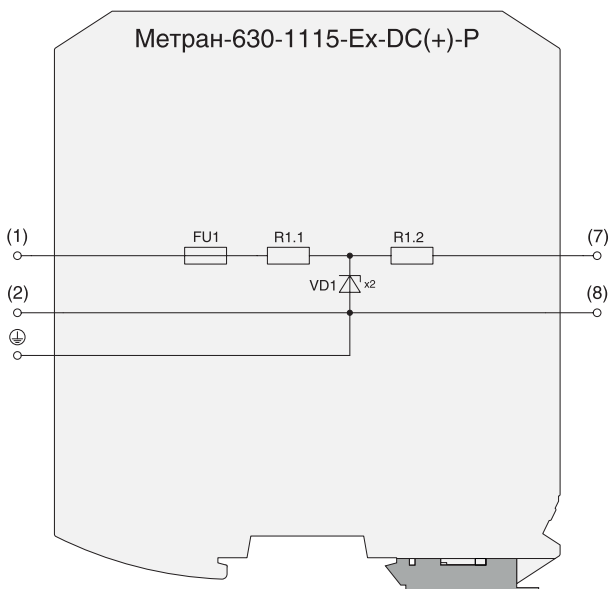
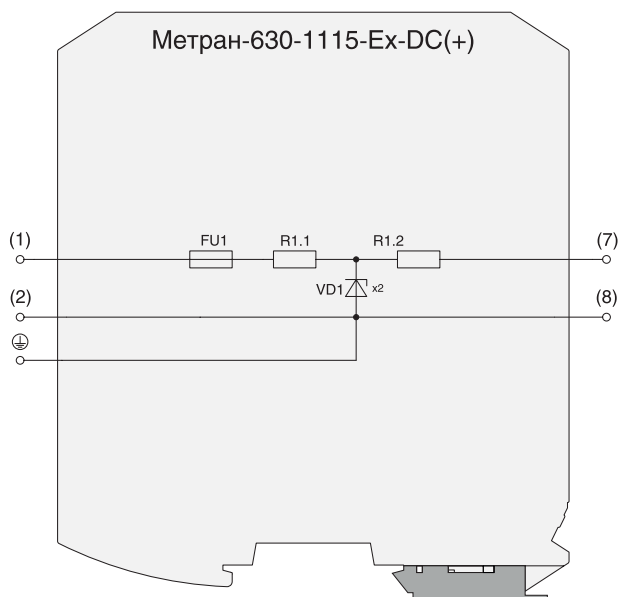
Метран-630-1013-Ex-DC(+)

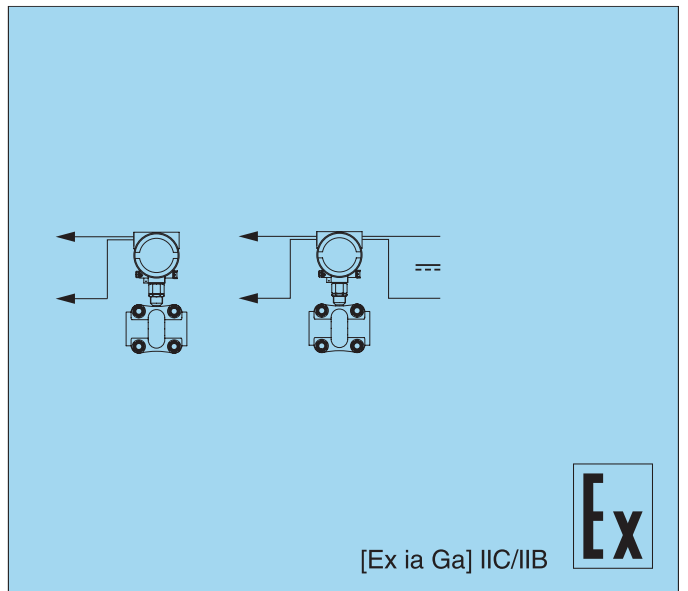
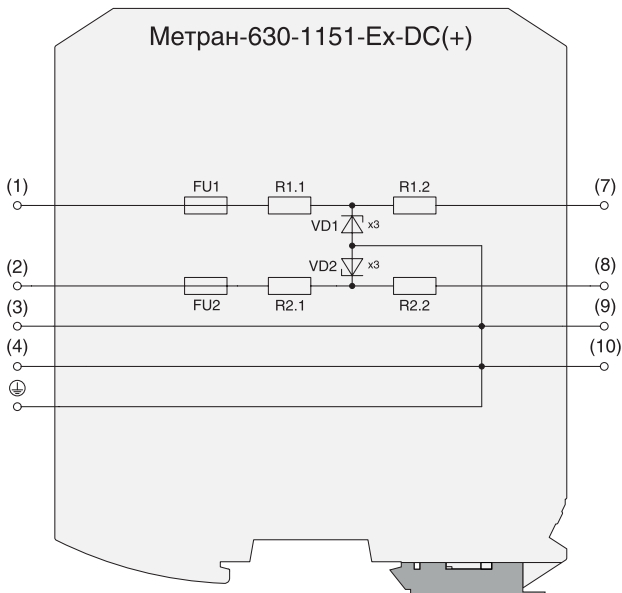
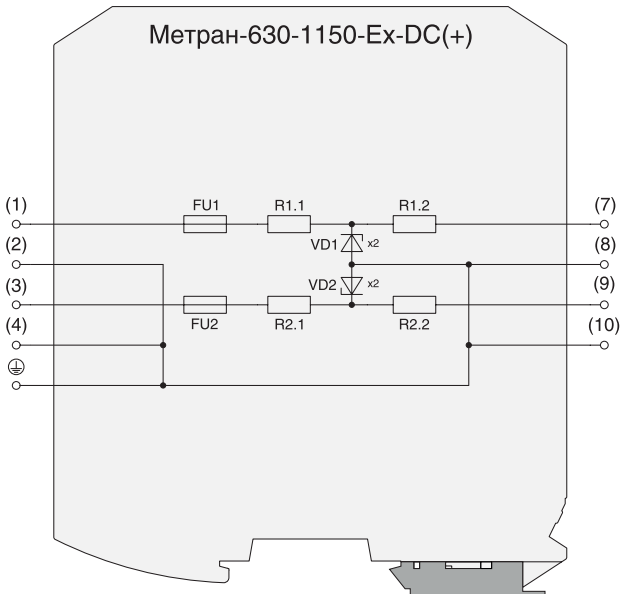
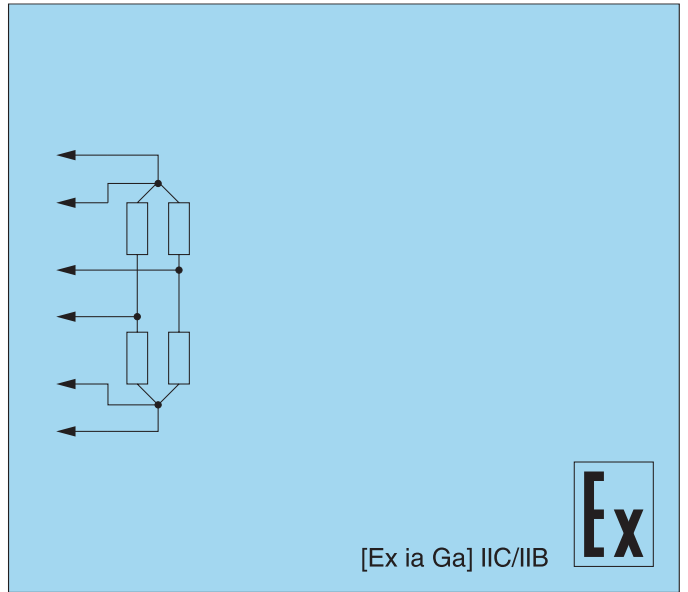
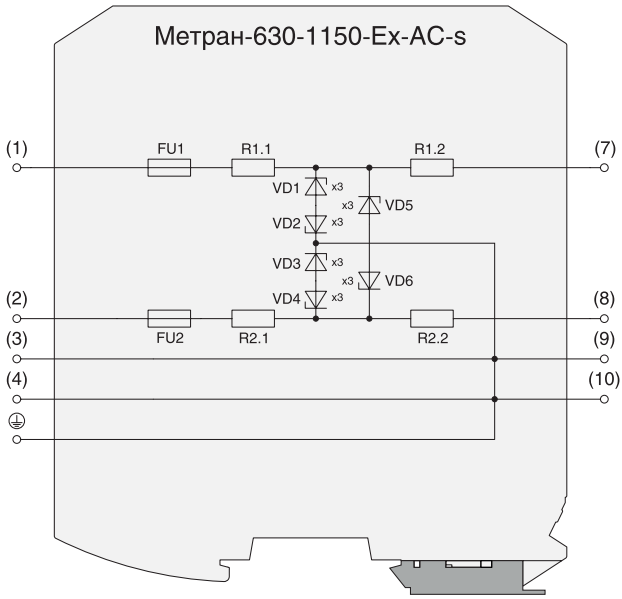


Метран-630-1015-Ex-DC(+)

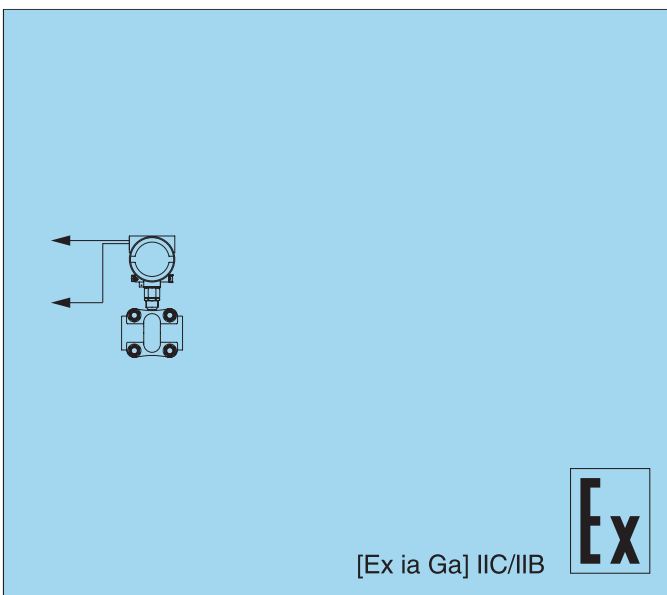
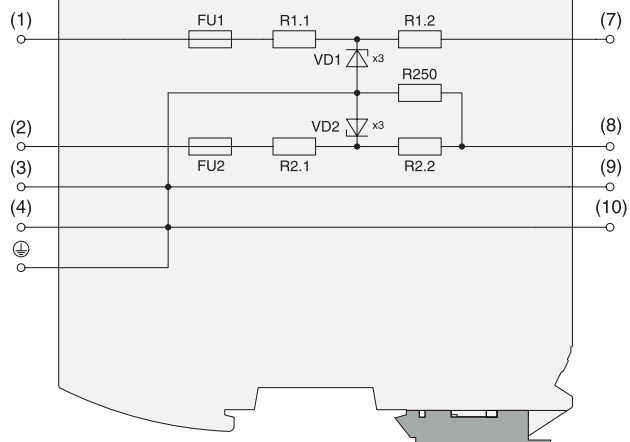




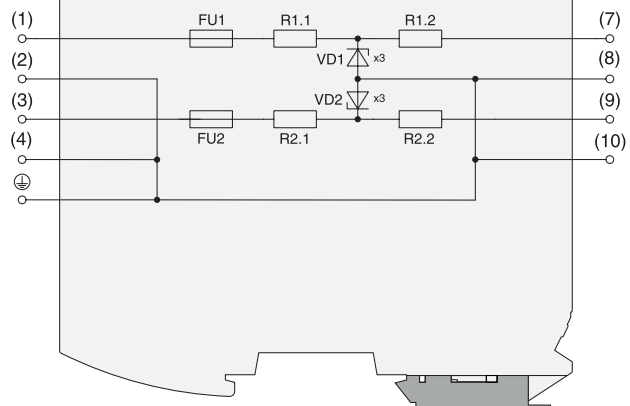




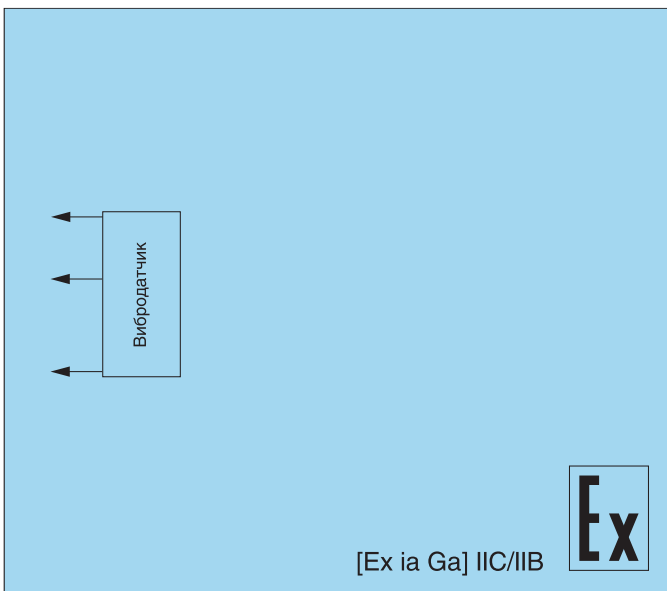
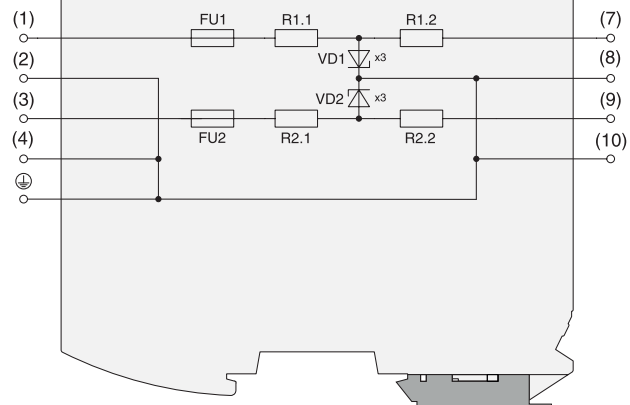
Метран-630-1151-Ex-DC(+)-R250

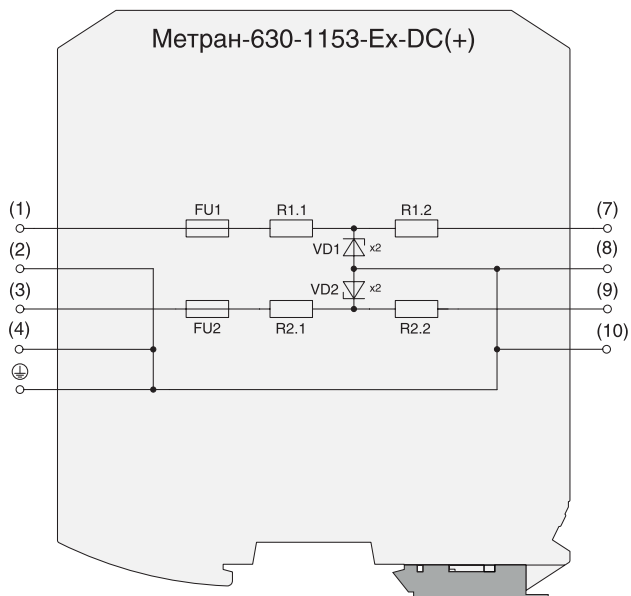
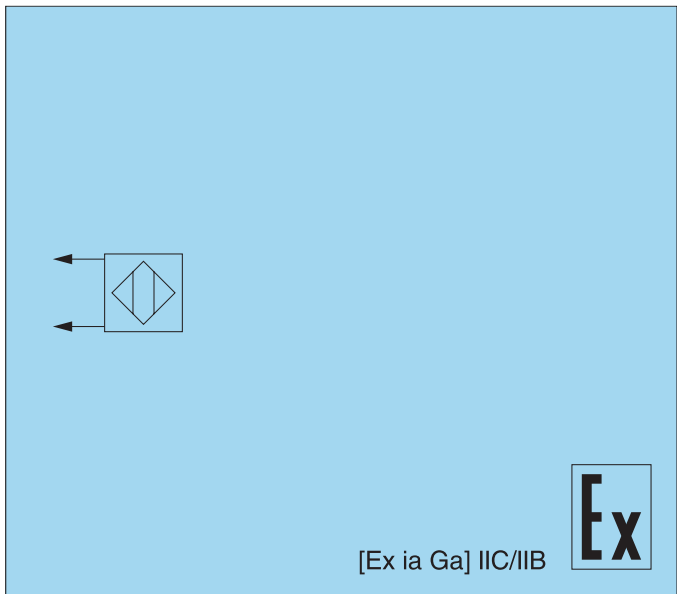
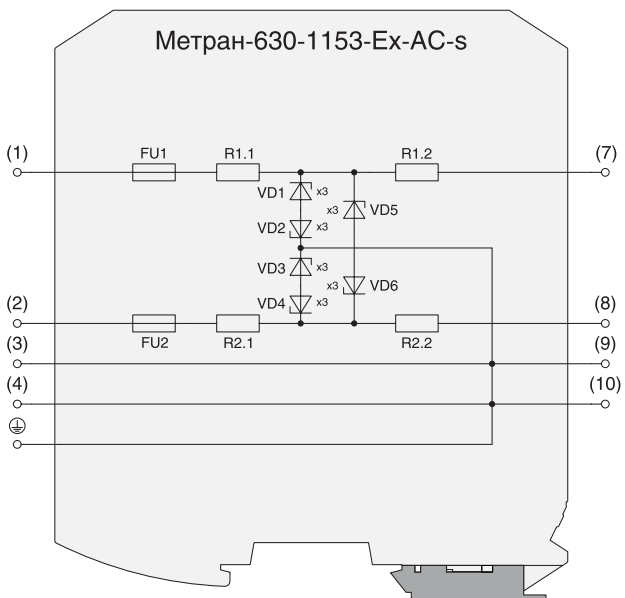
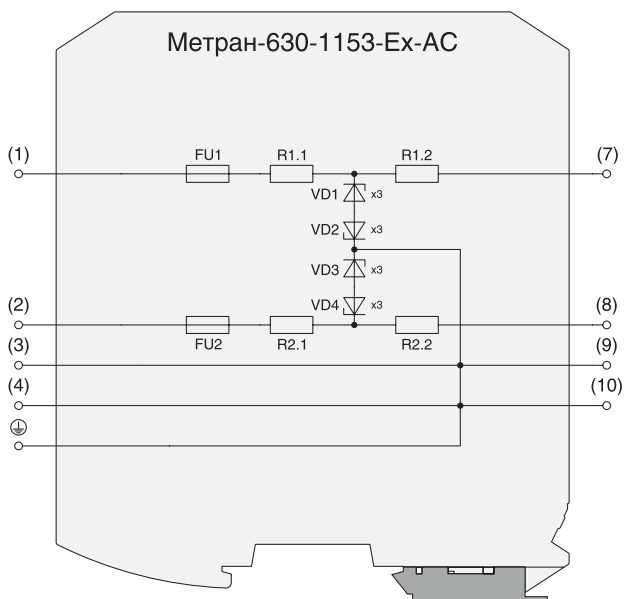


Метран-630-1152-Ex-DC(+)

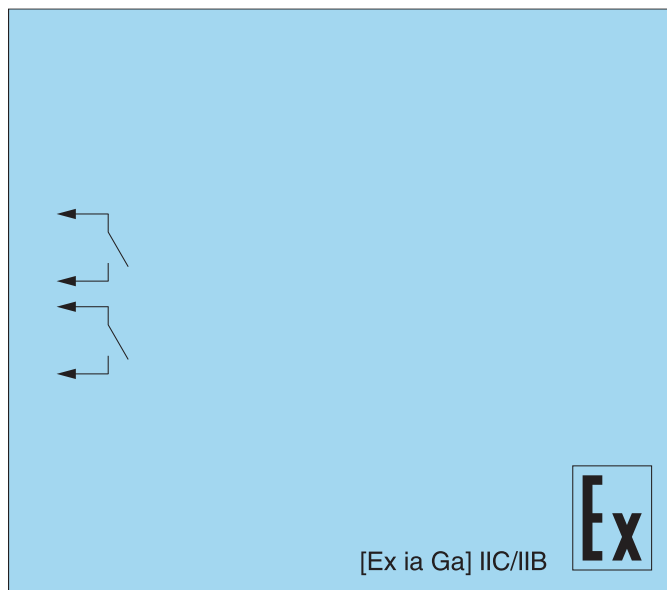
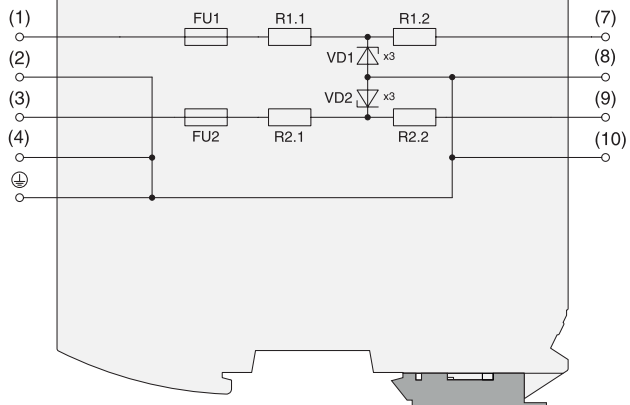


Метран-630-1152-Ex-DC(-)

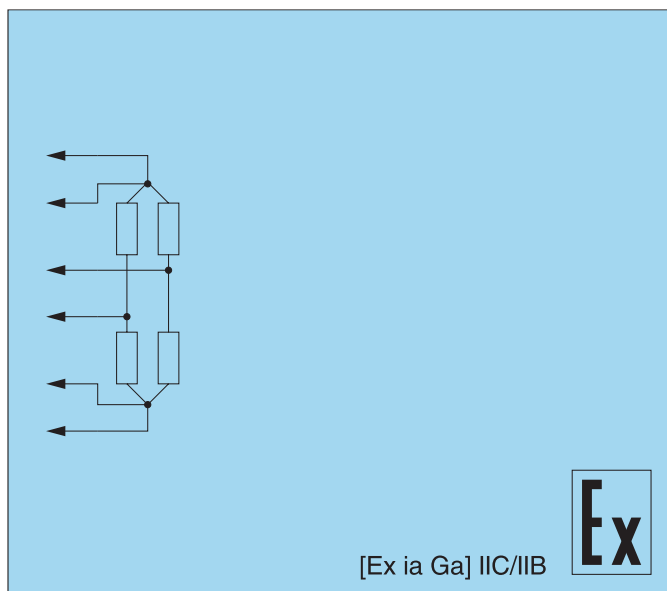
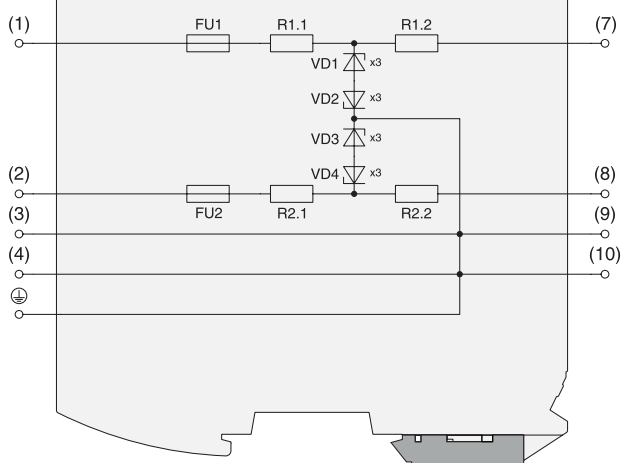




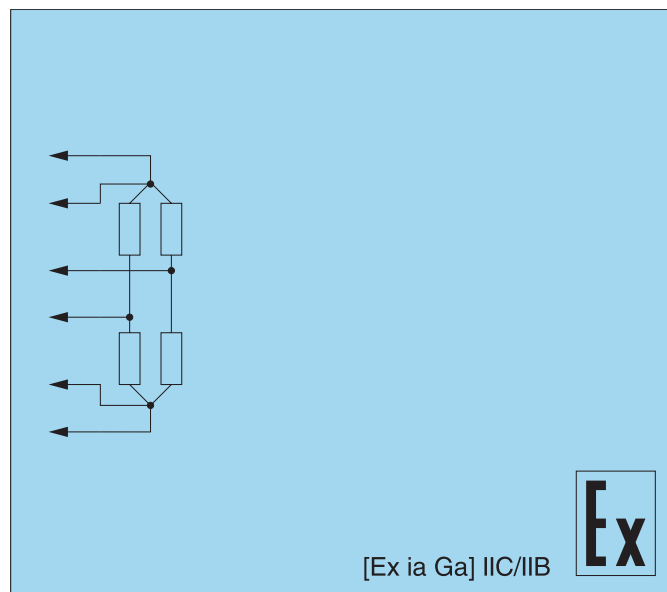
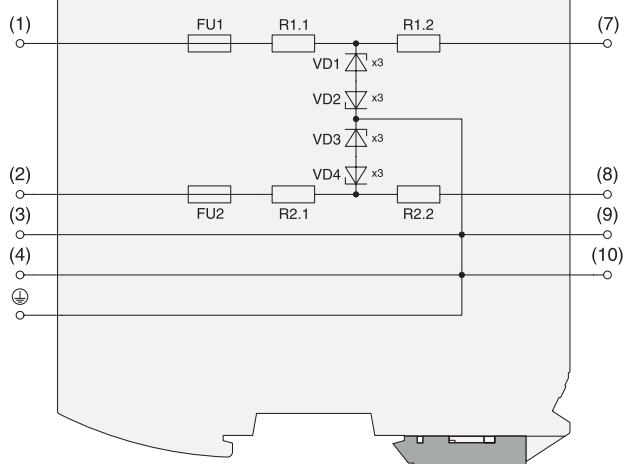
Метран-630-1154-Ex-DC(+)

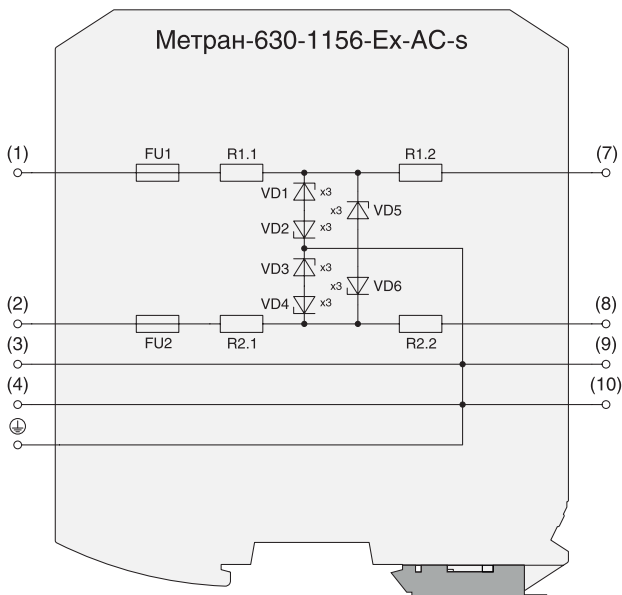
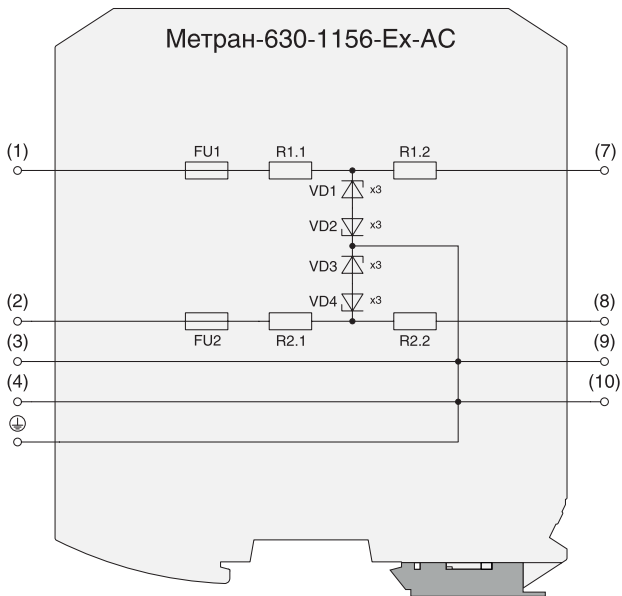
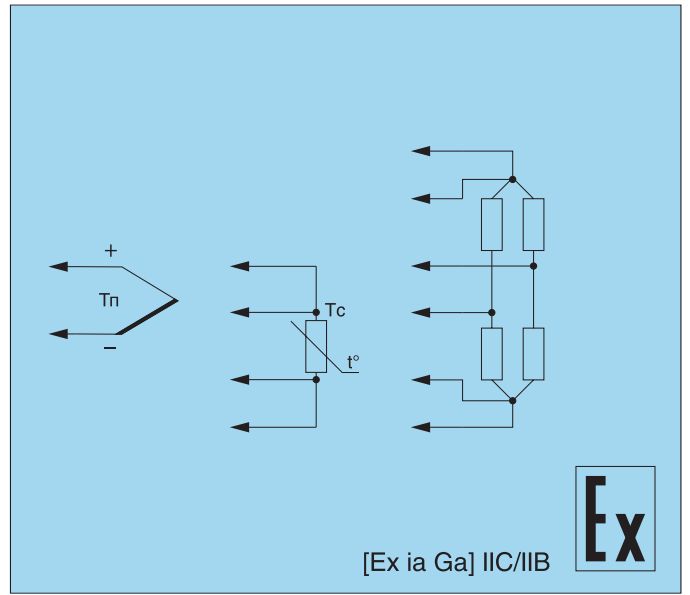
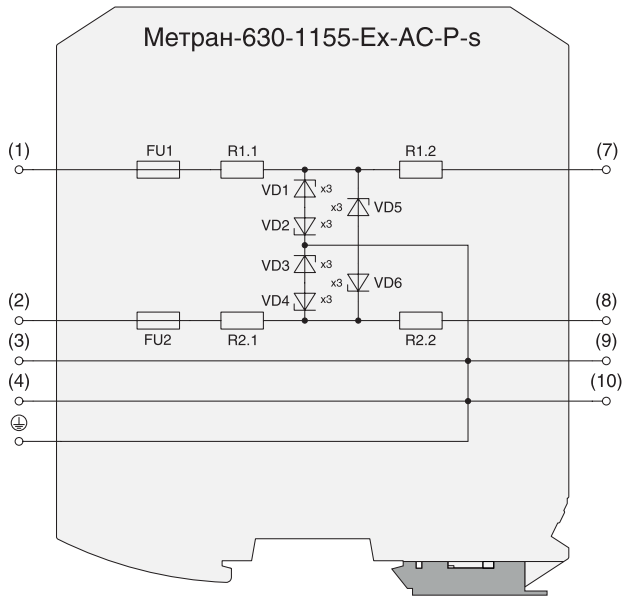


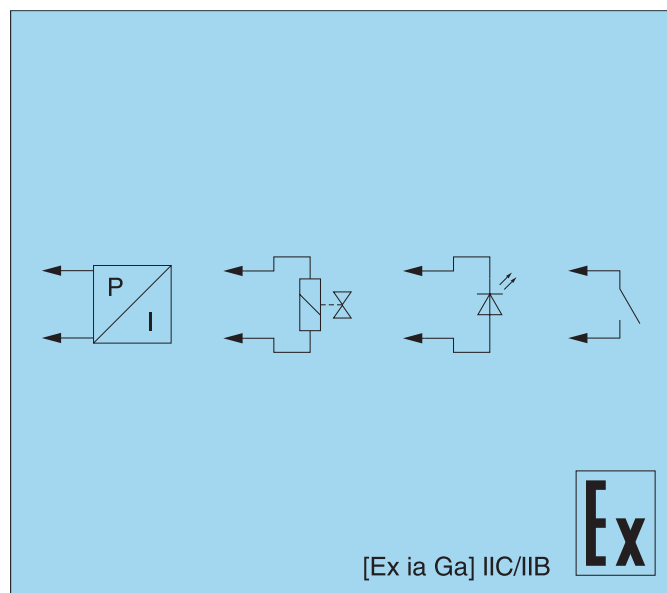
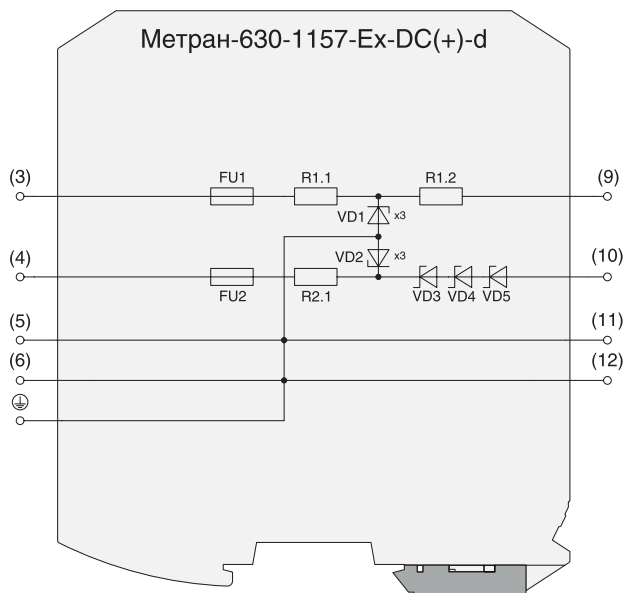
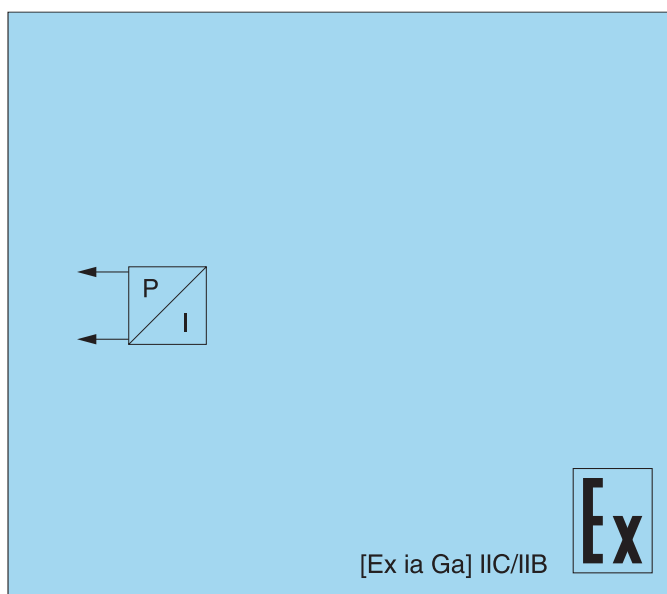
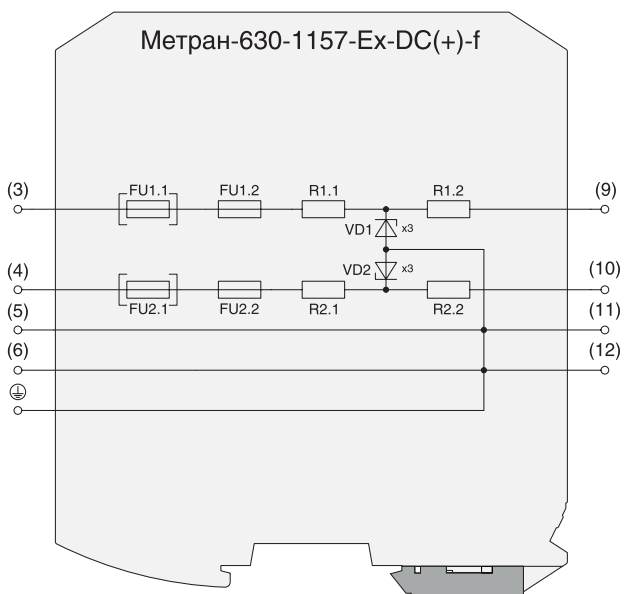
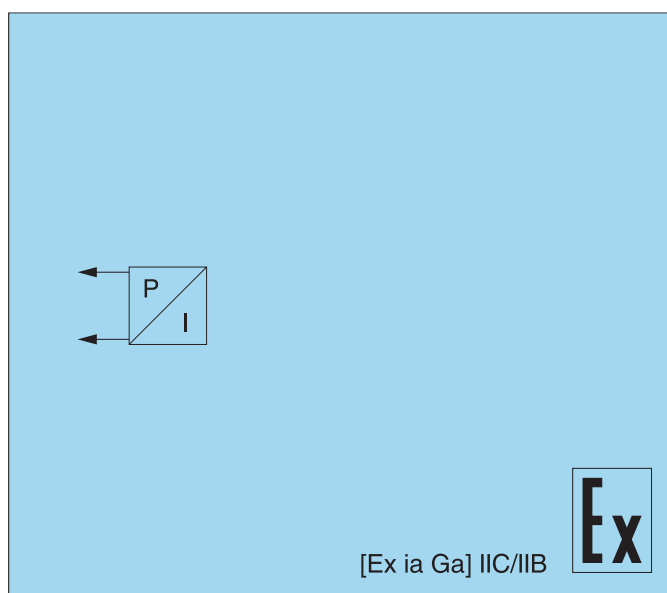
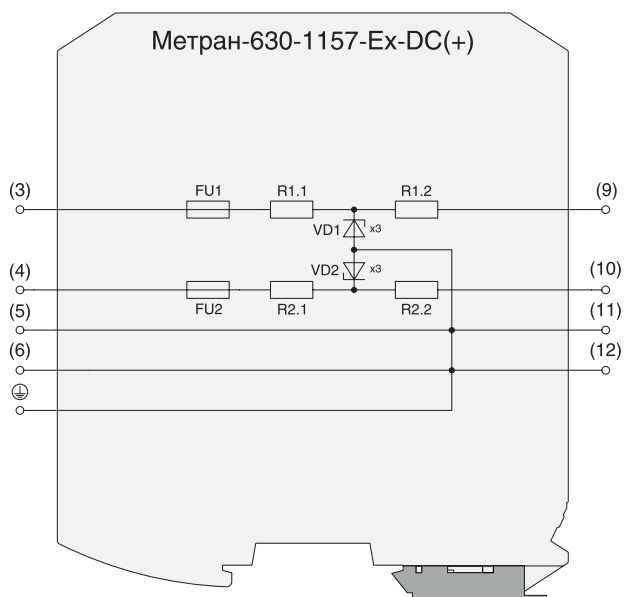
Метран-630-1155-Ex-AC

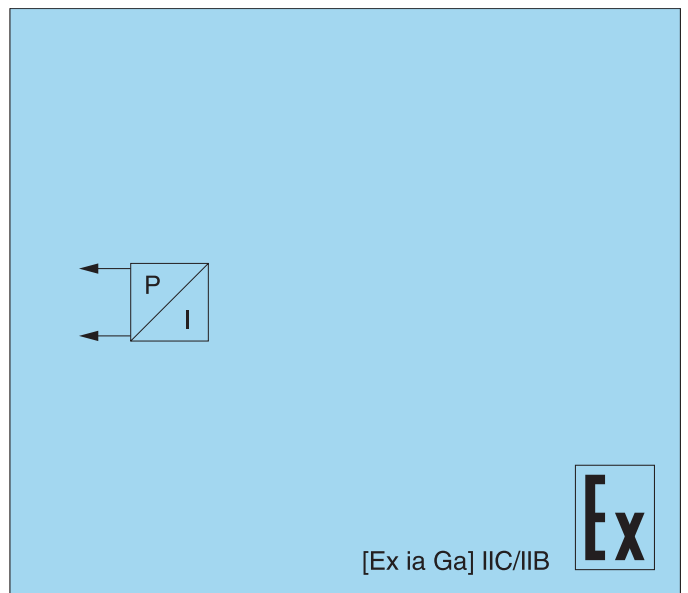
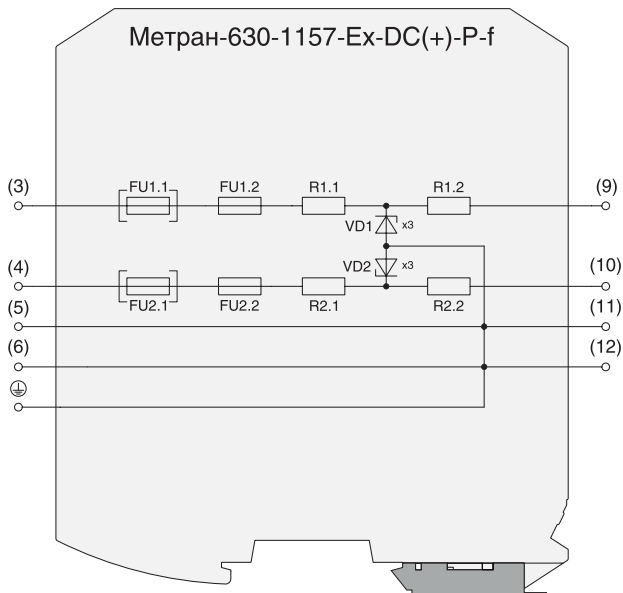
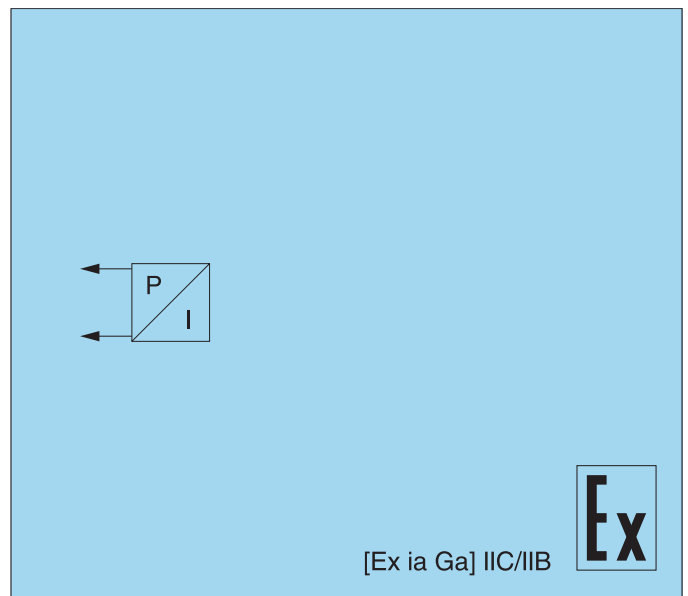
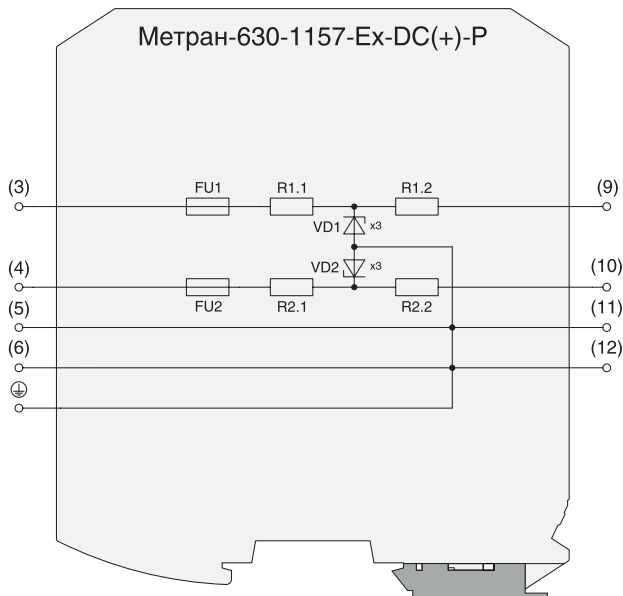
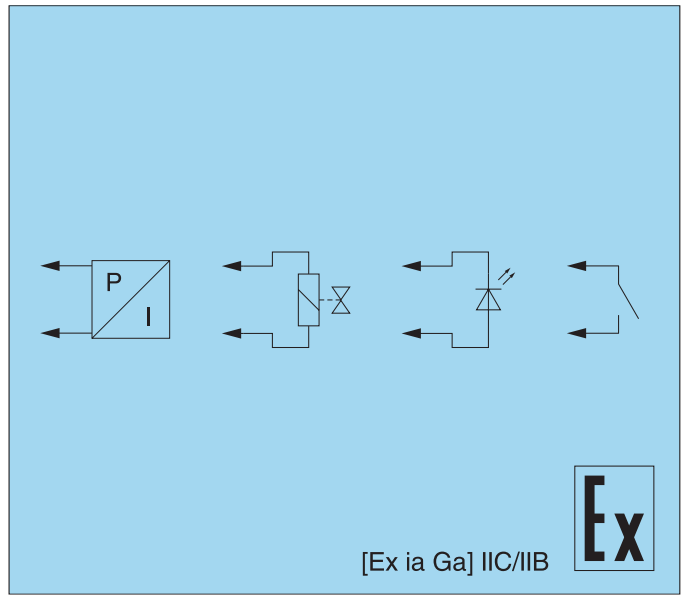
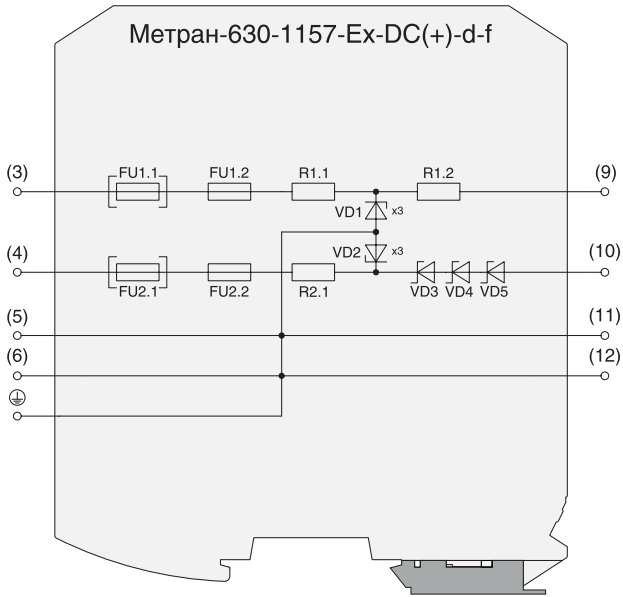


Метран-630-1155-Ex-AC-P

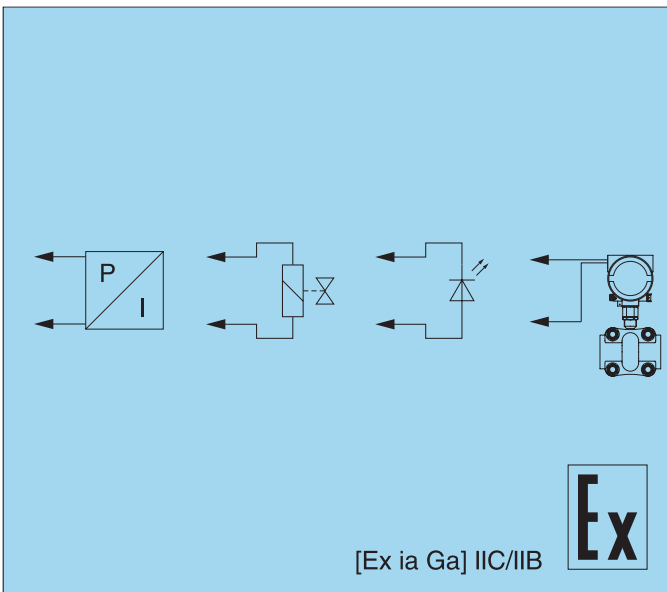
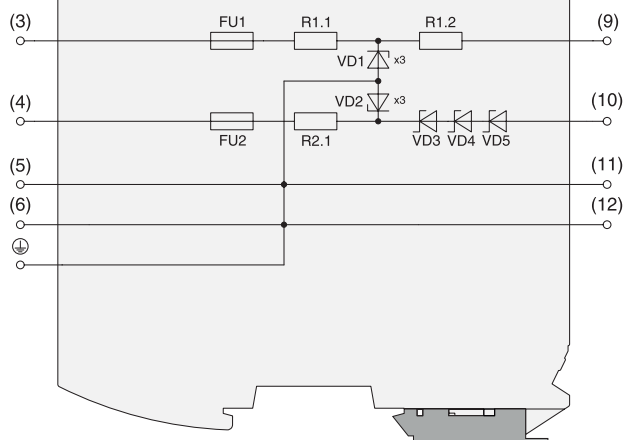




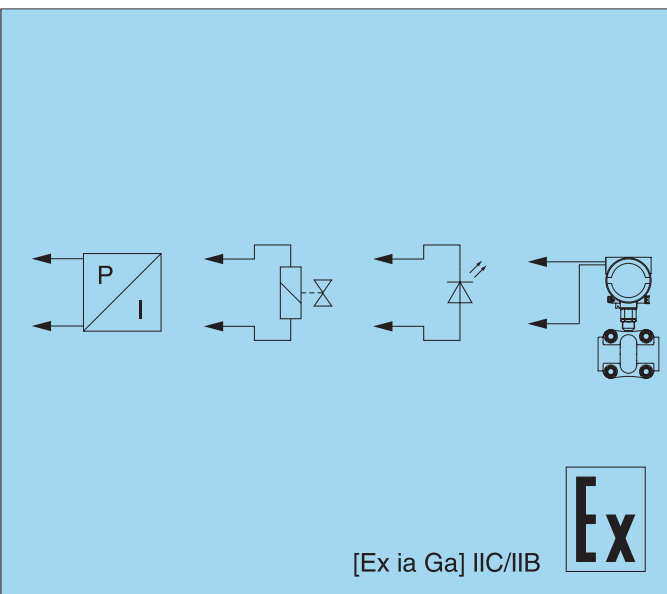
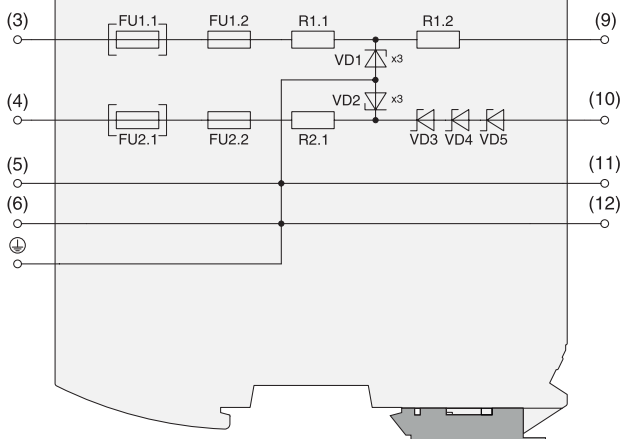




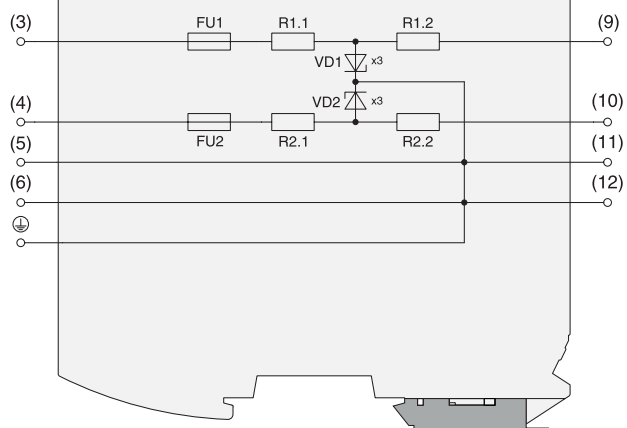
Метран-630-1157-Ex-DC(+)-d-P

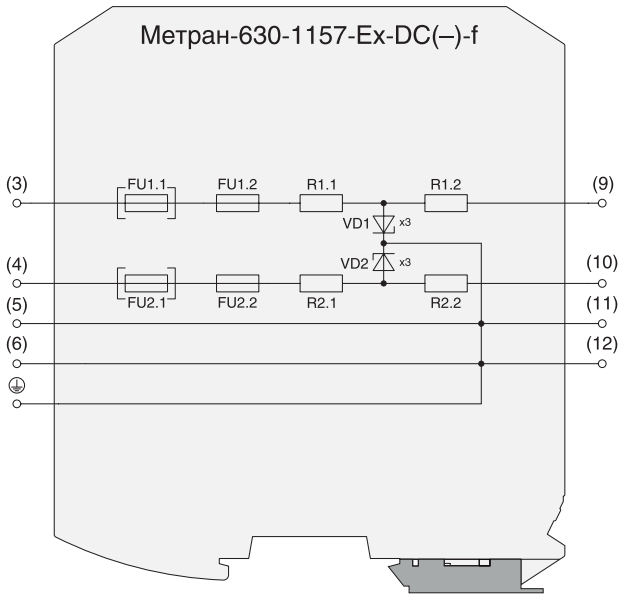


Метран-630-1157-Ex-DC(+)-d-P-f

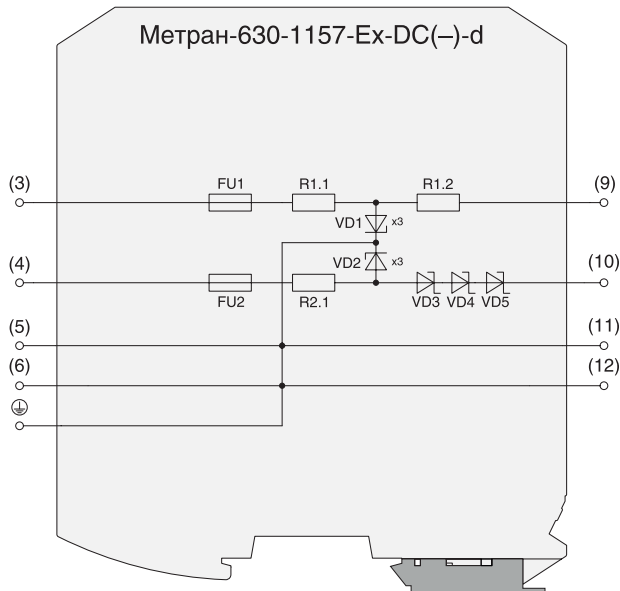


Метран-630-1157-Ex-DC(-)

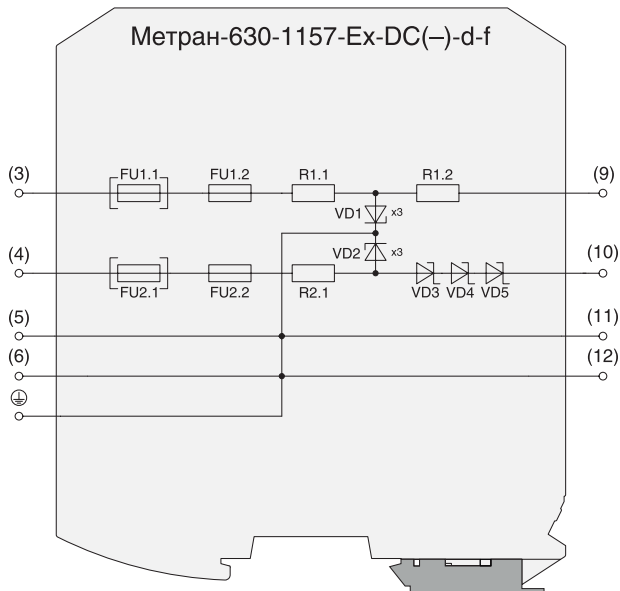




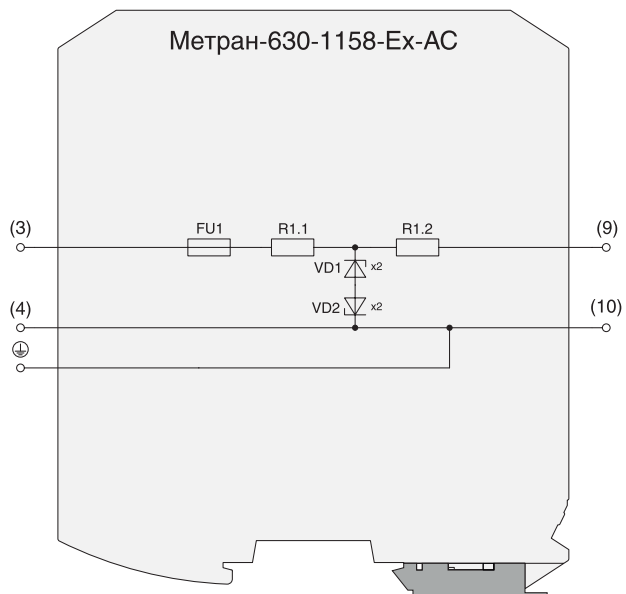
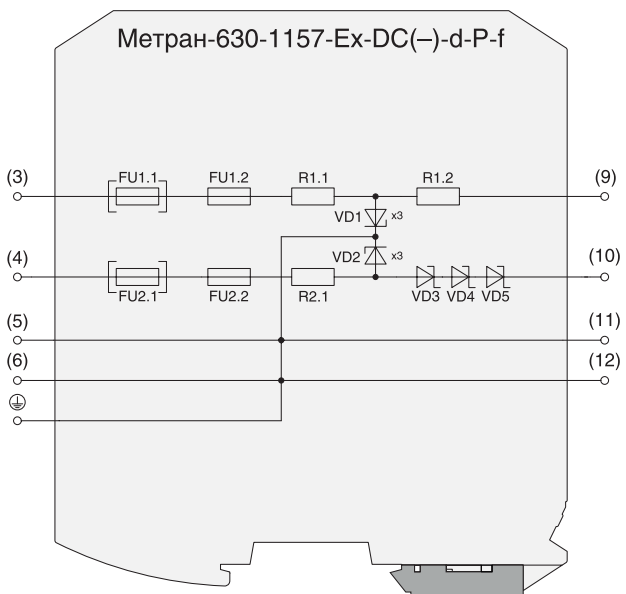
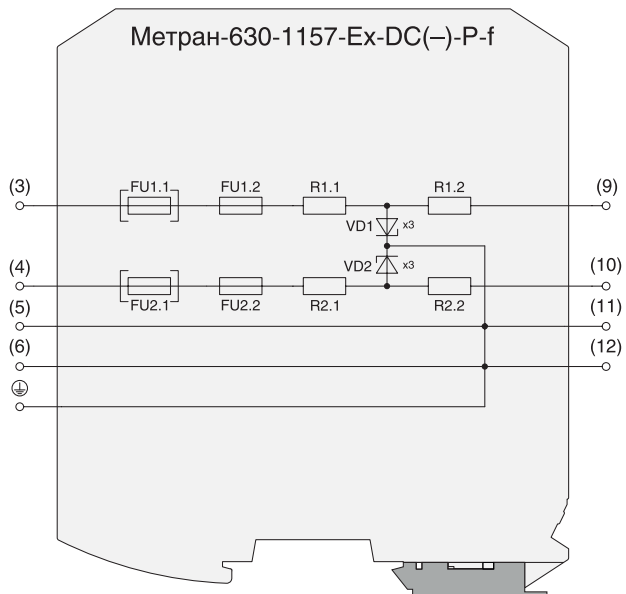
[Ex ia Ga] IIC/IIB **Ex**

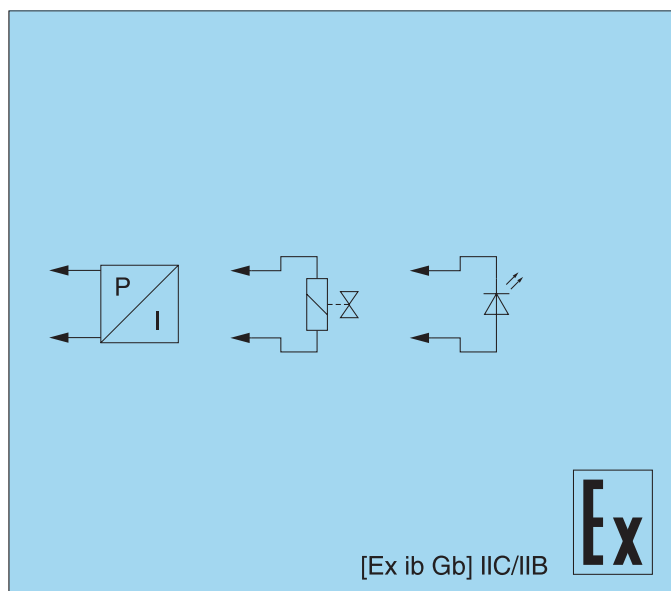
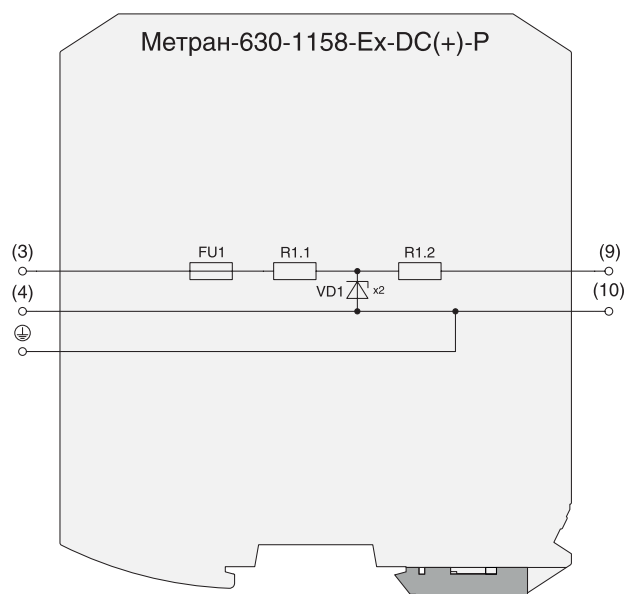
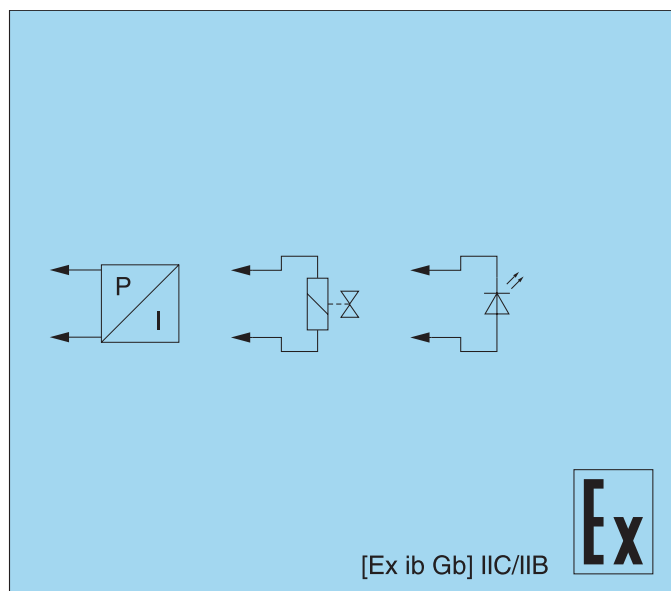
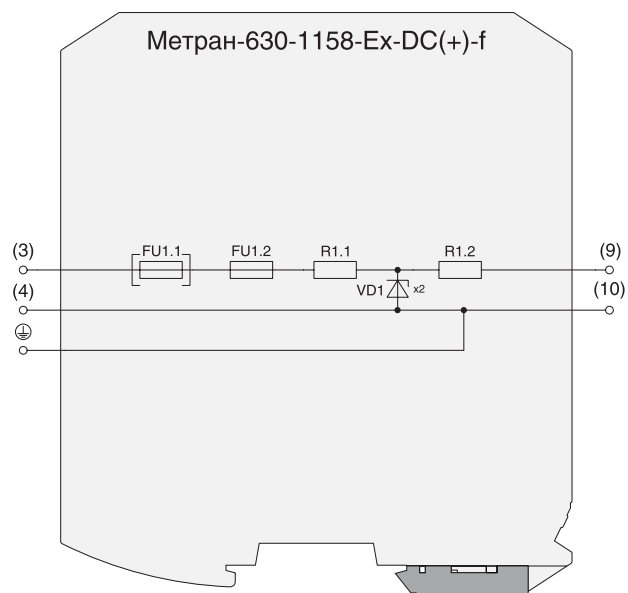
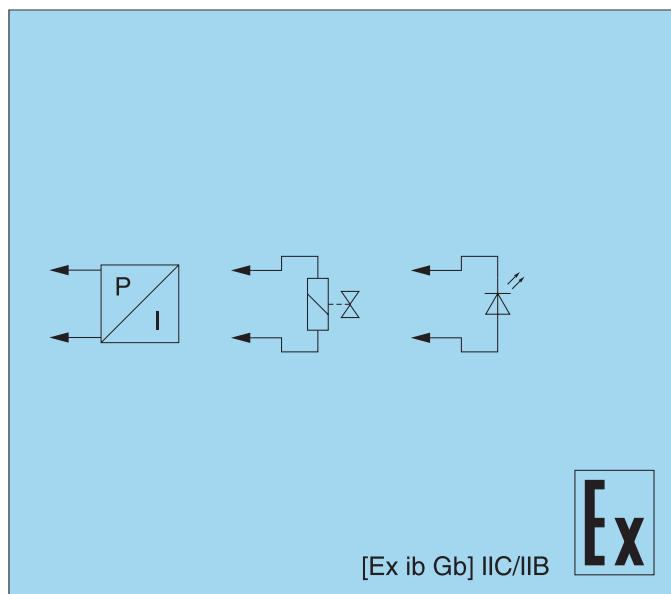
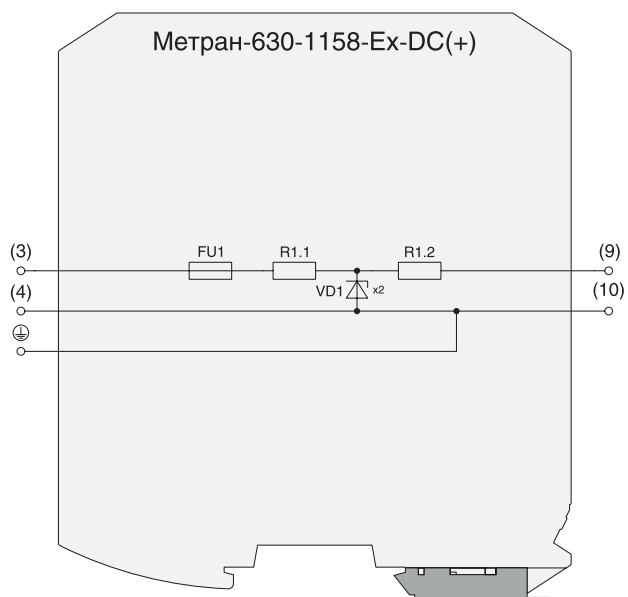


[Ex ia Ga] IIC/IIB **Ex**

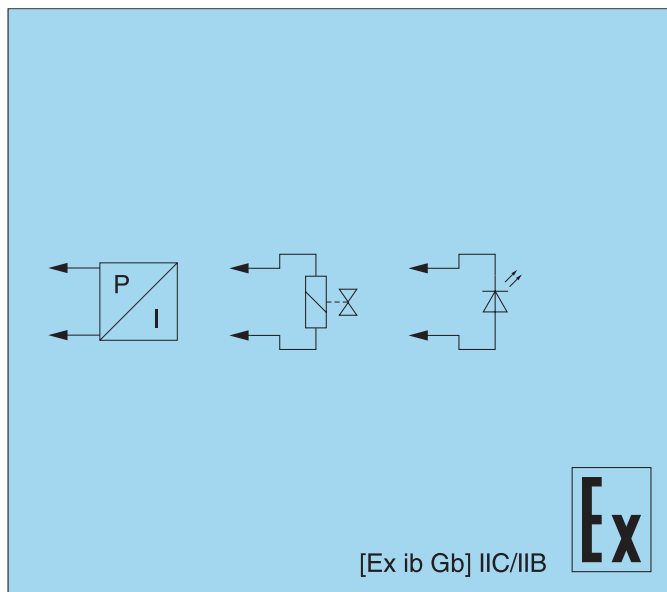
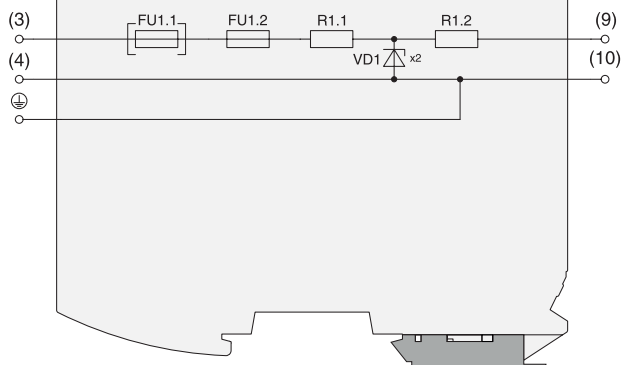


[Ex ia Ga] IIC/IIB **Ex**

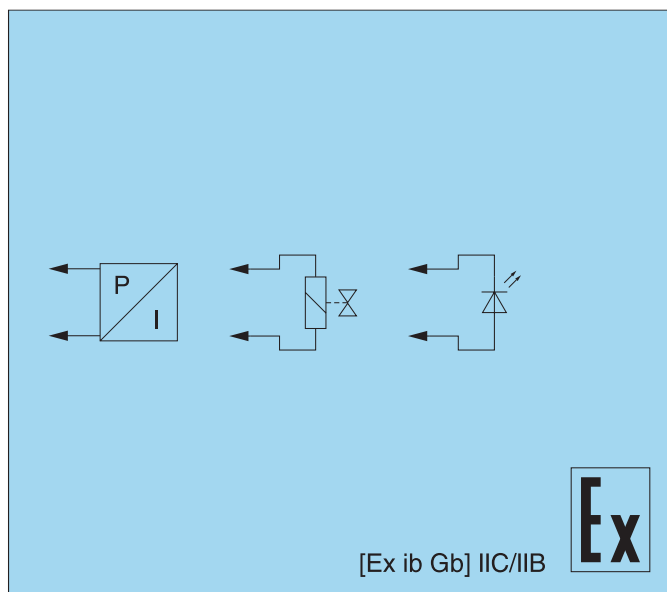
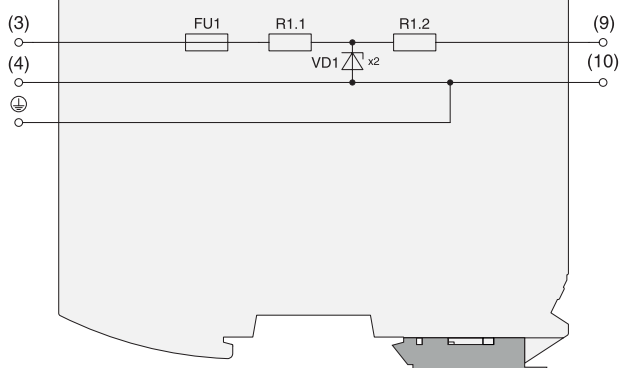




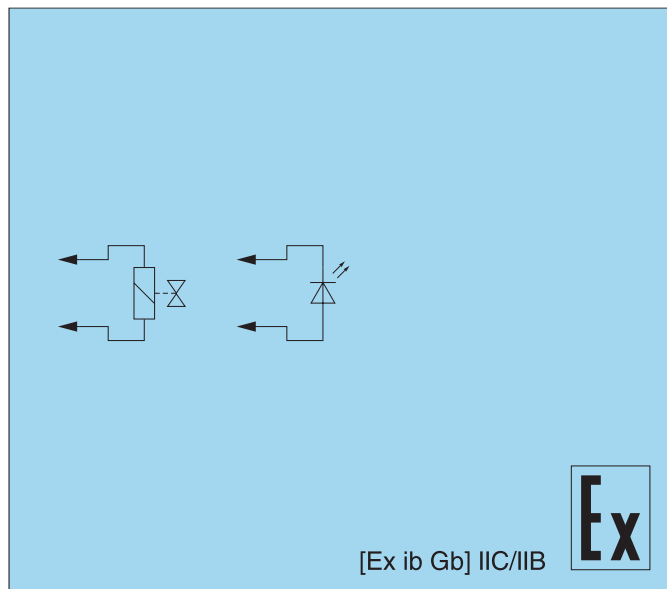
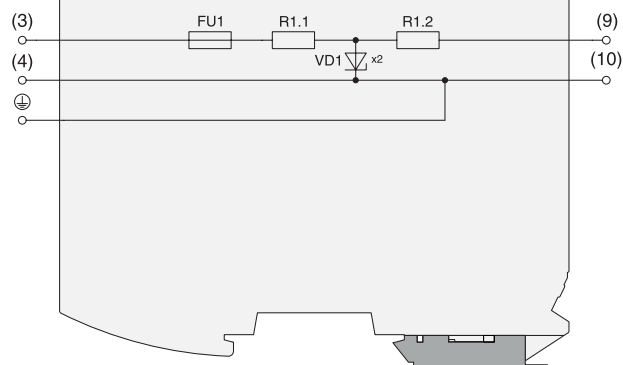
Метран-630-1158-Ex-DC(+)-P-f

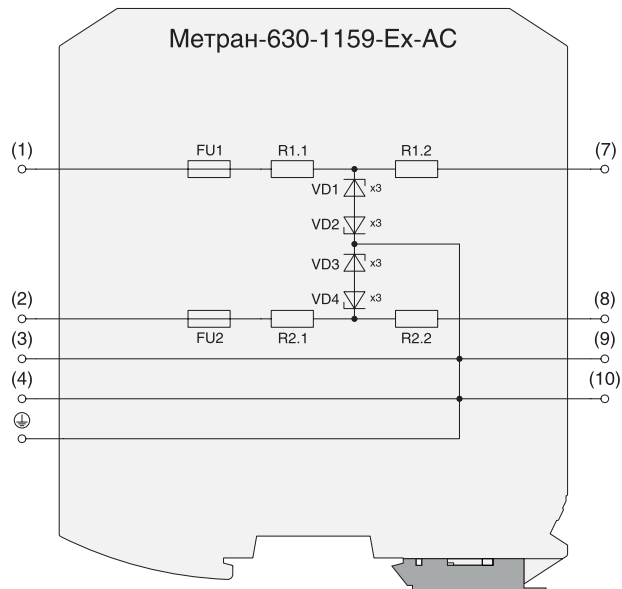
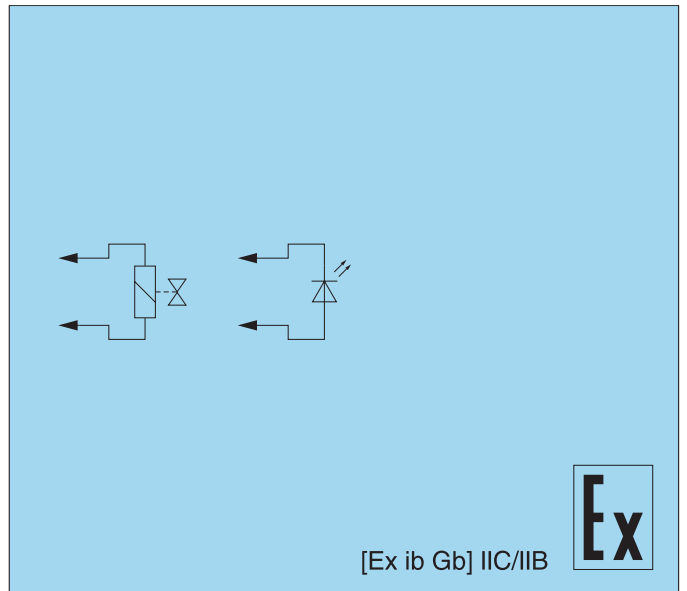
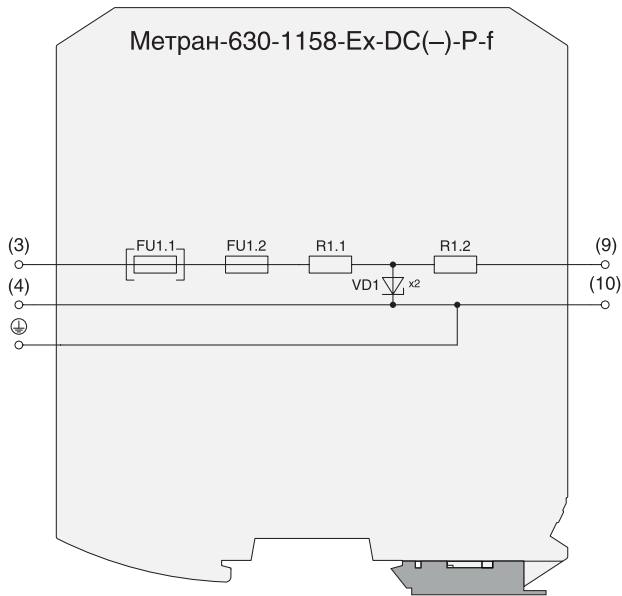
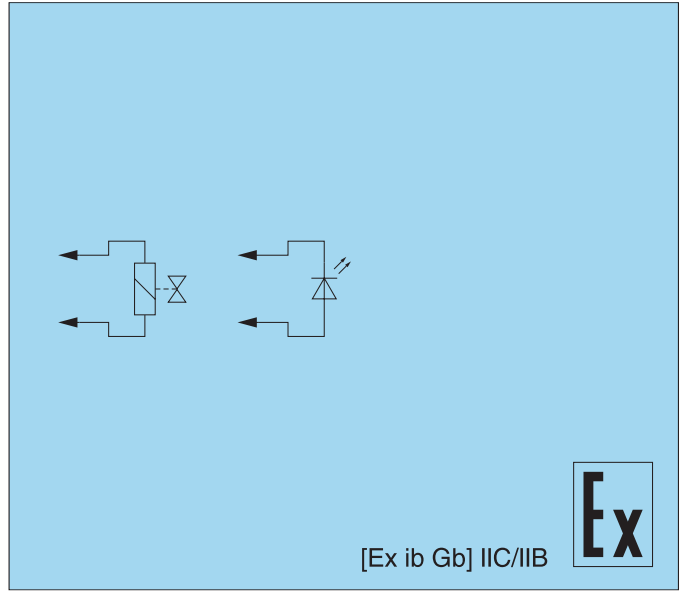
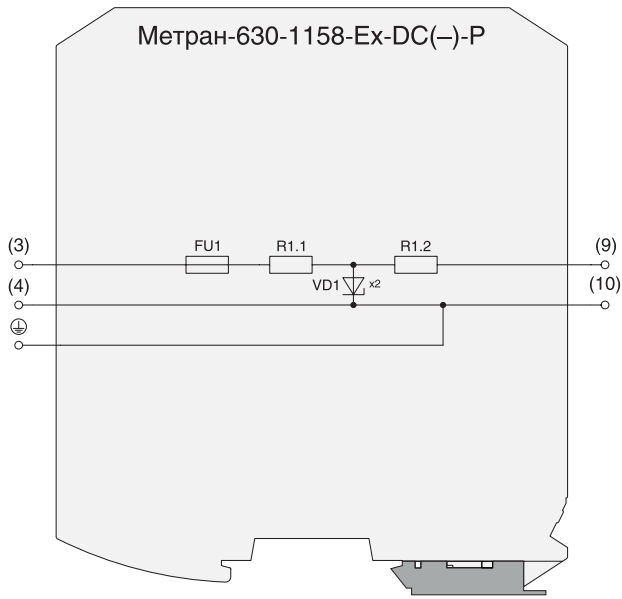


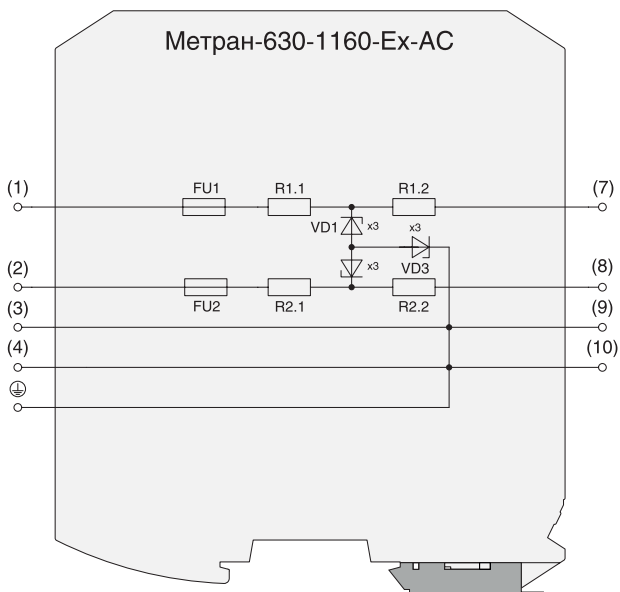
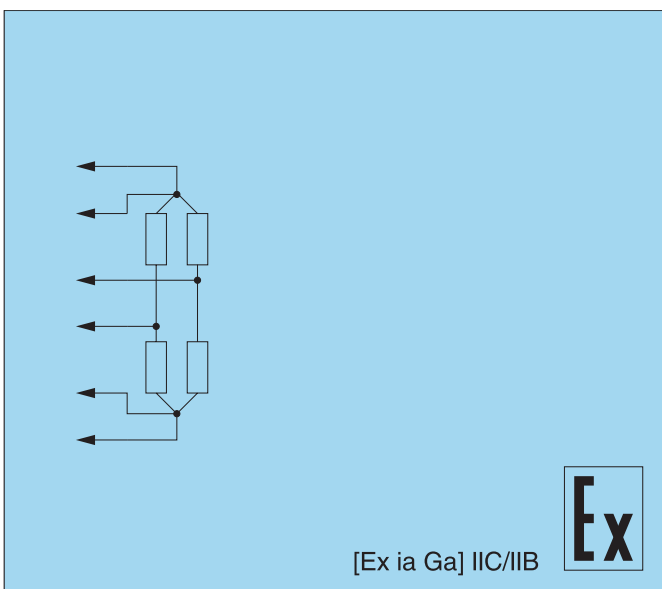
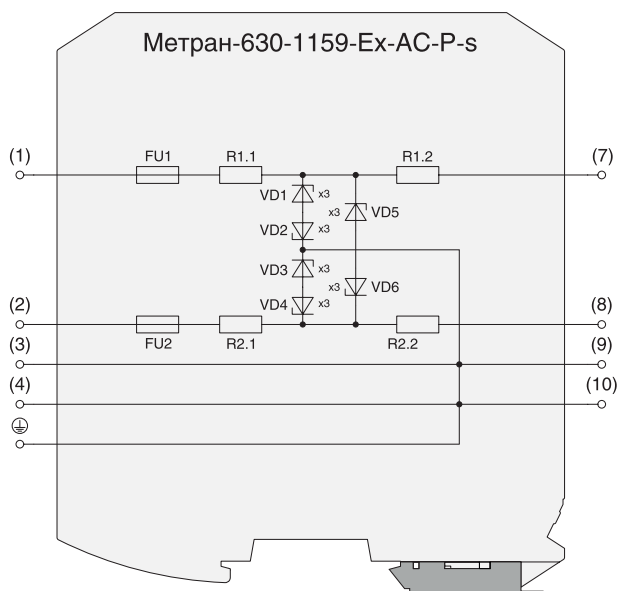
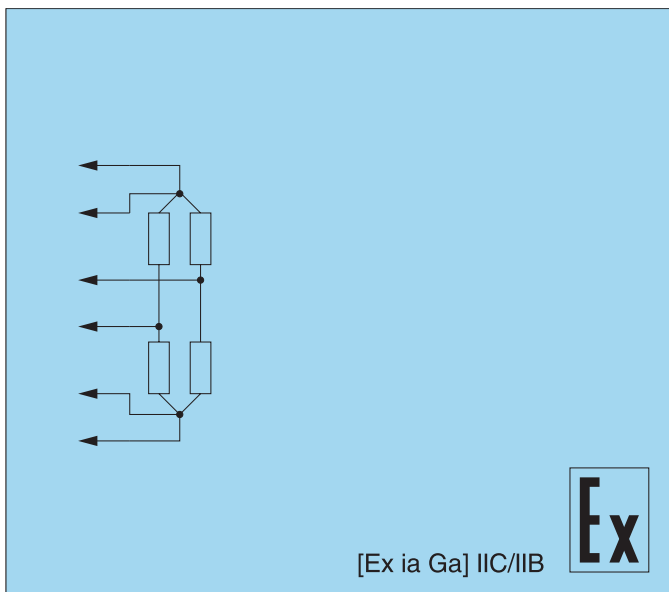
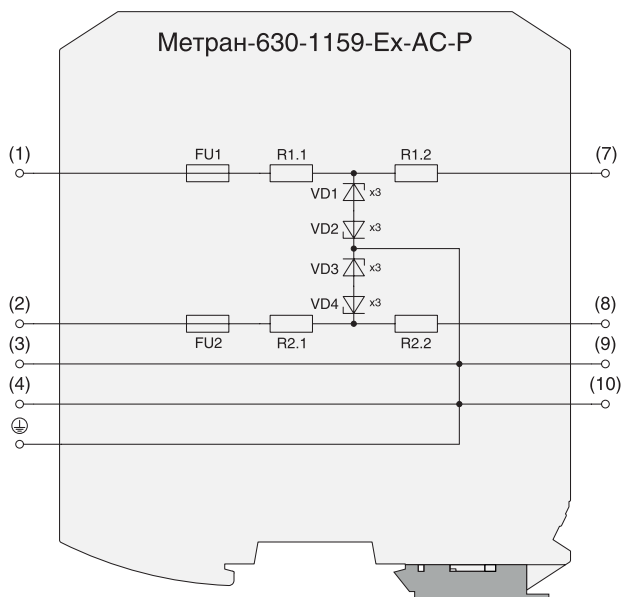
Метран-630-1158-Ex-DC(+)-PP

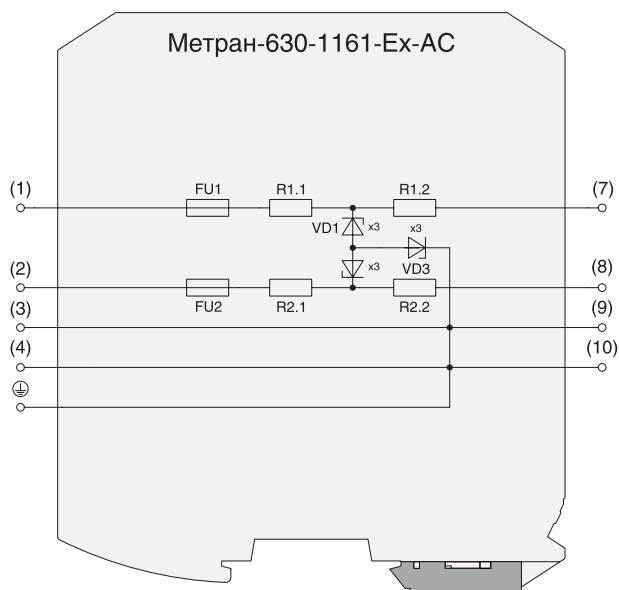


Метран-630-1158-Ex-DC(-)

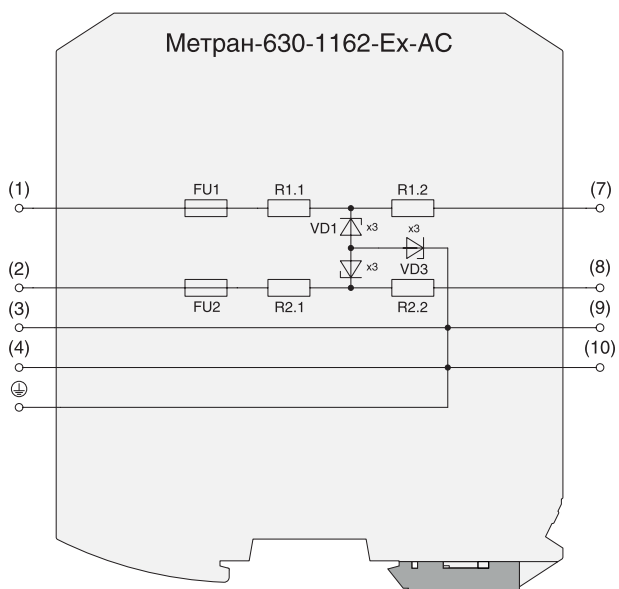








[Ex ia Ga] IIC/IIB



[Ex ia Ga] IIC/IIB



УСЛОВИЯ ЭКСПЛУАТАЦИИ

Таблица 2

Параметр	Значение
Температура окружающего воздуха, °С	-40...+50
По устойчивости к климатическим воздействиям при эксплуатации соответствуют группе исполнения, по ГОСТ 52931	C4
По устойчивости к механическим воздействиям при эксплуатации соответствуют группе исполнения, по ГОСТ 52931	L3
Вид климатического исполнения, по ГОСТ 15150	УХЛ3
Степень защиты по ГОСТ 14254	IP20
Средняя наработка на отказ с учетом технического обслуживания, часов	120000
Средний срок службы, лет	12

ГАРАНТИЙНЫЕ ОБЯЗАТЕЛЬСТВА

Таблица 3

Параметр	Значение
Гарантийный срок эксплуатации, месяцы	36 со дня ввода в эксплуатацию, но не более 42 со дня изготовления

КОМПЛЕКТ ПОСТАВКИ

Таблица 4

Наименование	Количество	Примечание
Барьер Метран-630-1000-Ех	1	соответственно заказу
Паспорт	1	
Руководство по эксплуатации	по 1 экземпляру на 30 барьеров, поставляемых в один адрес	
Сменный предохранитель номиналом 63 мА		по заказу
DIN-рейка		

Пример обозначения при заказе:

Метран-630-1157-Ех-DC(+)-P - f - ПК - 360**1 2 3 4**

1. Наименование;
2. Наличие сменных предохранителей (только для Метран-630-1157-Ех и Метран-630-1158-Ех):
 - символ отсутствует – сменные предохранители отсутствуют;
 - f – наличие сменных предохранителей номиналом 63 мА;
3. Тип разъемов:
 - символ отсутствует – разъем с винтовыми клеммниками;
 - ПК – разъем с пружинными клеммниками и тестовыми гнездами;
4. Дополнительная технологическая наработка до 360 часов (по заказу).

АО «ПГ «Метран»

Россия, 454103, г. Челябинск
Новоградский проспект, 15
т. +7 (351) 24-24-444
info@metran.ru
www.metran.ru

Технические консультации
по выбору средств измерений
т. +7 (351) 24-24-000
support@metran.ru

Сервис средств измерений
Вопросы послепродажного обслуживания
т. 8-800-200-16-55
service@metran.ru

Поддержка по соленоидным клапанам
и фильтр-регуляторам
Заказ и подбор, техническая поддержка
т. +7 (351) 242-41-36 – Урал, Сибирь
т. +7 (499) 403-62-89 – Москва
т. +7 (812) 648-11-56 – Санкт-Петербург
asco@metran.ru

ООО «Метран Проект»

Россия, 454103, г. Челябинск
Новоградский проспект, 15
т. +7 (351) 240-88-82
Поддержка по аналитическому
оборудованию, беспроводным решениям,
проектам и сервису систем управления
Info@metran-project.ru

ООО «Метран Контролс»

Россия, 454103, г. Челябинск
Новоградский проспект, 15
т. +7 (351) 277-97-15
Поддержка по регулирующему
оборудованию и сервису ЗРА
Info@metran-controls.ru

ООО «КМС»

Россия, 454103, г. Челябинск
Новоградский проспект, 15
Поддержка по метрологическим стандам
т. +7 (912) 306-64-00
tdn@kmscompany.ru

Прием заказов на продукцию осуществляется через региональные представительства.

Региональные представительства

Екатеринбург

620100, Сибирский тракт, 12
строение 1А, офис 224
т. +7 (351) 24-24-149, 24-24-139
66@metran.ru

Казань

420107, ул. Островского, 87, офис 310
т. +7 (351) 24-24-160
16@metran.ru

Красноярск

660000, ул. Ладо Кецховели, 22а, офис 11-04
т. +7 (351) 24-24-034, 24-24-033
24@metran.ru

Москва

Россия, 115054, г. Москва
ул. Дубининская, 53, стр. 5
т. +7 (499) 403-6-403
77@metran.ru

Нижнекамск

423579, пр. Вахитова, 23
т. +7 (351) 24-24-037
16-8555@metran.ru

Нижний Новгород

603006, ул. Горького, 117, офис 905
т. +7 (351) 24-24-047
52@metran.ru

Новосибирск

630132, ул. Железнодорожная, 15/2
БЦ «Джет», офис 410
т. +7 (351) 24-24-055, 24-24-057, 24-24-053
54@metran.ru

Пермь

614007, Николая Островского, 59/1
БЦ «Парус», этаж 11, офис 1103
т. +7 (351) 24-24-062
59@metran.ru

Ростов-на-Дону

344113, пр. Космонавтов, 32В/21В, офис 402
т. +7 (351) 24-24-146
61@metran.ru

Самара

443041, ул. Л. Толстого, 123Р, корпус В,
этаж 5, офис 501
т. +7 (351) 24-24-070
63@metran.ru

Санкт-Петербург

197374, ул. Торфяная дорога, 7, лит. Ф,
этаж 12, офис 1221
т. +7 (812) 648-11-29
47@metran.ru

Тюмень

625048, ул. М. Горького, 76
этаж 3, офис 307
т. +7 (351) 24-24-088, 24-24-090, 24-24-147
72@metran.ru

Уфа

450057, ул. Ленина, 70, БЦ «Гарда»
этаж 5, офис 70
т. +7 (351) 24-24-169
02@metran.ru

Хабаровск

680000, ул. Истомина, 51а
БЦ «Капитал», офис 205, 206
т. +7 (351) 24-24-178
27@metran.ru

Челябинск

454003, Новоградский проспект, 15
т. +7 (351) 24-24-584, 24-24-149, 24-24-139
74@metran.ru

Южно-Сахалинск

693020, ул. Курильская, 40, этаж 3, офис 11
т. +7 (351) 24-24-186
65@metran.ru

Беларусь, Минск

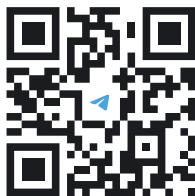
т. +375 29 8608608
minsk@metran.ru

 vk.com/metranru

 t.me/metranru

 youtube.com/@metran_ru

 dzen.ru/metran



Новости автоматизации,
новые продукты,
технологии производства
в нашем телеграм-канале

Реквизиты актуальны на момент выпуска каталога. Уточнить их Вы можете на сайте www.metran.ru

©2024. Все права защищены.

Правообладателем товарного знака «Группа компаний Метран» является ООО «Метран Холдинг». Правообладателем товарного знака «Метран» является АО «ПГ «Метран». Содержание данного документа можно использовать только для ознакомления. Несмотря на то, что содержащиеся в данном документе сведения тщательно проверяются, они не являются гарантией, явной или подразумеваемой, относительно описанных в данном руководстве изделий или услуг, а также относительно возможности их применения. Положения и условия продажи определяются компанией и предоставляются по требованию. Мы сохраняем за собой право на изменение и дополнение конструкций и технических условий наших изделий без уведомления и в любое время.

Редакция 02/2024

 ГРУППА КОМПАНИЙ
МЕТРАН