

## HART-модем Метран-683



- Подключение к полевым устройствам, поддерживающим HART-протокол
- Электропитание полевых устройств от USB порта
- Взрывозащищенное исполнение [Ex ia Ga] IIC

HART-модем Метран-683 используется в процессе обслуживания и настройки интеллектуальных полевых устройств (датчики давления, датчики температуры, расходомеры, уровнемеры и др.) поддерживающих HART-протокол, с помощью стационарного или мобильного компьютера.

Основные достоинства модема:

- высокая надежность приёма / передачи данных;
- не требует применения дополнительного источника питания датчика;
- светодиодные индикаторы состояния устройства.

### КОНСТРУКЦИЯ И ПОДКЛЮЧЕНИЕ МОДЕМА

Метран-683 является преобразователем интерфейсов, разработан во взрывозащищенном исполнении и может применяться для работы с устройствами (датчиками), установленными во взрывоопасных зонах. Модем соответствует требованиям ГОСТ 31610.0-2014 и ГОСТ 31610.11-2014, имеет маркировку взрывозащиты [Ex ia Ga] IIC;

Метран-683 не является средством измерений

Подсоединение модема к компьютеру осуществляется с помощью USB-кабеля, входящего в комплект поставки.

Клинии с датчиком, поддерживающим HART-протокол, модем подсоединяется при помощи измерительных щупов с наконечниками типа «крокодил». Полярность подключаемых к модему проводников значения не имеет.

Электропитание Метран-683 осуществляется от USB-порта компьютера.

Электропитание датчика осуществляется от USB-порта компьютера.

### ЭЛЕМЕНТЫ УПРАВЛЕНИЯ УСТРОЙСТВА

Метран-683 имеет светодиодную индикацию:

**USB** Питание модема

**ПИТ** Включен режим «Питание датчика»

**RX** Индикатор приёма данных

**TX** Индикатор передачи данных

### ТЕХНИЧЕСКИЕ ХАРАКТЕРИСТИКИ

Модем по устойчивости к климатическим воздействиям соответствует исполнению С3 по ГОСТ 15150-69, для работы при температуре окружающего воздуха от -20 до 50°C

По устойчивости к механическим воздействиям модем имеет виброустойчивое исполнение V1 по ГОСТ Р 52931-2008

Модем имеет степень защиты IP20 по ГОСТ 14254-2015

Напряжение питания модема 5 В (питание от USB порта)

Тип разъема для подключения интеллектуальных устройств, поддерживающих HART-протокола - клеммная колодка под винт

Ток потребления не более 450 мА

Масса устройства в полном комплекте поставки не превышает 100 грамм

Входные значения искробезопасных электрических цепей модема:

- $C_i$ , не более 10 нФ;
- $L_i$ , не более 10 мкГн;
- $U_i$ , не более +24 В;
- $I_i$ , не более 120 мА

Выходные значения искробезопасных электрических цепей модема:

- $C_o$ , не более 0,07 мкФ;
- $L_o$ , не более 1,0 мГн;
- $U_o$ , не более +2,5 В;
- $I_o$ , не более 25 мА.

### ГАБАРИТНЫЕ РАЗМЕРЫ

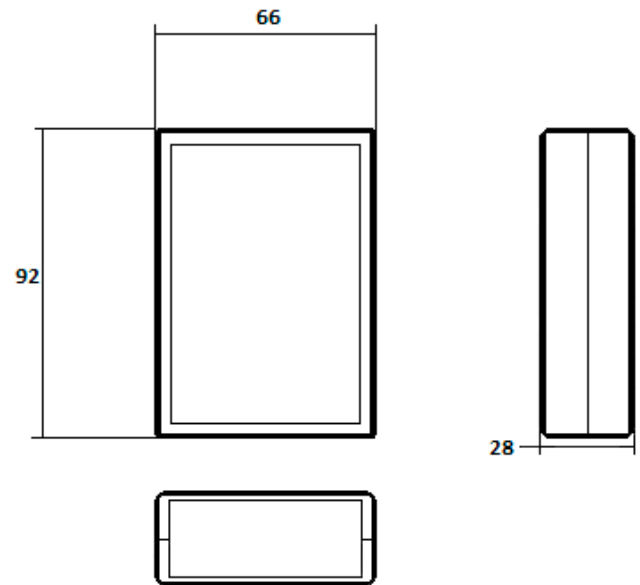


Рис. 1. Габаритные размеры: 92 x 66 x 28 мм.

### НАДЁЖНОСТЬ

Средний срок службы Метран-683 составляет 12 лет. Указанный срок службы действителен при соблюдении потребителем требований руководства по эксплуатации.

Назначенный срок службы Метран-683, применяемого на опасном производственном объекте – 10 лет.

Средняя наработка на отказ 50 000 ч.

### ГАРАНТИЙНЫЕ ОБЯЗАТЕЛЬСТВА

Изготовитель гарантирует соответствие изделия требованиям технических условий при соблюдении потребителем условий транспортирования, хранения, монтажа и эксплуатации, установленных руководством по эксплуатации.

Гарантийный срок составляет 12 месяцев с даты ввода в эксплуатацию или 18 месяцев с даты поставки, в зависимости от того, какой из данных периодов истекает раньше.

### КОМПЛЕКТ ПОСТАВКИ

1. HART-USB модем Метран-683	1 шт.
2. Паспорт-Руководство по эксплуатации	1 экз.
3. Сумка-чехол	1 шт.
4. Комплект соединительных проводов	1 шт.
5. Кабель USB тип А-В	1 шт.

### ПРИМЕР ЗАПИСИ ПРИ ЗАКАЗЕ

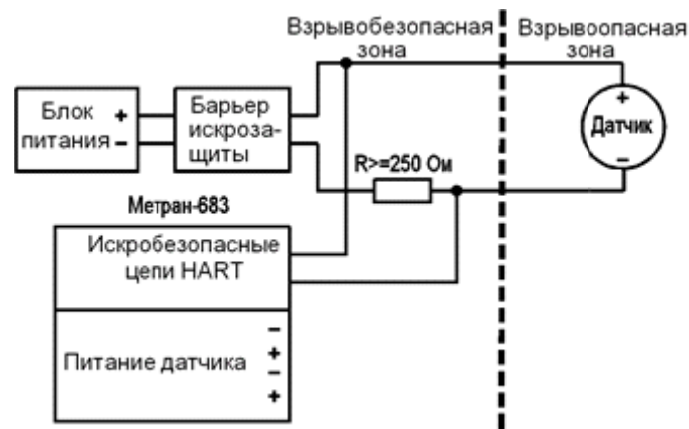
**HART-модем Метран-683**

Программное обеспечение для настройки датчиков в комплекте с HART-модемом не поставляется.

### СХЕМЫ ПОДКЛЮЧЕНИЯ МЕТРАН-683

#### Схема подключения Метран-683 к датчику во взрывоопасной зоне

Внимание !!! Подключение Метран-683 к датчику во взрывоопасной зоне производится по инструкции эксплуатирующей организации. Встроенный блок питания не используется.



R - суммарное подключение всех нагрузок, определяется параметрами барьера, но не менее 250 Ом

Рис. 2. Схема подключения Метран-683 к датчику во взрывоопасной зоне

#### Схема подключения Метран-683 к датчику вне взрывоопасной зоны

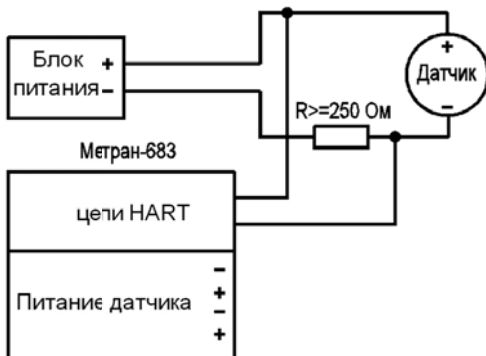


Рис. 3. Схема подключения без использования встроенного источника питания

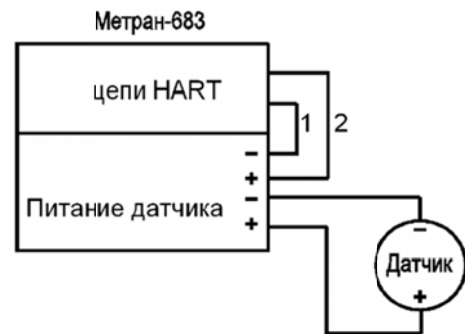


Рис. 4. Схема подключения с использованием встроенного источника питания. Для использования данного варианта необходимо подключить перемычки 1 и 2

## АО «ПГ «Метран»

Россия, 454103, г. Челябинск  
Новоградский проспект, 15  
т. +7 (351) 24-24-444  
info@metran.ru  
www.metran.ru

Технические консультации  
по выбору средств измерений  
т. +7 (351) 24-24-000  
support@metran.ru

Сервис средств измерений  
Вопросы послепродажного обслуживания  
т. 8-800-200-16-55  
service@metran.ru

Поддержка по соленоидным клапанам  
и фильтр-регуляторам  
Заказ и подбор, техническая поддержка  
т. +7 (351) 242-41-36 – Урал, Сибирь  
т. +7 (499) 403-62-89 – Москва  
т. +7 (812) 648-11-56 – Санкт-Петербург  
asco@metran.ru

## ООО «Метран Проект»

Россия, 454103, г. Челябинск  
Новоградский проспект, 15  
т. +7 (351) 240-88-82  
Поддержка по аналитическому  
оборудованию, беспроводным решениям,  
проектам и сервису систем управления  
Info@metran-project.ru

## ООО «Метран Контролс»

Россия, 454103, г. Челябинск  
Новоградский проспект, 15  
т. +7 (351) 277-97-15  
Поддержка по регулирующему  
оборудованию и сервису ЗРА  
Info@metran-controls.ru

## ООО «КМС»

Россия, 454103, г. Челябинск  
Новоградский проспект, 15  
Поддержка по метрологическим стандам  
т. +7 (912) 306-64-00  
tdn@kmscompany.ru

Прием заказов на продукцию осуществляется через региональные представительства.

## Региональные представительства

### Екатеринбург

620100, Сибирский тракт, 12  
строение 1А, офис 224  
т. +7 (351) 24-24-149, 24-24-139  
66@metran.ru

### Казань

420107, ул. Островского, 87, офис 310  
т. +7 (351) 24-24-160  
16@metran.ru

### Красноярск

660000, ул. Ладо Кецховели, 22а, офис 11-04  
т. +7 (351) 24-24-034, 24-24-033  
24@metran.ru

### Москва

Россия, 115054, г. Москва  
ул. Дубининская, 53, стр. 5  
т. +7 (499) 403-6-403  
77@metran.ru

### Нижнекамск

423579, пр. Вахитова, 23  
т. +7 (351) 24-24-037  
16-8555@metran.ru

### Нижний Новгород

603006, ул. Горького, 117, офис 905  
т. +7 (351) 24-24-047  
52@metran.ru

### Новосибирск

630132, ул. Железнодорожная, 15/2  
БЦ «Джет», офис 410  
т. +7 (351) 24-24-055, 24-24-057, 24-24-053  
54@metran.ru

### Пермь

614007, Николая Островского, 59/1  
БЦ «Парус», этаж 11, офис 1103  
т. +7 (351) 24-24-062  
59@metran.ru

### Ростов-на-Дону

344113, пр. Космонавтов, 32В/21В, офис 402  
т. +7 (351) 24-24-146  
61@metran.ru

### Самара

443041, ул. Л. Толстого, 123Р, корпус В,  
этаж 5, офис 501  
т. +7 (351) 24-24-070  
63@metran.ru

### Санкт-Петербург

197374, ул. Торфяная дорога, 7, лит. Ф,  
этаж 12, офис 1221  
т. +7 (812) 648-11-29  
47@metran.ru

### Тюмень

625048, ул. М. Горького, 76  
этаж 3, офис 307  
т. +7 (351) 24-24-088, 24-24-090, 24-24-147  
72@metran.ru

### Уфа

450057, ул. Ленина, 70, БЦ «Гарда»  
этаж 5, офис 70  
т. +7 (351) 24-24-169  
02@metran.ru

### Хабаровск

680000, ул. Истомина, 51а  
БЦ «Капитал», офис 205, 206  
т. +7 (351) 24-24-178  
27@metran.ru

### Челябинск

454003, Новоградский проспект, 15  
т. +7 (351) 24-24-584, 24-24-149, 24-24-139  
74@metran.ru

### Южно-Сахалинск

693020, ул. Курильская, 40, этаж 3, офис 11  
т. +7 (351) 24-24-186  
65@metran.ru

### Беларусь, Минск

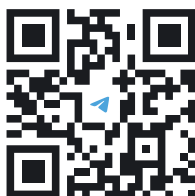
т. +375 29 8608608  
minsk@metran.ru

 vk.com/metranru

 t.me/metranru

 youtube.com/@metran\_ru

 dzen.ru/metran



Новости автоматизации,  
новые продукты,  
технологии производства  
в нашем телеграм-канале

Реквизиты актуальны на момент выпуска каталога. Уточнить их Вы можете на сайте [www.metran.ru](http://www.metran.ru)

©2024. Все права защищены.

Правообладателем товарного знака «Группа компаний Метран» является ООО «Метран Холдинг». Правообладателем товарного знака «Метран» является АО «ПГ «Метран». Содержание данного документа можно использовать только для ознакомления. Несмотря на то, что содержащиеся в данном документе сведения тщательно проверяются, они не являются гарантией, явной или подразумеваемой, относительно описанных в данном руководстве изделий или услуг, а также относительно возможности их применения. Положения и условия продажи определяются компанией и предоставляются по требованию. Мы сохраняем за собой право на изменение и дополнение конструкций и технических условий наших изделий без уведомления и в любое время.

Редакция 02/2024

 ГРУППА КОМПАНИЙ  
**МЕТРАН**