

Руководство по эксплуатации
13.5368.000.00 РЭ, версия 1.0

МЕТРАН



Счетчики- расходомеры массовые Метран-360М

Руководство по эксплуатации

metran.ru

Содержание

1	Описание и работа.....	5
1.1	Назначение и область применения	5
1.2	Состав изделия	6
1.3	Устройство и принцип действия	8
1.4	Технические характеристики ПП.....	12
1.5	Влияние дополнительных факторов	19
1.6	Технические характеристики ЭП	20
1.7	Условия окружающей среды при эксплуатации	22
1.8	Физические характеристики	23
1.9	Маркировка и пломбирование.....	24
1.10	Упаковка	27
1.11	Обеспечение взрывозащищенности.....	28
2	Использование по назначению	32
2.1	Общие указания	32
2.2	Меры безопасности.....	32
2.3	Установка расходомера	34
2.4	Электрическое подключение	38
2.5	Варианты работы с ЭП	49
2.6	Версия программного обеспечения	64
2.7	Возможные неисправности расходомера	64
3	Техническое обслуживание.....	70
4	Поверка	71
5	Транспортирование, хранение и утилизация.....	72
6	Гарантии изготовителя	73
	Приложение А Структура условного обозначения	74
	Приложение Б Габаритные и присоединительные размеры расходомера	116
	Приложение В Схемы подключения питания и подключения к внешним устройствам	136
	Приложение Г Ссылочные нормативные документы	146

Руководство по эксплуатации содержит технические данные, описание принципа действия и устройства, а также сведения, необходимые для правильной эксплуатации счетчика-расходомера массового Метран-360М (далее – расходомер), изготавливаемого в соответствии с ТУ 4213-102-51453097-2022.

Обслуживающий персонал, проводящий монтаж (демонтаж), эксплуатацию и техническое обслуживание расходомеров, должен изучить настоящее руководство по эксплуатации и пройти инструктаж по технике безопасности при работе с электротехническими установками.

АО «ПГ «Метран» оставляет за собой право вносить изменения в конструкцию расходомеров, не ухудшающие их потребительских качеств, без предварительного уведомления. При необходимости получения дополнений к настоящему руководству по эксплуатации или информации по оборудованию АО «ПГ «Метран», пожалуйста, обращайтесь к Вашему региональному представителю компании или в головной офис.

Нормативные документы, на которые имеются ссылки в настоящем руководстве по эксплуатации, приведены в приложении Г.

1 Описание и работа

1.1 Назначение и область применения

Расходомеры предназначены для измерения массового расхода и массы жидкости и газа, объемного расхода и объема жидкости, плотности жидкости, температуры жидкости и газа в химической, нефтехимической, нефтяной и других отраслях промышленности.

Область применения расходомеров – системы автоматического контроля, регулирования и управления технологическими процессами в различных отраслях промышленности, а также системы коммерческого учета.

Расходомеры предназначены для работы во взрывоопасных и взрывобезопасных зонах помещений и наружных установок согласно Ех-маркировке ГОСТ ИЕС 60079-14, а также другим нормативным документам, регламентирующим применение электрооборудования во взрывоопасных условиях.

Расходомеры в соответствии с ГОСТ 27.003 относятся к изделиям конкретного назначения, непрерывного длительного применения, восстанавливаемым и ремонтируемым.

1.2 Состав изделия

Расходомеры состоят из первичных преобразователей массового расхода и плотности (далее – ПП) моделей RU, RV, RE, RS и электронных преобразователей (далее – ЭП) моделей T010, T020, T030, T300, T001, которые могут иметь исполнение для интегрального или удаленного монтажа. На рисунках 1.1 и 1.2 приведен внешний вид различных моделей.

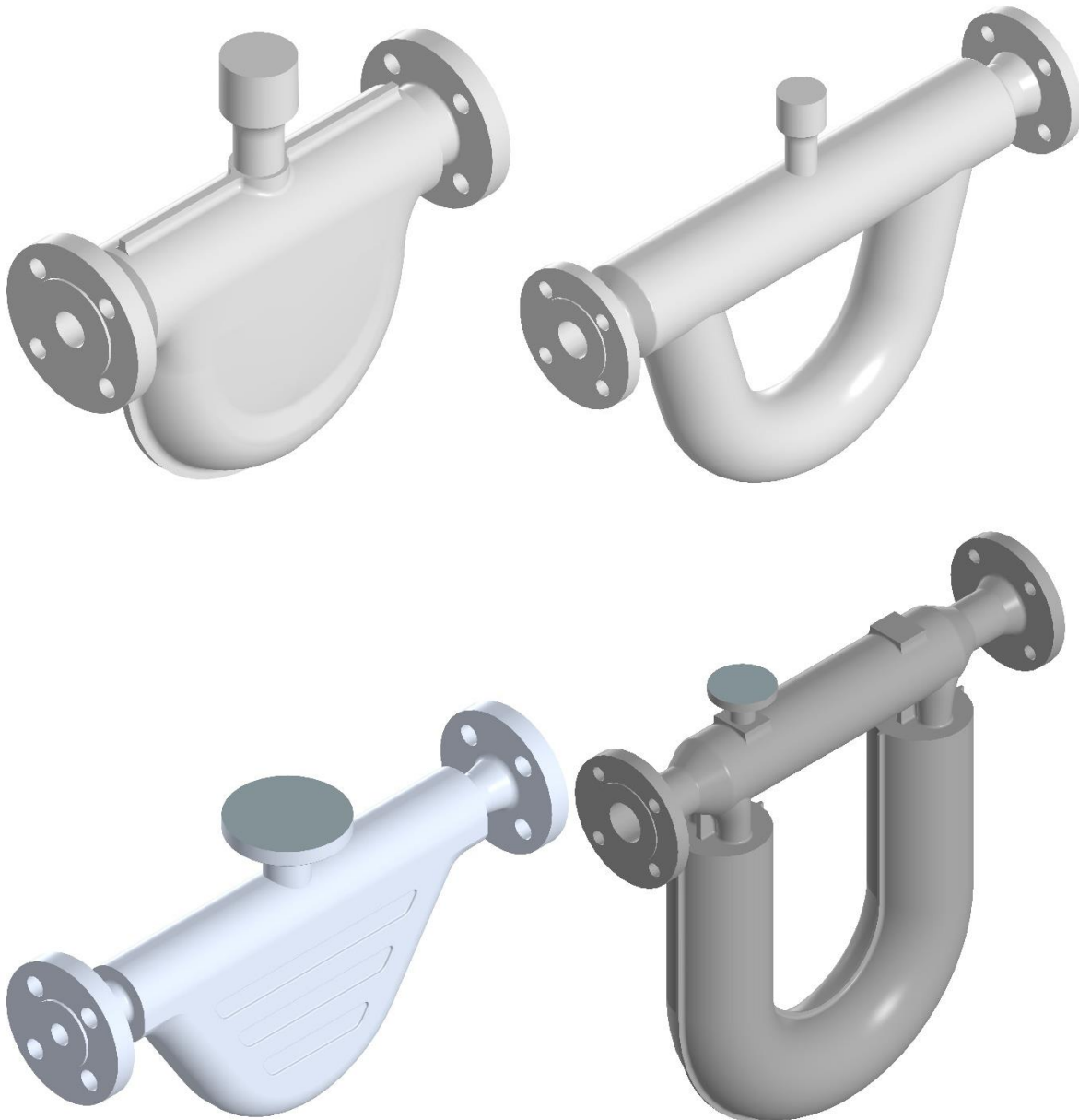


Рисунок 1.1 – Внешний вид ПП



Рисунок 1.2 – Внешний вид ЭП

В таблице 1.1 приведена краткая информация о ПП.

Таблица 1.1

Модель ПП	Ду, мм	Описание
RE	10, 15, 25, 40, 50, 80	ПП с двумя трубками V-образной формы. Компактная конструкция для установки в ограниченном пространстве.
RS	10, 15, 25, 40, 50, 80, 100	ПП с двумя трубками V-образной формы. Обеспечивает лучшие характеристики измерения массового расхода и плотности. Компактная конструкция для установки в ограниченном пространстве.
RU	10, 15, 25, 40, 50, 80, 100, 150	ПП с двумя трубками U-образной формы. Обеспечивает высочайшую измерительную чувствительность по отношению к другим двухтрубным конструкциям ПП.
RV	2, 4, 5, 10, 15, 25, 40	ПП с двумя трубками V-образной формы. Данная конструкция обеспечивает оптимальное соотношение между достигаемыми характеристиками и компактностью установки.

В таблице 1.2 приведена краткая информация об ЭП.

Таблица 1.2

Модель ЭП	Совместимый ПП	Вариант монтажа	Описание
T001	RU, RV	Интегральный, удаленный	ЭП с ЖКИ и емкостными кнопками, конфигурация возможна без снятия крышки. С подсветкой
T010	RU, RV, RE, RS	Интегральный	Компактный ЭП, без ЖКИ
T020	RU, RV, RE, RS	Интегральный	Компактный ЭП, без ЖКИ
T030	RU, RV, RE, RS	Интегральный, удаленный	ЭП с ЖКИ и кнопками, конфигурация возможна без снятия крышки
T300	RU, RV, RE, RS	Интегральный, удаленный	ЭП с ЖКИ и емкостными кнопками, конфигурация возможна без снятия крышки. С подсветкой

1.3 Устройство и принцип действия

1.3.1 Принцип измерения массового расхода

Измеряемая среда, поступающая в ПП, разделяется на равные половины, протекающие через каждую из трубок ПП. Движение задающей катушки приводит к тому, что трубки колеблются вверх-вниз в противоположном направлении друг к другу.

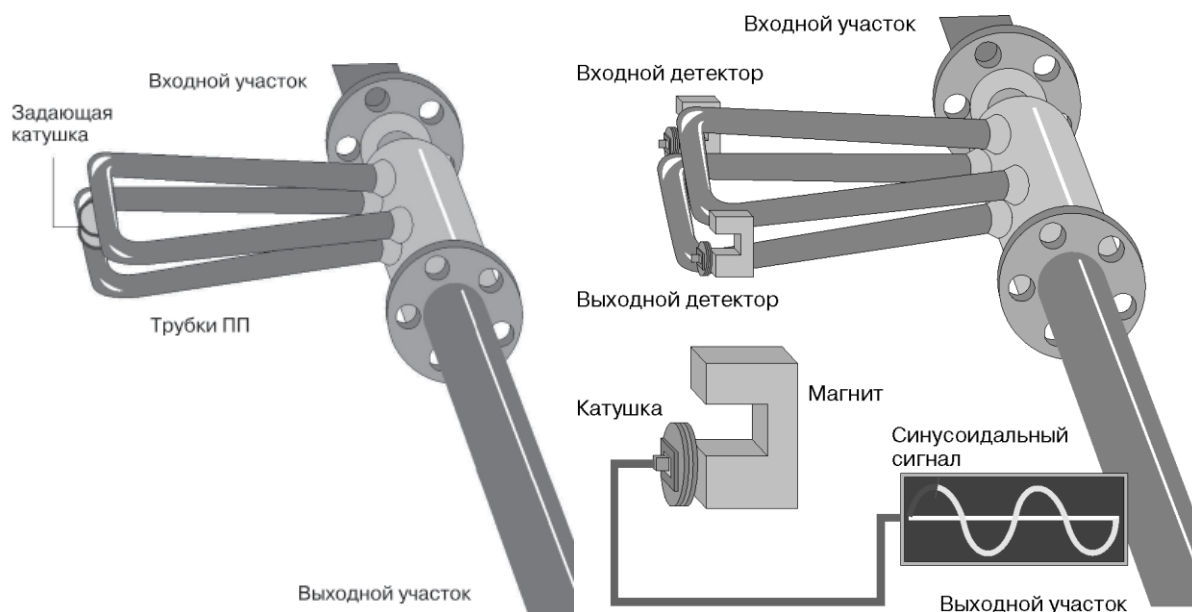


Рисунок 1.3

Сборки магнитов и катушек-соленоидов, называемые детекторами, установлены на трубках ПП (рисунок 1.3). Катушки смонтированы на одной трубке, магниты на другой. Каждая катушка движется внутри однородного магнитного поля постоянного магнита. Сгенерированное напряжение от каждой

катушки детектора имеет форму синусоидальной волны. Эти сигналы представляют собой движение одной трубки относительно другой.

Когда расход отсутствует, синусоидальные сигналы, поступающие с детекторов, находятся в одной фазе (рисунок 1.4).

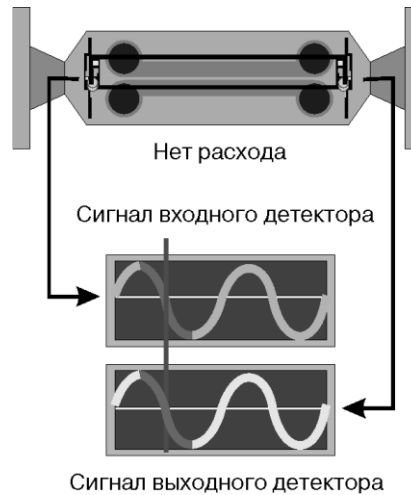


Рисунок 1.4

При движении измеряемой среды через ПП проявляется физическое явление, известное как эффект Кориолиса. Поступательное движение среды в колеблющейся трубке ПП приводит к возникновению кориолисового ускорения, которое, в свою очередь, приводит к появлению кориолисовой силы. Эта сила направлена против движения трубки, приданного ей задающей катушкой, то есть, когда трубка движется вверх во время половины ее собственного цикла, то для жидкости, поступающей внутрь, сила Кориолиса направлена вниз. Как только жидкость проходит изгиб трубки, направление силы меняется на противоположное. Таким образом, во входной половине трубки сила, действующая со стороны жидкости, препятствует смещению трубки, а в выходной способствует. Это приводит к изгибу трубки (рисунок 1.5). Когда во второй фазе вибрационного цикла трубка движется вниз, направление изгиба меняется на противоположное. Сила Кориолиса и, следовательно, величина изгиба трубки ПП прямо пропорциональны массовому расходу жидкости. Детекторы измеряют фазовый сдвиг при движении противоположных сторон трубки ПП.

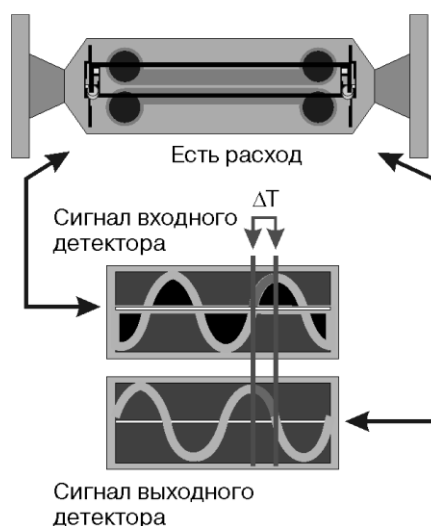


Рисунок 1.5

В результате изгиба трубок ПП на детекторах генерируются сигналы, не совпадающие по фазе, так как сигнал с входного детектора запаздывает по отношению к сигналу с выходного детектора (рисунок 1.5). Разница во времени между сигналами (ΔT) измеряется в микросекундах и прямо пропорциональна массовому расходу. Чем больше ΔT , тем больше массовый расход.

1.3.2 Принцип измерения плотности

Соотношение между массой и собственной частотой колебаний трубки ПП - это основной закон измерения плотности в кориолисовых расходомерах. В рабочем режиме задающая катушка (рисунок 1.4) питается от ЭП, при этом трубки ПП колеблются с их собственной частотой. Как только масса измеряемой среды увеличивается, собственная частота колебаний трубок уменьшается; соответственно, при уменьшении массы измеряемой среды, собственная частота колебаний трубок увеличивается. Частота колебаний трубок зависит от их геометрии, материала, конструкции и массы. Масса состоит из двух частей: массы самих трубок и массы измеряемой среды в трубках. Для конкретного типоразмера ПП масса трубок постоянна. Поскольку масса измеряемой среды в трубках равна произведению плотности среды и внутреннего объема, а объем трубок является также постоянным для конкретного типоразмера, то частота колебаний трубок может быть привязана к плотности среды и определена путем измерения периода колебаний. Частота колебаний измеряется выходным детектором (рисунок 1.6) в

циклах в секунду (Гц). Период колебаний, как известно, обратно пропорционален частоте. Измерить время цикла легче, чем считать количество циклов, поэтому ЭП вычисляет плотность измеряемой жидкости, используя период колебаний трубок в микросекундах (рисунок 1.6). Плотность прямо пропорциональна периоду колебаний трубок ПП.

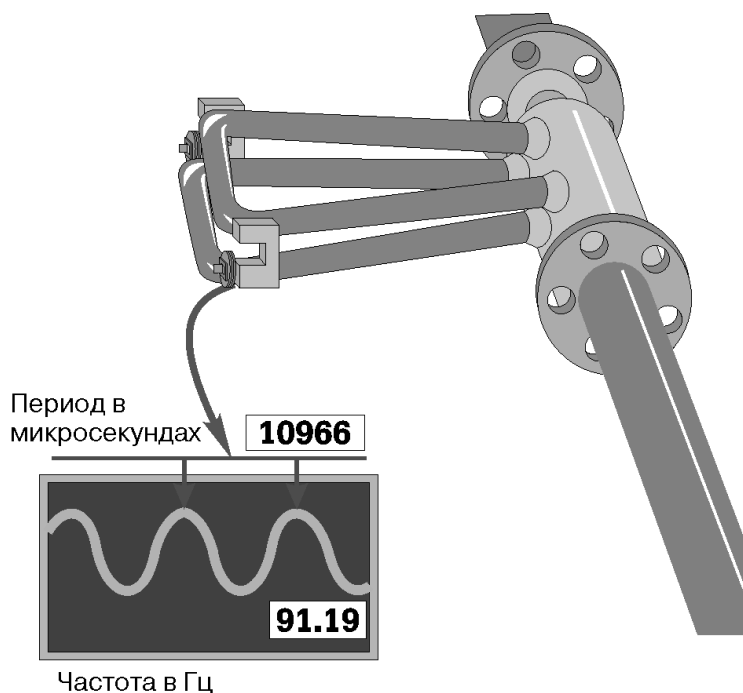


Рисунок 1.6

1.3.3 Принцип измерения температуры процесса

Для измерения температуры трубки и температуры процесса к поверхности трубки ПП прикрепляется платиновое термосопротивление (PRT). Показания термосопротивления также используются для компенсации измерений массового расхода и плотности.

1.4 Технические характеристики ПП

Расходомеры напрямую измеряют массовый расход жидкостей и газов, плотность и температуру. Так же могут быть вычислены дополнительные переменные:

- Масса
- Объемный расход и объем
- Концентрация

Погрешность измерений может изменяться в зависимости от массового расхода и не зависит от температуры процесса, давления и состава среды. Тем не менее, величина перепада давления на ПП зависит от температуры процесса, давления и состава среды. Технические характеристики и возможности приборов зависят от конкретной модели.

1.4.1 Измерение массового расхода жидкости

Максимальные и номинальные значения массового расхода жидкости и относительные погрешности измерения массового расхода и массы в зависимости от модели ПП приведены в таблицах 1.3-1.6.

Термин «номинальный расход» означает расход, при котором величина перепада давления на ПП при использовании в качестве среды воды составляет 1 бар.

Таблица 1.3 – Диапазоны и погрешности измерения массового расхода жидкости для расходомеров с ПП RE

Модель ПП	Ду, мм	Номинальный массовый расход, $Q_{\text{Мном}}$, кг/ч	Максимальный массовый расход, $Q_{\text{Ммах}}$, кг/ч	Пределы допускаемой относительной погрешности измерения массового расхода и массы, $\delta_{\text{М}}^{1)}$, %
RE010M	10	1500	2600	$\pm 0,15^{2)}$, $\pm 0,2$, $\pm 0,25$, $\pm 0,35^{3)}$, $\pm 0,5^{3)}$
RE015M	15	4500	7800	
RE025M	25	12000	21000	
RE025H	25	14000	25000	
RE040M	40	28000	50000	
RE040H	40	32000	56000	
RE050M	50	70000	120000	
RE080M	80	150000	260000	

¹⁾ При массовом расходе $Q_{\text{М}} < ZS \cdot 100 / \delta_{\text{М}}$, пределы допускаемой относительной погрешности измерений рассчитываются по формуле $\delta_{\text{М}} = \pm ZS \cdot 100 / Q_{\text{М}}$. Значения стабильности ноля ZS приведены в таблице 1.9.

²⁾ При поверке расходомеров в части измерительного канала массового расхода и массы жидкости по МИ 3313 пределы допускаемой относительной погрешности измерений составляют $\pm 0,2$ % или $\pm 0,25$ %.

³⁾ Исполнение изготавливается по специальному заказу.

Таблица 1.4 – Диапазоны и погрешности измерения массового расхода жидкости для расходомеров с ПП RS

Модель ПП	Ду, мм	Номинальный массовый расход, $Q_{\text{Мном}}$, кг/ч	Максимальный массовый расход, $Q_{\text{Ммах}}$, кг/ч	Пределы допускаемой относительной погрешности измерения массового расхода и массы, $\delta_{\text{М}}^{1)}$, %
RS010M	10	1400	2500	$\pm 0,1^{2)}$, $\pm 0,15^{2)}$, $\pm 0,2$, $\pm 0,25$, $\pm 0,35^{3)}$, $\pm 0,5^{3)}$
RS015M	15	4000	7000	
RS025M	25	11000	20000	
RS040M	40	26000	47000	
RS050M	50	65000	120000	
RS080M	80	150000	260000	
RS100M	100	350000	500000	

¹⁾ При массовом расходе $Q_{\text{М}} < ZS \cdot 100 / \delta_{\text{М}}$, пределы допускаемой относительной погрешности измерений рассчитываются по формуле $\delta_{\text{М}} = \pm ZS \cdot 100 / Q_{\text{М}}$. Значения стабильности ноля ZS приведены в таблице 1.9.

²⁾ При поверке расходомеров в части измерительного канала массового расхода и массы жидкости по МИ 3313 пределы допускаемой относительной погрешности измерений составляют $\pm 0,2$ % или $\pm 0,25$ %.

³⁾ Исполнение изготавливается по специальному заказу.

Таблица 1.5 – Диапазоны и погрешности измерения массового расхода жидкости для расходомеров с ПП RU

Модель ПП	Ду, мм	Номинальный массовый расход, $Q_{Mном}$, кг/ч	Максимальный массовый расход, Q_{Mmax} , кг/ч	Пределы допускаемой относительной погрешности измерения массового расхода и массы, $\delta_M^{1)}$, %
RU010M, RU010H	10	1100	1900	±0,1 ²⁾ , ±0,15 ²⁾ , ±0,2, ±0,25, ±0,35 ³⁾ , ±0,5 ³⁾
RU015M, RU015H	15	5200	9000	
RU025M	25	28000	50000	
RU040M, RU040H	40	36000	60000	
RU050M, RU050H	50	61000	110000	
RU080M	80	170000	300000	
RU100M, RU100H	100	240000	420000	
RU150M	150	500000	500000	

¹⁾ При массовом расходе $Q_M < ZS \cdot 100/\delta_M$, пределы допускаемой относительной погрешности измерений рассчитываются по формуле $\delta_M = \pm ZS \cdot 100/Q_M$. Значения стабильности ноля ZS приведены в таблице 1.9.
²⁾ При поверке расходомеров в части измерительного канала массового расхода и массы жидкости по МИ 3313 пределы допускаемой относительной погрешности измерений составляют ±0,2 % или ±0,25%.
³⁾ Исполнение изготавливается по специальному заказу.

Таблица 1.6 – Диапазоны и погрешности измерения массового расхода жидкости для расходомеров с ПП RV

Модель ПП	Ду, мм	Номинальный массовый расход, $Q_{Mном}$, кг/ч	Максимальный массовый расход, Q_{Mmax} , кг/ч	Пределы допускаемой относительной погрешности измерения массового расхода и массы, $\delta_M^{1)}$, %
RV002M	2	80	110	±0,1 ²⁾ , ±0,15 ²⁾ , ±0,2, ±0,25, ±0,35 ³⁾ , ±0,5 ³⁾
RV004M	4	300	520	
RV005M	5	500	900	
RV010M	10	1200	2100	
RV015M	15	4000	7000	
RV025M	25	11000	20000	
RV040M	40	26000	47000	

¹⁾ При массовом расходе $Q_M < ZS \cdot 100/\delta_M$, пределы допускаемой относительной погрешности измерений рассчитываются по формуле $\delta_M = \pm ZS \cdot 100/Q_M$. Значения стабильности ноля ZS приведены в таблице 1.9.
²⁾ При поверке расходомеров в части измерительного канала массового расхода и массы жидкости по МИ 3313 пределы допускаемой относительной погрешности измерений составляют ±0,2 % или ±0,25%.
³⁾ Исполнение изготавливается по специальному заказу.

1.4.2 Измерение объемного расхода жидкости

Максимальный и номинальный объемный расход жидкости Q_V определяются в соответствии с выражениями:

$$Q_{Vnom} = \frac{Q_{Mnom}}{\rho}, \quad (1.1)$$

$$Q_{Vmax} = \frac{Q_{Mmax}}{\rho}, \quad (1.2)$$

где Q_{Mnom} – номинальный массовый расход жидкости, кг/ч;

Q_{Mmax} – максимальный массовый расход жидкости, кг/ч;

ρ – плотность измеряемой жидкости, кг/м³.

Примечание – Допускается применение иных единиц измерения, разрешенных на территории Российской Федерации.

Относительная погрешность при измерении объемного расхода и объема жидкости не превышает значений, определяемых в соответствии с выражением:

$$\delta_V = \pm \sqrt{(\delta_M)^2 + \left(\frac{\Delta\rho}{\rho} \cdot 100\right)^2}, \quad (1.3)$$

где δ_M – граница относительной погрешности измерений массового расхода и массы жидкости, %;

$\Delta\rho$ – абсолютная погрешность измерения плотности жидкости, кг/м³;

ρ – плотность жидкости, кг/м³.

1.4.3 Измерение массового расхода газа

Диапазоны измерения массового расхода газа Q_M определяются в соответствии с выражениями:

$$Q_{Mmin} = \frac{ZS}{5} \cdot 100, \quad (1.4)$$

$$Q_{Mnom} = \rho_g \cdot 0,2 \cdot c \cdot A_f, \quad (1.5)$$

$$Q_{Mmax} = \rho_g \cdot 0,3 \cdot c \cdot A_f, \quad (1.6)$$

где ρ_g – плотность газа при рабочих условиях, кг/м³;

c – скорость звука в газе при рабочих условиях, м/ч;

A_f – общая площадь сечения трубок расходомера, м²;

ZS – стабильность поля, кг/ч.

Общая площадь сечения трубок расходомера в зависимости от модели ПП приведена в таблице 1.7.

Таблица 1.7

Модель ПП	Общая площадь сечения трубок, м ² ·10 ⁻⁴	Модель ПП	Общая площадь сечения трубок, м ² ·10 ⁻⁴
RE010M	0,424743	RU015M, RU015H	1,570796
RE015M	1,188936	RU025M	6,283185
RE025M, RE025H	2,695644	RU040M, RU040H	7,602654
RE040M, RE040H	5,790584	RU050M, RU050H	12,669415
RE050M	14,708308	RU080M	12,848486
RE080M	31,245652	RU100M, RU100H	47,516589
RS010M	0,424743	RU150M	105,620345
RS015M	1,188936	RV002M	0,040212
RS025M	2,695644	RV004M	0,141372
RS040M	5,790584	RV005M	0,181584
RS050M	14,708308	RV010M	0,392699
RS080M	31,245652	RV015M	1,188936
RS100M	64,339818	RV025M	2,695644
RU010M, RU010H	0,392699	RV040M	5,790584

Относительная погрешность при измерении массового расхода и массы газа не превышает значений, указанных в таблице 1.8.

Таблица 1.8

Модель ПП	Пределы допускаемой относительной погрешности измерения массового расхода и массы газа, δ _М , %
RE	±1
RS	±0,75
RU	±0,75
RV	±0,75

1.4.4 Стабильность ноля

Стабильность ноля используется в случаях, когда величина расхода приближается к нижней границе диапазона измерения расхода, при которой погрешность прибора начинает отклоняться от указанных в таблицах 1.3 - 1.6 значений. При работе с расходом, при котором погрешность расходомера начинает отклоняться от указанных значений, погрешность определяется по следующей формуле:

$$\delta_M = \frac{zS}{Q_M} \cdot 100\%, \quad (1.7)$$

Значения стабильности ноля в зависимости от модели ПП приведены в таблице 1.9.

Пример изменения погрешности в зависимости от измеряемого расхода приведен на рисунке 1.7. При расходе большем, чем (стабильность ноля/погрешность измерения) x 100%, погрешность измерения постоянна, а меньшем – погрешность изменяется в зависимости от значения стабильности ноля и значения расхода.

Таблица 1.9

Модель ПП	Стабильность ноля ZS, кг/ч	Модель ПП	Стабильность ноля ZS, кг/ч
RE010M	0,15	RU010M, RU010H	0,055
RE015M	0,45	RU015M, RU015H	0,26
RE025M	1,2	RU025M	1,4
RE025H	1,4	RU040M, RU040H	1,8
RE040M	2,8	RU050M, RU050H	3,1
RE040H	3,2	RU080M	8,5
RE050M	7	RU100M, RU100H	12
RE080M	15	RU150M	25
RS010M	0,07	RV002M	0,0047
RS015M	0,2	RV004M	0,02
RS025M	0,55	RV005M	0,033
RS040M	1,3	RV010M	0,08
RS050M	3,25	RV015M	0,27
RS080M	7,5	RV025M	0,73
RS100M	17,5	RV040M	1,7

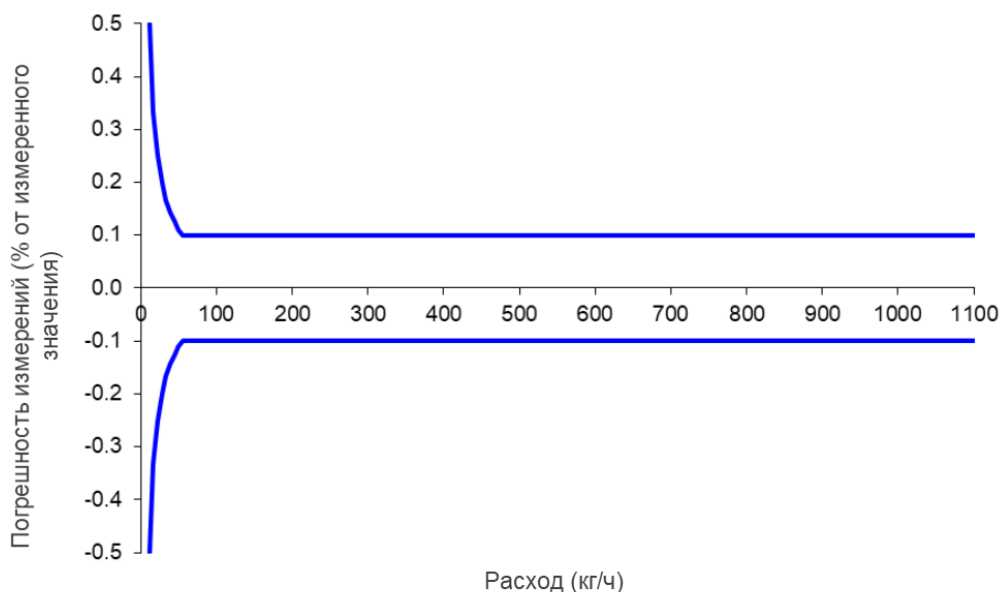


Рисунок 1.7 – Пример изменения погрешности в зависимости от измеряемого расхода

1.4.5 Измерение плотности

Диапазон измерения плотности жидкости составляет от 650 до 2000 кг/м³. Абсолютная погрешность измерения плотности жидкости не превышает значений, указанных в таблице 1.10.

Примечание – Расходомер обеспечивает индикацию показаний плотности в диапазоне от 0 до 3000 кг/м³.

Таблица 1.10

Модель ПП	Пределы допускаемой абсолютной погрешности измерения плотности жидкости, кг/м ³
RE010 – RE080, RV002-RV010	±2
RV015-RV040, RU010, RS010	±1
RS015-RS100, RU015-RU150	±0,3, ±0,5

Расходомеры могут быть использованы для индикации плотности газа.

Погрешность не нормируется.

При измерении плотности необходимо обеспечить минимальный расход 1 м/с. Это предотвращает неравномерное распределение температуры по ПП.

Характеристики измерений в рабочих условиях могут быть улучшены благодаря калибровке.

1.4.6 Температура процесса и погрешность

Диапазон измерения температуры в зависимости от модели ПП соответствует значениям, приведенным в таблице 1.11.

Таблица 1.11

Модель ПП	Диапазон температур процесса
RE	от минус 50 °С до плюс 150 °С
RS, RU	от минус 196 °С до плюс 350 °С
RV	от минус 196 °С до плюс 240 °С

Пределы допускаемой абсолютной погрешности измерения температуры рассчитываются по формуле $\pm (1 \text{ °С} + 0,5\% \text{ от } |T_{\text{изм}}|)$, где $T_{\text{изм}}$ – измеренное значение температуры, °С.

1.4.7 Рабочее давление среды

Значения рабочего давления измеряемой среды в зависимости от модели ПП приведены в таблице 1.12.

Таблица 1.12

Модель ПП	Давление, МПа, не более
RE010M-RE080M, RS010M-RS100M, RU010M-RU080M, RU010H-RU050H, RV005M-RV040M	10
RE025H, RE040H	20
RU100M, RU100H	6,3
RU150M	5
RV002M, RV004M	25
Примечание - По специальному заказу возможно изготовление ПП с значением рабочего давления до 41,4 МПа.	

1.4.8 Погрешность токового сигнала

Пределы основной допускаемой приведенной погрешности воспроизведения токового сигнала от 4 до 20 мА составляют $\pm 0,05\%$ от диапазона измерений.

Пределы дополнительной допускаемой приведенной погрешности воспроизведения токового сигнала от 4 до 20 мА, вызванной изменением температуры окружающей среды от температуры $(23 \pm 10)^\circ\text{C}$ на каждый 1°C , составляют $\pm 0,002\%$ от диапазона измерений.

1.5 Влияние дополнительных факторов

1.5.1 Влияние температуры технологического процесса

В случае измерения массового расхода влияние температуры технологического процесса определяется как изменение характеристики точности расходомера вследствие отклонения температуры технологического процесса от температуры калибровки. Данное влияние может быть скомпенсировано установкой ноля.

При измерении плотности влияние температуры технологического процесса определяется как изменение характеристики погрешности плотности в результате изменения температуры технологического процесса относительно температуры калибровки.

1.5.2 Влияние давления технологического процесса

Влияние давления технологической среды проявляется в изменении характеристики погрешности ПП при измерении массового расхода и плотности вследствие отличия давления технологической среды от давления калибровки.

Это влияние можно скорректировать с помощью ввода фиксированного значения давления.

Когда рабочее давление процесса отклоняется от условий заводской калибровки или давления в момент калибровки плотности на месте эксплуатации, влияние на измерение плотности представляет собой дополнительную ошибку, которую можно свести к минимуму, выполнив калибровку плотности на месте при технологическом давлении.

1.6 Технические характеристики ЭП

Расходомеры Метран-360М отличаются высокой степенью гибкости и широким диапазоном конфигураций, рассчитанных на самые разные условия эксплуатации.

ЭП выпускаются в интегральном и удаленном исполнении (до 80 м) с поддержкой различных входных и выходных сигналов.

1.6.1 Параметры электрического питания

Электрическое питание расходомеров в зависимости от его исполнения по питанию осуществляется в зависимости от исполнения ЭП (Таблица 1.13).

Таблица 1.13

Модель ЭП	Напряжение питания	Потребляемая мощность, Вт (ВА), не более
T010, T020, T030	18 – 30 В постоянного тока	8
T001, T300	18 – 30 В постоянного тока 85 – 265 В переменного тока частотой от 50 до 60 Гц	20

1.6.2 Параметры кабеля

Кабель для подключения питания: допускается использовать стандартный кабель, обеспечивающий напряжение питания в заданном диапазоне.

Заземляющий кабель: 14AWG (2,5 мм²).

Сигнальный кабель:

1. 4-20 мА / частотный / импульсный: стандартный кабель
2. 4-20 мА (HART): необходимо использовать экранированный кабель с характеристиками в соответствии с таблицей 1.14.

Таблица 1.14

Тип кабеля	Витая пара
Экранирование	Медный или фольгированный и плетеный с зоной покрытия более 85%
Длина кабеля	80 м (22AWG/0,5 мм ²); 100 м (20AWG/ 0,75 мм ²); 200 м (17AWG/1,5 мм ²)

3. RS485: рекомендуется использовать кабель класса А согласно стандарту EIA/TIA-485 с характеристиками в соответствии с таблицей 1.15.

Таблица 1.15

Параметр кабеля	Класс А
Значение импеданса	135-165 Ом (частота сигнала 3-20 МГц)
Экранирование	Плетеный медный экран или плетеный экран с экраном из фольги. При заземлении необходимо соблюдать требования к заземлению по месту эксплуатации.
Диаметр кабеля	от 22AWG/0,5 мм ²

4. Для удаленного монтажа ЭП сигнальный кабель между ПП и ЭП поставляется по умолчанию длиной 10 м. При необходимости можно заказать требуемую длину кабеля.

1.6.3 Параметры жидкокристаллического индикатора

Параметры жидкокристаллического индикатора (далее – ЖКИ) в зависимости от модели ЭП приведены в таблице 1.16.

Таблица 1.16

Модель ЭП	Параметры ЖКИ
T001, T300	ЖКИ с кнопками. ЖКИ можно повернуть на 90°. Крышка корпуса оснащена окном из закаленного стекла с антибликовым покрытием для защиты экрана ЖКИ. С помощью емкостных кнопок можно управлять прибором без снятия крышки.
T010	ЖКИ отсутствует
T020	ЖКИ отсутствует
T030	ЖКИ с кнопками. Угол поворота ЖКИ можно изменить. Крышка корпуса оснащена окном из закаленного стекла с антибликовым покрытием для защиты экрана ЖКИ. Сенсорной клавиатурой можно управлять, не открывая крышку.

1.6.4 Выходные сигналы

Выходные сигналы в зависимости от модели ЭП приведены в таблице 1.17.

Таблица 1.17

Модель ЭП	Выходные сигналы
T001, T300	Токовый выход 4-20 мА / Токовый выход 4-20 мА (HART) / Частотно-импульсный выход / RS 485 / Profibus DP / Profibus PA / Foundation Fieldbus
T010	Частотно-импульсный выход / RS-485
T020	Токовый выход 4-20 мА (HART)/ Частотно-импульсный выход / RS-485
T030	Токовый выход 4-20 мА (HART)/ Частотно-импульсный выход / RS-485

1.6.5 Параметры изоляции

1.6.5.1 Электрическое сопротивление изоляции между гальванически несвязанными электрическими цепями расходомеров, а также между этими цепями и корпусом составляет не менее:

- при нормальных климатических условиях – 20 МОм;
- при верхнем значении температуры 60 °С – 5 МОм;
- при повышенной влажности – 1 МОм.

1.6.5.2 Электрическая изоляция между цепями ЭП, указанными в таблице 1.18, при температуре (25 ± 10) °С и относительной влажности не более 80 % в течение 1 мин выдерживает напряжение переменного тока синусоидальной формы частотой (50 ± 2) Гц со среднеквадратичным значением, указанным в таблице 1.18. При этом ток утечки не превышает значения 5 мА.

Таблица 1.18

Модель ЭП	Напряжение, В	Цепи ЭП
Т001, Т300	1500	Питание - корпус
	900	Питание - выходные сигналы, выходные сигналы (кроме Modbus) - корпус
Т010, Т020, Т030	500	Выходные сигналы - питание, выходные сигналы (кроме Modbus) – корпус
	350	Питание - корпус
Примечания		
1 Цепи выхода Modbus оснащены защитными компонентами относительно корпуса с номинальным напряжением срабатывания 30 В.		
2 Цепи питания ЭП Т010, Т020, Т030 оснащены защитными компонентами относительно корпуса с номинальным напряжением срабатывания 350 В.		

1.7 Условия окружающей среды при эксплуатации

1.7.1 Степень защиты от воздействия окружающей среды

По степени защиты от воздействия окружающей среды составные части расходомеров соответствуют по ГОСТ 14254:

- ЭП – IP66/67;
- ПП – IP66/67.

1.7.2 Диапазон температур окружающей среды

Вид климатического исполнения расходомеров – УХЛ 3.1 по ГОСТ 15150, при этом расходомеры устойчивы к воздействию температур окружающего воздуха:

- ЭП и расходомеры с интегральным монтажом ЭП - в диапазоне температур от минус 40 °С до плюс 60 °С;

- ПП – в диапазоне температур от минус 50 °С до плюс 80 °С.

ЖКИ при температуре окружающего воздуха ниже минус 25 °С сохраняет свою работоспособность со снижением контрастности.

Температурные диапазоны для расходомеров взрывозащищенного исполнения:

- ЭП и расходомеры с интегральным монтажом ЭП - в диапазоне температур от минус 40 °С до плюс 60 °С;

- ПП – в диапазоне температур от минус 50 °С до плюс 60 °С.

1.7.3 Расходомеры соответствуют требованиям ГОСТ 30546.1. Изделия сейсмостойки при воздействии землетрясений 9 баллов по шкале MSK-94 при уровне установки над нулевой отметкой до 70 м.

1.8 Физические характеристики

1.8.1 Масса расходомера

Масса расходомера не превышает значений суммарной массы ЭП и ПП для соответствующих исполнений расходомеров, указанной в таблицах 1.19, 1.20.

Таблица 1.19 – Масса ПП

Модель ПП	Масса, кг, не более	Модель ПП	Масса, кг, не более
RE010M	4,3	RU015M	9
RE015M, RU010H, RV010M	5,5	RU025M, RV040M	22
RE025M	8,4	RU040M, RU040H	36
RE025H	8,3	RU050M	44
RE040M, RE040H	15	RU080M	64
RE050M, RS050M	33	RU100M	96
RE080M	54	RU150M	160
RS010M	6,2	RU015H	9,5
RS015M	7,7	RU050H	45
RS025M	13	RU100H	97
RS040M	20	RV004M, RV005M	5,1
RS080M	78	RV015M	7,3
RS100M	148	RV025M	14
RU010M, RV002M	5		

Примечание - Масса указана с приварными встык фланцами PN40.

Таблица 1.20 – Масса ЭП

Модель ЭП	Масса, кг, не более	
	С корпусом из алюминиевого сплава	С корпусом из нержавеющей стали
T010	1,4	4,1
T020	1,5	4,4
T030	2	5,9
T001, T300 интегрального монтажа	4,1	11,9
T001, T300 удаленного монтажа	5,4	15,6

1.8.2 Материалы деталей

Детали и сборочные единицы расходомеров изготавливаются из материалов, приведенных в таблице 1.21

Таблица 1.21 – Материалы деталей

Деталь или сборочная единица	Материал
Фитинги и трубки ПП исполнения М, соприкасающиеся с измеряемой средой	Нержавеющая сталь 316L
Фитинги и трубки ПП исполнения Н, соприкасающиеся с измеряемой средой	Никелевый сплав Hastelloy C22
Корпус ПП	Нержавеющая сталь 304 или 316L
Корпус ЭП	Сплав алюминиевый литейный с полиуретановым покрытием или нержавеющая сталь ASTM A351-CF3M
Корпус соединительной коробки	Сплав алюминиевый литейный с полиуретановым покрытием или нержавеющая сталь ASTM A351-CF3M

1.8.3 Габаритные размеры

Габаритные размеры приведены в приложении Б.

1.9 Маркировка и пломбирование

1.9.1 Маркировка

Внешний вид табличек, на которых производится маркировка ПП и ЭП, показан на рисунках 1.8 и 1.9.

Маркировка ПП общепромышленного исполнения производится на табличке, прикрепленной к корпусу, и включает следующие данные:

- товарный знак и/или наименование предприятия-изготовителя;
- единый знак обращения продукции на рынке Евразийского экономического союза (ЕАС);

- знак утверждения типа средства измерений;
- модель ЭП/ПП;
- тег;
- дата изготовления и заводской номер расходомера;
- технические характеристики:
 - типоразмер (DN);
 - диапазон значений температуры окружающей среды;
 - максимальное давление измеряемой среды;
 - степень защиты по ГОСТ 14254;
 - диапазон значений температуры окружающей среды;
 - максимальный расход.

Маркировка ПП взрывозащищенного исполнения производится на табличке, прикрепленной к корпусу, и включает следующие данные:

- информация, приведенная на табличке общепромышленного исполнения;
- специальный знак взрывобезопасности в соответствии с Приложением 2 к ТР ТС 012;
- Ex-маркировку 0Ex ia IIC Tб...T1 Ga X; Ex tb IIIC T80°C...T450°C Db X;
- диапазон температуры окружающей среды, соответствующий уровню взрывозащищенного исполнения;
- номер сертификата соответствия о взрывозащищенном исполнении;
- наименование органа по сертификации взрывозащищенного оборудования.

На табличке, прикрепленной к корпусу ПП, стрелкой указано нормальное направление потока.



Рисунок 1.8 – Внешний вид табличек ПП взрывозащищенного исполнения

Маркировка ЭП общепромышленного исполнения производится на табличке, прикрепленной к корпусу, и включает следующие данные:

- товарный знак и/или наименование предприятия-изготовителя;
- единый знак обращения продукции на рынке Евразийского экономического союза (ЕАС);
- знак утверждения типа средства измерений по ПР 50.2.009;
- модель ЭП/ПП;
- тег
- дата изготовления и заводской номер расходомера;
- технические характеристики:
 - DN;
 - максимальное давление измеряемой среды;
 - степень защиты по ГОСТ 14254;
 - диапазон значений температуры окружающей среды;
 - максимальный расход;
 - выходные сигналы;
 - диапазон значений температуры окружающей среды;
 - напряжение питания ($U_{пит}$);
 - максимальную потребляемую мощность (P_{max}).

Маркировка ЭП взрывозащищенного исполнения производится на табличке, прикрепленной к корпусу, и включает следующие данные:

- информация, приведенная на табличке общепромышленного исполнения;

- специальный знак взрывобезопасности в соответствии с Приложением 2 к ТР ТС 012;
- Ex-маркировку 1Ex db [ia Ga] IIC T6 Gb X; Ex tb [ia Da] IIIC T80°C Db X для ЭП T010, T020, T030 или 1Ex db ia[ia Ga] IIC T6...T1 Gb X; Ex tb ia [ia Da] IIIC T80°C...T450°C Db X» для ЭП T001;
- диапазон температуры окружающей среды, соответствующий уровню взрывозащищенного исполнения;
- номер сертификата соответствия о взрывозащищенном исполнении;
- наименование органа по сертификации взрывозащищенного оборудования;
- предупредительные надписи: «ОТКРЫВАТЬ, ОТКЛЮЧИВ ОТ СЕТИ» или «ОТКРЫВАТЬ КРЫШКУ ЭЛЕКТРОННОГО ПРЕОБРАЗОВАТЕЛЯ, ОТКЛЮЧИВ ОТ СЕТИ».

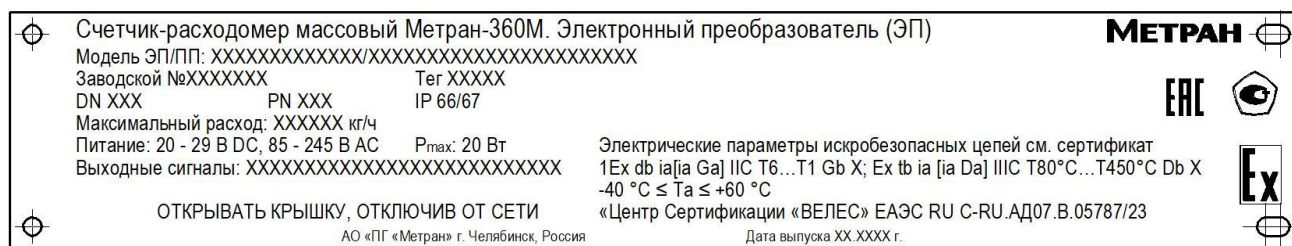


Рисунок 1.9 – Внешний вид табличек ЭП

1.9.2 Пломбирование

Контрольные клейма наносятся на пломбирочную мастику или наклейку на винт, стопорящий отвинчивание крышки ЭП или соединительной коробки.

1.10 Упаковка

Упаковка производится по конструкторской документации производителя. На каждый ящик наносятся следующие сведения:

- наименование, условное обозначение и заводской номер поставляемого расходомера;
- количество изделий в ящике;
- номер партии;
- дата изготовления (упаковки).

Если продукция отправляется партией в двух и более ящиках, на первый ящик должен быть наклеен упаковочный ярлык с указанием в нем наименования и количества отправляемой продукции и номеров ящиков.

1.11 **Обеспечение взрывозащищенности**

ЭП моделей Т001, Т010, Т020, Т030 удаленного монтажа конструктивно выполнены в едином корпусе, состоящем из взрывонепроницаемого отделения, в котором расположен электронный модуль, отсека для подключения искробезопасных цепей. Корпус может быть изготовлен из алюминия или нержавеющей стали.

ЭП Т001 имеют корпус цилиндрической формы, закрытый с торцов крышками. Крышки имеют с корпусом резьбовое взрывонепроницаемое соединение. На боковой поверхности корпуса имеются два кабельных ввода и стойка для установки ЭП на ПП (интегральный вариант) или подключения для удаленного монтажа. На одной из крышек есть смотровое окно. Внутри корпуса размещены электронные платы обработки сигналов ПП, барьер искрозащиты, ЖКИ. Вариант корпуса ЭП для удаленного монтажа состоит из корпуса и крышки, соединенных резьбой, внутри имеется клеммная колодка, внизу установлен кабельный ввод.

ЭП Т010, Т020, Т030 имеют корпус цилиндрической формы с одной крышкой. Крышка имеет с корпусом резьбовое взрывонепроницаемое соединение. На боковой поверхности корпуса имеются 2 кабельных ввода и стойка для установки ЭП на ПП (интегральный вариант). Внутри корпуса размещены электронные платы обработки сигналов ПП, барьер искрозащиты, ЖКИ. ЭП Т030 также имеет вариант корпуса для удаленного монтажа.

Крышки корпуса ЭП защищены от самоотвинчивания.

Взрывозащищенность ЭП обеспечивается видами взрывозащиты “взрывонепроницаемые оболочки «d»” по ГОСТ ИЕС 60079-1, “искробезопасная электрическая цепь «i»” по ГОСТ 31610.11, “защита от воспламенения пыли оболочками «t»” по ГОСТ ИЕС 60079-31 и выполнением их конструкции в

соответствии с ГОСТ 31610.0. ЭП имеют уровень взрывозащиты «взрывобезопасный» с маркировкой:

- «1Ex db [ia Ga] ПС Т6 Gb X; Ex tb [ia Da] ШС Т80°С Db X» для ЭП Т010, Т020, Т030;

- «1Ex db ia [ia Ga] ПС Т6...Т1 Gb X; Ex tb ia [ia Da] ШС Т80°С...Т450°С Db X» для ЭП Т001.

Взрывозащищенность ПП обеспечивается выполнением их конструкции в соответствии с ГОСТ 31610.0, видом взрывозащиты “искробезопасная электрическая цепь «i»” по ГОСТ 31610.11 и “защита от воспламенения пыли оболочками «t»” по ГОСТ IEC 60079-31. ПП имеют уровень взрывозащиты «взрывобезопасный» с маркировкой «0Ex ia ПС Т6...Т1 Ga X; Ex tb ШС Т80°С...Т450°С Db X».

Параметры взрывозащиты приведены в таблицах 1.22 - 1.24.

Таблица 1.22 – Параметры искробезопасных цепей ЭП

Модель ЭП	Цепь питания	Цепь сенсора	Цепь датчика температуры
Т010, Т020, Т030	U _о : 10.71 В _{пост} I _о : 111 мА P _о : 297 мВт C _о : 2.14 мкФ (ПС) / 15 мкФ (ШС) L _о : 2.87 мГн (ПС) / 11.53 мГн (ШС)	U _о : 10.71 В _{пост} I _о : 11 мА P _о : 30 мВт C _о : 2.14 мкФ (ПС) / 15 мкФ (ШС) L _о : 290 мГн (ПС) / 500 мГн (ШС)	U _о : 5.355 В _{пост} I _о : 10.7 мА P _о : 14.3 мВт C _о : 65 мкФ (ПС) / 1000 мкФ (ШС) L _о : 310 мГн (ПС) / 500 мГн (ШС)
Т001	U _о : 6.3 В _{пост} I _о : 20 мА P _о : 100 мВт C _о : 0.125 мкФ L _о : 40 мГн	U _о : 1.2 В _{пост} I _о : 15 мА P _о : 20 мВт C _о : 0.125 мкФ L _о : 10 мГн	U _о : 5.1 В _{пост} I _о : 40.6 мА P _о : 190 мВт C _о : 0.125 мкФ L _о : 1 мГн
RU, RV, RE, RS	U _i : 10.71 В _{пост} I _i : 1.8 А P _i : 500 мВт C _i : 0 мкФ L _i : от 1.7 до 3.6 мГн ¹⁾	U _i : 10.71 В _{пост} I _i : 11 мА P _i : 50 мВт C _i : 0 мкФ L _i : от 2.9 до 10.3 мГн ¹⁾	U _i : 10.71 В _{пост} I _i : 20 мА P _i : 108 мВт C _i : 0 мкФ L _i : 0 мГн
¹⁾ Значения индуктивности зависят от модели ПП и указаны в таблицах 1.23 и 1.24			

Таблица 1.23 - Параметры искробезопасной цепи питания

Модель ПП	Ду, мм	Минимальная температура измеряемой среды, °С	Индуктивность, мГн	Сопротивление катушки, Ом	Минимальное последовательное защитное сопротивление, Ом
RE	10...15	-200	1,7	14,9	96,93
	25	-200	2,5	5,8	96,93
	40	-200	3	6,4	96,93
	50	-200	2,1	1,6	96,93
	80	-200	2,7	1,9	96,93
	100	-200	2,3	0,9	96,93
RU	2	-200	3,4	19,2	246,93
	10	-200	1,7	14,9	96,93
	15	-200	2,5	5,8	96,93
	25...40	-200	3	6,4	96,93
	50	-200	3	7,2	96,93
	80	-200	2,7	1,9	96,93
	100	-200	2,3	0,9	96,93
	150	-200	2,7	1,0	96,93
RV	2	-200	3,6	19,6	246,93
	4...5	-200	3	18,5	246,93
	10	-200	3,6	22,3	246,93
	15	-200	1,7	14,8	96,93
	25	-200	2,5	5,8	96,93
	40	-200	3	6,4	96,93
	100	-200	2,3	0,9	96,93
RS	10...15	-200	1,7	14,9	96,93
	25	-200	2,5	5,8	96,93
	40	-200	3	6,4	96,93
	50	-200	2,1	1,6	96,93
	80	-200	2,7	1,9	96,93
	100	-200	2,3	0,9	96,93

Таблица 1.24 - Параметры искробезопасной цепи сенсора

Модель ПП	Ду, мм	Минимальная температура измеряемой среды, °С	Индуктивность, мГн	Сопротивление катушек, Ом
RE	10...15	-200	10,3	37,58
	25	-200	10,3	37,45
	40	-200	6,3	13,64
	50	-200	6,3	13,78
	80	-200	6,3	13,78
	100	-200	6,3	13,7
RU	2	-200	3,4	18,21
	10	-200	10,3	37,58
	15	-200	2,9	8,71
	25...40	-200	6,3	13,64
	50	-200	6,3	13,7
	80	-200	6,3	13,78
	100	-200	6,3	13,7
	150	-200	6,3	13,7
RV	2	-200	3,6	18,94
	4...5	-200	3	18,65
	10	-200	3,6	22,41
	15	-200	10,3	37,58
	25	-200	10,3	37,45
	40	-200	6,9	13,79
RS	10...15	-200	10,3	37,58
	25	-200	10,3	37,45
	40	-200	6,9	13,79
	50	-200	6,3	13,78
	80	-200	6,3	13,78
	100	-200	6,3	13,7

Знак «X» в конце маркировки взрывозащиты означает, что при эксплуатации необходимо соблюдать следующие специальные условия:

1) Взрывонепроницаемые соединения оболочек расходомеров не подлежат ремонту;

2) Во избежание накопления электростатических зарядов на лакокрасочном покрытии и неметаллических частях корпусов расходомеров во взрывоопасной зоне перед вводом в эксплуатацию и при техобслуживании их необходимо регулярно обрабатывать антистатиком; монтаж, демонтаж и техобслуживание расходомеров необходимо проводить при отсутствии взрывоопасной среды;

3) Расходомеры могут применяться с кабельными вводами, поставляемыми изготовителем вместе с оборудованием, или другими кабельными вводами (при этом применяемые Ex-кабельные вводы должны иметь действующий сертификат соответствия требованиям ТР ТС 012 с соответствующей областью применения и видами взрывозащиты).

2 Использование по назначению

2.1 Общие указания

При получении ящика с расходомером проверить сохранность тары. В случае ее повреждения следует составить акт.

Проверить комплектность в соответствии с паспортом на расходомер.

В паспорте расходомера указать дату ввода в эксплуатацию, номер акта и дату его утверждения руководством предприятия-потребителя.

В паспорт расходомера рекомендуется включать данные, касающиеся эксплуатации расходомера: записи по обслуживанию с указанием имевших место неисправностей и их причин; данные периодического контроля основных технических характеристик при эксплуатации; данные о поверке, данные об измеряемой среде и т.п.

Предприятие-изготовитель заинтересованно в получении технической информации о работе расходомера и возникших неполадках с целью устранения их в дальнейшем.

Все пожелания по усовершенствованию конструкции расходомера следует направлять в адрес предприятия-изготовителя.

2.2 Меры безопасности

При монтаже, эксплуатации, техническом обслуживании и демонтаже расходомера необходимо строго соблюдать общие правила безопасности, учитывающие специфику конкретного вида работ.

Все операции по хранению, транспортированию, поверке и вводу в эксплуатацию расходомера необходимо выполнять с соблюдением требований по защите от статического электричества.

К монтажу (демонтажу), эксплуатации, техническому обслуживанию расходомера должны допускаться лица, изучившие настоящее руководство по эксплуатации и прошедшие инструктаж по технике безопасности при работе с электротехническими установками.

Запрещается эксплуатация расходомера при снятых крышках, а также при отсутствии заземления корпуса.

Заземление корпуса расходомера должно производиться подсоединением шины "Земля" к клемме, отмеченной знаком заземления.

Замена, присоединение и отсоединение расходомера от магистралей, подводящих измеряемую среду, должны производиться при полном отсутствии давления в магистралях и отключенном напряжении питания.

При проведении монтажных, пуско-наладочных работ и ремонта запрещается:

- производить замену электрорадиоэлементов при включенном ЭП;
- использовать неисправные электроприборы, электроинструменты, а также их применение без подключения к шине защитного заземления.

При проведении монтажных работ опасными факторами являются:

- действующее значение напряжения питания переменного тока 220 В и выше, частотой 50 Гц;
- избыточное давление в трубопроводе;
- повышенная температура контролируемой среды.

Перед проведением работ необходимо убедиться с помощью измерительных приборов, что на трубопроводе отсутствует опасное для жизни напряжение постоянного или переменного тока.

Особые условия эксплуатации:

1) подсоединение внешних электрических цепей ЭП должно осуществляться через кабельные вводы, поставляемые совместно с расходомером, или другими кабельными вводами (при этом применяемые Ех-кабельные вводы должны иметь действующий сертификат соответствия требованиям ТР ТС 012 с соответствующей областью применения и видами взрывозащиты);

2) неиспользованные отверстия должны закрываться сертифицированными заглушками;

3) монтаж ЭП проводить только при отключенном электропитании. После отключения питающего напряжения запрещается открывать крышку корпуса ЭП в течение 30 мин;

4) прокладка кабеля во взрывоопасной зоне должна проводиться с соблюдением требований гл. 7.3 ПУЭ и ГОСТ 30852.13. При подключении кабеля к контактными зажимам необходимо обеспечить надежное соединение и уплотнение кабельного ввода, исключающее возможность короткого замыкания жил кабеля;

5) температура окружающей среды во взрывоопасных зонах не должна превышать 60 °С.

2.3 Установка расходомера

Установка расходомера включает следующие шаги:

1) размещение. Определение правильного размещения расходомера с учетом окружающей среды, опасных зон, доступности трубопроводных соединений и клапанов;

2) ориентация. Определение требуемой ориентации ПП в трубопроводе;

3) монтаж. Установка ПП в трубопровод;

4) установка ЭП (для удаленного монтажа).

2.3.1 Расходомер должен быть размещен в таком месте трубопровода, которое удовлетворяет следующим условиям:

– перед началом работ должна быть возможность остановки течения измеряемой среды через прибор (во время процедуры установки ноля поток должен полностью отсутствовать и трубы расходомера должны быть полностью заполнены измеряемой средой);

– во время работы трубы расходомера должны быть постоянно заполнены измеряемой средой;

– расходомер должен быть размещен в зоне, соответствующей его степени взрывозащиты.

2.3.2 Расходомер не требует прямых участков трубопровода.

2.3.3 По окончании установки расходомера необходимо выполнить установку ноля измерения расхода. Во время этой операции поток должен быть полностью остановлен, а трубки ПП должны быть полностью заполнены

измеряемой жидкостью. Для остановки потока рекомендуется использовать запорный клапан, расположенный за прибором ниже по течению.

2.3.4 Располагать расходомер следует так, чтобы обеспечить свободный доступ к отверстиям для подключения кабельных вводов, а также для своевременного обнаружения и устранения неисправностей.

2.3.5 Ориентация.

2.3.5.1 Стрелка направления потока.

На ПП имеется стрелка направления потока, указывающая на нормальный поток в прямом направлении, однако прибор может быть ориентирован так, что стрелка будет указывать обратное направление.



Стрелка направления потока используется при настройке переменной направления потока. По умолчанию настройка соответствует значению "Вперед". Направление потока может быть изменено программно.

2.3.5.2 Вертикальные трубопроводы.

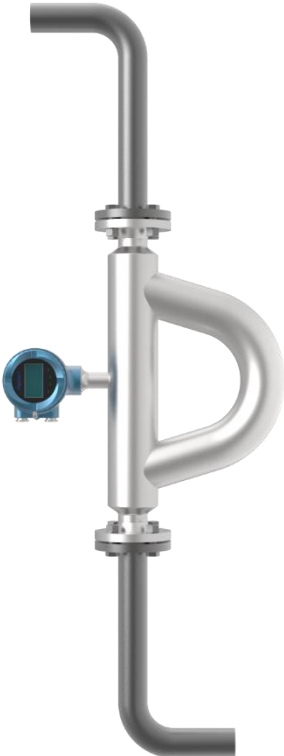
Прибор будет правильно функционировать в произвольной ориентации в том случае, если трубки расходомера постоянно заполнены измеряемой средой.

Если прибор установлен на вертикальном трубопроводе, жидкости и суспензии должны протекать по расходомеру в направлении снизу вверх. Газы могут протекать в обоих направлениях. Типичные ориентации расходомера показаны в таблице 2.1.

Таблица 2.1

	Вариант монтажа	Примечания
Горизонтально, ЭП вверх		<p>Если измеряемая среда является жидкой или среда легко газифицируется, этот метод установки обычно используется, чтобы избежать скопления газа в трубках ПП.</p>
Горизонтально, ЭП вниз		<p>Если измеряемая среда является жидкой и среда может содержать небольшое количество твердых примесей, этот метод установки обычно используется, чтобы избежать скопления твердых примесей в трубках расходомера. Если измеряемой средой является газ, этот метод установки обычно используется для предотвращения образования конденсата или загрязнения трубок расходомера. Для расходомеров интегрального монтажа этот тип установки также рекомендуется, когда температура среды выше, чем допустимая температура окружающей среды расходомера.</p>

Продолжение таблицы 2.1

Вертикально		<p>Если измеряемая среда представляет собой смесь жидкости и твердых частиц, этот метод установки обычно используется для предотвращения накопления твердых частиц в трубках расходомера.</p> <p>Для технологических трубопроводов, которые необходимо продуть газом или паром, этот метод монтажа также обычно используется для облегчения продувки.</p> <p>Для расходомеров интегрального монтажа этот тип установки также рекомендуется, когда температура среды выше, чем допустимая температура окружающей среды расходомера.</p>
-------------	---	--

2.3.6 Монтаж

При установке расходомера должны быть минимизированы:

- скручивающие напряжения, прикладываемые к соединениям;
- изгибающая нагрузка на соединения;
- несоосность ответных частей трубопровода (рисунок 2.1).



Рисунок 2.1 – Монтаж расходомера

Запрещается использовать расходомер для крепления трубопровода, так как это может повредить расходомер или привести к ошибкам измерения.

2.4 Электрическое подключение

2.4.1 Установка ЭП.

Приведенные далее указания позволяют:

- определить место для размещения ЭП;
- установить ЭП непосредственно на ПП (интегральный монтаж) или на расстоянии от него (удаленный монтаж);
- повернуть ЭП, смонтированный непосредственно на ПП;
- подключить кабели к ЭП;
- повернуть ЖКИ (для ЭП T001, T030, T300).

2.4.2 Выбор места для размещения

При выборе места установки следует учитывать требования к окружающей среде, длине кабелей, легкости доступа для обслуживания, хороший обзор ЖКИ и классификацию опасных зон.

2.4.3 Требования к окружающей среде

Расходомер должен устанавливаться в тех местах, где температура окружающей среды соответствует 1.7.2., при этом температура во взрывоопасных зонах не должна превышать плюс 60 °С.

2.4.4 Источник питания

Подсоедините ЭП к источнику питания в соответствии с 1.6.1.

Параметры для подключения питания в зависимости от модели ЭП указаны в таблицах 2.2, 2.3.

Таблица 2.2 – Параметры для ЭП моделей T010/020/030

Параметр	Описание
Напряжение питания	18 – 30 В постоянного тока
Потребляемая мощность	Не более 8 Вт
Пусковой ток	Не более 0,5 А (соответствует стандарту NAMUR NE21)
Предохранитель	Для невзрывозащищенного исполнения: плавкий предохранитель на 1 А. Для взрывозащищенного исполнения: плавкий предохранитель быстродействующий на 0,25 А
Кабель и подключение к клеммам	Сечение кабеля от 0,14 мм ² до 2,5 мм ² . Максимальный момент затяжки винтов 0,25 Нм.

Таблица 2.3 – Параметры для ЭП моделей T001

Параметр	Описание
Напряжения питания	85 – 265 В, 50/60 Гц переменного тока, 18 – 30 В постоянного тока, максимальный ток потребления 1 А. Автоматическое определение типа питания.
Потребляемая мощность	Не более 20 Вт (ВА)
Пусковой ток	Не более 0,5 А (соответствует стандарту NAMUR NE21)
Предохранитель	Плавкий предохранитель на 2 А
Кабель и подключение к клеммам	Сечение кабеля от 0,14 мм ² до 2,5 мм ² . Максимальный момент затяжки винтов 0,25 Нм.

2.4.5 Доступ к клеммам подключения осуществляется различными способами в зависимости от модели ЭП:

1) Для моделей T010, T020, T030 открутите крышку ЭП для доступа к клеммам подключения (см. рисунки 2.2, 2.3).



Рисунок 2.2 – Модели ЭП T010, T020



Рисунок 2.3 – Модель ЭП T030

2) Для модели T001 необходимо открутить заднюю крышку ЭП для доступа к клеммам подключения (см. рисунок 2.4).

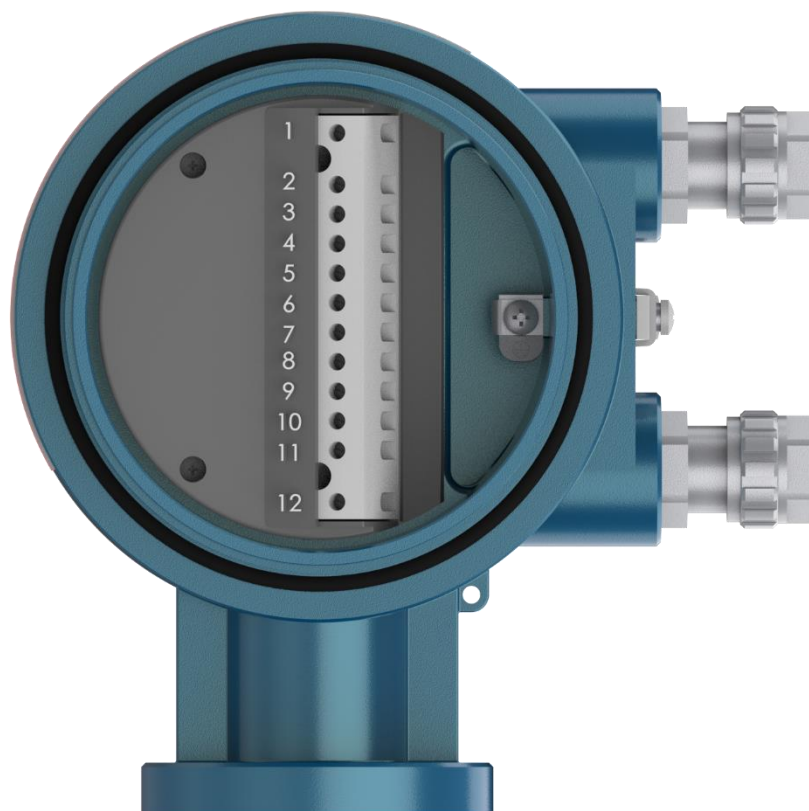


Рисунок 2.4 – Модель ЭП Т001

2.4.6 Схема клемм подключения ЭП в зависимости от модели представлена на рисунках 2.5 - 2.7 и в таблицах 2.4 - 2.7.

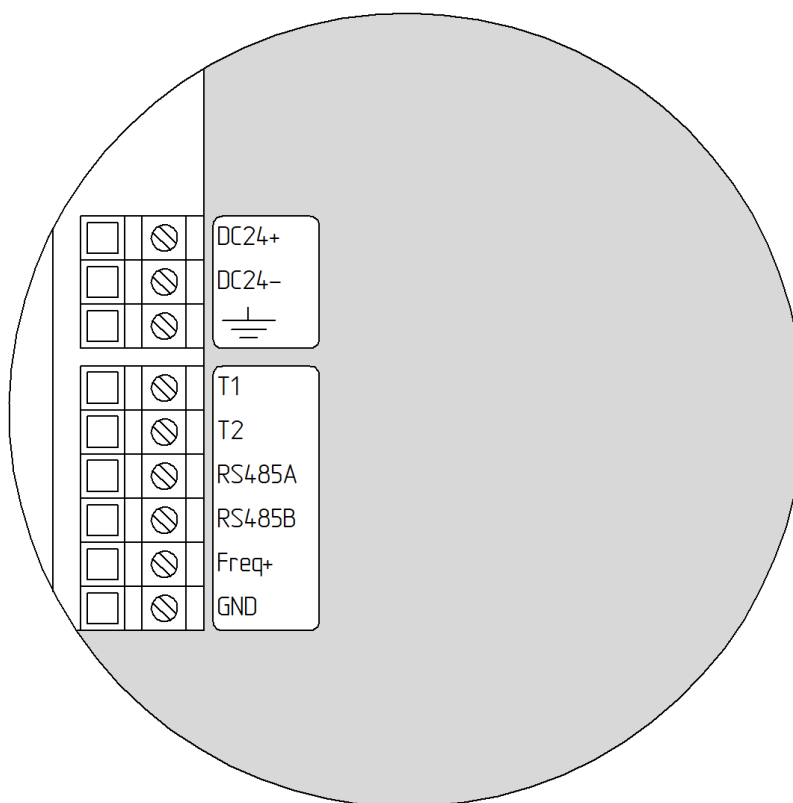


Рисунок 2.5 – Клеммы подключения для ЭП Т010, Т020

Таблица 2.4 – Обозначение клемм подключения T010, T020

Клемма	Описание
DC24+	Положительная клемма DC24V
DC24-	Отрицательная клемма DC24V
≐	Заземление источника питания
T1	См. таблицу 2.5
T2	См. таблицу 2.5
RS485+	Modbus (RS485) клемма подключения А
RS485-	Modbus (RS485) клемма подключения В
Freq+	Частотный выход +
GND	Общий минус для частотного и токовых выходов

Таблица 2.5 – Обозначение клемм T1/T2 ЭП T010, T020

Клеммы	Модель ЭП	
	T010	T020
T1	Не используется	4-20 мА+
T2	Не используется	4-20 мА-

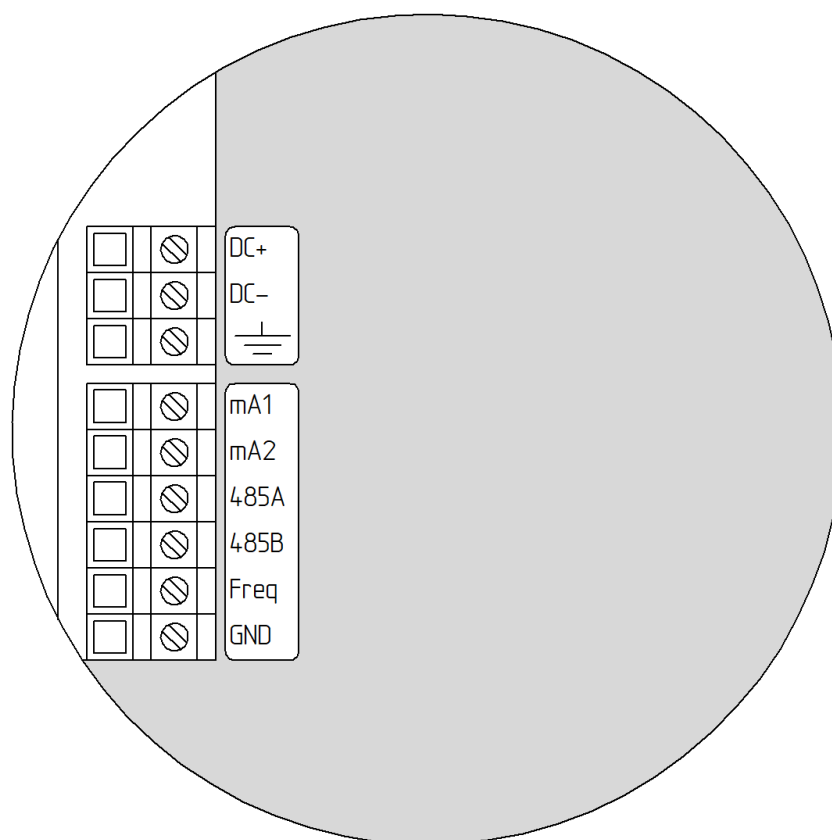


Рисунок 2.6 – Клеммы подключения для ЭП T030

Таблица 2.6 – Обозначение клемм подключения ЭП Т030

Клемма	Описание
DC+	Положительная клемма DC24V
DC-	Отрицательная клемма DC24V
≐	Заземление источника питания
mA1	4-20 mA +
mA2	4-20 mA -
485A	Modbus (RS485) клемма подключения А
485B	Modbus (RS485) клемма подключения В
Freq	Частотный выход +
GND	GND

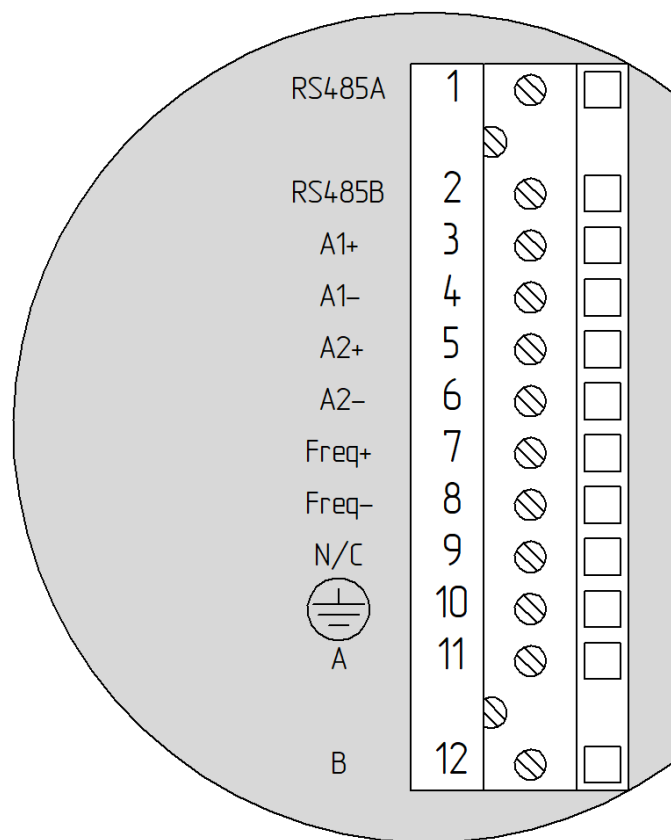


Рисунок 2.7 – Клеммы подключения для ЭП Т001

Таблица 2.7 – Обозначение клемм подключения ЭП Т001

№	Клемма	Описание
1	RS485A	Modbus (RS485) клемма подключения А
2	RS485B	Modbus (RS485) клемма подключения В
3	A1+	Токовый выход 4-20 мА +
4	A1-	Токовый выход 4-20 мА -
5	A2+	Токовый выход 4-20 мА +
6	A2-	Токовый выход 4-20 мА -
7	Freq+	Частотный выход +
8	Freq-	Частотный выход -
9	Null	-
10	≐	Заземление
11	А	Питание DC 24 В+ / AC 220В
12	В	Питание DC 24 В- / AC 220В

2.4.7 Технические характеристики выходов расходомеров приведены в таблицах 2.8-2.12.

Таблица 2.8 – Параметры частотного выхода Т001

Параметр	Значение
Напряжение выхода	15 В (активный)
Частота выхода	1000 – 10000 Гц (12500 Гц максимум)
Настраиваемые параметры измерения	Массовый расход, объемный расход

Таблица 2.9 – Параметры импульсного выхода Т001

Параметр	Значение
Напряжение выхода	15 В (активный)
Ширина импульса	0,05 – 2000 мс
Частота импульсов	Максимум 10000 имп/с
Настраиваемые параметры измерения	Массовый расход, объемный расход

Таблица 2.10 – Параметры частотного выхода Т010/020/030

Параметр	Значение
Напряжение выхода	24 В (активный)
Максимальный ток выхода	22,5 мА
Частота выхода	2 – 10000 Гц (12500 Гц максимум)
Настраиваемые параметры измерения	Массовый расход, объемный расход

Таблица 2.11 – Параметры импульсного выхода T010/020/030

Параметр	Значение
Напряжение выхода	24 В (активный)
Максимальный ток выхода	22,5 мА
Ширина импульса	0,02 – 2000 мс
Частота импульсов	Максимум 10000 имп/с
Настраиваемые параметры измерения	Массовый расход, объемный расход

Таблица 2.12 – Параметры токового выхода T001/T020/030

Параметр	Значение	
	активный	пассивный
Напряжение выхода	24 В	30 В
Максимальный ток выхода	22,5 мА	
Сопротивление нагрузки	0 – 700 Ом	
Настраиваемые параметры измерения	Массовый расход, объемный расход, плотность, температура	
Примечания		
1) Для ЭП T001 доступен только активный токовый выход. 2) ЭП T020/030 по умолчанию имеют активный токовый выход. Возможна перенастройка в пассивный режим.		

2.4.8 Подключение кабелей

Кабель питания и сигнальный кабель должны входить в корпус ЭП через отдельные кабельные вводы. Особое внимание также следует уделить точке заземления и защите от попадания воды в корпус ЭП через кабельные вводы.

ВНИМАНИЕ: КОНДЕНСАЦИЯ ИЛИ ПОПАДАНИЕ ВЛАГИ В ЭП МОЖЕТ ПРИВЕСТИ К ЕГО ПОВРЕЖДЕНИЯМ, ОШИБКАМ ИЗМЕРЕНИЯ ИЛИ ОТКАЗУ РАСХОДОМЕРА!

Схемы подключения ЭП к цепи питания и к внешним устройствам приведены в зависимости от модели в приложении В.

2.4.9 При монтаже:

1. Убедитесь, что внутреннее и внешнее заземление расходомера находится в исправном состоянии. Неправильное заземление может привести к увеличению погрешности измерения. Заземляющий провод должен быть как можно короче, а сопротивление заземления должно быть менее 4 Ом.

2. Убедитесь в целостности уплотнений и кольцевых прокладок;
3. Запрещается монтировать ЭП в положении, при котором отверстия для подключения кабельных вводов направлены вверх (рисунок 2.8);
4. Перед кабельными вводами следует сделать петли для стока капель (рисунок 2.8);
5. Необходимо уплотнить отверстия кабельных вводов;
6. Полностью затяните крышку ЭП.



Рисунок 2.8

2.4.10 Общие правила

2.4.11 Обеспечение взрывозащищенности расходомеров при монтаже

Монтаж расходомеров во взрывоопасных условиях должен производиться в соответствии с требованиями:

- настоящего руководства по эксплуатации;
- правил ПУЭ (гл. 7.3);
- ГОСТ 31610.0 (IEC 60079-0);
- ГОСТ 31610.11 (IEC 60079-11);
- ГОСТ IEC 60079-31;
- ГОСТ IEC 60079-1;
- инструкции ВСН332-74/ММСС;
- других нормативных документов, действующих на предприятии.

При монтаже следует обратить внимание на особые условия эксплуатации, изложенные в подразделе 1.11 «Обеспечение взрывозащищенности».

Перед монтажом расходомер должен быть осмотрен. Особое внимание следует обратить на маркировку взрывозащиты, предупредительные надписи, отсутствие повреждений корпуса взрывонепроницаемой оболочки и ПП расходомера, наличие заземляющего зажима, наличие средств уплотнения для кабелей и крышек, состояние подключаемого кабеля.

По окончании электрического монтажа должно быть проверено электрическое сопротивление линии заземления, которое должно составлять не более 4 Ом. Для заземления использовать медный провод сечением не менее 2,5 мм².

Неиспользуемый при подключении расходомера кабельный ввод должен быть закрыт заглушкой, которая поставляется изготовителем, либо другой заглушкой, сертифицированной в установленном порядке на соответствие требованиям ГОСТ IEC 60079-1.

После завершения электрического монтажа необходимо закрыть крышки корпуса электронного блока и застопорить их.

2.4.12 Рекомендации по подключению

При осуществлении электрических подключений следует соблюдать нижеуказанные рекомендации:

- жилы проводов должны быть зачищены и закреплены к клеммам таким образом, чтобы исключалось их замыкание между собой или на корпус прибора;
- для питания расходомера и каждого из его выходных сигналов рекомендуется использовать отдельный источник питания или многоканальный источник питания с гальванически развязанными каналами;
- при необходимости расчета нагрузочного сопротивления следует рассчитывать полное сопротивление нагрузки как сумму сопротивлений кабеля, внешнего нагрузочного сопротивления, сопротивления искрозащитных барьеров, нагрузочного сопротивления вторичного оборудования;

- для минимизации помех при передаче аналогового сигнала 4-20 мА и цифрового сигнала, в качестве кабеля рекомендуется использовать экранированную витую пару; заземление кабеля должно быть обеспечено только с одной стороны (рекомендуется со стороны источника питания);
- не рекомендуется прокладывать сигнальный кабель в одном кабелепроводе или открытом желобе с силовой проводкой, а также вблизи мощных источников электромагнитных полей;
- при необходимости допускается заземление сигнальной проводки в любой точке сигнального контура. Например, можно заземлить отрицательную клемму источника питания. Корпус электроники заземлен на корпус датчика.

2.4.13 Обеспечение пылевлагозащиты

В целях обеспечения требуемой степени защиты, после проведения работ по монтажу или обслуживанию расходомера, должны соблюдаться следующие требования:

- Уплотнения электронного блока не должны иметь загрязнений и повреждений. При необходимости следует очистить или заменить уплотнения. Рекомендуется использовать оригинальные уплотнения от производителя.
- Электрические кабели должны иметь типоразмер, соответствующий кабельному вводу прибора, и не должны иметь повреждений.
- Крышка корпуса ЭП и другие резьбовые соединения должны быть плотно затянуты.
- Кабельные вводы должны быть плотно затянуты.
- Неиспользуемые отверстия под кабельные вводы должны быть закрыты заглушками.
- Непосредственно перед кабельным вводом кабель должен иметь U-образный изгиб для исключения попадания жидкости в электронный блок при стекании ее по кабелю.
- Не устанавливайте расходомер таким образом, чтобы кабельные вводы располагались вертикально вверх.

2.4.14 Заземление

Переходные процессы, наведенные молнией, сваркой, мощным электрооборудованием или коммутаторами, могут привести к искажению показаний расходомера или повредить его. В целях защиты от переходных процессов следует обеспечить заземление прибора.

2.5 Варианты работы с ЭП

2.5.1 ЭП T001

Расходомеры с ЭП T001 оснащены ЖКИ и емкостной клавиатурой, которыми можно управлять, не открывая крышку, как показано на рисунке 2.9.

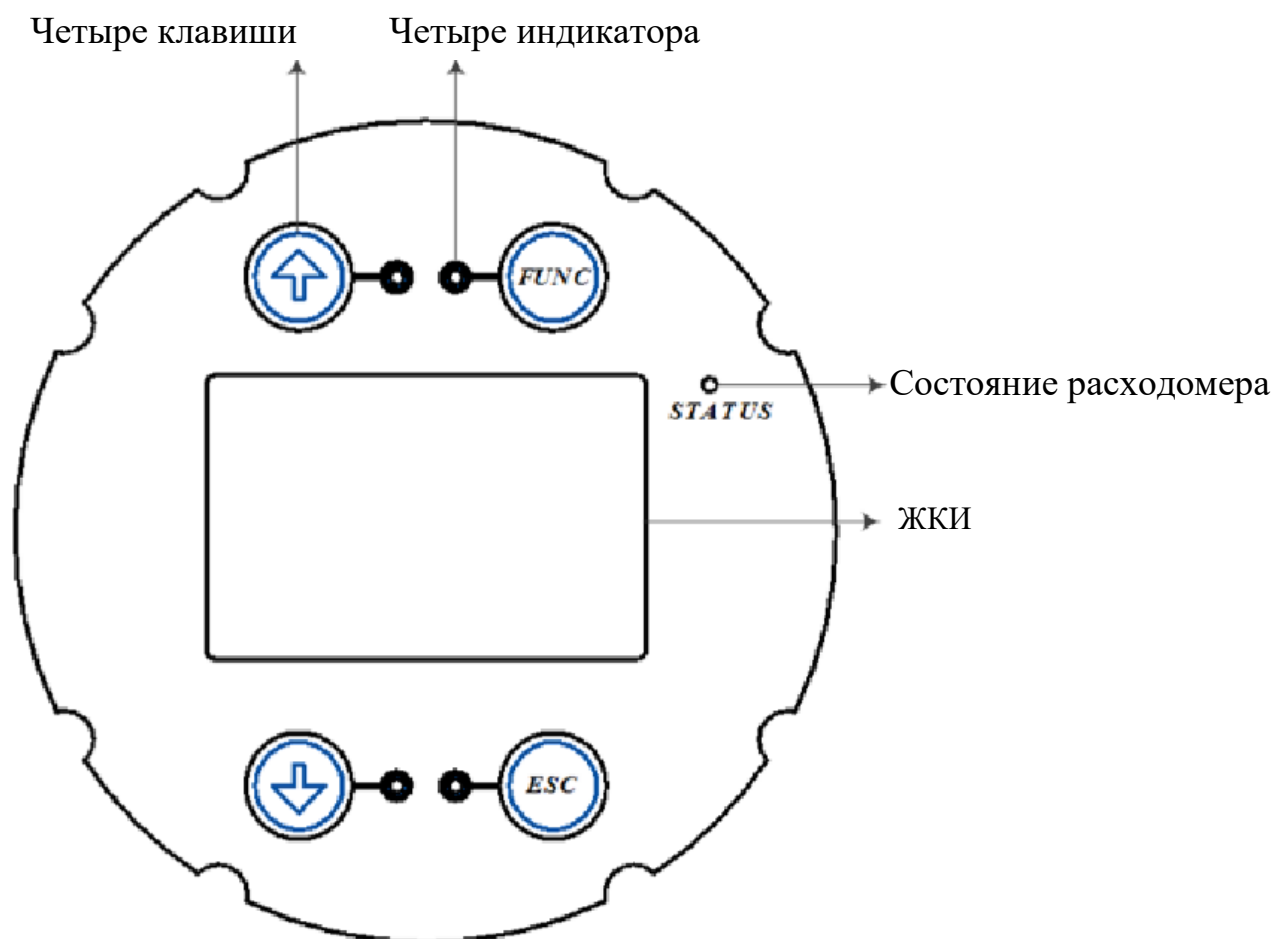






Рисунок 2.9 – ЖКИ и клавиатура ЭП T001

2.5.1.1 Емкостная клавиатура

2.5.1.1.1 Описание

На клавиатуре есть четыре клавиши:

-  Вверх: Прокрутка вверх или увеличение выбранного значения.
-  Вниз: Прокрутка вниз или уменьшение выбранного значения.
-  Функция: Активация выбранной функции.
-  Отмена: Выход из текущего выбора или меню.

2.5.1.1.2 Использование клавиш

Емкостной сенсорной клавиатурой можно управлять, не открывая крышку. При прикосновении к стеклу перед клавишей, как показано на рисунке 2.10, загорится, находящийся рядом красный индикатор, если операция выполнена нормально. Если в течение 20 секунд не будет выполнено никаких действий, экран перейдет в заблокированное состояние.

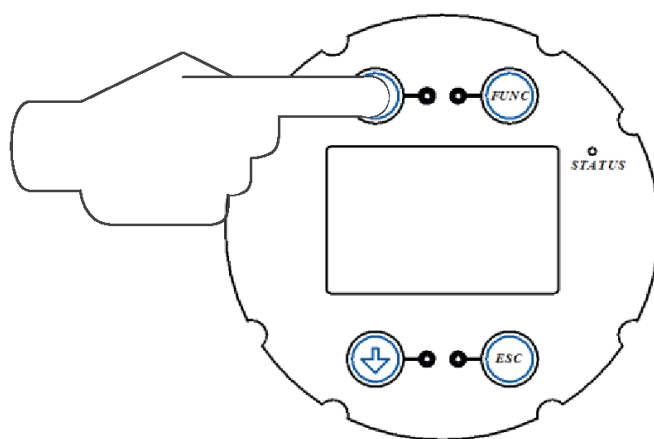


Рисунок 2.10 – Режим работы клавиш ЭП модели T001

2.5.1.2 Индикатор состояния

Предусмотрены красный и зеленый индикаторы, которые используются для отображения рабочего состояния прибора.

2.5.1.3 ЖКИ

ЖКИ имеет возможность поворота на 90°. Экран ЖКИ защищен закаленным стеклом с антибликовым покрытием на крышке ЭП.

2.5.1.3.1 Дерево меню

ЭП имеет четыре основных меню:

- BASICS (пользовательские настройки)
- ADVANCED (заводские настройки)
- INFO (информация)

- SERVICE (сервис)

Структура меню приведена на рисунке 2.11. Детальное описание пунктов меню приведено в документе 13.5368.000.00 ИН1 «Счетчики-расходомеры массовые Метран-360М. Инструкция по настройке электронных преобразователей Т001».

Примечание – Инструкции 13.5368.000.00 ИН1, 13.5368.000.00 ИН2, 13.5368.000.00 ИН3 доступны на сайте metran.ru в разделе \Продукция\Средства измерений\Расходомеры\Кориолисовый расходомер Метран-360М\Комплект документации.



Рисунок 2.11 – Дерево меню ЭП модели T001

2.5.1.4 Использование протоколов RS-485 и HART


Дополнительная информация приведена в документе 13.5368.000.00 ИН1 «Счетчики-расходомеры массовые Метран-360М. Инструкция по настройке электронных преобразователей T001».




2.5.1.5 Краткая инструкция по эксплуатации устройства

2.5.1.5.1 Загрузка и инициализация

При включении питания на ЖКИ отобразится тип расходомера «360М» и начнется выполнение операций инициализации, а индикатор состояния будет мигать. После завершения загрузки и инициализации отобразится основной экран.

В случае сбоя включения питания: Индикатор выполнения инициализации остановится, а индикатор состояния перейдет в устойчивое состояние (либо включен, либо выключен, но не мигает).

Сенсорная клавиатура имеет функцию самоблокировки. Если в течение 20 секунд не выполняется никаких действий, кнопки автоматически блокируются, при этом на ЖКИ в правом верхнем углу отображается символ .

Для разблокировки одновременно нажмите клавиши  и  в течение 2 секунд, появится символ , указывающий на то, что клавиатура разблокирована.

2.5.1.5.2 Установка ноля

Условия проведения установки ноля:

- Питание включено;
- Трубки расходомера полностью заполнены измеряемой средой;
- Поток измеряемой среды может быть остановлен.

Этапы установки ноля:

- Проверьте выполнение условий установки ноля;
- Закройте ближайший запорный клапан после расходомера;
- Закройте ближайший запорный клапан перед расходомером;
- Следуйте инструкции на рисунке 2.12

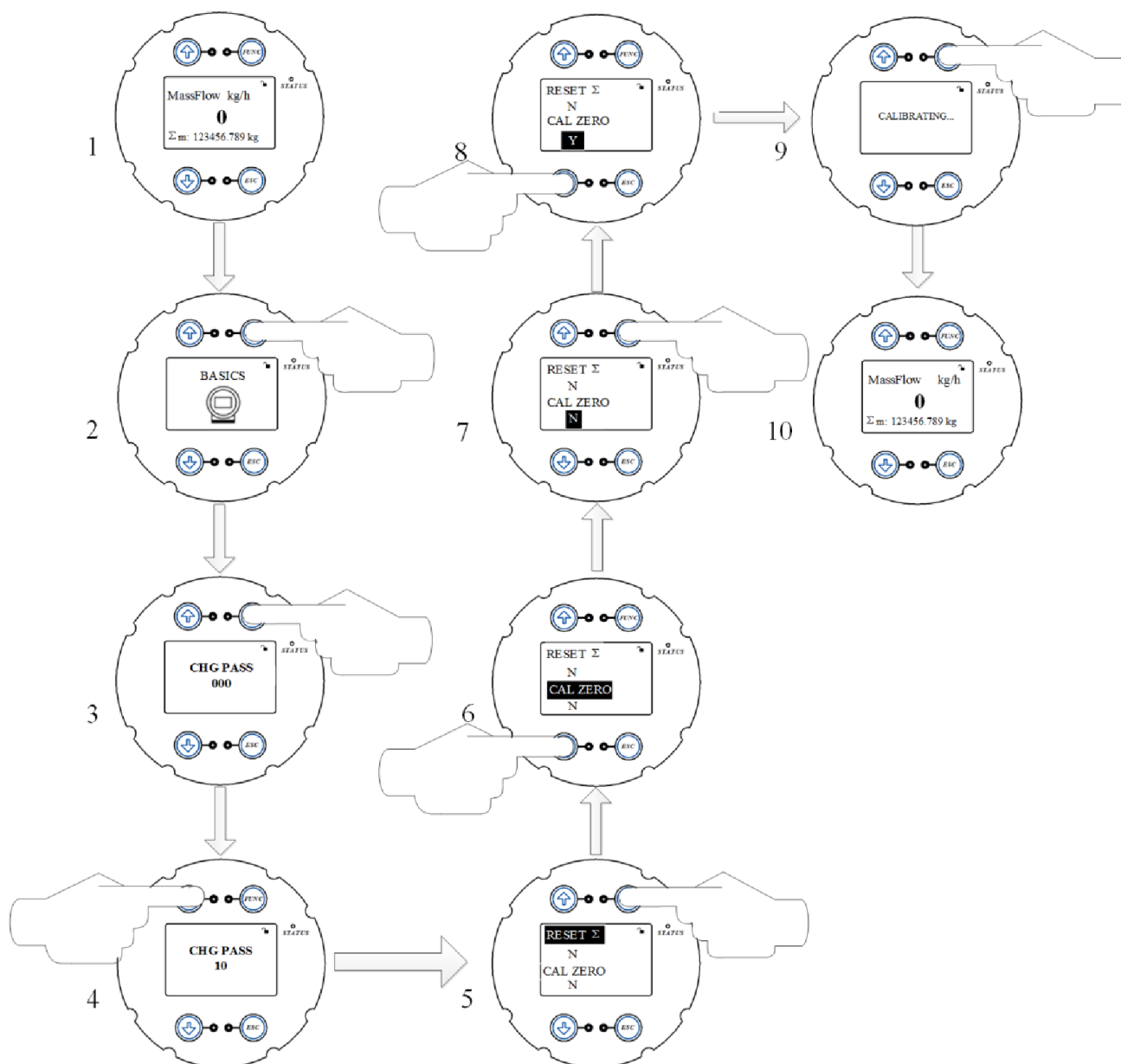


Рисунок 2.12 – Установка ноля с помощью клавиш и ЖКИ

2.5.1.5.3 Настройка устройства

Настройка расходомера осуществляется в соответствии с документом 13.5368.000.00 ИН1 «Счетчики-расходомеры массовые Метран-360М. Инструкция по настройке электронных преобразователей Т001».

2.5.2 ЭП Т010/020

Для расходомеров с ЭП Т010/020 предусмотрены два варианта работы с Modbus RS-485 (см. рисунок 2.13).

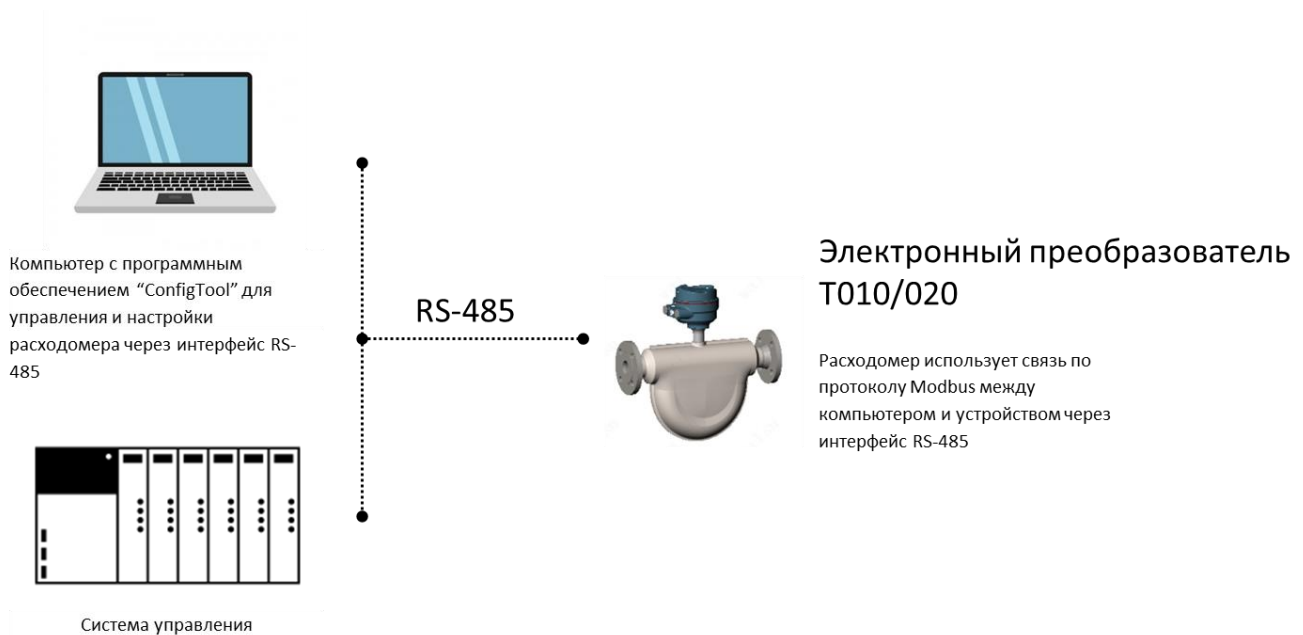


Рисунок 2.13 – Варианты эксплуатации расходомера с ЭП Т010/020

2.5.2.1 Работа с помощью программного обеспечения ConfigTool

ConfigTool – это программное обеспечение (далее – ПО ConfigTool) для управления и настройки расходомеров через специальный пользовательский интерфейс. Он использует связь по протоколу Modbus между компьютером и расходомером через преобразователь интерфейсов USB - RS-485. В данном документе приведен краткий обзор использования ПО ConfigTool при вводе в эксплуатацию расходомера. Подробная информация о регистрах Modbus при эксплуатации с использованием системы управления приведена в документе 13.5368.000.00 ИН2 «Счетчики-расходомеры массовые Метран-360М. Инструкция по настройке электронных преобразователей Т010 и Т020».

2.5.2.1.1 Требования ПО ConfigTool

Требования к операционной системе: 32-разрядные (x86) или 64-разрядные (x64) операционные системы Windows 11/10/8/7/XP.

2.5.2.1.2 Структура меню ПО ConfigTool

Структура меню приведена на рисунке 2.14.

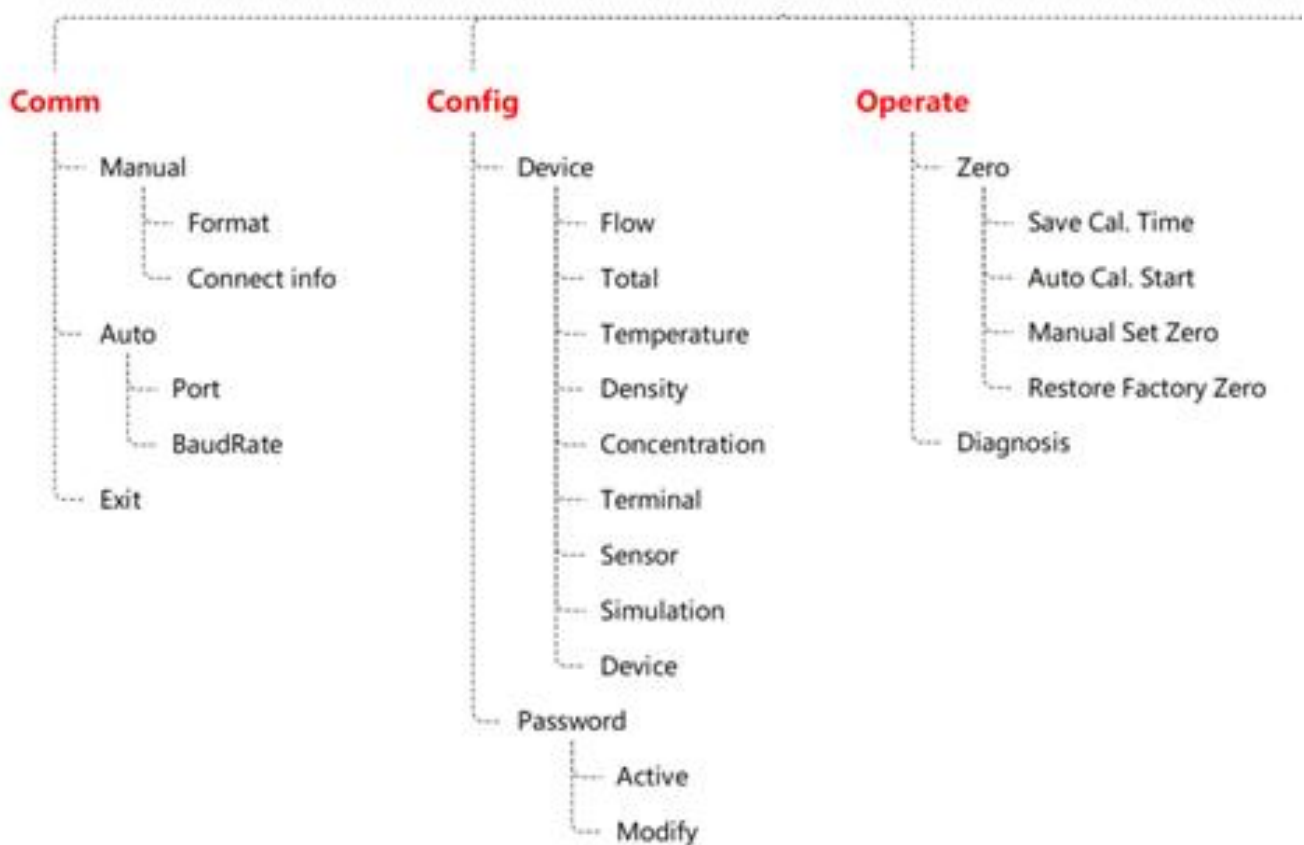


Рисунок 2.14 – Дерево меню ПО ConfigTool

Примечания

- 1) Настройка возможна только после ввода пароля пользователем.
- 2) Для ЭП модели T001 пароль по умолчанию – “5124”.
- 3) Для ЭП модели T010, T020, T030 пароль по умолчанию – “9876”.

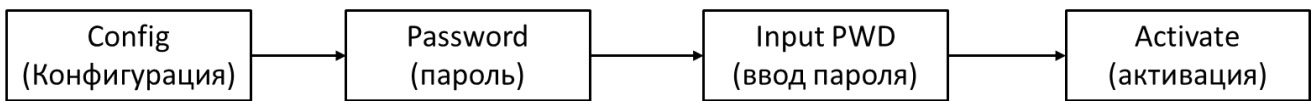
2.5.2.1.3 Краткая инструкция по эксплуатации устройства

Запустите ПО ConfigTool и подключите устройство.

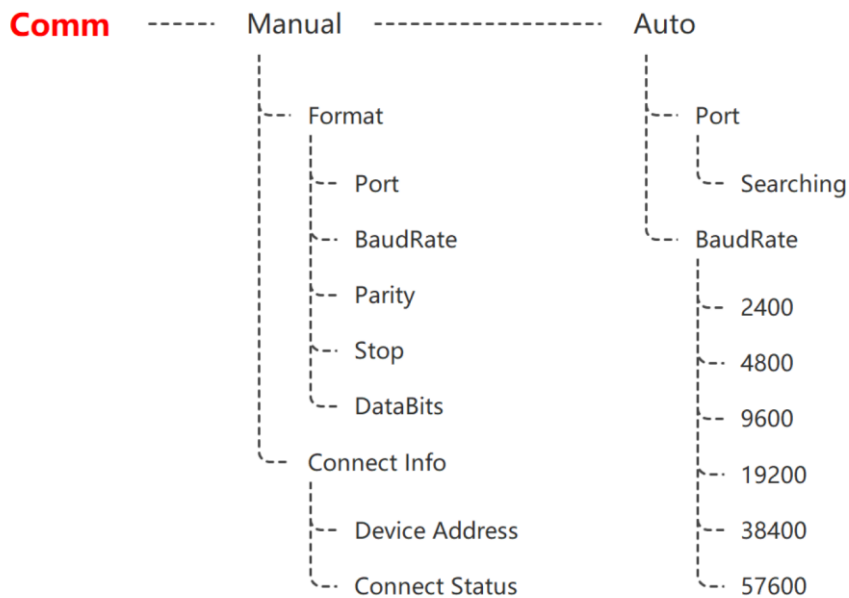
2.5.2.1.3.1 Настройка системного языка



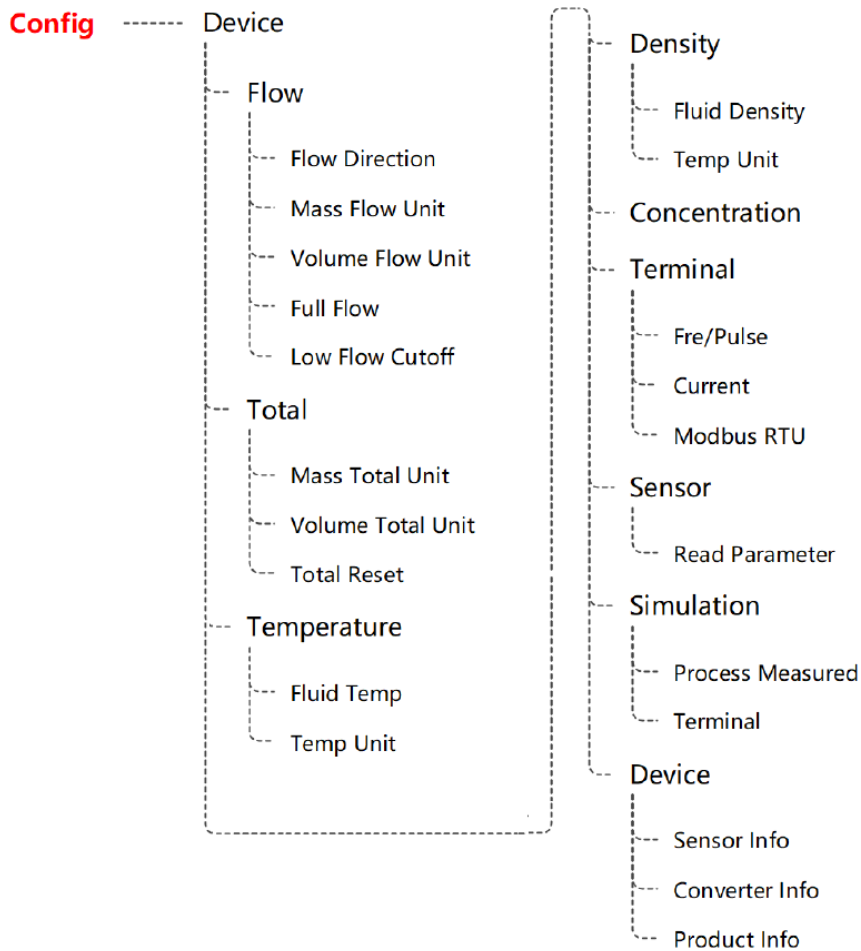
2.5.2.1.3.2 Активация пароля



2.5.2.1.3.3 Создание соединения



2.5.2.1.3.4 Настройка устройства (Config the Device)



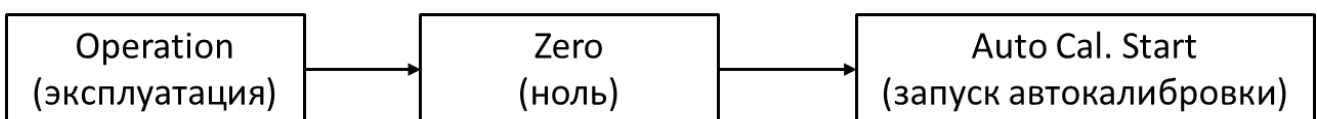
2.5.2.1.3.5 Установка нуля

Условия проведения установки нуля:

- Питание включено;
- Трубки расходомера полностью заполнены измеряемой средой;
- Поток измеряемой среды может быть остановлен.

Этапы установки нуля:

- Проверьте, выполнены ли условия установки нуля;
- Закройте ближайший запорный клапан после расходомера;
- Закройте ближайший запорный клапан перед расходомером.



2.5.3 ЭП Т030

Расходомер Метран-360М с ЭП Т030 оснащен ЖКИ и сенсорной клавиатурой с инфракрасной подсветкой, которой можно управлять, не открывая крышку. Внешний вид ЖКИ показан на рисунке 2.15.

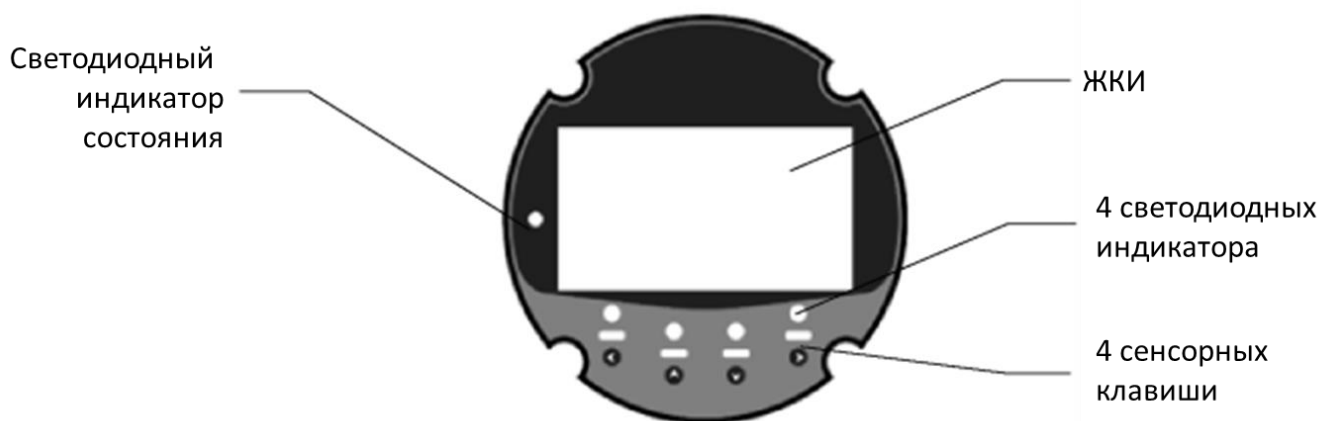


Рисунок 2.15 – ЖКИ и клавиатура ЭП Т030

2.5.3.1 Инфракрасная сенсорная клавиатура

2.5.3.1.1 Клавиши

На панели управления ЭП есть четыре клавиши:

- ▲ Вверх: Страницу вверх или увеличение значения
- ▼ Вниз: Страницу вниз или уменьшение значения
- ▶ Функция: Ок или переход в меню следующего уровня
- ◀ Отмена/Возврат: Отмена текущего пункта или возвращение в предыдущее меню

2.5.3.1.2 Использование клавиш

Нет необходимости прикасаться к панели. При работе с клавиатурой одним пальцем закройте соответствующие квадратные и круглые отверстия над клавишей управления, удерживайте ~1 секунду, а затем уберите палец, как показано на рисунке 2.16. Если действие выполнено успешно, отреагирует экран ЖКИ.

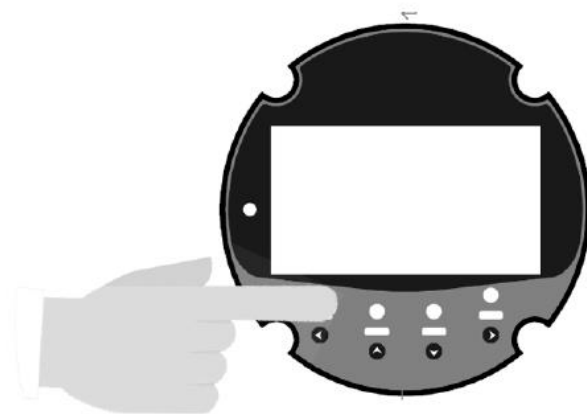


Рисунок 2.16 – Использование клавиш с ЭП модели Т030

2.5.3.2 Светодиодный индикатор состояния

Индикатор состояния показывает рабочее состояние расходомера. Зеленый индикатор указывает на нормальное рабочее состояние, в то время как постоянное горение красного индикатора или выключенный индикатор указывает на предупреждение или состояние сбоя.

2.5.3.3 ЖКИ

Панель управления ЭП оснащена ЖКИ для отображения состояния и параметров конфигурации.

2.5.3.3 Дерево меню ЭП модели Т030

Дерево меню ЭП модели Т030 показано на рисунке 2.17.

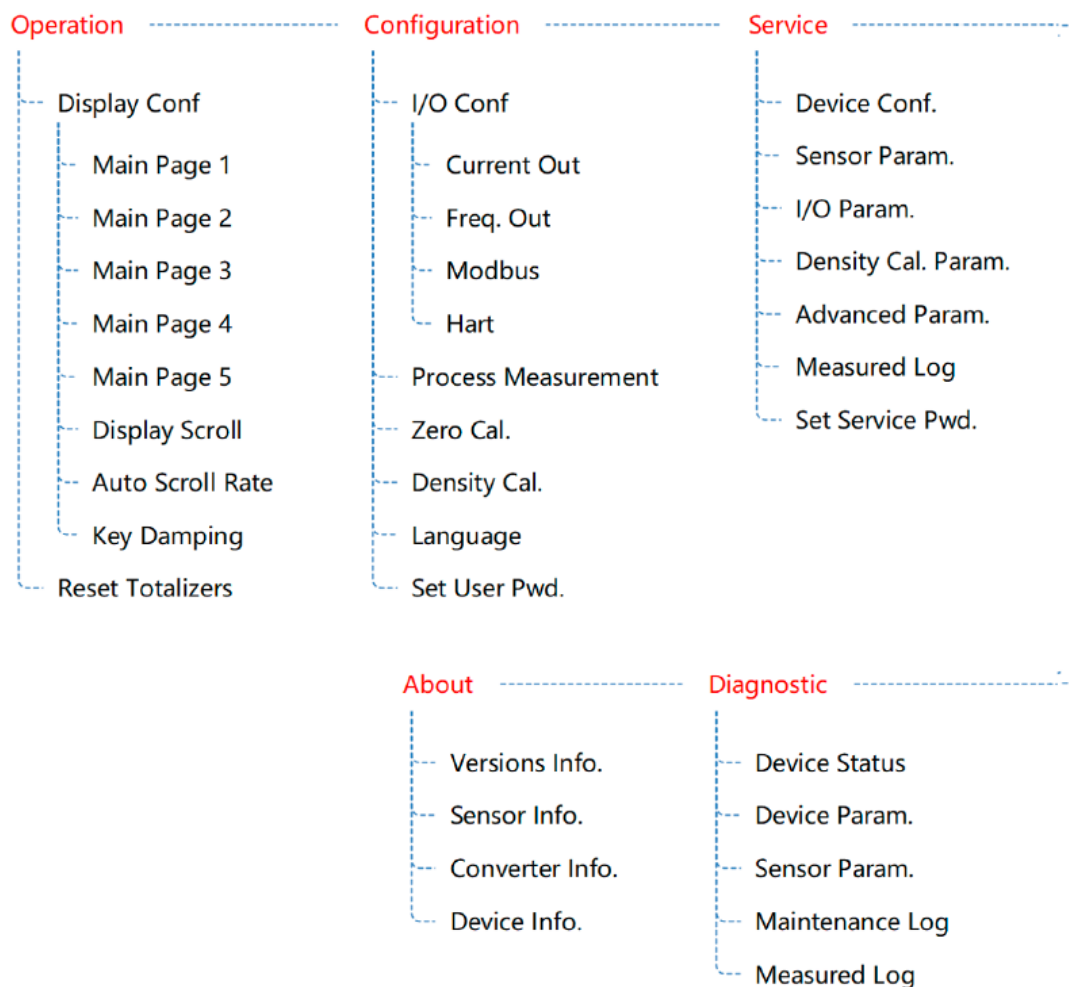


Рисунок 2.17 – Дерево меню ЭП Т030

Примечания

1) В целях защиты от непреднамеренных изменений работа и настройка не могут быть начаты до тех пор, пока не будет введен правильный пароль пользователя. Пароль по умолчанию – 5555.


2) Войти в меню обслуживания можно только после активации заводского пароля.




3) Диагностика и информация о программе доступны только для чтения, и пароль не требуется.

2.5.3.4 Загрузка и инициализация

При включении питания на ЖКИ отобразится тип расходомера «360М» и начнется выполнение операций инициализации, а индикатор состояния будет мигать. После завершения загрузки и инициализации отобразится основной экран.

- В случае сбоя включения питания: Индикатор состояния загорается сплошным красным цветом после входа в меню, которое отображается по умолчанию.

- Сенсорная клавиша имеет функцию самоблокировки. Если в течение 2 минут не выполняется никаких действий, ЖКИ автоматически блокируется, при блокировке на ЖКИ отображается символ  в правом верхнем углу.

- Разблокировка: Нажимайте клавиши  и  одновременно в течение ~2 секунд., символ  в правом верхнем углу ЖКИ исчезнет.

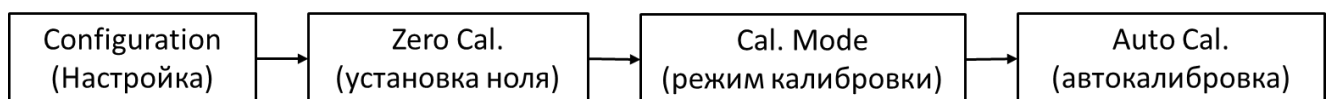
2.5.3.5 Установка нуля

Условия проведения установки нуля:

- питание включено;
- трубки расходомера полностью заполнены измеряемой средой;
- поток измеряемой среды может быть остановлен.

Этапы установки нуля:

- проверьте, выполнены ли условия установки нуля;
- закройте ближайший запорный клапан после расходомера;
- закройте ближайший запорный клапан перед расходомером;
- запустите процесс установки нуля с помощью сенсорной клавиатуры.



2.5.3.6 Настройка устройства

Структура раздела меню «Configuration» (Настройка) приведена на рисунке 2.18.

Configuration



Рисунок 2.18 – Раздел меню «Configuration» (Настройка)

После первой установки обычно необходимо настроить токовый выход/частотный выход/Modbus. Дополнительную информацию см. 13.5368.000.00 ИНЗ «Счетчики-расходомеры массовые Метран-360М. Инструкция по настройке электронных преобразователей T030».

2.5.3.7 Работа с RS-485

Дополнительную информацию см. в 13.5368.000.00 ИНЗ «Счетчики-расходомеры массовые Метран-360М. Инструкция по настройке электронных преобразователей T030».

2.6 Версия программного обеспечения

При подаче питания на ЭП моделей T001, T030, T300 на ЖКИ отображается наименование модели прибора – «З60М» и версия программного обеспечения (далее ПО).

Для ЭП моделей T010, T020 версия программного обеспечения также доступна по цифровым протоколам (HART, Modbus RS-485 или др.) в зависимости от заказа.

К примеру, с помощью программного обеспечения ConfigTool версия программного обеспечения указана на вкладке Device (устройство), параметр Software Version.

Версия программного обеспечения указывается в формате 1.X. Например, 1.0, где X принимает значение от 0 до 9 и не относится к метрологически значимой части ПО.

2.7 Возможные неисправности расходомера

При эксплуатации расходомера необходимо обращать внимание на появление следующих моментов, которые могут повлиять на функционирование и характеристики расходомера:

- любые повреждения конструкции;
- любой слышимый шум;
- любые заметные вибрации на приборе или окружающих трубопроводах;
- любые плохо закрепленные детали (например, крышки преобразователя).

Возможные неисправности расходомера и способы их устранения приведены в таблицах 2.13 – 2.18

Таблица 2.13 – Неисправности, связанные с запуском

Описание неисправности	Возможные причины	Решение
Отсутствует вибрация трубки	Неисправная проводка между ПП и ЭП	Проверьте исправность соединения между ПП и ЭП.
	Неисправность ПП	Свяжитесь с сервисным центром АО «ПГ «Метран»

Таблица 2.14 – Неисправности, связанные с измерением расхода

Описание неисправности	Возможные причины	Решение
Расходомер показывает стабильный ненулевой расход при отсутствии потока	Открыт запорный клапан или присутствует утечка	Убедитесь, что запорные клапаны полностью закрыты
	Дрейф ноля расходомера	Произведите установку ноля
	Неправильная настройка ЭП	Проверьте параметры калибровки ПП и ЭП на соответствие записям в паспорте
	Внешние воздействия совпадают с рабочей частотой прибора	Проверьте наличие внешних воздействий на прибор (например, деформация трубопровода, наличие плохо закрепленных деталей на корпусе расходомера, внешняя вибрация)
Расходомер показывает изменяющиеся показания расхода при отсутствии потока	Проблемы с проводкой	- Проверьте коэффициент усиления возбуждения и напряжение катушек детекторов ПП - Проверьте исправность заземления ПП и ЭП - Проверьте наличие влаги в соединительной коробке
	Электромагнитные помехи	Определите возможные источники электромагнитных помех, устраните их
	Открыт запорный клапан или присутствует утечка	Убедитесь, что клапаны полностью закрыты
	Скопление газа или твердых частиц в трубках ПП	Промойте трубки ПП
	Трубки ПП засорились или покрылись слоем отложений.	
	Внешние воздействия, интерференция колебаний или резонанс в трубах	- Проследите за тем, чтобы расходомер был изолирован от источников вибрации (даже от других расходомеров); -Проверьте наличие внешних воздействий на прибор (например, деформация трубы, наличие плохо закрепленных деталей на корпусе расходомера); - Убедитесь, что трубопровод закреплен надлежащим образом
	Ошибка выбора единицы измерения расхода или настройки уставки отсечки по низкому расходу	Отрегулируйте значение отсечки по низкому расходу и выберите подходящую единицу измерения расхода
Расходомер показывает изменяющиеся показания расхода при стабильном потоке	То же, что для изменяющихся показаний расхода при отсутствии потока	То же, что для изменяющихся показаний расхода при отсутствии потока
	Двухфазный поток (включения газа или твердых частиц в жидкости)	Проверьте наличие двухфазного потока

Продолжение таблицы 2.14

<p>Погрешность измерения расхода превышает указанные в п. 1.4 значения</p>	Проблемы с проводкой	<ul style="list-style-type: none"> - Проверьте исправность проводки и заземления ЭП и ПП; - Проверьте сопротивление катушек детекторов и отсутствие в них короткого замыкания на корпус.
	Неправильная единица измерения расхода	Выберите подходящую единицу измерения расхода
	Ошибочный коэффициент калибровки расхода	Убедитесь, что коэффициенты калибровки соответствуют данным в паспорте расходомера
	Двухфазный поток (произошел захват газа или твердых частиц)	Убедитесь в отсутствии двухфазного потока
	Коэффициент фильтра установлен неправильно	Установите корректные коэффициенты фильтра
<p>- Показания расхода всегда равны нулю; - Значение токового выхода или частотного выхода равно нулю.</p>	Ошибка направления потока	Убедитесь в правильности направления монтажа и конфигурации направления потока
	Уставка отсечки по низкому расходу установлена на слишком высокое значение	Выберите надлежащее значение для уставки отсечки по низкому расходу
	Ошибка калибровки ноля	Произведите установку ноля
	Ошибочный коэффициент калибровки расхода	Проверьте правильность коэффициента калибровки расхода
	Слишком низкое управляющее напряжение контура с обратной связью	Проверьте напряжение катушек детектора (REAL LOOP V) и убедитесь, что оно находится в нормальном диапазоне
	Неисправность ПП	Свяжитесь с сервисным центром АО «ПГ «Метран»
	Двухфазный поток (произошел захват газа или твердых частиц)	Проверьте наличие двухфазного потока
	Ошибка конфигурации токового или частотного выхода	Проверьте правильность конфигурации токового и частотного выходов
<p>- Сбой калибровки ноля или проблемы со стабильностью ноля. - Амплитуда вибрации мала и нестабильна (DN1–DN5: амплитуда вибрации < 40 мВ; DN15–DN250: амплитуда вибрации < 80 мВ). - Выходной сигнал прибора, очевидно, является ошибочным, и результаты измерения нестабильны.</p>	Наличие потока во время калибровки ноля	Проследите за тем, чтобы во время калибровки ноля отсутствовал поток
	Внешние воздействия, интерференция колебаний или резонанс в трубах	<ul style="list-style-type: none"> - Убедитесь, что прибор установлен в соответствии с разделом, посвященным монтажу; Проследите за тем, чтобы прибор был изолирован от источников вибрации (даже от других расходомеров).
	Электромагнитные помехи	<ul style="list-style-type: none"> - Определите источники электромагнитных помех, устраните их. - Проверьте исправность проводки и убедитесь в наличии заземления прибора.
	Неисправность ПП	Свяжитесь с сервисным центром АО «ПГ «Метран»
	Двухфазный поток (произошел захват газа или твердых частиц)	Избегайте возникновения двухфазного потока

Таблица 2.15 – Неисправности, связанные с измерением плотности

Описание неисправности	Возможные причины	Решение
Погрешность измерения плотности превышает указанные в п. 1.4 значения	Проблемы с проводкой	Проверьте исправность проводки и заземления
	Ошибка коэффициента калибровки плотности	Убедитесь, что коэффициент калибровки плотности соответствует паспорту
	Двухфазный поток (произошел захват газа или твердых частиц)	Избегайте возникновения двухфазного потока
	Трубки ПП покрыты слоем отложений	Промойте трубки ПП
	Внешние воздействия, интерференция колебаний или резонанс в трубах	Проследите за тем, чтобы прибор был изолирован от источников вибрации (даже от других расходомеров)
	Вероятная коррозия или эрозия расходомерной трубки	Калибровка плотности на объекте с помощью сред с известной эталонной плотностью
Чрезвычайно высокие выводимые значения плотности	Ошибка коэффициента калибровки плотности	Убедитесь, что коэффициент калибровки плотности соответствует паспорту
	Ошибка измерения температуры	Проверьте измерение температуры
	Скопление твердых частиц внутри трубки	Установите расходомер таким образом, чтобы его изгиб был направлен вверх
	Расходомерная трубка покрыта слоем отложений	Промойте трубки ПП
	Вероятная коррозия или эрозия расходомерной трубки	Осмотрите расходомерную трубку на предмет наличия повреждений
Чрезвычайно низкие выводимые значения плотности	Ошибка коэффициента калибровки плотности	Убедитесь, что коэффициент калибровки плотности соответствует паспорту
	Ошибка измерения температуры	Проверьте корректность измерения температуры.
	Скопление газа внутри трубок ПП	Установите расходомер таким образом, чтобы его изгиб был направлен вниз
	Вероятная коррозия или эрозия расходомерной трубки	Осмотрите расходомерную трубку на предмет повреждений/износа

Таблица 2.16 – Неисправности, связанные с измерением температуры

Описание неисправности	Возможные причины	Решение
Ошибка вывода температуры	Проблемы с проводкой	- Проверьте исправность проводки; - Проверьте наличие влаги в соединительной коробке
	Ошибка коэффициента калибровки температуры	Убедитесь, что коэффициент калибровки температуры соответствует паспорту
	Повреждение датчика температуры	Проверьте сопротивление термопреобразователя сопротивления

Таблица 2.17 – Неисправности, связанные с токовым выходом

Описание неисправности	Возможные причины	Решение
Отсутствует выходной сигнал	Проблемы с проводкой	- Проверьте источник питания и его подключение; - Проверьте соединение токового выхода.
	Ошибка настройки токового выхода	Проверьте, активным или пассивным является токовый выход. Если пассивным, значит токовому выходу нужен внешний источник питания
Погрешность измерения по токовому выходному сигналу превышает указанные в п. 1.4 значения	Неправильная конфигурация ЭП	Проверьте информацию о конфигурации: расход / плотность / температура
	Неверные настройки токового выхода	Откорректируйте настройки токового выхода
Постоянное значение токового выходного сигнала	Неправильная конфигурация ЭП	- Проверьте информацию о конфигурации: расход / плотность / температура; - Проверьте настройки HART
	Если выходным параметром является расход, причиной может быть калибровка ноля	Произведите калибровку ноля
	Выход за верхнюю границу диапазона: расход превышает диапазон или плотность превышает 3000 г/см ³	Используйте расходомер большего типоразмера. Убедитесь, что плотность не превышает 3000 г/см ³
	Выход за нижнюю границу диапазона: результат измерения ниже значения уставки отсечки по низкому расходу	Проверьте значение уставки отсечки по низкому расходу

Таблица 2.18 – Неисправности, связанные с частотным выходом

Описание неисправности	Возможные причины	Решение
Отсутствует частотный выходной сигнал	Результат измерения ниже уставки отсечки по низкому расходу	Настройте значение уставки отсечки по низкому расходу
	Неправильное направление потока	Проверьте направление потока
	Неисправность оборудования, принимающего частотный сигнал	Проверьте оборудование, принимающее частотный сигнал, на наличие возможных неисправностей
	Напряжение частотного выхода не совместимо с принимающим устройством	Проверьте правильность входного напряжения на оборудовании, принимающем частотный сигнал
	Проблемы с проводкой или неисправность выходной цепи.	Проверьте исправность проводки
Погрешность измерения по частотному выходному сигналу превышает указанные в п. 1.4 значения	Некорректное напряжение частотного выхода	Проверьте входной уровень напряжения на оборудовании, принимающем частотный сигнал
	Ошибка конфигурации верхнего предела частотного выхода	Проверьте значение верхней границы диапазона в конфигурации частотного выхода.
	Слишком большой расход среды в трубопроводе	Используйте расходомер большего типоразмера

3 Техническое обслуживание

3.1 Сданный в эксплуатацию расходомер не требует специального обслуживания, кроме периодического осмотра с целью проверки:

- соблюдения условий эксплуатации;
- наличия напряжения электрического питания и соответствия его параметров требованиям настоящего руководства;
- целостности маркировочных табличек;
- отсутствия внешних повреждений.

3.2 Периодичность осмотра зависит от условий эксплуатации и определяется предприятием, ведущим техническое обслуживание расходомера, по согласованию с эксплуатирующей организацией.

3.3 При техническом обслуживании особое внимание необходимо уделять контролю технологических параметров, в частности, температуры и давления жидкости в трубопроводе.

3.4 Несоблюдение условий эксплуатации может привести к отказу расходомера или превышению допустимого значения погрешности измерений.

4 Поверка

Периодическая поверка проводится в соответствии с действующей методикой поверки.

Интервал между поверками:

5 лет - при измерении расхода жидкости;

4 года - при измерении расхода газа;

1 год - при измерении плотности жидкости.

5 Транспортирование, хранение и утилизация

5.1 Условия транспортирования расходомеров в упаковке предприятия-изготовителя должны соответствовать условиям хранения по группе 5 ГОСТ 15150, но при температуре от минус 50 °С до плюс 80 °С.

5.2 Расходомер в упаковке предприятия-изготовителя транспортируется всеми видами закрытого транспорта, в том числе и воздушным транспортом в отапливаемых герметизированных отсеках, в соответствии с правилами перевозки грузов, действующими на данном виде транспорта.

При транспортировании расходомеров железнодорожным транспортом вид отправки – мелкая или малотоннажная.

Допускается транспортирование расходомеров в контейнерах.

Во время погрузочно-разгрузочных работ и транспортирования ящики не должны подвергаться резким ударам и воздействию атмосферных осадков.

Способ укладки ящиков с расходомерами на транспортирующее средство должен исключать их перемещение.

5.3 Срок пребывания расходомеров в соответствующих условиях транспортирования – не более 3 месяцев.

5.4 В зимнее время ящики с расходомерами распаковываются в отапливаемом помещении не менее чем через 12 ч после внесения их в помещение.

5.5 Расходомеры могут храниться как в транспортной таре с укладкой в штабеля до 3 ящиков по высоте, так и без упаковки на стеллажах.

Срок хранения расходомеров в транспортной таре – 3 года с даты изготовления.

Условия хранения расходомеров в транспортной таре – 3 по ГОСТ 15150.

Условия хранения расходомеров без упаковки – 1 по ГОСТ 15150.

Воздух помещения, в котором хранятся расходомеры, не должен содержать коррозионно-активных веществ.

5.6 Для утилизации расходомера не требуется применения специальных способов.

6 Гарантии изготовителя

Изготовитель гарантирует соответствие расходомера требованиям технических условий ТУ 4213-102-51453097-2022 при соблюдении потребителем условий транспортирования, хранения и эксплуатации.

Гарантийный срок эксплуатации – 12 месяцев со дня ввода расходомера в эксплуатацию, но не более 18 месяцев с даты изготовления.

Возможно изготовление расходомеров с расширенным гарантийным сроком эксплуатации.

Гарантийный срок хранения – 6 месяцев с даты изготовления.

Приложение А

(обязательное)

Структура условного обозначения

Структура условного обозначения расходомера состоит из условного обозначения III и условного обозначения ЭП.

Коды ЭП							
I	II	III	IV	V	VI	VII	VIII
T001	EX	IA	E	U	1	4	Z

Коды III										
IX	X	XI	XII	XIII	XIV	XV	XVI	XVII	XVIII	XIX
RU040M	1	ST	EX	Z	190	A	D000	1I	Z	HT

Таблица А.1 – Коды ЭП

Идентификатор опции	Описание опции	Применяемость			
		T001	T010	T020	T030
Метран-360М	Счетчик-расходомер массовый Метран-360М				
Код I	Модель				
T001	ЭП T001	•			
T010	ЭП T010		•		
T020	ЭП T020			•	
T030	ЭП T030				•
Код II	Сертификат для опасных зон				
OL	Отсутствует (общепромышленное исполнение)	•	•	•	•
EX	Взрывозащищенное исполнение (T001: 1Ex db ia [ia Ga] IIC T6...T1 Gb X, Ex tb ia [ia Da] IIC T80°C...T450°C Db X; T010/020/030 1Ex db [ia Ga] IIC T6 Gb X, Ex tb [ia Da] IIC T80°C Db X)	•	•	•	•
Код III	Вариант монтажа и материал корпуса				
IA	Интегральный, корпус из алюминия	•	•	•	•
RA	Удаленный, корпус из алюминия	•			
Код IV	Резьба для присоединения кабельного ввода				
B	1/2" - NPT	•	•	•	•
E	M20x1,5 (с переходником 1/2" NPT – M20x1,5)	•	•	•	•

Продолжение таблицы А.1

Код	V	Напряжение питания			
U		От 18 до 30 В постоянного тока и от 85 до 265 В переменного тока с автоматическим переключением	•		
D		От 20 до 36 В постоянного тока		•	•
Код	VI	Дисплей			
0		Без дисплея		•	•
1		С дисплеем и кнопками	•		•
Код	VII	Выходные сигналы			
1		4-20 мА + HART, частотно-импульсный, RS-485	•		•
2		4-20 мА, 4-20 мА + HART, частотно-импульсный, RS-485	•		
3		Частотно-импульсный, RS-485		•	•
4		Profibus PA, частотно-импульсный, RS-485	•		
5		Profibus DP, частотно-импульсный, RS-485	•		
6		Foundation Fieldbus, частотно-импульсный, RS-485	•		
7		4-20 мА, частотно-импульсный, RS-485	•		
Код	VIII	Дополнительные опции			
Z		Стандартный продукт	•	•	•
X		Специальное исполнение	•	•	•

Таблица А.4 – Коды ПП

Идентификатор опции	Описание опции	Применяемость					
		RUXXXM	RVXXXM	REXXXM	RSXXXM	RUXXXH	REXXXH
1	2	3	4	5	6	7	8
Код IX	Типоразмер						
RU010M	ПП RU, типоразмер Ду 10 мм, с трубками из нержавеющей стали	•					
RU015M	ПП RU, типоразмер Ду 15 мм, с трубками из нержавеющей стали	•					
RU025M	ПП RU, типоразмер Ду 25 мм, с трубками из нержавеющей стали	•					
RU040M	ПП RU, типоразмер Ду 40 мм, с трубками из нержавеющей стали	•					
RU050M	ПП RU, типоразмер Ду 50 мм, с трубками из нержавеющей стали	•					
RU080M	ПП RU, типоразмер Ду 80 мм, с трубками из нержавеющей стали	•					
RU100M	ПП RU, типоразмер Ду 100 мм, с трубками из нержавеющей стали	•					
RU150M	ПП RU, типоразмер Ду 150 мм, с трубками из нержавеющей стали	•					
RU010H	ПП RU, типоразмер Ду 10 мм, с трубками из сплава Hastelloy C					•	
RU015H	ПП RU, типоразмер Ду 15 мм, с трубками из сплава Hastelloy C					•	
RU040H	ПП RU, типоразмер Ду 40 мм, с трубками из сплава Hastelloy C					•	
RU050H	ПП RU, типоразмер Ду 50 мм, с трубками из сплава Hastelloy C					•	
RU100H	ПП RU, типоразмер Ду 100 мм, с трубками из сплава Hastelloy C					•	
RV002M	ПП RV, типоразмер Ду 2 мм, с трубками из нержавеющей стали		•				
RV004M	ПП RV, типоразмер Ду 4 мм, с трубками из нержавеющей стали		•				
RV005M	ПП RV, типоразмер Ду 5 мм, с трубками из нержавеющей стали		•				
RV010M	ПП RV, типоразмер Ду 10 мм, с трубками из нержавеющей стали		•				
RV015M	ПП RV, типоразмер Ду 15 мм, с трубками из нержавеющей стали		•				
RV025M	ПП RV, типоразмер Ду 25 мм, с трубками из нержавеющей стали		•				
RV040M	ПП RV, типоразмер Ду 40 мм, с трубками из нержавеющей стали		•				

Продолжение таблицы А.4

1	2	3	4	5	6	7	8
RE010M	ПП РЕ, типоразмер Ду 10 мм, с трубками из нержавеющей стали			•			
RE015M	ПП РЕ, типоразмер Ду 15 мм, с трубками из нержавеющей стали			•			
RE025M	ПП РЕ, типоразмер Ду 25 мм, с трубками из нержавеющей стали			•			
RE040M	ПП РЕ, типоразмер Ду 40 мм, с трубками из нержавеющей стали			•			
RE050M	ПП РЕ, типоразмер Ду 50 мм, с трубками из нержавеющей стали			•			
RE080M	ПП РЕ, типоразмер Ду 80 мм, с трубками из нержавеющей стали			•			
RE010H	ПП РЕ, типоразмер Ду 10 мм, с трубками из сплава Hastelloy C						•
RE015H	ПП RH, типоразмер Ду 15 мм, с трубками из сплава Hastelloy C						•
RE025H	ПП РЕ, типоразмер Ду 25 мм, с трубками из сплава Hastelloy C						•
RE040H	ПП РЕ, типоразмер Ду 40 мм, с трубками из сплава Hastelloy C						•
RS010M	ПП RS, типоразмер Ду 10 мм, с трубками из нержавеющей стали				•		
RS015M	ПП RS, типоразмер Ду 15 мм, с трубками из нержавеющей стали				•		
RS025M	ПП RS, типоразмер Ду 25 мм, с трубками из нержавеющей стали				•		
RS040M	ПП RS, типоразмер Ду 40 мм, с трубками из нержавеющей стали				•		
RS050M	ПП RS, типоразмер Ду 50 мм, с трубками из нержавеющей стали				•		
RS080M	ПП RS, типоразмер Ду 80 мм, с трубками из нержавеющей стали				•		
RS100M	ПП RS, типоразмер Ду 100 мм, с трубками из нержавеющей стали				•		
Код	X	Электронный интерфейс					
1	Интегральный монтаж ЭП	•	•	•	•	•	•
2	Интегральный монтаж ЭП на стойке (Кроме RU010M, RU015M, RV002M-RU010M, RU010H, RU015H)	•	•		•	•	
3	Удаленный монтаж с соединительной коробкой из алюминия	•	•	•	•	•	•
4	Удаленный монтаж с соединительной коробкой из алюминия на стойке (Кроме RU010M, RU015M, RV002M-RU010M, RU010H, RU015H)	•	•		•	•	

Продолжение таблицы А.4

1	2	3	4	5	6	7	8
Код XI	Исполнение по температуре процесса						
CT	Криогенное температурное исполнение (от минус 196 °С до плюс 150 °С)						
ST	Стандартное температурное исполнение (от минус 50 °С до плюс 150 °С)	•	•	•	•	•	•
ET	Расширенное температурное исполнение (от минус 50 °С до плюс 240 °С) – кроме RV002M-RU010M	•			•	•	
HT	Высокотемпературное исполнение (от минус 50 °С до плюс 350 °С) – кроме RU010M, RU015M, RU150M, RU010H, RU015H,	•				•	
Код XII	Сертификат для опасных зон						
OL	Отсутствует (общепромышленное исполнение)	•	•	•	•	•	•
EX	Взрывозащищенное исполнение	•	•	•	•	•	•
Код XIII	Погрешность						
Z	ПП RU: Погрешность измерения массового расхода жидкости $\pm 0,1$ % и плотности жидкости $\pm 0,5$ кг/м ³ (для Ду 10 мм ± 1 кг/м ³); ПП RV: Погрешность измерения массового расхода жидкости $\pm 0,1$ % и плотности жидкости ± 1 кг/м ³ (для Ду 2 - 10 мм ± 2 кг/м ³); ПП RE: Погрешность измерения массового расхода жидкости $\pm 0,2$ % и плотности жидкости ± 2 кг/м ³ ; ПП RS: Погрешность измерения массового расхода жидкости $\pm 0,1$ % и плотности жидкости $\pm 0,5$ кг/м ³ (для Ду 10 мм ± 1 кг/м ³).	•	•	•	•	•	•
A	Погрешность измерения массового расхода жидкости $\pm 0,15$ % и плотности жидкости ± 2 кг/м ³ ;			•			•
Y	ПП RS, RU, RV: Погрешность измерения массового расхода газа $\pm 0,75$ %; ПП RE: Погрешность измерения массового расхода газа ± 1 %.	•	•	•	•		
Код XIV	Присоединение к технологическому процессу						
XXX	См. примечание 4	•	•	•	•	•	•
999	Фланец нестандартного исполнения	•	•	•	•	•	•
Код XV	Вариант исполнения корпуса						
A	Корпус ПП из нержавеющей стали 316L	•	•	•	•	•	•
F	Корпус ПП из нержавеющей стали 304	•	•	•	•	•	•

Продолжение таблицы А.4

1	2	3	4	5	6	7	8
С	Корпус ПП из нержавеющей стали 304 с антикоррозионным покрытием	•	•	•	•	•	•
Код XVI	Кабель для удаленного монтажа						
D000	Интегральный монтаж, кабель отсутствует	•	•	•	•	•	•
D010	Кабель для удаленного монтажа длиной 10 метров	•	•	•	•	•	•
D015	Кабель для удаленного монтажа длиной 15 метров	•	•	•	•	•	•
D020	Кабель для удаленного монтажа длиной 20 метров	•	•	•	•	•	•
D030	Кабель для удаленного монтажа длиной 30 метров	•	•	•	•	•	•
D040	Кабель для удаленного монтажа длиной 40 метров	•	•	•	•	•	•
D050	Кабель для удаленного монтажа длиной 50 метров	•	•	•	•	•	•
D070	Кабель для удаленного монтажа длиной 70 метров	•	•	•	•	•	•
D080	Кабель для удаленного монтажа длиной 80 метров	•	•	•	•	•	•
Код XVII	Исполнение ЭП						
II	Интегральный T001	•	•			•	
1A	Удаленный T001	•	•			•	
2I	Интегральный T010	•	•	•	•	•	•
3I	Интегральный T020	•	•	•	•	•	•
4I	Интегральный T030	•	•	•	•	•	•
4A	Удаленный T030	-	-	-	-	-	-
Код XVIII	Заводские опции						
Z	Стандартный продукт	•	•	•	•	•	•
X	Специальное исполнение	•	•	•	•	•	•
Код XIX	Дополнительные опции						
HT	Протокол гидроиспытаний на прочность и герметичность	•	•	•	•	•	•

Примечания

1 Комплект монтажных частей поставляется по отдельному заказу. За дополнительной информацией обращаться в службу поддержки заказчика предприятия – изготовителя.

2 Кабельные вводы поставляются по отдельному заказу. За дополнительной информацией обращаться в службу поддержки заказчика предприятия – изготовителя.

3 Кабель удаленного монтажа с кодом D000 доступен только с ЭП интегрального монтажа (код 1 и 2). Кабель удаленного монтажа с кодами D010-D080 доступен только с ЭП удаленного монтажа (код 3 и 4).

4 Коды присоединения к технологическому процессу для каждого типоразмера ПП указаны в таблицах А.5 – А.10

Таблица А.5 – Коды присоединения к технологическому процессу для ПП RUXXXM

Код	Присоединение к технологическому процессу	Типоразмер ПП							
		RU010M	RU015M	RU025M	RU040M	RU050M	RU080M	RU100M	RU150M
1	2	3	4	5	6	7	8	9	10
103	Фланец приварной встык DN10 PN16 EN 1092-1 исполнение В1 (соединительный выступ) из нержавеющей стали 316L	•							
104	Фланец приварной встык DN10 PN40 EN 1092-1 исполнение В1 (соединительный выступ) из нержавеющей стали 316L	•							
105	Фланец приварной встык DN10 PN100 EN 1092-1 исполнение В2 (соединительный выступ) из нержавеющей стали 316L	•							
106	Фланец приварной встык DN10 PN16 EN 1092-1 исполнение F (впадина) из нержавеющей стали 316L	•							
107	Фланец приварной встык DN10 PN40 EN 1092-1 исполнение F (впадина) из нержавеющей стали 316L	•							
108	Фланец приварной встык DN10 PN100 EN 1092-1 исполнение F (впадина) из нержавеющей стали 316L	•							
109	Фланец приварной встык DN10 PN16 EN 1092-1 исполнение D (паз) из нержавеющей стали 316L	•							
110	Фланец приварной встык DN10 PN40 EN 1092-1 исполнение D (паз) из нержавеющей стали 316L	•							
111	Фланец приварной встык DN10 PN100 EN 1092-1 исполнение D (паз) из нержавеющей стали 316L	•							
123	Фланец приварной встык DN15 PN16 EN 1092-1 исполнение В1 (соединительный выступ) из нержавеющей стали 316L	•	•						
124	Фланец приварной встык DN15 PN40 EN 1092-1 исполнение В1 (соединительный выступ) из нержавеющей стали 316L	•	•						
125	Фланец приварной встык DN15 PN100 EN 1092-1 исполнение В2 (соединительный выступ) из нержавеющей стали 316L	•	•						
126	Фланец приварной встык DN15 PN16 EN 1092-1 исполнение F (впадина) из нержавеющей стали 316L	•	•						
127	Фланец приварной встык DN15 PN40 EN 1092-1 исполнение F (впадина) из нержавеющей стали 316L	•	•						
128	Фланец приварной встык DN15 PN100 EN 1092-1 исполнение F (впадина) из нержавеющей стали 316L	•	•						
129	Фланец приварной встык DN15 PN16 EN 1092-1 исполнение D (паз) из нержавеющей стали 316L	•	•						

Продолжение таблицы А.5

1	2	3	4	5	6	7	8	9	10
130	Фланец приварной встык DN15 PN40 EN 1092-1 исполнение D (паз) из нержавеющей стали 316L	•	•						
131	Фланец приварной встык DN15 PN100 EN 1092-1 исполнение D (паз) из нержавеющей стали 316L	•	•						
133	Фланец приварной встык 1/2 дюйма CL150 ASME B16.5 исполнение RF (соединительный выступ) из нержавеющей стали 316L	•	•						
134	Фланец приварной встык 1/2 дюйма CL300 ASME B16.5 исполнение RF (соединительный выступ) из нержавеющей стали 316L	•	•						
135	Фланец приварной встык 1/2 дюйма CL600 ASME B16.5 исполнение RF (соединительный выступ) из нержавеющей стали 316L	•	•						
136	Фланец приварной встык 1/2 дюйма CL150 ASME B16.5 исполнение RTJ (под прокладку овального сечения) из нержавеющей стали 316L	•	•						
137	Фланец приварной встык 1/2 дюйма CL300 ASME B16.5 исполнение RTJ (под прокладку овального сечения) из нержавеющей стали 316L	•	•						
139	Фланец приварной встык 1/2 дюйма CL600 ASME B16.5 исполнение RTJ (под прокладку овального сечения) из нержавеющей стали 316L	•	•						
140	Фитинг Tri-Clamp ASME BPE 1/2 дюйма из нержавеющей стали	•	•						
141	Swagelok-совместимый фитинг #4 из нержавеющей стали с внутренней резьбой 1/4 дюйма	•	•						
142	Swagelok-совместимый фитинг #8 из нержавеющей стали с внутренней резьбой 1/2 дюйма	•	•						
143	Фланец приварной встык DN15 PN16 ГОСТ 33259 (ряд 1) исполнение В (соединительный выступ) из нержавеющей стали 316L	•	•						
144	Фланец приварной встык DN15 PN40 ГОСТ 33259 (ряд 1) исполнение В (соединительный выступ) из нержавеющей стали 316L	•	•						
145	Фланец приварной встык DN15 PN100 ГОСТ 33259 (ряд 1) исполнение В (соединительный выступ) из нержавеющей стали 316L	•	•						
146	Фланец приварной встык DN15 PN16 ГОСТ 33259 (ряд 1) исполнение F (впадина) из нержавеющей стали 316L	•	•						
147	Фланец приварной встык DN15 PN40 ГОСТ 33259 (ряд 1) исполнение F (впадина) из нержавеющей стали 316L	•	•						
148	Фланец приварной встык DN15 PN100 ГОСТ 33259 (ряд 1) исполнение F (впадина) из нержавеющей стали 316L	•	•						
149	Фланец приварной встык DN15 PN16 ГОСТ 33259 (ряд 1) исполнение D (паз) из нержавеющей стали 316L	•	•						
150	Фланец приварной встык DN15 PN40 ГОСТ 33259 (ряд 1) исполнение D (паз) из нержавеющей стали 316L	•	•						

Продолжение таблицы А.5

1	2	3	4	5	6	7	8	9	10
151	Фланец приварной встык DN15 PN100 ГОСТ 33259 (ряд 1) исполнение D (паз) из нержавеющей стали 316L	•	•						
153	Фланец приварной встык DN15 PN63 ГОСТ 33259 (ряд 1) исполнение J (под прокладку овального сечения) из нержавеющей стали 316L	•	•						
154	Фланец приварной встык DN15 PN100 ГОСТ 33259 (ряд 1) исполнение J (под прокладку овального сечения) из нержавеющей стали 316L	•	•						
155	Фланец приварной встык DN25 PN16 EN 1092-1 исполнение B1 (соединительный выступ) из нержавеющей стали 316L		•	•					
156	Фланец приварной встык DN25 PN40 EN 1092-1 исполнение B1 (соединительный выступ) из нержавеющей стали 316L		•	•					
157	Фланец приварной встык DN25 PN100 EN 1092-1 исполнение B2 (соединительный выступ) из нержавеющей стали 316L		•	•					
158	Фланец приварной встык DN25 PN16 EN 1092-1 исполнение F (впадина) из нержавеющей стали 316L		•	•					
159	Фланец приварной встык DN25 PN40 EN 1092-1 исполнение F (впадина) из нержавеющей стали 316L		•	•					
160	Фланец приварной встык DN25 PN100 EN 1092-1 исполнение F (впадина) из нержавеющей стали 316L		•	•					
161	Фланец приварной встык DN25 PN16 EN 1092-1 исполнение D (паз) из нержавеющей стали 316L		•	•					
162	Фланец приварной встык DN25 PN40 EN 1092-1 исполнение D (паз) из нержавеющей стали 316L		•	•					
163	Фланец приварной встык DN25 PN100 EN 1092-1 исполнение D (паз) из нержавеющей стали 316L		•	•					
165	Фланец приварной встык 1 дюйм CL150 ASME B16.5 исполнение RF (соединительный выступ) из нержавеющей стали 316L		•	•					
166	Фланец приварной встык 1 дюйм CL300 ASME B16.5 исполнение RF (соединительный выступ) из нержавеющей стали 316L		•	•					
167	Фланец приварной встык 1 дюйм CL600 ASME B16.5 исполнение RF (соединительный выступ) из нержавеющей стали 316L		•	•					
168	Фланец приварной встык 1 дюйм CL150 ASME B16.5 исполнение RTJ (под прокладку овального сечения) из нержавеющей стали 316L		•	•					
169	Фланец приварной встык 1 дюйм CL300 ASME B16.5 исполнение RTJ (под прокладку овального сечения) из нержавеющей стали 316L		•	•					
171	Фланец приварной встык 1 дюйм CL600 ASME B16.5 исполнение RTJ (под прокладку овального сечения) из нержавеющей стали 316L		•	•					
172	Фитинг Tri-Clamp ASME BPE 1 дюйм из нержавеющей стали		•	•					

Продолжение таблицы А.5

1	2	3	4	5	6	7	8	9	10
173	Swagelok-совместимый фитинг #12 из нержавеющей стали с внутренней резьбой 1/2 дюйма		•	•					
174	Фланец приварной встык DN25 PN16 ГОСТ 33259 (ряд 1) исполнение В (соединительный выступ) из нержавеющей стали 316L		•	•					
175	Фланец приварной встык DN25 PN40 ГОСТ 33259 (ряд 1) исполнение В (соединительный выступ) из нержавеющей стали 316L		•	•					
176	Фланец приварной встык DN25 PN100 ГОСТ 33259 (ряд 1) исполнение В (соединительный выступ) из нержавеющей стали 316L		•	•					
177	Фланец приварной встык DN25 PN16 ГОСТ 33259 (ряд 1) исполнение F (впадина) из нержавеющей стали 316L		•	•					
178	Фланец приварной встык DN25 PN40 ГОСТ 33259 (ряд 1) исполнение F (впадина) из нержавеющей стали 316L		•	•					
179	Фланец приварной встык DN25 PN100 ГОСТ 33259 (ряд 1) исполнение F (впадина) из нержавеющей стали 316L		•	•					
180	Фланец приварной встык DN25 PN16 ГОСТ 33259 (ряд 1) исполнение D (паз) из нержавеющей стали 316L		•	•					
181	Фланец приварной встык DN25 PN40 ГОСТ 33259 (ряд 1) исполнение D (паз) из нержавеющей стали 316L		•	•					
182	Фланец приварной встык DN25 PN100 ГОСТ 33259 (ряд 1) исполнение D (паз) из нержавеющей стали 316L		•	•					
184	Фланец приварной встык DN25 PN63 ГОСТ 33259 (ряд 1) исполнение J (под прокладку овального сечения) из нержавеющей стали 316L		•	•					
185	Фланец приварной встык DN25 PN100 ГОСТ 33259 (ряд 1) исполнение J (под прокладку овального сечения) из нержавеющей стали 316L		•	•					
186	Фланец приварной встык DN40 PN16 EN 1092-1 исполнение В1 (соединительный выступ) из нержавеющей стали 316L			•	•				
187	Фланец приварной встык DN40 PN40 EN 1092-1 исполнение В1 (соединительный выступ) из нержавеющей стали 316L			•	•				
188	Фланец приварной встык DN40 PN100 EN 1092-1 исполнение В2 (соединительный выступ) из нержавеющей стали 316L			•	•				
189	Фланец приварной встык DN40 PN16 EN 1092-1 исполнение F (впадина) из нержавеющей стали 316L			•	•				
190	Фланец приварной встык DN40 PN40 EN 1092-1 исполнение F (впадина) из нержавеющей стали 316L			•	•				
191	Фланец приварной встык DN40 PN100 EN 1092-1 исполнение F (впадина) из нержавеющей стали 316L			•	•				

Продолжение таблицы А.5

1	2	3	4	5	6	7	8	9	10
192	Фланец приварной встык DN40 PN16 EN 1092-1 исполнение D (паз) из нержавеющей стали 316L			•	•				
193	Фланец приварной встык DN40 PN40 EN 1092-1 исполнение D (паз) из нержавеющей стали 316L			•	•				
194	Фланец приварной встык DN40 PN100 EN 1092-1 исполнение D (паз) из нержавеющей стали 316L			•	•				
196	Фланец приварной встык 1 1/2 дюйма CL150 ASME B16.5 исполнение RF (соединительный выступ) из нержавеющей стали 316L			•	•				
197	Фланец приварной встык 1 1/2 дюйма CL300 ASME B16.5 исполнение RF (соединительный выступ) из нержавеющей стали 316L			•	•				
198	Фланец приварной встык 1 1/2 дюйма CL600 ASME B16.5 исполнение RF (соединительный выступ) из нержавеющей стали 316L			•	•				
199	Фланец приварной встык 1 1/2 дюйма CL150 ASME B16.5 исполнение RTJ (под прокладку овального сечения) из нержавеющей стали 316L			•	•				
200	Фланец приварной встык 1 1/2 дюйма CL300 ASME B16.5 исполнение RTJ (под прокладку овального сечения) из нержавеющей стали 316L			•	•				
202	Фланец приварной встык 1 1/2 дюйма CL600 ASME B16.5 исполнение RTJ (под прокладку овального сечения) из нержавеющей стали 316L			•	•				
203	Фитинг Tri-Clamp ASME BPE 1 1/2 дюйма из нержавеющей стали			•	•				
204	Swagelok-совместимый фитинг #16 из нержавеющей стали с внутренней резьбой 1/2 дюйма			•	•				
205	Фланец приварной встык DN40 PN16 ГОСТ 33259 (ряд 1) исполнение В (соединительный выступ) из нержавеющей стали 316L			•	•				
206	Фланец приварной встык DN40 PN40 ГОСТ 33259 (ряд 1) исполнение В (соединительный выступ) из нержавеющей стали 316L			•	•				
207	Фланец приварной встык DN40 PN100 ГОСТ 33259 (ряд 1) исполнение В (соединительный выступ) из нержавеющей стали 316L			•	•				
208	Фланец приварной встык DN40 PN16 ГОСТ 33259 (ряд 1) исполнение F (впадина) из нержавеющей стали 316L			•	•				
209	Фланец приварной встык DN40 PN40 ГОСТ 33259 (ряд 1) исполнение F (впадина) из нержавеющей стали 316L			•	•				
210	Фланец приварной встык DN40 PN100 ГОСТ 33259 (ряд 1) исполнение F (впадина) из нержавеющей стали 316L			•	•				
211	Фланец приварной встык DN40 PN16 ГОСТ 33259 (ряд 1) исполнение D (паз) из нержавеющей стали 316L			•	•				
212	Фланец приварной встык DN40 PN40 ГОСТ 33259 (ряд 1) исполнение D (паз) из нержавеющей стали 316L			•	•				

Продолжение таблицы А.5

1	2	3	4	5	6	7	8	9	10
213	Фланец приварной встык DN40 PN100 ГОСТ 33259 (ряд 1) исполнение D (паз) из нержавеющей стали 316L			•	•				
215	Фланец приварной встык DN40 PN63 ГОСТ 33259 (ряд 1) исполнение J (под прокладку овального сечения) из нержавеющей стали 316L			•	•				
216	Фланец приварной встык DN40 PN100 ГОСТ 33259 (ряд 1) исполнение J (под прокладку овального сечения) из нержавеющей стали 316L			•	•				
217	Фланец приварной встык DN50 PN16 EN 1092-1 исполнение B1 (соединительный выступ) из нержавеющей стали 316L					•	•		
218	Фланец приварной встык DN50 PN40 EN 1092-1 исполнение B1 (соединительный выступ) из нержавеющей стали 316L					•	•		
219	Фланец приварной встык DN50 PN100 EN 1092-1 исполнение B2 (соединительный выступ) из нержавеющей стали 316L					•	•		
220	Фланец приварной встык DN50 PN16 EN 1092-1 исполнение F (впадина) из нержавеющей стали 316L					•	•		
221	Фланец приварной встык DN50 PN40 EN 1092-1 исполнение F (впадина) из нержавеющей стали 316L					•	•		
222	Фланец приварной встык DN50 PN100 EN 1092-1 исполнение F (впадина) из нержавеющей стали 316L					•	•		
223	Фланец приварной встык DN50 PN16 EN 1092-1 исполнение D (паз) из нержавеющей стали 316L					•	•		
224	Фланец приварной встык DN50 PN40 EN 1092-1 исполнение D (паз) из нержавеющей стали 316L					•	•		
225	Фланец приварной встык DN50 PN100 EN 1092-1 исполнение D (паз) из нержавеющей стали 316L					•	•		
227	Фланец приварной встык 2 дюйма CL150 ASME B16.5 исполнение RF (соединительный выступ) из нержавеющей стали 316L					•	•		
228	Фланец приварной встык 2 дюйма CL300 ASME B16.5 исполнение RF (соединительный выступ) из нержавеющей стали 316L					•	•		
229	Фланец приварной встык 2 дюйма CL600 ASME B16.5 исполнение RF (соединительный выступ) из нержавеющей стали 316L					•	•		
230	Фланец приварной встык 2 дюйма CL150 ASME B16.5 исполнение RTJ (под прокладку овального сечения) из нержавеющей стали 316L					•	•		
231	Фланец приварной встык 2 дюйма CL300 ASME B16.5 исполнение RTJ (под прокладку овального сечения) из нержавеющей стали 316L					•	•		
233	Фланец приварной встык 2 дюйма CL600 ASME B16.5 исполнение RTJ (под прокладку овального сечения) из нержавеющей стали 316L					•	•		
234	Фитинг Tri-Clamp ASME BPE 2 дюйма из нержавеющей стали					•	•		

Продолжение таблицы А.5

1	2	3	4	5	6	7	8	9	10
235	Фланец приварной встык DN50 PN16 ГОСТ 33259 (ряд 1) исполнение В (соединительный выступ) из нержавеющей стали 316L				•	•			
236	Фланец приварной встык DN50 PN40 ГОСТ 33259 (ряд 1) исполнение В (соединительный выступ) из нержавеющей стали 316L				•	•			
237	Фланец приварной встык DN50 PN100 ГОСТ 33259 (ряд 1) исполнение В (соединительный выступ) из нержавеющей стали 316L				•	•			
238	Фланец приварной встык DN50 PN16 ГОСТ 33259 (ряд 1) исполнение F (впадина) из нержавеющей стали 316L				•	•			
239	Фланец приварной встык DN50 PN40 ГОСТ 33259 (ряд 1) исполнение F (впадина) из нержавеющей стали 316L				•	•			
240	Фланец приварной встык DN50 PN100 ГОСТ 33259 (ряд 1) исполнение F (впадина) из нержавеющей стали 316L				•	•			
241	Фланец приварной встык DN50 PN16 ГОСТ 33259 (ряд 1) исполнение D (паз) из нержавеющей стали 316L				•	•			
242	Фланец приварной встык DN50 PN40 ГОСТ 33259 (ряд 1) исполнение D (паз) из нержавеющей стали 316L				•	•			
243	Фланец приварной встык DN50 PN100 ГОСТ 33259 (ряд 1) исполнение D (паз) из нержавеющей стали 316L				•	•			
245	Фланец приварной встык DN50 PN63 ГОСТ 33259 (ряд 1) исполнение J (под прокладку овального сечения) из нержавеющей стали 316L				•	•			
246	Фланец приварной встык DN50 PN100 ГОСТ 33259 (ряд 1) исполнение J (под прокладку овального сечения) из нержавеющей стали 316L				•	•			
247	Фланец приварной встык DN80 PN16 EN 1092-1 исполнение В1 (соединительный выступ) из нержавеющей стали 316L					•	•		
248	Фланец приварной встык DN80 PN40 EN 1092-1 исполнение В1 (соединительный выступ) из нержавеющей стали 316L					•	•		
249	Фланец приварной встык DN80 PN100 EN 1092-1 исполнение В2 (соединительный выступ) из нержавеющей стали 316L					•	•		
250	Фланец приварной встык DN80 PN16 EN 1092-1 исполнение F (впадина) из нержавеющей стали 316L					•	•		
251	Фланец приварной встык DN80 PN40 EN 1092-1 исполнение F (впадина) из нержавеющей стали 316L					•	•		
252	Фланец приварной встык DN80 PN63 EN 1092-1 исполнение F (впадина) из нержавеющей стали 316L					•	•		
253	Фланец приварной встык DN80 PN100 EN 1092-1 исполнение F (впадина) из нержавеющей стали 316L					•	•		

Продолжение таблицы А.5

1	2	3	4	5	6	7	8	9	10
254	Фланец приварной встык DN80 PN16 EN 1092-1 исполнение D (паз) из нержавеющей стали 316L					•	•		
255	Фланец приварной встык DN80 PN40 EN 1092-1 исполнение D (паз) из нержавеющей стали 316L					•	•		
256	Фланец приварной встык DN80 PN63 EN 1092-1 исполнение D (паз) из нержавеющей стали 316L					•	•		
257	Фланец приварной встык DN80 PN100 EN 1092-1 исполнение D (паз) из нержавеющей стали 316L					•	•		
259	Фланец приварной встык 3 дюйма CL150 ASME B16.5 исполнение RF (соединительный выступ) из нержавеющей стали 316L					•	•		
260	Фланец приварной встык 3 дюйма CL300 ASME B16.5 исполнение RF (соединительный выступ) из нержавеющей стали 316L					•	•		
261	Фланец приварной встык 3 дюйма CL600 ASME B16.5 исполнение RF (соединительный выступ) из нержавеющей стали 316L					•	•		
262	Фланец приварной встык 3 дюйма CL150 ASME B16.5 исполнение RTJ (под прокладку овального сечения) из нержавеющей стали 316L					•	•		
263	Фланец приварной встык 3 дюйма CL300 ASME B16.5 исполнение RTJ (под прокладку овального сечения) из нержавеющей стали 316L					•	•		
265	Фланец приварной встык 3 дюйма CL600 ASME B16.5 исполнение RTJ (под прокладку овального сечения) из нержавеющей стали 316L					•	•		
266	Фланец приварной встык DN80 PN16 ГОСТ 33259 (ряд 1) исполнение В (соединительный выступ) из нержавеющей стали 316L					•	•		
267	Фланец приварной встык DN80 PN40 ГОСТ 33259 (ряд 1) исполнение В (соединительный выступ) из нержавеющей стали 316L					•	•		
268	Фланец приварной встык DN80 PN100 ГОСТ 33259 (ряд 1) исполнение В (соединительный выступ) из нержавеющей стали 316L					•	•		
269	Фланец приварной встык DN80 PN16 ГОСТ 33259 (ряд 1) исполнение F (впадина) из нержавеющей стали 316L					•	•		
270	Фланец приварной встык DN80 PN40 ГОСТ 33259 (ряд 1) исполнение F (впадина) из нержавеющей стали 316L					•	•		
271	Фланец приварной встык DN80 PN63 ГОСТ 33259 (ряд 1) исполнение F (впадина) из нержавеющей стали 316L					•	•		
272	Фланец приварной встык DN80 PN100 ГОСТ 33259 (ряд 1) исполнение F (впадина) из нержавеющей стали 316L					•	•		
273	Фланец приварной встык DN80 PN16 ГОСТ 33259 (ряд 1) исполнение D (паз) из нержавеющей стали 316L					•	•		
274	Фланец приварной встык DN80 PN40 ГОСТ 33259 (ряд 1) исполнение D (паз) из нержавеющей стали 316L					•	•		

Продолжение таблицы А.5

1	2	3	4	5	6	7	8	9	10
275	Фланец приварной встык DN80 PN63 ГОСТ 33259 (ряд 1) исполнение D (паз) из нержавеющей стали 316L					•	•		
276	Фланец приварной встык DN80 PN100 ГОСТ 33259 (ряд 1) исполнение D (паз) из нержавеющей стали 316L					•	•		
279	Фланец приварной встык DN80 PN63 ГОСТ 33259 (ряд 1) исполнение J (под прокладку овального сечения) из нержавеющей стали 316L					•	•		
280	Фланец приварной встык DN80 PN100 ГОСТ 33259 (ряд 1) исполнение J (под прокладку овального сечения) из нержавеющей стали 316L					•	•		
281	Фланец приварной встык DN100 PN16 EN 1092-1 исполнение B1 (соединительный выступ) из нержавеющей стали 316L						•	•	
282	Фланец приварной встык DN100 PN40 EN 1092-1 исполнение B1 (соединительный выступ) из нержавеющей стали 316L						•	•	
283	Фланец приварной встык DN100 PN16 EN 1092-1 исполнение F (впадина) из нержавеющей стали 316L						•	•	
284	Фланец приварной встык DN100 PN40 EN 1092-1 исполнение F (впадина) из нержавеющей стали 316L						•	•	
285	Фланец приварной встык DN100 PN63 EN 1092-1 исполнение F (впадина) из нержавеющей стали 316L						•	•	
286	Фланец приварной встык DN100 PN16 EN 1092-1 исполнение D (паз) из нержавеющей стали 316L						•	•	
287	Фланец приварной встык DN100 PN40 EN 1092-1 исполнение D (паз) из нержавеющей стали 316L						•	•	
288	Фланец приварной встык DN100 PN63 EN 1092-1 исполнение D (паз) из нержавеющей стали 316L						•	•	
290	Фланец приварной встык 4 дюйма CL150 ASME B16.5 исполнение RF (соединительный выступ) из нержавеющей стали 316L						•	•	
291	Фланец приварной встык 4 дюйма CL300 ASME B16.5 исполнение RF (соединительный выступ) из нержавеющей стали 316L						•	•	
292	Фланец приварной встык 4 дюйма CL150 ASME B16.5 исполнение RTJ (под прокладку овального сечения) из нержавеющей стали 316L						•	•	
293	Фланец приварной встык 4 дюйма CL300 ASME B16.5 исполнение RTJ (под прокладку овального сечения) из нержавеющей стали 316L						•	•	
295	Фланец приварной встык DN100 PN16 ГОСТ 33259 (ряд 1) исполнение B (соединительный выступ) из нержавеющей стали 316L						•	•	
296	Фланец приварной встык DN100 PN40 ГОСТ 33259 (ряд 1) исполнение B (соединительный выступ) из нержавеющей стали 316L						•	•	

Продолжение таблицы А.5

1	2	3	4	5	6	7	8	9	10
297	Фланец приварной встык DN100 PN16 ГОСТ 33259 (ряд 1) исполнение F (впадина) из нержавеющей стали 316L						•	•	
298	Фланец приварной встык DN100 PN40 ГОСТ 33259 (ряд 1) исполнение F (впадина) из нержавеющей стали 316L						•	•	
299	Фланец приварной встык DN100 PN63 ГОСТ 33259 (ряд 1) исполнение F (впадина) из нержавеющей стали 316L						•	•	
300	Фланец приварной встык DN100 PN16 ГОСТ 33259 (ряд 1) исполнение D (паз) из нержавеющей стали 316L						•	•	
301	Фланец приварной встык DN100 PN40 ГОСТ 33259 (ряд 1) исполнение D (паз) из нержавеющей стали 316L						•	•	
302	Фланец приварной встык DN100 PN63 ГОСТ 33259 (ряд 1) исполнение D (паз) из нержавеющей стали 316L						•	•	
305	Фланец приварной встык DN100 PN63 ГОСТ 33259 (ряд 1) исполнение J (под прокладку овального сечения) из нержавеющей стали 316L						•	•	
306	Фланец приварной встык DN150 PN16 EN 1092-1 исполнение B1 (соединительный выступ) из нержавеющей стали 316L							•	•
307	Фланец приварной встык DN150 PN40 EN 1092-1 исполнение B1 (соединительный выступ) из нержавеющей стали 316L							•	•
308	Фланец приварной встык DN150 PN16 EN 1092-1 исполнение F (впадина) из нержавеющей стали 316L							•	•
309	Фланец приварной встык DN150 PN40 EN 1092-1 исполнение F (впадина) из нержавеющей стали 316L							•	•
310	Фланец приварной встык DN150 PN63 EN 1092-1 исполнение F (впадина) из нержавеющей стали 316L							•	•
311	Фланец приварной встык DN150 PN16 EN 1092-1 исполнение D (паз) из нержавеющей стали 316L							•	•
312	Фланец приварной встык DN150 PN40 EN 1092-1 исполнение D (паз) из нержавеющей стали 316L							•	•
313	Фланец приварной встык DN150 PN63 EN 1092-1 исполнение D (паз) из нержавеющей стали 316L							•	•
315	Фланец приварной встык 6 дюймов CL150 ASME B16.5 исполнение RF (соединительный выступ) из нержавеющей стали 316L							•	•
316	Фланец приварной встык 6 дюймов CL300 ASME B16.5 исполнение RF (соединительный выступ) из нержавеющей стали 316L							•	•
317	Фланец приварной встык 6 дюймов CL150 ASME B16.5 исполнение RTJ (под прокладку овального сечения) из нержавеющей стали 316L							•	•

Продолжение таблицы А.5

1	2	3	4	5	6	7	8	9	10
318	Фланец приварной встык 6 дюймов CL300 ASME B16.5 исполнение RTJ (под прокладку овального сечения) из нержавеющей стали 316L							•	•
320	Фланец приварной встык DN150 PN16 ГОСТ 33259 (ряд 1) исполнение В (соединительный выступ) из нержавеющей стали 316L							•	•
321	Фланец приварной встык DN150 PN40 ГОСТ 33259 (ряд 1) исполнение В (соединительный выступ) из нержавеющей стали 316L							•	•
322	Фланец приварной встык DN150 PN63 ГОСТ 33259 (ряд 1) исполнение В (соединительный выступ) из нержавеющей стали 316L							•	•
323	Фланец приварной встык DN150 PN16 ГОСТ 33259 (ряд 1) исполнение F (впадина) из нержавеющей стали 316L							•	•
324	Фланец приварной встык DN150 PN40 ГОСТ 33259 (ряд 1) исполнение F (впадина) из нержавеющей стали 316L							•	•
325	Фланец приварной встык DN150 PN16 ГОСТ 33259 (ряд 1) исполнение D (паз) из нержавеющей стали 316L							•	•
326	Фланец приварной встык DN150 PN40 ГОСТ 33259 (ряд 1) исполнение D (паз) из нержавеющей стали 316L							•	•
327	Фланец приварной встык DN150 PN63 ГОСТ 33259 (ряд 1) исполнение D (паз) из нержавеющей стали 316L							•	•
330	Фланец приварной встык DN150 PN63 ГОСТ 33259 (ряд 1) исполнение J (под прокладку овального сечения) из нержавеющей стали 316L							•	•
331	Фланец приварной встык DN200 PN16 EN 1092-1 исполнение B1 (соединительный выступ) из нержавеющей стали 316L								•
332	Фланец приварной встык DN200 PN25 EN 1092-1 исполнение B1 (соединительный выступ) из нержавеющей стали 316L								•
333	Фланец приварной встык DN200 PN40 EN 1092-1 исполнение B1 (соединительный выступ) из нержавеющей стали 316L								•
334	Фланец приварной встык DN200 PN16 EN 1092-1 исполнение F (впадина) из нержавеющей стали 316L								•
335	Фланец приварной встык DN200 PN25 EN 1092-1 исполнение F (впадина) из нержавеющей стали 316L								•
336	Фланец приварной встык DN200 PN40 EN 1092-1 исполнение F (впадина) из нержавеющей стали 316L								•

Продолжение таблицы А.5

1	2	3	4	5	6	7	8	9	10
337	Фланец приварной встык DN200 PN63 EN 1092-1 исполнение F (впадина) из нержавеющей стали 316L								•
338	Фланец приварной встык DN200 PN16 EN 1092-1 исполнение D (паз) из нержавеющей стали 316L								•
339	Фланец приварной встык DN200 PN25 EN 1092-1 исполнение D (паз) из нержавеющей стали 316L								•
340	Фланец приварной встык DN200 PN40 EN 1092-1 исполнение D (паз) из нержавеющей стали 316L								•
341	Фланец приварной встык DN200 PN63 EN 1092-1 исполнение D (паз) из нержавеющей стали 316L								•
343	Фланец приварной встык 8 дюймов CL150 ASME B16.5 исполнение RF (соединительный выступ) из нержавеющей стали 316L								•
344	Фланец приварной встык 8 дюймов CL300 ASME B16.5 исполнение RF (соединительный выступ) из нержавеющей стали 316L								•
345	Фланец приварной встык 8 дюймов CL150 ASME B16.5 исполнение RTJ (под прокладку овального сечения) из нержавеющей стали 316L								•
346	Фланец приварной встык 8 дюймов CL300 ASME B16.5 исполнение RTJ (под прокладку овального сечения) из нержавеющей стали 316L								•
348	Фланец приварной встык DN200 PN16 ГОСТ 33259 (ряд 1) исполнение В (соединительный выступ) из нержавеющей стали 316L								•
349	Фланец приварной встык DN200 PN25 ГОСТ 33259 (ряд 1) исполнение В (соединительный выступ) из нержавеющей стали 316L								•
350	Фланец приварной встык DN200 PN40 ГОСТ 33259 (ряд 1) исполнение В (соединительный выступ) из нержавеющей стали 316L								•
351	Фланец приварной встык DN200 PN16 ГОСТ 33259 (ряд 1) исполнение F (впадина) из нержавеющей стали 316L								•
352	Фланец приварной встык DN200 PN25 ГОСТ 33259 (ряд 1) исполнение F (впадина) из нержавеющей стали 316L								•
353	Фланец приварной встык DN200 PN40 ГОСТ 33259 (ряд 1) исполнение F (впадина) из нержавеющей стали 316L								•
354	Фланец приварной встык DN200 PN63 ГОСТ 33259 (ряд 1) исполнение F (впадина) из нержавеющей стали 316L								•

Продолжение таблицы А.5

1	2	3	4	5	6	7	8	9	10
355	Фланец приварной встык DN200 PN16 ГОСТ 33259 (ряд 1) исполнение D (паз) из нержавеющей стали 316L								•
356	Фланец приварной встык DN200 PN25 ГОСТ 33259 (ряд 1) исполнение D (паз) из нержавеющей стали 316L								•
357	Фланец приварной встык DN200 PN40 ГОСТ 33259 (ряд 1) исполнение D (паз) из нержавеющей стали 316L								•
358	Фланец приварной встык DN200 PN63 ГОСТ 33259 (ряд 1) исполнение D (паз) из нержавеющей стали 316L								•
361	Фланец приварной встык DN200 PN63 ГОСТ 33259 (ряд 1) исполнение J (под прокладку овального сечения) из нержавеющей стали 316L								•

Таблица А.6 – Коды присоединения к технологическому процессу для ПП RVXXXM

Код	Присоединение к технологическому процессу	Типоразмер ПП						
		RV002M	RV004M	RV005M	RV010M	RV015M	RV025M	RV040M
1	2	3	4	5	6	7	8	9
098	Фитинг ZG 3/8' из нержавеющей стали	•	•					
099	Фитинг 1/8' NPT-F из нержавеющей стали	•						
100	Фитинг 1/4' NPT-F из нержавеющей стали	•	•					
101	Фитинг 1/2' NPT-F из нержавеющей стали	•	•	•	•			
102	Фитинг 3/4' NPT-F из нержавеющей стали	•	•	•	•			
103	Фланец приварной встык DN10 PN16 EN 1092-1 исполнение B1 (соединительный выступ) из нержавеющей стали 316L	•	•	•	•			
104	Фланец приварной встык DN10 PN40 EN 1092-1 исполнение B1 (соединительный выступ) из нержавеющей стали 316L	•	•	•	•			
105	Фланец приварной встык DN10 PN100 EN 1092-1 исполнение B2 (соединительный выступ) из нержавеющей стали 316L	•	•	•	•			
106	Фланец приварной встык DN10 PN16 EN 1092-1 исполнение F (впадина) из нержавеющей стали 316L	•	•	•	•			
107	Фланец приварной встык DN10 PN40 EN 1092-1 исполнение F (впадина) из нержавеющей стали 316L	•	•	•	•			
108	Фланец приварной встык DN10 PN100 EN 1092-1 исполнение F (впадина) из нержавеющей стали 316L	•	•	•	•			
109	Фланец приварной встык DN10 PN16 EN 1092-1 исполнение D (паз) из нержавеющей стали 316L	•	•	•	•			

Продолжение таблицы А.6

1	2	3	4	5	6	7	8	9
110	Фланец приварной встык DN10 PN40 EN 1092-1 исполнение D (паз) из нержавеющей стали 316L	•	•	•	•			
111	Фланец приварной встык DN10 PN100 EN 1092-1 исполнение D (паз) из нержавеющей стали 316L	•	•	•	•			
123	Фланец приварной встык DN15 PN16 EN 1092-1 исполнение B1 (соединительный выступ) из нержавеющей стали 316L	•	•	•	•	•		
124	Фланец приварной встык DN15 PN40 EN 1092-1 исполнение B1 (соединительный выступ) из нержавеющей стали 316L	•	•	•	•	•		
125	Фланец приварной встык DN15 PN100 EN 1092-1 исполнение B2 (соединительный выступ) из нержавеющей стали 316L	•	•	•	•	•		
126	Фланец приварной встык DN15 PN16 EN 1092-1 исполнение F (впадина) из нержавеющей стали 316L	•	•	•	•	•		
127	Фланец приварной встык DN15 PN40 EN 1092-1 исполнение F (впадина) из нержавеющей стали 316L	•	•	•	•	•		
128	Фланец приварной встык DN15 PN100 EN 1092-1 исполнение F (впадина) из нержавеющей стали 316L	•	•	•	•	•		
129	Фланец приварной встык DN15 PN16 EN 1092-1 исполнение D (паз) из нержавеющей стали 316L	•	•	•	•	•		
130	Фланец приварной встык DN15 PN40 EN 1092-1 исполнение D (паз) из нержавеющей стали 316L	•	•	•	•	•		
131	Фланец приварной встык DN15 PN100 EN 1092-1 исполнение D (паз) из нержавеющей стали 316L	•	•	•	•	•		
133	Фланец приварной встык 1/2 дюйма CL150 ASME B16.5 исполнение RF (соединительный выступ) из нержавеющей стали 316L	•	•	•	•	•		
134	Фланец приварной встык 1/2 дюйма CL300 ASME B16.5 исполнение RF (соединительный выступ) из нержавеющей стали 316L	•	•	•	•	•		
135	Фланец приварной встык 1/2 дюйма CL600 ASME B16.5 исполнение RF (соединительный выступ) из нержавеющей стали 316L	•	•	•	•	•		
136	Фланец приварной встык 1/2 дюйма CL150 ASME B16.5 исполнение RTJ (под прокладку овального сечения) из нержавеющей стали 316L	•	•	•	•	•		
137	Фланец приварной встык 1/2 дюйма CL300 ASME B16.5 исполнение RTJ (под прокладку овального сечения) из нержавеющей стали 316L	•	•	•	•	•		
139	Фланец приварной встык 1/2 дюйма CL600 ASME B16.5 исполнение RTJ (под прокладку овального сечения) из нержавеющей стали 316L	•	•	•	•	•		
140	Фитинг Tri-Clamp ASME BPE 1/2 дюйма из нержавеющей стали	•	•	•	•	•		
141	Swagelok-совместимый фитинг #4 из нержавеющей стали с внутренней резьбой 1/4 дюйма	•	•	•	•	•		
142	Swagelok-совместимый фитинг #8 из нержавеющей стали с внутренней резьбой 1/2 дюйма	•	•	•	•	•		

Продолжение таблицы А.6

1	2	3	4	5	6	7	8	9
143	Фланец приварной встык DN15 PN16 ГОСТ 33259 (ряд 1) исполнение В (соединительный выступ) из нержавеющей стали 316L	•	•	•	•	•		
144	Фланец приварной встык DN15 PN40 ГОСТ 33259 (ряд 1) исполнение В (соединительный выступ) из нержавеющей стали 316L	•	•	•	•	•		
145	Фланец приварной встык DN15 PN100 ГОСТ 33259 (ряд 1) исполнение В (соединительный выступ) из нержавеющей стали 316L	•	•	•	•	•		
146	Фланец приварной встык DN15 PN16 ГОСТ 33259 (ряд 1) исполнение F (впадина) из нержавеющей стали 316L	•	•	•	•	•		
147	Фланец приварной встык DN15 PN40 ГОСТ 33259 (ряд 1) исполнение F (впадина) из нержавеющей стали 316L	•	•	•	•	•		
148	Фланец приварной встык DN15 PN100 ГОСТ 33259 (ряд 1) исполнение F (впадина) из нержавеющей стали 316L	•	•	•	•	•		
149	Фланец приварной встык DN15 PN16 ГОСТ 33259 (ряд 1) исполнение D (паз) из нержавеющей стали 316L	•	•	•	•	•		
150	Фланец приварной встык DN15 PN40 ГОСТ 33259 (ряд 1) исполнение D (паз) из нержавеющей стали 316L	•	•	•	•	•		
151	Фланец приварной встык DN15 PN100 ГОСТ 33259 (ряд 1) исполнение D (паз) из нержавеющей стали 316L	•	•	•	•	•		
153	Фланец приварной встык DN15 PN63 ГОСТ 33259 (ряд 1) исполнение J (под прокладку овального сечения) из нержавеющей стали 316L	•	•	•	•	•		
154	Фланец приварной встык DN15 PN100 ГОСТ 33259 (ряд 1) исполнение J (под прокладку овального сечения) из нержавеющей стали 316L	•	•	•	•	•		
155	Фланец приварной встык DN25 PN16 EN 1092-1 исполнение В1 (соединительный выступ) из нержавеющей стали 316L					•	•	
156	Фланец приварной встык DN25 PN40 EN 1092-1 исполнение В1 (соединительный выступ) из нержавеющей стали 316L					•	•	
157	Фланец приварной встык DN25 PN100 EN 1092-1 исполнение В2 (соединительный выступ) из нержавеющей стали 316L					•	•	
158	Фланец приварной встык DN25 PN16 EN 1092-1 исполнение F (впадина) из нержавеющей стали 316L					•	•	
159	Фланец приварной встык DN25 PN40 EN 1092-1 исполнение F (впадина) из нержавеющей стали 316L					•	•	
160	Фланец приварной встык DN25 PN100 EN 1092-1 исполнение F (впадина) из нержавеющей стали 316L					•	•	
161	Фланец приварной встык DN25 PN16 EN 1092-1 исполнение D (паз) из нержавеющей стали 316L					•	•	
162	Фланец приварной встык DN25 PN40 EN 1092-1 исполнение D (паз) из нержавеющей стали 316L					•	•	

Продолжение таблицы А.6

1	2	3	4	5	6	7	8	9
163	Фланец приварной встык DN25 PN100 EN 1092-1 исполнение D (паз) из нержавеющей стали 316L					•	•	
165	Фланец приварной встык 1 дюйм CL150 ASME B16.5 исполнение RF (соединительный выступ) из нержавеющей стали 316L					•	•	
166	Фланец приварной встык 1 дюйм CL300 ASME B16.5 исполнение RF (соединительный выступ) из нержавеющей стали 316L					•	•	
167	Фланец приварной встык 1 дюйм CL600 ASME B16.5 исполнение RF (соединительный выступ) из нержавеющей стали 316L					•	•	
168	Фланец приварной встык 1 дюйм CL150 ASME B16.5 исполнение RTJ (под прокладку овального сечения) из нержавеющей стали 316L					•	•	
169	Фланец приварной встык 1 дюйм CL300 ASME B16.5 исполнение RTJ (под прокладку овального сечения) из нержавеющей стали 316L					•	•	
171	Фланец приварной встык 1 дюйм CL600 ASME B16.5 исполнение RTJ (под прокладку овального сечения) из нержавеющей стали 316L					•	•	
172	Фитинг Tri-Clamp ASME BPE 1 дюйм из нержавеющей стали					•	•	
173	Swagelok-совместимый фитинг #12 из нержавеющей стали с внутренней резьбой 1/2 дюйма					•	•	
174	Фланец приварной встык DN25 PN16 ГОСТ 33259 (ряд 1) исполнение В (соединительный выступ) из нержавеющей стали 316L					•	•	
175	Фланец приварной встык DN25 PN40 ГОСТ 33259 (ряд 1) исполнение В (соединительный выступ) из нержавеющей стали 316L					•	•	
176	Фланец приварной встык DN25 PN100 ГОСТ 33259 (ряд 1) исполнение В (соединительный выступ) из нержавеющей стали 316L					•	•	
177	Фланец приварной встык DN25 PN16 ГОСТ 33259 (ряд 1) исполнение F (впадина) из нержавеющей стали 316L					•	•	
178	Фланец приварной встык DN25 PN40 ГОСТ 33259 (ряд 1) исполнение F (впадина) из нержавеющей стали 316L					•	•	
179	Фланец приварной встык DN25 PN100 ГОСТ 33259 (ряд 1) исполнение F (впадина) из нержавеющей стали 316L					•	•	
180	Фланец приварной встык DN25 PN16 ГОСТ 33259 (ряд 1) исполнение D (паз) из нержавеющей стали 316L					•	•	
181	Фланец приварной встык DN25 PN40 ГОСТ 33259 (ряд 1) исполнение D (паз) из нержавеющей стали 316L					•	•	
182	Фланец приварной встык DN25 PN100 ГОСТ 33259 (ряд 1) исполнение D (паз) из нержавеющей стали 316L					•	•	
184	Фланец приварной встык DN25 PN63 ГОСТ 33259 (ряд 1) исполнение J (под прокладку овального сечения) из нержавеющей стали 316L					•	•	

Продолжение таблицы А.6

1	2	3	4	5	6	7	8	9
185	Фланец приварной встык DN25 PN100 ГОСТ 33259 (ряд 1) исполнение J (под прокладку овального сечения) из нержавеющей стали 316L					•	•	
186	Фланец приварной встык DN40 PN16 EN 1092-1 исполнение В1 (соединительный выступ) из нержавеющей стали 316L						•	•
187	Фланец приварной встык DN40 PN40 EN 1092-1 исполнение В1 (соединительный выступ) из нержавеющей стали 316L						•	•
188	Фланец приварной встык DN40 PN100 EN 1092-1 исполнение В2 (соединительный выступ) из нержавеющей стали 316L						•	•
189	Фланец приварной встык DN40 PN16 EN 1092-1 исполнение F (впадина) из нержавеющей стали 316L						•	•
190	Фланец приварной встык DN40 PN40 EN 1092-1 исполнение F (впадина) из нержавеющей стали 316L						•	•
191	Фланец приварной встык DN40 PN100 EN 1092-1 исполнение F (впадина) из нержавеющей стали 316L						•	•
192	Фланец приварной встык DN40 PN16 EN 1092-1 исполнение D (паз) из нержавеющей стали 316L						•	•
193	Фланец приварной встык DN40 PN40 EN 1092-1 исполнение D (паз) из нержавеющей стали 316L						•	•
194	Фланец приварной встык DN40 PN100 EN 1092-1 исполнение D (паз) из нержавеющей стали 316L						•	•
196	Фланец приварной встык 1 1/2 дюйма CL150 ASME B16.5 исполнение RF (соединительный выступ) из нержавеющей стали 316L						•	•
197	Фланец приварной встык 1 1/2 дюйма CL300 ASME B16.5 исполнение RF (соединительный выступ) из нержавеющей стали 316L						•	•
198	Фланец приварной встык 1 1/2 дюйма CL600 ASME B16.5 исполнение RF (соединительный выступ) из нержавеющей стали 316L						•	•
199	Фланец приварной встык 1 1/2 дюйма CL150 ASME B16.5 исполнение RTJ (под прокладку овального сечения) из нержавеющей стали 316L						•	•
200	Фланец приварной встык 1 1/2 дюйма CL300 ASME B16.5 исполнение RTJ (под прокладку овального сечения) из нержавеющей стали 316L						•	•
202	Фланец приварной встык 1 1/2 дюйма CL600 ASME B16.5 исполнение RTJ (под прокладку овального сечения) из нержавеющей стали 316L						•	•
203	Фитинг Tri-Clamp ASME BPE 1 1/2 дюйма из нержавеющей стали						•	•
204	Swagelok-совместимый фитинг #16 из нержавеющей стали с внутренней резьбой 1/2 дюйма						•	•
205	Фланец приварной встык DN40 PN16 ГОСТ 33259 (ряд 1) исполнение В (соединительный выступ) из нержавеющей стали 316L						•	•

Продолжение таблицы А.6

1	2	3	4	5	6	7	8	9
206	Фланец приварной встык DN40 PN40 ГОСТ 33259 (ряд 1) исполнение В (соединительный выступ) из нержавеющей стали 316L						•	•
207	Фланец приварной встык DN40 PN100 ГОСТ 33259 (ряд 1) исполнение В (соединительный выступ) из нержавеющей стали 316L						•	•
208	Фланец приварной встык DN40 PN16 ГОСТ 33259 (ряд 1) исполнение F (впадина) из нержавеющей стали 316L						•	•
209	Фланец приварной встык DN40 PN40 ГОСТ 33259 (ряд 1) исполнение F (впадина) из нержавеющей стали 316L						•	•
210	Фланец приварной встык DN40 PN100 ГОСТ 33259 (ряд 1) исполнение F (впадина) из нержавеющей стали 316L						•	•
211	Фланец приварной встык DN40 PN16 ГОСТ 33259 (ряд 1) исполнение D (паз) из нержавеющей стали 316L						•	•
212	Фланец приварной встык DN40 PN40 ГОСТ 33259 (ряд 1) исполнение D (паз) из нержавеющей стали 316L						•	•
213	Фланец приварной встык DN40 PN100 ГОСТ 33259 (ряд 1) исполнение D (паз) из нержавеющей стали 316L						•	•
215	Фланец приварной встык DN40 PN63 ГОСТ 33259 (ряд 1) исполнение J (под прокладку овального сечения) из нержавеющей стали 316L						•	•
216	Фланец приварной встык DN40 PN100 ГОСТ 33259 (ряд 1) исполнение J (под прокладку овального сечения) из нержавеющей стали 316L						•	•

Таблица А.7 – Коды присоединения к технологическому процессу для ПП REXXXM

Код	Присоединение к технологическому процессу	Типоразмер ПП					
		RE010M	RE015M	RE025M	RE040M	RE050M	RE080M
1	2	3	4	5	6	7	8
103	Фланец приварной встык DN10 PN16 EN 1092-1 исполнение В1 (соединительный выступ) из нержавеющей стали 316L	•					
104	Фланец приварной встык DN10 PN40 EN 1092-1 исполнение В1 (соединительный выступ) из нержавеющей стали 316L	•					
105	Фланец приварной встык DN10 PN100 EN 1092-1 исполнение В2 (соединительный выступ) из нержавеющей стали 316L	•					
106	Фланец приварной встык DN10 PN16 EN 1092-1 исполнение F (впадина) из нержавеющей стали 316L	•					
107	Фланец приварной встык DN10 PN40 EN 1092-1 исполнение F (впадина) из нержавеющей стали 316L	•					
108	Фланец приварной встык DN10 PN100 EN 1092-1 исполнение F (впадина) из нержавеющей стали 316L	•					

Продолжение таблицы А.7

1	2	3	4	5	6	7	8
110	Фланец приварной встык DN10 PN40 EN 1092-1 исполнение D (паз) из нержавеющей стали 316L	•					
111	Фланец приварной встык DN10 PN100 EN 1092-1 исполнение D (паз) из нержавеющей стали 316L	•					
123	Фланец приварной встык DN15 PN16 EN 1092-1 исполнение B1 (соединительный выступ) из нержавеющей стали 316L		•				
124	Фланец приварной встык DN15 PN40 EN 1092-1 исполнение B1 (соединительный выступ) из нержавеющей стали 316L		•				
125	Фланец приварной встык DN15 PN100 EN 1092-1 исполнение B2 (соединительный выступ) из нержавеющей стали 316L		•				
126	Фланец приварной встык DN15 PN16 EN 1092-1 исполнение F (впадина) из нержавеющей стали 316L		•				
127	Фланец приварной встык DN15 PN40 EN 1092-1 исполнение F (впадина) из нержавеющей стали 316L		•				
128	Фланец приварной встык DN15 PN100 EN 1092-1 исполнение F (впадина) из нержавеющей стали 316L		•				
129	Фланец приварной встык DN15 PN16 EN 1092-1 исполнение D (паз) из нержавеющей стали 316L		•				
130	Фланец приварной встык DN15 PN40 EN 1092-1 исполнение D (паз) из нержавеющей стали 316L		•				
131	Фланец приварной встык DN15 PN100 EN 1092-1 исполнение D (паз) из нержавеющей стали 316L		•				
133	Фланец приварной встык 1/2 дюйма CL150 ASME B16.5 исполнение RF (соединительный выступ) из нержавеющей стали 316L	•	•				
134	Фланец приварной встык 1/2 дюйма CL300 ASME B16.5 исполнение RF (соединительный выступ) из нержавеющей стали 316L	•	•				
135	Фланец приварной встык 1/2 дюйма CL600 ASME B16.5 исполнение RF (соединительный выступ) из нержавеющей стали 316L	•	•				
136	Фланец приварной встык 1/2 дюйма CL150 ASME B16.5 исполнение RTJ (под прокладку овального сечения) из нержавеющей стали 316L	•	•				
137	Фланец приварной встык 1/2 дюйма CL300 ASME B16.5 исполнение RTJ (под прокладку овального сечения) из нержавеющей стали 316L	•	•				
139	Фланец приварной встык 1/2 дюйма CL600 ASME B16.5 исполнение RTJ (под прокладку овального сечения) из нержавеющей стали 316L	•	•				
140	Фитинг Tri-Clamp ASME BPE 1/2 дюйма из нержавеющей стали	•	•				
141	Swagelok-совместимый фитинг #4 из нержавеющей стали с внутренней резьбой 1/4 дюйма	•	•				
142	Swagelok-совместимый фитинг #8 из нержавеющей стали с внутренней резьбой 1/2 дюйма		•				
143	Фланец приварной встык DN15 PN16 ГОСТ 33259 (ряд 1) исполнение B (соединительный выступ) из нержавеющей стали 316L		•				
144	Фланец приварной встык DN15 PN40 ГОСТ 33259 (ряд 1) исполнение B (соединительный выступ) из нержавеющей стали 316L		•				
145	Фланец приварной встык DN15 PN100 ГОСТ 33259 (ряд 1) исполнение B (соединительный выступ) из нержавеющей стали 316L		•				

Продолжение таблицы А.7

1	2	3	4	5	6	7	8
146	Фланец приварной встык DN15 PN16 ГОСТ 33259 (ряд 1) исполнение F (впадина) из нержавеющей стали 316L		•				
147	Фланец приварной встык DN15 PN40 ГОСТ 33259 (ряд 1) исполнение F (впадина) из нержавеющей стали 316L		•				
148	Фланец приварной встык DN15 PN100 ГОСТ 33259 (ряд 1) исполнение F (впадина) из нержавеющей стали 316L		•				
149	Фланец приварной встык DN15 PN16 ГОСТ 33259 (ряд 1) исполнение D (паз) из нержавеющей стали 316L		•				
150	Фланец приварной встык DN15 PN40 ГОСТ 33259 (ряд 1) исполнение D (паз) из нержавеющей стали 316L		•				
151	Фланец приварной встык DN15 PN100 ГОСТ 33259 (ряд 1) исполнение D (паз) из нержавеющей стали 316L		•				
153	Фланец приварной встык DN15 PN63 ГОСТ 33259 (ряд 1) исполнение J (под прокладку овального сечения) из нержавеющей стали 316L		•				
154	Фланец приварной встык DN15 PN100 ГОСТ 33259 (ряд 1) исполнение J (под прокладку овального сечения) из нержавеющей стали 316L		•				
155	Фланец приварной встык DN25 PN16 EN 1092-1 исполнение B1 (соединительный выступ) из нержавеющей стали 316L			•			
156	Фланец приварной встык DN25 PN40 EN 1092-1 исполнение B1 (соединительный выступ) из нержавеющей стали 316L			•			
157	Фланец приварной встык DN25 PN100 EN 1092-1 исполнение B2 (соединительный выступ) из нержавеющей стали 316L			•			
158	Фланец приварной встык DN25 PN16 EN 1092-1 исполнение F (впадина) из нержавеющей стали 316L			•			
159	Фланец приварной встык DN25 PN40 EN 1092-1 исполнение F (впадина) из нержавеющей стали 316L			•			
160	Фланец приварной встык DN25 PN100 EN 1092-1 исполнение F (впадина) из нержавеющей стали 316L			•			
161	Фланец приварной встык DN25 PN16 EN 1092-1 исполнение D (паз) из нержавеющей стали 316L			•			
162	Фланец приварной встык DN25 PN40 EN 1092-1 исполнение D (паз) из нержавеющей стали 316L			•			
163	Фланец приварной встык DN25 PN100 EN 1092-1 исполнение D (паз) из нержавеющей стали 316L			•			
165	Фланец приварной встык 1 дюйм CL150 ASME B16.5 исполнение RF (соединительный выступ) из нержавеющей стали 316L			•			
166	Фланец приварной встык 1 дюйм CL300 ASME B16.5 исполнение RF (соединительный выступ) из нержавеющей стали 316L			•			
167	Фланец приварной встык 1 дюйм CL600 ASME B16.5 исполнение RF (соединительный выступ) из нержавеющей стали 316L			•			
168	Фланец приварной встык 1 дюйм CL150 ASME B16.5 исполнение RTJ (под прокладку овального сечения) из нержавеющей стали 316L			•			
169	Фланец приварной встык 1 дюйм CL300 ASME B16.5 исполнение RTJ (под прокладку овального сечения) из нержавеющей стали 316L			•			
171	Фланец приварной встык 1 дюйм CL600 ASME B16.5 исполнение RTJ (под прокладку овального сечения) из нержавеющей стали 316L			•			
172	Фитинг Tri-Clamp ASME BPE 1 дюйм из нержавеющей стали			•			

Продолжение таблицы А.7

1	2	3	4	5	6	7	8
173	Swagelok-совместимый фитинг #12 из нержавеющей стали с внутренней резьбой 1/2 дюйма			•			
174	Фланец приварной встык DN25 PN16 ГОСТ 33259 (ряд 1) исполнение В (соединительный выступ) из нержавеющей стали 316L			•			
175	Фланец приварной встык DN25 PN40 ГОСТ 33259 (ряд 1) исполнение В (соединительный выступ) из нержавеющей стали 316L			•			
176	Фланец приварной встык DN25 PN100 ГОСТ 33259 (ряд 1) исполнение В (соединительный выступ) из нержавеющей стали 316L			•			
177	Фланец приварной встык DN25 PN16 ГОСТ 33259 (ряд 1) исполнение F (впадина) из нержавеющей стали 316L			•			
178	Фланец приварной встык DN25 PN40 ГОСТ 33259 (ряд 1) исполнение F (впадина) из нержавеющей стали 316L			•			
179	Фланец приварной встык DN25 PN100 ГОСТ 33259 (ряд 1) исполнение F (впадина) из нержавеющей стали 316L			•			
180	Фланец приварной встык DN25 PN16 ГОСТ 33259 (ряд 1) исполнение D (паз) из нержавеющей стали 316L			•			
181	Фланец приварной встык DN25 PN40 ГОСТ 33259 (ряд 1) исполнение D (паз) из нержавеющей стали 316L			•			
182	Фланец приварной встык DN25 PN100 ГОСТ 33259 (ряд 1) исполнение D (паз) из нержавеющей стали 316L			•			
184	Фланец приварной встык DN25 PN63 ГОСТ 33259 (ряд 1) исполнение J (под прокладку овального сечения) из нержавеющей стали 316L			•			
185	Фланец приварной встык DN25 PN100 ГОСТ 33259 (ряд 1) исполнение J (под прокладку овального сечения) из нержавеющей стали 316L			•			
186	Фланец приварной встык DN40 PN16 EN 1092-1 исполнение В1 (соединительный выступ) из нержавеющей стали 316L				•		
187	Фланец приварной встык DN40 PN40 EN 1092-1 исполнение В1 (соединительный выступ) из нержавеющей стали 316L				•		
188	Фланец приварной встык DN40 PN100 EN 1092-1 исполнение В2 (соединительный выступ) из нержавеющей стали 316L				•		
189	Фланец приварной встык DN40 PN16 EN 1092-1 исполнение F (впадина) из нержавеющей стали 316L				•		
190	Фланец приварной встык DN40 PN40 EN 1092-1 исполнение F (впадина) из нержавеющей стали 316L				•		
191	Фланец приварной встык DN40 PN100 EN 1092-1 исполнение F (впадина) из нержавеющей стали 316L				•		
192	Фланец приварной встык DN40 PN16 EN 1092-1 исполнение D (паз) из нержавеющей стали 316L				•		
193	Фланец приварной встык DN40 PN40 EN 1092-1 исполнение D (паз) из нержавеющей стали 316L				•		
194	Фланец приварной встык DN40 PN100 EN 1092-1 исполнение D (паз) из нержавеющей стали 316L				•		
196	Фланец приварной встык 1 1/2 дюйма CL150 ASME B16.5 исполнение RF (соединительный выступ) из нержавеющей стали 316L				•		
197	Фланец приварной встык 1 1/2 дюйма CL300 ASME B16.5 исполнение RF (соединительный выступ) из нержавеющей стали 316L				•		

Продолжение таблицы А.7

1	2	3	4	5	6	7	8
198	Фланец приварной встык 1 1/2 дюйма CL600 ASME B16.5 исполнение RF (соединительный выступ) из нержавеющей стали 316L				•		
199	Фланец приварной встык 1 1/2 дюйма CL150 ASME B16.5 исполнение RTJ (под прокладку овального сечения) из нержавеющей стали 316L				•		
200	Фланец приварной встык 1 1/2 дюйма CL300 ASME B16.5 исполнение RTJ (под прокладку овального сечения) из нержавеющей стали 316L				•		
202	Фланец приварной встык 1 1/2 дюйма CL600 ASME B16.5 исполнение RTJ (под прокладку овального сечения) из нержавеющей стали 316L				•		
203	Фитинг Tri-Clamp ASME BPE 1 1/2 дюйма из нержавеющей стали				•		
204	Swagelok-совместимый фитинг #16 из нержавеющей стали с внутренней резьбой 1/2 дюйма				•		
205	Фланец приварной встык DN40 PN16 ГОСТ 33259 (ряд 1) исполнение В (соединительный выступ) из нержавеющей стали 316L				•		
206	Фланец приварной встык DN40 PN40 ГОСТ 33259 (ряд 1) исполнение В (соединительный выступ) из нержавеющей стали 316L				•		
207	Фланец приварной встык DN40 PN100 ГОСТ 33259 (ряд 1) исполнение В (соединительный выступ) из нержавеющей стали 316L				•		
208	Фланец приварной встык DN40 PN16 ГОСТ 33259 (ряд 1) исполнение F (впадина) из нержавеющей стали 316L				•		
209	Фланец приварной встык DN40 PN40 ГОСТ 33259 (ряд 1) исполнение F (впадина) из нержавеющей стали 316L				•		
210	Фланец приварной встык DN40 PN100 ГОСТ 33259 (ряд 1) исполнение F (впадина) из нержавеющей стали 316L				•		
211	Фланец приварной встык DN40 PN16 ГОСТ 33259 (ряд 1) исполнение D (паз) из нержавеющей стали 316L				•		
212	Фланец приварной встык DN40 PN40 ГОСТ 33259 (ряд 1) исполнение D (паз) из нержавеющей стали 316L				•		
213	Фланец приварной встык DN40 PN100 ГОСТ 33259 (ряд 1) исполнение D (паз) из нержавеющей стали 316L				•		
215	Фланец приварной встык DN40 PN63 ГОСТ 33259 (ряд 1) исполнение J (под прокладку овального сечения) из нержавеющей стали 316L				•		
216	Фланец приварной встык DN40 PN100 ГОСТ 33259 (ряд 1) исполнение J (под прокладку овального сечения) из нержавеющей стали 316L				•		
217	Фланец приварной встык DN50 PN16 EN 1092-1 исполнение B1 (соединительный выступ) из нержавеющей стали 316L					•	
218	Фланец приварной встык DN50 PN40 EN 1092-1 исполнение B1 (соединительный выступ) из нержавеющей стали 316L					•	
219	Фланец приварной встык DN50 PN100 EN 1092-1 исполнение B2 (соединительный выступ) из нержавеющей стали 316L					•	
220	Фланец приварной встык DN50 PN16 EN 1092-1 исполнение F (впадина) из нержавеющей стали 316L					•	
221	Фланец приварной встык DN50 PN40 EN 1092-1 исполнение F (впадина) из нержавеющей стали 316L					•	
222	Фланец приварной встык DN50 PN100 EN 1092-1 исполнение F (впадина) из нержавеющей стали 316L					•	

Продолжение таблицы А.7

1	2	3	4	5	6	7	8
223	Фланец приварной встык DN50 PN16 EN 1092-1 исполнение D (паз) из нержавеющей стали 316L					•	
224	Фланец приварной встык DN50 PN40 EN 1092-1 исполнение D (паз) из нержавеющей стали 316L					•	
225	Фланец приварной встык DN50 PN100 EN 1092-1 исполнение D (паз) из нержавеющей стали 316L					•	
227	Фланец приварной встык 2 дюйма CL150 ASME B16.5 исполнение RF (соединительный выступ) из нержавеющей стали 316L					•	
228	Фланец приварной встык 2 дюйма CL300 ASME B16.5 исполнение RF (соединительный выступ) из нержавеющей стали 316L					•	
229	Фланец приварной встык 2 дюйма CL600 ASME B16.5 исполнение RF (соединительный выступ) из нержавеющей стали 316L					•	
230	Фланец приварной встык 2 дюйма CL150 ASME B16.5 исполнение RTJ (под прокладку овального сечения) из нержавеющей стали 316L					•	
231	Фланец приварной встык 2 дюйма CL300 ASME B16.5 исполнение RTJ (под прокладку овального сечения) из нержавеющей стали 316L					•	
233	Фланец приварной встык 2 дюйма CL600 ASME B16.5 исполнение RTJ (под прокладку овального сечения) из нержавеющей стали 316L					•	
234	Фитинг Tri-Clamp ASME BPE 2 дюйма из нержавеющей стали					•	
235	Фланец приварной встык DN50 PN16 ГОСТ 33259 (ряд 1) исполнение В (соединительный выступ) из нержавеющей стали 316L					•	
236	Фланец приварной встык DN50 PN40 ГОСТ 33259 (ряд 1) исполнение В (соединительный выступ) из нержавеющей стали 316L					•	
237	Фланец приварной встык DN50 PN100 ГОСТ 33259 (ряд 1) исполнение В (соединительный выступ) из нержавеющей стали 316L					•	
238	Фланец приварной встык DN50 PN16 ГОСТ 33259 (ряд 1) исполнение F (впадина) из нержавеющей стали 316L					•	
239	Фланец приварной встык DN50 PN40 ГОСТ 33259 (ряд 1) исполнение F (впадина) из нержавеющей стали 316L					•	
240	Фланец приварной встык DN50 PN100 ГОСТ 33259 (ряд 1) исполнение F (впадина) из нержавеющей стали 316L					•	
241	Фланец приварной встык DN50 PN16 ГОСТ 33259 (ряд 1) исполнение D (паз) из нержавеющей стали 316L					•	
242	Фланец приварной встык DN50 PN40 ГОСТ 33259 (ряд 1) исполнение D (паз) из нержавеющей стали 316L					•	
243	Фланец приварной встык DN50 PN100 ГОСТ 33259 (ряд 1) исполнение D (паз) из нержавеющей стали 316L					•	
245	Фланец приварной встык DN50 PN63 ГОСТ 33259 (ряд 1) исполнение J (под прокладку овального сечения) из нержавеющей стали 316L					•	
246	Фланец приварной встык DN50 PN100 ГОСТ 33259 (ряд 1) исполнение J (под прокладку овального сечения) из нержавеющей стали 316L					•	
247	Фланец приварной встык DN80 PN16 EN 1092-1 исполнение В1 (соединительный выступ) из нержавеющей стали 316L						•

Продолжение таблицы А.7

1	2	3	4	5	6	7	8
248	Фланец приварной встык DN80 PN40 EN 1092-1 исполнение В1 (соединительный выступ) из нержавеющей стали 316L						•
249	Фланец приварной встык DN80 PN100 EN 1092-1 исполнение В2 (соединительный выступ) из нержавеющей стали 316L						•
250	Фланец приварной встык DN80 PN16 EN 1092-1 исполнение F (впадина) из нержавеющей стали 316L						•
251	Фланец приварной встык DN80 PN40 EN 1092-1 исполнение F (впадина) из нержавеющей стали 316L						•
252	Фланец приварной встык DN80 PN63 EN 1092-1 исполнение F (впадина) из нержавеющей стали 316L						•
253	Фланец приварной встык DN80 PN100 EN 1092-1 исполнение F (впадина) из нержавеющей стали 316L						•
254	Фланец приварной встык DN80 PN16 EN 1092-1 исполнение D (паз) из нержавеющей стали 316L						•
255	Фланец приварной встык DN80 PN40 EN 1092-1 исполнение D (паз) из нержавеющей стали 316L						•
256	Фланец приварной встык DN80 PN63 EN 1092-1 исполнение D (паз) из нержавеющей стали 316L						•
257	Фланец приварной встык DN80 PN100 EN 1092-1 исполнение D (паз) из нержавеющей стали 316L						•
259	Фланец приварной встык 3 дюйма CL150 ASME B16.5 исполнение RF (соединительный выступ) из нержавеющей стали 316L						•
260	Фланец приварной встык 3 дюйма CL300 ASME B16.5 исполнение RF (соединительный выступ) из нержавеющей стали 316L						•
261	Фланец приварной встык 3 дюйма CL600 ASME B16.5 исполнение RF (соединительный выступ) из нержавеющей стали 316L						•
262	Фланец приварной встык 3 дюйма CL150 ASME B16.5 исполнение RTJ (под прокладку овального сечения) из нержавеющей стали 316L						•
263	Фланец приварной встык 3 дюйма CL300 ASME B16.5 исполнение RTJ (под прокладку овального сечения) из нержавеющей стали 316L						•
265	Фланец приварной встык 3 дюйма CL600 ASME B16.5 исполнение RTJ (под прокладку овального сечения) из нержавеющей стали 316L						•
266	Фланец приварной встык DN80 PN16 ГОСТ 33259 (ряд 1) исполнение В (соединительный выступ) из нержавеющей стали 316L						•
267	Фланец приварной встык DN80 PN40 ГОСТ 33259 (ряд 1) исполнение В (соединительный выступ) из нержавеющей стали 316L						•
268	Фланец приварной встык DN80 PN100 ГОСТ 33259 (ряд 1) исполнение В (соединительный выступ) из нержавеющей стали 316L						•
269	Фланец приварной встык DN80 PN16 ГОСТ 33259 (ряд 1) исполнение F (впадина) из нержавеющей стали 316L						•
270	Фланец приварной встык DN80 PN40 ГОСТ 33259 (ряд 1) исполнение F (впадина) из нержавеющей стали 316L						•
271	Фланец приварной встык DN80 PN63 ГОСТ 33259 (ряд 1) исполнение F (впадина) из нержавеющей стали 316L						•
272	Фланец приварной встык DN80 PN100 ГОСТ 33259 (ряд 1) исполнение F (впадина) из нержавеющей стали 316L						•

Продолжение таблицы А.7

1	2	3	4	5	6	7	8
273	Фланец приварной встык DN80 PN16 ГОСТ 33259 (ряд 1) исполнение D (паз) из нержавеющей стали 316L						•
274	Фланец приварной встык DN80 PN40 ГОСТ 33259 (ряд 1) исполнение D (паз) из нержавеющей стали 316L						•
275	Фланец приварной встык DN80 PN63 ГОСТ 33259 (ряд 1) исполнение D (паз) из нержавеющей стали 316L						•
276	Фланец приварной встык DN80 PN100 ГОСТ 33259 (ряд 1) исполнение D (паз) из нержавеющей стали 316L						•
279	Фланец приварной встык DN80 PN63 ГОСТ 33259 (ряд 1) исполнение J (под прокладку овального сечения) из нержавеющей стали 316L						•
280	Фланец приварной встык DN80 PN100 ГОСТ 33259 (ряд 1) исполнение J (под прокладку овального сечения) из нержавеющей стали 316L						•

Таблица А.8 – Коды присоединения к технологическому процессу для ПП RSXXXM

Код	Присоединение к технологическому процессу	Типоразмер ПП						
		RS010M	RS015M	RS025M	RS040M	RS050M	RS080M	RS100M
1	2	3	4	5	6	7	8	9
103	Фланец приварной встык DN10 PN16 EN 1092-1 исполнение В1 (соединительный выступ) из нержавеющей стали 316L	•						
104	Фланец приварной встык DN10 PN40 EN 1092-1 исполнение В1 (соединительный выступ) из нержавеющей стали 316L	•						
105	Фланец приварной встык DN10 PN100 EN 1092-1 исполнение В2 (соединительный выступ) из нержавеющей стали 316L	•						
106	Фланец приварной встык DN10 PN16 EN 1092-1 исполнение F (впадина) из нержавеющей стали 316L	•						
107	Фланец приварной встык DN10 PN40 EN 1092-1 исполнение F (впадина) из нержавеющей стали 316L	•						
108	Фланец приварной встык DN10 PN100 EN 1092-1 исполнение F (впадина) из нержавеющей стали 316L	•						
109	Фланец приварной встык DN10 PN16 EN 1092-1 исполнение D (паз) из нержавеющей стали 316L	•						
110	Фланец приварной встык DN10 PN40 EN 1092-1 исполнение D (паз) из нержавеющей стали 316L	•						
111	Фланец приварной встык DN10 PN100 EN 1092-1 исполнение D (паз) из нержавеющей стали 316L	•						
123	Фланец приварной встык DN15 PN16 EN 1092-1 исполнение В1 (соединительный выступ) из нержавеющей стали 316L	•	•					

Продолжение таблицы А.8

1	2	3	4	5	6	7	8	9
124	Фланец приварной встык DN15 PN40 EN 1092-1 исполнение В1 (соединительный выступ) из нержавеющей стали 316L	•	•					
125	Фланец приварной встык DN15 PN100 EN 1092-1 исполнение В2 (соединительный выступ) из нержавеющей стали 316L	•	•					
126	Фланец приварной встык DN15 PN16 EN 1092-1 исполнение F (впадина) из нержавеющей стали 316L	•	•					
127	Фланец приварной встык DN15 PN40 EN 1092-1 исполнение F (впадина) из нержавеющей стали 316L	•	•					
128	Фланец приварной встык DN15 PN100 EN 1092-1 исполнение F (впадина) из нержавеющей стали 316L	•	•					
129	Фланец приварной встык DN15 PN16 EN 1092-1 исполнение D (паз) из нержавеющей стали 316L	•	•					
130	Фланец приварной встык DN15 PN40 EN 1092-1 исполнение D (паз) из нержавеющей стали 316L	•	•					
131	Фланец приварной встык DN15 PN100 EN 1092-1 исполнение D (паз) из нержавеющей стали 316L	•	•					
133	Фланец приварной встык 1/2 дюйма CL150 ASME B16.5 исполнение RF (соединительный выступ) из нержавеющей стали 316L	•	•					
134	Фланец приварной встык 1/2 дюйма CL300 ASME B16.5 исполнение RF (соединительный выступ) из нержавеющей стали 316L	•	•					
135	Фланец приварной встык 1/2 дюйма CL600 ASME B16.5 исполнение RF (соединительный выступ) из нержавеющей стали 316L	•	•					
136	Фланец приварной встык 1/2 дюйма CL150 ASME B16.5 исполнение RTJ (под прокладку овального сечения) из нержавеющей стали 316L	•	•					
137	Фланец приварной встык 1/2 дюйма CL300 ASME B16.5 исполнение RTJ (под прокладку овального сечения) из нержавеющей стали 316L	•	•					
139	Фланец приварной встык 1/2 дюйма CL600 ASME B16.5 исполнение RTJ (под прокладку овального сечения) из нержавеющей стали 316L	•	•					
140	Фитинг Tri-Clamp ASME BPE 1/2 дюйма из нержавеющей стали	•	•					
141	Swagelok-совместимый фитинг #4 из нержавеющей стали с внутренней резьбой 1/4 дюйма	•	•					
142	Swagelok-совместимый фитинг #8 из нержавеющей стали с внутренней резьбой 1/2 дюйма	•	•					
143	Фланец приварной встык DN15 PN16 ГОСТ 33259 (ряд 1) исполнение В (соединительный выступ) из нержавеющей стали 316L	•	•					
144	Фланец приварной встык DN15 PN40 ГОСТ 33259 (ряд 1) исполнение В (соединительный выступ) из нержавеющей стали 316L	•	•					
145	Фланец приварной встык DN15 PN100 ГОСТ 33259 (ряд 1) исполнение В (соединительный выступ) из нержавеющей стали 316L	•	•					

Продолжение таблицы А.8

1	2	3	4	5	6	7	8	9
146	Фланец приварной встык DN15 PN16 ГОСТ 33259 (ряд 1) исполнение F (впадина) из нержавеющей стали 316L	•	•					
147	Фланец приварной встык DN15 PN40 ГОСТ 33259 (ряд 1) исполнение F (впадина) из нержавеющей стали 316L	•	•					
148	Фланец приварной встык DN15 PN100 ГОСТ 33259 (ряд 1) исполнение F (впадина) из нержавеющей стали 316L	•	•					
149	Фланец приварной встык DN15 PN16 ГОСТ 33259 (ряд 1) исполнение D (паз) из нержавеющей стали 316L	•	•					
150	Фланец приварной встык DN15 PN40 ГОСТ 33259 (ряд 1) исполнение D (паз) из нержавеющей стали 316L	•	•					
151	Фланец приварной встык DN15 PN100 ГОСТ 33259 (ряд 1) исполнение D (паз) из нержавеющей стали 316L	•	•					
153	Фланец приварной встык DN15 PN63 ГОСТ 33259 (ряд 1) исполнение J (под прокладку овального сечения) из нержавеющей стали 316L	•	•					
154	Фланец приварной встык DN15 PN100 ГОСТ 33259 (ряд 1) исполнение J (под прокладку овального сечения) из нержавеющей стали 316L	•	•					
155	Фланец приварной встык DN25 PN16 EN 1092-1 исполнение B1 (соединительный выступ) из нержавеющей стали 316L		•	•				
156	Фланец приварной встык DN25 PN40 EN 1092-1 исполнение B1 (соединительный выступ) из нержавеющей стали 316L		•	•				
157	Фланец приварной встык DN25 PN100 EN 1092-1 исполнение B2 (соединительный выступ) из нержавеющей стали 316L		•	•				
158	Фланец приварной встык DN25 PN16 EN 1092-1 исполнение F (впадина) из нержавеющей стали 316L		•	•				
159	Фланец приварной встык DN25 PN40 EN 1092-1 исполнение F (впадина) из нержавеющей стали 316L		•	•				
160	Фланец приварной встык DN25 PN100 EN 1092-1 исполнение F (впадина) из нержавеющей стали 316L		•	•				
161	Фланец приварной встык DN25 PN16 EN 1092-1 исполнение D (паз) из нержавеющей стали 316L		•	•				
162	Фланец приварной встык DN25 PN40 EN 1092-1 исполнение D (паз) из нержавеющей стали 316L		•	•				
163	Фланец приварной встык DN25 PN100 EN 1092-1 исполнение D (паз) из нержавеющей стали 316L		•	•				
165	Фланец приварной встык 1 дюйм CL150 ASME B16.5 исполнение RF (соединительный выступ) из нержавеющей стали 316L		•	•				
166	Фланец приварной встык 1 дюйм CL300 ASME B16.5 исполнение RF (соединительный выступ) из нержавеющей стали 316L		•	•				

Продолжение таблицы А.8

1	2	3	4	5	6	7	8	9
167	Фланец приварной встык 1 дюйм CL600 ASME B16.5 исполнение RF (соединительный выступ) из нержавеющей стали 316L		•	•				
168	Фланец приварной встык 1 дюйм CL150 ASME B16.5 исполнение RTJ (под прокладку овального сечения) из нержавеющей стали 316L		•	•				
169	Фланец приварной встык 1 дюйм CL300 ASME B16.5 исполнение RTJ (под прокладку овального сечения) из нержавеющей стали 316L		•	•				
171	Фланец приварной встык 1 дюйм CL600 ASME B16.5 исполнение RTJ (под прокладку овального сечения) из нержавеющей стали 316L		•	•				
172	Фитинг Tri-Clamp ASME BPE 1 дюйм из нержавеющей стали		•	•				
173	Swagelok-совместимый фитинг #12 из нержавеющей стали с внутренней резьбой 1/2 дюйма		•	•				
174	Фланец приварной встык DN25 PN16 ГОСТ 33259 (ряд 1) исполнение В (соединительный выступ) из нержавеющей стали 316L		•	•				
175	Фланец приварной встык DN25 PN40 ГОСТ 33259 (ряд 1) исполнение В (соединительный выступ) из нержавеющей стали 316L		•	•				
176	Фланец приварной встык DN25 PN100 ГОСТ 33259 (ряд 1) исполнение В (соединительный выступ) из нержавеющей стали 316L		•	•				
177	Фланец приварной встык DN25 PN16 ГОСТ 33259 (ряд 1) исполнение F (впадина) из нержавеющей стали 316L		•	•				
178	Фланец приварной встык DN25 PN40 ГОСТ 33259 (ряд 1) исполнение F (впадина) из нержавеющей стали 316L		•	•				
179	Фланец приварной встык DN25 PN100 ГОСТ 33259 (ряд 1) исполнение F (впадина) из нержавеющей стали 316L		•	•				
180	Фланец приварной встык DN25 PN16 ГОСТ 33259 (ряд 1) исполнение D (паз) из нержавеющей стали 316L		•	•				
181	Фланец приварной встык DN25 PN40 ГОСТ 33259 (ряд 1) исполнение D (паз) из нержавеющей стали 316L		•	•				
182	Фланец приварной встык DN25 PN100 ГОСТ 33259 (ряд 1) исполнение D (паз) из нержавеющей стали 316L		•	•				
184	Фланец приварной встык DN25 PN63 ГОСТ 33259 (ряд 1) исполнение J (под прокладку овального сечения) из нержавеющей стали 316L		•	•				
185	Фланец приварной встык DN25 PN100 ГОСТ 33259 (ряд 1) исполнение J (под прокладку овального сечения) из нержавеющей стали 316L		•	•				
186	Фланец приварной встык DN40 PN16 EN 1092-1 исполнение В1 (соединительный выступ) из нержавеющей стали 316L			•	•			

Продолжение таблицы А.8

1	2	3	4	5	6	7	8	9
187	Фланец приварной встык DN40 PN40 EN 1092-1 исполнение В1 (соединительный выступ) из нержавеющей стали 316L			•	•			
188	Фланец приварной встык DN40 PN100 EN 1092-1 исполнение В2 (соединительный выступ) из нержавеющей стали 316L			•	•			
189	Фланец приварной встык DN40 PN16 EN 1092-1 исполнение F (впадина) из нержавеющей стали 316L			•	•			
190	Фланец приварной встык DN40 PN40 EN 1092-1 исполнение F (впадина) из нержавеющей стали 316L			•	•			
191	Фланец приварной встык DN40 PN100 EN 1092-1 исполнение F (впадина) из нержавеющей стали 316L			•	•			
192	Фланец приварной встык DN40 PN16 EN 1092-1 исполнение D (паз) из нержавеющей стали 316L			•	•			
193	Фланец приварной встык DN40 PN40 EN 1092-1 исполнение D (паз) из нержавеющей стали 316L			•	•			
194	Фланец приварной встык DN40 PN100 EN 1092-1 исполнение D (паз) из нержавеющей стали 316L			•	•			
196	Фланец приварной встык 1 1/2 дюйма CL150 ASME B16.5 исполнение RF (соединительный выступ) из нержавеющей стали 316L			•	•			
197	Фланец приварной встык 1 1/2 дюйма CL300 ASME B16.5 исполнение RF (соединительный выступ) из нержавеющей стали 316L			•	•			
198	Фланец приварной встык 1 1/2 дюйма CL600 ASME B16.5 исполнение RF (соединительный выступ) из нержавеющей стали 316L			•	•			
199	Фланец приварной встык 1 1/2 дюйма CL150 ASME B16.5 исполнение RTJ (под прокладку овального сечения) из нержавеющей стали 316L			•	•			
200	Фланец приварной встык 1 1/2 дюйма CL300 ASME B16.5 исполнение RTJ (под прокладку овального сечения) из нержавеющей стали 316L			•	•			
202	Фланец приварной встык 1 1/2 дюйма CL600 ASME B16.5 исполнение RTJ (под прокладку овального сечения) из нержавеющей стали 316L			•	•			
203	Фитинг Tri-Clamp ASME BPE 1 1/2 дюйма из нержавеющей стали			•	•			
204	Swagelok-совместимый фитинг #16 из нержавеющей стали с внутренней резьбой 1/2 дюйма			•	•			
205	Фланец приварной встык DN40 PN16 ГОСТ 33259 (ряд 1) исполнение В (соединительный выступ) из нержавеющей стали 316L			•	•			
206	Фланец приварной встык DN40 PN40 ГОСТ 33259 (ряд 1) исполнение В (соединительный выступ) из нержавеющей стали 316L			•	•			
207	Фланец приварной встык DN40 PN100 ГОСТ 33259 (ряд 1) исполнение В (соединительный выступ) из нержавеющей стали 316L			•	•			

Продолжение таблицы А.8

1	2	3	4	5	6	7	8	9
208	Фланец приварной встык DN40 PN16 ГОСТ 33259 (ряд 1) исполнение F (впадина) из нержавеющей стали 316L			•	•			
209	Фланец приварной встык DN40 PN40 ГОСТ 33259 (ряд 1) исполнение F (впадина) из нержавеющей стали 316L			•	•			
210	Фланец приварной встык DN40 PN100 ГОСТ 33259 (ряд 1) исполнение F (впадина) из нержавеющей стали 316L			•	•			
211	Фланец приварной встык DN40 PN16 ГОСТ 33259 (ряд 1) исполнение D (паз) из нержавеющей стали 316L			•	•			
212	Фланец приварной встык DN40 PN40 ГОСТ 33259 (ряд 1) исполнение D (паз) из нержавеющей стали 316L			•	•			
213	Фланец приварной встык DN40 PN100 ГОСТ 33259 (ряд 1) исполнение D (паз) из нержавеющей стали 316L			•	•			
215	Фланец приварной встык DN40 PN63 ГОСТ 33259 (ряд 1) исполнение J (под прокладку овального сечения) из нержавеющей стали 316L			•	•			
216	Фланец приварной встык DN40 PN100 ГОСТ 33259 (ряд 1) исполнение J (под прокладку овального сечения) из нержавеющей стали 316L			•	•			
217	Фланец приварной встык DN50 PN16 EN 1092-1 исполнение B1 (соединительный выступ) из нержавеющей стали 316L					•	•	
218	Фланец приварной встык DN50 PN40 EN 1092-1 исполнение B1 (соединительный выступ) из нержавеющей стали 316L					•	•	
219	Фланец приварной встык DN50 PN100 EN 1092-1 исполнение B2 (соединительный выступ) из нержавеющей стали 316L					•	•	
220	Фланец приварной встык DN50 PN16 EN 1092-1 исполнение F (впадина) из нержавеющей стали 316L					•	•	
221	Фланец приварной встык DN50 PN40 EN 1092-1 исполнение F (впадина) из нержавеющей стали 316L					•	•	
222	Фланец приварной встык DN50 PN100 EN 1092-1 исполнение F (впадина) из нержавеющей стали 316L					•	•	
223	Фланец приварной встык DN50 PN16 EN 1092-1 исполнение D (паз) из нержавеющей стали 316L					•	•	
224	Фланец приварной встык DN50 PN40 EN 1092-1 исполнение D (паз) из нержавеющей стали 316L					•	•	
225	Фланец приварной встык DN50 PN100 EN 1092-1 исполнение D (паз) из нержавеющей стали 316L					•	•	
227	Фланец приварной встык 2 дюйма CL150 ASME B16.5 исполнение RF (соединительный выступ) из нержавеющей стали 316L					•	•	
228	Фланец приварной встык 2 дюйма CL300 ASME B16.5 исполнение RF (соединительный выступ) из нержавеющей стали 316L					•	•	

Продолжение таблицы А.8

1	2	3	4	5	6	7	8	9
229	Фланец приварной встык 2 дюйма CL600 ASME B16.5 исполнение RF (соединительный выступ) из нержавеющей стали 316L				•	•		
230	Фланец приварной встык 2 дюйма CL150 ASME B16.5 исполнение RTJ (под прокладку овального сечения) из нержавеющей стали 316L				•	•		
231	Фланец приварной встык 2 дюйма CL300 ASME B16.5 исполнение RTJ (под прокладку овального сечения) из нержавеющей стали 316L				•	•		
233	Фланец приварной встык 2 дюйма CL600 ASME B16.5 исполнение RTJ (под прокладку овального сечения) из нержавеющей стали 316L				•	•		
234	Фитинг Tri-Clamp ASME BPE 2 дюйма из нержавеющей стали				•	•		
235	Фланец приварной встык DN50 PN16 ГОСТ 33259 (ряд 1) исполнение В (соединительный выступ) из нержавеющей стали 316L				•	•		
236	Фланец приварной встык DN50 PN40 ГОСТ 33259 (ряд 1) исполнение В (соединительный выступ) из нержавеющей стали 316L				•	•		
237	Фланец приварной встык DN50 PN100 ГОСТ 33259 (ряд 1) исполнение В (соединительный выступ) из нержавеющей стали 316L				•	•		
238	Фланец приварной встык DN50 PN16 ГОСТ 33259 (ряд 1) исполнение F (впадина) из нержавеющей стали 316L				•	•		
239	Фланец приварной встык DN50 PN40 ГОСТ 33259 (ряд 1) исполнение F (впадина) из нержавеющей стали 316L				•	•		
240	Фланец приварной встык DN50 PN100 ГОСТ 33259 (ряд 1) исполнение F (впадина) из нержавеющей стали 316L				•	•		
241	Фланец приварной встык DN50 PN16 ГОСТ 33259 (ряд 1) исполнение D (паз) из нержавеющей стали 316L				•	•		
242	Фланец приварной встык DN50 PN40 ГОСТ 33259 (ряд 1) исполнение D (паз) из нержавеющей стали 316L				•	•		
243	Фланец приварной встык DN50 PN100 ГОСТ 33259 (ряд 1) исполнение D (паз) из нержавеющей стали 316L				•	•		
245	Фланец приварной встык DN50 PN63 ГОСТ 33259 (ряд 1) исполнение J (под прокладку овального сечения) из нержавеющей стали 316L				•	•		
246	Фланец приварной встык DN50 PN100 ГОСТ 33259 (ряд 1) исполнение J (под прокладку овального сечения) из нержавеющей стали 316L				•	•		
247	Фланец приварной встык DN80 PN16 EN 1092-1 исполнение В1 (соединительный выступ) из нержавеющей стали 316L					•	•	
248	Фланец приварной встык DN80 PN40 EN 1092-1 исполнение В1 (соединительный выступ) из нержавеющей стали 316L					•	•	

Продолжение таблицы А.8

1	2	3	4	5	6	7	8	9
249	Фланец приварной встык DN80 PN100 EN 1092-1 исполнение В2 (соединительный выступ) из нержавеющей стали 316L					•	•	
250	Фланец приварной встык DN80 PN16 EN 1092-1 исполнение F (впадина) из нержавеющей стали 316L					•	•	
251	Фланец приварной встык DN80 PN40 EN 1092-1 исполнение F (впадина) из нержавеющей стали 316L					•	•	
252	Фланец приварной встык DN80 PN63 EN 1092-1 исполнение F (впадина) из нержавеющей стали 316L					•	•	
253	Фланец приварной встык DN80 PN100 EN 1092-1 исполнение F (впадина) из нержавеющей стали 316L					•	•	
254	Фланец приварной встык DN80 PN16 EN 1092-1 исполнение D (паз) из нержавеющей стали 316L					•	•	
255	Фланец приварной встык DN80 PN40 EN 1092-1 исполнение D (паз) из нержавеющей стали 316L					•	•	
256	Фланец приварной встык DN80 PN63 EN 1092-1 исполнение D (паз) из нержавеющей стали 316L					•	•	
257	Фланец приварной встык DN80 PN100 EN 1092-1 исполнение D (паз) из нержавеющей стали 316L					•	•	
259	Фланец приварной встык 3 дюйма CL150 ASME B16.5 исполнение RF (соединительный выступ) из нержавеющей стали 316L					•	•	
260	Фланец приварной встык 3 дюйма CL300 ASME B16.5 исполнение RF (соединительный выступ) из нержавеющей стали 316L					•	•	
261	Фланец приварной встык 3 дюйма CL600 ASME B16.5 исполнение RF (соединительный выступ) из нержавеющей стали 316L					•	•	
262	Фланец приварной встык 3 дюйма CL150 ASME B16.5 исполнение RTJ (под прокладку овального сечения) из нержавеющей стали 316L					•	•	
263	Фланец приварной встык 3 дюйма CL300 ASME B16.5 исполнение RTJ (под прокладку овального сечения) из нержавеющей стали 316L					•	•	
265	Фланец приварной встык 3 дюйма CL600 ASME B16.5 исполнение RTJ (под прокладку овального сечения) из нержавеющей стали 316L					•	•	
266	Фланец приварной встык DN80 PN16 ГОСТ 33259 (ряд 1) исполнение В (соединительный выступ) из нержавеющей стали 316L					•	•	
267	Фланец приварной встык DN80 PN40 ГОСТ 33259 (ряд 1) исполнение В (соединительный выступ) из нержавеющей стали 316L					•	•	
268	Фланец приварной встык DN80 PN100 ГОСТ 33259 (ряд 1) исполнение В (соединительный выступ) из нержавеющей стали 316L					•	•	
269	Фланец приварной встык DN80 PN16 ГОСТ 33259 (ряд 1) исполнение F (впадина) из нержавеющей стали 316L					•	•	

Продолжение таблицы А.8

1	2	3	4	5	6	7	8	9
270	Фланец приварной встык DN80 PN40 ГОСТ 33259 (ряд 1) исполнение F (впадина) из нержавеющей стали 316L					•	•	
271	Фланец приварной встык DN80 PN63 ГОСТ 33259 (ряд 1) исполнение F (впадина) из нержавеющей стали 316L					•	•	
272	Фланец приварной встык DN80 PN100 ГОСТ 33259 (ряд 1) исполнение F (впадина) из нержавеющей стали 316L					•	•	
273	Фланец приварной встык DN80 PN16 ГОСТ 33259 (ряд 1) исполнение D (паз) из нержавеющей стали 316L					•	•	
274	Фланец приварной встык DN80 PN40 ГОСТ 33259 (ряд 1) исполнение D (паз) из нержавеющей стали 316L					•	•	
275	Фланец приварной встык DN80 PN63 ГОСТ 33259 (ряд 1) исполнение D (паз) из нержавеющей стали 316L					•	•	
276	Фланец приварной встык DN80 PN100 ГОСТ 33259 (ряд 1) исполнение D (паз) из нержавеющей стали 316L					•	•	
279	Фланец приварной встык DN80 PN63 ГОСТ 33259 (ряд 1) исполнение J (под прокладку овального сечения) из нержавеющей стали 316L					•	•	
280	Фланец приварной встык DN80 PN100 ГОСТ 33259 (ряд 1) исполнение J (под прокладку овального сечения) из нержавеющей стали 316L					•	•	
281	Фланец приварной встык DN100 PN16 EN 1092-1 исполнение B1 (соединительный выступ) из нержавеющей стали 316L						•	•
282	Фланец приварной встык DN100 PN40 EN 1092-1 исполнение B1 (соединительный выступ) из нержавеющей стали 316L						•	•
283	Фланец приварной встык DN100 PN16 EN 1092-1 исполнение F (впадина) из нержавеющей стали 316L						•	•
284	Фланец приварной встык DN100 PN40 EN 1092-1 исполнение F (впадина) из нержавеющей стали 316L						•	•
285	Фланец приварной встык DN100 PN63 EN 1092-1 исполнение F (впадина) из нержавеющей стали 316L						•	•
286	Фланец приварной встык DN100 PN16 EN 1092-1 исполнение D (паз) из нержавеющей стали 316L						•	•
287	Фланец приварной встык DN100 PN40 EN 1092-1 исполнение D (паз) из нержавеющей стали 316L						•	•
288	Фланец приварной встык DN100 PN63 EN 1092-1 исполнение D (паз) из нержавеющей стали 316L						•	•
290	Фланец приварной встык 4 дюйма CL150 ASME B16.5 исполнение RF (соединительный выступ) из нержавеющей стали 316L						•	•

Продолжение таблицы А.8

1	2	3	4	5	6	7	8	9
291	Фланец приварной встык 4 дюйма CL300 ASME B16.5 исполнение RF (соединительный выступ) из нержавеющей стали 316L						•	•
292	Фланец приварной встык 4 дюйма CL150 ASME B16.5 исполнение RTJ (под прокладку овального сечения) из нержавеющей стали 316L						•	•
293	Фланец приварной встык 4 дюйма CL300 ASME B16.5 исполнение RTJ (под прокладку овального сечения) из нержавеющей стали 316L						•	•
295	Фланец приварной встык DN100 PN16 ГОСТ 33259 (ряд 1) исполнение В (соединительный выступ) из нержавеющей стали 316L						•	•
296	Фланец приварной встык DN100 PN40 ГОСТ 33259 (ряд 1) исполнение В (соединительный выступ) из нержавеющей стали 316L						•	•
297	Фланец приварной встык DN100 PN16 ГОСТ 33259 (ряд 1) исполнение F (впадина) из нержавеющей стали 316L						•	•
298	Фланец приварной встык DN100 PN40 ГОСТ 33259 (ряд 1) исполнение F (впадина) из нержавеющей стали 316L						•	•
299	Фланец приварной встык DN100 PN63 ГОСТ 33259 (ряд 1) исполнение F (впадина) из нержавеющей стали 316L						•	•
300	Фланец приварной встык DN100 PN16 ГОСТ 33259 (ряд 1) исполнение D (паз) из нержавеющей стали 316L						•	•
301	Фланец приварной встык DN100 PN40 ГОСТ 33259 (ряд 1) исполнение D (паз) из нержавеющей стали 316L						•	•
302	Фланец приварной встык DN100 PN63 ГОСТ 33259 (ряд 1) исполнение D (паз) из нержавеющей стали 316L						•	•
305	Фланец приварной встык DN100 PN63 ГОСТ 33259 (ряд 1) исполнение J (под прокладку овального сечения) из нержавеющей стали 316L						•	•

Таблица А.9 – Коды присоединения к технологическому процессу для ПП RUXXXH

Код	Присоединение к технологическому процессу	Типоразмер ПП				
		RU010H	RU015H	RU040H	RU050H	RU100H
113	Фланец свободный DN10 PN40 EN 1092-1 исполнение В1 (соединительный выступ) из нержавеющей стали 304	•				
132	Фланец свободный DN15 PN40 EN 1092-1 исполнение В1 (соединительный выступ) из нержавеющей стали 304	•	•			
138	Фланец свободный 1/2 дюйма CL300 ASME B16.5 исполнение RF (соединительный выступ) из нержавеющей стали 304	•	•			
164	Фланец свободный DN25 PN40 EN 1092-1 исполнение В1 (соединительный выступ) из нержавеющей стали 304		•			
170	Фланец свободный 1 дюйм CL300 ASME B16.5 исполнение RF (соединительный выступ) из нержавеющей стали 304		•			
195	Фланец свободный DN40 PN40 EN 1092-1 исполнение В1 (соединительный выступ) из нержавеющей стали 304			•		
201	Фланец свободный 1 1/2 дюйма CL300 ASME B16.5 исполнение RF (соединительный выступ) из нержавеющей стали 304			•		
226	Фланец свободный DN50 PN40 EN 1092-1 исполнение В1 (соединительный выступ) из нержавеющей стали 304			•	•	
232	Фланец свободный 2 дюйма CL300 ASME B16.5 исполнение RF (соединительный выступ) из нержавеющей стали 304			•	•	
289	Фланец свободный DN100 PN40 EN 1092-1 исполнение В1 (соединительный выступ) из нержавеющей стали 304					•
294	Фланец свободный 4 дюйма CL300 ASME B16.5 исполнение RF (соединительный выступ) из нержавеющей стали 304					•

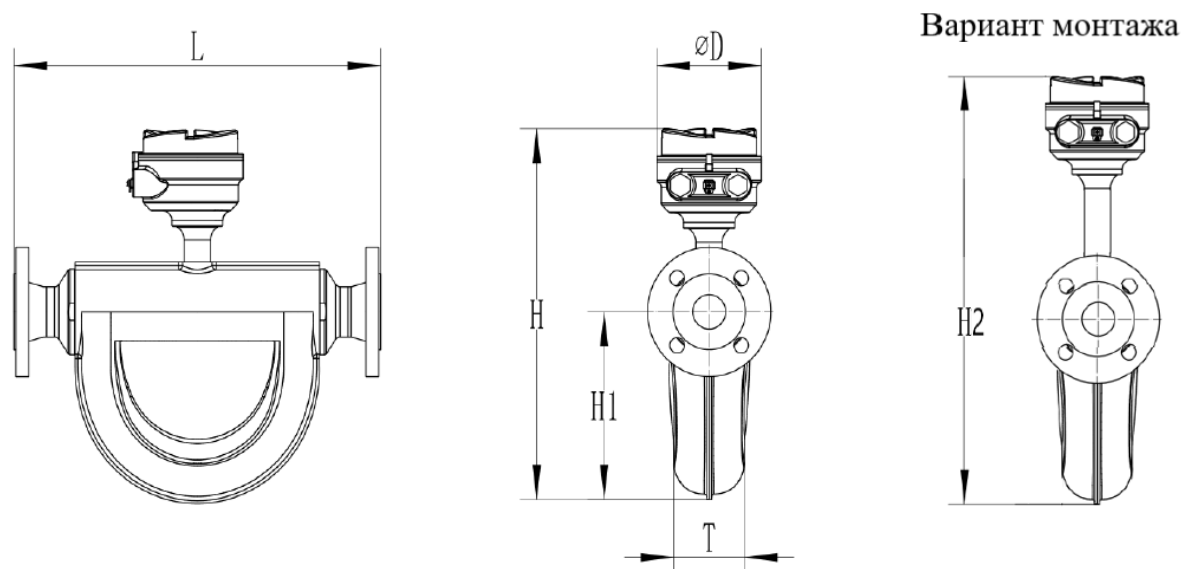
Таблица А.10 – Коды присоединения к технологическому процессу для ПП REXXXH

Код	Присоединение к технологическому процессу	Типоразмер ПП			
		RE010H	RE015H	RE025H	RE040H
113	Фланец свободный DN10 PN40 EN 1092-1 исполнение В1 (соединительный выступ) из нержавеющей стали 304	•			
132	Фланец свободный DN15 PN40 EN 1092-1 исполнение В1 (соединительный выступ) из нержавеющей стали 304	•	•		
138	Фланец свободный 1/2 дюйма CL300 ASME B16.5 исполнение RF (соединительный выступ) из нержавеющей стали 304	•	•		
164	Фланец свободный DN25 PN40 EN 1092-1 исполнение В1 (соединительный выступ) из нержавеющей стали 304		•	•	
170	Фланец свободный 1 дюйм CL300 ASME B16.5 исполнение RF (соединительный выступ) из нержавеющей стали 304			•	
195	Фланец свободный DN40 PN40 EN 1092-1 исполнение В1 (соединительный выступ) из нержавеющей стали 304			•	•
201	Фланец свободный 1 1/2 дюйма CL300 ASME B16.5 исполнение RF (соединительный выступ) из нержавеющей стали 304				•
226	Фланец свободный DN50 PN40 EN 1092-1 исполнение В1 (соединительный выступ) из нержавеющей стали 304				•
232	Фланец свободный 2 дюйма CL300 ASME B16.5 исполнение RF (соединительный выступ) из нержавеющей стали 304				•

Приложение Б

(обязательное)

Габаритные и присоединительные размеры расходомера



Размеры D, H, H1, H2, L, T приведены в таблице Б.1

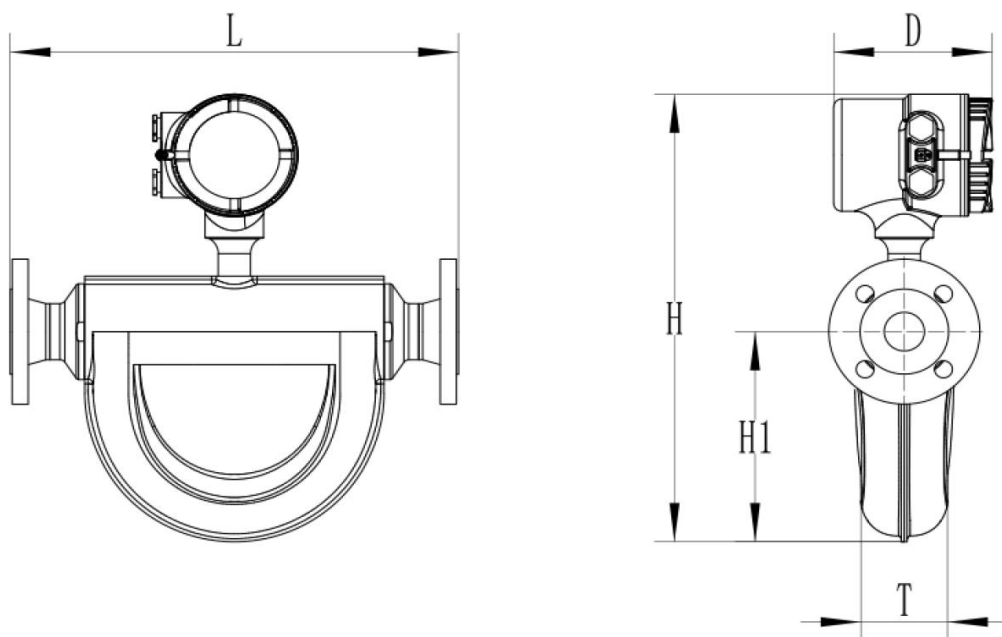
Рисунок Б.1 – Габаритные и установочные размеры ПП RE с ЭП T010, T020, соединительной коробкой для удаленного монтажа ЭП T030

Таблица Б.1

Модель ПП	Размеры, мм					
	D	H	H1	H2	L	T
RE010	127	313	118	393	232	60
RE015	127	351	153	431	279	64
RE025	127	381	180	461	329	73
RE040	127	430	217	510	445	99
RE050	127	517	286	597	556	137
RE080	127	585	337	665	693	175

Примечания

- 1 Предельные отклонения размеров не превышают ± 3 мм.
- 2 Размер L указан с приварными встык фланцами PN40.



Размеры D, H, H1, L, T приведены в таблице Б.2

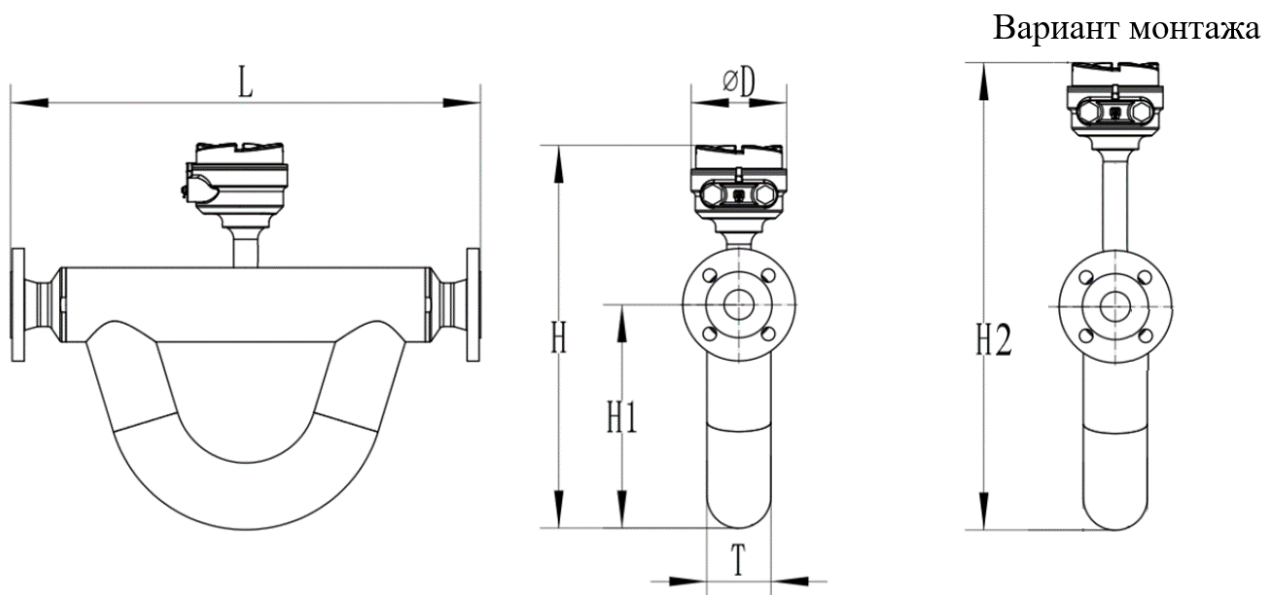
Рисунок Б.2 – Габаритные и установочные размеры ПП RE с ЭП T030

Таблица Б.2

Модель ПП	Размеры, мм				
	D	H	H1	L	T
RE010	157,5	346	118	232	60
RE015	157,5	384	153	279	64
RE025	157,5	414	180	329	73
RE040	157,5	463	217	445	99
RE050	157,5	550	286	556	137
RE080	157,5	618	337	693	175

Примечания

- 1 Предельные отклонения размеров не превышают ± 3 мм.
- 2 Размер L указан с приварными встык фланцами PN40.



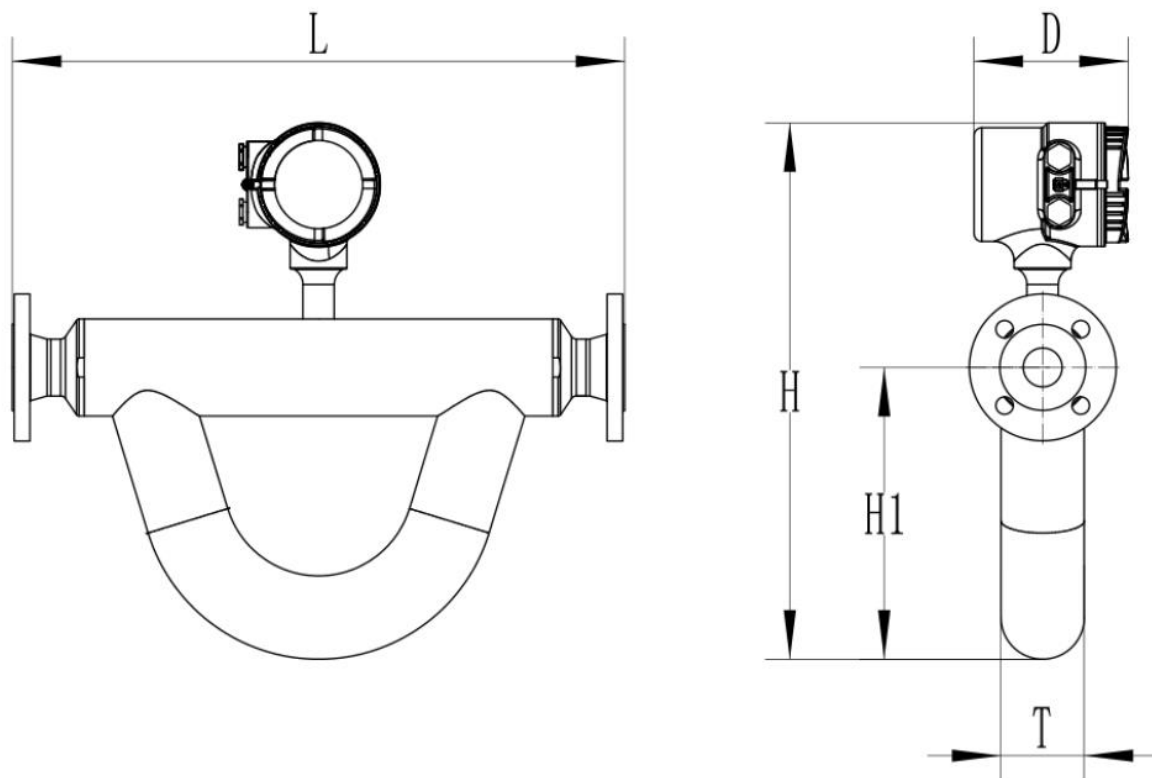
Размеры D, H, H1, H2, L, T приведены в таблице Б.3

Рисунок Б.3 – Габаритные и установочные размеры ПП RS с ЭП T010, T020, соединительной коробкой для удаленного монтажа ЭП T030

Таблица Б.3

Модель ПП	Размеры, мм					
	D	H	H1	H2	L	T
RS010	127	330	138	410	353	60
RS015	127	376	182	456	420	62
RS025	127	441	242	521	450	73
RS040	127	512	300	592	625	89
RS050	127	603	367	683	709	114
RS080	127	745	490	825	840	159
RS100	127	905	630	985	1120	219

Примечания
 1 Предельные отклонения размеров не превышают ± 3 мм.
 2 Размер L указан с приварными встык фланцами PN40.



Размеры D, H, H1, L, T приведены в таблице Б.4

Рисунок Б.4 – Габаритные и установочные размеры ПП RS с ЭП T030

Таблица Б.4

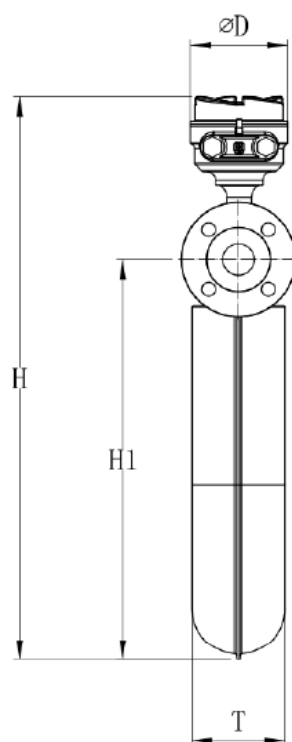
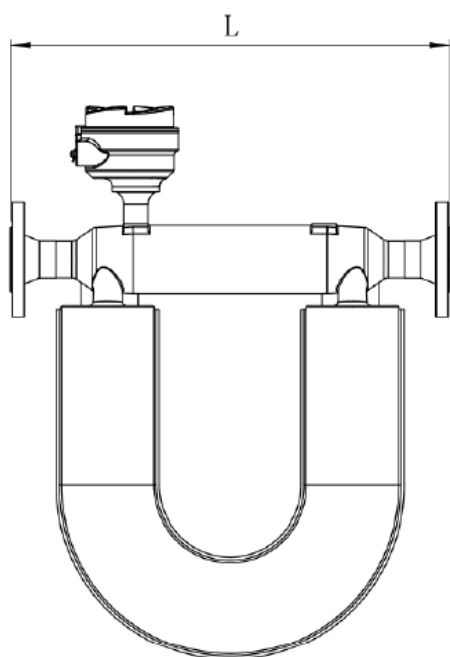
Модель ПП	Размеры, мм				
	D	H	H1	L	T
RS010	157,5	363	138	353	60
RS015	157,5	409	182	420	62
RS025	157,5	474	242	450	73
RS040	157,5	545	300	625	89
RS050	157,5	636	367	709	114
RS080	157,5	778	490	840	159
RS100	157,5	938	630	1120	219

Примечания

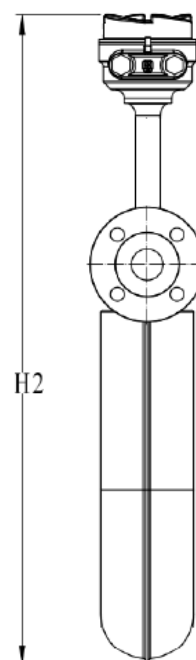
1 Предельные отклонения размеров не превышают ± 3 мм.

2 Размер L указан с приварными встык фланцами PN40.

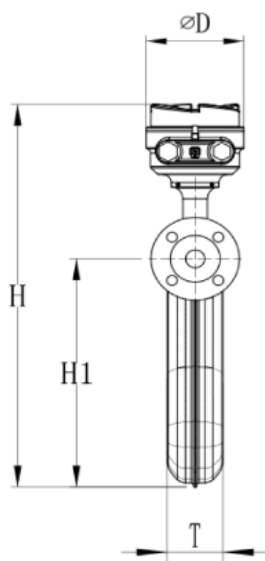
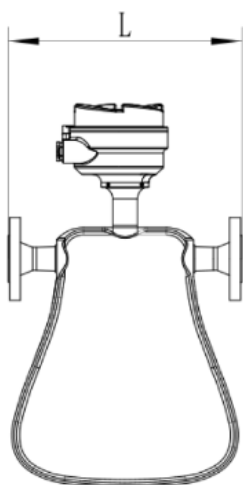
Первичные преобразователи RU025 - RU150



Вариант монтажа



Первичные преобразователи RU010 - RU015



Размеры D, H, H1, H2, L, T приведены в таблице Б.5

Рисунок Б.5 – Габаритные и установочные размеры ПП RU с ЭП T010, T020, соединительной коробкой для удаленного монтажа ЭП T030

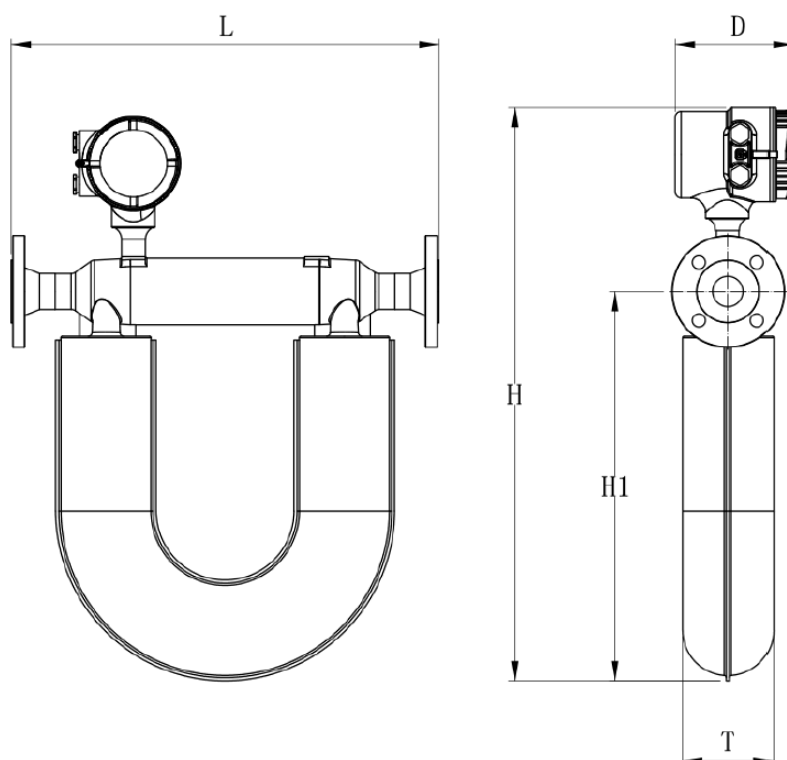
Таблица Б.5

Модель ПП	Размеры, мм					
	D	H	H1	H2	L	T
RU010	127	449	231	529	256	64
RU015	127	532	317	612	304	72
RU025	127	736	522	816	574	119
RU040	127	761	542	841	622	119
RU050	127	875	658	955	702	150
RU080	127	967	728	1047	778	150
RU100	127	1125	871	1205	850	196
RU150	127	1329	1050	1409	1064	302

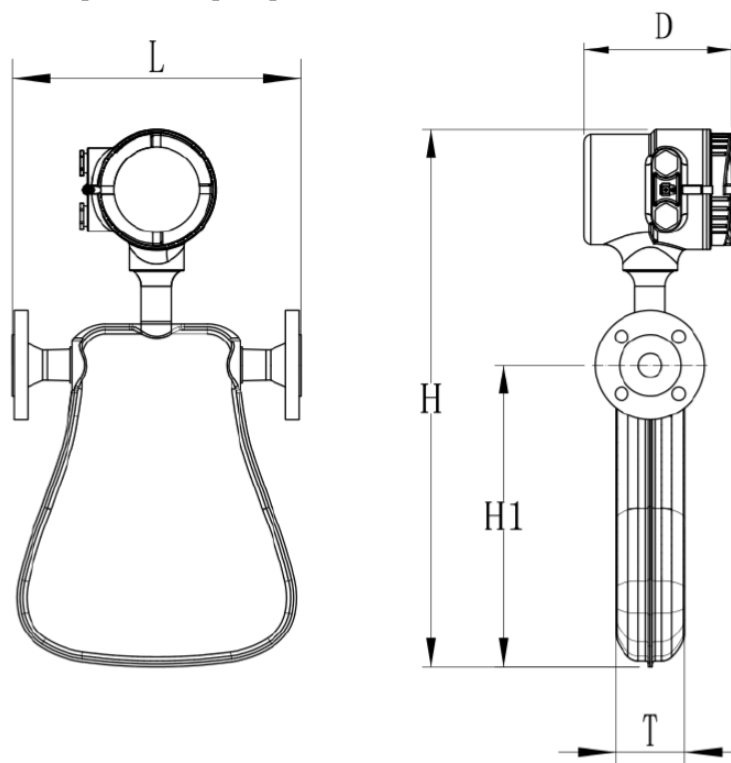
Примечания

- 1 Предельные отклонения размеров не превышают ± 3 мм.
- 2 Размер L указан с приварными встык фланцами PN40.

Первичные преобразователи RU025 - RU150



Первичные преобразователи RU010 - RU015



Размеры D, H, H1, L, T приведены в таблице Б.6

Рисунок Б.6 – Габаритные и установочные размеры ПП RU с ЭП Т030

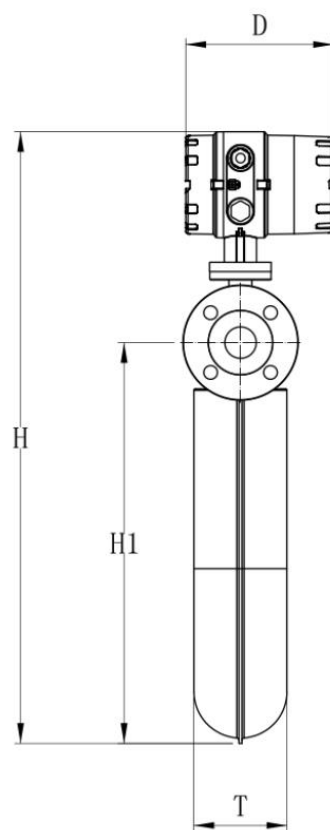
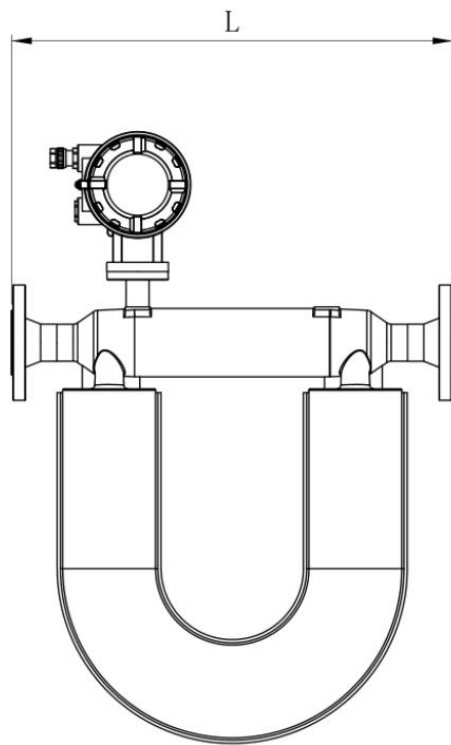
Таблица Б.6

Модель ПП	Размеры, мм				
	D	H	H1	L	T
RU010	157,5	482	231	256	64
RU015	157,5	565	317	304	72
RU025	157,5	769	522	574	119
RU040	157,5	794	542	622	119
RU050	157,5	908	658	702	150
RU080	157,5	1000	728	778	150
RU100	157,5	1158	871	850	196
RU150	157,5	1362	1050	1064	302

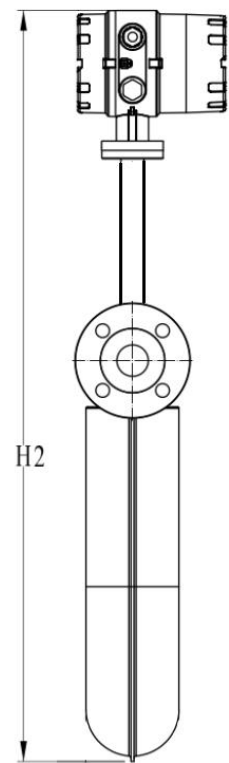
Примечания

- 1 Предельные отклонения размеров не превышают ± 3 мм.
- 2 Размер L указан с приварными встык фланцами PN40.

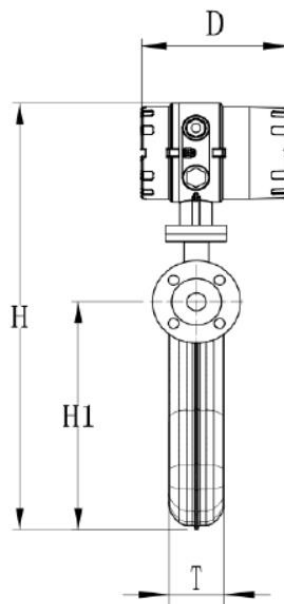
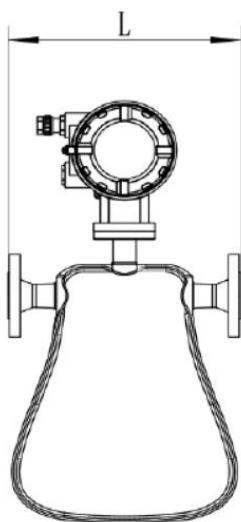
Первичные преобразователи RU025 - RU150



Вариант монтажа



Первичные преобразователи RU010 - RU015



Размеры D, H, H1, H2, L, T приведены в таблице Б.7

Рисунок Б.7 – Габаритные и установочные размеры ПП RU с ЭП Т001, Т300

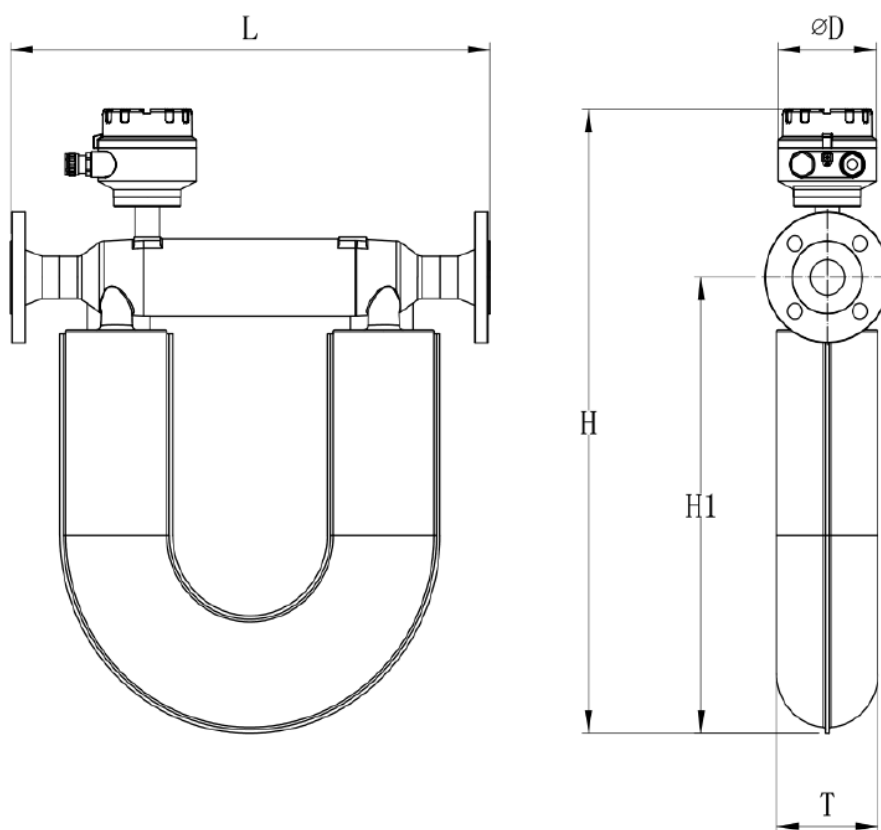
Таблица Б.7

Модель ПШ	Размеры, мм					
	D	H	H1	H2	L	T
RU010	192	480	231	494	256	64
RU015	192	566	317	580	304	72
RU025	192	796	522	911	574	119
RU040	192	821	542	936	622	119
RU050	192	935	658	1050	702	150
RU080	192	1027	728	1142	778	150
RU100	192	1185	871	1300	850	196
RU150	192	1389	1050	1504	1064	302

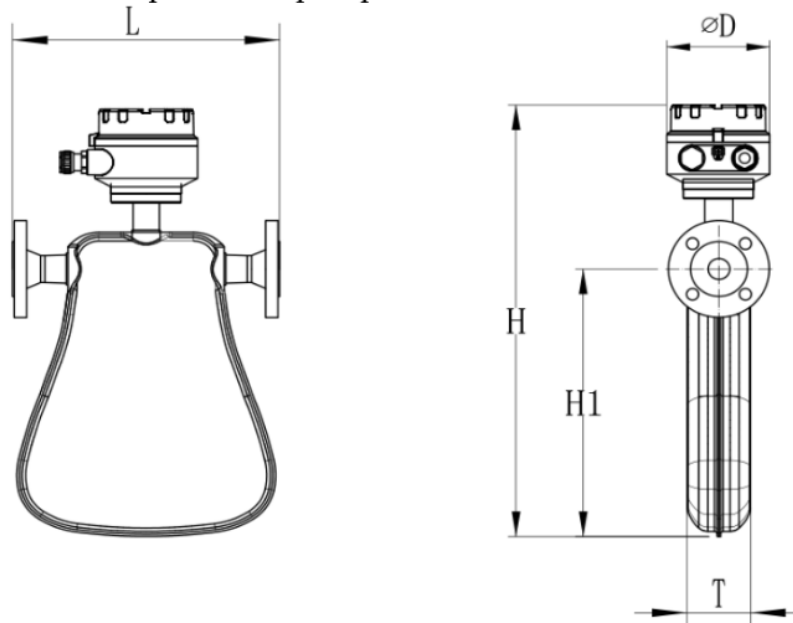
Примечания

- 1 Предельные отклонения размеров не превышают ± 3 мм.
- 2 Размер L указан с приварными встык фланцами PN40.

Первичные преобразователи RU025 - RU150



Первичные преобразователи RU010 - RU015



Размеры D, H, H1, L, T приведены в таблице Б.8

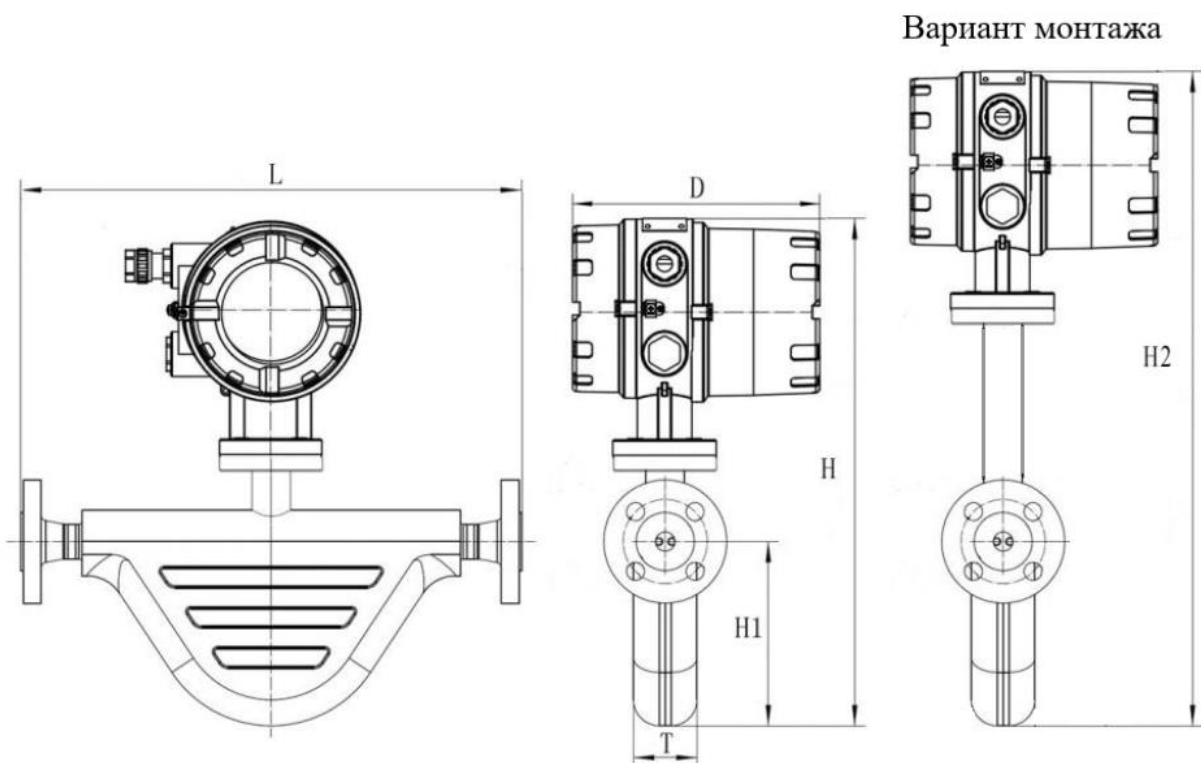
Рисунок Б.8 – Габаритные и установочные размеры ПП RU с соединительной коробкой для удаленного монтажа ЭП Т001, Т300

Таблица Б.8

Модель ПП	Размеры, мм				
	D	H	H1	L	T
RU010	117	398	231	256	64
RU015	117	484	317	304	72
RU025	117	714	522	574	119
RU040	117	739	542	622	119
RU050	117	853	658	702	150
RU080	117	945	728	778	150
RU100	117	1103	871	850	196
RU150	117	1307	1050	1064	302

Примечания

- 1 Предельные отклонения размеров не превышают ± 3 мм.
- 2 Размер L указан с приварными встык фланцами PN40.



Размеры D, H, H1, H2, L, T приведены в таблице Б.9

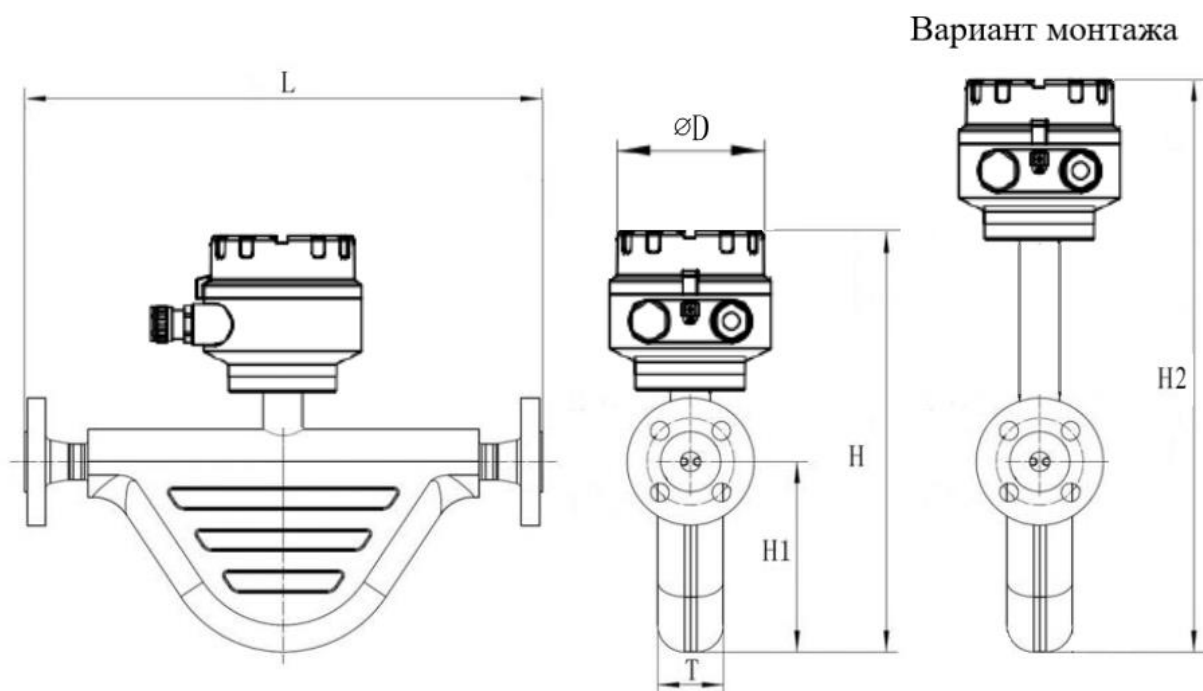
Рисунок Б.9 – Габаритные и установочные размеры ПП RV с ЭП T001, T300

Таблица Б.9

Модель ПП	Размеры, мм					
	D	H	H1	H2	L	T
RV002	192	355	108	470	387	49
RV004	192	355	108	470	387	49
RV005	192	355	108	470	387	49
RV010	192	389	142	504	387	49
RV015	192	436	182	551	420	62
RV025	192	503	244	618	450	79
RV040	192	575	298	690	625	105

Примечания

- 1 Предельные отклонения размеров не превышают ± 3 мм.
- 2 Размер L указан с приварными встык фланцами PN40.



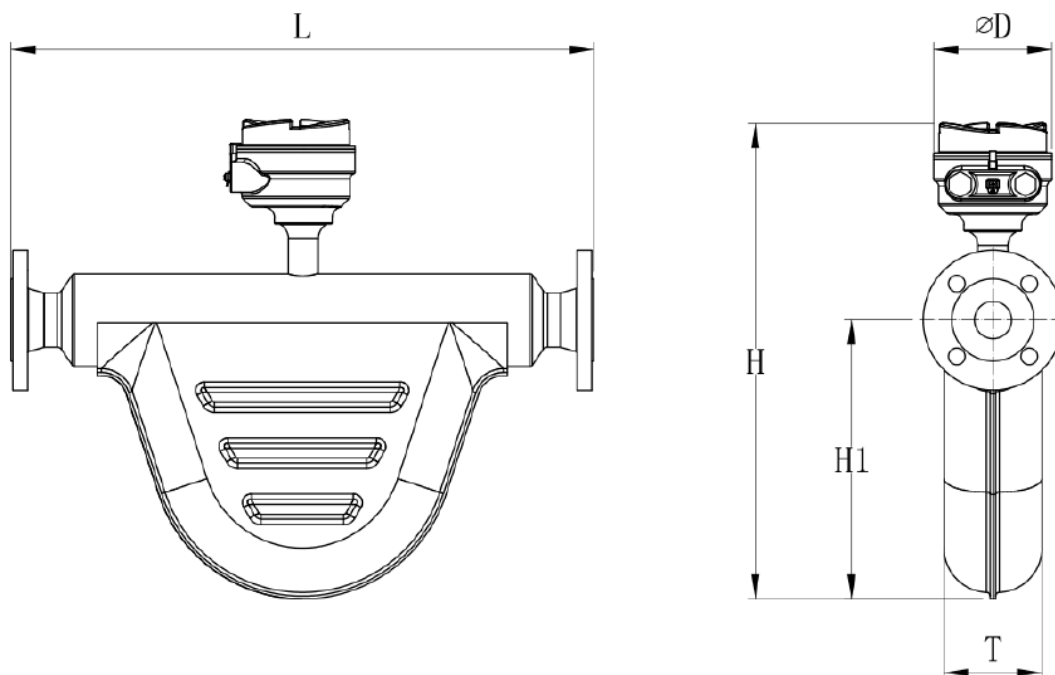
Размеры D, H, H1, H2, L, T приведены в таблице Б.10

Рисунок Б.10 – Габаритные и установочные размеры ПП RV с соединительной коробкой для удаленного монтажа ЭП Т001, Т300

Таблица Б.10

Модель ПП	Размеры, мм					
	D	H	H1	H2	L	T
RV002	117	273	108	388	387	49
RV004	117	273	108	388	387	49
RV005	117	273	108	388	387	49
RV010	117	307	142	422	387	49
RV015	117	354	182	469	420	62
RV025	117	421	244	536	450	79
RV040	117	493	298	608	625	105

Примечания
 1 Предельные отклонения размеров не превышают ± 3 мм.
 2 Размер L указан с приварными встык фланцами PN40.



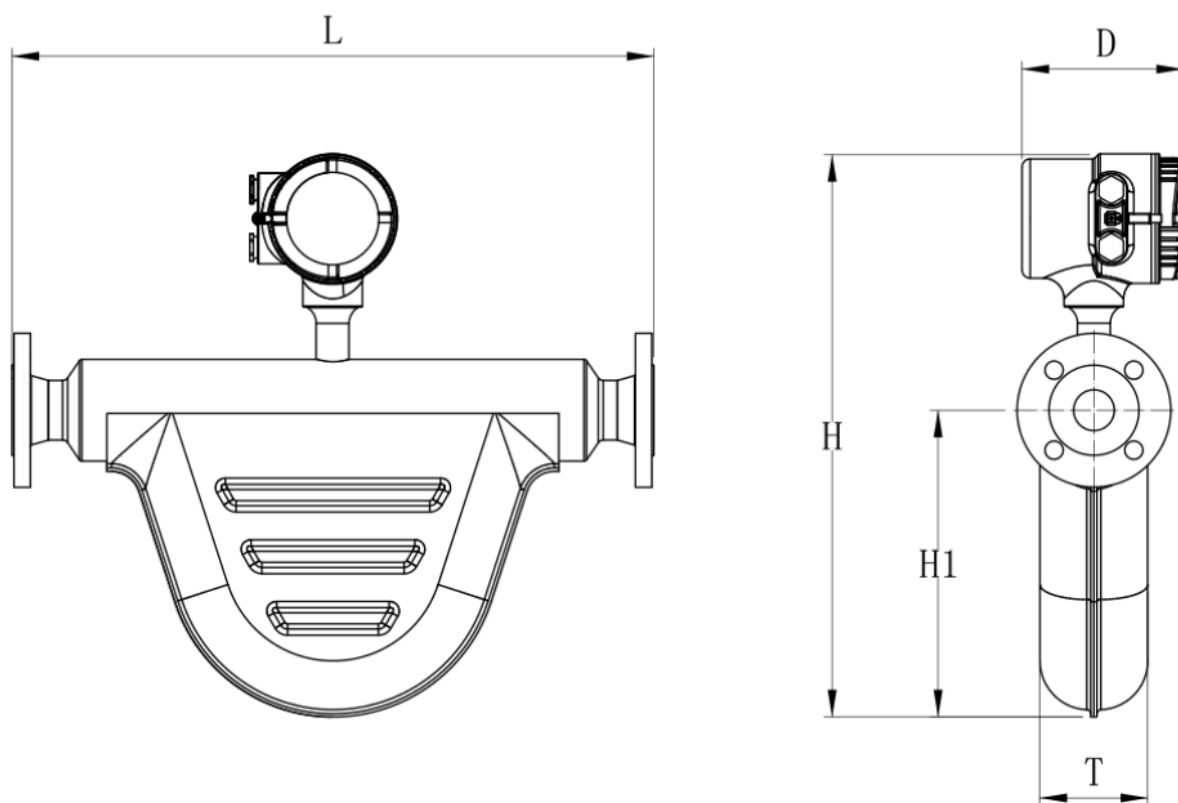
Размеры D, H, H1, L, T приведены в таблице Б.11

Рисунок Б.11 – Габаритные и установочные размеры ПП RV с ЭП T010, T020, соединительной коробкой для удаленного монтажа ЭП T030

Таблица Б.11

Модель ПП	Размеры, мм				
	D	H	H1	L	T
RV002	127	295	108	387	49
RV004	127	295	108	387	49
RV005	127	295	108	387	49
RV010	127	329	142	387	49
RV015	127	376	182	420	62
RV025	127	443	244	450	79
RV040	127	515	298	625	105

Примечания
 1 Предельные отклонения размеров не превышают ± 3 мм.
 2 Размер L указан с приварными встык фланцами PN40.



Размеры D, H, H1, L, T приведены в таблице Б.12

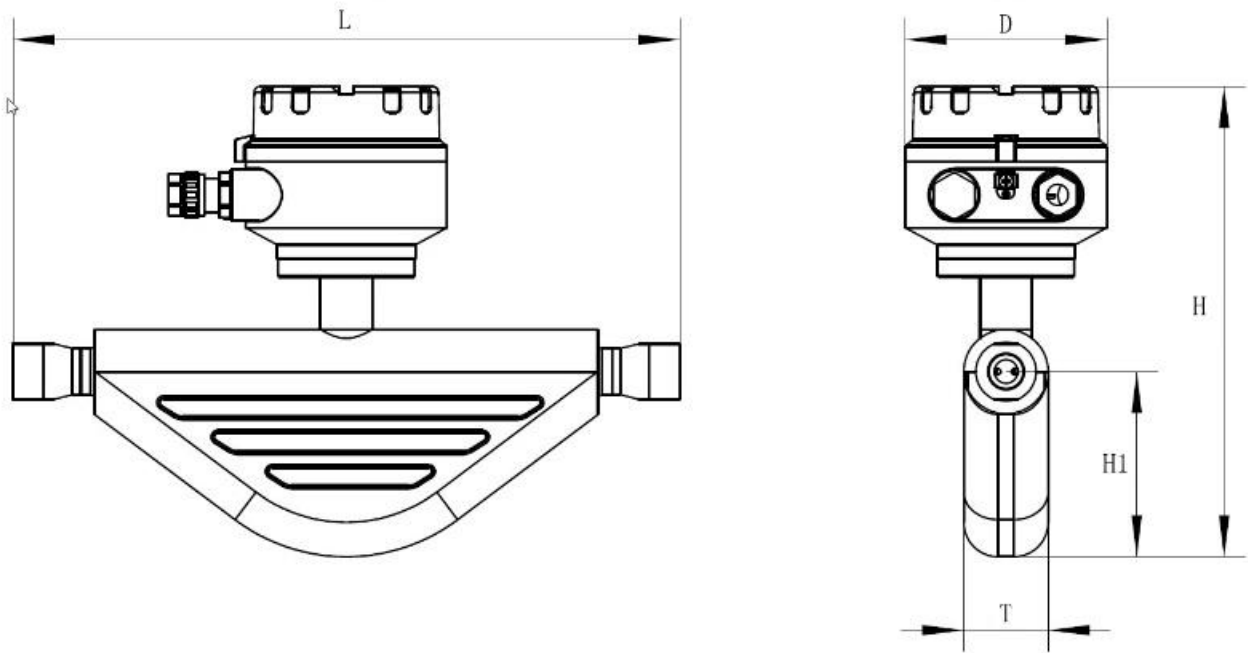
Рисунок Б.12 – Габаритные и установочные размеры ПП RV с ЭП T030

Таблица Б.12

Модель ПП	Размеры, мм				
	D	H	H1	L	T
RV002	157,5	328	108	387	49
RV004	157,5	328	108	387	49
RV005	157,5	328	108	387	49
RV010	157,5	362	142	387	49
RV015	157,5	409	182	420	62
RV025	157,5	476	244	450	79
RV040	157,5	548	298	625	105

Примечания

- 1 Предельные отклонения размеров не превышают ± 3 мм.
- 2 Размер L указан с приварными встык фланцами PN40.

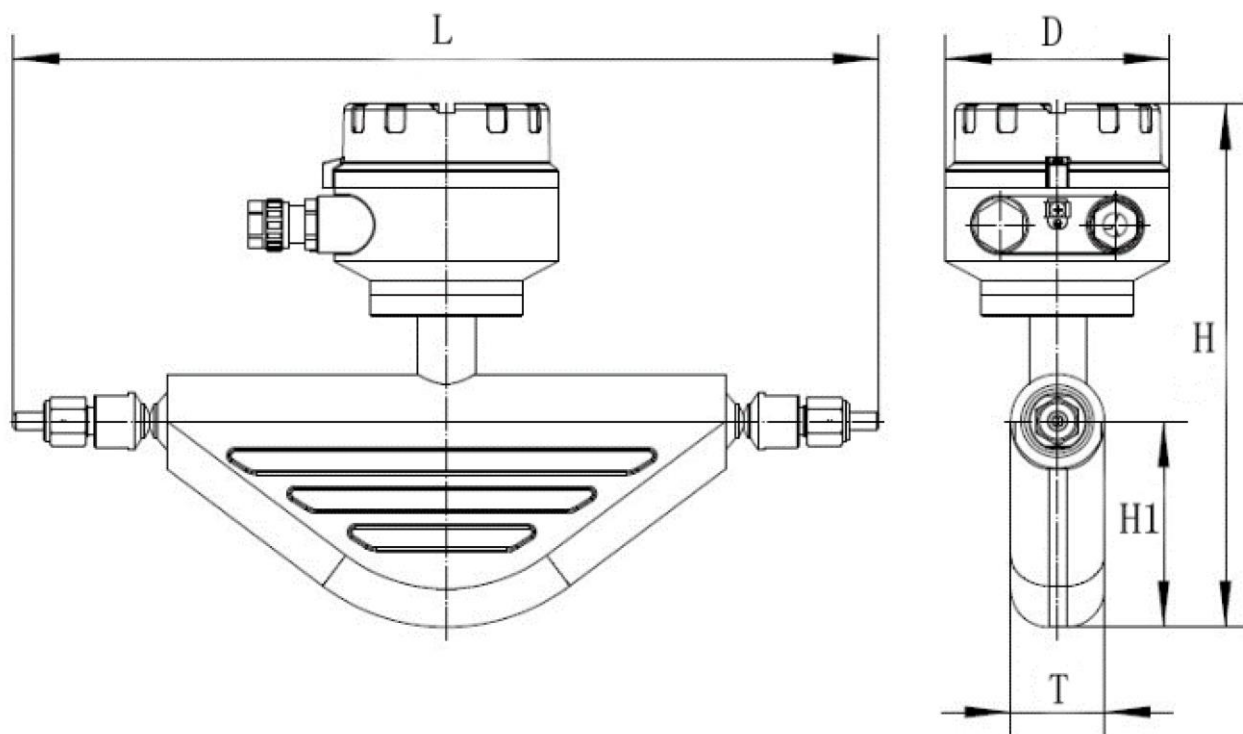


Размеры D, H, H1, L, T приведены в таблице Б.13

Рисунок Б.13 – Габаритные и установочные размеры ПП RV с фитингом NPT-F и соединительной коробкой для удаленного монтажа ЭП Т001, Т300

Таблица Б.13

Модель ПП	Размеры, мм					
	Резьба	D	H	H1	L	T
RV005	1/2" NPT-F	117	273	108	387	49
Примечание - Предельные отклонения размеров не превышают ± 3 мм.						



Размеры D, H, H1, L, T приведены в таблице Б.14

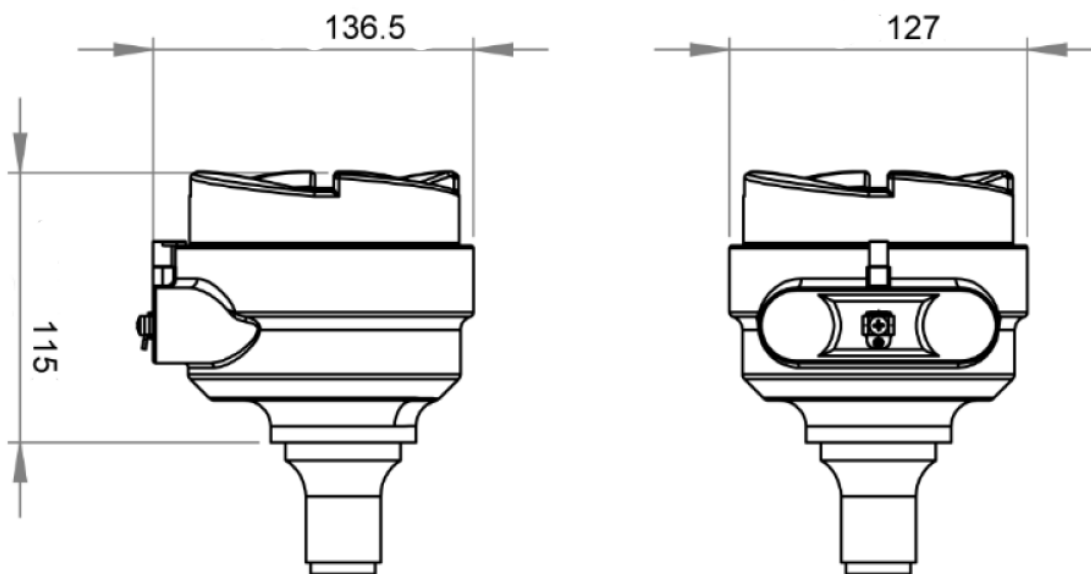
Рисунок Б.14 – Габаритные и установочные размеры ПП RV с фитингом ZG 3/8” и соединительной коробкой для удаленного монтажа ЭП Т001, Т300

Таблица Б.14

Модель ПП	Размеры, мм				
	D	H	H1	L	T
RV002	117	273	107	452	49
RV004	117	273	107	452	49

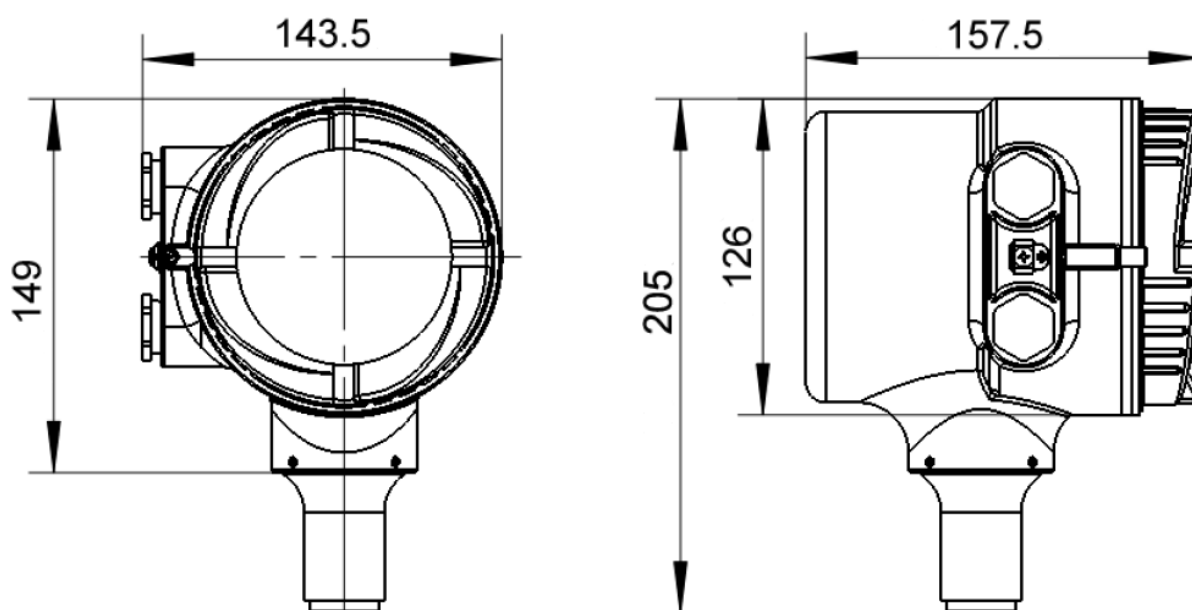
Примечания

- 1 Предельные отклонения размеров не превышают ± 3 мм.
- 2 Размер L указан с учетом длины трубки, предназначенной для приварки к трубопроводу (входит в комплект поставки). Без ее учета размер L равен 398 мм.
- 3 Наружный и внутренний диаметры трубки, предназначенной для приварки к трубопроводу, равны 10 мм. и 6 мм. соответственно.



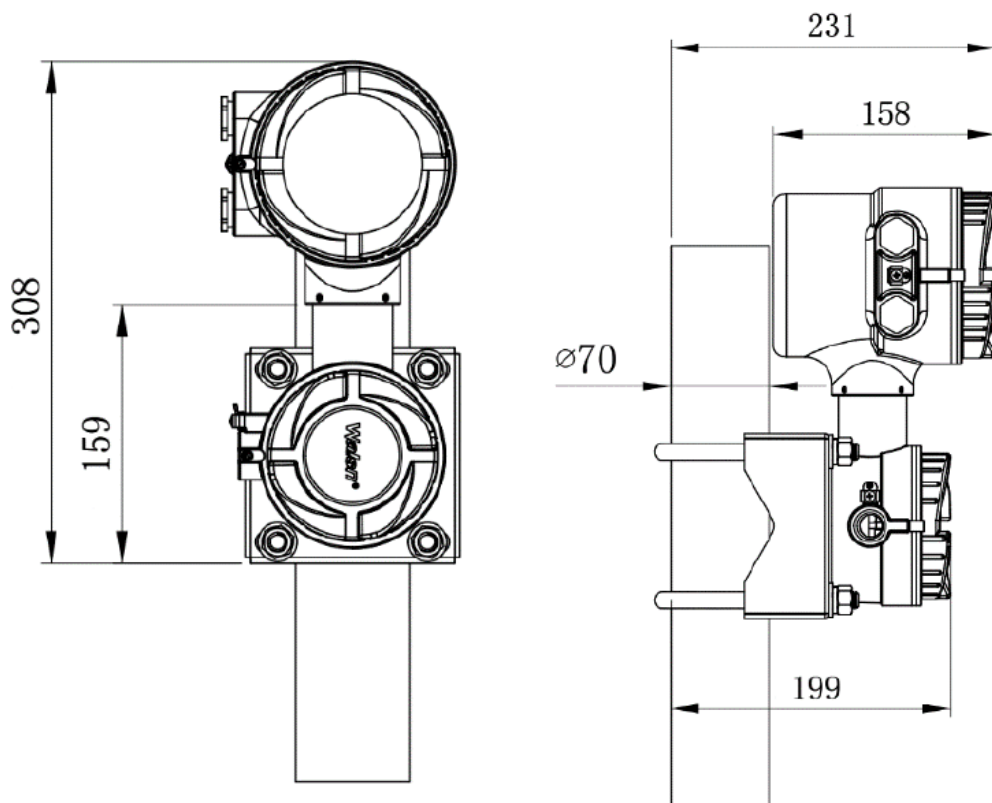
Предельные отклонения размеров не превышают ± 1 мм

Рисунок Б.13 – Габаритные размеры ЭП Т010, Т020.

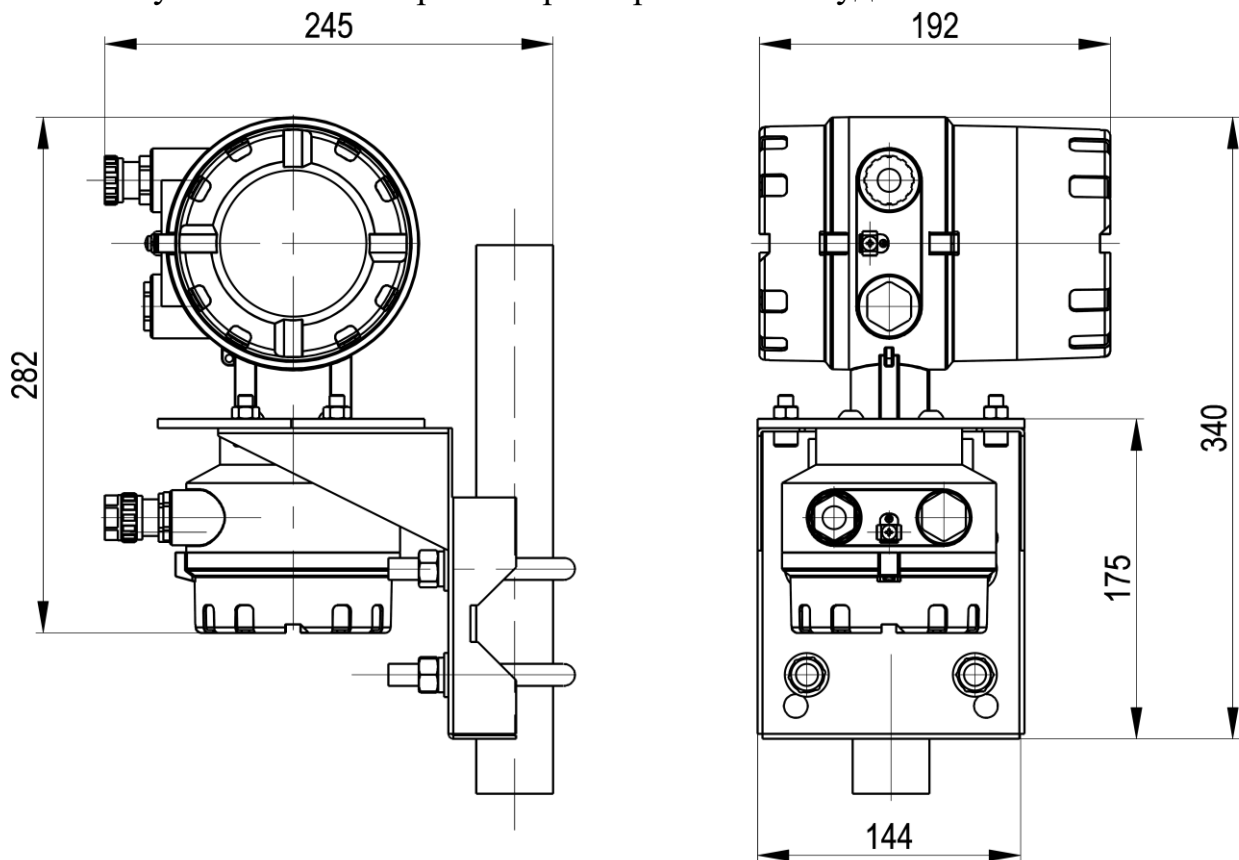


Предельные отклонения размеров не превышают ± 1 мм

Рисунок Б.14 – Габаритные размеры ЭП Т030 интегрального монтажа.



Предельные отклонения размеров не превышают ± 1 мм
 Рисунок Б.15 – Габаритные размеры ЭП Т030 удаленного монтажа.

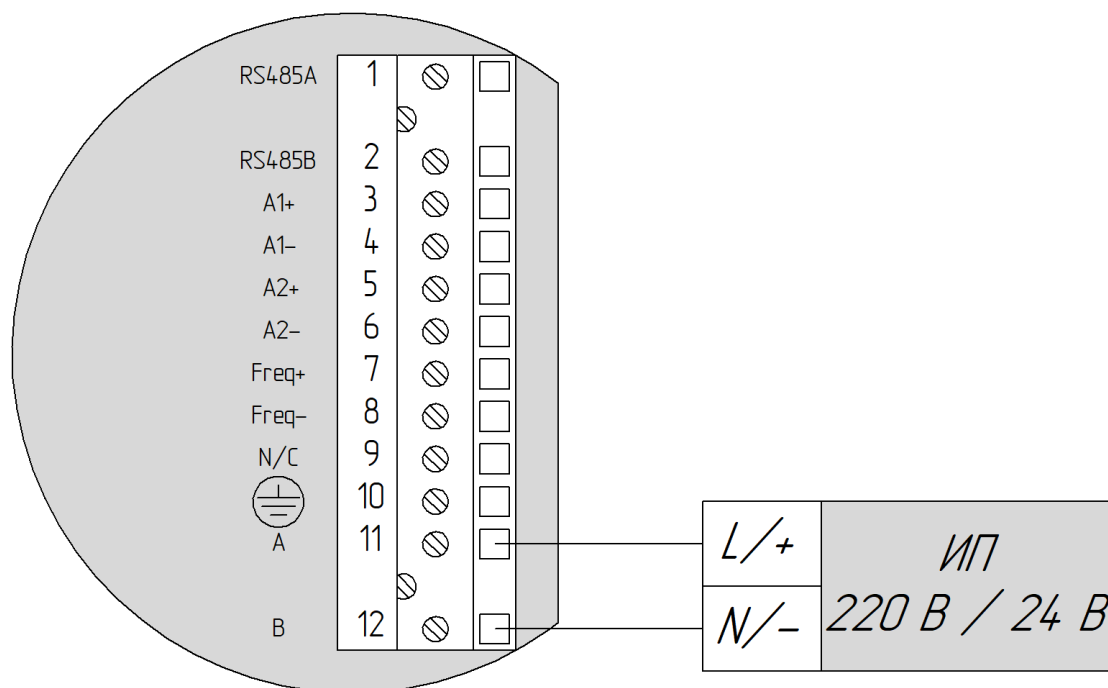


Предельные отклонения размеров не превышают ± 1 мм
 Рисунок Б.16 – Габаритные размеры ЭП Т001 удаленного монтажа.

Приложение В

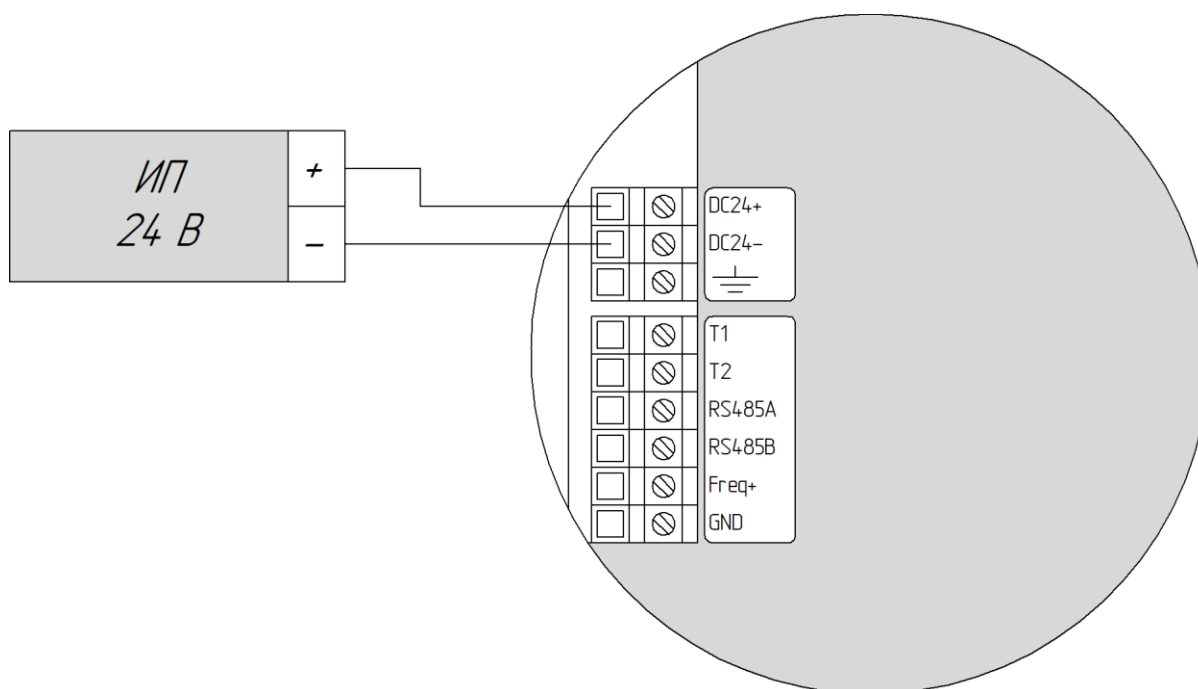
(обязательное)

Схемы подключения питания и подключения к внешним устройствам



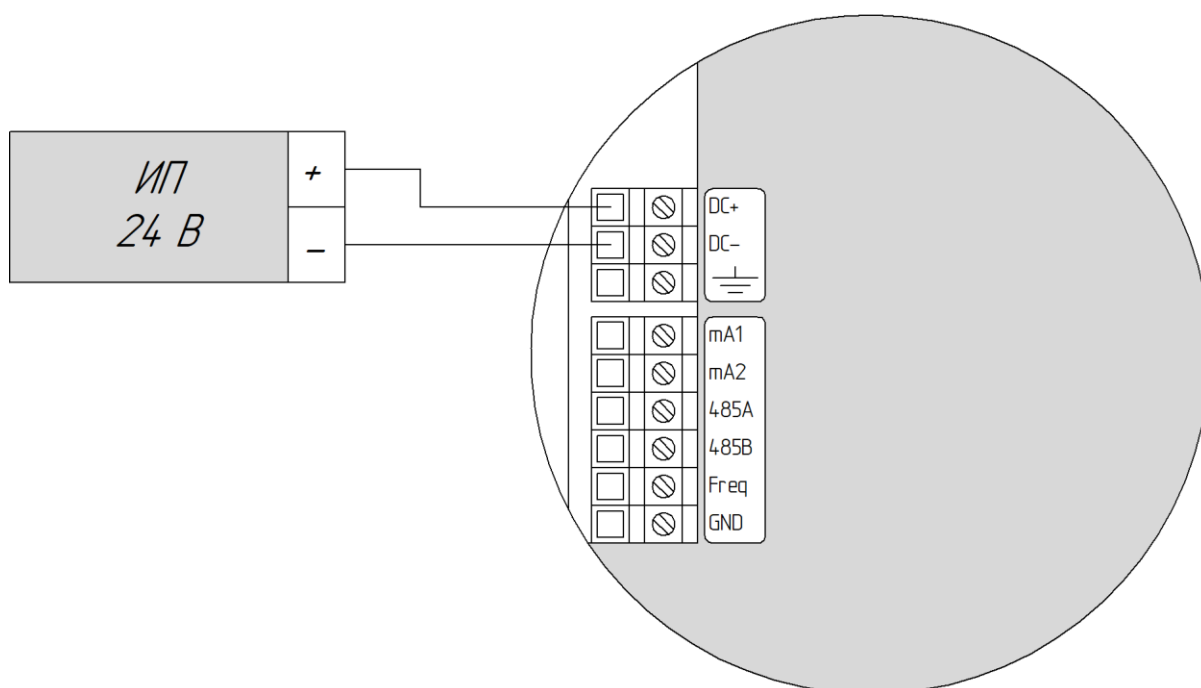
ИП – источник питания переменного/постоянного тока.

Рисунок В.1 – Подключение питания к ЭП Т001



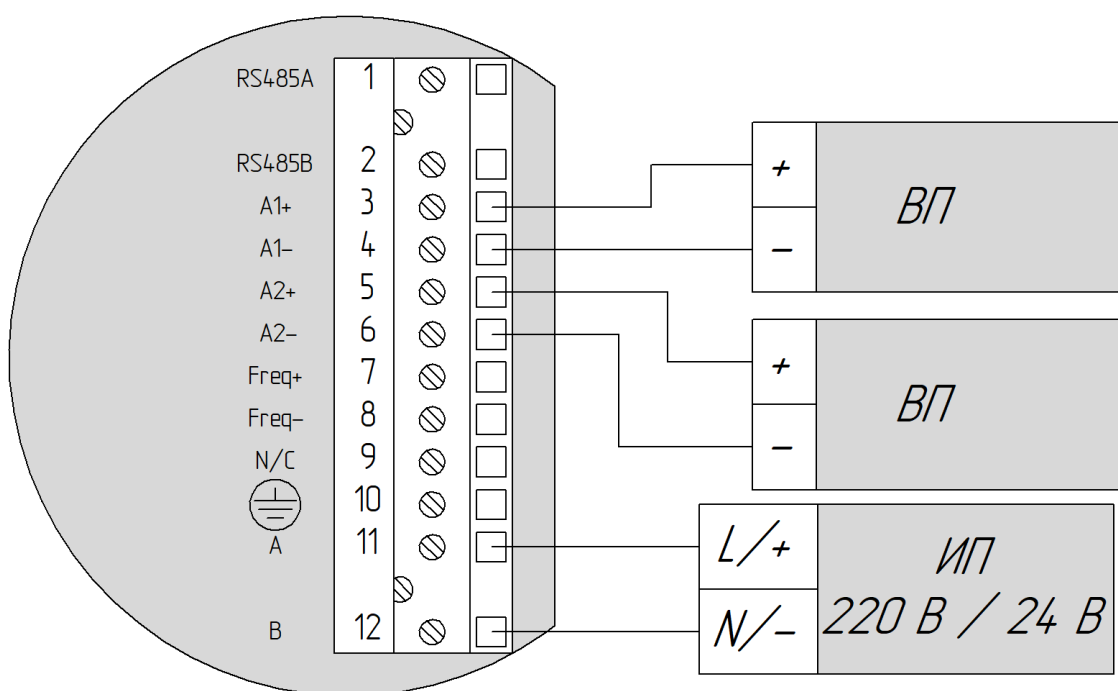
ИП – источник питания постоянного тока.

Рисунок В.2 – Подключение питания к ЭП Т010/020



ИП – источник питания постоянного тока.

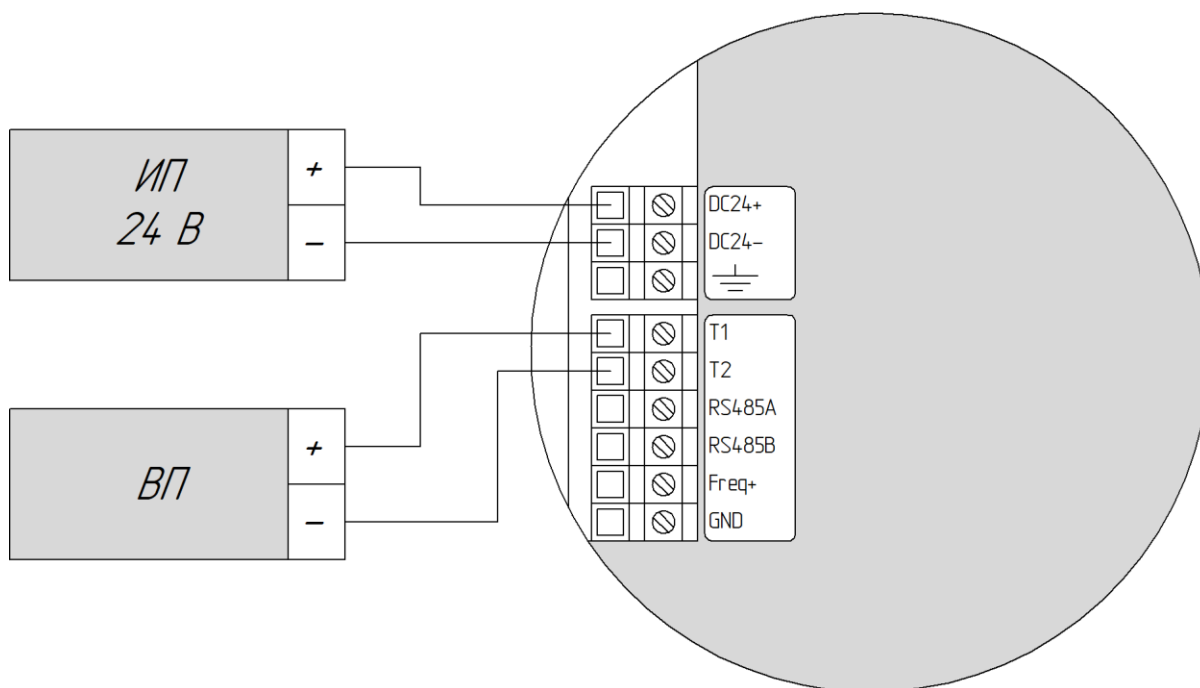
Рисунок В.3 – Подключение питания к ЭП Т030



ИП – источник питания постоянного/переменного тока;

ВП – вторичный прибор с токовым входом (4-20 мА).

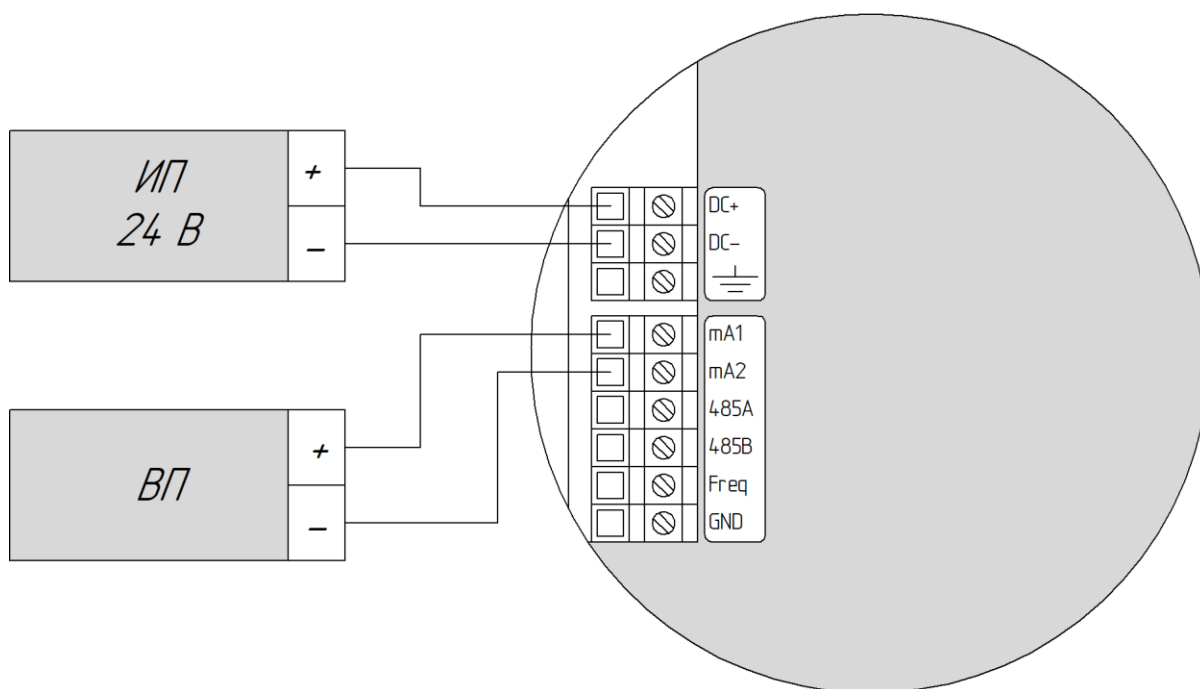
Рисунок В.4 – Подключение ЭП Т001 к устройству с токовым входом



ИП – источник питания постоянного тока;

ВП – вторичный прибор с токовым входом (4-20 мА).

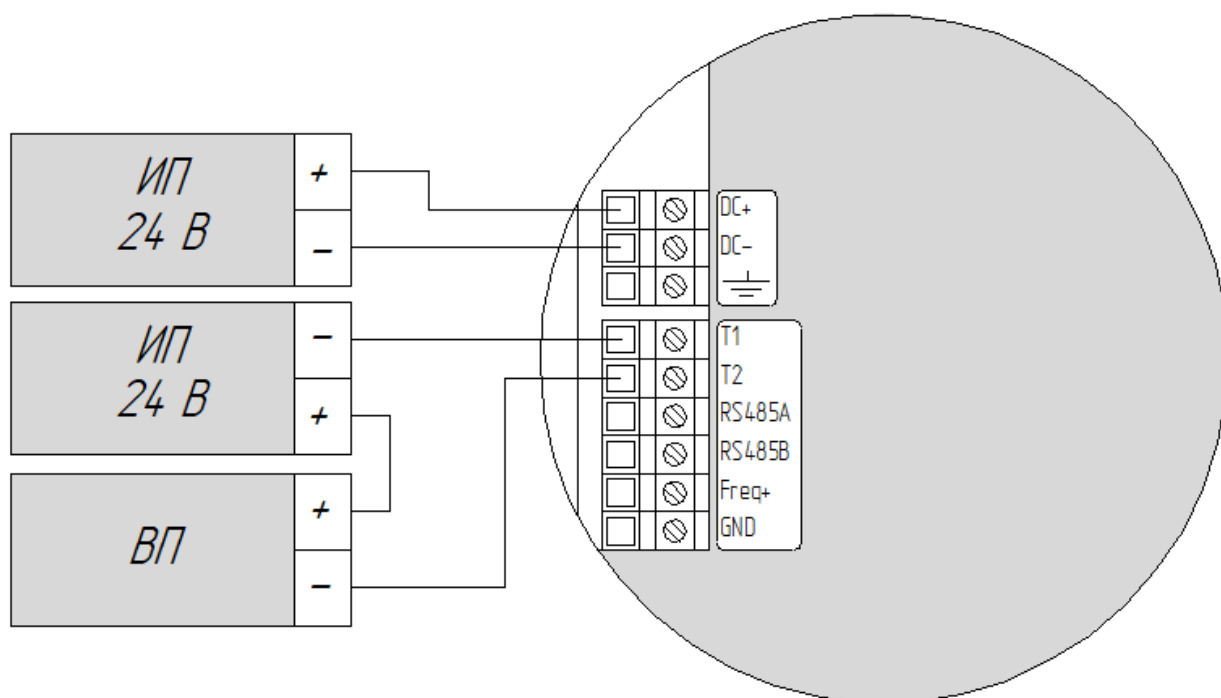
Рисунок В.5 – Подключение ЭП Т020 с активным токовым выходом



ИП – источник питания постоянного тока;

ВП – вторичный прибор с токовым входом (4-20 мА).

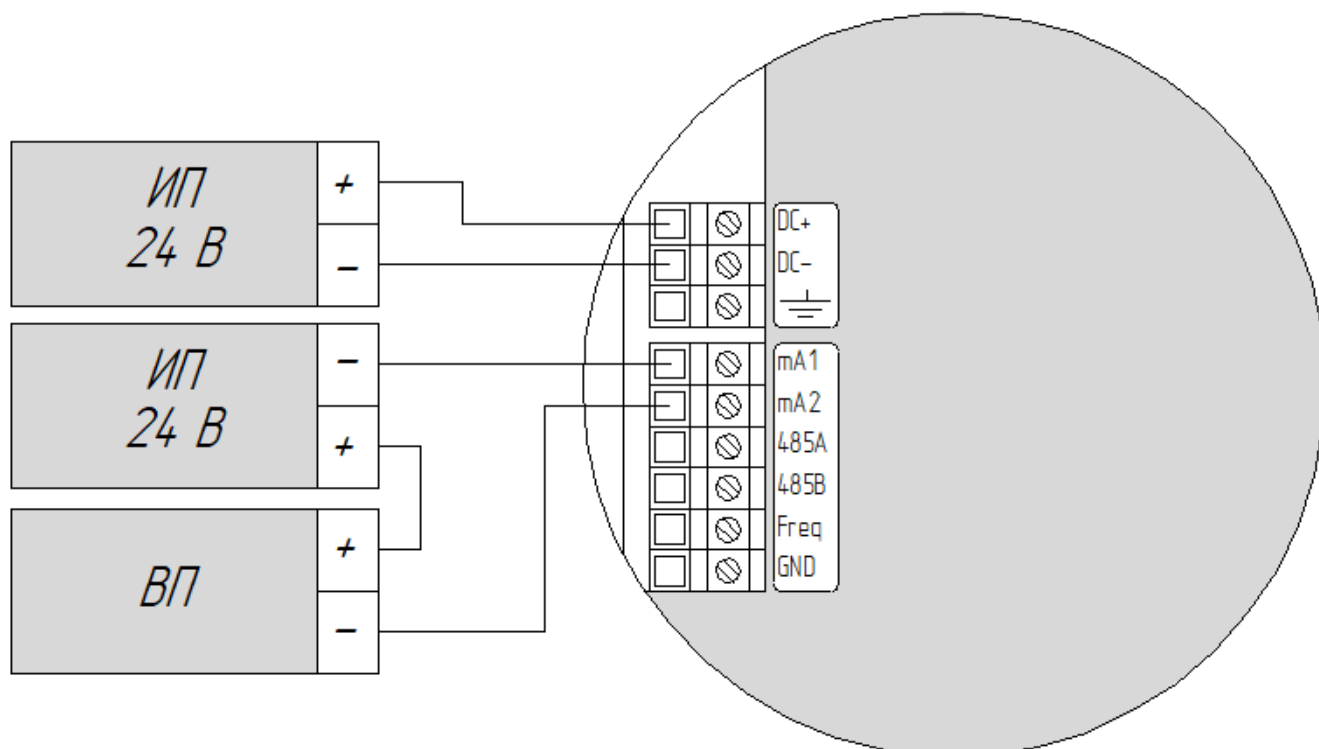
Рисунок В.6 – Подключение ЭП Т030 с активным токовым выходом



ИП – источник питания постоянного тока;

ВП – вторичный прибор с токовым входом (4-20 мА).

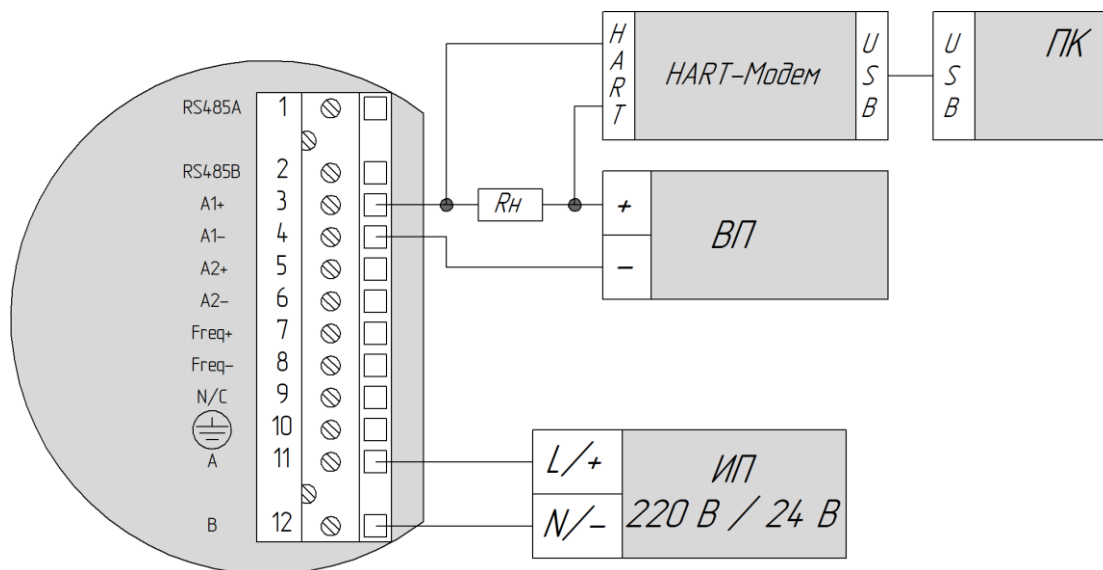
Рисунок В.7 – Подключение ЭП T020 с пассивным токовым выходом



ИП – источник питания постоянного тока;

ВП – вторичный прибор с токовым входом (4-20 мА).

Рисунок В.8 – Подключение ЭП T030 с пассивным токовым выходом



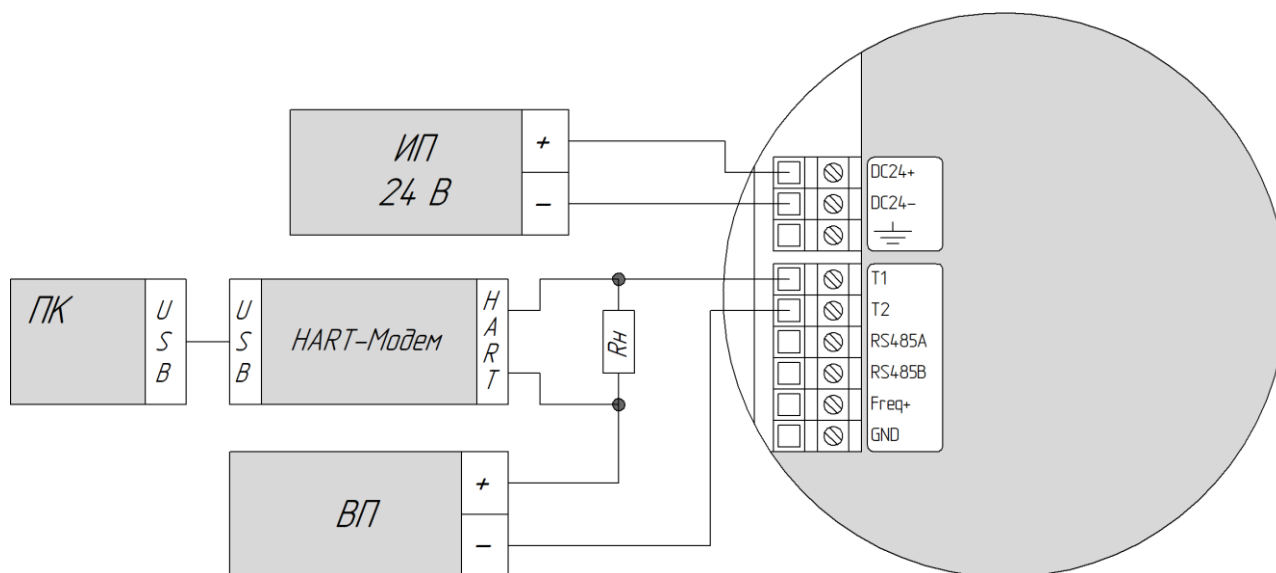
ИП – источник питания постоянного тока;

ВП – вторичный прибор с токовым входом (4-20 мА);

ПК – персональный компьютер;

R_n – сопротивление 250 – 700 Ом.

Рисунок В.9 – Подключение ЭП Т001 к устройству с цифровым входом (протокол HART)



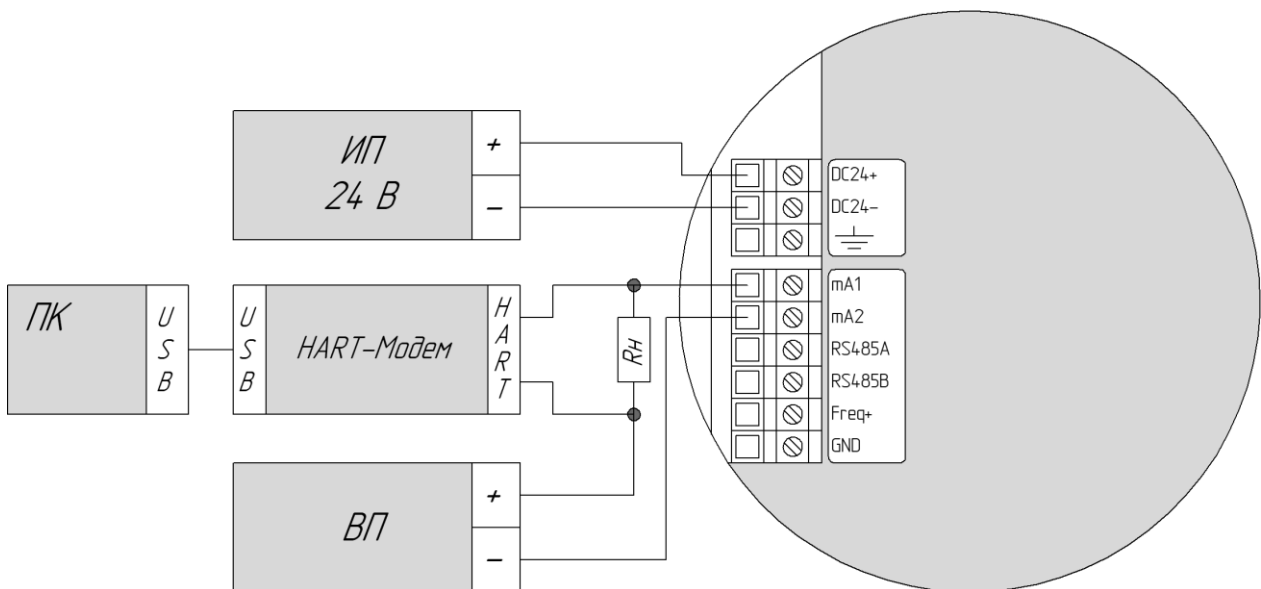
ИП – источник питания постоянного тока;

ВП – вторичный прибор с токовым входом (4-20 мА);

ПК – персональный компьютер;

R_n – сопротивление 250 – 700 Ом.

Рисунок В.10 – Подключение ЭП Т020 к устройству с цифровым входом (протокол HART)



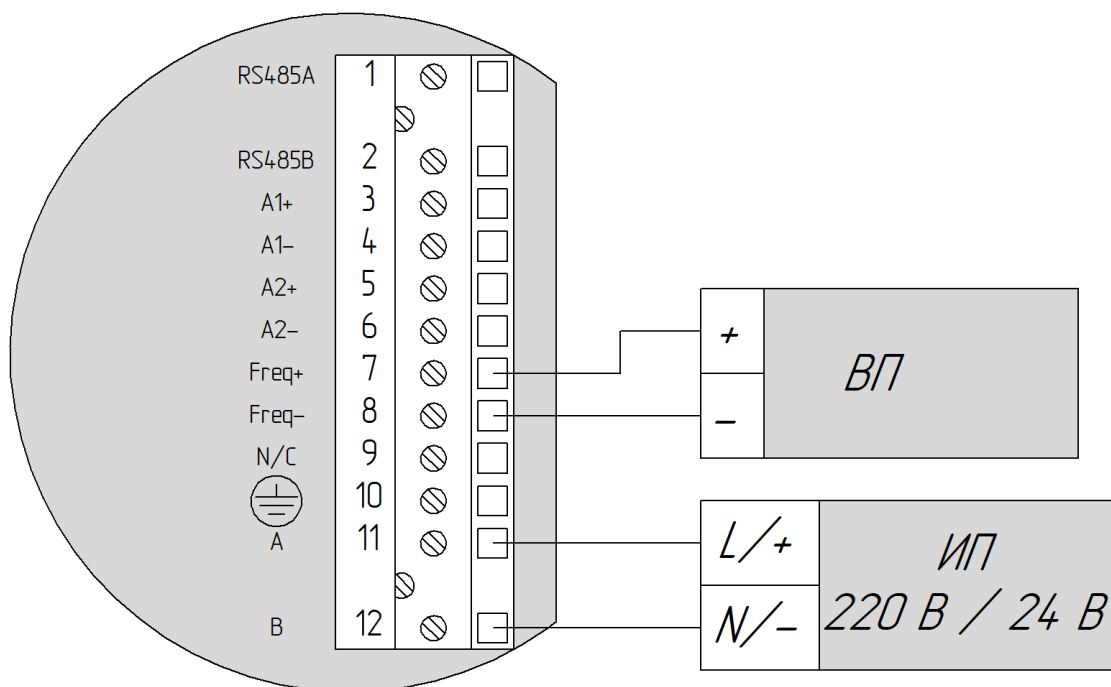
ИП – источник питания постоянного тока;

ВП – вторичный прибор с токовым входом (4-20 мА);

ПК – персональный компьютер;

R_н – сопротивление 250 – 700 Ом.

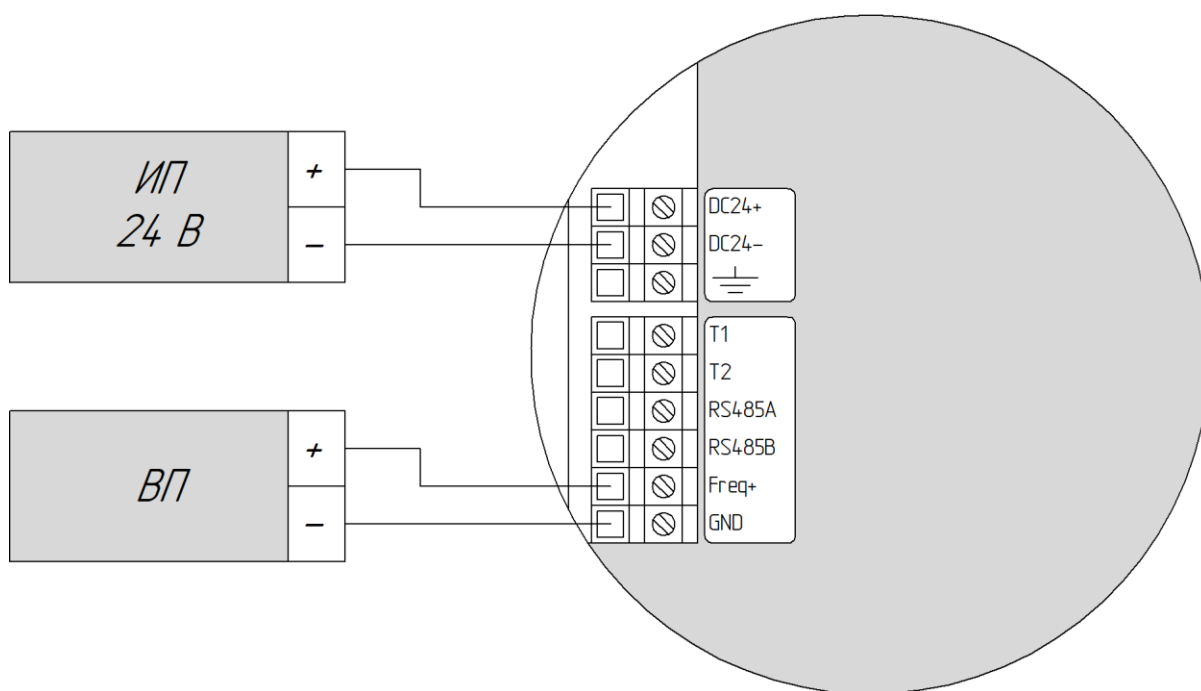
Рисунок В.11 – Подключение ЭП Т030 к устройству с цифровым входом (протокол HART)



ИП – источник питания постоянного/переменного тока;

ВП – вторичный прибор с пассивным входом.

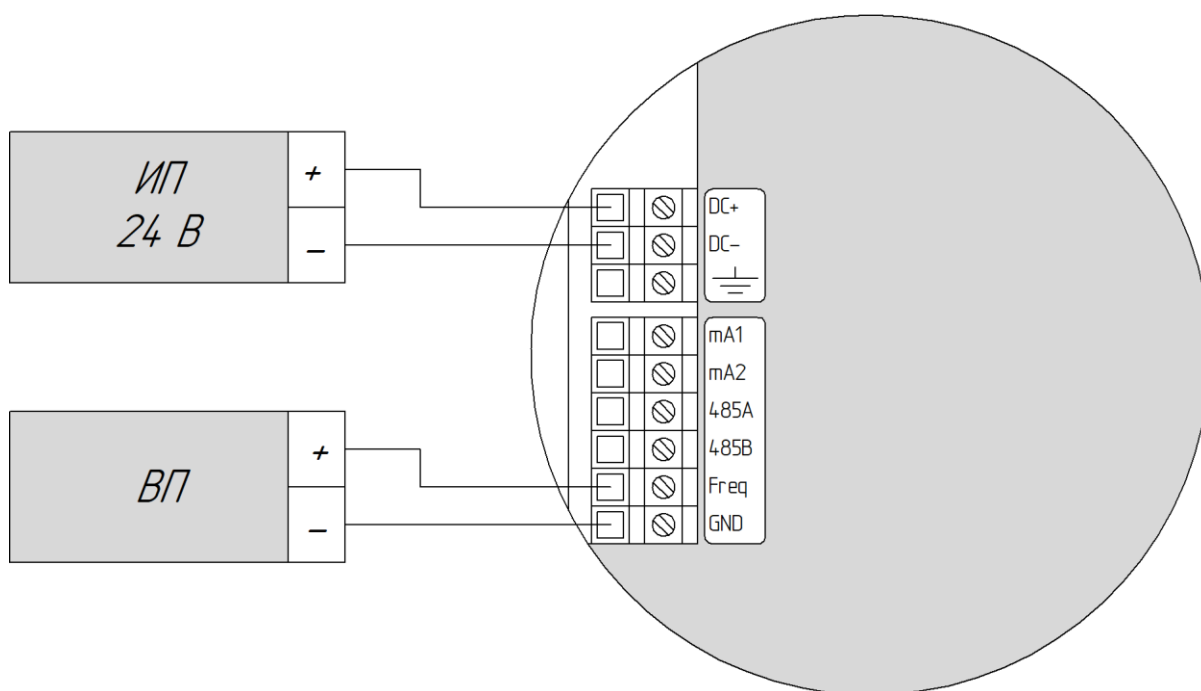
Рисунок В.12 – Подключение ЭП Т001 (активный выход) к устройству с частотно-импульсным входом



ИП – источник питания постоянного тока;

ВП – вторичный прибор с пассивным входом.

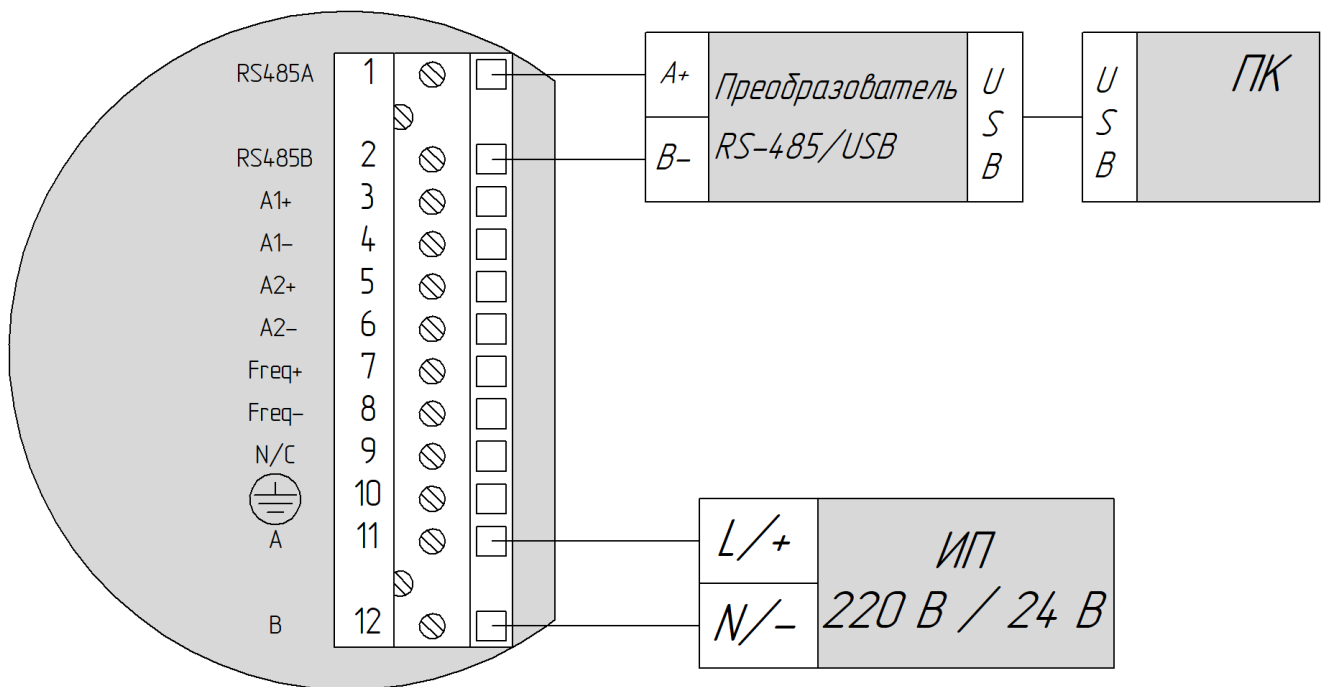
Рисунок В.13 – Подключение ЭП Т010/020 к устройству с частотно-импульсным входом



ИП – источник питания постоянного тока;

ВП – вторичный прибор с пассивным входом.

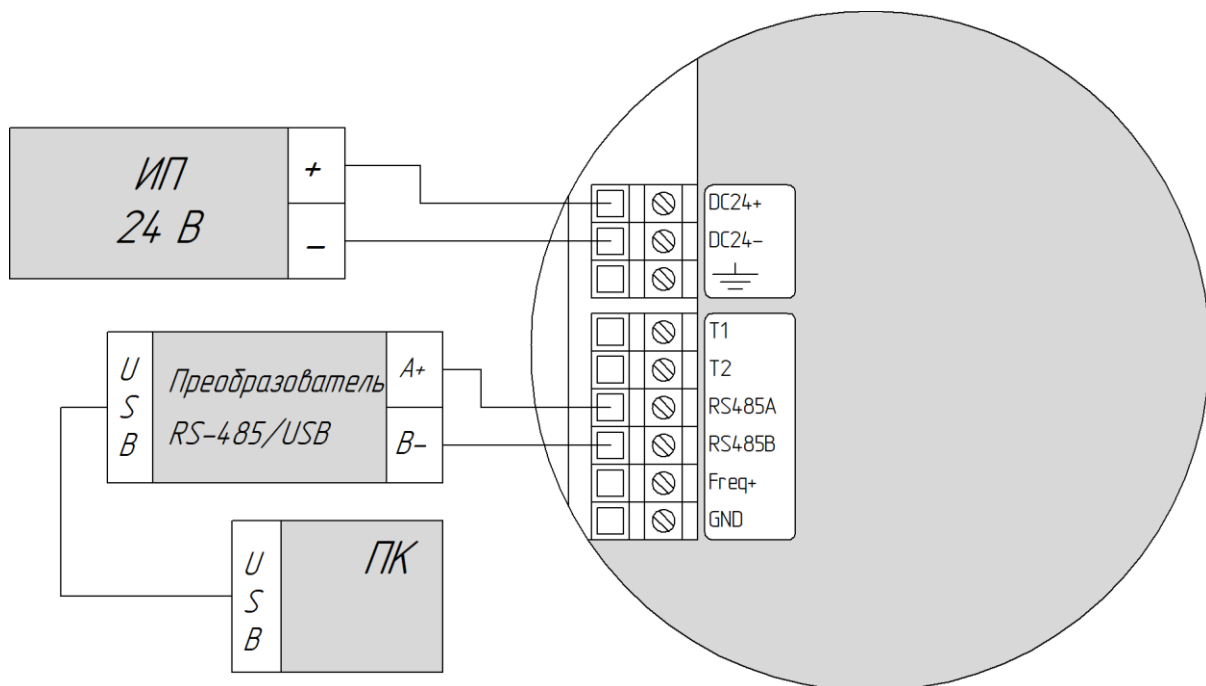
Рисунок В.14 – Подключение ЭП Т030 к устройству с частотно-импульсным входом



ИП – источник питания постоянного/переменного тока;

ПК – персональный компьютер.

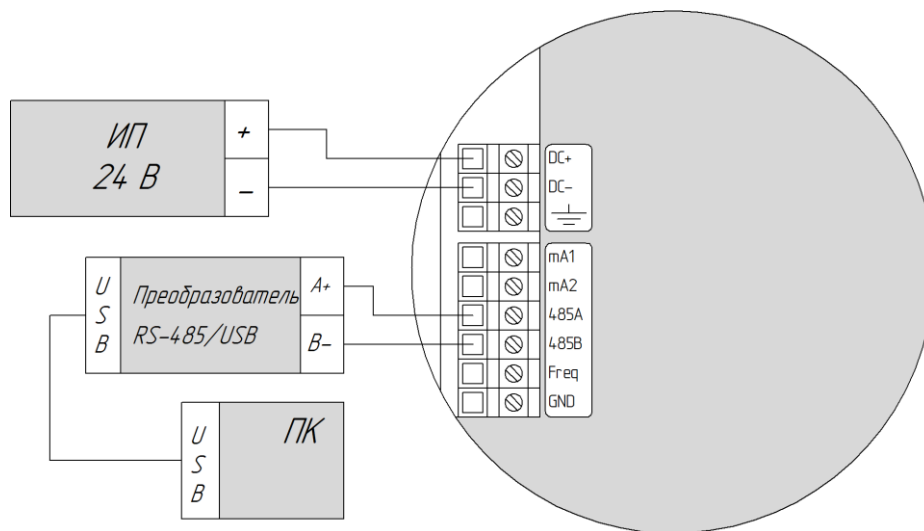
Рисунок В.15 – Подключение ЭП Т001 к устройству с цифровым входом по протоколу Modbus



ИП – источник питания постоянного тока;

ПК – персональный компьютер.

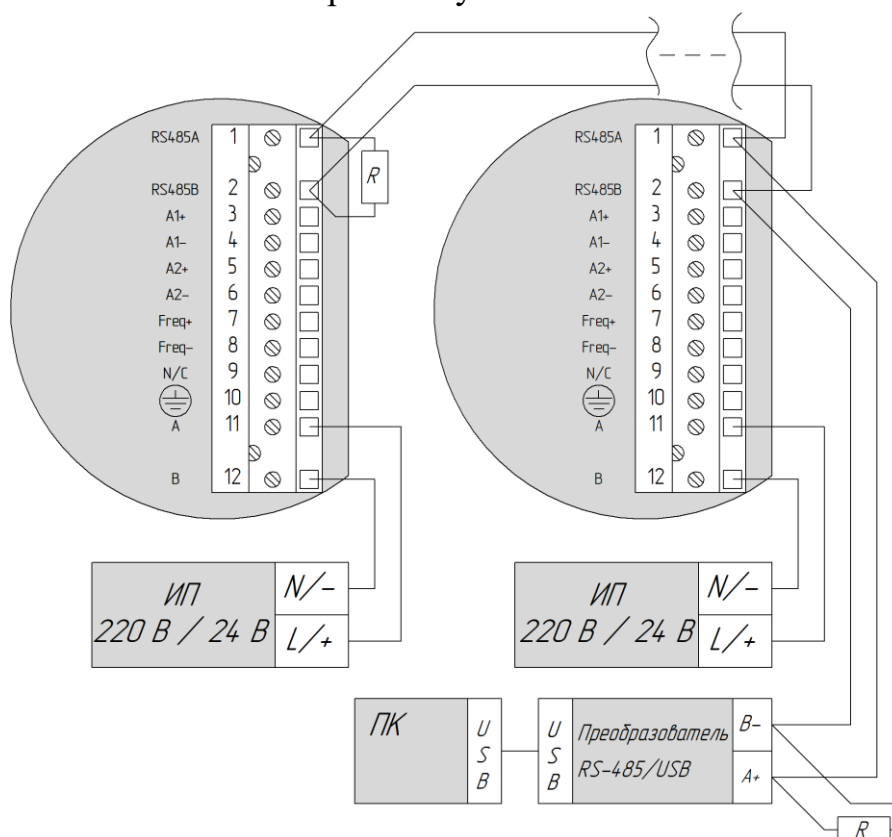
Рисунок В.16 – Подключение ЭП Т010/020 к устройству с цифровым входом по протоколу Modbus



ИП – источник питания постоянного тока;

ПК – персональный компьютер.

Рисунок В.17 – Подключение ЭП Т030 к устройству с цифровым входом по протоколу Modbus

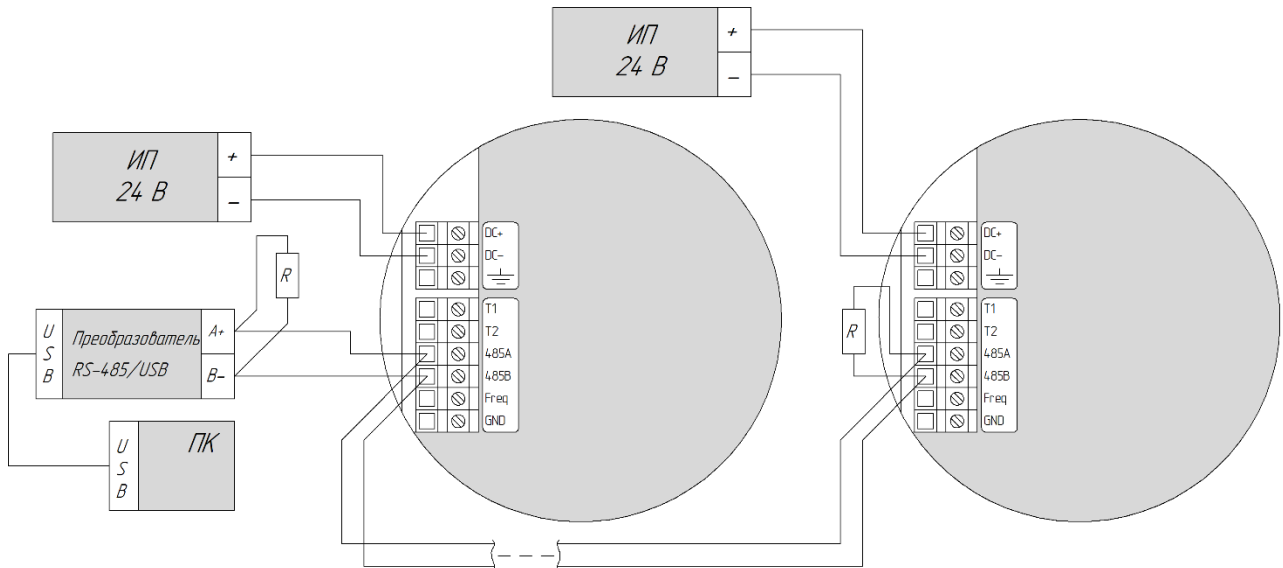


ИП – источник питания постоянного/переменного тока;

ПК – персональный компьютер;

R – сопротивление 120 Ом.

Рисунок В.18 – Подключение нескольких ЭП Т001 по протоколу Modbus

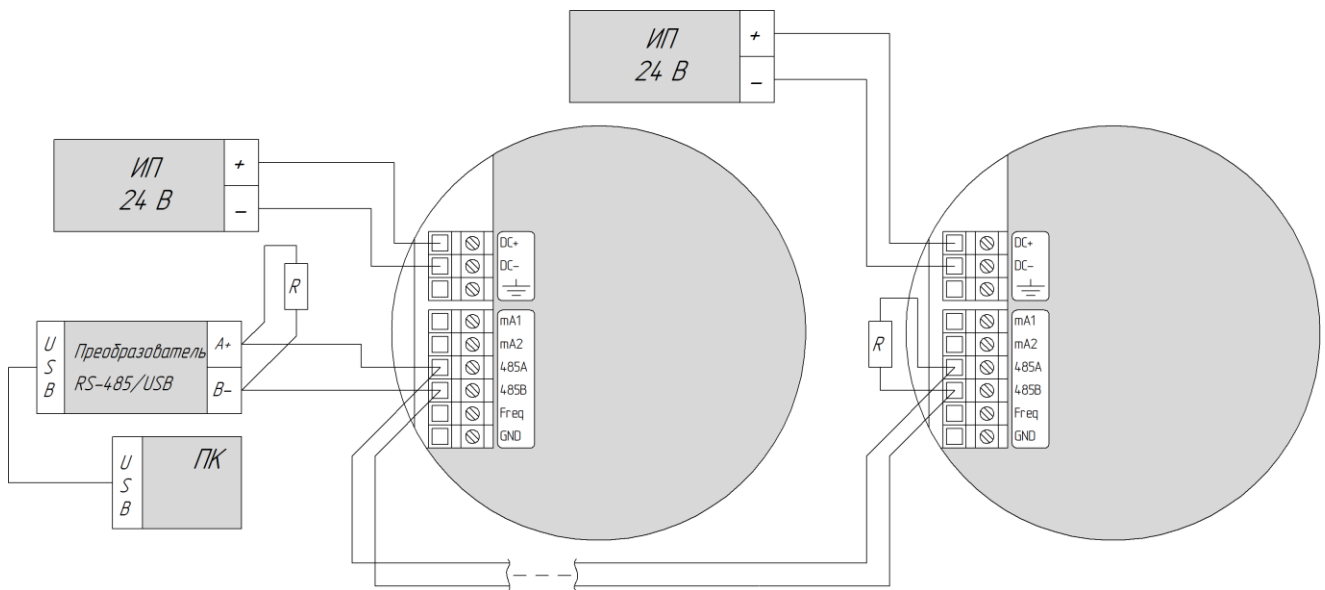


ИП – источник питания постоянного тока;

ПК – персональный компьютер;

R – сопротивление 120 Ом.

Рисунок В.19 – Подключение нескольких ЭП T010/020 по протоколу Modbus



ИП – источник питания постоянного тока;

ПК – персональный компьютер;

R – сопротивление 120 Ом.

Рисунок В.20 – Подключение нескольких ЭП T030 по протоколу Modbus

Приложение Г
(справочное)
Ссылочные нормативные документы

Таблица Г.1

Обозначение документа	Номер раздела, подраздела, пункта, подпункта, приложения в котором дана ссылка
ГОСТ 27.003-2016 Надежность в технике. Состав и общие правила задания требований по надежности.	1.1
ГОСТ 14254-2015 Степени защиты, обеспечиваемые оболочками (Код IP)	1.7.1, 1.9.1
ГОСТ 15150-69 Машины, приборы и другие технические изделия. Исполнения для различных климатических районов. Категории, условия эксплуатации, хранения и транспортирования в части воздействия климатических факторов внешней среды	1.7.2, 5.1, 5.5
ГОСТ 31610.0-2014 (IEC 60079-0:2011) Взрывоопасные среды. Часть 0. Оборудование. Общие требования	1.11, 2.4.11
ГОСТ 31610.11-2014 (IEC 60079-11:2011) Оборудование с видом взрывозащиты "искробезопасная электрическая цепь "i"	1.11, 2.4.11
ГОСТ 33259-2015 Фланцы арматуры, соединительных частей и трубопроводов на номинальное давление до PN 250. Конструкция, размеры и общие технические требования.	Приложение А
ГОСТ 30546.1-98 Общие требования к машинам, приборам и другим техническим изделиям и методы расчета их сложных конструкций в части сейсмостойкости.	1.7.3
ГОСТ 30852.13-2002 Электрооборудование взрывозащищенное. Часть 14. Электроустановки во взрывоопасных зонах (кроме подземных выработок).	2.2
ГОСТ IEC 60079-1-2013 Взрывоопасные среды. Часть 1. Оборудование с видом взрывозащиты «взрывонепроницаемые оболочки "d"»	1.11, 2.4.11
ГОСТ IEC 60079-14-2013 Взрывоопасные среды. Часть 14. Проектирование, выбор и монтаж электроустановок	1.1
ГОСТ IEC 60079-31-2013 Взрывоопасные среды. Часть 31. Оборудование с защитой от воспламенения пыли оболочками "t".	1.11, 2.4.11
ВСН332-74/ММСС Инструкция по монтажу электрооборудования, силовых и осветительных сетей взрывоопасных зон.	2.4.11
МИ 3313–2011 ГСОЕИ Счетчики-расходомеры массовые. Методика поверки с помощью эталонного счетчика-расходомера массового.	1.4.1
ТР ТС 012/2011 О безопасности оборудования для работы во взрывобезопасных средах	1.11
ПУЭ изд. 7. гл. 7.3 Правила устройства электроустановок	2.2, 2.4.11

АО «ПГ «Метран»

Россия, 454103, г. Челябинск
Новоградский проспект, 15
т. +7 (351) 24-24-444
info@metran.ru
www.metran.ru

Технические консультации
по выбору средств измерений
т. +7 (351) 24-24-000
support@metran.ru

Сервис средств измерений
Вопросы послепродажного обслуживания
т. 8-800-200-16-55
service@metran.ru

Поддержка по соленоидным клапанам
и фильтр-регуляторам
Заказ и подбор, техническая поддержка
т. +7 (351) 242-41-36 – Урал, Сибирь
т. +7 (499) 403-62-89 – Москва
т. +7 (812) 648-11-56 – Санкт-Петербург
asco@metran.ru

Прием заказов на продукцию осуществляется через региональные представительства.

Региональные представительства

Екатеринбург

620100, Сибирский тракт, 12
строение 1А, офис 224
т. +7 (351) 24-24-149, 24-24-139
66@metran.ru

Казань

420107, ул. Островского, 87, офис 310
т. +7 (351) 24-24-160
16@metran.ru

Красноярск

660000, ул. Ладо Кецовели, 22а, офис 11-04
т. +7 (351) 24-24-034, 24-24-033
24@metran.ru

Москва

Россия, 115054, г. Москва
ул. Дубининская, 53, стр. 5
т. +7 (499) 403-6-403
77@metran.ru

Нижнекамск

423579, пр. Вахитова, 23
т. +7 (351) 24-24-037
16-8555@metran.ru

Нижний Новгород

603006, ул. Горького, 117, офис 905
т. +7 (351) 24-24-047
52@metran.ru

Новосибирск

630132, ул. Железнодорожная, 15/2
БЦ «Джет», офис 410
т. +7 (351) 24-24-055, 24-24-057, 24-24-053
54@metran.ru

Пермь

614007, Николая Островского, 59/1
БЦ «Парус», этаж 11, офис 1103
т. +7 (351) 24-24-062
59@metran.ru

Ростов-на-Дону

344113, пр. Космонавтов, 32В/21В, офис 402
т. +7 (351) 24-24-146
61@metran.ru

Самара

443041, ул. Л. Толстого, 123Р, корпус В,
этаж 5, офис 501
т. +7 (351) 24-24-070
63@metran.ru

Санкт-Петербург

197374, ул. Торфяная дорога, 7, лит. Ф,
этаж 12, офис 1221
т. +7 (812) 648-11-29
47@metran.ru

Тюмень

625048, ул. М. Горького, 76
этаж 3, офис 307
т. +7 (351) 24-24-088, 24-24-090, 24-24-147
72@metran.ru

Уфа

450057, ул. Ленина, 70, БЦ «Гарда»
этаж 5, офис 70
т. +7 (351) 24-24-169
02@metran.ru

Хабаровск

680000, ул. Истомина, 51а
БЦ «Капитал», офис 205, 206
т. +7 (351) 24-24-178
27@metran.ru

Челябинск

454003, Новоградский проспект, 15
т. +7 (351) 24-24-584, 24-24-149, 24-24-139
74@metran.ru


Южно-Сахалинск

693020, ул. Курильская, 40, этаж 3, офис 11
т. +7 (351) 24-24-186
65@metran.ru

Беларусь, Минск

т. +375 29 8608608
minsk@metran.ru

 vk.com/metranru

 t.me/metranru

 youtube.com/@metran_ru

 dzen.ru/metran



Новости автоматизации,
новые продукты,
технологии производства
в нашем телеграм-канале

Реквизиты актуальны на момент выпуска каталога. Уточнить их Вы можете на сайте www.metran.ru

©2023. Все права защищены.

Правообладателем товарного знака «Группа компаний Метран» является ООО «Метран Холдинг». Правообладателем товарного знака «Метран» является АО «ПГ «Метран». Содержание данного документа можно использовать только для ознакомления. Несмотря на то, что содержащиеся в данном документе сведения тщательно проверяются, они не являются гарантией, явной или подразумеваемой, относительно описанных в данном руководстве изделий или услуг, а также относительно возможности их применения. Положения и условия продажи определяются компанией и предоставляются по требованию. Мы сохраняем за собой право на изменение и дополнение конструкций и технических условий наших изделий без уведомления и в любое время.



ГРУППА КОМПАНИЙ
МЕТРАН