

Обновление
Февраль 2025

Преобразователь расхода вихреакустический Метран-305ПР



- Измеряемые среды: вода (подтоварная, пластовая), водные растворы вязкостью до $2 \cdot 10^{-6} \text{ м}^2/\text{с}$ (2 сСт)
- Диапазон температур измеряемой среды 1...100°C
- Избыточное давление измеряемой среды до 30 МПа
- Условный проход Ду 50, 80, 100, 150
- Предел относительной погрешности измерений объема $\pm 1,0\%$
- Выходные сигналы:
 - пассивный импульсный типа “замкнуто/разомкнуто” - оптопара;
 - токовый 4-20 мА с HART-протоколом;
 - цифровой на базе ModBus RTU/RS-485;
 - 3-х строчный ЖКИ
- Взрывозащищенное исполнение 1ExdIICT5 X
- Диагностика процесса
- Интервал между поверками - 4 года
- Свидетельство об утверждении типа СИ

Расходомер Метран-305ПР применяется для измерения расхода воды в системах поддержания пластового давления (ППД) в нефтедобывающей промышленности.

Полная взаимозаменяемость с вихревыми преобразователями расхода, обычно эксплуатирующимися в системах ППД, по присоединительным размерам и по способу монтажа.

Съемное тело обтекания:

- повышает ремонтпригодность расходомера - можно заменить только вышедшее из строя тело обтекания, а не весь расходомер.

Встроенный в проточную часть датчик температуры - для коррекции в области малых расходов и достижения динамического диапазона 1:100, при этом **измеренное значение температуры отображается на ЖК-индикаторе и доступно через цифровые протоколы HART или Modbus.**

КОНСТРУКТИВНЫЕ ОСОБЕННОСТИ

Описание принципа действия приведено в общем разделе "Вихреакустические преобразователи расхода". Съем сигнала реализован по однолучевой схеме.

Расходомер выпускается с условными проходами Ду 50, 80, 100 и 150.

При этом различные исполнения по расходу на одно Ду имеют идентичные присоединительные размеры и отличаются только внутренними диаметрами проточной части расходомера.

Для всех исполнений Метран-305ПР доступна поверка проливым и имитационным методом.

Опционально расходомер оснащается 3-х строчным ЖКИ, который размещается под стеклом крышки электронного блока.

Подключение питания и выходных сигналов расходомеров общепромышленного исполнения производится через штепсельный разъем или на клеммной колодке через кабельный ввод (определяется заказом).

Подключение питания и выходных сигналов расходомеров взрывозащищенного исполнения осуществляется только на клеммной колодке через кабельный ввод (код заказа "С").

Для расходомеров доступны следующие комбинации выходных сигналов:

- импульсный - цена импульсов выбирается при помощи переключки на клеммной колодке;
- импульсный; 4-20 мА с HART-протоколом¹⁾;
- импульсный; Modbus¹⁾.

¹⁾ Цена импульсов программируется через цифровой протокол.

ОСНОВНЫЕ ТЕХНИЧЕСКИЕ ХАРАКТЕРИСТИКИ

● **Пределы измерений расхода**, цена и длительность импульса в зависимости от исполнения расходомера приведены в табл.1.

Таблица 1.1

Ду, мм / Qmax, м³/ч	Значения расхода, м³/ч			
	Q _{min}	Q2 ¹⁾	Q1 ¹⁾	Q _{max}
50/50	0,4	1,0	2,0	50,0
80/50	0,4	1,0	2,0	50,0
100/50	0,4	1,0	2,0	50,0
100/120	1,0	2,5	5,0	120,0
80/150	1,0	2,5	5,0	150,0
100/220	1,5	4,0	8,0	220,0
150/500	5,0	8,0	16,0	500,0

Таблица 1.2

Ду, мм / Qmax, м³/ч	Исполнение по цене импульса ^{2) 3)}			
	Исполнение 1		Исполнение 2	
	Цена, м³/имп	Длительность, мс	Цена, м³/имп	Длительность, мс
50/50 80/50 100/50	0,001	10 ± 1	0,001	16 ± 1
100/120 80/150 100/220	0,01; 0,1; 1,0	100 ± 1	0,001	16 ± 1
150/500	0,01	10 ± 1	0,001	6 ± 1
	0,1; 1,0	100 ± 1		

¹⁾ Q1, Q2 - переходные значения расхода, при которых происходит изменение метрологических характеристик расходомера.

²⁾ Исполнение 1 или 2 выбирается Пользователем при помощи переключки на клеммной колодке. Стандартно расходомер поставляется с исполнением 1, цена импульса которого определяется при заказе. При наличии цифровых протоколов Пользователь может самостоятельно изменить цену и длительность импульсов исполнения 1.

³⁾ Расходомеры с токовым выходным сигналом, а также на базе HART или Modbus протоколов всегда имеют исполнение 1 (переключка отсутствует).

● **Потеря давления жидкости** на расходомере при расходе Q не превышает, МПа: $\Delta P \leq 0,12(Q/Q_{max})^2$

● **Погрешности измерений объема и расхода** приведены в табл.2.

Таблица 2

Погрешности измерений	Пределы погрешности, %
Основная относительная погрешность измерений объема по импульсному сигналу, объема и расхода по цифровым выходным сигналам при расходах Q: Q1 < Q < Qmax Q2 < Q ≤ Q1 Qmin ≤ Q ≤ Q2	±1,0 ±1,5 ±3,0
Допускаемая погрешность преобразования токового выходного сигнала, от диапазона измерений	±0,2
Дополнительная погрешность измерения расхода по токовому выходному сигналу, вызванная изменением температуры окружающего воздуха от (20±3)°C до любой температуры в рабочем диапазоне температур, от диапазона измерения, на каждые 10°C	±0,1
Основная относительная погрешность измерений времени наработки по цифровым выходным сигналам и по ЖКИ	±0,1

● Выходные сигналы расходомера

- пассивный импульсный типа "замкнуто/разомкнуто" - оптопара (стандартно);
- токовый 4-20 мА с HART-протоколом (опция);
- цифровой сигнал ModBus RTU/RS485(опция);
- 3-х-строчный ЖКИ (опция).

● Параметры выходных сигналов расходомера:

- **импульсный выходной сигнал.** Максимальный ток коммутации не более 32 мА, максимальное напряжение коммутации - не более 30 В. Имеет гальваническую развязку от корпуса расходомера и других выходных сигналов;

- **токовый сигнал 4-20 мА.** Имеет гальваническую развязку от корпуса расходомера, импульсного сигнала, цифрового сигнала Modbus RTU/RS485 и передается по токовой петле отдельно от линий питания расходомера (четырёхпроводная схема подключения). Расходомер имеет возможность перенастройки характеристики токового выходного сигнала с линейно возрастающей на линейно убывающую и наоборот. Пределы измерений по токовому сигналу устанавливаются в диапазоне от 0 до Qmax.

Заводские настройки

- нижний предел измерений Q_{нип}=Q_{мин};
- верхний предел измерений Q_{вип}=Q_{макс};

- **цифровой протокол HART.** Физический уровень токовая петля 4-20 мА. Обеспечивает связь расходомера с другими устройствами при помощи частотно модулированного сигнала, наложенного на токовый сигнал и соответствует спецификациям HART-протокола.

Файлы Device Description (DD), требуемые для интеграции расходомера в HART-коммуникаторы, ПО AMS Device Manager и в другие хост-системы, доступны для загрузки на сайте <https://metran.ru/>;

- **цифровой протокол Modbus RTU.** Обеспечивает связь расходомера с другими устройствами при помощи сигнала по отдельной двухпроводной линии связи и соответствует требованиям интерфейса EIA RS485 и спецификациям протокола ModBus. Для передачи данных используется режим RTU. Скорость обмена по протоколу ModBus устанавливается пользователем из следующего ряда возможных значений: 1200; 2400; 4800; 9600; 19200; 38400 бод. Количество стоп бит: 1 стоп бит, 2 стоп бита. Четность: EVEN, ODD, NO parity.

Заводские настройки:

- скорость обмена 9600 бод;
- адрес 01h;
- 1 стоп бит;
- четность EVEN.

● Индицируемые параметры (при наличии ЖКИ):

3-х строчный дисплей, на котором одновременно, построчно отображаются значения:

- мгновенного расхода, м³/ч;
- накопленного объема, нарастающим итогом, м³;
- времени наработки расходомера, ч;
- температуры измеряемой среды, °С;

Отображение времени наработки и температуры среды производится в одной строке попеременно с интервалом 4 с.

При возникновении нештатных ситуаций, связанных с процессом измерения расхода, на ЖКИ отображается соответствующий код.

● **Электропитание расходомера** осуществляется от внешнего источника постоянного тока напряжением 16...36 В с амплитудой пульсации напряжения не более 200 мВ.

Потребляемая мощность расходомера: не превышает 3,6 Вт.

Ток при включении (кратковременно):

- 100 мА - вид защиты БП ограничение тока;
- 250 мА - БП с триггерной защитой.

Рекомендуемые блоки питания Метран-602-024-250-01 или Метран-602-024-250.

ВРЕМЯ ДЕМПФИРОВАНИЯ

Настраиваемое, в пределах от 0,5 до 85 с. Конфигурирование доступно при наличии HART или Modbus протоколов.

Заводская настройка: 4 с.

ВЗРЫВОЗАЩИЩЕННОСТЬ

Вида "взрывонепроницаемая оболочка" в соответствии с требованиями ТР ТС 012/2011 "О безопасности оборудования для работы во взрывоопасных средах", ГОСТ 31610.0-2014 (IEC 60079-0:2011), ГОСТ IEC 60079-1-2013; маркировка взрывозащиты 1Ex db IIC T5 Gb X.

УСЛОВИЯ ЭКСПЛУАТАЦИИ

● Параметры потока жидкости

- Температура 1...100°С
- Давление до 30 МПа
- Вязкость до $2 \cdot 10^{-6}$ м²/с

Для предотвращения кавитации и обеспечения работоспособности расходомера избыточное давление жидкости Р на расстоянии 5 Ду после расходомера должно быть не менее вычисленного по формуле:

$$P_{min} \geq 3\Delta P + 1,3P_{np}(t),$$

где ΔP , МПа (кгс/см²) - потеря давления на расходомере при расходе Q;

$P_{np}(t)$, МПа (кгс/см²) - давление насыщенных паров жидкости при ее фактической температуре t.

● **Степень защиты от воздействия пыли и воды IP65** по ГОСТ 14254

● Параметры внешних факторов

Расходомер устойчив к воздействию:

- температуры окружающего воздуха от минус 55 до плюс 70 °С (для исполнений с ЖКИ - от минус 40 °С до плюс 70 °С);
- внешнего переменного с частотой 50 Гц и постоянного магнитного поля напряженностью до 400 А/м;
- атмосферного давления от 84,0 до 106,7 кПа (от 630 до 800 мм рт.ст.);
- повышенной влажности окружающего воздуха до 95% при температуре +35°С и более низких температурах без конденсации влаги.

● Устойчивость к вибрации

Расходомер прочен при воздействии вибрации, соответствующей исполнению N4 по ГОСТ 52931.

● Электромагнитная совместимость

Преобразователь соответствует требованиям ГОСТ Р 51522.1, ТР ТС 020/2011 "Электромагнитная совместимость технических средств".

МОНТАЖ НА ТРУБОПРОВОДЕ

Монтаж на трубопроводе производится по типу "сэндвич". Расходомер устанавливается между фланцами специальной конструкции при помощи шпилек и гаек с шайбами. Уплотнение между расходомером и фланцами производится без использования прокладок (металл по металлу). Фланцы и шпильки специальной конструкции входят в КМЧ расходомера.

Длины прямолинейных участков в зависимости от гидравлических сопротивлений приведены в табл.3.

Допускается монтаж на горизонтальном, вертикальном или наклонном трубопроводе при условии, что весь объем прямолинейных участков и проточная часть полностью заполнены жидкостью. В трубопроводе не должен скапливаться воздух.

Таблица 3

Тип гидравлического сопротивления	Длины прямолинейных участков, до/после
Коническое сужение с конусностью до 30°, круглое колено, полностью открытый вентиль или шаровой кран	5 Ду / 2 Ду
Прямое колено, грязевик, группа колен	10 Ду / 5 Ду

Во время работы расходомера запорная арматура, установленная до и после расходомера вне прямолинейных участков, должна быть полностью открыта.

Габаритные размеры расходомера в зависимости от исполнения приведены на рис.4, установочные - на рис.5.

Перечень труб, рекомендуемых для изготовления прямолинейных участков, см.табл.11.

МОНТАЖ ЭЛЕКТРИЧЕСКИХ СОЕДИНЕНИЙ

Кабели и провода, соединяющие преобразователь и вторичный прибор, рекомендуется прокладывать в металлорукавах или металлических трубах.

При монтаже для прокладки линии связи рекомендуется применять кабели контрольные с резиновой или пластмассовой изоляцией, кабели для сигнализации с полиэтиленовой изоляцией.

Допускается совместная прокладка в одном кабеле проводов цепей питания преобразователя и выходного сигнала.

Рекомендуется применение экранированного кабеля с изолирующей оболочкой при нахождении вблизи мест прокладки линии связи электроустановок мощностью более 0,5 кВА.

В качестве сигнальных цепей преобразователя могут быть использованы изолированные жилы одного кабеля, при этом сопротивление изоляции должно быть не менее 50 МОм.

Длина линии связи для импульсного и токового выходов главным образом определяется внешними по отношению к расходомеру факторами. Длина зависит от электрических и экранирующих свойств кабеля, от электромагнитной обстановки на пути прокладки кабеля и конструктивных особенностей регистрирующей аппаратуры. Длина линии связи не может превышать 1500 м.

Максимальная протяженность линии связи для интерфейса RS485 не должна превышать 1200 м. Максимальное количество преобразователей на одной линии связи (без

учета системы управления) - 256. При монтаже для прокладки линии связи рекомендуется применять кабель типа "витая пара" с волновым сопротивлением 120 Ом (например, Balden 9841, 9842). Согласующие резисторы должны подключаться к линии связи в двух наиболее удаленных друг от друга точках. Сопротивление каждого согласующего резистора должно совпадать с волновым сопротивлением применяемого кабеля. Ответвление сигнальных проводов датчика от линии связи должно иметь наименее возможную длину.

При использовании встроенного во вторичный прибор источника питания он должен быть гальванически развязан от остальных цепей, электромонтаж проводить трех- или четырехжильным кабелем (например, РПШМ-3х0,35, РПШМ-4х0,35).

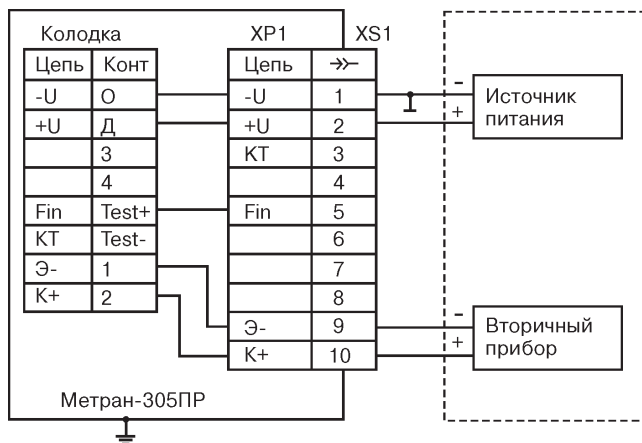
При использовании автономного источника питания монтаж вести двухжильным кабелем (например, РПШМ-2х0,35 или МКШ-2х0,35). Допускается использовать отдельные провода с сечением жилы 0,35 мм².

При отсутствии гальванического разделения каналов питания допускается питание группы преобразователей от общего источника питания. При этом должно быть обеспечено равенство потенциалов между преобразователями путем надежного заземления их корпусов. Заземление производить подсоединением провода сечением не менее 2,5 мм² от шины заземления к специальному зажиму на корпусе преобразователя.

СХЕМА ЭЛЕКТРИЧЕСКИХ ПОДКЛЮЧЕНИЙ

Преобразователь общепромышленного исполнения имеет кабельный ввод, вилку типа 2РМГ22Б10Ш1Е1Б штепсельного разъема или вилку DIN 43650а (в зависимости от исполнения), которые служат для соединения преобразователя с вторичными приборами, а также для подключения питания преобразователя. Внимание! Разъем DIN 43650а 4-контактный, одновременное подключение нескольких выходных сигналов расходомера невозможно. Контакты вилки разъема DIN 43650а по умолчанию подключены к контактам на колодке расходомера в зависимости от выбранной опции выходного сигнала. В случае необходимости использования частотно-импульсного выходного сигнала (для расходомеров с выходными сигналами HART или Modbus) необходимо самостоятельно переключить контакты на колодке расходомера в соответствии со схемой электрических соединений.

Преобразователь взрывозащищенного исполнения имеет только кабельный ввод, через который осуществляется подключение питания и выходных сигналов.



XP1 - вилка типа 2РМГ22Б10Ш1Е1Б
XS1 - розетка типа 2РМ22КПН10Г1В1

Примечания:

1. При исполнении преобразователя с кабельным вводом провода присоединять к колодке.
2. Допускается использовать источник питания входящий в состав вторичного прибора или источник питания выполненный в качестве отдельного устройства.

Рис.1. Схема подключения преобразователя Метран-305ПП с выходным сигналом типа "замкнуто/разомкнуто" (оптопара) к вторичному прибору.

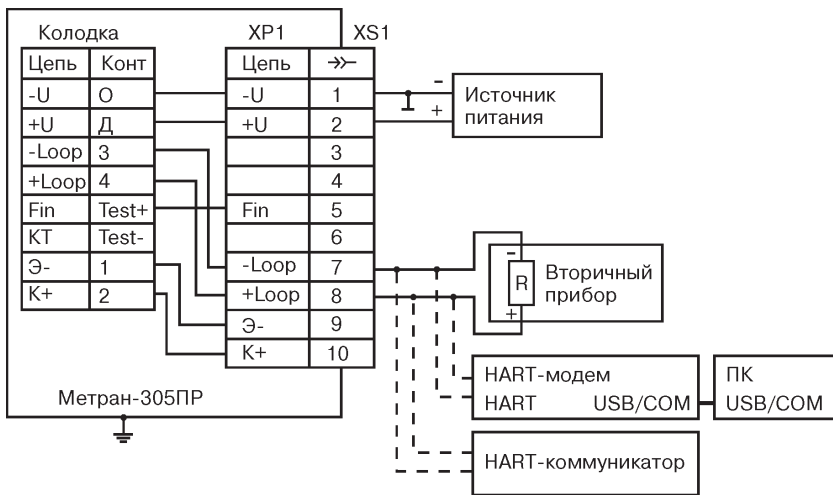


Рис.2. Схема подключения преобразователя Метран-305ПР с токовым выходным сигналом и цифровым сигналом HART к вторичному прибору.

XP1 - вилка типа 2PMГ22Б10Ш1Е1Б
XS1 - розетка типа 2PM22КПН10Г1В1

- Примечания:
1. При исполнении преобразователя с кабельным вводом провода присоединять к колодке.
 2. Подключение HART модема и персонального компьютера производить при необходимости настройки или чтения параметров преобразователя по HART протоколу.
 3. Вместо HART модема и персонального компьютера допускается использовать HART-коммуникатор.
 4. При наличии второго разъема (розетка типа 2PM22Б10Г1В1) на корпусе преобразователя подключение к токовому выходному сигналу 4-20мА производить к контактам 6 – «Loop-» и 8 – «Loop+».

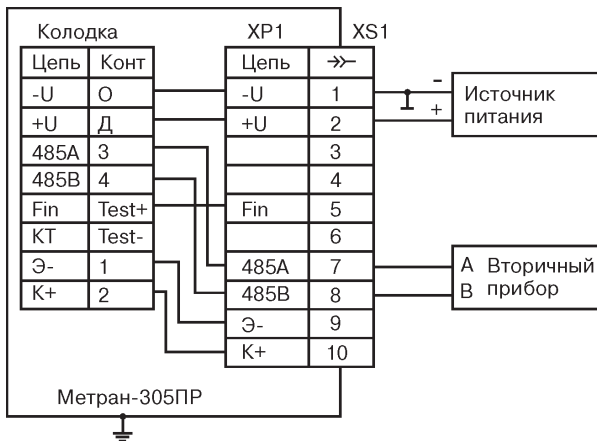


Рис.3. Схема подключения преобразователя Метран-305ПР с цифровым выходным сигналом ModBus к вторичному прибору.

XP1 - вилка типа 2PMГ22Б10Ш1Е1Б
XS1 - розетка типа 2PM22КПН10Г1В1

- Примечания:
1. При исполнении преобразователя с кабельным вводом провода присоединять к колодке.
 2. При наличии второго разъема (розетка типа 2PM22Б10Г1В1) на корпусе преобразователя подключение к цифровым выходным сигналам производить к контактам 1 – «485А» и 2 – «485В» разъема.

ПОВЕРКА

Поверка осуществляется по документу МП-05-2020-20 "Преобразователи расхода вихреакустические Метран-305ПР. Методика поверки".

Два способа поверки – проливной и имитационный (беспроливной).

Интервал между поверками - 4 года.

ГАРАНТИЙНЫЕ ОБЯЗАТЕЛЬСТВА

Гарантийный срок на расходомеры составляет 18 месяцев с даты ввода в эксплуатацию или 30 месяцев с даты поставки, в зависимости от того, какой из данных периодов истекает раньше. Доступны варианты расширенной гарантии.

Средний срок службы расходомера - не менее 15 лет при соблюдении потребителем требований действующей эксплуатационной документации.

Средняя наработка на отказ - 100000 ч.

Изготовитель гарантирует соответствие расходомера техническим требованиям при соблюдении потребителем условий транспортирования, хранения и эксплуатации.

КОМПЛЕКТ ПОСТАВКИ

- расходомер;
- паспорт;
- руководство по эксплуатации;
- розетка 2PM22КПН10Г1В1 (для электрического подключения с кодом заказа "ШР");
- упаковка.

По требованию заказчика комплект с расходомером поставляются следующие изделия и программное обеспечение:

- HART-USB модем Метран-683;
- запасные части (см.соответствующий раздел);
- комплект монтажных частей;
- кабельные вводы.

ИНФОРМАЦИЯ ДЛЯ ОФОРМЛЕНИЯ ЗАКАЗА НА РАСХОДОМЕР МЕТРАН-305ПР

Таблица 4

Модель	Описание изделия	Стандарт
Метран-305ПР	Вихреакустический расходомер общепромышленного исполнения	●
Метран-305ПР-Ex ¹⁾	Вихреакустический расходомер взрывозащищенного исполнения с маркировкой 1ExdIICT5 X	
Код	Условный проход расходомера / значение максимального измеряемого расхода	
50/50	Ду 50 / 50 м ³ /ч	●
80/50	Ду 80 / 50 м ³ /ч	●
80/150	Ду 80 / 150 м ³ /ч	●
100/50	Ду 100 / 50 м ³ /ч	●
100/120	Ду 100 / 120 м ³ /ч	●
100/220	Ду 100 / 220 м ³ /ч	●
150/500	Ду 150 / 500 м ³ /ч	●
Код	Давление измеряемой среды	
20	до 20 МПа	●
25	до 25 МПа	●
30	до 30 МПа	
Код	Цена импульса выходного сигнала	
0,001	см.табл.1	●
0,01		●
0,1		
1,0		
Код	Код наличия выходного сигнала	
42-Н	4-20 мА с HART-протоколом	●
Mod	Цифровой сигнал ModBus RTU/RS485	●
Код	Индикатор	
И	ЖКИ	●
Код	Тип подключения питания и импульсного сигнала	
С	Отверстие под сальниковый ввод М20х1,5	●
ШР	Штепсельный разъем	●
ШР2	Штепсельный разъем (вилка на корпусе электронного блока, розетка не включена в комплект поставки)	●
Д	Разъем DIN 43650а	●
Код	Тип и материал исполнения тела обтекания (см. табл. 6)	
-	Съемное тело обтекания из 14Х17Н2	●
ХНТ	Вварное тело обтекания из 12Х18Н10Т	●
ХНТС	Съемное тело обтекания из 12Х18Н10Т	●
Код	Комплект монтажных частей	
	Указывается отдельной строкой, см.табл.7	●
Код	Протокол проливки	
П	Протокол проливки	●
Код	Расширенная гарантия	
W3	36 месяцев с даты ввода в эксплуатацию	
W5	60 месяцев с даты ввода в эксплуатацию	

¹⁾ Тип подключения - только кабельный ввод (кода заказа "С").

²⁾ Исполнение с несъемным телом обтекания возможно только с кодом "ХНТ".

³⁾ Указывается только для исполнения тела обтекания из 12Х18Н10Т.

Пример записи при заказе: Метран-305ПР – 100/50 – 20 – 1,0 – 42 – Н – И – С – ХНТ – П

В графе «Стандарт» знаком "●" отмечены стандартные опции с минимальными сроками поставки.

Структура обозначения, доступность и сочетаемость опций могут быть изменены.

ГАБАРИТНЫЕ И УСТАНОВОЧНЫЕ РАЗМЕРЫ РАСХОДОМЕРА

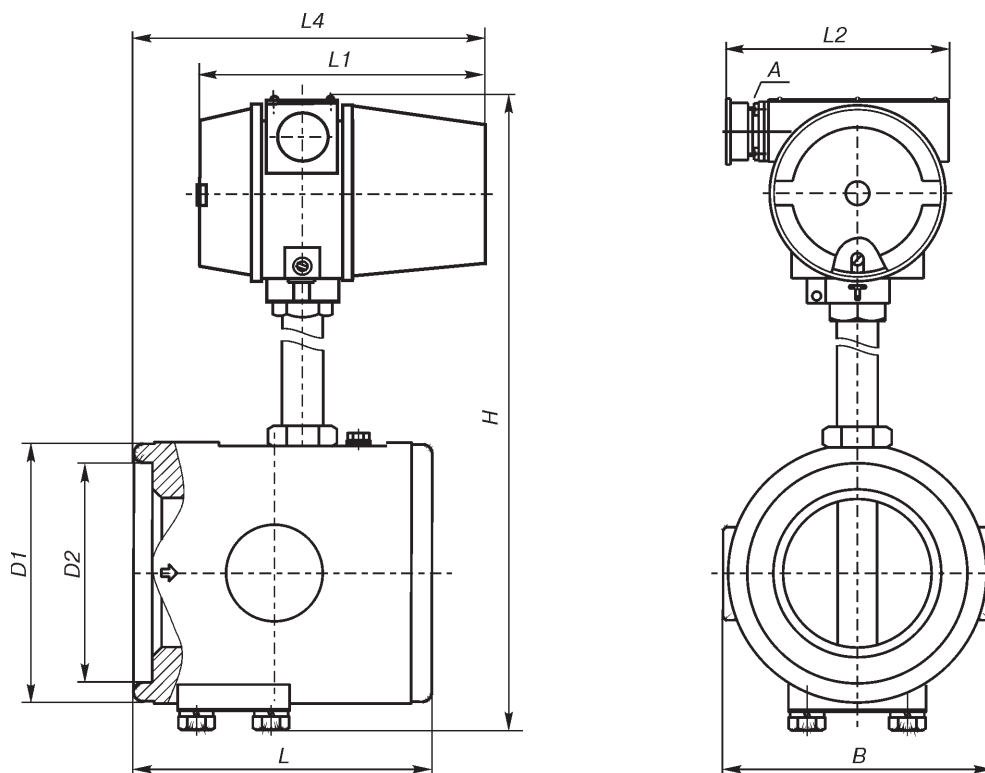


Рис.4. Габаритные размеры расходомера (с подключением через штепсельный разъем "ШР").

Габаритные размеры электронных блоков с другими типами электрического присоединения ("ШР", "Д") изображены в разделе Метран-300ПР каталога.

Таблица 5

Ду/ Qmax	D1, мм	D2, мм	L, мм	H, мм, не более	B, мм, не более	L4, мм, не более	Масса, кг, не более
50/50	91	69	140	340	110	205	7,5
80/50	113	91	139	341	120	210	13
80/150	113	91	139	352	130	210	12,5
100/50	139	117	160	385	150	250	19
100/120	139	117	160	385	150	217	17
100/220	139	117	160	385	150	222	15
150/500	178	156	149	414	200	220	18

Таблица 6

Обозначение размера	Номинальное значение, мм, не более	Примечание
L1	108	Расходомер с импульсным выходным сигналом, без ЖКИ
	163	Расходомер с импульсным, токовым и/или цифровыми выходными сигналами, без ЖКИ
	181	Расходомер с ЖКИ
L2	102	Расходомер с электрическим разъемом "С"
	112	Расходомер с электрическим разъемом "ШР"
	142	Преобразователь с электрическим разъемом "ШР" (с установленной розеткой типа 2РМГ22КПН10Г1В1)
	140	Преобразователь с электрическим разъемом "Д" (DIN 43650a)

ГАБАРИТНЫЕ РАЗМЕРЫ И СОСТАВ КОМПЛЕКТА МОНТАЖНЫХ ЧАСТЕЙ

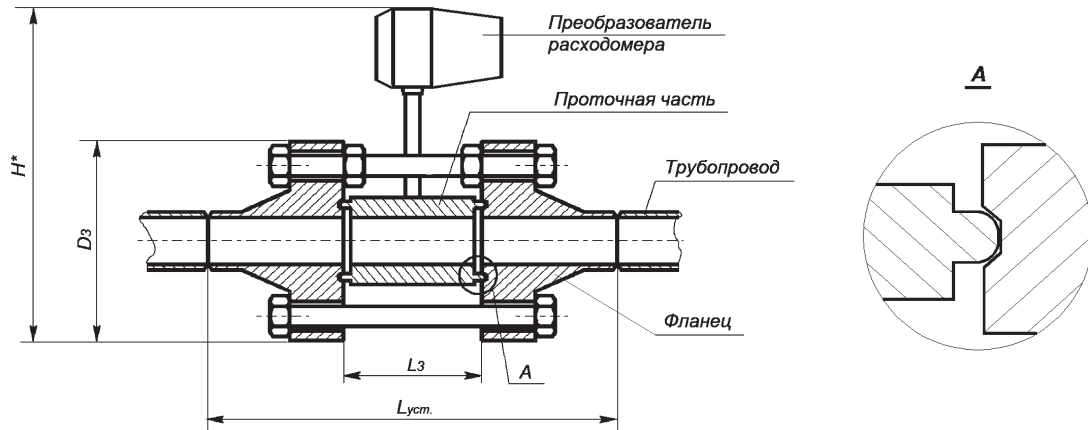


Рис.5. Монтаж расходомера на трубопроводе.

Таблица 7

Ду	Рабочее давление до, МПа	Обозначение комплекта КМЧ	L _з , мм	L _{уст.} , мм	D3, мм	H*, мм	Масса КМЧ, кг, не более	L _{уст.} , мм	D3, мм	H*, мм	Масса КМЧ, кг, не более
				КМЧ даты выпуска до апреля 2025				КМЧ даты выпуска с апреля 2025			
50	20	СПГК.5204.800.00, -06, -08, -10	129	323	210	363	34,1	259	200	358	25,5
	25	СПГК.5204.800.00-03, -12, -14, -16		299	200	358	34,1	259	200	358	25,5
	30	СПГК.5204.800.00-24, -25, -26, -27		298	210	366	61,5	298	210	366	61,5
80	25 ¹⁾	СПГК.5204.800.00-28, -29 ... -35	128	$\frac{364}{310}$	260	431,5	41,4	316	230	411,5	36,4
	30	СПГК.5204.800.00-48, -49 ... -55		358	265	429	41,4	358	265	429	41,4
100	20	СПГК.5204.800.00-01, -07, -09, -11	149	411	290	431	69,2	379	265	418,5	56,2
	25	СПГК.5204.800.00-02, -13, -15, -17		337	290	437	66,0	299	265	424,5	52,8
	30	СПГК.5204.800.00-05, -19, -21, -23		396	355	460	61,5	396	355	460	61,5
150	25	СПГК.5204.800.00-44, -45, -46, -47	138	458	390	520	80,0	458	390	520	80,0

¹⁾ Для Ду80 25 МПа в числителе дроби указаны размеры под трубу 71, в знаменателе – под трубу 80 мм.

Строка заказа КМЧ в зависимости от условного прохода и исполнения расходомера приведена в таблице 8, состав – в таблице 9.

Таблица 8

Ду	Исполнение по давлению измеряемой среды		
	20 МПа	25 МПа	30 МПа
50	КМЧ Ду50 20 МПа для Метран-305	КМЧ Ду50 25 МПа для Метран-305	КМЧ Ду50 30 МПа для Метран-305
80	-	КМЧ Ду80 25 МПа для Метран-305	КМЧ Ду80 30 МПа для Метран-305
100	КМЧ Ду100 20 МПа для Метран-305	КМЧ Ду100 25 МПа для Метран-305	КМЧ Ду100 30 МПа для Метран-305
150	-	КМЧ Ду150 25 МПа для Метран-305	-

Таблица 9

Наименование	Количество, шт.	Материал	Примечание
Фланец	2	Сталь 20 или 09Г2С или 13ХФА или 12Х18Н10Т	Материал согласно заказу
Шпилька	6 (10 ¹⁾)	Сталь 40Х с покрытием Ц,хр9	
Шпилька разжимная	2	Сталь 40Х с покрытием Ц,хр9	
Гайка	20 (28 ¹⁾)	Углеродистая сталь с покрытием Ц,хр6	

¹⁾ Для преобразователей Ду150

ПЕРЕЧЕНЬ МАТЕРИАЛОВ ДЕТАЛЕЙ РАСХОДОМЕРА

Таблица 10

Наименование детали	Материал	Примечание
Корпус	Сталь 12Х18Н10Т	
Стакан	Сталь 12Х18Н10Т	
Тело обтекания	Сталь 14Х17Н2	Для исполнений преобразователей со съемным телом обтекания (код исполнения по материалу обтекателя не указывается)
	Сталь 12Х18Н10Т ¹⁾	Для исполнения по материалу обтекателя – ХНТ, ХНТС
Кольцо ²⁾ (для уплотнения съемного тела обтекания)	Резина К-69	Для исполнений преобразователей на 20 МПа
	Резина НО-68-1 НТА	Для исполнений преобразователей на 30 МПа
Корпус электронного блока	Алюминиевый сплав АК12 с покрытием полиэфирной порошковой краской ППК-100	
Маркировочная табличка	Алюминий АД1, 78х27 мм	

Перечень труб, рекомендуемых для прямых участков преобразователей
Рекомендуется применять трубы по ГОСТ 8732, ГОСТ 8734

Таблица 11

Ду, мм	Рабочее давление до, МПа	Наружный диаметр x Толщина стенки, мм	Внутренний диаметр
50	20	60x5,5; 60,3x5,5; 63x6; 63x6,5; 63x7; 63,5x6,5; 63,5x7	d50
	25	63x7; 63,5x7	
	30	65x8; 68x8,5; 68x9; 68x9,5; 70x9,5; 70x10	
80	25	89x9; 89x9,5; 90x9; 90x9,5; 90x10	d71
		100x10; 100x11; 102x10; 102x11; 102x12; 104x11; 104x12; 104x13	d80
	30	95x11; 95x12; 95x13; 100x14	d71
		102x12; 104x12; 104x13; 108x13; 108x14; 108x15; 110x14	d80
100	20	108x9; 108x9,5; 108x10; 110x9; 110x9,5; 110x10; 110x11; 114x11; 114x12; 114x13	d90
	25	120x14; 120x16; 121x15; 121x16; 127x18; 127x19; 130x20; 133x22	
	30	127x18; 127x19; 130x20; 133x22; 140x24; 140x25; 140x26	
150	25	178x16; 178x17; 180x16; 180x17; 180x18	d146

Опросный лист для выбора вихреакустического расходомера Метран-305ПР

* - поля, обязательные для заполнения!

Общая информация			
Предприятие *:		Дата заполнения:	
Контактное лицо *:		Тел. / факс *:	
Адрес *:		E-mail:	
Опросный лист №	Позиция по проекту:	Количество *:	
Информация об измеряемой среде			
Измеряемая среда *:			
Информация о процессе			
Измеряемый расход *:	Мин	Ном	Макс мЗ/ч
Температура среды *:	Мин	Ном	Макс °С
Рабочее давление *:			
<input type="checkbox"/> до 20 МПа (вварное тело обтекания)		<input type="checkbox"/> до 20 МПа (съемное тело обтекания)	
<input type="checkbox"/> до 25 МПа (вварное тело обтекания)		<input type="checkbox"/> до 25 МПа (съемное тело обтекания)	
<input type="checkbox"/> до 30 МПа (вварное тело обтекания)		<input type="checkbox"/> до 30 МПа (съемное тело обтекания)	
Соединение с трубопроводом на объекте			
Условный проход трубопровода*: <input type="checkbox"/> 50 мм; <input type="checkbox"/> 80 мм; <input type="checkbox"/> 100 мм; <input type="checkbox"/> 150 мм; <input type="checkbox"/> Другой (указать) мм;			
Внешний диаметр трубопровода *:		Толщина стенки:	Материал*:
		мм;	мм
Требования к исполнению расходомера			
Температура окружающей среды: от до °С			
Требуемая основная относительная погрешность: %			
Цена импульса выходного сигнала: <input type="checkbox"/> 0,001; <input type="checkbox"/> 0,01; <input type="checkbox"/> 0,1; <input type="checkbox"/> 1,0			
Выходные сигналы: <input type="checkbox"/> 4-20 мА+HART; <input type="checkbox"/> ModBus RTU/RS485;			
Импульсный выходной сигнал в стандартной комплектации			
Тип подключения: <input type="checkbox"/> Кабельный ввод; <input type="checkbox"/> Штепсельный разъем (вилка + розетка)*;			
<input type="checkbox"/> Штепсельный разъем (только вилка на корпусе)*; <input type="checkbox"/> Разъем по стандарту DIN 43650a*			
* несовместимо со взрывозащищенным исполнением			
Материал исполнения тела обтекания: <input type="checkbox"/> сталь 14X17H2 (стандартное исполнение, только съемное тело обтекания)			
<input type="checkbox"/> сталь 12X18H10T (повышенная коррозионная стойкость к водно-солевым растворам)			
Взрывозащита:			
Дополнительные возможности: <input type="checkbox"/> ЖК-индикатор (температура окружающей среды -40...+70°С)			
<input type="checkbox"/> Протокол калибровки			
Дополнительное оборудование, аксессуары, услуги			
<input type="checkbox"/> Комплект монтажных частей (фланцы специального исполнения, шпильки, гайки)			
<input type="checkbox"/> Блок питания 24 VDC			
<input type="checkbox"/> Шеф-надзор, пуско-наладка		<input type="checkbox"/> Расширенная гарантия 3 года	
		<input type="checkbox"/> Расширенная гарантия 5 лет	
Примечания			
Если известна полная строка заказа, укажите ее в примечании.			

Заполненный опросный лист необходимо направлять на единый электронный адрес или на факс Центра Поддержки Заказчиков (support@metran.ru или факс: (351) 24-24-000), или в Региональное Представительство