



ОКПД2 26.51.51.110

Преобразователи температуры Метран-280, Метран-280-Ex

Руководство по эксплуатации



Содержание

1	Описание и работа	5
1.1	Назначение	5
1.2	Технические характеристики.....	8
1.3	Состав изделия	14
1.4	Устройство и работа	14
1.5	Обеспечение взрывозащиты	15
1.6	Средства измерения, инструмент и принадлежности	16
1.7	Маркировка и пломбирование	20
1.8	Упаковка	22
2	Использование по назначению	23
2.1	Эксплуатационные ограничения	23
2.2	Подготовка ПТ к использованию	24
2.3	Обеспечение взрывозащищенности при монтаже и эксплуатации	24
2.4	Использование ПТ	26
3	Техническое обслуживание	32
3.1	Общие указания	32
3.2	Меры безопасности	32
4	Транспортирование и хранение	34
5	Утилизация	35
	Приложение А Ссылочные нормативные документы	36
	Приложение Б Габаритные размеры, масса, исполнения ПТ	37
	Приложение В Схема внешних соединений ПТ Метран-281, Метран-286	43
	Приложение Г Схемы внешних соединений ПТ Метран-281, Метран-286 исполнения Exia	44
	Приложение Д Условное обозначение ПТ Метран-280, Метран-280-Ex	46
	Приложение Е Монтажные комплекты кабельного ввода	48
	Приложение Ж Чертеж средств взрывозащиты ПТ Метран-281-Exd, Метран-288-Exd.....	50
	Приложение И Чертеж средств взрывозащиты ПТ Метран-286-Exd.....	52
	Приложение К Перечень команд прикладного уровня поддерживаемых Метран-280	54
	Приложение М Расчет параметров линии связи (токовой петли)	56
	Приложение Р Чертеж средств взрывозащиты ПТ Метран-281-12-Exd, Метран-281-13-Exd, Метран-281-14-Exd, Метран-281-15-Exd.....	58
	Приложение С Схемы внутренних соединений ПТ.....	60
	Приложение Т Перечень запасных частей.....	61

Настоящее руководство по эксплуатации (РЭ) содержит технические данные, описание принципа действия, устройство и другие сведения, необходимые для правильной эксплуатации преобразователей температуры (ПТ) Метран-280: с первичными преобразователями термоэлектрическими ТХА Метран-281, Метран-281-Ех; ТНН Метран-288, Метран-288-Ех; с термопреобразователями сопротивления ТСП Метран-286, Метран-286-Ех, предназначенные для измерения температуры различных сред в составе систем автоматического управления технологическими процессами (АСУ ТП) путем преобразования сигнала первичного преобразователя температуры (ППТ или сенсора) в унифицированный выходной сигнал постоянного тока и наложенный на него цифровой сигнал на базе HART протокола версии 5 для ИП Метран-280 и Версии 7 для ИП Метран-646.

В РЭ приведены основные технические характеристики, сведения о работе ПТ, требования по монтажу, эксплуатации, правила транспортирования, хранения и другие сведения, необходимые для правильной эксплуатации.

Пример условного обозначения приведен в приложении Д.

1. ОПИСАНИЕ И РАБОТА

1.1 Назначение

Управление ПТ осуществляется дистанционно с помощью управляющих устройств, поддерживающих HART протокол. Связь ПТ с управляющими устройствами осуществляется:

- по аналоговому каналу – передачей информации об измеряемой температуре в виде постоянного тока 4-20 мА;

- по цифровому каналу – в соответствии с HART протоколом в стандарте Bell-202.

Использование ПТ допускается в нейтральных, а также в агрессивных средах, по отношению к которым материал защитной арматуры является коррозионностойким.

ПТ Метран-281-Ех, Метран-288-Ех Метран-286-Ех могут применяться во взрывоопасных зонах согласно требованиям главы 7.3 ПУЭ, в которых возможно образование взрывоопасных смесей газов, паров, горючих жидкостей с воздухом категории IIА, IIВ, IIС групп Т1...Т6 по ГОСТ 31610.20-1-2016/IEC 60079-20-1:2010.

Ссылочные нормативные документы приведены в приложении А.

ПТ имеют особовзрывобезопасный уровень, обеспечиваемый видом взрывозащиты по ГОСТ 31610.11 «искробезопасная электрическая цепь ia», с маркировкой 0Ех ia IIС Т5 Ga X или 0Ех ia IIС Т6 Ga X, а также взрывобезопасный уровень, обеспечиваемый видом взрывозащиты по ГОСТ IEC 60079-1 «взрывонепроницаемые оболочки d», с маркировкой 1Ех db IIС Т5 Gb X или 1Ех db IIС Т6 Gb X.

ПТ классифицированы в соответствии с ГОСТ Р 52931:

- по наличию информационной связи ПТ предназначены для информационной связи с другими изделиями;

- по виду энергии носителя сигналов в канале связи ПТ являются электрическими;

- в зависимости от эксплуатационной законченности относятся к изделиям третьего порядка;

- по устойчивости к механическим воздействиям соответствуют группам V1, G1.

По метрологическим свойствам являются средствами измерений.

ПТ изготавливают следующих климатических исполнений (см. таблицу 1а):

Таблица 1а

Климатическое исполнение по ГОСТ 15150	Температурный класс (для исполнения Ех)	Температурный диапазон окружающей среды
У1.1	-	от минус 40 °С до плюс 70 °С от минус 50 °С до плюс 85 °С
	Т5	от минус 40 °С до плюс 70 °С от минус 50 °С до плюс 85 °С
	Т6	от минус 20 °С до плюс 40 °С
Т3	-	от минус 10 °С до плюс 70 °С
	Т5	от минус 10 °С до плюс 70 °С
	Т6	от минус 10 °С до плюс 40 °С
Примечание – Классификация ПТ по температурным классам Т5, Т6 – в соответствии с ГОСТ 31610.0		

По защищенности от воздействия окружающей среды ПТ являются пыле-, водозащищенными и соответствуют коду IP65 по ГОСТ 14254.

По ГОСТ 30232 ПТ подразделяются:

- по типу применяемых первичных преобразователей температуры – на ПТ с преобразователями термоэлектрическими ТХА с номинальной статической характеристикой преобразования (НСХ) типа «К» (Метран-281, Метран-281-Ех), ТНН с НСХ типа «N» по ГОСТ 6616 (Метран-288, Метран-288-Ех) и с термопреобразователями сопротивления ТСП с НСХ типа «Pt100» по ГОСТ 6651 (Метран-286, Метран-286-Ех);

- по типу применяемых измерительных преобразователей (ИП) – на ИП Метран-280 и ИП Метран-646.

ПТ относятся к приборам без гальванической связи.

ПТ согласно ГОСТ 27.003 относятся к изделиям конкретного назначения, непрерывного применения, невосстанавливаемым.

В качестве первичных преобразователей температуры в ПТ Метран-281 используются первичные преобразователи ТХА, класс допуска 2; в ПТ Метран-286 используются первичные преобразователи ТСП с применением чувствительного элемента, имеющего НСХ типа Pt100, класс допуска В; в ПТ Метран-288 используются первичные преобразователи ТНН, класс допуска 2.

Коммуникатором или программным обеспечением для потребителя реализуются следующие функции пользовательской настройки ПТ с ИП:

- перенастройка диапазона измерений ПТ;
- установка единиц измерений;
- калибровка выходного сигнала;
- выбор времени демпфирования/усреднения измеряемого сигнала;
- тэг путем указания строки из восьми допустимых символов HART-протокола;
- указание даты в формате дд. мм. гг.;
- описание путем указания строки из 16 допустимых символов HART-протокола;
- номер окончательной сборки путем указания числового значения в диапазоне от 0 до 16777215;
- сообщение путем указания строки из 24 допустимых символов HART-протокола;
- короткий адрес опроса устройства путем указания целого числового значения в диапазоне от 0 до 15;
- выбор фильтра питания АЦП;
- режим калибратора;
- коррекция двухпроводного соединения;
- просмотр температуры окружающего воздуха;
- выбор сигнала аварии, уровня насыщения;
- режим защиты от записи.

1.2 Технические характеристики

1.2.1 Условное обозначение ПТ, типы НСХ первичных преобразователей температуры, параметры выходных сигналов (аналогового и цифрового), диапазоны измеряемых температур, материал защитной арматуры ПТ должны соответствовать значениям, указанным в таблице 1.

Пределы допускаемой основной приведенной погрешности ПТ должны соответствовать значениям, указанным в таблице 2.

Таблица 1

Обозначение ПТ	НСХ	Выходные сигналы		Диапазон измерений, °С	Верхний предел измерений, °С	Материал защитной арматуры (код материала)
		Аналоговый, мА	Цифровой			
Метран-281	К	4-20	В стандарте HART версия 5, 7	от минус 50 до плюс 1000	плюс 800	12X18H10T (H10) 10X17H13M2T (H13)
	плюс 1000				ХН78Т (H78)	
Метран-288	N			от минус 50 до плюс 1200	плюс 1000	10X23H18 (H18)
				плюс 1100	ХН78Т (H78)	
				плюс 1200	ХН45Ю (H45)	
Метран-286	Pt100			от минус 50 до плюс 500	плюс 500	12X18H10T (H10) 10X17H13M2T (H13)

Таблица 2

Обозначение ПТ	Диапазон измеряемых температур ПТ, °С	Пределы допускаемой основной приведенной погрешности ПТ, %	
		По аналоговому сигналу,	По цифровому сигналу,
		γ_a	$\gamma_{ц}$
Метран-281	-50 ... +500	±0,40	±0,40
	св. +500 ... +1000	±0,30	±0,30
Метран-288	-50...+500	±0,40	±0,40
	св.+500 ...+1200	±0,30	±0,30
Метран-286	-50...+500	±0,15	±0,15

Примечания

1 Диапазон измерений ПТ, °С выбирается при заказе в пределах диапазона измерений, указанного в таблице 1, но не менее минимального интервала измерений: для ПТ Метран-281, Метран-288 – 25 °С (ИП Метран-280, ИП Метран-646), для ПТ Метран-286 – 10 °С (ИП Метран-280, ИП Метран-646).

2 Допускаемая основная погрешность ПТ, приведенная к диапазону измерений, указанному при заказе, равна значениям, установленным в таблице 2, или: ±1,0 °С для Метран-281, Метран-288; ±0,4 °С для Метран - 286, в зависимости от того, что больше.

3 В диапазоне измерений, пересекающем диапазоны измеряемых температур, приведенные в таблице 2, устанавливается наибольшая из указанных погрешностей ПТ.

1.2.2 Габаритные размеры, масса, конструктивные исполнения ПТ приведены в приложении Б.

1.2.3 ПТ соответствуют следующим требованиям:

- Осуществляют перестройку диапазона измерений температуры с минимальным интервалом измерений:

а) для ПТ Метран-281, Метран-288:

25 °С, (ИП Метран-280, Метран-646),

б) для ПТ Метран-286:

10 °С, (ИП Метран-280, Метран-646);

- Производят детектирование обрыва или короткого замыкания первичного преобразователя температуры, самодиагностику. При обнаружении неисправностей во время самодиагностики ПТ выходной аналоговый сигнал переводится в состояние соответствующее сигналу тревоги:

а) высокое значение: $21 \text{ мА} < I_{\text{вых}} \leq 23 \text{ мА}$ (ИП Метран-280, ИП Метран-646);

б) нижнее значение: $3,50 \text{ мА} < I_{\text{вых}} \leq 3,75 \text{ мА}$ (ИП Метран-280, ИП Метран-646).

Примечание – Неисправность микропроцессора всегда вызывает высокий уровень сигнала тревоги, независимо от выбора направления уровня сигнала тревоги (высокого или низкого).

- При выходе температуры ППТ за пределы диапазона измерений температур (таблица 1) ИП Метран-280, ИП Метран-646 переходит в режим насыщения:

а) нижний уровень: между нижним значением аварийного сигнала плюс 0,1 мА и 3,9 мА;

б) высокий уровень: между 20,8 мА и высоким значением аварийного сигнала минус 0,1 мА;

- ИП Метран-280 исполнения Exia соответствует требованиям ГОСТ 31610.11 и имеет следующие параметры искробезопасности:

а) максимальный входной ток ($I_i=266 \text{ мА}$),

б) максимальное входное напряжение ($U_i=30 \text{ В}$);

в) максимальная входная мощность ($P_i=1 \text{ Вт}$);

г) внутренняя емкость C_i незначительно мала;

д) внутренняя индуктивность L_i незначительно мала.

- ИП Метран-646 исполнения Exia соответствует требованиям ГОСТ 31610.11 и имеет следующие параметры искробезопасности:

а) максимальный входной ток ($I_i=93 \text{ мА}$),

б) максимальное входное напряжение ($U_i=28 \text{ В}$);

в) максимальная входная мощность ($P_i=0,65 \text{ Вт}$);

г) внутренняя емкость $C_i = 44 \text{ нФ}$;

д) внутренняя индуктивность L_i незначительно мала.

- ИП производит перенастройку НСХ в случае замены первичного преобразователя на другой тип;

- ИП предусматривает калибровку под индивидуальную статическую характеристику первичного преобразователя по 2 (ИП Метран-280, ИП Метран-646) температурным точкам для повышения точности ПТ;

- ИП имеет устройство автокомпенсации изменения термо-ЭДС от изменения температуры холодных спаев ЧЭ термоэлектрического преобразователя;

- в ИП между входной и выходной цепями обеспечена гальваническая развязка;

- в ИП предусмотрен режим защиты от случайного изменения установленных параметров;

- величина демпфирования по умолчанию составляет 5,0 секунд, и может быть перенастроена на любое значение между 0 и 32 сек;

- время выхода в рабочий режим с номинальными характеристиками после подачи питания на ИП (при нулевом времени демпфирования) не более 5 с (ИП Метран-280, ИП Метран-646);

- время обновления показаний менее 0,5 с (ИП Метран-280), 1 с (ИП Метран-646);

- время прерывания питания, которое не приводит к сбросу не более 25 мс.

1.2.4 Зависимость аналогового выходного сигнала от температуры линейная. Диапазон линейного выходного сигнала, мА: $3,9 < I_{\text{вых}} \leq 20,5$;

1.2.5 Материал оболочки ПТ – алюминиевый сплав.

1.2.6 Подключение ПТ к питающей и информационной линии производится:

- ПТ общепромышленного и взрывозащищенного исполнения вида «искробезопасная цепь» – через штуцер кабельного ввода;

ПТ общепромышленного исполнения -31,-32,-33 через кабельные вводы приложения Е;

- ПТ взрывозащищенного исполнения вида «взрывонепроницаемые оболочки» – через кабельные вводы БК и ТБ, указанные в приложении Е, или другие кабельные вводы, сертифицированные в установленном порядке на соответствие требованиям ГОСТ ИЕС 60079-1.

Перечень рекомендуемых кабельных вводов приведен в каталоге продукции.

1.2.7 Способ контакта ПТ с измеряемой средой – погружаемый.

1.2.8 Способы крепления ПТ: неподвижный штуцер М20х1,5, подвижный штуцер, свободная установка в патрубке, фланцевое соединение.

1.2.9 Схемы соединения ППТ с ИП Метран-280, ИП Метран-646 приведены в приложении С.

1.2.10 Электрическая изоляция между электрически несвязанными цепями, а также между этими цепями и корпусом ПТ при температуре окружающего воздуха $(25 \pm 10)^\circ\text{C}$ и относительной влажности от 30 % до 80 %, а также при относительной влажности 98 % и температуре 35°C выдерживает в течение 1 минуты действие напряжения переменного тока 500 В (эффективное) практически синусоидальной формы частотой 50, 60 Гц.

1.2.11 Электрическое сопротивление изоляции между электрически несвязанными цепями, а также между этими цепями и корпусом ПТ не менее, МОм:

- а) 40 – при температуре (25 ± 10) °С и относительной влажности не более 80 %;
- б) 2 – при температуре (35 ± 2) °С и относительной влажности 98 %;
- в) 0,5 – при температуре до 500 °С;
- г) 0,01 – при температуре до 1200 °С.

1.2.12 Электрическое питание ПТ осуществляется от источника постоянного тока, класса стабилизации 2,0 по ГОСТ 18953 для ИП Метран-280 с напряжением от 12 до 42 В, для ИП Метран-646 с напряжением от 12 до 32 В.

Электрическое питание ПТ Метран-281 Ех1а, Метран-288 Ех1а, Метран-286 Ех1а должно осуществляться от сертифицированного связанного искробезопасного оборудования.

Схемы внешних электрических соединений ПТ представлены в приложениях В, Г.

1.2.13 Максимальное сопротивление нагрузки R_{max} , Ом выбирается из условия:

- для ПТ с ИП Метран-280

$$R_{max} = 43,5 (U-12) \quad (1)$$

- для ПТ с ИП Метран-646

$$R_{max} = (U-10)/0,022 \quad (2)$$

где U – напряжение питания, В.

Для обеспечения связи по HART-протоколу необходимо, чтобы сопротивление нагрузки находилось в пределах от 250 до 1100 Ом для ИП Метран-280, от 250 до 1000 Ом для ИП Метран-646.

Номинальное значение сопротивления нагрузки принято 500 Ом.

Примечание – Сопротивление нагрузки включает сопротивление проводов, используемых для соединений.

1.2.14 Пульсация выходного аналогового сигнала при сопротивлении нагрузки 250 Ом не более 0,25 % от диапазона изменения выходного сигнала.

1.2.15 Потребляемая мощность при максимальном значении выходного аналогового сигнала не превышает 1 Вт для ИП Метран-280 и 0,65 Вт для ИП Метран-646.

1.2.16 ПТ исполнения У1.1 по ГОСТ 15150 устойчивы к воздействию температуры окружающей среды:

- от минус 40 °С до плюс 70 °С;
- от минус 50 °С до плюс 85 °С;
- взрывозащищенного исполнения:

- а) температурного класса Т6 – от минус 20 °С до плюс 40 °С;
- б) температурного класса Т5 - от минус 40 °С до плюс 70 °С;
- в) температурного класса Т5 - от минус 50 °С до плюс 85 °С (по специальному заказу);

ПТ тропического исполнения Т3 по ГОСТ 15150 должны быть устойчивыми к воздействию температуры окружающей среды:

- от минус 10 °С до плюс 70 °С;
- взрывозащищенного исполнения:

- а) температурного класса Т6 – от минус 10 °С до плюс 40 °С;
- б) температурного класса Т5 – от минус 10 °С до плюс 70 °С

1.2.17 Температура соединительной головки ПТ взрывозащищенного исполнения в наиболее нагретых местах при верхнем значении измеряемой температуры не более 85 °С для температурного класса Т5 ГОСТ 31610.0; 70 °С для температурного класса Т6 ГОСТ 31610.0.

1.2.18 Показатель тепловой инерции ПТ, определенный при коэффициенте теплоотдачи практически равном бесконечности, соответствует значениям, приведенным в таблице 3.

Таблица 3

Исполнение ПТ в соответствии с рисунком	Показатель тепловой инерции, с
Б.1, Б.2, Б.8, Б.9	40
Б.3, Б.4, Б.5, Б.10, Б.19	20
Б.6, Б.11, Б.12, Б.13, Б.14, Б.15, Б.16, Б.17, Б.18, Б.20	8
Б.7	30

1.2.19 Монтажная часть защитной арматуры ПТ рассчитана на условное давление P_y и выдерживает проверку на прочность испытательным давлением $P_{исп}$, а на герметичность - давлением $P_{герм}$, указанными в таблице 4.

Таблица 4

Исполнение ПТ в соответствии с рисунком	Давление, МПа		
	P_y	$P_{исп}$	$P_{герм}$
Б.1, Б.4, Б.8, Б.11, Б.12, Б.13, Б.14, Б.15, Б.16, Б.17, Б.18	0,4	$0,6^{\pm 0,1}$	$0,6^{\pm 0,1}$
Б.2, Б.3, Б.5, Б.6, Б.7, Б.9, Б.10, Б.19, Б.20	6,3	$10,0^{+2}$	$6,3^{+2}$

1.2.20 ПТ устойчивы к воздействию синусоидальной вибрации по ГОСТ Р 52931 в соответствии с группами V1, G1 (для исполнений ПТ, приведенных на рисунках Б.2, Б.3, Б.5, Б.6, Б.9, Б.10, Б.11-Б.20, с длиной монтажной части L не более 500 мм и длиной наружной части l не более 120 мм).

Дополнительная погрешность ПТ, вызванная воздействием вибрации, $\pm 0,1$ % от диапазона изменения выходного сигнала.

1.2.21 Дополнительная погрешность ПТ, вызванная изменением температуры окружающего воздуха в рабочем диапазоне температур, $\pm 0,05$ % от диапазона изменения выходного сигнала по отношению к температуре калибровки 20 °С (ИП Метран-280, ИП Метран-646).

1.2.22 ПТ устойчивы к воздействию внешнего магнитного поля переменного тока с частотой (50 ± 1) Гц и напряженностью до 400 А/м.

Дополнительная погрешность при самых неблагоприятных фазе и направлении магнитного поля $\pm 0,1$ % от диапазона изменения выходного сигнала.

1.2.23 Дополнительная погрешность ПТ, вызванная изменением сопротивления нагрузки от минимального до максимального значения, не превышает $\pm 0,05$ % от диапазона изменения выходного сигнала.

1.2.24 Дополнительная погрешность ПТ, вызванная изменением напряжения питания в пределах от его минимального до максимального значения при номинальной нагрузке, составляет $\pm 0,005$ % от диапазона изменения выходного сигнала на каждый 1 В изменения питания.

1.2.25 Изменение выходного сигнала ПТ, вызванное заземлением любого конца нагрузки при заземленном корпусе, – не более $\pm 0,1$ % от диапазона изменения выходного сигнала.

1.2.26 Соединительная головка ПТ исполнения Exd выдерживает испытание на взрывоустойчивость внутренним гидравлическим избыточным давлением $1,0$ МПа в течение 1 мин. Соединительная головка выдерживает давление взрыва, возникающего при воспламенении взрывоопасной смеси во внутренней полости.

1.2.27 Кабельные вводы ТБ, БК герметичны при давлении $1,0$ МПа и прочные при крутящем моменте до 40 Н·м.

1.2.28 ПТ характеризуется следующими значениями показателей надежности:

а) вероятность безотказной работы ПТ за 2000 ч – не менее $0,8$;

б) средний срок службы:

- ПТ Метран-281, ПТ Метран-288 – не менее 6 лет;

- ПТ Метран-286 – не менее 8 лет.

1.2.29 ПТ соответствуют требованиям ТР ТС 020/2011. ПТ устойчивы к воздействию промышленных радиопомех:

- электростатических разрядов по ГОСТ 30804.4.2 - 6 кВ (контактный разряд), 8 кВ воздушный разряд (степень жесткости 3);

- радиочастотного электромагнитного поля по ГОСТ Р 51317.4.3 в полосе частот от 80 до 1000 МГц напряженностью 10 В/м (степень жесткости 3);

Примечание – Применение мобильных радиотелефонных систем в местах размещения ПТ не допускается.

- наносекундных импульсных помех по ГОСТ 30804.4.4 с амплитудой импульсов 1 кВ (степень жесткости 3);
- микросекундных импульсных помех по ГОСТ Р 51317.4.5 при подаче помехи по схеме «провод-земля» 1 кВ (степень жесткости 2);
- кондуктивных помех по ГОСТ Р 51317.4.6 в полосе частот от 0,15 до 80 МГц напряжением 10 В (степень жесткости 3) для ИП Метран-280 и 3В для ИП Метран-646.

Критерий качества функционирования при испытаниях на помехоустойчивость – А.

1.2.30 ПТ с ИП Метран-280 и с ИП Метран- 646 соответствуют нормам помехоэмиссии, установленным для класса Б по ГОСТ Р 51318.22.

1.3 Состав изделия

1.3.1 ПТ состоят из первичного преобразователя температуры (термопреобразователя со-противления или термоэлектрического преобразователя) и измерительного преобразователя.

1.3.2 Основные детали, узлы приведены в приложениях Б, Ж, И, Р.

1.3.3 Монтажные комплекты кабельных вводов предприятия-изготовителя – в приложении Е.

1.4 Устройство и работа

1.4.1 Измерение температуры осуществляется путем преобразования сигнала первичного преобразователя температуры в унифицированный выходной сигнал постоянного тока 4-20 мА и наложенный на него цифровой сигнал на базе HART протокола версии 5, 7 (в зависимости от исполнения ИП) с физическим интерфейсом Bell-202 с помощью ИП.

1.4.2 Измеряемый параметр – температура в ПТ Метран-286 с помощью ППТ преобразуется в изменение омического сопротивления платинового чувствительного элемента (далее - ЧЭ). Аналоговый сигнал поступает на вход ИП, преобразуется с помощью аналогово-цифрового преобразователя (АЦП) в дискретный сигнал. Дискретный сигнал с помощью микропроцессорного преобразователя (МП) обрабатывается с целью:

- линеаризации НСХ ЧЭ ППТ;
- перестройки диапазонов измерений в пределах рабочего диапазона температур;
- самодиагностики составляющих узлов ПТ, детектирования обрыва или короткого замыкания ППТ.

С выхода МП дискретный сигнал поступает на цифро-аналоговый преобразователь (ЦАП), осуществляющий преобразование дискретного сигнала в унифицированный токовый

аналоговый сигнал 4-20 мА, а также на блок частотного модулятора, преобразующий дискретный сигнал в частотно-модулированный и наложенный на аналоговый сигнал.

1.4.3 В ПТ Метран-281, Метран-288 измерение температуры основано на явлении возникновения в цепи термопреобразователя термоэлектродвижущей силы при разности температур между его горячим и холодными спаями. В ИП дополнительно к описанным выше функциям происходит компенсация изменения температуры холодных спаев.

1.4.4 При проведении с ПТ Метран-280 какие-либо действий, влияющих на его текущую конфигурацию, активизируется флажок «Конфигурация изменена» (Configuration Changed), что отображается в статусе прибора. Считать и снять флажок «Конфигурация изменена» можно только при помощи АСУ ТП, поддерживающей соответствующую команду HART протокола. Согласно требованиям протокола HART в коммутаторах эта возможность не реализована.

Включение (отмена) защиты от записи является специальной процедурой и может выполняться с помощью либо HART управляющих устройств производства ПГ «Метран», либо другими управляющими устройствами при наличии специального драйвера.

1.4.5 В многоточечном режиме ПТ работает только с цифровым выходным сигналом, аналоговый сигнал автоматически устанавливается на предел 4 мА и не зависит от измеряемой температуры. Значения измеряемой температуры считываются в цифровой форме.

К каждой паре проводов токовой петли может быть подключено до 15 ПТ, их количество определяется длиной и параметрами линии связи, мощностью блока питания.

Каждый ПТ имеет свой уникальный адрес от 1 до 15, обращение к ПТ идет по этому адресу. ПТ Метран-280 в обычном режиме имеет адрес 0, если ему присваивается адрес от 1 до – 15, то ПТ автоматически устанавливается в многоточечный режим. Коммутатор АСУ ТП определяют все ПТ, подключенные к линии, могут работать с каждым из них. Схема подсоединения приведена на рисунке В.2.

Многоточечный режим не рекомендуется использовать в искробезопасных цепях.

1.5 Обеспечение взрывозащиты

1.5.1 Взрывозащищенность ПТ исполнения Exd достигается заключением его электрических цепей во взрывонепроницаемую соединительную головку (оболочку), выполненную в соответствии с ГОСТ ИЕС 60079-1.

Соединительная головка выдерживает давление взрыва внутри и исключает его передачу в окружающую взрывоопасную среду.

1.5.2 Прочность соединительной головки ПТ проверяется при ее изготовлении путем гидравлических испытаний избыточным давлением 1 МПа в течение 1 мин.

1.5.3 Взрывоустойчивость соединительной головки ПТ обеспечивается применением взрывозащиты вида «взрывонепроницаемые оболочки».

На чертежах средств взрывозащиты (приложения Ж, И, Р) словом «взрыв» обозначены сопряжения деталей ПТ и параметры, обеспечивающие его взрывозащиту: шаг резьбы, число полных непрерывных, неповрежденных ниток в зацеплении.

1.5.4 Взрывозащищенность ввода кабеля при использовании кабельного ввода предприятия-изготовителя обеспечивается путем его уплотнения эластичным резиновым кольцом. Минимальная высота кольца (в сжатом состоянии) 9 мм, что регламентируется ГОСТ ИЕС 60079-1. Перечень рекомендуемых кабельных вводов приведен в каталоге продукции.

1.5.5 Крышка соединительной головки ПТ предохранена от самоотвинчивания с помощью специального упора; корпус монтажного комплекта кабельного ввода и защитная арматура – с помощью клея.

1.5.6 Заземляющие зажимы предохранены от самоотвинчивания применением пружинных шайб.

1.5.7 ПТ исполнения Exia соответствуют требованиям ГОСТ 31610.11. Обеспечение взрывозащищённости ПТ Метран-280 Exia / ПТ Метран-646 Exia соответственно достигается за счёт:

- ограничения максимального входного тока ($I_i=266$ мА)/ ($I_i=93$ мА), максимального входного напряжения ($U_i=30$ В)/ ($U_i=28$ В) и максимальной входной мощности ($P_i=1$ Вт)/ ($P_i=0,65$ Вт) в электрических цепях, работающих в комплекте с ними вторичных приборов до искробезопасных значений;

- электрическая нагрузка элементов искробезопасной цепи не превышает 2/3 их номинальных значений;

- выполнения конструкции ПТ в соответствии с требованиями ГОСТ 31610.11;

- внутренние ёмкость и индуктивность электрической схемы ПТ не накапливают энергий, опасных по искровому воспламенению газовых смесей категории IIС.

Конкретные значения U_i , I_i определяются из максимально допустимой входной мощности P_i и не могут воздействовать на вход преобразователя температуры одновременно.

1.5.8 Максимальная температура поверхности соединительной головки для ПТ исполнения Ex температурного класса Т5 – плюс 85 °С, температурного класса Т6 – плюс 70 °С.

1.6 Средства измерения, инструменты, принадлежности

Перечень средств измерения, инструментов, оборудования приведен в таблице 5.

Таблица 5

Наименование	Основные характеристики	Тип	Примечание
Мегаомметр	Диапазон измерения 0-2000 МОм. Основная погрешность измерения $\pm 2,5\%$	Ф4101	
Барометр	Диапазон измерения 600-800 мм рт.ст., погрешность отсчета $\pm 0,8$ мм рт.ст.	М67	
Вольтметр цифровой	Диапазон измерения 0-2 В, 0-20 В Основная погрешность измерения $\pm 0,0015\% + 2$ ед.мл.разр. для межповерочного интервала 24 ч; $\pm 0,004\% + 2$ ед.мл.разр. для межповерочного интервала 12 мес. Диапазон измерения 0-200 Ом Основная погрешность измерения $\pm 0,0035\% + 2$ ед.мл.разр. для межповерочного интервала 24 ч; $\pm 0,0085\% + 2$ ед.мл.разр. для межповерочного интервала 12мес. Диапазон измерения 2 А (разрешение 10 мкА) Основная погрешность измерения - 0,15 % +200 ед. мл. р.	В7-54/3	
Блок питания	Напряжение постоянного тока 0-50 В, класс стабилизации 0,2	Б5-48, Б5-44	
Магазин сопротивлений	Сопротивление от 0 до 10^5 Ом, класс точности 0,02	МСР-60М, Р4831	
Мера сопротивления	Сопротивление 100, 200, 250 Ом; класс точности 0,002	МС3007	
Термостат паровой	Погрешность воспроизведения температуры кипения воды $\pm 0,03$ °С	ТП-1М	
Термостат нулевой	Погрешность воспроизведения тройной точки воды $\pm 0,02$ °С	ТН-1М	
Калибратор температур	Диапазон температур 50-500 °С. Глубина погружения 160 мм. Нестабильность поддержания температуры за 5 мин - $\pm 0,015$ °С. Максимальная разность температур в каналах с одинаковыми диаметрами 0,02 °С	КТ-500	Использовать с теплопередающими вставками
Эталонный ртутный термометр	Третий разряд, диапазон измеряемых температур от минус 20 °С до плюс 30 °С, цена деления 0,2 °С	ТЛ-21Б-2	
Эталонный термометр сопротивления	Первый разряд; диапазон измеряемых температур от 0 °С до плюс 630 °С	ПТС-10М	
Эталонный термоэлектрический преобразователь	Первый разряд; диапазон измеряемых температур от плюс 300 °С до плюс 1200 °С	ППО	

Продолжение таблицы 5

Наименование	Основные характеристики	Тип	Примечание
Термометр сопротивления платиновый эталонный высоко-температурный	Первый разряд; диапазон измеряемых температур от плюс 419,527 °С до плюс 1084,62 °С	ВТС	
Горизонтальная трубчатая печь	Диапазон температур от плюс 200 °С до плюс 1200 °С	МТП-2М, Saturn 877	
Компаратор напряжений	Класс точности 0,0015, выходное напряжение 0-1,1111 В.	P3003	
HART модем	Прием и передача HART сигналов в соответствии с требованиями спецификации физического уровня HCF_SPEC-54 для первичного мастера. Амплитуда сигналов на RS232 $\pm 4 - \pm 12$ В. Уровень выходного HART сигнала (0,5 \pm 0,1)В синусоидальной форме частотой 1200 и 2200 Гц при передаче 1 и 0 соответственно.	Метран-682, Viator фирмы «MAC-Tek»	
Коммуникатор	Прием и выдача HART сигналов в соответствии с требованиями спецификации физического уровня HCF_SPEC-54. Диапазон частот при передаче «1» от 1188 до 121 Гц; при передаче «0» – от 2178 до 2222 Гц. Входной импеданс при приеме сигналов не менее 5 кОм. Выходной импеданс не более 100 Ом. Программное обеспечение коммуникатора соответствует требованиям канального уровня HART-протокола (HCF_SPEC-81); поддерживает все универсальные команды (HCF_SPEC-127), поддерживает не менее 12 «общепрактических» команд (HCF_SPEC-151); совместимо с HART устройствами различных изготовителей; позволяет осуществлять ручную настройку параметров Метран-280	Коммуникатор TREX от Emerson	
Психрометр	Диапазон измерения относительной влажности от 20 до 95 %, диапазон измерения температуры воздуха от 15 до 45 °С. Погрешность измерения относительной влажности $\pm 5\%$.	ВИТ-2	
Персональный компьютер	IBM совместимый, операционная система Windows		
Тераомметр	Пределы измерения до 200 кОм. Напряжение питания <10В	E6-13A	

Продолжение таблицы 5

Наименование	Основные характеристики	Тип	Примечание
Прецизионный преобразователь сигналов ТС и ТП	Погрешность преобразования ТС $\pm 0,01$ °С; Погрешность преобразования ТП $\pm 0,2$ °С	Теркон	
Термометр сопротивления эталонный	Третий разряд; диапазон измеряемых температур от минус 40 до плюс 400 °С	ЭТС-100	
Криостат	Диапазон температур от минус 50 до плюс 80°С	К-80	
Термостат жидкостный	Диапазон температур от минус 30 до плюс 100°С Неоднородность температурного поля в рабочем объеме не более 0,01 °С	ТЕРМО-ТЕСТ-100	
Термостат жидкостный	Диапазон температур от 100 до 300 °С Неоднородность температурного поля в рабочем объеме не более 0,01 °С	ТЕРМО-ТЕСТ-300	
Мост переменного тока	Диапазон измеряемых емкостей от 0,01 до 0,1 мкФ. $F_{изм}$ -1000 Гц Диапазон измеряемых индуктивностей от 0,1 до 1,0 мГн. $F_{изм}$ -1000 Гц.	P5010	
Измеритель индуктивности и емкости	Диапазон измеряемых емкостей от 1 пФ до 200 мкФ. Диапазон измеряемых индуктивностей от 1 мкГн до 2 Гн.	МУ 6243	
Высоковольтная пробойная установка	Испытательное напряжение 250, 500 В. Мощность на стороне высокого напряжения 0,25кВ·А. Ток короткого замыкания $I_{кз}=0,5$ мА	6ТР-715А	
<p>Примечания:</p> <p>1 Допускается применение других контрольно-измерительных приборов и оборудования с аналогичными или лучшими техническими характеристиками.</p> <p>2 Эталонные средства измерения, применяемые при проверках ПТ, должны быть поверены в соответствии с Приказом Минпромторга России от 31.07.2020 №2510, испытательное оборудование должно быть аттестовано в соответствии с ГОСТ Р 8.568..</p>			

1.7 Маркировка и пломбирование

1.7.1 На табличке, расположенной на корпусе соединительной головки ПТ, нанесены следующие знаки и надписи:

- товарный знак предприятия-изготовителя;
- знак утверждения типа;
- модель ПТ с кодом исполнения защитной арматуры и видом взрывозащиты, например, Метран-281-02 0Ex ia IIC T6 Ga X;
- длина монтажной части L;
- диапазон измерений температуры ПТ, по заказу;
- выходные сигналы;
- предел допускаемой основной приведенной погрешности;
- климатическое исполнение;
- диапазон значений температуры окружающей среды t_a для исполнения Ex;
- единый знак обращения продукции на рынке государств-членов Таможенного союза;
- специальный знак взрывобезопасности по ТР ТС 012/2011 (для взрывозащищенных исполнений);
- наименование или знак центра по сертификации и номер сертификата (для взрывозащищенных исполнений);
- порядковый номер по системе нумерации предприятия-изготовителя;
- дата выпуска (год и месяц).
- надпись «Сделано в России».

1.7.2 На табличке ПТ, поставляемого на экспорт нанесены знаки и надписи в соответствии с 1.7.1.

1.7.3 На корпусах ПТ взрывозащищенного исполнения рядом с болтом заземления имеется знак заземления по ГОСТ 21130.

1.7.4 На крышке ПТ взрывозащищенного исполнения выполнена предупредительная надпись «ОТКРЫВАТЬ, ОТКЛЮЧИВ ОТ СЕТИ» или «ВО ВЗРЫВООПАСНОЙ АТМОСФЕРЕ ОТКРЫВАТЬ, ОТКЛЮЧИВ ОТ СЕТИ».

1.7.5 На паспортной табличке, расположенной на крышке оболочки ПТ, нанесена маркировка взрывозащиты по ГОСТ 31610.0 – в зависимости от исполнения 0Ex ia IIC T6 Ga X или 0Ex ia IIC T5 Ga X, 1Ex db IIC T6 Gb X или 1Ex db IIC T5 Gb X, содержащая:

- 0; 1 – уровень взрывозащиты;
- Ex – знак, указывающий, что ТП соответствует ГОСТ 31610.0;
- ia или db – вид взрывозащиты «искробезопасная электрическая цепь» по ГОСТ 31610.11 или «взрывонепроницаемые оболочки» по ГОСТ ИЕС 60079–1;
- IIC – подгруппа электрооборудования по ГОСТ 31610.0;
- T5, T6 – температурный класс электрооборудования по ГОСТ 31610.0;

- X – знак «X» в маркировке взрывозащиты означает:

- взрывонепроницаемые соединения оболочек преобразователей температуры с Ex-маркировкой 1Ex db IIC T6 Gb X, 1Ex db IIC T5 Gb X ремонту не подлежат;

- при установке в технологический процесс должен быть исключен нагрев частей ПТ, вступающих в контакт со взрывоопасной средой, выше значений температур, определенных для температурных классов T6 и T5 по ГОСТ 31610.0;

- подключение ПТ с Ex-маркировкой 0Ex ia IIC T6 Ga X, 0Ex ia IIC T5 Ga X должно осуществляться к барьерам искрозащиты (источникам питания) с видом взрывозащиты «искробезопасная электрическая цепь» уровня «ia», имеющим сертификат соответствия ТР ТС 012/2011;

- ПТ с корпусами из алюминиевого сплава АК12 при эксплуатации в зоне 0 необходимо оберегать от ударов и механических воздействий для исключения опасности, вызываемой фрикционным искрением;

- во избежание накопления электростатических зарядов на корпусах ПТ перед вводом в эксплуатацию и при техобслуживании их необходимо регулярно обрабатывать антистатиком; монтаж, демонтаж и техобслуживание преобразователей температуры необходимо производить при отсутствии взрывоопасной среды;

- ПТ с Ex-маркировкой 0Ex ia IIC T6 Ga X, 0Ex ia IIC T5 Ga X могут снабжаться кабельными вводами из полиамида изготовителя; данные кабельные вводы не обеспечивают необходимого закрепления кабеля, пользователь должен выполнить его дополнительное закрепление для предотвращения растягивающих усилий и скручиваний, действующих на выводе кабеля;

ПТ могут применяться с кабельными вводами изготовителя или другими кабельными вводами; при этом применяемые Ex-кабельные вводы должны иметь действующий сертификат соответствия требованиям ТР ТС 012/2011 с соответствующей областью применения и видами взрывозащиты. Кабельные вводы должны иметь характеристики, не ухудшающие характеристики безопасности ПТ, и при установке в преобразователи предохраняться от самоотвинчивания.

1.7.6 Транспортная маркировка тары соответствует ГОСТ 14192, чертежам предприятия-изготовителя и содержать манипуляционные знаки «Верх».

Основные и дополнительные информационные данные нанесены на одну из боковых стенок тары (ящика) черной несмываемой краской.

Транспортная маркировка может быть нанесена на бирку, прочно прикрепленную к ящику.

1.7.7 Маркировка тары ПТ, поставляемых на экспорт, производится в соответствии с ГОСТ 14192 на языке, указанном в договоре.

1.8 Упаковка

1.8.1 Упаковка соответствует категории КУ-0 или КУ-3 (при поставке на экспорт) по ГОСТ 23170. Упаковочный лист укладывается в каждое грузовое место.

1.8.2 ПТ упаковывают в пленочные чехлы и укладывают в транспортную тару - фанерные ящики, изготовленные по чертежам предприятия-изготовителя вместе с эксплуатационной документацией. Допускается использовать транспортную тару из гофрированного пятислойного картона по ГОСТ Р 52901, изготовленную по чертежам предприятия-изготовителя.

2 ИСПОЛЬЗОВАНИЕ ПО НАЗНАЧЕНИЮ

2.1 Эксплуатационные ограничения

2.1.1 В таблице 6 приведены параметры внешних эксплуатационных воздействий, при которых ПТ сохраняют свои характеристики.

Таблица 6

Параметры	Предельные значения
Климатические воздействия: - температура окружающей среды, °С - относительная влажность воздуха, %, при t = +35 °С	согласно 1.2.16 95
Механические нагрузки: V1: - частота вибрации, Гц - амплитуда смещения (до частоты перехода 60 Гц), мм - амплитуда ускорения для частот выше частоты перехода, м/с ² G1 (исполнения ПТ согласно 1.2.20): - частота вибрации, Гц - амплитуда смещения (до частоты перехода 60 Гц), мм - амплитуда ускорения для частот выше частоты перехода, м/с ²	10 – 150 0,075 9,8 10 – 2000 0,35 49,0
Прочие параметры - условное давление ПТ, МПа: исполнения согласно рисункам Б.1, Б.4, Б.8, Б.11, Б.12, Б.13, Б.14, Б.15, Б.16, Б.17, Б.18 исполнения согласно рисункам Б.2, Б.3, Б.5, Б.6, Б.7, Б.9, Б.10, Б.19, Б.20	0,4 6,3
Напряжение питания, В	согласно 1.2.12
Сопротивление нагрузки, Ом	согласно 1.2.11

2.1.2 ПТ монтируются в любом положении, удобном для обслуживания.

При монтаже ПТ рекомендуется учитывать габаритные и присоединительные размеры, указанные в приложении Б.

Перед монтажом ПТ Метран-281-12-Exd, -13-Exd, -16, -16-Exia, -17, -17-Exia необходимо отсоединить выводы ПТ от клемм ИП, произвести монтаж, а затем подключить выводы ПТ к клеммам ИП в соответствии с маркировкой.

ВНИМАНИЕ! ПРИ МОНТАЖЕ ПТ Метран-281-12-Exd, -13-Exd, -16, -16-Exia, -17, -17-Exia ПРОКРУЧИВАНИЕ ТЕРМОПАРНОГО КАБЕЛЯ ОТНОСИТЕЛЬНО КОРПУСА СОЕДИНИТЕЛЬНОЙ ГОЛОВКИ МОЖЕТ ПРИВЕСТИ К ОБРЫВУ ТЕРМОЭЛЕКТРОДОВ, НАРУШЕНИЮ ЭЛЕКТРИЧЕСКОГО СОЕДИНЕНИЯ МЕЖДУ ИП И ПЕРВИЧНЫМ ПРЕОБРАЗОВАТЕЛЕМ, ЧТО НАРУШАЕТ УСЛОВИЯ ГАРАНТИЙНЫХ ОБЯЗАТЕЛЬСТВ ПРЕДПРИЯТИЯ-ИЗГОТОВИТЕЛЯ.

При выборе места установки необходимо учитывать, что ПТ Метран-281-Ex, Метран-288-Ex и ПТ Метран-286-Ex устанавливаются во взрывоопасных зонах помещений и наружных установок в соответствии с требованиями гл. 7.3 ПУЭ и других нормативных документов, регламентирующих применение оборудования во взрывоопасных зонах.

2.1.3 Диаметр изгиба термопарного кабеля для исполнений ПТ Метран-281-12-Exd, -13-Exd, -14-Exd, -15-Exd, -16, -16-Exia, -17, -17-Exia, -18, -18-Exia, -19, -19-Exia должен быть не менее четырех диаметров кабеля.

2.2 Подготовка ПТ к использованию

2.2.1 При получении ящиков с ПТ проверить сохранность тары. В случае ее повреждения следует составить акт и обратиться с рекламацией к транспортной организации.

2.2.2 В зимнее время ящики с ПТ распаковывать в отапливаемом помещении не менее чем через 12 ч после внесения их в помещение.

2.2.3 При получении ПТ рекомендуется сделать записи в соответствующем журнале, либо в разделе 6 паспортов 281.01.00.000 ПС (ПТ Метран-281, Метран-281-Ех, Метран-288, Метран-288-Ех) и 286.01.00.000 (ПТ Метран-286, Метран-286-Ех).

В журнале должны быть указаны наименование и номер ПТ, наименование поставщика.

В паспорте или журнале должны быть включены данные, касающиеся эксплуатации ПТ. Например, дата установки ПТ, наименование организации, установившей ПТ, место установки ПТ, записи по обслуживанию с указанием имевших место неисправностей и их причин, восстановительных работ и времени, когда эти работы были проведены.

Предприятие-изготовитель заинтересовано в получении технической информации о работе ПТ и возникших неполадках с целью устранения их в дальнейшем.

Все предложения по усовершенствованию конструкции ПТ следует направлять в адрес предприятия-изготовителя.

2.2.4 Прежде, чем приступить к монтажу ПТ необходимо осмотреть их. При этом необходимо проверить маркировку по взрывозащите и крепящие элементы, а также убедиться в целостности корпусов ПТ.

2.2.6 Монтаж ПТ производить в соответствии со схемами внешних соединений, приведенных в приложениях В, Г. Рекомендуется использовать кабель с медными проводниками сечением от 24 до 14 AWG (площадь сечения S от 0,2 до 2,5 мм²).

2.2.7 Подбор параметров линии связи рекомендуется производить по приложению М.

2.2.8 При наличии в момент установки ПТ взрывоопасной смеси не допускается подвергать ПТ трению или ударам, способным вызвать искрообразование.

2.3 Обеспечение взрывозащищенности ПТ при монтаже и эксплуатации

2.3.1 Произвести монтаж ПТ на объекте в соответствии с ГОСТ ИЕС 60079-14. При монтаже необходимо руководствоваться:

- правилами устройства электроустановок – гл. 7.3 ПУЭ;
- инструкцией по проектированию электроустановок;
- инструкцией по проектированию электроустановок систем автоматизации технологических процессов;

- нормативными документами, действующими в данной отрасли;
- настоящим РЭ.

2.3.2 ПТ могут устанавливаться в зонах согласно 1.1 «Назначение» в соответствии с маркировкой.

2.3.3 Заземлить ПТ с помощью внутреннего и наружного заземляющих зажимов

2.3.4 Протянуть кабель внутрь оболочки ПТ, подсоединить жилы кабеля к контактам в соответствии с маркировкой, уплотнить в кабельном вводе и подсоединить ПТ согласно схемам приложений В, Г в соответствии с видом исполнения ПТ. При работе с кабельными вводами БК, ТБ (приложение Е) необходимо применять кабель диаметром от 8 до 10 мм.

Для ПТ с видом взрывозащиты «взрывонепроницаемые оболочки» присоединение электрических цепей необходимо осуществлять через кабельные вводы предприятия-изготовителя либо другие кабельные вводы, сертифицированные в установленном порядке на соответствие требованиям ГОСТ ИЕС 60079–1. Перечень рекомендуемых кабельных вводов приведен в каталоге продукции.

2.3.5 После подсоединения проверить, чтобы кабель не выдергивался и не проворачивался в узле уплотнения.

ВНИМАНИЕ: СЛЕДУЕТ ПРИМЕНЯТЬ УПЛОТНИТЕЛЬНЫЕ КОЛЬЦА ТОЛЬКО ПРЕДПРИЯТИЕ-ИЗГОТОВИТЕЛЯ!

2.3.6 Поставить прокладку между крышкой и корпусом, затем завинтить крышку.

2.3.7 Установить стопорную планку в соответствии с приложениями Ж, И, Р.

2.3.8 Если в месте установки ПТ температура наружных частей объекта более 70 °С, то необходимо теплоизолировать ПТ, исключив передачу тепла к оболочке.

2.3.9 При эксплуатации ПТ необходимо руководствоваться главой 3.4 «Правил эксплуатации электроустановки потребителей» (ПЭЭП), настоящим руководством по эксплуатации, местными инструкциями на оборудование, в комплекте с которым работают ПТ.

К эксплуатации ПТ должны допускаться лица, ознакомленные с настоящим руководством по эксплуатации и прошедшие необходимый инструктаж.

2.3.10 Во время эксплуатации изделие должно подвергаться периодическому внешнему, а также профилактическим осмотрам. Осмотры проводятся по инструкции эксплуатирующей организации.

При внешнем осмотре необходимо проверить:

- целостность оболочки электрооборудования и кабеля, отсутствие на них повреждений, наличие пломбировки стопорного устройства крышки;
- наличие маркировки взрывозащиты (для ПТ исполнения Ex).

ЗАПРЕЩАЕТСЯ ЭКСПЛУАТАЦИЯ ПТ С ПОВРЕЖДЕННЫМИ ДЕТАЛЯМИ ИЛИ НЕИСПРАВНОСТЯМИ.

2.3.11 Перед включением ПТ необходимо убедиться в соответствии их установки и монтажа указаниям, изложенным в подразделах 2.1, 2.2 настоящего РЭ. Подключить питание к ПТ, через 30 мин после включения электропитания убедиться в наличии выходного аналогового сигнала с помощью вольтметра, подключенного параллельно внешней нагрузке.

Проверка функционирования ПТ контролируется по изменению выходного сигнала при изменении температуры объекта.

2.4 Использование ПТ

2.4.1 Тестирование ПТ, измерение параметров регулирования и настройка производятся как с помощью системных средств АСУ ТП, так и HART коммуникатором Метран-650 или HC 275, (FC 375) производства компании «Emerson».

ПТ полностью соответствует HART протоколу, поэтому работать с ним можно при помощи любого HART сертифицированного устройства.

2.4.1.1 Для измерения параметров, регулирования и настройки ПТ с помощью системных средств АСУ ТП используется HART модем и программное обеспечение.

2.4.1.2 Все команды HART протокола делятся на три группы: универсальные, общие, специальные. Универсальные команды поддерживаются всеми HART-совместимыми устройствами; общие применяются для широкого класса приборов. Зачастую стандартных команд протокола HART недостаточно для полноценной работы ПТ, поэтому производители вынуждены разрабатывать некоторые дополнительные команды. В протоколе HART они относятся к разряду специальных и доступ к ним при помощи оборудования от стороннего производителя возможен только при наличии специального драйвера. В ПТ Метран-280 реализованы некоторые специальные команды. Доступ к остальным командам ПТ специального драйвера не требует. Полный список команд, реализованных в ПТ Метран-280, приведен в приложении К.

Перед тем, как приступить к использованию ПТ для конкретной задачи, необходимо просмотреть конфигурационные параметры, которые были установлены на заводе-изготовителе, и убедиться, что параметры ПТ подходят для данной задачи. При необходимости внесите изменения в конфигурацию датчика.

2.4.1.3 Первичная переменная ПТ представляет собой основную переменную прибора – измеряемую температуру.

Процент от диапазона – текущее значение первичной переменной, пересчитанное в процентах от диапазона измерений.

Токовый выход – значение аналогового выходного сигнала от 4 до 20 мА.

Вторичная переменная (только для ПТ с ИП Метран-280) – температура на клеммах (температура окружающей среды).

Эти параметры непрерывно обновляются. Можно выбирать единицы измерения этих переменных (градусы Цельсия, градусы Фаренгейта, градусы Ренкина, градусы Кельвина).

2.4.1.4 Потребитель может осуществлять перестройку диапазона измеряемых температур ПТ с минимальной разницей между верхними и нижними значениями для удобства работы и максимального использования характеристик ПТ. Верхняя и нижняя граница настраиваемого диапазона не должны выходить за пределы диапазона измеряемых температур ПТ.

2.4.1.5 Команда «Фильтр 50/60 Гц» (только для ПТ с ИП Метран-280) необходима для установки электронного фильтра ПТ, который отфильтровывает частоту сети переменного тока, используемую на Вашем предприятии.

2.4.1.6 Команда «Демпфирование первичной переменной (время усреднения)» изменяет время реакции ПТ для сглаживания отклонений выходного сигнала, вызванных быстрыми изменениями на входе сенсора. Необходимый уровень демпфирования определяется по следующим параметрам: необходимое время отклика датчика, стабильность сигнала сенсора, а также по другим параметрам динамики контура в системе. Величина демпфирования по умолчанию составляет 5,0 с и может быть перенастроена на любое значение между 0 и 32 с.

Выбранная величина для демпфирования определяет время отклика датчика. Если эта величина установлена на ноль, это означает, что функция демпфирования отключена и выходной сигнал датчика будет меняться с той же скоростью, что и входной сигнал, в соответствии с сенсором. При увеличении параметра демпфирования увеличивается время отклика ПТ.

2.4.1.7 Информационные параметры ПТ включают в себя:

- тэг (идентификатор) предназначен для идентификации устройства и определения конкретного датчика в приложениях, в которых используется несколько однотипных датчиков. Вы можете использовать этот параметр для электронного обозначения датчиков в соответствии с задачами применения. После того, как Вы установили тег, он будет автоматически высвечиваться каждый раз, когда Вы установите связь с ПТ с помощью HART-коммуникатора после включения питания ПТ. Этот параметр может включать до 8 различных символов. Значения параметра не влияют на первичные переменные ПТ;

- дата - параметр, определяемый пользователем, который позволяет сохранить дату последней по времени ревизии информации по конфигурированию. Параметр не влияет на работу ПТ или HART-коммуникатора;

- дескриптор (описание) предусматривает пользовательскую электронную маркировку для более конкретной идентификации ПТ в отличие от тэга. Дескриптор может включать до 16 символов и не влияет на работу ПТ или HART-коммуникатора;

- сообщение - содержит наиболее конкретное пользовательское средство для идентификации ПТ, которое может потребоваться при использовании нескольких однотипных ПТ в одном контуре. Этот параметр включает до 32 символов и хранится вместе с другими конфигурационными данными. Значения параметра не влияют на работу ПТ или HART-коммуникатора;

- серийный номер сенсора (заводской номер сенсора) позволяет идентифицировать сенсор, который используется вместе с ПТ. Этот параметр может потребоваться при поиске калибровочных данных сенсора.

2.4.1.8 Команда «Активный калибратор» (только для ПТ с ИП Метран-280) служит для активации или отключения параметра пульсирующего тока. Обычно ПТ работает с пульсирующим током, обеспечивая надлежащее выполнение таких диагностических функций сенсора, как обнаружение разомкнутого сенсора или компенсация электромагнитного поля. Некоторым калибровочным устройствам для правильного функционирования требуется стабильный ток. При включении режима активного калибратора ПТ прекращает подачу на сенсор пульсирующего тока и начинает поставлять постоянный ток. Отключение данного режима возвращает ПТ в его нормальное рабочее состояние, когда он подает на сенсор пульсирующий ток, активируя таким образом диагностические функции сенсора. Режим активного калибратора является непостоянным и автоматически блокируется при циклической подаче питания или при выполнении с помощью HART-коммуникатора перезапуска.

Примечание - Режим активного калибратора необходимо отключить перед возвращением ПТ к технологическому процессу. Это позволит задействовать все диагностические возможности ПТ. Отключение или включение режима активного калибратора не вызывает изменений в каких-либо значениях настройки сенсора.

Примечание - Режим активного калибратора необходимо отключить перед возвращением ПТ к технологическому процессу. Это позволит задействовать все диагностические возможности ПТ. Отключение или включение режима активного калибратора не вызывает изменений в каких-либо значениях настройки сенсора.

2.4.1.9 Команда «Защита записи» позволяет защитить конфигурационные данные сенсора от случайных или негарантированных изменений.

2.4.1.10 Команда «Аварийный сигнал и насыщение» позволяет пользователю просматривать и изменять установки аварийного сигнала (высокий или низкий уровень) и значения насыщения.

Во время работы каждый датчик непрерывно выполняет самотестирование. Эта автоматическая диагностика заключается в постоянно повторяемых циклических проверках. Если система диагностики обнаружит неисправность сенсора или неисправность электроники датчика, то выходной сигнал последнего устанавливается в состояние, соответствующее верхнему или нижнему пределу диапазона, в зависимости от конфигурации режима неисправности.

2.4.1.11 Команда «Тестирование устройства» запускает процедуру более расширенной диагностики в отличие от той, которую непрерывно выполняет ПТ. Эта диагностика включает в себя:

а) тестирование контура (петли) - служит для проверки выходного параметра ПТ, целостности контура и операций записывающих или подобных устройств, установленных в контуре. Чтобы активировать тестирование контура, выполните следующую процедуру:

- подключите измерительный прибор к ПТ (амперметр). Для этого зашунтируйте цепь питания ПТ через этот измеритель в какой-либо точке контура;

- выберите тестирование контура;

- выберите дискретный миллиамперный уровень для выходного сигнала датчика. В окне-подсказке программы коммуникатора выберите аналоговый выход, опции «4 mA», «20 mA», «другое», чтобы вручную ввести значение между 4 и 20 mA. Программа переключит ПТ в режим фиксированного тока и в следующем окне выведет для контроля текущее значение выходного тока устройства;

- снимите показания с амперметра, убедитесь, что измеренное реальное значение соответствует заданному для выходного сигнала. Если измеренная величина отличается от заданной, это означает, что необходимо провести настройку выходного сигнала датчика (настройку ЦАП). По завершении процедуры тестирования на экране вновь появляется окно тестирования контура, что позволяет пользователю выбрать другое значение выходного сигнала;

б) самотестирование - служит для самотестирования ПТ. При возникновении какой-либо проблемы отображаются сообщения об ошибках;

в) полный перезапуск (только для ПТ с ИП Метран-280) - служит для отправки команды, инициирующей перезапуск и тестирование ПТ. Выполнение данной команды аналогично кратковременному отключению питания ПТ. После проведения полного перезапуска конфигурационные данные остаются без изменений;

г) состояние - служит для вывода списка кодов ошибок. **ON** (Вкл.) обозначает какую-либо проблему, **OFF** (Выкл.) обозначает отсутствие ошибок.

2.4.2 Возможные неисправности

Процедура устранения неисправностей ПТ приведена в таблице 7.

Таблица 7

Неисправность	Возможная причина	Способ устранения
ПТ не обменивается информацией с коммуникатором	Неисправность проводки выходного контура	Проверить сопротивление контура между точками подключения HART – коммуникатора (должно быть не менее 250 Ом)
		Проверить напряжение на клеммах ПТ. Напряжение должно быть: - $12\text{ В} \leq U < 42\text{ В}$ (ИП Метран-280); - $12\text{ В} \leq U < 32\text{ В}$ (ИП Метран-646);
		Проверить весь выходной контур на обрыв или КЗ. Заземление должно быть только в одной точке.
	ПТ находится в многоточечном режиме	Выполнить поиск датчика с адресом больше 0.
	Неисправность ППТ или обрыв его соединительных проводников	Проверить цепь ППТ.
Проверить состояние технического процесса и убедиться в том, что температура не вышла за пределы установленного диапазона		
Высокий уровень выходного сигнала	Неисправность входа датчика или соединений	Подключить HART-коммуникатор, установить режим тестирования датчика для того, чтобы локализовать неисправность сенсора. Проверить сенсор на отсутствие обрыва или короткого замыкания. Проверить, не вышла ли переменная процесса за пределы диапазона.
	Неисправность проводов выходного контура	Осмотреть клеммы ПТ, места подсоединений проводников.
	Неисправность источника питания	Проверить $U_{\text{пит}}$. Напряжение питания блока должно соответствовать 1.2.15.
	Неисправность ИП	Подключить коммуникатор, установить режим тестирования ПТ для того, чтобы убедиться, что неисправность связана с ИП. Проверить с помощью коммуникатора рабочий диапазон ПТ, убедиться, что параметры калибровки соответствуют рабочему диапазону. При неисправности ИП ПТ отправить на предприятие-изготовитель.

Продолжение таблицы 7

Неисправность	Возможная причина	Способ устранения
Ошибочное состояние выходного сигнала	Неисправность проводки выходного контура	Проверить напряжение на клеммах ПТ. Напряжение должно быть: - $12\text{ В} \leq U < 42\text{ В}$ (ИП Метран-280); - $12\text{ В} \leq U < 32\text{ В}$ (ИП Метран-646);
		Проверить выходной контур на обрыв или КЗ, выходной контур должен быть заземлен только в одной точке
		Подключить HART-коммуникатор, установить режим тестирования контура для выдачи сигналов в 4, 20 мА.
	Неисправность ИП	Подключить HART-коммуникатор, установить режим тестирования ПТ для того, чтобы установить, что неисправность связана с ИП
	ПТ находится в режиме фиксированного тока или многоточечном режиме	Подключите коммуникатор, проверьте адрес опроса датчика. Если адрес > 0 , смените его на 0 (если этого требуют условия технологического процесса). Если датчик находится в режиме фиксированного тока с адресом 0, то выведите датчик из режима фиксированного тока через меню тестирования выхода 4-20 мА
Низкий уровень выходного сигнала или его отсутствие	Неисправность ППТ	Подключить коммуникатор, установить режим тестирования ПТ для того, чтобы убедиться, что неисправность связана с ППТ.
	ПТ находится в режиме фиксированного тока или многоточечном режиме	Подключить коммуникатор, проверить адрес опроса датчика. Если адрес больше 0, смените его на 0 (если этого требуют условия технологического процесса). Если датчик находится в режиме фиксированного тока с адресом 0, то вывести датчик из режима фиксированного тока через меню тестирования выхода 4-20 мА.
	Неисправность электропроводки выходного контура ПТ	Проверить напряжение на клеммах ПТ. Напряжение должно быть: - $12\text{ В} \leq U < 42\text{ В}$ (ИП Метран-280); - $12\text{ В} \leq U < 32\text{ В}$ (ИП Метран-646);
		Проверить не вышла ли переменная процесса (температура) за пределы рабочего диапазона.
		Проверить весь выходной контур на обрыв или КЗ. Заземление контура должно быть в одной точке.
		Подключить HART-коммуникатор и установить режим тестирования контура.
		Проверить полярность питания на клеммах ПТ.
Проверить сопротивление контура.		
Неисправность ИП	Подключить HART-коммуникатор, проверить рабочий диапазон ППТ, чтобы убедиться, что параметры калибровки ему соответствуют Подключить HART-коммуникатор, установить режим тестирования ПТ для того, чтобы установить, что неисправность связана с ИП	
Примечание – Замена ППТ, ИП – только у изготовителя.		

3 ТЕХНИЧЕСКОЕ ОБСЛУЖИВАНИЕ

3.1 Общие указания

3.1.1 К техническому обслуживанию (ТО) допускаются лица, изучившие настоящее руководство по эксплуатации и прошедшие инструктаж на рабочем месте.

3.1.2 При эксплуатации ПТ необходимо руководствоваться настоящим руководством по эксплуатации, местными инструкциями на оборудование, в комплекте с которым работают ПТ.

3.1.3 Во время эксплуатации ПТ в специальном техническом обслуживании не нуждаются, за исключением периодического внешнего осмотра с целью контроля:

- соблюдения условий эксплуатации;
- целостности оболочки ПТ и кабеля;
- наличия заземления оболочки ПТ;
- работоспособности ПТ.

Периодичность осмотров в зависимости от условий эксплуатации, но не реже одного раза в месяц.

3.1.4 Эксплуатация ПТ с повреждениями категорически запрещается.

3.1.5 Одновременно с внешним осмотром может производиться уход за ПТ, не требующий его отключения от сети:

- подтягивание болтов и гаек;
- чистка корпуса ПТ от пыли и грязи.

3.1.6 Оперативный контроль состояния ПТ осуществляется с помощью коммуникатора.

Коммуникатор может быть подключен к ПТ в любой точке токовой петли: на пульте управления, измерительном стенде, непосредственно к преобразователю.

В оперативном режиме просматривается наиболее важная информация:

- измеряемая температура,
- выходной аналоговый сигнал,
- величина измеряемой температуры в процентах от установленного диапазона измерений.

3.2 Меры безопасности

3.2.1 При монтаже, техническом обслуживании и демонтаже ПТ необходимо соблюдать меры предосторожности от ожогов и других видов поражения в соответствии с правилами техники безопасности, установленными на объекте.

3.2.2 Замену, отсоединение, присоединение ПТ к трубопроводу объекта производить при полном отсутствии избыточного давления, при остановленном технологическом оборудовании.

3.2.3 Для исполнений Ех

Не снимать крышку корпуса ПТ во взрывоопасной зоне при подаче питающего напряжения.

Проверить установку крышки корпуса; кабельного ввода.

Все работы по установке ПТ должны выполняться опытными специалистами, имеющими соответствующую квалификацию и допуск.

При наличии электромагнитных полей использовать экранированный кабель. Экран должен быть заземлен в одной точке (около минуса источника питания).

4 Транспортирование и хранение

4.1 ПТ в транспортной таре транспортируются любым видом закрытого транспорта в соответствии с инструкциями и правилами, действующими на транспорте данного вида. Способ укладки на транспорт должен исключать их перемещение при транспортировании. Во время погрузочно-разгрузочных работ и при транспортировании не допускать воздействия прямых солнечных лучей, влаги, механических ударов.

4.2 ПТ в транспортной таре должны транспортироваться и храниться в определенном положении, в соответствии с манипуляционными знаками.

4.3 Условия транспортирования должны соответствовать условиям хранения 5 или 3 (для морских перевозок в трюмах) по ГОСТ 15150.

4.4 Срок пребывания ПТ в соответствующих условиях транспортирования не более трех месяцев.

4.5 ПТ могут храниться как в транспортной таре с укладкой в штабеля, так и в потребительской таре или без упаковки на стеллажах. Штабелирование транспортной тары не более 5 ярусов.

4.6 Условия хранения ПТ в транспортной таре или потребительской таре – 3 по ГОСТ 15150.

4.7 Условия хранения ПТ без упаковки – 1 по ГОСТ 15150.

4.8 Воздух помещения, в котором хранятся ПТ, не должен содержать коррозионно-активных веществ.

5 Утилизация

5.1 Утилизация ПТ производится по инструкции эксплуатирующей организации.

ПРИЛОЖЕНИЕ А

(справочное)

Ссылочные нормативные документы

Таблица А.1

Обозначение и наименование документа, на который дана ссылка	Номер раздела, подраздела, приложения разрабатываемого документа, в котором дана ссылка
ГОСТ Р 8.568-2017	1.6
ГОСТ Р 51317.4.3-99	1.2.29
ГОСТ Р 51317.4.5-99	1.2.29
ГОСТ Р 51317.4.6-99	1.2.29
ГОСТ Р 51318.22-99	1.2.30
ГОСТ Р 52901-2007	1.8.2
ГОСТ Р 52931-2008	1.1, 1.2.20, 1.7.1, 1.7.2
ГОСТ 31610.20-1-2016/IEC 60079-20-1:2010	1.1
ГОСТ 27.003-2016	1.1
ГОСТ 6111-52	Приложения Б, Р
ГОСТ 6616-94	1.1, 1.2.1
ГОСТ 6651-2009	1.1, 1.2.1, 1.2.9
ГОСТ 14254-2015	1.1
ГОСТ 15150-69	1.1, 1.2.16, 4.1
ГОСТ 18953-73	1.2.12
ГОСТ 21130-75	1.7.3
ГОСТ 23170-78	1.8.1
ГОСТ 30232-94	1.1
ГОСТ 30804.4.2-2013	1.2.29
ГОСТ 30804.4.4-2013	1.2.29
ГОСТ 31610.0-2014	1.1, 1.2.17, 1.7.4
ГОСТ IEC 60079-1-2013	1.1, 1.5.1, 1.5.4, 1.2.6, 2.3.4
ГОСТ 31610.11-2014	1.1, 1.2.3, 1.5.7
ГОСТ IEC 60079/14-2011	2.3.1, Приложение Г
Приказ №2510 Минпромторга РФ от 31.07.2020 об утверждении «Порядка проведения поверки средств измерений, требований к знаку поверки и содержанию свидетельства о поверке»	1.6
ПУЭ Правила устройства электроустановок, гл. 7.3 изд. 6	1.1, 2.1.2, 2.3.1
ПТЭЭП Приказ № 6 Министерства энергетики Российской Федерации от 13.01.2003 г. Об утверждении «Правил технической эксплуатации электроустановок потребителей»	2.3.9
ТР ТС 012/2011 Технический регламент таможенного союза «О безопасности оборудования для работы во взрывоопасных средах»	1.7.2
ТР ТС 020/2011 Технический регламент Таможенного союза «Электромагнитная совместимость технических средств»	1.2.29

ПРИЛОЖЕНИЕ Б

(обязательное)

Габаритные размеры, масса, исполнения ПТ

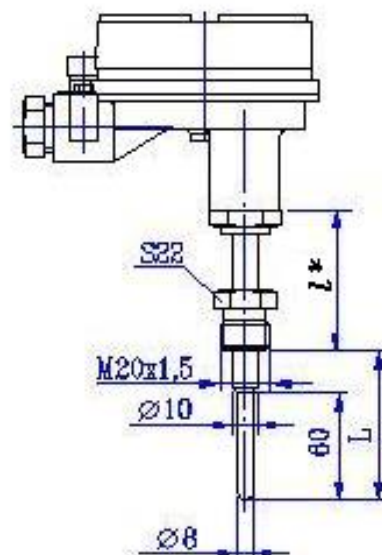
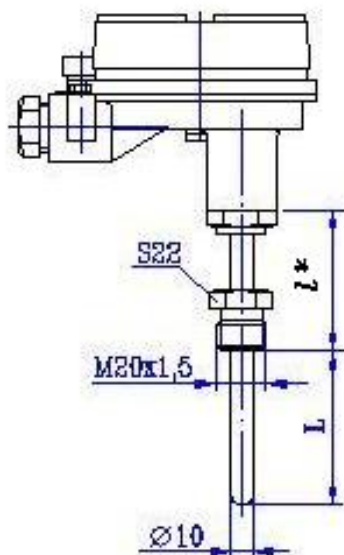
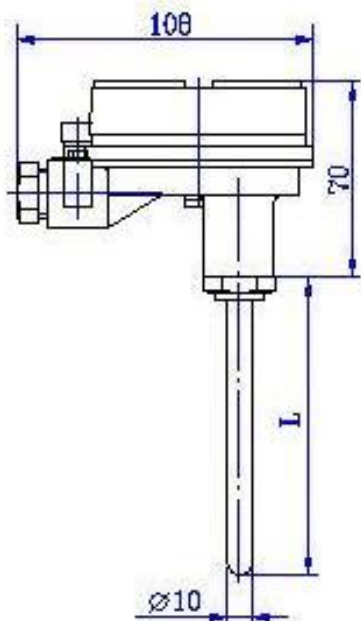


Рисунок Б.1 – Исполнения
Метран-281-01
Метран-286-01
Метран-288-01

Рисунок Б.2 – Исполнения
Метран-281-02
Метран-286-02
Метран-288-02

Рисунок Б.3 – Исполнения
Метран-281-03
Метран-286-03
Метран-288-03

* Для ПТ Метран-286 $l=120$ мм, для ПТ Метран-281, Метран-288 l выбирается из ряда 120, 160, 200 мм; длина 160 или 200 мм дополнительно оговаривается при заказе.

Таблица Б.1 - Длина монтажной части и масса ПТ

Рисунок	Масса, кг, в зависимости от длины монтажной части, L^* , мм																	
	60	80	100	120	160	200	250	320	400	500	630	800	1000	1250	1600	2000	2500	3150
Б.1, Б8	-	-	-	0,50				0,65		0,75	1,00	1,20	-	-				
Б.2, Б9	0,52			0,65				0,83		1,25		1,60						
Б.3, Б10	-	-	0,55				0,65		0,85	1,10	1,23	1,60						

Примечания

1 Для ПТ с суммой монтажной и наружной длин менее или равной 300 мм диапазон измерений от минус 50 °С до плюс 300 °С (кроме ПТ Метран-288-01).

2 Для ПТ Метран-288-01 с длиной монтажной части от 120 до 200 мм диапазон измерений от минус 50 °С до плюс 300 °С, с длиной монтажной части 250 мм диапазон измерений от минус 50 °С до плюс 1000°С.

*Дополнительно длина монтажной может выбираться из ряда длин, представленного в таблице, в соответствии с условным обозначением исполнения и указанного для него диапазоном монтажной длины с шагом в 5 мм.

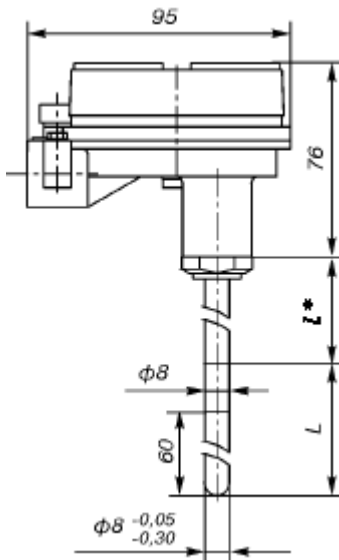


Рисунок Б.4 – Исполнения
Метран-281-04
Метран-288-04
Метран-286-04

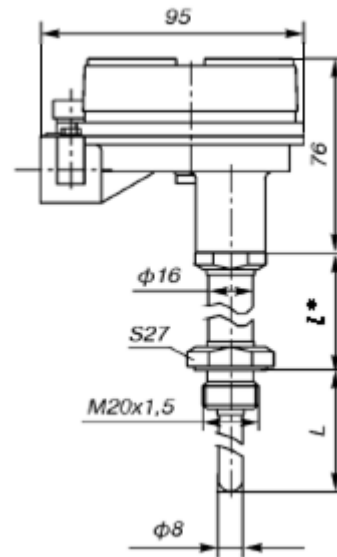


Рисунок Б.5 – Исполнения
Метран-281-05
Метран-288-05
Метран-286-05

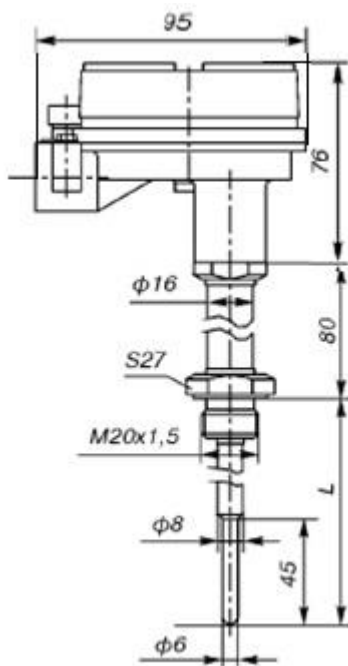


Рисунок Б.6 – Исполнение
Метран-286-06

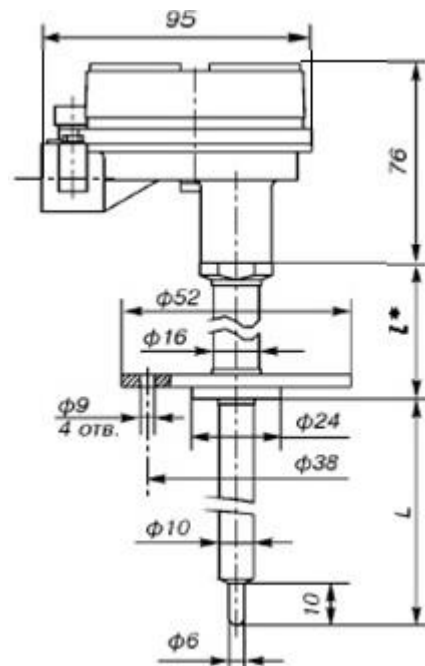


Рисунок Б.7 – Исполнения
Метран-281-07
Метран-288-07

Примечание Кабельные вводы не показаны, приведены в приложении Е.

* Для ПТ Метран-286 $l=80$ мм; для ПТ Метран-281, Метран-288 l выбирается из ряда 120, 160, 200 мм; длина 160 или 200 мм дополнительно оговаривается при заказе.

Таблица Б.2 - Длина монтажной части и масса ПТ

Рисунок	Масса, кг, в зависимости от длины монтажной части, L*, мм															
	60	80	100	120	160	200	250	320	400	500	630	800	1000	1250	1600	2000
Б.4	-	-	-	0,85			0,92			1,20			1,35			
Б.5, Б.19	0,93			1,00			1,10			1,25			1,40			
Б.6, Б.20	-	-	0,95	1,05			-	-	-	-	-	-	-	-	-	-
Б.7	0,95			1,00			-	-	-	-	-	-	-	-	-	-

Примечание - Для ПТ с суммой монтажной и наружной длин менее или равной 300 мм диапазон измерений от минус 50 С° до 300 С°

*Дополнительно длина монтажной может выбираться из ряда длин, представленного в таблице, в соответствии с условным обозначением исполнения и указанного для него диапазоном монтажной длины с шагом в 5 мм.

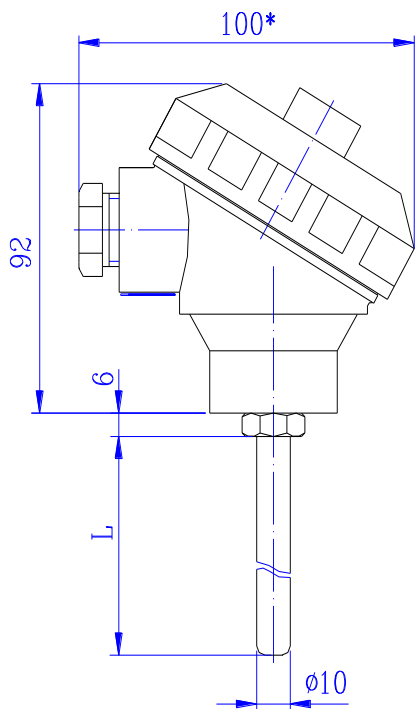


Рисунок Б.8 – Исполнения
Метран-281-31
Метран-286-31

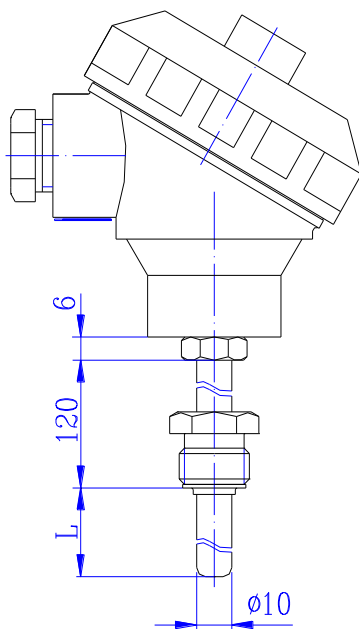


Рисунок Б.9 – Исполнения
Метран-281-32
Метран-286-32

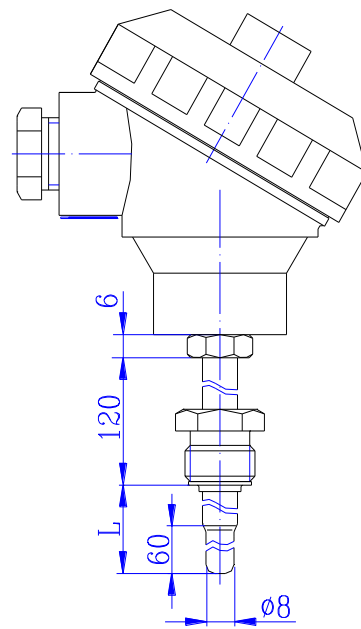


Рисунок Б.10 – Исполнения
Метран-281-33
Метран-286-33

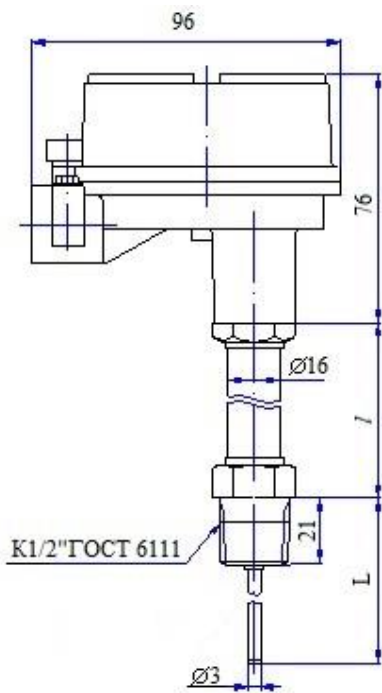


Рисунок Б.11 – Исполнение
Метран-281-12-Exd

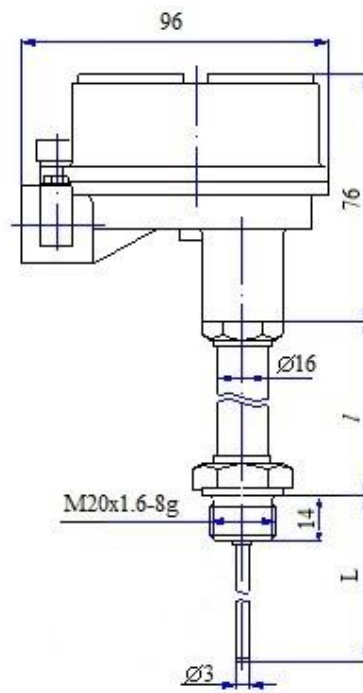


Рисунок Б.12 – Исполнение
Метран-281-13-Exd

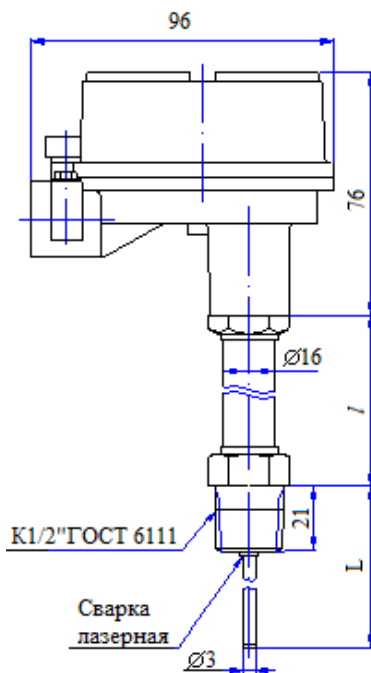


Рисунок Б.13 – Исполнение
Метран-281-14-Exd

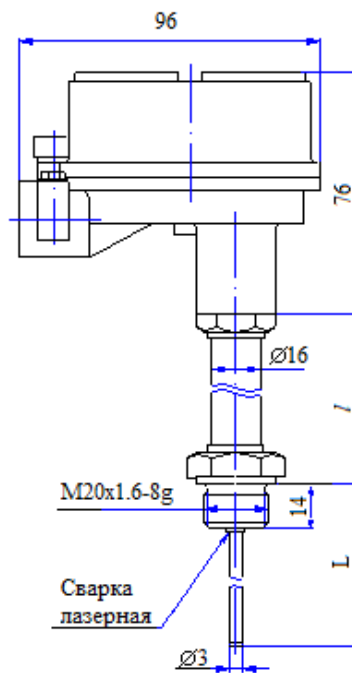


Рисунок Б.14 – Исполнение
Метран-281-15-Exd

Таблица Б.3 - Длина монтажной части и масса ПТ

Рисунок	Масса, кг, не более										
	Длина монтажной части, L*, мм не более										
	200	250	320	400	500	630	800	1000	1250	1600	2000
Б.11, Б.12, Б.13, Б.14	1,10			1,15			1,25		1,36		

Примечание – Длина наружной части I выбирается из ряда 120, 160, 200 мм.

*Дополнительно длина монтажной может выбираться из ряда длин, представленного в таблице, в соответствии с указанным диапазоном монтажной длины с шагом в 5 мм.

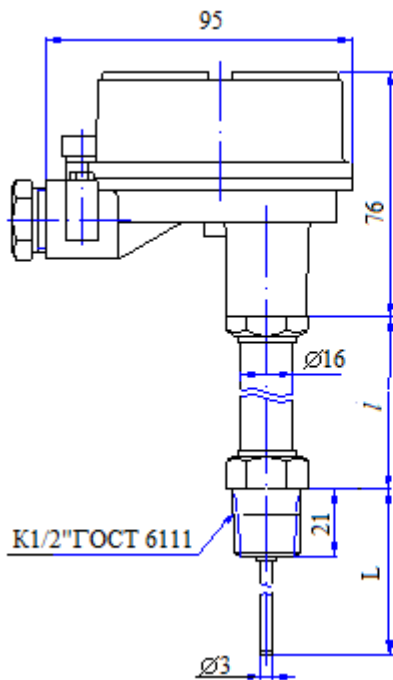


Рисунок Б.15 – Исполнения
Метран-281-16
Метран-281-16-Ех1а

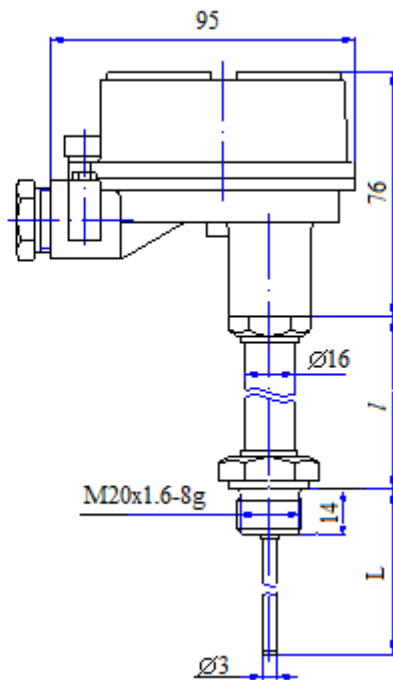


Рисунок Б.16 – Исполнения
Метран-281-17
Метран-281-17-Ех1а

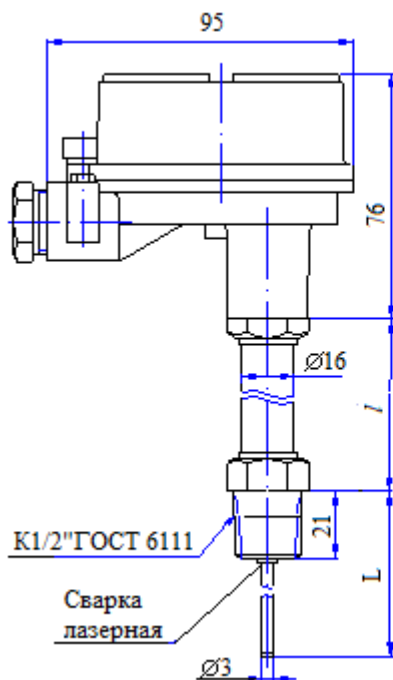


Рисунок Б.17 – Исполнения
Метран-281-18
Метран-281-18-Ех1а

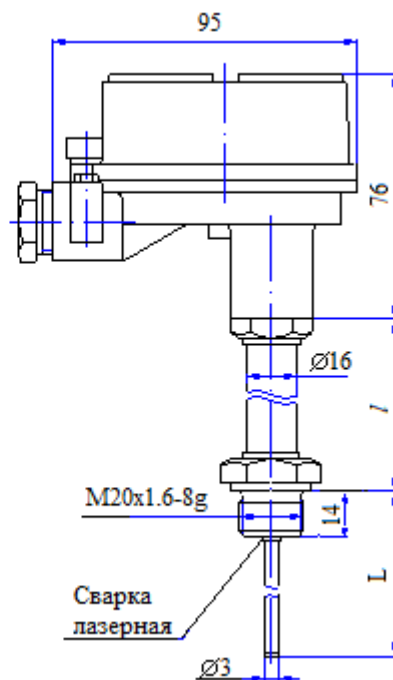


Рисунок Б.18 – Исполнения
Метран-281-19
Метран-281-19-Ех1а

Таблица Б.4 - Длина монтажной части и масса ПТ

Рисунок	Масса, кг, не более										
	Длина монтажной части, L*, мм не более										
	200	250	320	400	500	630	800	1000	1250	1600	2000
Б.15, Б.16, Б.17, Б.18	1,10			1,15				1,25		1,36	

Примечание – Длина наружной части L выбирается из ряда 120, 160, 200 мм.

* Дополнительно длина монтажной может выбираться из ряда длин, представленного в таблице, в соответствии с указанным диапазоном монтажной длины с шагом в 5 мм.

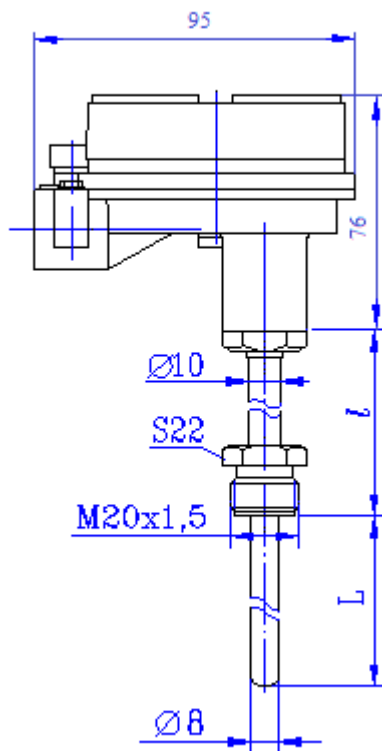


Рисунок Б.19 – Исполнения
Метран-281-23-Exd
Метран-286-23-Exd

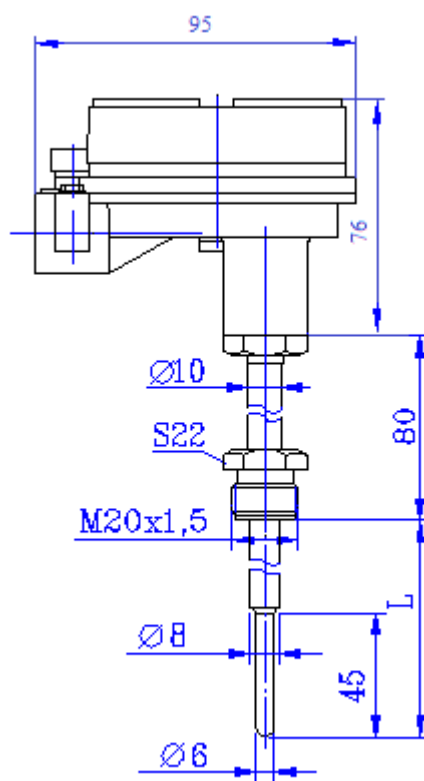


Рисунок Б.20 – Исполнения
Метран-286-24-Exd

Примечания

1 l выбирается из ряда 120, 160, 200 мм – для Метран-281-23-Exd; длина 160 или 200 мм дополнительно оговаривается при заказе.

$l=80$ мм – для Метран-286-24-Exd

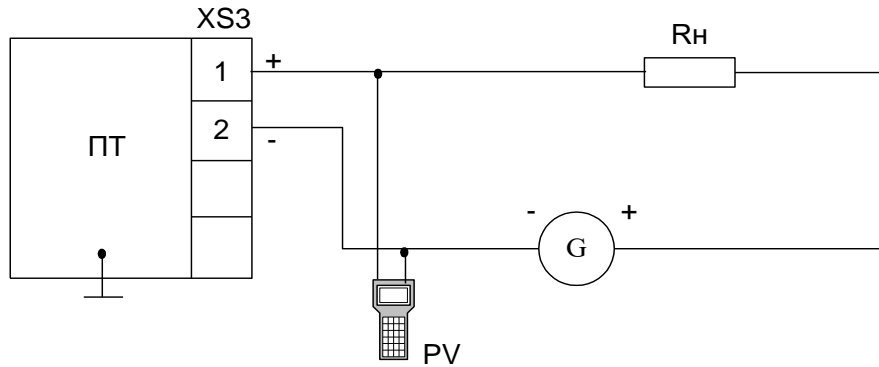
2 Кабельные вводы не показаны, приведены в приложении Е

3 Длина монтажной части и масса ПТ приведены в таблице Б.2.

ПРИЛОЖЕНИЕ В

(Справочное)

Схема внешних соединений ПТ Метран-281, Метран-288, Метран-286, ПТ Метран-281-Exd, Метран-288-Exd, Метран-286-Exd



$$250 < R_H < 1000 \text{ Ом}$$

G-источник питания

PV – коммуникатор

Рисунок В.1 - ПТ Метран-281, Метран-288, Метран-286

ПТ Метран-281-Exd, Метран-288-Exd, Метран-286-Exd

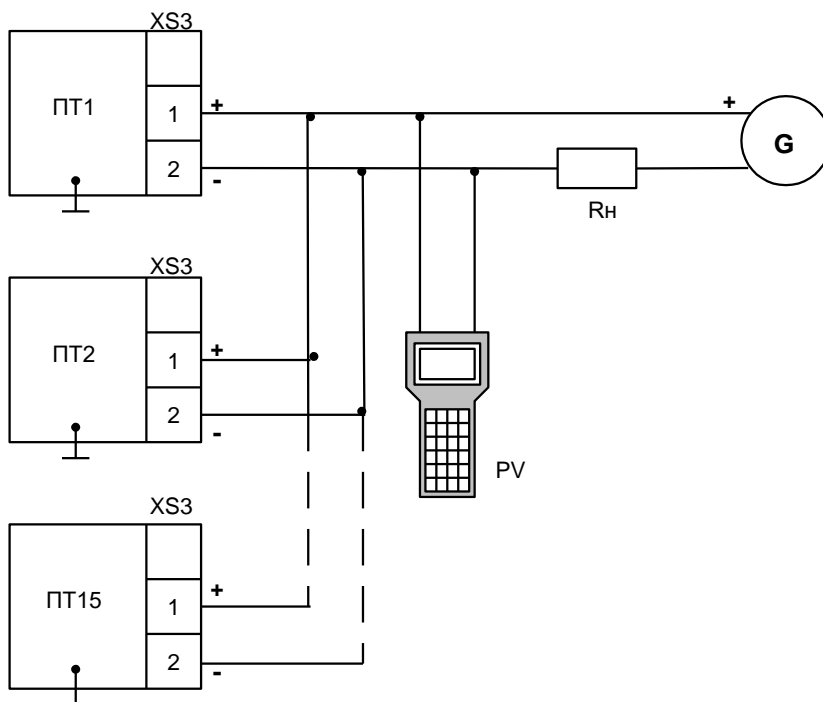


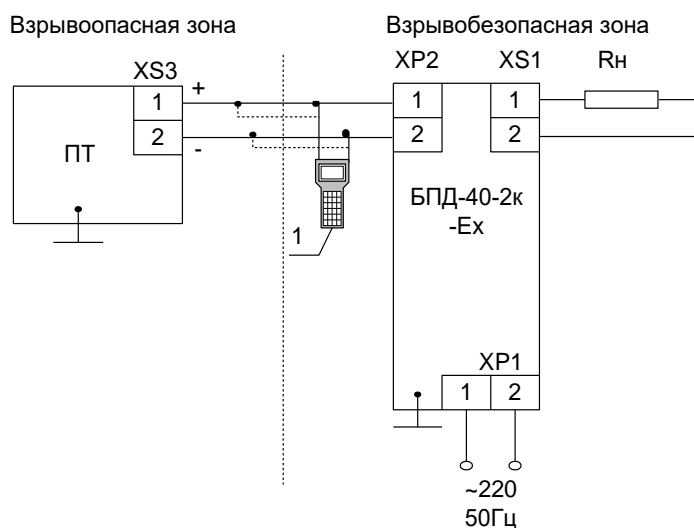
Рисунок В.2 – Многоточечный режим работы ПТ

ПРИЛОЖЕНИЕ Г

(Справочное)

Схемы внешних соединений

ПТ Метран-281, Метран-288, Метран-286 исполнения ЕхIа



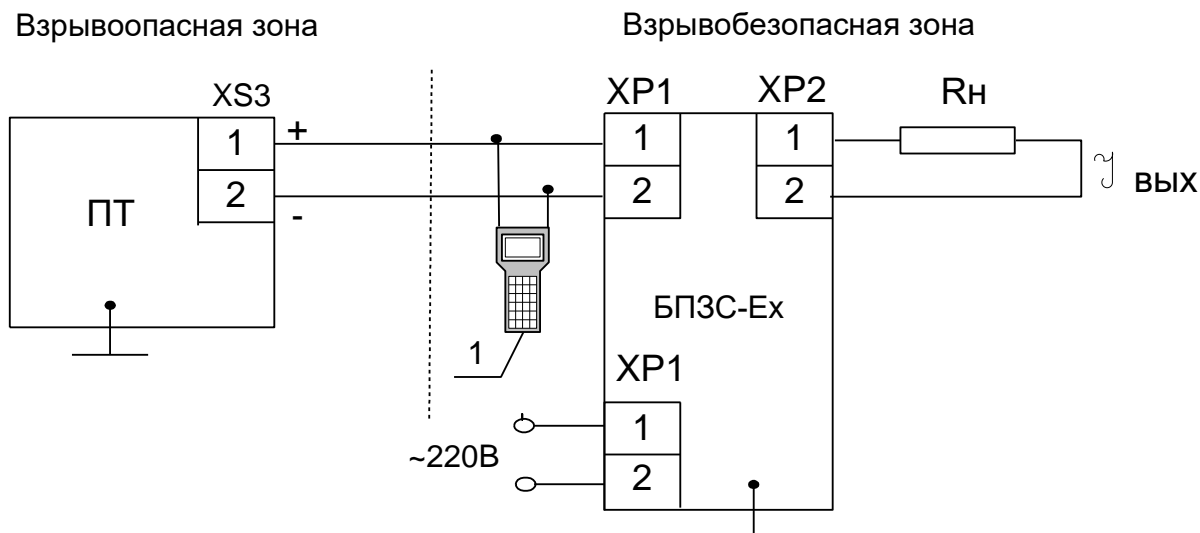
1 – коммутатор

R_n – 250 Ом

Длина линии связи – 1000 м

Параметры кабеля должны выбираться в соответствии с ГОСТ ИЕС 60079-14

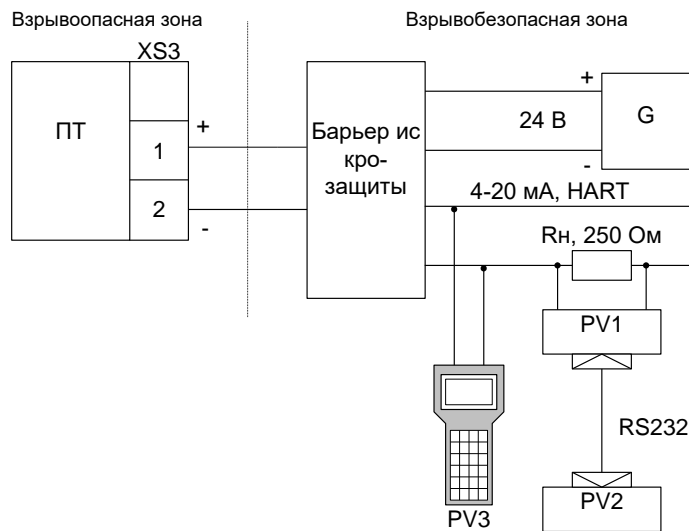
Рисунок Г.1 – Соединение ПТ с блоком питания БПД-40-2к-Ех



1 – коммутатор

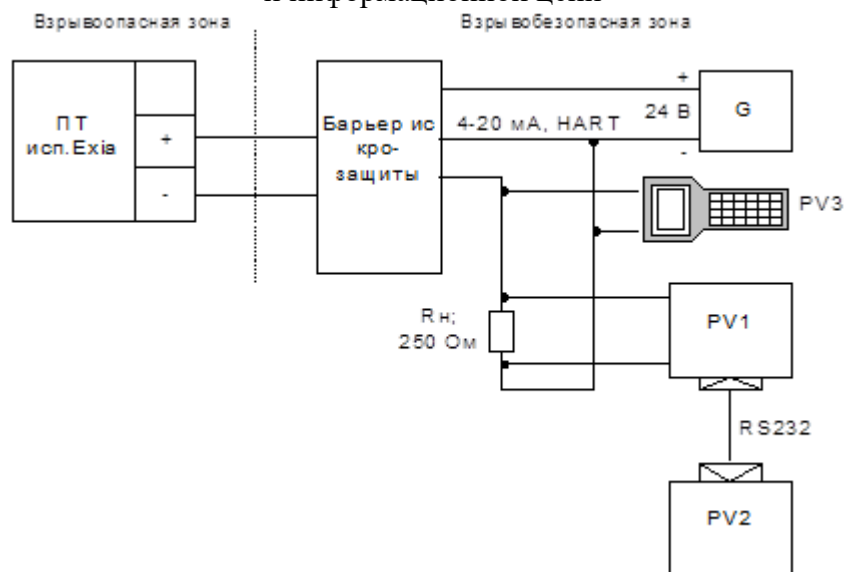
R_n – 250 Ом

Рисунок Г.2 – Соединение ПТ с блоком питания БПС-Ех



G – источник питания
 PV1 – HART модем
 PV2 – персональный компьютер
 PV3 – коммуникатор
 Барьер искрозащиты

Рисунок Г.3 – Соединение ПТ Метран-281, Метран-288, Метран-286 исполнения Exia с барьером искрозащиты с гальванической развязкой цепи питания и информационной цепи



G – источник питания
 PV1 – HART модем
 PV2 – персональный компьютер
 PV3 – коммуникатор
 Барьер искрозащиты
 Rн – сопротивление нагрузки, 250 Ом

Рисунок Г.4 – Соединение ПТ Метран-281, Метран-288, Метран-286 исполнения Exia с барьером искрозащиты без гальванической развязки цепи питания и информационной цепи

ПРИЛОЖЕНИЕ Д

(обязательное)

Условное обозначение ПТ Метран-280, Метран-280-Ех

Пример записи обозначения ПТ:

Пример записи обозначения ПТ:

Метран-281 – 05 – Ехd – 1 – 500/l – H13 – (0 - 900) °C – БК – T5 – У1.1 – — – ТУ

1 **2** **3** **4** **5** **6** **7** **8** **9** **10** **11** **12**

или

Метран-286 – 05 – Ехd – 1 – 500 – H13 – (0 - 500) °C – БК – T5 – У1.1(-50 +85) °C – G1-ST-(TT1) – ТУ

1 **2** **3** **4** **5** **6** **7** **8** **9** **10** **11** **12**

где **1** – Модель ПТ:

Метран-281 – НСХ типа К;

Метран-286 – НСХ типа Pt100;

Метран-288 – НСХ типа N.

2 – Код исполнения защитной арматуры с рисунками приложения Б.

3 – Обозначение взрывозащиты (при ее наличии):

Ехia – взрывозащита вида «искробезопасная электрическая цепь ia»;

Ехd – взрывозащита вида «взрывонепроницаемые оболочки d».

4 – Измерительный преобразователь:

1 – Метран-280;

3 – Метран-646.

5 – Длина монтажной части L, мм, по таблицам приложения Б/ длина наружной части l, мм (выбирается из ряда 120, 160, 200; указывается только для Метран-281, Метран-288).

6 – Код исполнения материала защитной арматуры по таблице 1.

7 – Диапазон измерений ПТ, °C, по заказу, в пределах диапазона измерений, указанного в таблице 1.

8 – Тип монтажного комплекта (указывается только для Метран-Ехd):

З – Заглушка;

БК – бронированный кабель;

ТБ – трубный монтаж.

9 – Температурный класс по ГОСТ 31610.0 (указывается только для Метран-Ехd, -Ехia):

T5 или T6.

10 – Климатическое исполнение по ГОСТ 15150:

У1.1 – для температуры окружающего воздуха от минус 40 °C до плюс 70 °C для температурного класса T5;

У1.1 (-50...+85) °C – для температуры окружающего воздуха от минус 50 °C до плюс 85 °C для температурного класса T5;

T3.

11 – Дополнительные опции:

G1 – группа виброустойчивости G1 по ГОСТ Р 52931 в соответствии с 1.1.20;

ST– (...) – опция для маркировочной таблички по заказу потребителя. Требуется указать в скобках параметры маркировки, например:

- TT1;

- TE342;

- 10LFC11CT002-B01/поз.64

и т. д.

Примечание - при заказе ПТ без дополнительных опций поле не заполняется.

12 – Обозначение технических условий ТУ 4211-007-12580824-2002.

Примечание – при оформлении заказа ПТ обозначение ТУ 4211-007-12580824-2002 не указывать.

ПРИЛОЖЕНИЕ Е
(Справочное)
Монтажные комплекты кабельного ввода

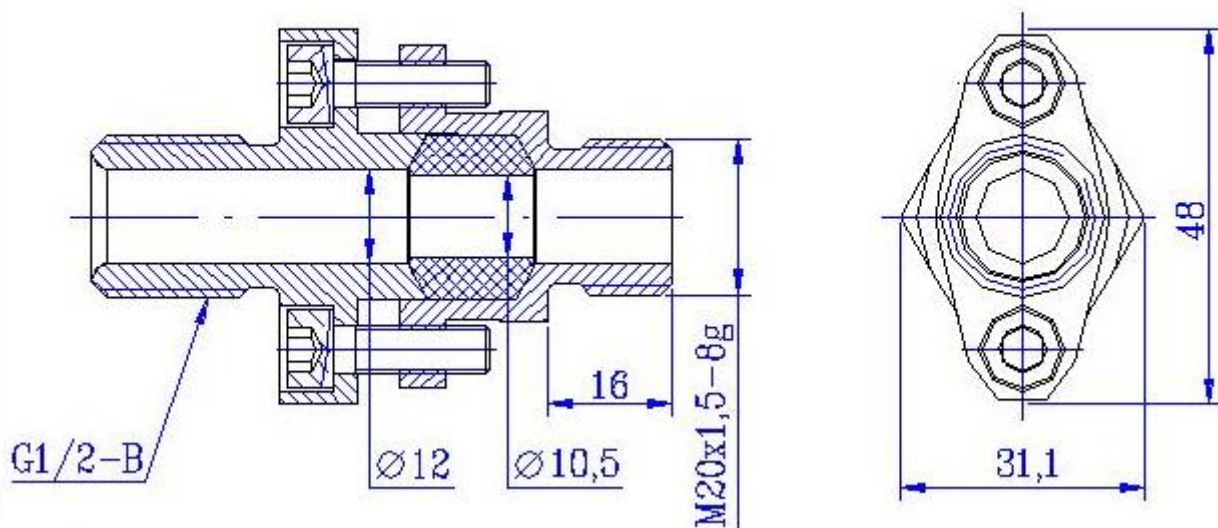


Рисунок Е.1 – Ввод кабельный 251.01.08.000 для трубного монтажа (ТБ)

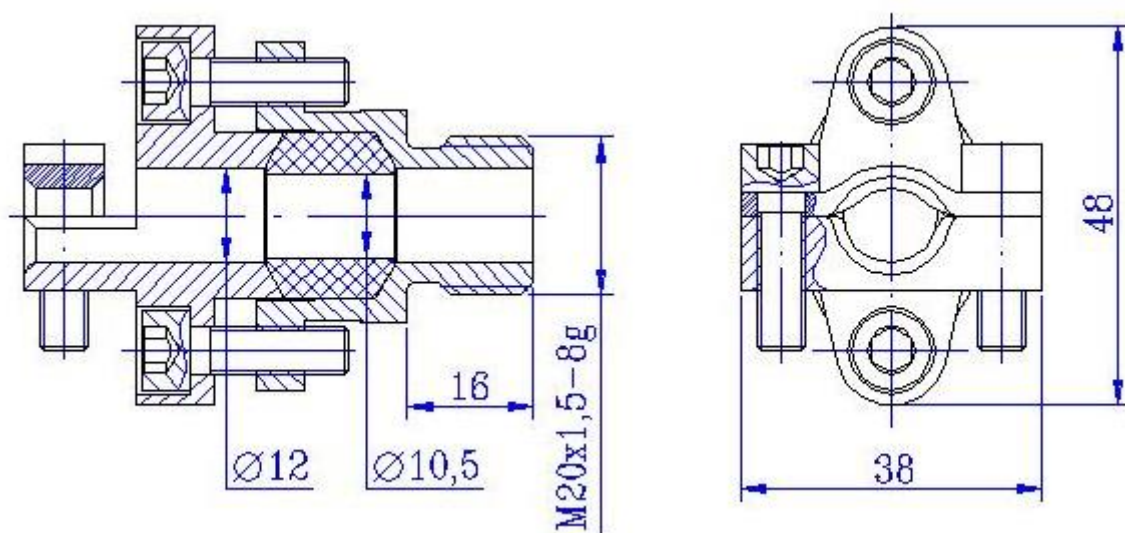


Рисунок Е.2 – Ввод кабельный 251.01.09.000 для монтажа бронированного кабеля (БК)

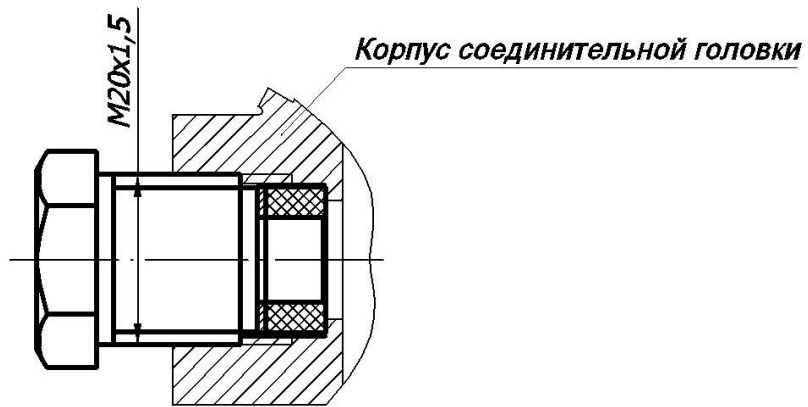
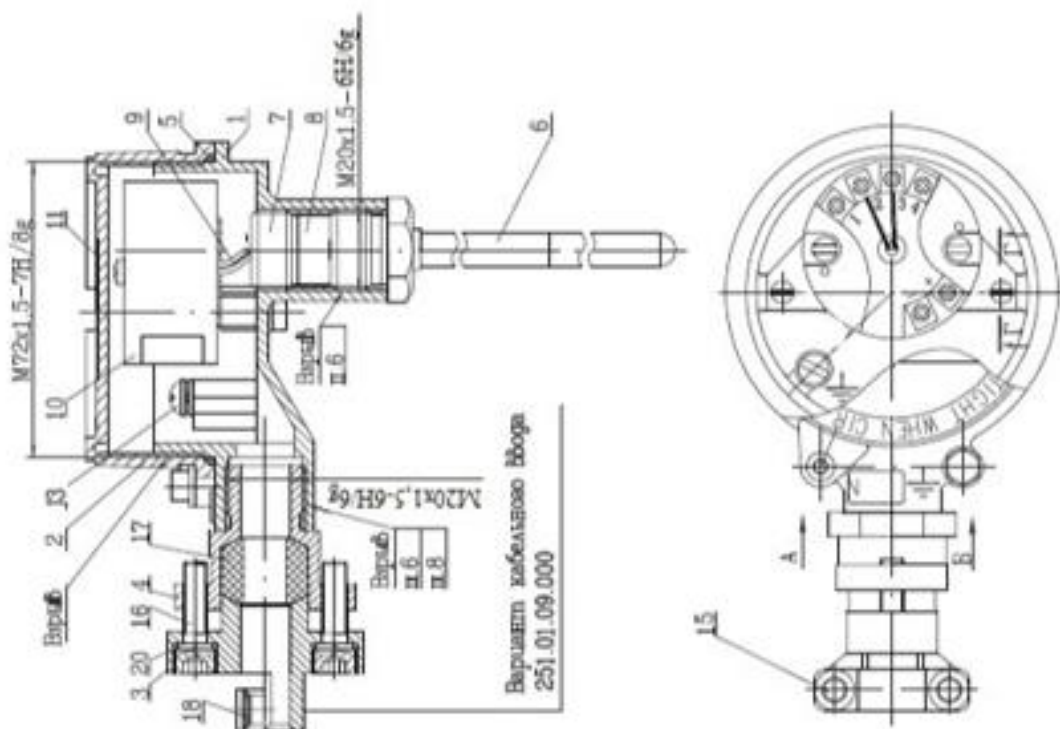


Рисунок Е.3 - Сальниковый ввод (К)

Сальниковый ввод не применяется для ПТ взрывозащищенных исполнений с видом взрывозащиты "взрывонепроницаемые оболочки"

ПРИЛОЖЕНИЕ Ж
(обязательное)

Чертеж среднего Виброиспытателя ИТ Метран-251-Екд, Метран-255-Екд



- 1-корпус, 2-крышка,
- 3-шпунт, 4-шпунтер,
- 5-пружина,
- 6-матрица орбитуре,
- 7-валца, 8-пружина,
- 9-вставка кабелна,
- 10-аксирвална корула,
- 11-табличка пасирвала,
- 12-болт махална,
- 13-важ Вурезане махална,
- 14-спирална плочка,
- 15,16-важни,
- 17-колено упланташеле,
- 18-плочка, 19-важ с Вурезане аксирвала,
- 20-свабна кружилка

1. Обозначение обема Виброизпитателна обора
130 см³, Изпитателна обора - 1 МПа,
2. Материали:
- корпус, корпус - сталь АК-12,
- шпунт (та.3), шпунтер (та.4) -
спирална табличка А.1,
- матрица орбитуре - сталь 12Х18Н10Т,
10Х17Н13М2Т, 10Х22Н18, ХН70Т или ХН45Д
- вставка кабелна от аксирвална,
- колено упланташеле - резин ИФТ-1338,
- важа (та.7) - сталь 12Х18Н10Т.
3. На изпитателна обора, разбита, крепилна
не разполагат кабелна, разбита, крепилна
и други резини.

4. Колело упланташеле на 17 прореза-
важно от кабелна кабелна с въртене
размерна от 8 до 10 мм.
5. В резини координати, обора изпитателна
"Вибра", резини балка в изпитателна на аксир
5 полна, аксирвална, аксирвална вставка
6. Резини координати М20х1,5, обора изпитателна
"Вибра", аксирвална коела К-403 (от махална
коела ИК-9).
7. Димензиони резини координати,
обора изпитателна "Вибра", - на аксир 8 мм.
8. При изпитателна изпитателна кабелна ИФТ
Форми прорезане-аксирвална резини от-
версият аксирвална прорезане аксирвална.

Рисунок Ж.1

Продолжение приложения Ж

Таблица Ж.1

Тип кабельного ввода	Материал деталей		Штуцер поз.4
	Муфта поз.3	Сплавы	
251.01.08.000	Сплав АК-12 армированный сталью 12Х18Н10Т	Сплав АК-12	Сплав АК-12
251.01.09.000	Сплав АК-12	Сплав АК-12	Сплав АК-12

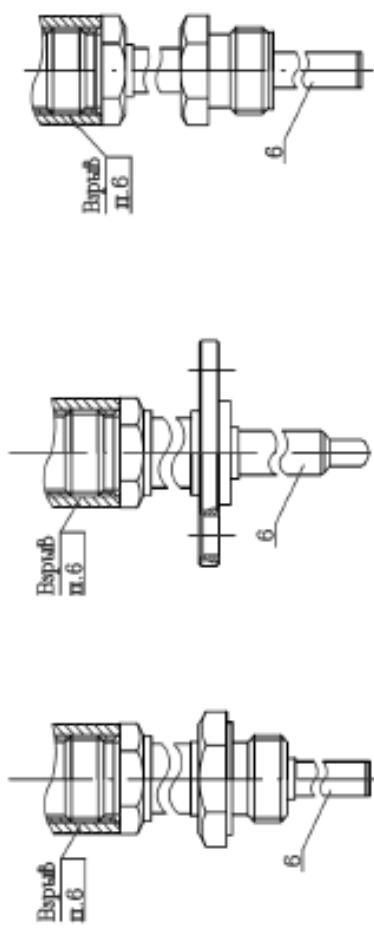


Рисунок Ж.1 (оставшее смотри рисунок Ж.1) (оставшее смотри рисунок Ж.1) (оставшее смотри рисунок Ж.1)

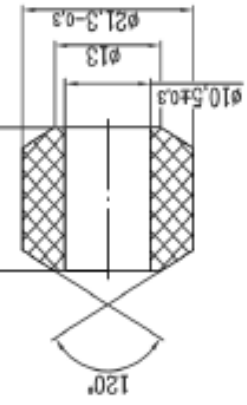
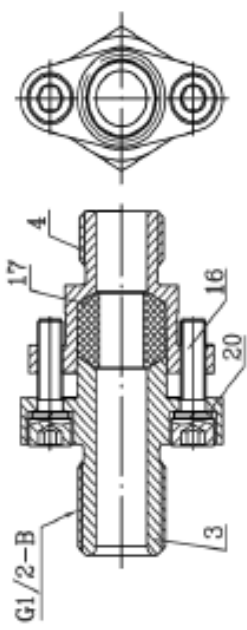


Рисунок Ж.4 (оставшее смотри рисунок Ж.1) (оставшее смотри рисунок Ж.1) (оставшее смотри рисунок Ж.1)

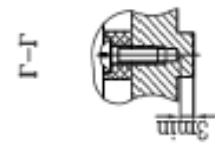
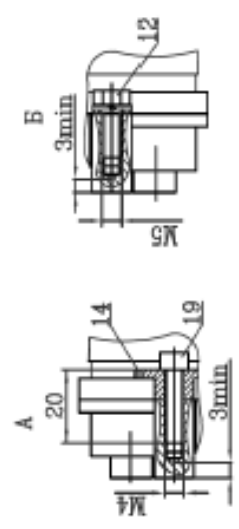


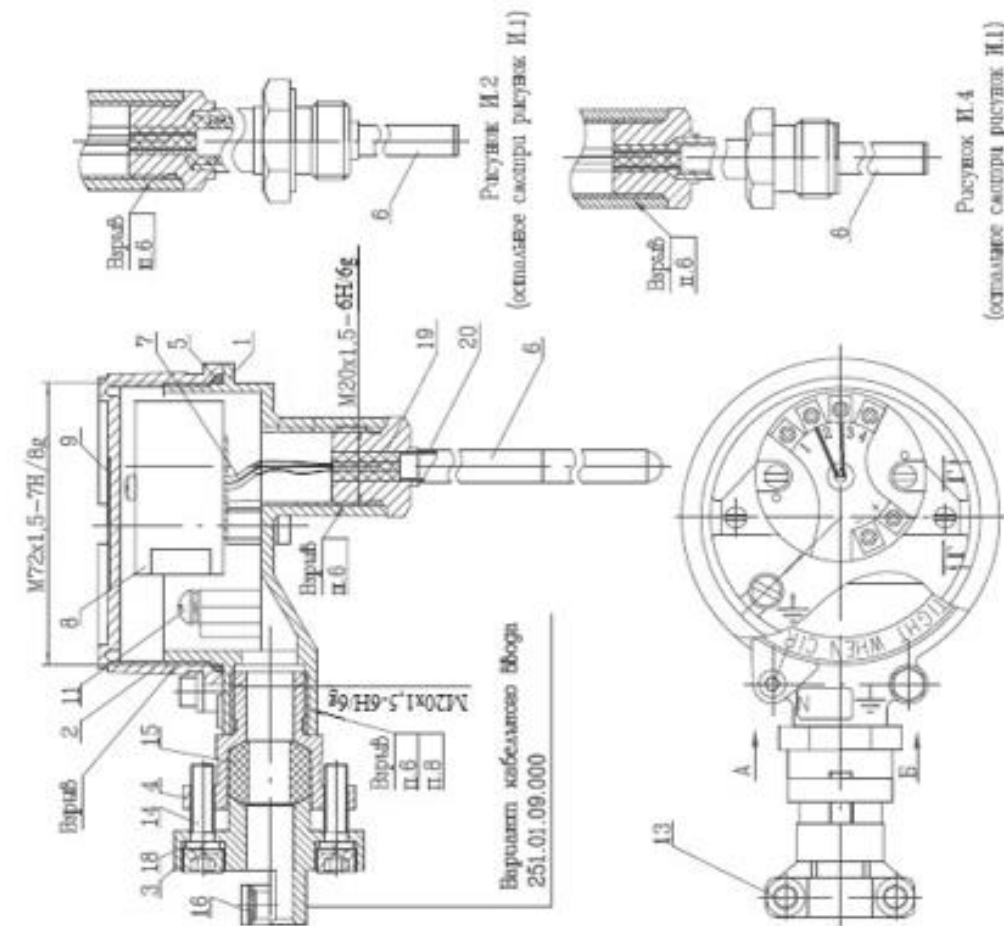
Таблица Ж.2

Главное обозначение термопреобразователя	Рисунок
Метран-281-04-Exd	Ж.1
Метран-281-05-Exd	Ж.2
Метран-281-07-Exd	Ж.3
Метран-281-23-Exd	Ж.4
Метран-288-04-Exd	Ж.1
Метран-288-05-Exd	Ж.2
Метран-288-07-Exd	Ж.3

Рисунок Ж.6 - Компо. уплотнительное паз.17

ПРИЛОЖЕНИЕ И
(обязательное)

Чертеж средств маркировки ПТ Метран-286-Ехд



- 1-корпус, 2-крышка,
- 3-муфта, 4-шпундер,
- 5-пружина, 6-переходник,
- 7-трубка фторопластовая,
- 8-электрическая муфта,
- 9-табличка пестричная,
- 10-болт алюминиевый,
- 11-фитин внутреннее резьбы,
- 12-сплошная планка, 13,14-фитин,
- 15-кольцо упорно-уплотняющее,
- 16-планка, 17-фитин с внутренним уплотнителем,
- 18-шайба пружинная, 19-клет К-400 (опт. замена клет ЖК-9), 20-переходник Al₂O₃ или MgO.

1. Обозначил объем маркировочной оболочки 130 см³. Испытательное давление - 1 МПа.
2. Материалы:
- корпус, крышка - сталь АК-12,
- муфта (та.3), шпундер (та.4) - сплавр плавилу И.1;
- упорная арматура - сталь 12Х18Н10Т, 10Х17Н13М2Т в зависимости от исполнения;
- кольцо упорноуплотняющее - резина ИРП-1338.
3. На верхних частях обозначенных "Варф" не допускаются ободки, раковины, трещины и другие дефекты.
4. Кольцо упорноуплотняющее на 15 предназначено для монтажа кабеля с наружным диаметром от 8 до 10 мм.
5. В резьбовых соединениях, обозначенных "Варф", должно быть 6 зацеплений не менее 5 полных витков резьбы, внутренних витков 6. Резьбовые соединения М20х1,5, обозначенные "Варф", спланированы классом К-400 (опт. замена клет ЖК-9).
7. Для изготовления резьбовых соединений, обозначенных "Варф", - не менее 8 мм.
8. При использовании потребителем кабелей Марф в других производственных условиях резьбовые соединения маркируются при помощи маркировки при изготовлении муфты.

Продолжение приложения И

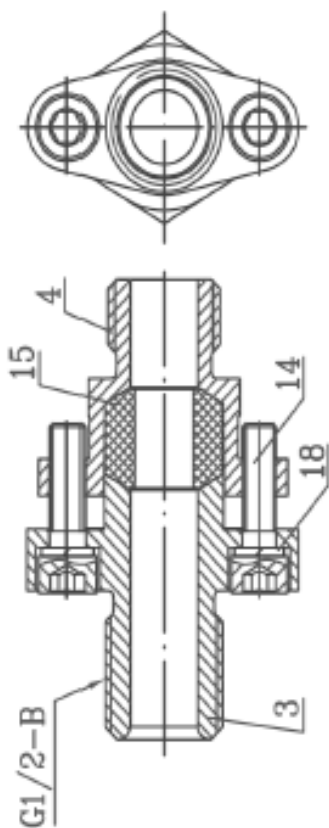


Рисунок И.6 – Вариант кабельного Ввода 251.01.08.000

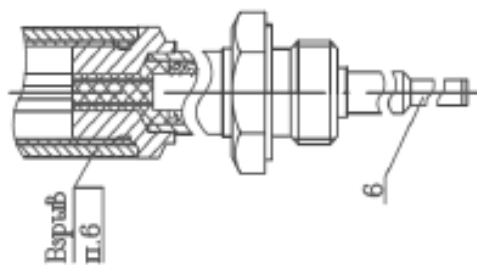


Таблица И.1

Тип кабельного Ввода	Материал деталей	Штуцер по 4
251.01.08.000	Мурган по 3 Сталь АК-12 арми- рованная сталью 12Х18Н10Т	Сталь АК-12
251.01.09.000	Сталь АК-12	

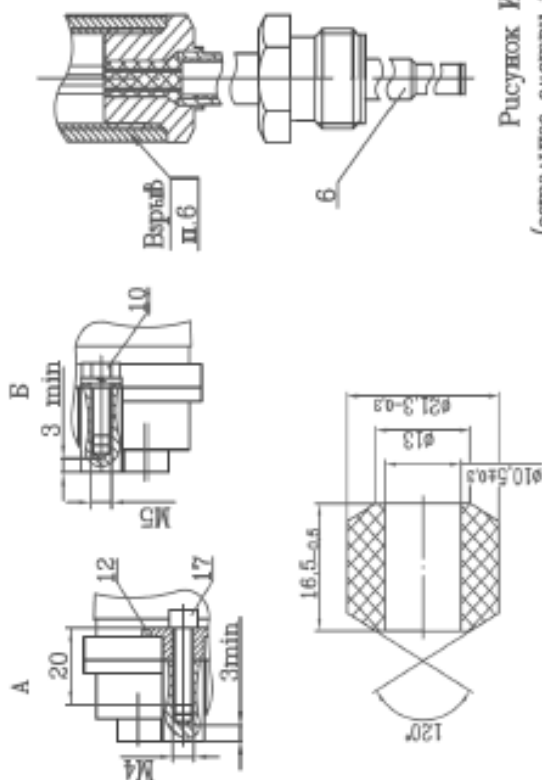


Рисунок И.5

(остальное смотри рисунок И.1)

Рисунок И.3
(остальное смотри рисунок И.1)



Таблица И.2

Условное обозначение термостойкого кабеля	Рисунок
Метран-286-04-Ехд	Экстронкал жорул Метран-280, Метран-646 И.1
Метран-286-05-Ехд	И.2
Метран-286-06-Ехд	И.3
Метран-286-23-Ехд	И.4
Метран-286-24-Ехд	И.5

Рисунок И.7 – Колено уплотнительное вв.15

ПРИЛОЖЕНИЕ К

(справочное)

Перечень команд прикладного уровня, поддерживаемых Метран-280

Таблица К.1

Команды	Наличие команды	
	ПТ с ИП Метран-280	ПТ с ИП Метран-646
1	2	3
Универсальные команды HCF_TEST-3 для контроля настроек параметров ПТ		
1.1 Чтение универсального идентификатора (0)	+	+
1.2 Чтение первичной переменной (1)	+	+
1.3 Чтение первичной переменной, тока и процента диапазона (2)	+	+
1.4 Чтение динамических переменных и тока (3)	+	+
1.5 Запись адреса опроса (6)	+	+
1.6 Чтение уникального идентификатора, ассоциированного с тэгом (11)	+	+
1.7 Чтение сообщения (12)	+	+
1.8 Чтение тэга, дескриптора и даты (13)	+	+
1.9 Чтение информации о сенсоре первичной переменной (14)	+	+
1.10 Чтение информации о выходе первичной переменной (15)	+	+
1.11 Чтение номера окончательной сборки (16)	+	+
1.12 Запись сообщения (17)	+	+
1.13 Запись тэга, дескриптора и даты (18)	+	+
1.14 Запись номера окончательной сборки (19)	+	+
1.15 Сброс флага изменения конфигурации (38)	+	+
1.16 Добавочный статус прибора (48)	+	+
2 Общие команды для настроек параметров ПТ		
2.1 Чтение переменных датчика (33)	+	+
2.2 Запись величины демпфирования (34)	+	+
2.3 Запись диапазона (35)	+	+
2.4 Установить ВПИ (36)	-	+
2.5 Установка НПИ (37)	-	+
2.6 Установка режима фиксированного тока (40)	+	+
2.7 Самотестирование (41)	+	+
2.8 Перегрузка микропроцессора (42)	+	+
2.9 Установка единиц измерения (44)	+	+
2.10 Настройка нуля ЦАП (45)	+	+

Продолжение таблицы К.1

1	2	3
2.11 Настройка усиления ЦАП (46)	+	+
2.12 Установка функции выходного сигнала (47)	-	+
2.13 Запись серийного номера сенсора (49)	+	+
2.14 Чтение назначенных динамических переменных (50)	+	+
2.15 Запись назначенных динамических переменных (51)	+	+
2.16 Запись единиц измерения сенсора окружающей среды (53)	+	+
2.17 Чтение информации о сенсоре окружающей среды (54)	+	+
2.18 Запись времени усреднения сенсора окружающей среды (55)	+	+
2.19 Запись серийного номера сенсора окружающей среды (56)	+	+
2.20 Запись количества преамбул в ответе датчика (59)	-	-
2.21 Запись команды монополюсного режима (108)	+	-
2.22 Монополюсный режим (109)	+	-
2.23 Чтение всех динамических переменных (110)	+	-
3 Специальные команды		
3.1 Калибровка верхнего предела измерений (ВПИ) (130)	+	-
3.2 Калибровка нижнего предела измерений (НПИ) (131)	+	-
3.3 Чтение значения смещения двухпроводного выхода (136)	+	+
3.4 Запись значения смещения двухпроводного входа (137)	+	+
3.5 Чтение параметров устройства (138)	+	-
3.6 Чтение/запись дополнительной информации (139)	+	+
3.7 Чтение информации о сенсоре (140)	+	+
3.8 Запись информации о сенсоре (141)	+	+
3.9 Чтение информации по калибровке сенсора (142)	+	-
3.10 Режим калибровки сенсора (145)	+	-
3.11 Чтение информации о фильтре АЦП (150)	+	+
3.12 Запись информации о фильтре АЦП (151)	+	+
3.13 Запись уровня аварии и насыщения (155)	+	+
3.14 Чтение режима калибратора (158)	+	-
3.15 Установление режима калибратора (159)	+	-
3.16 Установление активного уровня аварии (162)	+	+
3.17 Чтение режима детектирования обрыва сенсора (176)	+	+
3.18 Запись режима детектирования обрыва сенсора (177)	+	+
3.19 Чтение режима калибратора (180)	-	+
3.20 Установление режима калибратора (181)	+	+
3.21 Чтение метода конвертации для выходного тока (186)	+	+
3.22 Запись метода конвертации для выходного тока (188)	+	+
3.23 Чтение уровня аварии (189)	+	+
3.24 Установление режима защиты от записи (195)	+	+

ПРИЛОЖЕНИЕ М

(справочное)

Расчет параметров линии связи (токовой петли)

Сечение линии связи, тип кабеля выбирают по таблице М.1

Таблица М.1

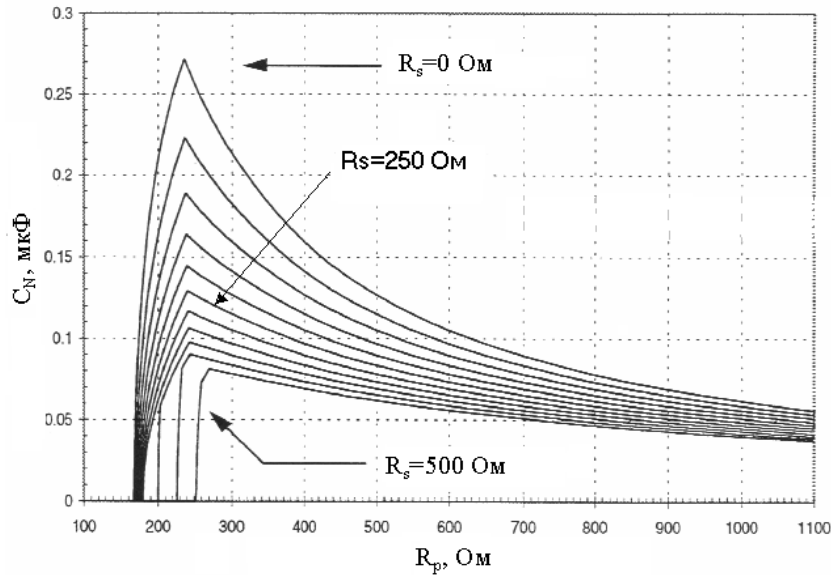
Сечение проводников S , мм ²	Диаметр проводников d , мм	Рекомендуемый кабель	Длина токовой петли L , м	Рекомендуемый тип кабеля
0,20	0,50	Экранированная витая пара, многожильный проводник	До 1500	24AWG
2,5	1,63	Экранированная витая пара, одножильный проводник	От 1500 до 3000	14AWG

Примечания:
1 Неэкранированный кабель может быть использован, если электрические помехи в линии не влияют на качество связи.
Максимальная длина кабеля токовой петли рассчитывается по данным рисунка М.1

Данные по длине кабеля линии связи при многоточечном режиме работы ПТ Метран-280 приведены в таблице М.2

Таблица М.2

Количество подключаемых ПТ	Максимальная длина кабеля, м			
	Удельная емкость кабеля, нФ/км			
	65	95	160	225
1	2800	2000	1300	1000
5	2500	1800	1100	900
10	2200	1600	1000	800
15	1800	1400	900	700



C_N – предельная емкость линии связи

R_S – последовательное сопротивление линии связи (кабель, барьеры искрозащиты)

R_P – параллельное сопротивление линии связи
(сопротивление всех подключаемых приборов)

Рисунок М.1 – Предельная емкость линии связи при передаче HART символов

Последовательность вычисления длины кабеля:

- определяется по рисунку М.1 величина емкости C_N ;
- определяется емкость кабеля C_K по формуле:

$$C_K = C_N - C_D, \quad (M.1)$$

где C_D – входная емкость всех подключенных приборов (регистраторов, регуляторов).

C_D определяют практически между входными клеммами прибора или между входной клеммой и корпусом прибора. Вычисляют максимальную длину кабеля по формуле:

$$L = C_K / K_C, \quad (M.2)$$

где K_C – удельная емкость кабеля, выбирается из технических условий на кабель.

Пример расчета длины кабеля линии связи HART сети:

Используется один ПТ Метран-280, его сопротивление не менее 10 кОм, минимальное сопротивление линии связи для передачи HART сигналов 250 Ом.

Сопротивление R_P (параллельно подключенных ПТ и линии) можно принять равным 250 Ом. Удельная емкость кабеля K_C с сечением проводников 0,2 мм² выбирается по таблице М.1, $K_C=100$ нФ/м. R_S определяется последовательным соединением линии связи и искрозащитного барьера, сопротивление искрозащитного барьера много меньше сопротивления линии связи. Для расчета принимается $R_S=250$ Ом.

По рисунку М.1 определяется максимальная емкость линии связи C_N ($C_N=130$ нФ).

Если подключен только один ПТ Метран-280, то $C_D \leq 20$ нФ (1.2.22) и $C_K=130-20=110$ нФ.

Максимальная длина кабеля определяется по формуле (M.2).

$$L = \frac{C_K}{K_C} = \frac{110 \text{ нФ}}{0,1 \text{ нФ/м}} = 1100 \text{ м}$$

ПРИЛОЖЕНИЕ Р
(объемное)

Чертеж средств выработки ПТ Метран-281-12-Exdb,
Метран-281-13-Exdb, Метран-281-14-Exdb, Метран-281-15-Exdb

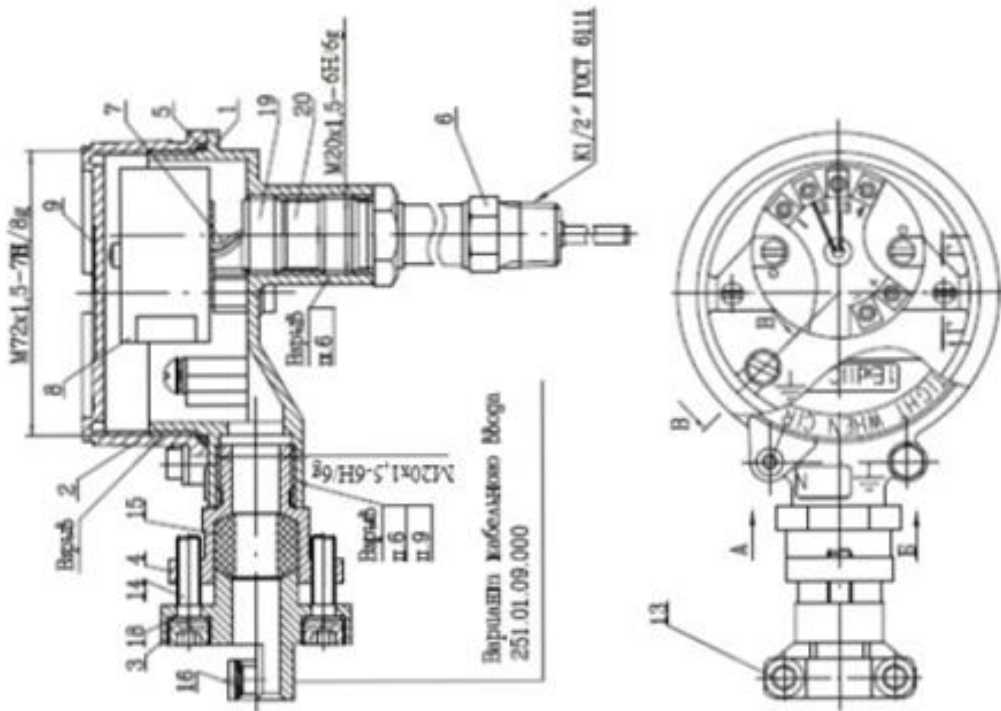


Рисунок Р.1

- 1-корпус, 2-крышка,
- 3-муфта, 4-шпундер,
- 5-прокладка,
- 6-защитная арматура,
- 7-вставка кабеля,
- 8-электрическая муфта,
- 9-пластичная прокладка,
- 10-болт зажимной,
- 11-болт бурового кабеля,
- 12-статорная планка,
- 13,14-фланцы,
- 15-кольцо уплотнительное,
- 16-планка, 17-болт с буровыми шпундерами,
- 18-шайба кружковая,
- 19-шайба, 20-прокладка.

1. Оборотная сторона герметизирующей оболочки 130 см². Испытательное давление - 1 МПа.

2. Материалы:

- корпус, крышка - сплав АЛ-12;
 - муфта (поз.3), шпундер (поз.4) - свинец марки Р1;
 - защитная арматура - сталь 12Х18Н10Т;
 - кольцо уплотнительное - резина ИРТ-1338;
 - шайба (поз.19) - сталь 12Х18Н10Т.
3. На кабельных, обмоточных "тарбах" не допускается обмотка, разрывы, трещины и другие дефекты.
4. Кольцо уплотнительное поз.15 крепится люверсом для монтажа кабеля с наружным диаметром от 8 до 10 мм.
5. В резьбовых соединениях, обмоточных "тарбах", фланцы болты в монтаже не имеют 5 шпилек, неферромагнитны, неустойчивы к коррозии.
6. Резьбовые соединения М20х1,5, обмоточные "тарбах" сплюснуть класс К-400 (доп. литья класс В1-9).
7. Обрызг.
8. Даны резьбы резьбовых соединений, обмоточных "тарбах" - по метке В мм.
9. При использовании кабельных кабелей вощер дружек прокручивают - исключаются резьбовые отверстия на резьбе и трансформированной муфты.

Продолжение приложения Р

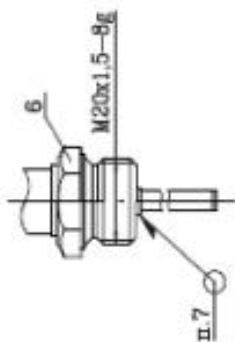


Рисунок Р.4

(оставшиеся смотри рисунок Р.1) Рисунок Р.6 – Колено удлинителя для 15

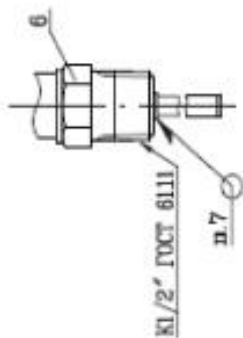


Рисунок Р.3

(оставшиеся смотри рисунок Р.1)

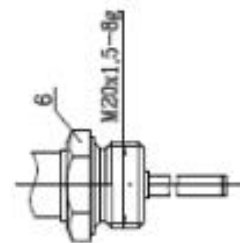


Рисунок Р.2

(оставшиеся смотри рисунок Р.1)

Таблица Р.1

Тип кабельного ввода	Материал детали	Штуцер Дюз.А
251.01.08.000	Муфта Дюз.З Сплав АК-12 армированный сталью 12Х18Н10Т	Дюз.А Сплав АК-12
251.01.09.000	Сплав АК-12	

Таблица Р.2

Условное обозначение терморегулятора	Рисунок
Метран-281-12-Ехдб	Р.1 Электронный модуль Метран-280, Метран-646
Метран-281-13-Ехдб	Р.2
Метран-281-14-Ехдб	Р.3
Метран-281-15-Ехдб	Р.4

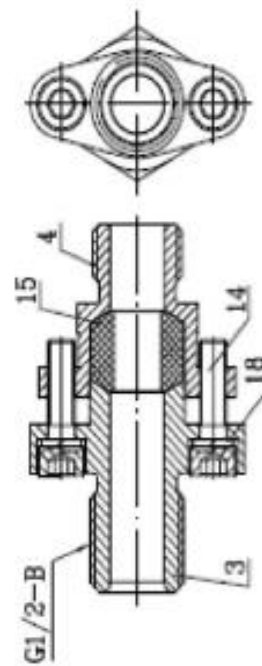
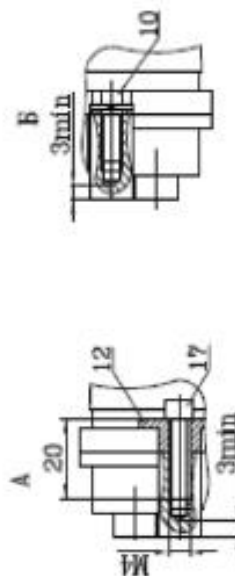
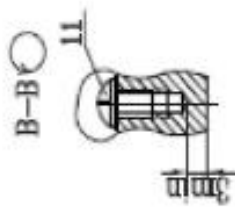


Рисунок Р.5 – Вариант кабельного ввода 251.01.08.000

ПРИЛОЖЕНИЕ С
(обязательное)
Схемы внутренних соединений ПТ

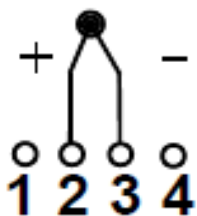


Рисунок С.1 – Схема внутренних соединений Метран-281, Метран-288 с ИП Метран-280

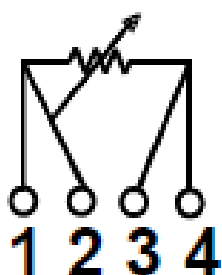


Рисунок С.2 – Схема внутренних соединений Метран-286 с ИП Метран-280, ИП Метран-646 (четырёхпроводная)



Рисунок С.3 – Размещение клемм ИП Метран-280 при установке в корпусе ПТ

ПРИЛОЖЕНИЕ Т

(справочное)

Перечень запасных частей

Таблица Т.1

Наименование запасной части	Обозначение по конструкторскому документу	Исполнение ПТ, согласно приложению Б
Комплект, сальник кабельного ввода	СПГК.5242.900.00-32	Метран-281-01...03, 01...03 Exia Метран-286-01...03, 01...03 Exia Метран-288-01...03, 01...03 Exia
Комплект, стопор крышки в сборе	СПГК.5242.900.00-16	Метран-281-01...-03 Exia; Метран-286-01...-03 Exia; Метран-288-01...-03 Exia; Метран-281-04, -05, -07, -12...-15, -23 Exd; Метран-281-16...-19-Exia; Метран-286-04...-06, -23, -24-Exd; Метран-288-04, -05, -07 Exd
Комплект, внешний узел заземления	СПГК.5242.900.00-17	Метран-281-01...03, 16...19; Метран-281-01...03, 16...19 Exia; Метран-281-04, -05, -07, 12...15; -23 Exd; Метран-286-01...03; Метран-286-01...03 Exia; Метран-286-04...06, -07, -23, -24 Exd; Метран-288-01...03; Метран-288-01...03 Exia; Метран-288-04, -05, -07 Exd
Комплект, основание клеммной колодки	СПГК.5242.900.00-26	Метран-281-01...03, 16...19; Метран-281-01...03, 16...19 Exia; Метран-281-04, -05, -07, 12...15; -23 Exd; Метран-286-01...03; Метран-286-01...03 Exia; Метран-286-04...06, -07, -23, -24 Exd; Метран-288-01...03; Метран-288-01...03 Exia; Метран-288-04, -05, -07 Exd
Кольцо уплотнительное для крышки корпуса	СПГК.5242.900.00-19	Метран-281-01...03, 16...19; Метран-281-01...03, 16...19 Exia; Метран-281-04, -05, -07, 12...15; -23 Exd; Метран-286-01...03; Метран-286-01...03 Exia; Метран-286-04...06, -07, -23, -24 Exd; Метран-288-01...03; Метран-288-01...03 Exia; Метран-288-04, -05, -07 Exd
Комплект, внутренний узел заземления	СПГК.5242.900.00-18	Метран-281-01...03, 16...19; Метран-281-01...03, 16...19 Exia; Метран-281-04, -05, -07, 12...15; -23 Exd; Метран-286-01...03; Метран-286-01...03 Exia; Метран-286-04...06, -07, -23, -24 Exd; Метран-288-01...03; Метран-288-01...03 Exia; Метран-288-04, -05, -07 Exd

Продолжение таблицы Т.1

Комплект, сальник кабельного ввода	СПГК.5242.900.00-33	Метран-281-16...19 Метран-281-16...19 Exia
Комплект, уплотнение ЭЧ	СПГК.5242.900.00-34	Метран-281-31...33
Комплект, уплотнение ЭЧ	СПГК.5242.900.00-35	Метран-281-01...03, 16...19; Метран-281-01...03, 16...19 Exia; Метран-281-12...15; -23 Exd; Метран-288-01...03; Метран-288-01...03 Exia