

## Термопреобразователи с унифицированным выходным сигналом Метран-2700

ОКПД2 26.51.51.110



- Выходной сигнал 4-20 мА с возможностью конфигурирования измерительного преобразователя
- Межповерочный интервал:
  - 5 лет - для ТП с НСХ 50М, 100М, 100П, Pt100;
  - 4 года - для ТП с НСХ К, N;
- Виброустойчивость G1 опционально
- Жаропрочные и коррозионностойкие защитные арматуры
- Взрывозащищенные исполнения Exd или Exia
- ТУ 4211-018-51453097-2008
- Климатическое исполнение
  - 40...+85°C
  - 51...+75°C
- Патент на полезную модель 149567
- Действует заключение о соответствии постановлению правительства РФ №719

Метран-2700 - микропроцессорные термопреобразователи с унифицированным выходным сигналом 4-20 или 20-4 мА предназначены для измерения температуры различных сред в газовой, нефтяной, угольной, энергетической, металлургической, химической, нефтехимической, машиностроительной, металлообрабатывающей, приборостроительной, пищевой, деревообрабатывающей и других отраслях промышленности, а также в сфере ЖКХ и энергосбережения.

Отличительные особенности:

- гальваническая развязка входа от выхода;
- самодиагностика технического состояния;
- повышенная защита от электромагнитных помех;
- повышенная вибростойкость;
- возможность выносного монтажа измерительного преобразователя на DIN рейке.

## УСТРОЙСТВО И КОНСТРУКТИВНЫЕ ОСОБЕННОСТИ

Новизна микропроцессорных термопреобразователей (ТП) с унифицированным выходным сигналом (УВС) Метран-2700 заключается в том, что теперь можно заказать первичный преобразователь (ПП) температуры любого конструктивного исполнения серии Метран-2000 в комплекте с микропроцессорным измерительным преобразователем (ИП) Метран-270М. Структура строки заказа позволяет выбрать необходимую защитную арматуру, соединительную головку, НСХ чувствительного элемента, кабельный ввод и т.д. из предложенного модельного ряда, а не ограничиваться выбором исполнений из ряда стандартных сборок термопреобразователей.

Первичный преобразователь в Метран-2700 помещен в защитную арматуру, измерительный преобразователь Метран-270М встроены в соединительную головку и расположены на рейке DIN.

Соединительная головка имеет внутренний и внешний винты заземления.

В ИП Метран-270М реализована гальваническая развязка входа от выхода.

Типы применяемых первичных преобразователей:

- преобразователи термоэлектрические ТХА (НСХ: К), ТНН (НСХ: N);
- термометры сопротивления медные ТСМ (НСХ: 50М, 100М);
- термометры сопротивления платиновые ТСП (НСХ: 100П, Pt100).

Чувствительный элемент преобразователей термоэлектрических изготовлен из термопарного кабеля в виде кабельной вставки. В случае использования преобразователей термоэлектрических в качестве первичных преобразователей в Метран-270М выполняется автоматическая компенсация изменения термо-ЭДС при изменении температуры холодного спая.

Чувствительный элемент термометров сопротивления изготавливается по 4-проводной схеме. Номенклатурный ряд термометров сопротивления расширен кабельными термометрами сопротивления Pt100 (MIC).

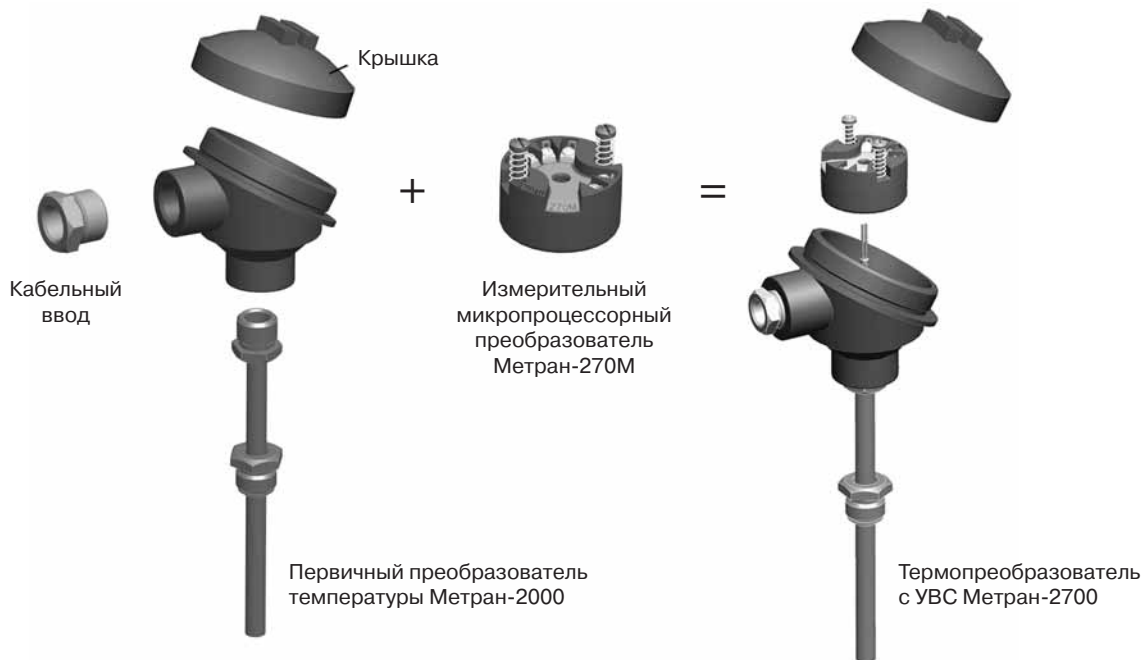
Конструктивные исполнения чувствительных элементов первичных преобразователей:

- с монтажной платой стандарта DIN (только для ТП с ПП конструктивных исполнений групп А, С и НСХ К, N, Pt100 (с кабельной конструкцией ЧЭ), соединительной головкой с кодом А1 или С1);
- без монтажной платы стандарта DIN.

Монтаж ИП осуществляется:

- в соединительной головке;
- на рейке DIN с помощью монтажного зажима.

Для термопреобразователей Метран-2700 с выносным монтажом ИП с зажимом для крепления на рейке DIN в соединительной головке устанавливается клеммная колодка.



## ФУНКЦИОНАЛЬНЫЕ ВОЗМОЖНОСТИ

Настройка и управление термопреобразователем Метран-2700 осуществляются с помощью ПК посредством HART-модема и программы конфигурации Метран-2700. HART-модем обеспечивает соединение Метран-2700 с ПК по интерфейсу стандарта USB.

### Возможности конфигурирования:

- типа ПП;
- перенастройки диапазона измерений температуры с минимальным поддиапазоном измерений: 10°C - для Метран-2700 с НСХ ПП: 100П, Pt100, 50М, 100М; 25°C - для Метран-2700 с НСХ ПП: К, N;
- уровня аварийного сигнала (высокий/низкий);
- вида выходного сигнала (4-20, 20-4 мА);
- времени демпфирования (от 0 до 32 с);
- единиц измерения температуры;
- установка электронного фильтра для отфильтровывания помех сети переменного тока с частотой 50 Гц.

### Самодиагностика:

- первичного преобразователя (обнаружение обрыва или короткого замыкания);
- режима работы ИП Метран-270М.

При обнаружении неисправностей во время самодиагностики ИП Метран-270М выходной аналоговый сигнал переводится в состояние, соответствующее выбранному уровню сигнала тревоги:

- низкий уровень:  $3,20 \text{ мА} < I_H \leq 3,75 \text{ мА}$ ;
- высокий уровень:  $21 \text{ мА} < I_B \leq 23 \text{ мА}$ .

При выходе температуры ПП за пределы диапазона измерений Метран-2700 переходит в режим насыщения:

- низкий уровень:  $(I_H + 0,05) \text{ мА} < I_{HN} \leq 3,9 \text{ мА}$ ;
- высокий уровень:  $20,50 \text{ мА} < I_{BN} \leq (I_B - 0,05) \text{ мА}$ .

Предприятие-изготовитель производит настройку измерительного преобразователя под индивидуальную статическую характеристику чувствительного элемента первичного преобразователя.

### ОСНОВНЫЕ ТЕХНИЧЕСКИЕ, ЭКСПЛУАТАЦИОННЫЕ ХАРАКТЕРИСТИКИ И ПАРАМЕТРЫ

Диапазоны унифицированных выходных сигналов, номинальные статические характеристики (НСХ) первичного преобразователя, тип ПП, диапазоны преобразуемых температур и пределы допускаемой основной приведенной погрешности указаны в табл.1.

Таблица 1

Тип ПП	НСХ	Выходной сигнал, мА	Диапазоны преобразуемых температур, °С <sup>3)</sup>	Пределы допускаемой основной приведенной погрешности	
				±, %	не менее, ±°С
ТХА	К	4-20, 20-4	-40...1000	0,25; 0,50	1,0
ТНН	N		-40...1100 -40...1200	0,25; 0,50	1,0
ТСП	Pt100 Pt100(MIC) <sup>1)</sup>		-50...200 -50...500 -50...600 <sup>2)</sup>	0,15; 0,25	0,4
ТСП	100П		-50...200 -50...500	0,15; 0,25	0,4
ТСМ	50М, 100М		-50...180	0,15; 0,25	0,5

<sup>1)</sup> При заказе термопреобразователя сопротивления с кабельной конструкцией ЧЭ в поле тип НСХ указывать Pt100(MIC).

<sup>2)</sup> Только для термопреобразователей сопротивления с кабельной конструкцией ЧЭ.

<sup>3)</sup> Верхняя и нижняя граница настраиваемого диапазона не должны выходить за пределы диапазона измерений, указанных в таблице. Значение допускаемой основной погрешности датчика температуры выбирается наибольшим из значений, установленных в таблице 1 в процентах от диапазона измерений, выбранного при заказе, или в градусах Цельсия, в зависимости от того, что больше.

### КОНСТРУКТИВНЫЕ ИСПОЛНЕНИЯ ЗАЩИТНОЙ АРМАТУРЫ

#### КОНСТРУКТИВНЫЕ ИСПОЛНЕНИЯ ГРУППЫ А

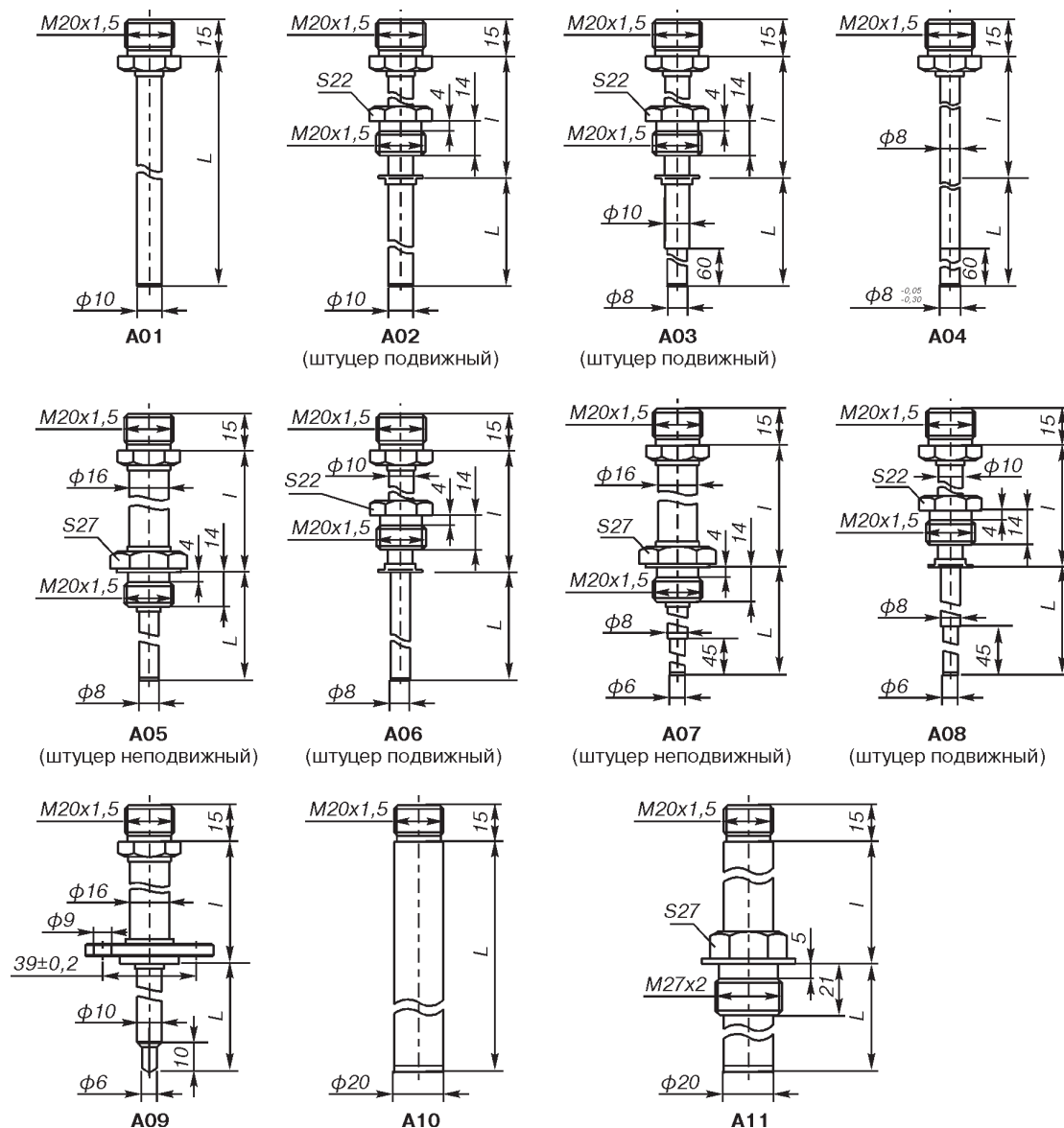


Рис.1.

Стандартный ряд монтажных длин защитной арматуры

Таблица 2

Код исполнения защитной арматуры	Длина монтажной части, L <sup>1)</sup> , мм																	
	НСХ: К, N																	
	60	80	100	120	160	200	250	320	400	500	630	800	1000	1250	1600	2000	2500	3150
A01 <sup>1)</sup>	-	-	-	+	+	+	+	+	+	+	+	+	+	+	+	+	-	-
A02 <sup>1)</sup>	+	+	+	+	+	+	+	+	+	+	+	+	+	+	+	+	+	+
A03 <sup>1)</sup>	-	-	+	+	+	+	+	+	+	+	+	+	+	+	+	+	+	+
A04 <sup>1)</sup>	-	-	-	+	+	+	+	+	+	+	+	+	+	+	+	+	-	-
A05 <sup>1)</sup>	+	+	+	+	+	+	+	+	+	+	+	+	+	+	+	+	-	-
A06 <sup>1)</sup>	+	+	+	+	+	+	+	+	+	+	+	+	+	+	+	+	-	-
A07 <sup>1)</sup>	-	-	+	+	+	+	+	+	+	+	+	+	+	+	+	+	+	+
A08 <sup>1)</sup>	-	-	+	+	+	+	+	+	+	+	+	+	+	+	+	+	+	+
A09 <sup>1)</sup>	+	+	+	+	+	+	+	+	-	-	-	-	-	-	-	-	-	-
A10 <sup>1)</sup>	-	-	-	-	-	-	-	-	+	+	+	+	+	+	+	+	+	+
A11 <sup>1)</sup>	-	-	-	-	+	+	+	+	+	+	+	+	+	+	+	+	+	+
	НСХ: 50М, 100М, 100П, Pt100																	
A01 <sup>1)</sup>	-	-	-	+	+	+	+	+	+	+	+	+	+	+	+	+	-	-
A02 <sup>1)</sup>	+	+	+	+	+	+	+	+	+	+	+	+	+	+	+	+	+	+
A03 <sup>1)</sup>	-	-	+	+	+	+	+	+	+	+	+	+	+	+	+	+	-	+
A04 <sup>1)</sup>	-	-	-	+	+	+	+	+	+	+	+	+	+	+	+	+	-	-
A05 <sup>1)</sup>	+	+	+	+	+	+	+	+	+	+	+	+	+	+	+	+	-	-
A06 <sup>1)</sup>	+	+	+	+	+	+	+	+	+	+	+	+	+	+	+	+	-	-
A07 <sup>1)</sup>	-	-	+	+	+	+	+	+	-	+	-	+	-	+	-	+	-	+
A08 <sup>1)</sup>	-	-	+	+	+	+	+	+	-	+	-	+	-	+	-	+	-	+

<sup>1)</sup> Конструктивные исполнения группы А с длиной монтажной части от 60 до 2500 мм имеют минимальный срок изготовления. Дополнительно длина монтажной части может выбираться из представленного ряда длин в границах диапазона, указанного в таблице с шагом в 5 мм.

**+** Для кабельных термопреобразователей сопротивления, которые изготавливаются только с НСХ Pt100.

Длина наружной части защитной арматуры

Таблица 3

l, мм	-	80	120	160	200
НСХ: К, N					
A01, A10	+	-	-	-	-
A02-A09, A11	-	+	+	+	+
НСХ: 50М, 100М, 100П, Pt100					
A01	+	-	-	-	-
A02-A08	-	+	+	-	-

Материал защитной арматуры, тип НСХ и диапазоны измерений

Таблица 4

Код исполнения	Тип НСХ	Диапазон измерений, указываемый в строке заказа, °С	Материал защитной арматуры	Код исполнения по материалам	Максимальная температура применения для кода материала защитной арматуры, °С
A01, A02, A03, A04, A05, A06, A07, A08, A09	К	-40...1000	12X18H10T	H10	800
			10X17H13M2T	H13	
	N	-40...1100 -40...1200	10X23H18	H18	1000
			XH78T	H78	1100
			XH45Ю	H45	1200
A10, A11	К	-40...1000	12X18H10T	H10	800
			10X23H18 15X25T	H18 X25	1000
	N	-40...1200	XH45Ю	H45	1200
A01-A08	50М, 100М	-50...180	12X18H10T 10X17H13M2T	H10 H13	180
	Pt100	-50...200			200
		-50...500			500
	100П	-50...200			200
-50...500		500			
Pt100 <sup>1)</sup>	-50...500	500			
	-50...600	600			

<sup>1)</sup> Для термопреобразователей сопротивления с кабельной конструкцией ЧЭ.

Датчики температуры

**Максимальная температура применения для термопреобразователей Метран-2700  
с НСХ первичного преобразователя К, N, 100П и Pt100**

Таблица 5.1

НСХ	К					К				
Код по материалам	Н10, Н13					Н18, Х25, Н78, Н45				
Код исполнения	A01, A10	A02-A09, A11				A01, A10	A02-A09, A11			
l, мм	-	80	120	160	200	-	80	120	160	200
L, мм	Максимальная температура применения, °С									
60	-	300	300	300	800	-	300	300	300	1000
80										
100										
120										
160	300	800	800	800	-	300	1000	1000	1000	1000
200										
250										
320	800	800	800	800	800	1000	1000	1000	1000	1000
400, 500, 630, 800, 1000, 1250, 1600, 2000, 2500, 3150	800	800	800	800	800	1000	1000	1000	1000	1000

Таблица 5.2

НСХ	N					N				
Код по материалам	Н78					Н45				
Код исполнения	A01, A10	A02-A09				A01, A10	A02-A09, A11			
l, мм	-	80	120	160	200	-	80	120	160	200
L, мм	Максимальная температура применения, °С									
60	-	300	300	300	1000	-	300	300	300	1000
80										
100										
120										
160	300	1000	1000	1100	1100	300	1000	1000	1200	1200
200										
250										
320	1000	1100	1100	1100	1100	1000	1200	1200	1200	1200
400, 500, 630, 800, 1000, 1250, 1600, 2000, 2500, 3150	1100	1100	1100	1100	1100	1200	1200	1200	1200	1200

Таблица 5.3

НСХ	100П, Pt100				Pt100 (MIC) <sup>2)</sup>			
Код по материалам	Н10, Н13				Н10, Н13			
Код исполнения	A01	A02-A08			A01	A02-A08		
l, мм	-	80	120		-	80	120	
L, мм	Максимальная температура применения, °С							
60	300	300	300	300	-	300	300	300
80								
100								
120								
160	300	500	500	500	500	500	500	500
200								
250								
320	500	500	500	500	500	500	500	(500/600) <sup>1)</sup>
400, 500, 630, 800, 1000, 1250, 1600, 2000, 2500, 3150	500	500	500	500	(500/600) <sup>1)</sup>	(500/600) <sup>1)</sup>	(500/600) <sup>1)</sup>	(500/600) <sup>1)</sup>

<sup>1)</sup> В зависимости от типа ЧЭ.

<sup>2)</sup> Pt100 (MIC) - кабельный чувствительный элемент.

Условное давление (P<sub>y</sub>), показатель тепловой инерции (T) и группа вибростойкости (B<sub>y</sub>)

Таблица 6

Код исполнения	P <sub>y</sub> , МПа	T, с	B <sub>y</sub> по ГОСТ Р 52931-2008
<b>НСХ: К, N</b>			
A01	1,0	40	V1
A02	16,0	40	V1, G1 <sup>1)</sup>
A03	16,0	30	V1, G1 <sup>1)</sup>
A04	1,0	30	V2
A05	16,0	30	V2, G1 <sup>1)</sup>
A06	16,0	30	V2, G1 <sup>1)</sup>
A07	32,0	20	V2, G1 <sup>1)</sup>
A08	32,0	20	V2, G1 <sup>1)</sup>
A09	20,0	20	V2
A10	1,0	180	V1
A11	16,0	180	V1

Окончание таблицы 6

Код исполнения	P <sub>y</sub> , МПа	T, с	B <sub>y</sub> по ГОСТ Р 52931-2008
<b>НСХ: 50М, 100М, 100П, Pt100</b>			
A01	1,0	40/60 <sup>2)</sup> /80 <sup>3)</sup>	V1
A02	16,0	40/60 <sup>2)</sup> /80 <sup>3)</sup>	V1, G1 <sup>1)</sup>
A03	16,0	20/40 <sup>4)</sup>	V1, G1 <sup>1)</sup>
A04	1,0	20/40 <sup>4)</sup>	V2
A05	16,0	20/40 <sup>4)</sup>	V2, G1 <sup>1)</sup>
A06	16,0	20/40 <sup>4)</sup>	V2, G1 <sup>1)</sup>
A07	32,0	8/20 <sup>4)</sup>	V2, G1 <sup>1)</sup>
A08	32,0	8/20 <sup>4)</sup>	V2, G1 <sup>1)</sup>

- <sup>1)</sup> Группа вибростойкости G1 указывается в строке заказа по запросу для Метран-2700 с длиной монтажной части не более 500 мм, длиной наружной части не более 120 мм и соединительной головкой с кодом конструктивного исполнения А1 или А2.
- <sup>2)</sup> Для термометров сопротивления с кабельной конструкцией ЧЭ и ВПИ до 500°С.
- <sup>3)</sup> Для термометров сопротивления с кабельной конструкцией ЧЭ и ВПИ до 600°С.
- <sup>4)</sup> Для термометров сопротивления с кабельной конструкцией ЧЭ.

КОНСТРУКТИВНЫЕ ИСПОЛНЕНИЯ ГРУППЫ В

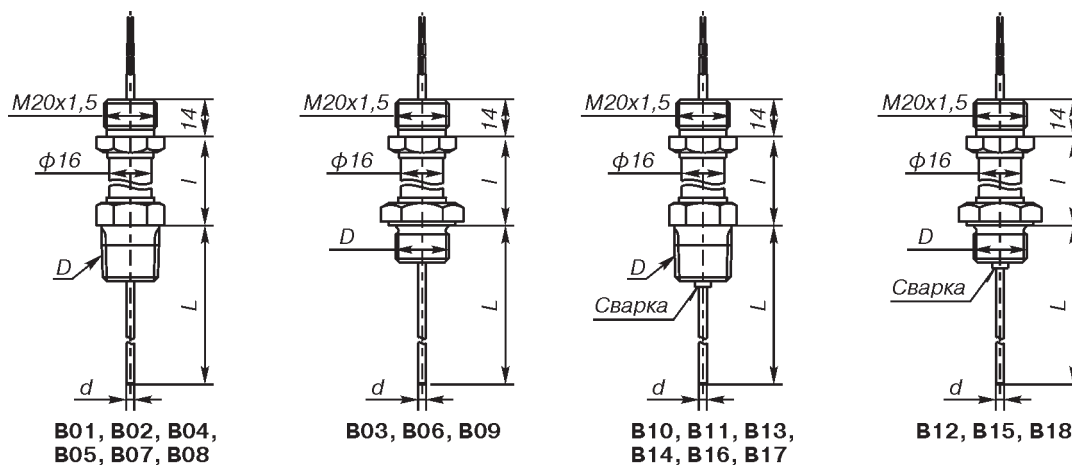


Рис.2.

Резьба монтажного штуцера (D), наружный диаметр (d)

Таблица 7.1

Код исполнения защитной арматуры	Наружный диаметр (d), мм	Обозначение резьбы монтажного штуцера (D)	Длина монтажной части L, мм	Длина наружной части l, мм	НСХ
B01	3	K1/2"	от 60 до 10 000 <sup>2)</sup>	120, 160, 200	К, N
B02	3	K1/4"			
B03	3	M20x1,5			
B07	6	K1/2"			
B08	6	K1/4"			
B09	6	M20x1,5			
B10	3	K1/2"			
B11	3	K1/4"			
B12	3	M20x1,5			
B16	6	K1/2"			
B17	6	K1/4"			
B18	6	M20x1,5			

Окончание таблицы 7.1

Код исполнения защитной арматуры	Наружный диаметр (d), мм	Обозначение резьбы монтажного штуцера (D)	Длина монтажной части L, мм	Длина наружной части l, мм	НСХ
V04	4,5	K1/2"	от 60 до 5 000 <sup>2)</sup> (10 000 <sup>3)</sup> )	120, 160, 200	Pt100 <sup>1)</sup>
V05	4,5	K1/4"			
V06	4,5	M20x1,5			
V07	6	K1/2"			
V08	6	K1/4"			
V09	6	M20x1,5			
V13	4,5	K1/2"			
V14	4,5	K1/4"			
V15	4,5	M20x1,5			
V16	6	K1/2"			
V17	6	K1/4"			
V18	6	M20x1,5			

<sup>1)</sup> ТС с конструктивным исполнением В имеют только кабельную конструкцию ЧЭ.

<sup>2)</sup> Стандартный ряд монтажных длин L выбирается из ряда: 60, 80, 100, 120, 160, 200, 250, 320, 400, 500, 630, 800, 1000, 1250, 1600, 2000, 2500, 3150, 4000, 5000, 6000, 7000, 8000, 9000, 10000. Дополнительно длина монтажной части может выбираться из представленного ряда длин в границах диапазона, указанного в таблице с шагом в 5 мм.

<sup>3)</sup> Для ТП с НСХ Pt100 по спецзаказу возможно изготовление со следующими длинами монтажной части: 6000, 7000, 8000, 9000, 10000 мм.

Таблица 7.2

Код исполнения	Тип НСХ	Диапазон измерений, указываемый в строке заказа, °С	Максимальная температура применения, °С
V01-V03, V07-V12, V16-V18	K	-40...1000	См. табл.8
	N	-40...1100 -40...1200	
V04-V09, V13-V18	Pt100	-50...500 -50...600	

## Максимальная температура применения

Таблица 8

НСХ	K			K			N			N			Pt100		
	120	160	200	120	160	200	120	160	200	120	160	200	120	160	200
Длина наружной части l, мм	Максимальная температура применения, °С														
L, мм															
60															
80															
100	300			300			300			300			300		
120															
160															
200	500			500			500			500			500		
250	800			1000			1000			1000			(500/600) <sup>1)</sup>		
320	800			1000			1100			1200			(500/600) <sup>1)</sup>		
400															
500, 630, 800, 1000, 1250, 1600, 2000, 2500, 3150, 4000, 5000, 6000, 7000, 8000, 9000, 10000	800			1000			1100			1200			(500/600) <sup>1)</sup>		

<sup>1)</sup> В зависимости от типа ЧЭ.

Условное давление (P<sub>y</sub>), показатель тепловой инерции (T) и группа вибростойкости (B<sub>y</sub>)

Таблица 9

Код исполнения	НСХ	P <sub>y</sub> , МПа	T, с	B <sub>y</sub> по ГОСТ Р 52931-2008
V01-V18	K, N	0,4	8	V2, G1 <sup>1)</sup>
	Pt100	0,4	(8/15) <sup>2)</sup>	V2, G1 <sup>1)</sup>

<sup>1)</sup> Группа вибростойкости G1 указывается в строке заказа по запросу для Метран-2700 с длиной монтажной части не более 500 мм, длиной наружной части не более 120 мм и соединительной головкой с кодом конструктивного исполнения А1 или А2.

<sup>2)</sup> Для кабеля φ4,5 мм - 8 с; для кабеля φ6 мм - 15 с.

**КОНСТРУКТИВНЫЕ ИСПОЛНЕНИЯ ГРУППЫ D**

Диапазон измеряемых температур: -40...400°C.

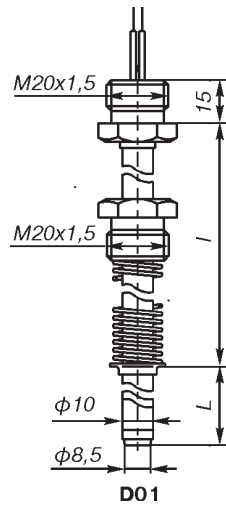


Рис.3.

Стандартный ряд монтажных длин (L), длин наружных частей (I) защитной арматуры

Таблица 10

НСХ	К																	
	L <sup>1)</sup> , мм	10	20	40	80	100	120	160	200	250	320	400	500	630	800	1000	1250	1600
I, мм	100	80	120	160	160	160	100	200	160	320	250	120	170	200	200	200	200	200
Масса, кг	1,29	1,31	1,33	1,34	1,34	1,33	1,38	1,45	1,44	1,49	1,55	1,61	1,69	1,79				

<sup>1)</sup> Дополнительно длина монтажной части может выбираться из представленного ряда длин в границах диапазона, указанного в таблице с шагом в 5 мм.

Материал защитной арматуры и максимальная температура применения

Таблица 11

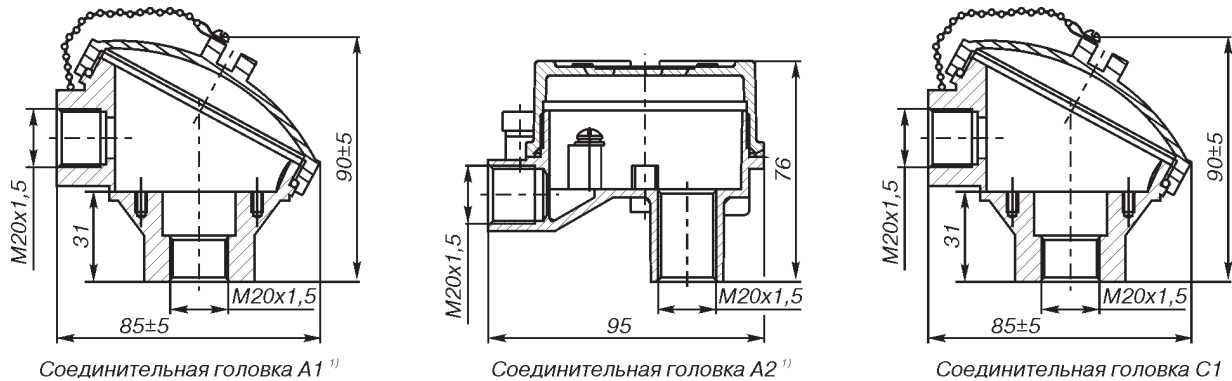
Код исполнения защитной арматуры	D01	
Материал	12X18H10T	
Код материала	H10	
L, мм	10, 20, 40	80, 100, 120, 160, 200, 250, 320, 400, 500, 630, 800, 1000, 1250, 1600
Максимальная температура применения, °C	300	400

Условное давление (P<sub>y</sub>), показатель тепловой инерции (T) и группа вибростойкости (B<sub>y</sub>)

Таблица 12

Код исполнения	P <sub>y</sub> , МПа	T, с	B <sub>y</sub> по ГОСТ Р 52931-2008
D01	0,1	40	V1

**КОНСТРУКТИВНЫЕ ИСПОЛНЕНИЯ СОЕДИНИТЕЛЬНЫХ ГОЛОВЕК**



<sup>1)</sup> Соединительные головки A1 и A2 имеют минимальный срок изготовления

Рис.4.



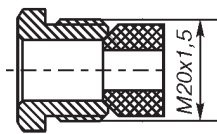
## Коды и материалы соединительных головок

Таблица 13

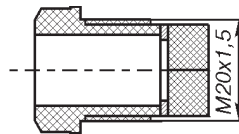
Код конструктивного исполнения	Материал	Исполнение	Масса, кг
A1 <sup>1)</sup>	Алюминиевый сплав	Общепромышленное	0,28
A2 <sup>1)</sup>	Алюминиевый сплав	Exd, Exia	0,26
C1	Нержавеющая сталь	Общепромышленное	0,78

<sup>1)</sup> Соединительные головки A1 и A2 имеют минимальный срок изготовления.

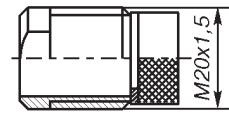
## Конструктивные исполнения кабельных вводов



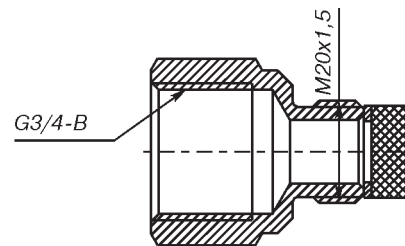
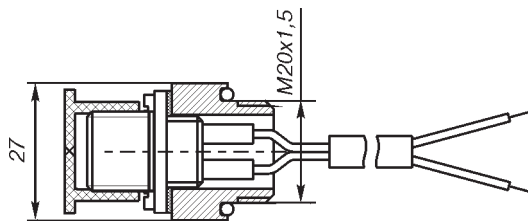
а) для соединительных головок A1, C1



б) для соединительной головки A2

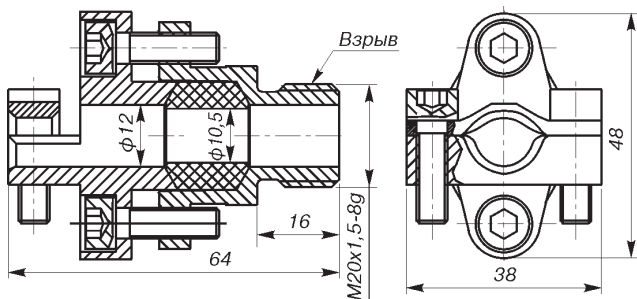


в) для соединительной головки A2 и климатического исполнения ТМ1

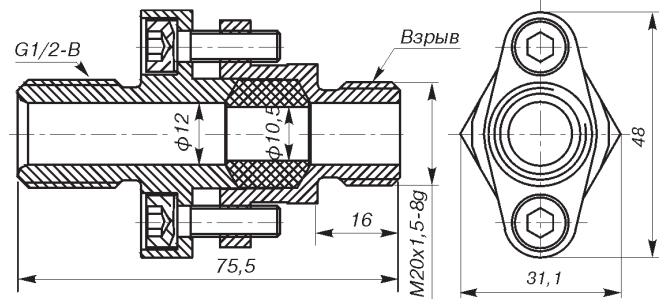
Сальниковый ввод (С) <sup>1)</sup>.

## Штепсельный разъем ШР (вилка 2РМ14).

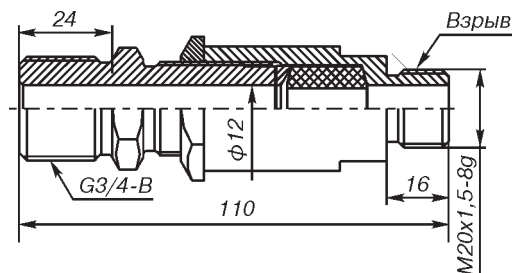
## Кабельный ввод с внутренней цилиндрической резьбой G3/4" (G3/4).



Кабельный ввод для монтажа бронированного кабеля (БК) <sup>1)</sup>.



Кабельный ввод для трубного монтажа (ТБ 1/2").



Кабельный ввод для трубного монтажа (ТБ 3/4").

Рис.5.

<sup>1)</sup> Кабельные вводы с кодами С и БК имеют минимальный срок изготовления

Допускаемые сочетания соединительных головок и кабельных вводов

Таблица 14

Код конструктивного исполнения соединительной головки	Исполнение термопреобразователя	Кабельный ввод	Код кабельного ввода при заказе
A1, C1	Обще-промышленное	Сальниковый ввод	С
		Штепсельный разъем	ШР
		Кабельный ввод с внутренней цилиндрической резьбой G3/4"	G3/4"
		Кабельный ввод для монтажа бронированного кабеля	БК <sup>1)</sup>
		Кабельный ввод для трубного монтажа	ТБ 1/2" <sup>1)</sup>
		Кабельный ввод для трубного монтажа	ТБ 3/4" <sup>1)</sup>
A2	Искро-безопасная электрическая цепь ia	Кабельный ввод отсутствует <sup>2)</sup>	-
		Сальниковый ввод	С
		Штепсельный разъем	ШР
		Кабельный ввод с внутренней цилиндрической резьбой G3/4"	G3/4"
		Кабельный ввод для монтажа бронированного кабеля	БК <sup>1)</sup>
		Кабельный ввод для трубного монтажа	ТБ 1/2" <sup>1)</sup>
	Взрывонепроницаемая оболочка d	Кабельный ввод отсутствует <sup>2)</sup>	-
		Кабельный ввод для монтажа бронированного кабеля	БК <sup>1)</sup>
		Кабельный ввод для трубного монтажа	ТБ 1/2" <sup>1)</sup>
		Кабельный ввод для трубного монтажа	ТБ 3/4" <sup>1)</sup>

<sup>1)</sup> Для кабельных вводов БК, ТБ 1/2", ТБ 3/4" необходимо применять кабель диаметром от 9 до 11 мм.

<sup>2)</sup> Датчик температуры поставляется в комплекте с транспортировочной заглушкой.

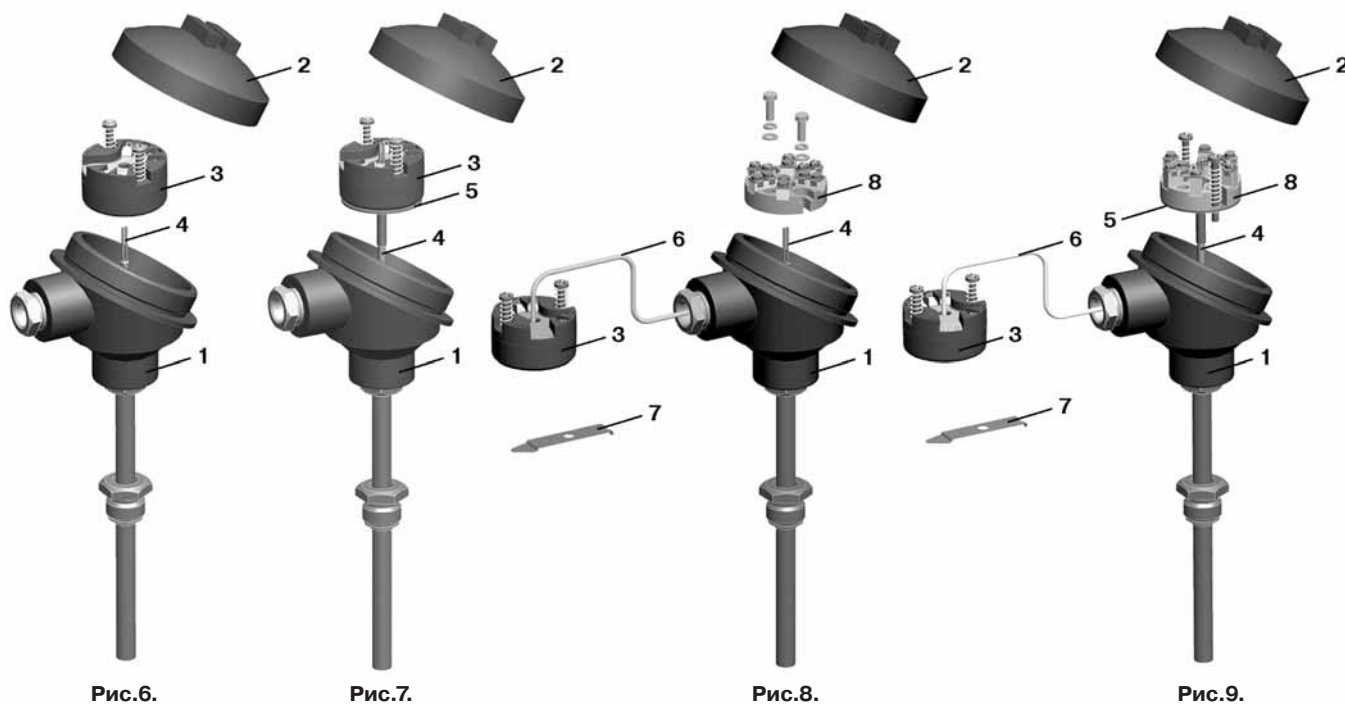
Варианты монтажа измерительного преобразователя:

**H** - измерительный преобразователь, встроенный в соединительную головку, ЧЭ без платы DIN, клеммная колодка отсутствует (рис.6);

**DH** - измерительный преобразователь, встроенный в соединительную головку, ЧЭ с платой DIN, клеммная колодка отсутствует (только для кабельных чувствительных элементов HСХ: К, N и Pt100 (MIC) (рис.7);

**R** - измерительный преобразователь с выносным монтажом и зажимом для крепления на рейке DIN. Клеммная колодка монтируется в соединительной головке, ЧЭ без платы DIN. Только для общепромышленного исполнения (рис.8);

**DR** - измерительный преобразователь с выносным монтажом и зажимом для крепления на рейке DIN. Клеммная колодка монтируется в соединительной головке, ЧЭ с платой DIN (только для HСХ: К, N и кабельных термометров сопротивления (MIC) с HСХ Pt100). Только для общепромышленного исполнения (рис.9).



1 - корпус соединительной головки,  
2 - крышка соединительной головки,  
3 - ИП Метран-270М,  
4 - чувствительный элемент,

5 - плата DIN,  
6 - удлинительный кабель,  
7 - зажим для крепления на рейке DIN,  
8 - клеммная колодка.

При заказе исполнений с вариантами монтажа ИП: R, DR в комплект поставки входит удлинительный кабель для выносного монтажа ИП.

Типы используемых удлинительных кабелей:

- для Метран-2700 с НСХ: К - провод СФКЭ-ХА 2x0,5 ТУ 16-505.944-76;
- для Метран-2700 с НСХ: N - 17N2407B01 Type Nx compensating cable, 7/0,2 mm, PVC/PVC, Flat Pair, IEC color code (фирма MICC LTD);
- для Метран-2700 с НСХ: 50М, 100М, 100П, Pt100 - кабель КММ ФЭ 4x0,2.

Вид взрывозащиты

Таблица 15

Код исполнения защитной арматуры	Вид взрывозащиты		
	Общепромышленное исполнение	0ExialICT6 X, 0ExialICT5 X	1ExdIICT6 X, 1ExdIICT5 X
A01-A11	+	+	+
B01-B09	+	+	-
B10-B18	+	+	+
D01	+	+	-

#### • Исполнения термопреобразователей Метран-2700:

- общепромышленное;
- взрывозащищенное с видом взрывозащиты "искробезопасная электрическая цепь ia", маркировка взрывозащиты 0ExialICT6X или 0ExialICT5 X по ГОСТ Р 51330.0;
- взрывозащищенное с видом взрывозащиты - "взрывонепроницаемая оболочка d", маркировка взрывозащиты 1ExdIICT6 X или 1ExdIICT5 X по ГОСТ Р 51330.0;
- экспортное;
- с дополнительной технологической наработкой в течение 360 ч в соответствии с ПБ-09-540.

#### • Степень защиты от воздействия пыли и воды IP65 по ГОСТ 14254.

#### • Защита от промышленных помех:

- от электростатических разрядов по ГОСТ Р 51317.4.2 - 6 кВ (контактный разряд), 8 кВ воздушный разряд (степень жесткости 3);
- от радиочастотного электромагнитного поля по ГОСТ Р 51317.4.3 в полосе частот от 80 до 1000 МГц напряженностью 10 В/м (степень жесткости 3);
- от наносекундных импульсных помех по ГОСТ Р 51317.4.4 с амплитудой импульсов 1 кВ (степень жесткости 3);
- от микросекундных импульсных помех по ГОСТ Р 51317.4.5 при подаче помехи по схеме "провод-провод" 0,5 кВ (степень жесткости 1), при подаче помехи по схеме "провод-земля" 1 кВ (степень жесткости 2);
- от кондуктивных помех по ГОСТ Р 51317.4.6 в полосе частот от 0,15 до 80,00 МГц напряжением 10 В (степень жесткости 3).

#### • Климатическое исполнение:

- **У1, У1.1** по ГОСТ 15150, но для работы при температуре окружающего воздуха в диапазоне:
  - от -40 до 75°C (опция: от -51 до 75°C);
  - от -40 до 60°C - для исполнения Ex температурного класса Т6;
  - от -40 до 75°C - для исполнения Ex температурного класса Т5 (опция: от -51 до 75°C);
  - от -40 до 85°C - для общепромышленного исполнения с выносным монтажом измерительного преобразователя (опция: от -51 до 85°C);

#### Возможные сочетания кабельных вводов, соединительных головок, видов взрывозащиты и вариантов монтажа измерительного преобразователя

Таблица 16

Код кабельного ввода	Вид взрывозащиты					
	Общепромышленное исполнение		0ExialICT6 X, 0ExialICT5 X		1ExdIICT6 X, 1ExdIICT5 X	
	Соединительная головка					
	A1, C1			A2		
Вариант монтажа измерительного преобразователя						
	H	R	DH	DR	H	
-	-	-	-	-	+	+ <sup>1)</sup>
C	+	+	+	+	+	-
ШР	+	-	+	-	+	-
G3/4"	+	+	+	+	+	-
БК	+	-	+	-	+	+
TБ1/2"	+	-	+	-	+	+
TБ3/4"	+	-	+	-	+	+

<sup>1)</sup> Для термопреобразователей взрывозащищенного исполнения 1ExdIICT6X, 1ExdIICT5X допускается применение взрывозащищенных кабельных вводов других производителей.

#### Варианты монтажа ИП в зависимости от кода исполнения

Таблица 17

Код исполнения	Вариант монтажа измерительного преобразователя			
	H	R	DH	DR
A01-A11	+	+	+	+
B01-B18	+	+	-	-
D01	+	+	-	-

- **Т3, ТС1** по ГОСТ 15150, но для работы при температуре окружающего воздуха в диапазоне:

- от -10 до 75°C;
- от -10 до 60°C - для исполнения Ex температурного класса Т6;
- от -10 до 75°C - для исполнения Ex температурного класса Т5;
- от -10 до 85°C - для общепромышленного исполнения с выносным монтажом измерительного преобразователя;
- **ТВ1, ТМ1** по ГОСТ 15150, но для работы при температуре окружающего воздуха в диапазоне:
  - от 1 до 75°C;
  - от 1 до 60°C - ТП исполнения Ex температурного класса Т6;
  - от 1 до 75°C - ТП исполнения Ex температурного класса Т5;
  - от 1 до 85°C - для общепромышленного исполнения с выносным монтажом измерительного преобразователя.

#### • Питание

- от 12 до 42 В постоянного тока - для термопреобразователей общепромышленного исполнения и взрывозащищенного исполнения с видом взрывозащиты "взрывонепроницаемая оболочка d";
- от искробезопасных цепей блоков питания (барьеров), имеющих вид взрывозащиты "искробезопасная электрическая цепь" по ГОСТ Р 51330.10 с уровнем искробезопасности электрической цепи "ia" для электрооборудования подгруппы IIC по ГОСТ Р 51330.0 с электрическими параметрами: максимальное выходное напряжение барьеров  $U_0 \leq 24$  В, максимальный выходной ток  $I_0 \leq 120$  мА.
- потребляемая мощность при максимальном значении выходного токового сигнала не превышает 1,2 Вт.

**• Средний срок службы:**

- Метран-2700 с НСХ: К - не менее 6 лет;
- Метран-2700 с НСХ: N - не менее 6 лет;
- Метран-2700 с НСХ: 100П, Pt100 - не менее 8 лет;
- Метран-2700 с НСХ: 50М, 100М - не менее 8 лет.

**• Технологическая наработка:**

- 8 ч. (серийное производство);
- 48 ч. (экспортное исполнение);
- 360 ч. (оговаривается при заказе дополнительно).

**• Гарантийный срок эксплуатации:**

Гарантийный срок на преобразователи температуры составляет 18 месяцев с даты ввода в эксплуатацию или 24 месяца с даты поставки, в зависимости от того, какой из данных периодов истекает раньше.

**ПОВЕРКА**

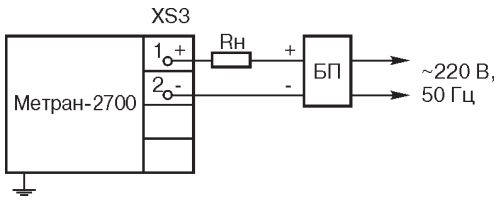
Методика поверки: МИ 4211-018-2013 с изм. №1.  
Интервал между поверками:  
- Метран-2700 с НСХ: К, N - 4 года;  
- Метран-2700 с НСХ: 50М, 100М, 100П, Pt100 - 5 лет.

**КОМПЛЕКТ ПОСТАВКИ**

- |   |                      |
|---|----------------------|
| 1. Датчик   | 1 шт.                |
| 2. Паспорт  | 1 экз.               |
| 3. Руководство по эксплуатации<br>СПГК.5242.000.00 РЭ | 1 экз. <sup>1)</sup> |

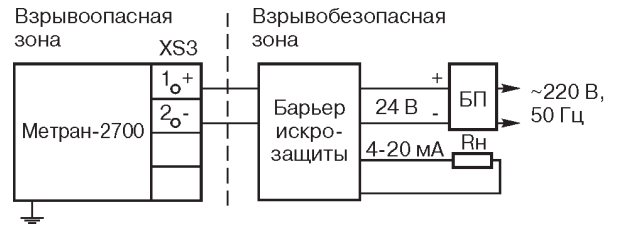
<sup>1)</sup> На 10 шт. и меньшее количество ТП при поставке в один адрес.

**СХЕМЫ ВНЕШНИХ ЭЛЕКТРИЧЕСКИХ ПОДКЛЮЧЕНИЙ**



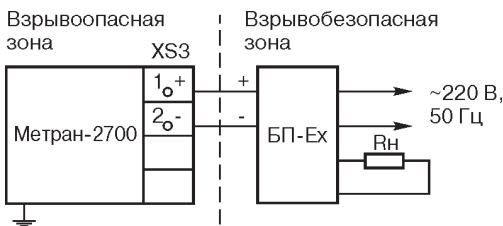
R<sub>н</sub> - сопротивление нагрузки, 0 < R<sub>н</sub> < 500 Ом;  
БП - блок питания с выходным напряжением от 12 до 42 В с учетом сопротивления приборов и линии связи.

**Рис.10.**



БП - блок питания;  
R<sub>н</sub> - суммарное сопротивление всех нагрузок определяется параметрами барьера, но не менее 200 Ом.

**Рис.12. С барьером искрозащиты и гальванической развязкой цепи питания и информационной цепи.**

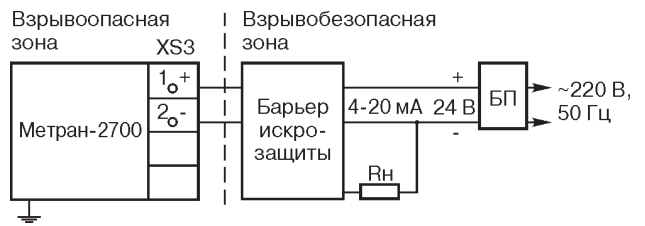


БП-Ex - искробезопасный блок питания с выходным напряжением 24 В.

Параметры линии связи:

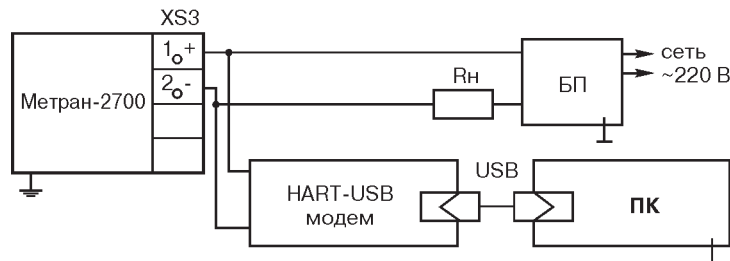
- сопротивление нагрузки R<sub>н</sub>, не менее 200 Ом;
- C<sub>0</sub> (максимальная внешняя емкость кабеля) 0,1 мкФ;
- L<sub>0</sub> (максимальная внешняя индуктивность кабеля) 1,0 мГн;
- длина линии связи, не более 1000 м.

**Рис.11. С искробезопасным блоком питания БП-Ex.**



БП - блок питания;  
R<sub>н</sub> - суммарное сопротивление всех нагрузок, определяется параметрами барьера, но не менее 200 Ом.

**Рис.13. С барьером искрозащиты без гальванической развязки цепи питания и информационной цепи.**



БП - блок питания с выходным напряжением (9±0,5) В.

**Рис.14. С HART-USB модемом для настройки Метран-2700 с помощью ПК.**

**РЕКОМЕНДАЦИИ ПО УСТАНОВКЕ НА ОБЪЕКТАХ ТЕРМОПРЕОБРАЗОВАТЕЛЕЙ МЕТРАН-2700  
С КОДАМИ ЗАЩИТНОЙ АРМАТУРЫ А01.....А11**

**Минимальная глубина погружения**

Таблица 18

Диаметр арматуры, мм	L погр. мин., мм	
	Для газовых сред	Для жидких сред
8	80	60
10	100	
20	400	160

**Длина наружной части оптимальная**

Таблица 19

l, мм	Верхний предел измеряемой температуры, °С		
	до 300	до 800	более 800
80	80	120	160
Примечание	Требуется теплоизоляция (частичная) наружной части ТП		

Для исполнений ТП с монтажом ИП Метран-270М на рейке DIN рекомендации по глубине погружения и длине наружной части те же, что в конструктивах с монтажом ИП в соединительных головках А1, А2, С1 .

Предпочтительной является радиальная установка ТП на объектах.

При прочих равных условиях наружная часть диаметром 10 мм предпочтительнее диаметра 16 мм.

**ПРИМЕР ЗАПИСИ ПРИ ЗАКАЗЕ**

<b>Метран-2700-(0...800)°С-0,5%-(4-20)мА-К-А06-320-120-Н10-1ExdIICT5Х-А2-БК-Н-000-У1.1(-40...75)-Экспорт</b>															
1	2	3	4	5	6	7	8	9	10	11	12	13	14	15	16

Таблица 20

Индекс	Модель	Описание изделия	Стандарт <sup>1)</sup>
1	Метран-2700		
2	<b>Диапазон преобразуемых температур</b> (табл.1, дополнительная информация в табл. 4, 5.1, 5.2, 5.3, 7.2, 8, 11)		
	-40 ... 1000	для НСХ К	●
	-40 ... 1200	для НСХ N	●
	-50 ... 200	для НСХ Pt100	●
	-50 ... 500	для НСХ Pt100	●
	-50 ... 600	для кабельных термопреобразователей сопротивления с НСХ Pt100	●
	-50 ... 200	для НСХ 100П	●
	-50 ... 500	для НСХ 100П	●
	-50 ... 180	для НСХ 50М,100М	●
3	<b>Предел допускаемой основной приведенной погрешности ±, %</b> (дополнительная информация в табл.1)		
	0,15	для НСХ: 100П, Pt100, 50М, 100М	●
	0,25	для НСХ: К, N, 100П, Pt100, 50М, 100М	●
	0,5	для НСХ: К, N	●
4	<b>Выходной сигнал</b> (дополнительная информация в табл.1)		
	4-20	4-20 мА	●
	20-4	20-4 мА	●
5	<b>НСХ чувствительного элемента</b> (дополнительная информация в табл.1)		
	К	рекомендуется применять до 1000°С	●
	N	рекомендуется применять до 1200°С	●
	Pt100	рекомендуется применять до 500°С	●
	Pt100 (MIC)	кабельная конструкция ЧЭ, рекомендуется применять до 600°С	●
	100П	рекомендуется применять до 500°С	●
	50М	рекомендуется применять до 180°С	●
	100М	рекомендуется применять до 180°С	●
6	<b>Код исполнения защитной арматуры</b> (дополнительная информация в табл.2, 7.1, 10)		
	A01	диаметр арматуры 10 мм, без штуцера	●
	A02	диаметр арматуры 10 мм, штуцер подвижный	●
	A03	диаметр арматуры 10 мм, с утонением до 8 мм штуцер подвижный	●
	A04	диаметр арматуры 8 мм, без штуцера	●
	A05	диаметр арматуры 8 мм, штуцер неподвижный	●
	A06	диаметр арматуры 8 мм, штуцер подвижный	●
	A07	диаметр арматуры 8 мм, с утонением до 6 мм штуцер неподвижный	●
	A08	диаметр арматуры 8 мм, с утонением до 6 мм штуцер подвижный	●
	A09	диаметр арматуры 10 мм, с утонением до 6 мм фланцевый	●
	A10	диаметр арматуры 20 мм, без штуцера	●
	A11	диаметр арматуры 20 мм, штуцер неподвижный	●

## Продолжение таблицы 20

6	Код исполнения защитной арматуры (дополнительная информация в табл.2, 7,1, 10) (Продолжение)		Стандарт <sup>1)</sup>
	V01	Диаметр кабеля 3 мм, К1/2", только для НСХ К, N	
	V02	Диаметр кабеля 3 мм, К1/4", только для НСХ К, N	
	V03	Диаметр кабеля 3 мм, М20х1,5, только для НСХ К, N	
	V04	Диаметр кабеля 4,5 мм, К1/2", только для НСХ Pt100	
	V05	Диаметр кабеля 4,5 мм, К1/4", только для НСХ Pt100	
	V06	Диаметр кабеля 4,5 мм, М20х1,5, только для НСХ Pt100	
	V07	Диаметр кабеля 6 мм, К1/2"	
	V08	Диаметр кабеля 6 мм, К1/4"	
	V09	Диаметр кабеля 6 мм, М20х1,5	
	V10	Диаметр кабеля 3 мм, К1/2", только для НСХ К, N	
	V11	Диаметр кабеля 3 мм, К1/4", только для НСХ К, N	
	V12	Диаметр кабеля 3 мм, М20х1,5, только для НСХ К, N	
	V13	Диаметр кабеля 4,5 мм, К1/2", только для НСХ Pt100	
	V14	Диаметр кабеля 4,5 мм, К1/4", только для НСХ Pt100	
	V15	Диаметр кабеля 4,5 мм, М20х1,5, только для НСХ Pt100	
	V16	Диаметр кабеля 6 мм, К1/2"	
	V17	Диаметр кабеля 6 мм, К1/4"	
	V18	Диаметр кабеля 6 мм, М20х1,5	
	D01	Подпружиненная арматура диаметром 10 мм,	
7	<b>Длина монтажной части</b> (дополнительная информация в табл.2, 7, 10) в границах диапазона, указанного в таблице с шагом в 5 мм		
	10	только для D01	
	20	только для D01	
	40	только для D01	
	60		
	80		●
	100		●
	120		●
	160		●
	200		●
	250		●
	320		●
	400		●
	500		●
	630		●
	800		●
	1000		●
	1250		●
	1600		●
	2000		●
	2500		
	3150		
	4000		
	5000		
	6000		
	7000		
	8000		
	9000		
	10000		
8	<b>Длина наружной части, l, мм</b> (табл. 3, 7,1, 10)		
	-	только для термоэлектрических преобразователей конструктивов А01, А10, для термопреобразователей сопротивления конструктива А01	●
	80	табл. 3, 7,1, 10	●
	100	только для конструктивов группы D, табл. 10	●
	120	табл. 3, 7,1, 10	●
	160	табл. 3, 7,1, 10	●
	170	табл. 10	●
	200	табл. 3, 7,1, 10	●
	250	только для конструктивов группы D, табл. 10	●
	320	только для конструктивов группы D, табл. 10	●
9	<b>Код материала защитной арматуры</b> (табл.4, 5, 11). Не указывается для исполнений группы В		
	H10	12X18H10T	●
	H13	10X17H13M2T	
	H18	10X23H18	
	X25	15X25T	
	H78	XH78T	
	H45	XH45Ю	

10		Маркировка взрывозащиты (указывается только для взрывозащищенных исполнений, табл.15)	Стандарт <sup>1)</sup>
	-	общепромышленное исполнение	●
	0ExialICT6 X	взрывозащищенное исполнение с видом взрывозащиты "искробезопасная электрическая цепь ia"	●
	0ExialICT5 X		●
	1ExdIICT6 X	взрывозащищенное исполнение с видом взрывозащиты "взрывонепроницаемая оболочка d"	●
	1ExdIICT5 X		●
11		Код соединительной головки (рис. 4 и табл.13)	
	A1	алюминиевый сплав общепромышленное исполнение	●
	A2	алюминиевый сплав взрывозащищенное исполнение (Exi или Exd)	●
	C1	нержавеющая сталь общепромышленное исполнение	
12		Код кабельного ввода (рис.5 и табл.14)	
	-	без кабельного ввода	●
	C	сальниковый ввод	●
	ШР	штепсельный разъем	
	G3/4	кабельный ввод с внутренней цилиндрической резьбой G3/4	
	БК	кабельный ввод для монтажа бронированного кабеля	●
	ТБ1/2	кабельный ввод для трубного монтажа с резьбой 1/2	
	ТБ3/4	кабельный ввод для трубного монтажа с резьбой 3/4	
13		Вариант монтажа ИП (табл.16, 17)	
	H	монтаж в соединительной головке (рис.6)	●
	DH	монтаж в соединительной головке с платой DIN (рис.7)	●
	R	разнесенный монтаж, клеммная колодка в головке датчика (рис.8)	
	DR	разнесенный монтаж, клеммная колодка в головке датчика с платой DIN (рис.9)	
14		Длина кабеля, Iк мм (только для вариантов монтажа R, DR)	
	1000		●
	2000		●
	3000		●
	4000		●
	5000		●
	8000		●
	10000		●
	xxxxxx	укажите необходимую вам длину кабеля	
15		Климатическое исполнение	
	У1.1, У1 (-40...75)	общепромышленное исполнение	●
	У1.1, У1 (-20...60)	Ex-исполнение температурного класса Т6	●
	У1.1, У1 (-40...75)	Ex-исполнение температурного класса Т5	
	Т3, У1 (-40...85)	общепромышленное исполнение с выносным монтажом измерительного преобразователя	●
	Т3, ТС1 (-10...75)	тропическое исполнение	
	Т3, ТС1 (-10...60)	тропическое Ex-исполнение температурного класса Т6	
	Т3, ТС1 (-10...75)	тропическое Ex-исполнение температурного класса Т5	
	Т3, ТС1 (-10...85)	общепромышленное исполнение с выносным монтажом измерительного преобразователя	
	ТВ, ТМ1 (1...75)	тропическое исполнение	
	ТВ, ТМ1 (1...60)	тропическое Ex-исполнение температурного класса Т6	
	ТВ, ТМ1 (1...75)	тропическое Ex-исполнение температурного класса Т5	
	ТВ, ТМ1 (1...85)	общепромышленное исполнение с выносным монтажом измерительного преобразователя	
16		Дополнительные опции (при заказе нескольких дополнительных опций, они указываются через наклонную черту)	Стандарт <sup>1)</sup>
	G1	группа вибропрочности G1 (согласно табл.6, 9)	
	360	дополнительная наработка 360 часов в соответствии с ПБ-09-540	
	Экспорт	экспортное исполнение	
	ST-(...)	маркировочная табличка по заказу потребителя. Требуется указать в скобках параметры маркировки, например: ТТ1, ТЕ342, 10LFC11CT002-B01/поз.64, и т.д.	

<sup>1)</sup> В графе "Стандарт" знаком ● отмечены популярные исполнения с минимальным сроком поставки.

При заказе нескольких дополнительных опций, они указываются через наклонную черту.



**Сравнительная таблица технических характеристик  
термопреобразователей Метран-270 и Метран-2700  
с унифицированными выходными сигналами**

Характеристики, параметры, функциональные возможности	Тип термопреобразователя		Преимущества Метран-2700 в сравнении с Метран-270
	Метран-270	Метран-2700	
Вид преобразователя измерительного	Аналоговый	Микропроцессорный	Расширенные функциональные возможности
Выходной сигнал, мА	4-20	4-20, 20-4	Два вида выходного сигнала - прямой или инверсный (выбирается при настройке)
Предел допускаемой основной приведенной погрешности, $\pm\%$ ТСМУ, ТСПУ ТХАУ	до 0,25 до 0,5	до 0,15 до 0,25	Улучшена точность измерения температуры
Дополнительная погрешность от влияния температуры окружающего воздуха, $\pm\%$	до 0,25 на 10°C	до 0,1 на 10°C	Уменьшена дополнительная погрешность от влияния температуры окружающего воздуха
Совместная калибровка электронного и первичного преобразователей	-	+	Калибровка электронного преобразователя под индивидуальную статическую характеристику чувствительного элемента по 2-8 температурным точкам уменьшает основную погрешность термопреобразователей. Потребитель имеет возможность самостоятельно калибровать Метран-2700, что позволяет поддерживать точность в течение всего срока эксплуатации
Конфигурирование поддиапазона измерения температуры	Не перенастраивается, указывается при заказе	Перенастраивается с помощью HART-модема и программы	Расширяются возможности использования на различных поддиапазонах в пределах указанных диапазонов. Упрощается выбор при заказе. Уменьшаются размеры парка запасных термопреобразователей
Самодиагностика	-	+	При отказе микропроцессорного преобразователя, коротком замыкании или обрыве первичного преобразователя устанавливается аварийный уровень сигнала
Уровень аварийных сигналов, мА	Нет	+	Управляющая система может распознать неисправность и сообщить об аварии обслуживающему персоналу
Время включения преобразователя измерительного, с, не более	10	5	Уменьшение времени включения позволяет быстрее выйти на рабочий режим даже в случае перерыва в питании
Выбор времени демпфирования, с	нет	от 0 до 32 (устанавливается потребителем)	Расширяются возможности работы в условиях быстроменяющейся температуры рабочего процесса
Фильтр защиты от радиопомех	-	+	Устойчив к воздействию радиопомех



## АО «ПГ «Метран»

Россия, 454103, г. Челябинск  
Новоградский проспект, 15  
т. +7 (351) 24-24-444  
info@metran.ru  
www.metran.ru

Технические консультации  
по выбору средств измерений  
т. +7 (351) 24-24-000  
support@metran.ru

Сервис средств измерений  
Вопросы послепродажного обслуживания  
т. 8-800-200-16-55  
service@metran.ru

Поддержка по соленоидным клапанам  
и фильтр-регуляторам  
Заказ и подбор, техническая поддержка  
т. +7 (351) 242-41-36 – Урал, Сибирь  
т. +7 (499) 403-62-89 – Москва  
т. +7 (812) 648-11-56 – Санкт-Петербург  
asco@metran.ru

## ООО «Метран Проект»

Россия, 454103, г. Челябинск  
Новоградский проспект, 15  
т. +7 (351) 240-88-82  
Поддержка по аналитическому  
оборудованию, беспроводным решениям,  
проектам и сервису систем управления  
Info@metran-project.ru

## ООО «Метран Контролс»

Россия, 454103, г. Челябинск  
Новоградский проспект, 15  
т. +7 (351) 277-97-15  
Поддержка по регулирующему  
оборудованию и сервису ЗРА  
Info@metran-controls.ru

## ООО «КМС»

Россия, 454103, г. Челябинск  
Новоградский проспект, 15  
Поддержка по метрологическим стандам  
т. +7 (912) 306-64-00  
tdn@kmscompany.ru

**Прием заказов на продукцию осуществляется через региональные представительства.**

## Региональные представительства

### Екатеринбург

620100, Сибирский тракт, 12  
строение 1А, офис 224  
т. +7 (351) 24-24-149, 24-24-139  
66@metran.ru

### Иркутск

664007, ул. Фридриха Энгельса 17, офис 108  
т. +7 914 87 00 939  
38@metran.ru

### Казань

420107, ул. Островского, 87, офис 310  
т. +7 (351) 24-24-160  
16@metran.ru

### Красноярск

660000, ул. Ладос Кецовели, 22а, офис 11-04  
т. +7 (351) 24-24-034, 24-24-033  
24@metran.ru

### Москва

115114, 1-й Дербеневский переулок, 5  
БЦ «Дербеневская Плаза», офис 505/506  
т. +7 (499) 403-6-387  
77@metran.ru

### Нижнекамск

423579, пр. Вахитова, 23  
т. +7 (351) 24-24-037  
16-8555@metran.ru

### Нижний Новгород

603006, ул. Горького, 117, офис 905  
т. +7 (351) 24-24-047  
52@metran.ru

### Новосибирск

630132, ул. Железнодорожная, 15/2  
БЦ «Джет», офис 410  
т. +7 (351) 24-24-055, 24-24-057, 24-24-053  
54@metran.ru

### Пермь

614007, Николая Островского, 59/1  
БЦ «Парус», этаж 11, офис 1103  
т. +7 (351) 24-24-062  
59@metran.ru

### Ростов-на-Дону

344113, пр. Космонавтов, 32В/21В, офис 402  
т. +7 (351) 24-24-146  
61@metran.ru

### Самара

443041, ул. Л. Толстого, 123Р, корпус В  
этаж 5, офис 501  
т. +7 (351) 24-24-070  
63@metran.ru

### Санкт-Петербург

197374, ул. Торфяная дорога, 7, лит. Ф  
этаж 12, офис 1221  
т. +7 (812) 648-11-29  
47@metran.ru

### Тюмень

625048, ул. М. Горького, 76  
этаж 3, офис 307  
т. +7 (351) 24-24-088, 24-24-090, 24-24-147  
72@metran.ru

### Уфа

450077, Верхнеторговая 4, подъезд 1  
офис 907  
т. +7 (351) 24-24-169  
02@metran.ru

### Хабаровск

680000, ул. Истомина, 51а  
БЦ «Капитал», офис 205, 206  
т. +7 (351) 24-24-178  
27@metran.ru

### Челябинск


454003, Новоградский проспект, 15  
т. +7 (351) 24-24-584, 24-24-149, 24-24-139  
74@metran.ru

### Южно-Сахалинск

693020, ул. Курильская, 40, этаж 3, офис 11  
т. +7 (351) 24-24-186  
65@metran.ru

### Беларусь, Минск

т. +375 29 8608608  
minsk@metran.ru

 vk.com/metranru

 t.me/metranru

 youtube.com/@metran\_ru

 dzen.ru/metran



Новости автоматизации,  
новые продукты,  
технологии производства  
в нашем телеграм-канале

Реквизиты актуальны на момент выпуска каталога. Уточнить их Вы можете на сайте [www.metran.ru](http://www.metran.ru)

©2025. Все права защищены.

Правообладателем товарного знака «Группа компаний Метран» является ООО «Метран Холдинг». Правообладателем товарного знака «Метран» является АО «ПГ «Метран». Содержание данного документа можно использовать только для ознакомления. Несмотря на то, что содержащиеся в данном документе сведения тщательно проверяются, они не являются гарантией, явной или подразумеваемой, относительно описанных в данном руководстве изделий или услуг, а также относительно возможности их применения. Положения и условия продажи определяются компанией и предоставляются по требованию. Мы сохраняем за собой право на изменение и дополнение конструкций и технических условий наших изделий без уведомления и в любое время.

Редакция 12/2024

 ГРУППА КОМПАНИЙ  
**МЕТРАН**