



ОКПД2 26.51.51.110

Преобразователи измерительные Метран-2700

Руководство по эксплуатации



Содержание

1 Описание и работа	5
1.1 Назначение	5
1.2 Технические характеристики	5
1.3 Устройство и работа	17
1.4 Обеспечение взрывозащиты	18
1.5 Маркировка	20
1.6 Упаковка	24
2 Использование по назначению	25
2.1 Эксплуатационные ограничения	25
2.2 Подготовка к использованию	26
2.3 Обеспечение взрывозащищенности при монтаже	27
2.4 Использование	28
3 Техническое обслуживание	29
3.1 Общие указания	29
3.2 Меры безопасности	29
3.3 Профилактический осмотр	29
3.4 Поверка	30
4 Транспортирование и хранение	31
5 Утилизация	32
ПРИЛОЖЕНИЕ А Перечень ссылочных документов	33
ПРИЛОЖЕНИЕ Б Условное обозначение ИП Метран-2700	36
ПРИЛОЖЕНИЕ В Пределы допускаемого нагрузочного сопротивления ИП Метран-2700	39
ПРИЛОЖЕНИЕ Г Схема внешних соединений ИП Метран-2700	40
ПРИЛОЖЕНИЕ Д Схемы внешних соединений ИП Метран-2700 исполнения Exia	41
ПРИЛОЖЕНИЕ Е Габаритные размеры ИП Метран-2700	43
ПРИЛОЖЕНИЕ Ж Конструктивные исполнения соединительных головок	44
ПРИЛОЖЕНИЕ И Конструктивные исполнения монтажных комплектов	46
ПРИЛОЖЕНИЕ К Конструктивные исполнения кабельных вводов	47
ПРИЛОЖЕНИЕ Л Схемы соединений ИП Метран-2700 с ПП	50
ПРИЛОЖЕНИЕ М Перечень запасных частей	51
ПРИЛОЖЕНИЕ Н Обеспечение безопасности ИП Метран-2700 в составе приборной системы безопасности (ПСБ)	55
Приложение X Программа конфигурации Метран-2700	Самостоятельный документ

Настоящее руководство по эксплуатации распространяется на преобразователи измерительные Метран-2700.

Настоящее руководство по эксплуатации содержит технические данные, описание конструкции и сведения, необходимые для правильной эксплуатации, хранения и транспортирования.

Принятые сокращения:

ЖКХ – жилищно-коммунальное хозяйство;

ИП - измерительный преобразователь;

НД – нормативные документы;

НСХ – номинальная статическая характеристика;

ИСХ – индивидуальная статическая характеристика;

ОТК – отдел технического контроля;

ПК – персональный компьютер;

ПП – первичный преобразователь;

ТО – техническое обслуживание;

ТС - термопреобразователь сопротивления;

ТП – преобразователь термоэлектрический;

ЧЭ – чувствительный элемент.

1 Описание и работа

1.1 Назначение

1.1.1 ИП предназначены для измерения и преобразования сигналов ПП (термопреобразователей сопротивления, преобразователей термоэлектрических, устройств, имеющих на выходе сигналы в виде изменения сопротивления и напряжения постоянного тока) в унифицированный электрический выходной сигнал постоянного тока 4-20 мА, в цифровой сигнал коммуникационного протокола HART.

1.1.2 ИП предназначены для работы во взрывобезопасных и во взрывоопасных условиях. ИП взрывобезопасного исполнения предназначены для установки и работы во взрывоопасных зонах помещений и наружных установок согласно требованиям ГОСТ IEC 60079-14 и другим нормативным документам, регламентирующим применение электрооборудования во взрывоопасных условиях.

ИП взрывобезопасного исполнения соответствуют требованиям ТР ТС 012/2011, ГОСТ 31610.0 (IEC 60079-0), ГОСТ IEC 60079-1, ГОСТ 31610.11 (IEC 60079-11), ГОСТ IEC 60079-31 и имеют специальный знак взрывобезопасности Ex.

Взрывозащищённые ИП имеют исполнения:

- взрывозащищённое «взрывонепроницаемая оболочка» (Ex db);
- взрывозащищённое «искробезопасная электрическая цепь» (Ex ia);
- взрывозащищённое «защита от воспламенения пыли оболочками» (Ex tb).

1.1.3 Условное обозначение ИП приведено в приложении Б.

1.2 Технические характеристики

1.2.1 В сборе с ИП могут применяться термопреобразователи сопротивления и преобразователи термоэлектрические, приведенные в таблицах 1, 2.

1.2.2 Настройка и управление ИП осуществляться с помощью HART-коммуникатора либо при помощи персонального компьютера, имеющего соответствующее программное обеспечение и интерфейсы HART. Настройка и

управление ИП с опцией ET осуществляется с помощью программы конфигурации Метран-2700. Полное описание работы программы конфигурации Метран-2700 для ИП с опцией ET представлено в приложении X.

1.2.3 ИП соответствует следующим требованиям:

- осуществляют перестройку диапазона измерений температуры с минимальным диапазоном измерений:

а) 10 °С – с входными сигналами типа термосопротивление (см. таблицу 1);

б) 25 °С – с входными сигналами типа термопара (см. таблицу 1);

в) 20 Ом – с омическими входными сигналами;

г) 3 mV – с милливольтовыми входными сигналами.

- производят самодиагностику технического состояния:

а) первичного преобразователя (обнаружение обрыва или короткого замыкания);

б) режима работы.

- при обнаружении неисправностей во время самодиагностики ИП выходной аналоговый сигнал переводится в состояние, соответствующее выбранному сигналу тревоги:

а) низкое значение: $3,5 \text{ mA} \leq I_H \leq 3,75 \text{ mA}$;

б) высокое значение: $21 \text{ mA} \leq I_B \leq 23 \text{ mA}$.

- имеет линейно изменяющуюся характеристику внутри настроенного диапазона измерений от низкого уровня насыщения до высокого уровня насыщения и переходить в режим насыщения токового выходного сигнала при выходе температуры за границы диапазона насыщения:

а) низкий уровень: $(I_H + 0,1) \text{ mA} \leq I_{HH} \leq 3,9 \text{ mA}$;

б) высокий уровень: $20,50 \text{ mA} \leq I_{BH} \leq (I_B - 0,1) \text{ mA}$.

- ИП предусматривает возможность корректировки НСХ по двум температурным точкам для повышения точности ИП (трим).

- ИП имеет устройство автокомпенсации изменения термо-ЭДС от изменения температуры холодных спаев чувствительного элемента (ЧЭ) преобразователя термоэлектрического;

- ИП являются одноканальными по числу преобразуемых входных сигналов в соответствие с ГОСТ 13384;

- в ИП входная и выходная цепи без гальванической связи;

- ИП имеют режим защиты от случайного изменения установленных параметров;

- ИП имеют защиту от обратной полярности напряжения питания;

1.2.4 Величина демпфирования ИП по умолчанию составляет 5 с и может быть перенастроена на любое значение между 0,5 и 32 с, либо отключена при введении нуля.

Время выхода в рабочий режим ИП с номинальными характеристиками после подачи питания (при минимальном времени демпфирования) не более 5 с;

Время обновления показаний ИП для всех исполнений не более 0,5 с.

1.2.5 Типы НСХ, диапазон измерений, пределы допускаемой основной и дополнительной погрешности ИП от изменения температуры окружающей среды от нормальной (от плюс 20 °С) в зависимости от типа входного сигнала соответствуют значениям, указанным в таблицах 1, 2.

Таблица 1

Тип НСХ/ входной сигнал	Диапазон измерений, °С	Пределы допускаемой абсолютной основной погрешности измерения и преобразования входных сигналов	
		для исполнений с кодом НТ	для исполнений с кодами СТ или ЕТ
Pt100 ($\alpha=0,00385$) IEC 60751	от -200 до 850	$\pm 0,10$ °С	$\pm 0,15$ °С
Pt200 ($\alpha=0,00385$) IEC 60751	от -200 до 850	$\pm 0,30$ °С	$\pm 0,40$ °С
Pt500 ($\alpha=0,00385$) IEC 60751	от -200 до 850	$\pm 0,20$ °С	$\pm 0,30$ °С
Pt1000 ($\alpha=0,00385$) IEC 60751	от -200 до 300	$\pm 0,15$ °С	$\pm 0,20$ °С
50П ($\alpha=0,00391$) ГОСТ 6651-2009	от -200 до 550	$\pm 0,20$ °С	$\pm 0,30$ °С
100П ($\alpha=0,00391$) ГОСТ 6651-2009	от -200 до 550	$\pm 0,10$ °С	$\pm 0,15$ °С
Cu50 ($\alpha=0,00426$) ГОСТ 6651-94	от -50 до 200	$\pm 0,20$ °С	$\pm 0,30$ °С
Cu50 ($\alpha=0,00428$) ГОСТ 6651-2009	от -185 до 200	$\pm 0,20$ °С	$\pm 0,30$ °С
Cu100 ($\alpha=0,00426$) ГОСТ 6651-94	от -50 до 200	$\pm 0,15$ °С	$\pm 0,20$ °С
Cu100 ($\alpha=0,00428$) ГОСТ 6651-2009	от -185 до 200	$\pm 0,15$ °С	$\pm 0,20$ °С
В (IEC 60584-1, ГОСТ Р 8.585)	от 100 до 1820	$\pm 3,00$ °С (от +100 °С до +300 °С) $\pm 1,00$ °С (св. +300 °С до +1820 °С)	$\pm 3,00$ °С (от +100 °С до +300 °С) $\pm 1,30$ °С (св. +300 °С до +1820 °С)
Е (IEC 60584-1, ГОСТ Р 8.585)	от -200 до 1000	$\pm 0,25$ °С	$\pm 0,40$ °С
Ж (IEC 60584-1, ГОСТ Р 8.585)	от -180 до 760	$\pm 0,25$ °С	$\pm 0,35$ °С
К (IEC 60584-1, ГОСТ Р 8.585)	от -180 до 1372	$\pm 0,70$ °С (от -180 °С до -90 °С) $\pm 0,40$ °С (от -90 °С до +1372 °С)	$\pm 0,70$ °С (от -180 °С до -90 °С) $\pm 0,50$ °С (от -90 °С до +1372 °С)
Н (IEC 60584-1, ГОСТ Р 8.585)	от -200 до 1300	$\pm 0,50$ °С	$\pm 0,70$ °С
Р (IEC 60584-1, ГОСТ Р 8.585)	от 0 до 1768	$\pm 0,90$ °С	$\pm 1,00$ °С

Продолжение таблицы 1

S (IEC 60584-1, ГОСТ Р 8.585)	от 0 до 1768	$\pm 0,80$ °C	$\pm 0,90$ °C
T (IEC 60584-1, ГОСТ Р 8.585)	от -200 до 400	$\pm 0,40$ °C	$\pm 0,45$ °C
L (ГОСТ Р 8.585)	от -200 до 800	$\pm 0,35$ °C	$\pm 0,4$ °C
Индивидуальная характеристика с коэффициентами Каллендара - Ван Дюзена ¹⁾	от -50 до 100	$\pm 0,07$ °C	-
Индивидуальная характеристика с коэффициентами Каллендара - Ван Дюзена	от -200 до 850	$\pm 0,10$ °C	$\pm 0,15$ °C ²⁾
мВ - вход	от -10 до 100 мВ	$\pm 0,025$ мВ	$\pm 0,035$ мВ
Ом - вход (2-х, 3-х, 4-х пр. соедин.)	от 0 до 2000 Ом	$\pm 0,3$ Ом	$\pm 0,4$ Ом

Примечания:

1) Основная абсолютная погрешность ИП с выходным сигналом на основе цифрового протокола равна основной абсолютной погрешности измерения и преобразования входных сигналов.

2) Основная абсолютная погрешность ИП с выходным сигналом от 4 до 20 мА равна сумме основной абсолютной погрешности измерения и преобразования входных сигналов и основной приведенной погрешности преобразования цифрового сигнала в унифицированный электрический выходной сигнал постоянного тока.

3) Основная приведенная погрешность преобразования цифрового сигнала в унифицированный электрический выходной сигнал постоянного тока равна:

$\pm 0,05$ % от настроенного диапазона измерения для Метран-2700 с кодом ЕТ и СТ.

$\pm 0,03$ % от настроенного диапазона измерения для Метран-2700 с кодом НТ.

4) При работе с преобразователями термоэлектрическими основная абсолютная погрешность ИП увеличивается на величину абсолютной погрешности автоматической компенсации температуры свободных (холодных) концов термопары равной $\pm 0,5$ °C.

¹⁾ Основная приведенная погрешность преобразования цифрового сигнала в унифицированный электрический выходной сигнал постоянного тока с ИСХ по константам Каллендара – Ван Дюзена в пределах от минус 50 °C до плюс 100 °C равна $\pm 0,02$ % от настроенного диапазона измерения.

²⁾ Кроме исполнений с кодом ЕТ.

Таблица 2

Тип НСХ/ входной сигнал	Диапазон измерений, °С	Пределы допускаемой дополнительной абсолютной погрешности измерения и преобразования входных сигналов от изменения температуры окружающей среды на каждый 1 °С отклонения температуры от плюс 20 °С
Pt100 ($\alpha=0,00385$) IEC 60751	от -200 до +850	$\pm 0,004$ °С
Pt200 ($\alpha=0,00385$) IEC 60751	от -200 до +850	$\pm 0,012$ °С
Pt500 ($\alpha=0,00385$) IEC 60751	от -200 до +850	$\pm 0,012$ °С
Pt1000 ($\alpha=0,00385$) IEC 60751	от -200 до +300	$\pm 0,006$ °С
50П ($\alpha=0,00391$) ГОСТ 6651-2009	от -200 до +550	$\pm 0,008$ °С
100П ($\alpha=0,00391$) ГОСТ 6651-2009	от -200 до +550	$\pm 0,004$ °С
Cu50 ($\alpha=0,00426$) ГОСТ 6651-94	от -50 до +200	$\pm 0,008$ °С
Cu50 ($\alpha=0,00428$) ГОСТ 6651-2009	от -185 до +200	$\pm 0,008$ °С
Cu100 ($\alpha=0,00426$) ГОСТ 6651-94	от -50 до +200	$\pm 0,004$ °С
Cu100 ($\alpha=0,00428$) ГОСТ 6651-2009	от -185 до +200	$\pm 0,004$ °С
B (IEC 60584-1, ГОСТ Р 8.585)	от +100 до +1820	$\pm 0,056$ °С
E (IEC 60584-1, ГОСТ Р 8.585)	от -200 до +1000	$\pm 0,016$ °С
J (IEC 60584-1, ГОСТ Р 8.585)	от -180 до +760	$\pm 0,016$ °С
K (IEC 60584-1, ГОСТ Р 8.585)	от -180 до +1372	$\pm 0,020$ °С
N (IEC 60584-1, ГОСТ Р 8.585)	от -200 до +1300	$\pm 0,020$ °С
R (IEC 60584-1, ГОСТ Р 8.585)	от 0 до +1768	$\pm 0,060$ °С
S (IEC 60584-1, ГОСТ Р 8.585)	от 0 до +1768	$\pm 0,060$ °С
T (IEC 60584-1, ГОСТ Р 8.585)	от -200 до +400	$\pm 0,020$ °С

Продолжение таблицы 2

L (ГОСТ Р 8.585)	от -200 до +800	±0,026 °С
Индивидуальная характеристика с коэффициентами Каллендара - Ван Дюзена	от -50 до +100	±0,004 °С
Индивидуальная характеристика с коэффициентами Каллендара - Ван Дюзена	от -200 до +850	±0,004 °С
мВ - вход	от -10 до +100 мВ	±0,002 мВ
Ом - вход (2-х, 3-х, 4-х пр. соедин.)	от 0 до 2000 Ом	±0,020 Ом

Примечания:

1) Дополнительная абсолютная погрешность ИП с выходным сигналом на основе цифрового протокола равна дополнительной абсолютной погрешности измерения и преобразования входных сигналов от изменения температуры окружающей среды.

2) Дополнительная абсолютная погрешность ИП с выходным сигналом от 4 до 20 мА равна сумме дополнительной абсолютной погрешности измерения и преобразования входных сигналов и дополнительной приведенной погрешности преобразования цифрового сигнала в унифицированный электрический выходной сигнал постоянного тока.

3) Дополнительная приведенная погрешность преобразования цифрового сигнала в унифицированный электрический выходной сигнал постоянного тока равна ±0,002 % от настроенного диапазона измерения.

4) Значения в таблице приведены для диапазона окружающей среды от минус 40 °С до плюс 85 °С. Пределы дополнительной погрешности измерения на 1 °С, в диапазоне температур окружающей среды от минус 60 °С до минус 40 °С в 3 раза выше значений, указанных в таблице.

Пример расчета суммарной погрешности преобразования в температуру, при температуре окружающей среды минус 56 °С для ИП Метран-2700НТ с НСХ Pt100 ($\alpha=0,00385$ °С), настроенного на диапазон измерений от 0 °С до плюс 100 °С для цифрового выходного сигнала:

$$0,1 + \underline{0,004} \times [20 - (-40)] + \underline{0,012} \times [-40 - (-56)] = 0,532 \text{ °С}$$

Пример расчета суммарной погрешности преобразования в температуру, при температуре окружающей среды минус 50 °С для ИП Метран-2700СТ с НСХ Pt100 ($\alpha=0,00385$ °С), настроенного на диапазон измерений от 0 °С до плюс 100 °С для аналогового (токового) выходного сигнала:

$$(0,15 + 0,0005 \times [100 - 0]) + (\underline{0,004} \times [20 - (-40)] + \underline{0,012} \times [-40 - (-50)] + \underline{0,00002} \times [20 - (-40)] \times [100 - 0] + \underline{0,00006} \times [-40 - (-50)] \times [100 - 0]) = 0,740 \text{ °С}$$

1.2.6 Электрическое питание ИП осуществляется от источника постоянного тока напряжением U от 12 до 42,4 В. Для исполнения Ex ia максимальное напряжение питания не должно превышать 30 В.

При этом пределы допускаемого нагрузочного сопротивления ИП (сопротивления приборов и линии связи) зависят от установленного напряжения питания ИП и не должны выходить за границы рабочей зоны, приведенной в приложении В.

Электрическое питание ИП Метран-2700 исполнения Ex ia осуществляется от искробезопасных цепей блоков питания (барьеров), имеющих вид взрывозащиты «искробезопасная электрическая цепь».

Схемы внешних электрических соединений ИП соответствуют представленным в приложениях Г, Д.

1.2.7 ИП работают при следующих значениях сопротивления нагрузки R_n , Ом:

- $R_{min} = 0$;
- $R_{max} = 40,8 (U - 12)$.

За номинальное значение сопротивления нагрузки принято 500 Ом.

Сопротивление нагрузки для цифровой связи по протоколу HART от 250 до 1100 Ом.

Примечание – Сопротивление нагрузки включает сопротивление проводов, используемых для соединений.

1.2.8 Дополнительная погрешность ИП, вызванная плавным изменением напряжения питания в пределах значений, указанных в 1.2.5 (от его минимального значения до максимального и обратно), при номинальном нагрузочном сопротивлении, оговоренном в 1.2.6, не превышает $\pm 0,005$ % от диапазона изменения выходного сигнала на каждый 1 В изменения напряжения питания.

1.2.9 Потребляемая мощность при максимальном значении выходного токового сигнала не превышает 1 Вт.

1.2.10 Габаритные, присоединительные и монтажные размеры ИП приведены в приложении Е.

1.2.11 Масса ИП не более 0,042 кг.

Масса ИП в сборе с соединительной головкой не более 2 кг.

1.2.12 Протокол обмена информацией (при наличии) соответствует спецификации HART 7 Protocol Specification.

1.2.13 Способ монтажа ИП предусматривает крепление ИП:

- в соединительной головке;
- на DIN рейке.

1.2.14 Схемы соединений ИП с термопреобразователем сопротивления по двухпроводной, трехпроводной и четырехпроводной по ГОСТ 6651 и соответствуют приложению Л. Схема соединения ИП с преобразователем термоэлектрическим соответствует приложению Л.

1.2.15 выходного сигнала Пульсация аналогового ИП (при отсутствии цифровой связи с компьютером) при номинальном сопротивлении нагрузки R_n (1.2.6) не превышает 0,625 % от диапазона изменения выходного сигнала.

1.2.16 а) ИП устойчивы к воздействию температуры окружающего воздуха в диапазоне:

- от минус 40 °С до плюс 85 °С;
- от минус 51 °С до плюс 85 °С (с опцией BR5);
- от минус 60 °С до плюс 85 °С (с опцией BR6).

б) Взрывозащищенность ИП обеспечивается при температуре окружающего воздуха в диапазоне:

- от минус 60 °С до плюс 40 °С - ИП исполнения Ex db температурного класса Т6 по ГОСТ 31610.0;
- от минус 60 °С до плюс 60 °С - ИП исполнения Ex db температурного класса Т5 по ГОСТ 31610.0;
- от минус 60 °С до плюс 70 °С - ИП исполнения Ex tb;
- от минус 60 °С до плюс 80 °С - ИП исполнения Ex ia температурного класса Т5 по ГОСТ 31610.0;
- от минус 60 °С до плюс 60 °С - ИП исполнения Ex ia температурного класса Т6 по ГОСТ 31610.0;

1.2.17 Дополнительная погрешность ИП, вызванная изменением температуры окружающего воздуха от нормальной (от плюс 20 °С) в рабочем

диапазоне температур от минус 60 °С до плюс 85 °С, не превышает значений, приведенных в таблице 2.

1.2.18 ИП устойчивы к воздействию относительной влажности окружающего воздуха 99 % при температуре плюс 35 °С и более низких температурах без образования конденсата.

1.2.19 Степень защиты от попадания внутрь пыли и воды по ГОСТ 14254 соответствует коду IP65, IP66/IP68 в зависимости от степени защиты соединительных головок, приведенных в таблице Ж.1.

1.2.20 ИП устойчивы к воздействию к синусоидальной вибрации по группе GX, ГОСТ Р 52931 с параметрами: частота от 10 до 60 Гц, смещение 0,35 мм и частота от 60 до 1000 Гц, ускорение 5g.

1.2.21 Каждый ИП подвергается проверке прочности изоляции. Проверка производится между объединенными клеммами с "1" по "4" и объединенными клеммами "+" и "-". ИП, поставляемые с металлической соединительной головкой, дополнительно проверяется между объединенными клеммами с "1" по "4" и головкой, а также между объединёнными клеммами "+", "-" и головкой. Проверка производится эффективным напряжением 500 В переменного тока при испытательном времени 60 с или 620 В при 5 с для практически синусоидальной формы частотой 50, 60 Гц, ток утечки не должен превышать 5 мА:

- при температуре окружающего воздуха (23 ± 5) °С и относительной влажности от 30 % до 80 %;

- при температуре окружающего воздуха 35 °С и относительной влажности 99 %.

1.2.22 Изменение выходного сигнала ИП, вызванное заземлением любого конца цепи нагрузки при заземленном корпусе, не превышает $\pm 0,05$ % от диапазона изменения выходного сигнала.

1.2.23 ИП в транспортной таре устойчивы к воздействию температуры от минус 60 °С до плюс 120 °С.

1.2.24 ИП устойчивы к воздействию электромагнитных помех и соответствуют требованиям, приведенным в таблице 3 и таблице 3а.

Таблица 3

Вид воздействия/ электромагнитные помехи Основопологающий стандарт	Уровень испытательного воздействия по ГОСТ Р МЭК 61326-1-2014	Критерий функционирования
Электростатический разряды (ЭСР) по ГОСТ 30804.4.2	- контактный разряд в 4 кВ - воздушный разряд в 8 кВ	В
Радиочастотное поле (РЧП) по ГОСТ 30804.4.3	- 10 В/м (от 80 МГц до 1 ГГц) - 3 В/м (от 1,4 ГГц до 2 ГГц) - 1 В/м (от 2 ГГц до 2,7 ГГц)	А
Электромагнитное поле промышленной частоты по ГОСТ IEC 61000-4-8	- 30 А/м (50 Гц, 60 Гц)	А
Наносекундные помехи (НИП) по ГОСТ 30804.4.4	- 1 кВ для входа-выхода	В
Микросекундные помехи (МИП) по ГОСТ Р 51317.4.5	- 1 кВ по схеме «провод-земля»	В
Кондуктивные помехи, наведенные радиочастотным полем по ГОСТ Р 51317.4.6	- от 10 кГц до 80 МГц при 10 В	А

Таблица 3а

Стандарт соответствия	Диапазон частот	Критерий качества функционирования
ГОСТ CISPR 11-2017	30-230 МГц	Класс А: <50 дБ (мкВ/м) при 3м Класс А: <40 дБ (мкВ /м) при 10 м
	230-1000 МГц	Класс А: <57 дБ (мкВ /м) при 3м Класс А: <47 дБ (мкВ /м) при 10м

ИП устойчивы к прерыванию питания (которое не приводит к сбросу) на время не более 5 мс.

1.2.25 Пороговая мощность импульсных излучений с длиной импульса, превышающей время теплового инициирования, для подгруппы газов ПС не превышает 2 Вт. Для импульсных излучений с длиной импульса не превышающей время теплового инициирования, для подгруппы газов ПС пороговая энергия не превышает 50 мкДж.

1.2.26 Надежность ИП характеризуется следующими значениями показателей надежности:

- Средняя наработка на отказ изделий и соответствующая ей вероятность безотказной работы 0,98 за время 2600 ч с учетом технического обслуживания, регламентируемого руководством по эксплуатации, должно составлять не менее 130000 ч.

1.3 Устройство и работа

1.3.1 ИП конструктивно выполнен в корпусе с расположенными на нем клеммами для подачи напряжения питания, подключения входного и выходного сигналов. ИП могут устанавливаться либо в соединительной головке, смонтированной вместе с первичным измерительным преобразователем, либо отдельно (на монтажном кронштейне). Также могут устанавливаться на рейке стандарта DIN с помощью дополнительного монтажного зажима. Варианты и конструкция составных частей ИП приведены в приложениях Ж – К.

1.3.2 Принцип работы ИП заключается в измерении и преобразовании сигналов ПП (термопреобразователей сопротивления, преобразователей термоэлектрических, устройств, имеющих на выходе сигналы в виде изменения сопротивления и напряжения постоянного тока) в унифицированный электрический выходной сигнал постоянного тока в диапазоне от 4 до 20 мА и/или в цифровой сигнал для передачи по проводному интерфейсу HART. Также ИП может передавать различные диагностические и аварийные сигналы.

1.3.3 ИП могут работать с ПП, ИСХ которых указаны в таблице 1, а также с преобразователями, имеющими на выходе сигналы в виде изменения электрического сопротивления или электрического напряжения постоянного тока. Конфигурацию преобразователя (тип выходного сигнала, диапазон измерения, схему подключения) можно изменять, используя HART-коммуникатор Trex, программу AMS Диспетчер устройств, программу конфигурации Метран-2700 или любую другую с аналогичным функционалом.

1.3.4 Подключение ИП к ПП может осуществляться напрямую с помощью удлинительных проводов, при этом ИП монтируется на удалении от ПП.

1.3.5 Для корректной работы ИП с ИСХ КВД номинальное сопротивление ПП должно составлять 100 Ом.

1.4 Обеспечение взрывозащиты

1.4.1 Обеспечение взрывозащиты ИП с видом взрывозащиты "взрывонепроницаемая оболочка "d""

1.4.1.1 Обеспечение взрывозащищённости ИП с видом взрывозащиты "взрывонепроницаемая оболочка" достигается размещением их электрических частей во взрывонепроницаемую оболочку (соединительная головка) по ГОСТ ИЕС 60079-1, которая имеет высокую степень механической прочности и ограничением максимальной температуры поверхности.

1.4.1.2 Взрывонепроницаемая оболочка (соединительная головка) ИП взрывозащищённого исполнения и крепёжные элементы оболочки выдерживают испытания давлением внутри оболочки, равным 4-кратному давлению взрыва (испытания на опытных образцах), однократным давлением взрыва (100% все изделия). Взрывонепроницаемость оболочки обеспечивается исполнением деталей оболочки и их соединением с соблюдением параметров взрывозащиты по ГОСТ ИЕС 60079-1.

1.4.1.3 Взрывонепроницаемость оболочки обеспечивается применением взрывозащиты вида "взрывонепроницаемая оболочка "d". Резьбовые взрывонепроницаемые соединения законтрены. В резьбовых взрывонепроницаемых соединениях имеется не менее 5 полных непрерывных неповреждённых витков в зацеплении.

1.4.1.4 Максимальная температура наружной поверхности соединительной головки ИП взрывозащищённого исполнения в наиболее нагретых местах, при верхнем значении измеряемой температуры и при максимальной допустимой температуре окружающей среды, не превышает допустимого для температурного класса, указанного в маркировке.

1.4.1.5 Для обеспечения взрывозащищённости температура окружающей среды не должна выходить за границы диапазона:

- от минус 60 °С до плюс 40 °С для температурного класса Т6;
- от минус 60 °С до плюс 60 °С для температурного класса Т5.

1.4.2 Обеспечение взрывозащиты ИП с видом взрывозащиты "защита от воспламенения пыли оболочками "t""

1.4.2.1 Обеспечение взрывозащищённости ИП с видом взрывозащиты "защита от воспламенения пыли оболочками "t" достигается размещением их электрических частей в пыленепроницаемую оболочку (соединительная головка) по ГОСТ ИЕС 60079-31 и ограничением максимальной температуры поверхности.

1.4.2.2 Пыленепроницаемость оболочки (соединительная головка) обеспечивается исполнением деталей оболочки и их соединением с соблюдением параметров взрывозащиты по ГОСТ ИЕС 60079-31. Резьбовые взрывонепроницаемые соединения законтрены, уплотнены со степенью защиты не менее IP6X.

1.4.2.3 Максимальная температура наружной поверхности соединительной головки ИП взрывозащищённого исполнения в наиболее нагретых местах, при верхнем значении измеряемой температуры и при максимальной допустимой температуре окружающей среды, не превышает допустимого для температурного класса, указанного в маркировке.

1.4.2.4 Для обеспечения взрывозащищённости температура окружающей среды не должна выходить за границы диапазона:

- от минус 60 °С до плюс 70 °С для температурного класса T130°С.

1.4.3 Обеспечение взрывозащиты ИП с видом взрывозащиты "искробезопасная электрическая цепь "i""

1.4.3.1 Обеспечение взрывозащищённости ИП с видом взрывозащиты "искробезопасная электрическая цепь" достигается за счет выполнения электрических цепей ИП в соответствии с требованиями ГОСТ 31610.11. Указанный вид взрывозащиты исключает возникновение источника возгорания.

1.4.3.2 Обеспечение взрывозащищённости достигается за счет ограничения максимального входного тока, максимального входного напряжения и максимальной входной мощности в электрических цепях, работающих в комплекте с ними вторичных приборов до искробезопасных значений. Внутренние

ёмкость и индуктивность электрической схемы не накапливают энергий, опасных по искровому воспламенению газовых смесей.

1.4.3.3 Для обеспечения взрывозащищенности температура окружающей среды не должна выходить за границы диапазона:

- от минус 60 °С до плюс 80 °С для температурного класса Т5;
- от минус 60 °С до плюс 60 °С для температурного класса Т6.

1.4.3.4 Максимальная температура наружной поверхности соединительной головки ИП взрывозащищенного исполнения в наиболее нагретых местах, при верхнем значении измеряемой температуры и при максимальной допустимой температуре окружающей среды, не превышает допустимого для температурного класса, указанного в маркировке.

1.4.3.5 Для обеспечения взрывозащищенности температура окружающей среды не должна выходить за границы диапазона:

- от минус 60 °С до плюс 80 °С для температурного класса Т5;
- от минус 60 °С до плюс 60 °С для температурного класса Т6.

1.5 Маркировка

1.5.1 На табличке, прикрепленной к ИП без соединительной головки, либо на двух табличках (одна на ИП, другая на корпусе соединительной головки), должны быть нанесены следующие знаки и надписи:

- товарный знак Метран;
- знак утверждения типа средств измерений согласно Приказу № 2905

Минпромторга РФ;

- тип НСХ
- диапазон измерений;
- порядковый номер по системе нумерации предприятия-изготовителя;
- дата выпуска (год и месяц);
- единый знак обращения продукции на рынке государств - членов

Евразийского экономического союза;

- надпись "Сделано в России".

На табличке допускаются дополнительные надписи в соответствии с КД.

1.5.2 Знак утверждения типа в соответствии с Приказом №2905 Минпромторга РФ нанесен на эксплуатационную документацию.

1.5.3 На крышке соединительной головки ИП взрывозащищенных исполнений "взрывонепроницаемая оболочка "d" и "взрывозащита от воспламенения пыли "t" должна быть выполнена предупредительная надпись «ОТКРЫВАТЬ ОТКЛЮЧИВ ОТ СЕТИ».

К корпусу соединительной головки ИП взрывозащищенного исполнения должна быть прикреплена табличка со следующими данными:

- маркировка взрывозащиты по ГОСТ 31610.0 в зависимости от исполнения:
0Ex ia II С Т6...Т5 Ga X, 1Ex db IIС Т6...Т5 Gb X, Ex tb IIIС Т130°С Db X;

- наименование сертификационного органа;

- номер сертификата;

- надпись "t_a см. сертификат";

- специальный знак взрывобезопасности в соответствии с ТР ТС 012/2011;

0; 1; Ga; Gb – уровень взрывозащиты.

Ex – знак, указывающий, что ИП соответствует требованиям взрывозащиты.

tb, ia или db – вид взрывозащиты «оборудование с видом взрывозащиты от воспламенения пыли "t"», «искробезопасная электрическая цепь "i"» или «взрывонепроницаемая оболочка "d"» соответственно по ГОСТ 31610.15/IEC 60079-15, ГОСТ IEC 60079-31, ГОСТ 31610.11/ IEC 60079-11 или ГОСТ IEC 60079-1.

IIС – подгруппа электрооборудования по ГОСТ 31610.0.

T5, T6 – температурный класс электрооборудования по ГОСТ 31610.0.

Знак X, стоящий после Ex-маркировки преобразователей измерительных, означает, что при их эксплуатации необходимо соблюдать следующие специальные условия применения:

- взрывонепроницаемые соединения оболочек преобразователей измерительных с Ex-маркировкой 1Ex db IIС Т6...Т5 Gb X ремонту не подлежат;

- подключение первичных преобразователей с видом взрывозащиты «искробезопасная электрическая цепь» к преобразователям измерительным должно осуществляться с учетом искробезопасных параметров взрывозащиты, указанным в п.2.5 настоящего приложения к сертификату;

- подключение преобразователей измерительных с Ex-маркировкой 0Ex ia IIC T6...T5 Ga X должно осуществляться через барьеры искрозащиты, имеющие сертификат соответствия требованиям ТР ТС 012/2011 с учетом искробезопасных параметров, указанным в п.2.5 настоящего приложения к сертификату;

- корпуса преобразователей измерительных с Ex-маркировкой 0Ex ia IIC T6...T5 Ga X, изготовленные из алюминиевого сплава, при установке в зоне 0, во избежание опасности воспламенения от фрикционных искр, образующихся при трении или соударении, необходимо оберегать от механических ударов;

- преобразователи измерительные могут применяться с кабельными вводами предприятия-изготовителя или другими кабельными вводами, при этом применяемые Ex- кабельные вводы должны иметь действующий сертификат соответствия требованиям ТР ТС 012/2011 с соответствующей областью применения и видами взрывозащиты. Кабельные вводы должны иметь характеристики, не ухудшающие характеристики безопасности преобразователей измерительных, и при установке в преобразователи измерительные предохраняться от самоотвинчивания;

- неиспользованные отверстия под кабельные вводы преобразователей измерительных должны быть закрыты заглушками, обеспечивающими степень защиты от внешних воздействий не ниже степени защиты преобразователей и имеющими действующий сертификат соответствия требованиям ТР ТС 012/2011 с соответствующей областью применения и параметрами безопасности, не ухудшающими параметры безопасности преобразователей измерительных;

- во избежание накопления электростатических зарядов на окрашенных корпусах преобразователей измерительных перед вводом в эксплуатацию и при

техобслуживании их необходимо регулярно обрабатывать антистатиком; монтаж, демонтаж и техобслуживание преобразователей измерительных необходимо проводить при отсутствии взрывоопасной среды;

- корпуса преобразователей измерительных из полиамида могут накапливать электростатический заряд. Во избежание накопления электростатического заряда на поверхности корпуса необходимо протирать ее влажной тканью с добавлением антистатика;

- монтаж и эксплуатация преобразователей измерительных должны исключать нагрев поверхности оболочки преобразователей измерительных выше значений, допустимых для электрооборудования соответствующего температурного класса по ГОСТ 31610.0-2014 (IEC 60079-0:2011).

- преобразователи измерительные с Ex-маркировкой 0Ex ia IIC T6...T5 Ga X для монтажа без соединительной головки должны быть установлены в оболочку со степенью защиты от внешних воздействий по ГОСТ 14254 не менее IP20.

1.5.4 Способы нанесения маркировки на табличку ИП (1.5.1-1.5.4) - любые, обеспечивающие сохранность и четкость текста в течение всего срока службы ИП.

1.5.5 Транспортная маркировка тары соответствует ГОСТ 14192, чертежам предприятия-изготовителя и содержит манипуляционные знаки «Верх». Основные, дополнительные и информационные нанесены на одну из боковых стенок тары (ящика) черной несмываемой краской.

1.6 Упаковка

1.6.1 Упаковка ИП производится в закрытых вентилируемых помещениях при температуре окружающего воздуха от плюс 15 °С до плюс 40 °С и относительной влажности воздуха до 80 % при отсутствии в воздухе агрессивных примесей.

1.5.7 Перед упаковкой все свободные резьбовые отверстия соединительной головки закрыты колпачками или заглушками, предохраняющими внутреннюю полость соединительной головки от загрязнения, а резьбу – от механических повреждений.

1.5.8 Потребительская тара ИП – картонный ящик. ИП зафиксированы от перемещения картонными проставками.

1.5.9 Упаковочный ярлык наклеен на потребительскую тару. Эксплуатационная документация уложена под крышкой потребительской тары.

1.5.10 При поставке ИП на экспорт в страны с тропическим климатом сопроводительная документация упакована по ГОСТ 23170.

1.5.11 Транспортная тара – фанерный или картонный ящик. При поставке в районы Крайнего Севера транспортная тара – ящики типа III-1 или VI по ГОСТ 5959.

1.5.12 Общая масса транспортной тары с ИП не превышает 50 кг.

2 Использование по назначению

2.1 Эксплуатационные ограничения

2.1.1 Температура окружающей среды и относительная влажность, при которых будет эксплуатироваться ИП, должны соответствовать 1.2.16 и 1.2.17.

2.1.2 Эксплуатация ИП разрешается только при наличии инструкции по технике безопасности, утвержденной руководителем эксплуатирующей организации и учитывающей специфику применения в конкретном технологическом процессе.

2.1.3 ИП взрывозащищенного исполнения с видом взрывозащиты «искробезопасная электрическая цепь “I”» устанавливать во взрывоопасных зонах 0, 1 и 2 по ГОСТ ИЕС 60079-10-1 категорий взрывоопасных смесей ПА, ПВ, ПС по ГОСТ Р МЭК 60079-20-1 согласно маркировке взрывозащиты электрооборудования, ГОСТ ИЕС 60079-14 и другим нормативным документам, регламентирующим применение электрооборудования в потенциально взрывоопасных средах.

2.1.4 ИП взрывозащищенного исполнения с видом взрывозащиты «взрывонепроницаемые оболочки “d”» устанавливать во взрывоопасных зонах 1 и 2 по ГОСТ ИЕС 60079-10-1 категорий взрывоопасных смесей ПА, ПВ, ПС по ГОСТ Р МЭК 60079-20-1 согласно маркировке взрывозащиты электрооборудования, ГОСТ ИЕС 60079-14 и другим нормативным документам, регламентирующим применение электрооборудования в потенциально взрывоопасных средах.

2.1.5 ИП взрывозащищенного исполнения с видом взрывозащиты «воспламенение пыли “t”» устанавливать во взрывоопасных зонах классов 21 или 22 по ГОСТ ИЕС 60079-10-2, содержащую взрывоопасную пыль подгрупп ША, ШВ, ШС согласно маркировке взрывозащиты электрооборудования, ГОСТ ИЕС 60079-14 и другим нормативным документам, регламентирующим применение электрооборудования в потенциально взрывоопасных средах.

2.2 Подготовка к использованию

2.2.1 При получении груза с ИП проверить сохранность тары. В случае ее повреждения следует составить акт и обратиться с рекламацией к транспортной организации.

2.2.2 В зимнее время ИП распаковывать в отапливаемом помещении не менее, чем через 12 ч после внесения их в помещение.

2.2.3 После распаковки проверить комплектность и маркировку в соответствии с паспортом, убедиться в отсутствии повреждений. ИП не должны иметь видимых разрушений. На поверхности соединительной головки и резьбовых соединений не допускаются коррозия, раковины, заусенцы, трещины.

ЗАПРЕЩАЕТСЯ ЭКСПЛУАТАЦИЯ ИП С ПОВРЕЖДЕНИЯМИ.

2.2.4 Для ИП взрывозащищенного исполнения дополнительно проверить маркировку взрывозащиты.

ЗАПРЕЩАЕТСЯ ЭКСПЛУАТАЦИЯ ИП С МАРКИРОВКОЙ ВЗРЫВОЗАЩИТЫ НЕ СООТВЕТСТВУЮЩЕЙ МЕСТУ РАЗМЕЩЕНИЯ.

2.2.5 К работам по монтажу ИП на объект допускается персонал, ознакомленный с настоящим руководством и прошедший инструктаж по технике безопасности.

2.2.6 ИП можно монтировать в любом положении, удобном для обслуживания. При монтаже необходимо учитывать габаритные и присоединительные размеры, приведенные в приложении Е. При наличии соединительной головки ИП необходимо устанавливать так, чтобы имелся доступ инструментом к полости соединительной головки.

2.2.7 При наличии соединительной головки подключение ИП осуществляется с применением кабельного ввода. В кабельных вводах должно быть обеспечено надежное уплотнение отверстий со степенью защиты IP не хуже, чем у соединительной головки. Крышка, либо фиксирующий крышку винт должны быть закручены до упора. Неиспользуемые отверстия под кабельный ввод должны быть закрыты и загерметизированы.

2.3 Обеспечение взрывозащищенности при монтаже

2.3.1 При монтаже ИП следует руководствоваться следующими документами:

- ПУЭ (гл. 7.3);
- ПТЭЭП (гл. 3.4 «Электроустановки во взрывоопасных зонах»);
- ГОСТ 31610.0-2014 (IEC 60079-0:2011);
- ГОСТ IEC 60079-1;
- ГОСТ 31610.11-2014 (IEC 60079-11:2011);
- ГОСТ IEC 60079-31;
- настоящее РЭ и другие нормативные документы, действующие на

предприятии.

2.3.2 К монтажу и эксплуатации ИП должны допускаться лица, изучившие настоящее руководство по эксплуатации и прошедшие соответствующий инструктаж.

2.3.3 Монтаж производится при отключенном питании. При наличии в момент установки взрывозащищенных ИП взрывоопасной смеси не допускается подвергать ИП трению или ударам, способным вызвать искрообразование.

2.3.4 Перед монтажом ИП должен быть осмотрен. При этом необходимо обратить внимание на маркировку взрывозащиты, предупредительные надписи, отсутствие повреждений корпуса оболочки и наличие заземляющего зажима (для ИП с видом взрывозащиты "взрывонепроницаемая оболочка" или "защита от воспламенения пыли оболочками"), состояние подключаемого кабеля, наличие средств уплотнения для кабелей и крышек.

2.3.5 Для ИП с видом взрывозащиты "взрывонепроницаемая оболочка" подсоединение внешних электрических цепей необходимо осуществлять через кабельные вводы, соответствующие требованиям ГОСТ IEC 60079-1. Если после подключения ИП остался неиспользуемый ввод, то он должен быть закрыт заглушкой, соответствующей требованиям ГОСТ IEC 60079-1.

2.3.6 Для ИП с видом взрывозащиты "защита от воспламенения пыли оболочками" подсоединение внешних электрических цепей необходимо

осуществлять через кабельные вводы, соответствующие требованиям ГОСТ ИЕС 60079-31. Если после подключения ИП остался неиспользуемый ввод, то он должен быть закрыт заглушкой, соответствующей требованиям ГОСТ ИЕС 60079-31.

2.4 Использование

2.4.1 При эксплуатации ИП следует руководствоваться настоящим руководством, инструкциями, действующими на предприятии-потребителе и другими нормативно-техническими документами, действующими в данной отрасли промышленности.

2.4.2 При эксплуатации ИП взрывозащищенного исполнения необходимо принимать меры защиты согласно специальным условиям безопасного применения, указанным под знаком "X".

3 Техническое обслуживание

3.1 Общие указания

3.1.1 К техническому обслуживанию ИП должны допускаться лица, изучившие настоящее руководство по эксплуатации и прошедшие соответствующий инструктаж.

3.1.2 ИП, при эксплуатации в соответствии с требованиями и рекомендациями, изложенными в настоящем руководстве, не требуют специальных мероприятий по поддержанию их в рабочем состоянии. Техническое обслуживание ИП заключается в проведении периодических проверок и профилактических осмотров.

3.2 Меры безопасности

3.2.1 При проведении технического обслуживания необходимо соблюдать меры предосторожности для защиты от термических ожогов, механических воздействий и других видов поражения в соответствии с правилами техники безопасности, установленными на объекте.

3.2.2 При проведении технического обслуживания ИП взрывозащищенного исполнения дополнительно необходимо соблюдать меры предосторожности изложенные в п.2.3.

3.3 Профилактический осмотр

3.3.1 Профилактические осмотры проводятся в порядке, установленном на предприятии-потребителе, и могут включать:

- проверку целостности оболочки и кабеля, отсутствие на них коррозии и повреждений;
- проверку наличия всех крепежных деталей и их элементов;
- проверку наличия маркировки взрывозащиты (для ИП взрывозащищенного исполнения);

- проверку состояния узла заземления (при его наличии): заземляющие винты должны быть затянуты, на них не должно быть ржавчины. В случае необходимости они должны быть очищены.

3.4 Поверка

3.4.1 Поверка проводится по методике МП-029-2022 с изменением №1 "Преобразователи измерительные Метран-2700. Методика поверки", утвержденной ООО «ПРОММАШ ТЕСТ Метрология».

3.4.2 Метрологические характеристики ИП в течение интервала между поверками соответствуют установленным в п. 1.2 при соблюдении потребителем правил хранения, транспортирования и эксплуатации, указанных в настоящем руководстве по эксплуатации.

4 Транспортирование и хранение

4.1 ИП в транспортной таре транспортируются любым видом закрытого транспорта в соответствии с инструкциями и правилами, действующими на транспорте данного вида. Способ укладки на транспорт должен исключать их перемещение при транспортировании. Во время погрузочно-разгрузочных работ и при транспортировании не допускать воздействия прямых солнечных лучей, влаги, механических ударов.

4.2 ИП в транспортной таре должны транспортироваться и храниться в определенном положении, в соответствии с манипуляционными знаками.

4.3 Условия транспортирования должны соответствовать условиям хранения 5 или 3 (для морских перевозок в трюмах) по ГОСТ 15150.

4.4 Срок пребывания ИП в соответствующих условиях транспортирования не более трех месяцев.

4.5 ИП могут храниться как в транспортной таре с укладкой в штабеля, так и в потребительской таре или без упаковки на стеллажах. Штабелирование транспортной тары не более 5 ярусов.

4.6 Условия хранения ИП в транспортной таре или потребительской таре – 3 по ГОСТ 15150.

4.7 Условия хранения ИП без упаковки – 1 по ГОСТ 15150.

4.8 Воздух помещения, в котором хранятся ИП, не должен содержать коррозионно-активных веществ.

5 Утилизация

5.1 Утилизация ИП производится по инструкции эксплуатирующей организации.

ПРИЛОЖЕНИЕ А

(Обязательное)

Перечень ссылочных документов

Таблица А.1

Обозначение документа, на который дана ссылка	Наименование	Номер раздела, подраздела, пункта, подпункта, приложения разрабатываемого документа, в котором дана ссылка
ГОСТ 5959-80	Ящики из листовых древесных материалов неразборные для грузов массой до 200 кг. Общие технические условия	1.6.6
ГОСТ 6651-94	Термопреобразователи сопротивления. Общие технические требования и методы испытаний	1.2.5
ГОСТ 6651-2009	ГСИ. Термопреобразователи сопротивления из платины, меди и никеля. Общие технические требования и методы испытаний	1.2.5, 1.2.14
ГОСТ 13384-93	Преобразователи измерительные для термоэлектрических преобразователей и термопреобразователей сопротивления. Общие технические требования и методы испытаний	1.2.3
ГОСТ 14192-96	Маркировка грузов	1.5.5
ГОСТ 14254-2015	Степени защиты, обеспечиваемые оболочками (код IP)	1.2.19, 1.5.3
ГОСТ 15150-69	Машины, приборы и другие технические изделия. Исполнения для различных климатических районов. Категории, условия эксплуатации, хранения и транспортирования в части воздействия климатических факторов внешней среды	4.3, 4.6, 4.7
ГОСТ 23170-78	Упаковка для изделий машиностроения. Общие требования	1.6.5

Продолжение таблицы А.1

ГОСТ Р МЭК 61326-1-2014	Оборудование электрическое для измерения, управления и лабораторного применения Требования электромагнитной совместимости Часть 1. Общие требования	1.2.24
ГОСТ CISPR 11-2017	Оборудование промышленное, научное и медицинское. Характеристики радиочастотных помех. Нормы и методы испытаний	1.2.24
ГОСТ 30804.4.2-2013 (IEC 61000-4-2:2008)	Совместимость технических средств электромагнитная. Устойчивость к электростатическим разрядам	1.2.24
ГОСТ 30804.4.3-2013 (IEC 61000-4-3:2006)	Совместимость технических средств электромагнитная. Устойчивость к радиочастотному электромагнитному полю	1.2.24
ГОСТ 30804.4.4-2013 (IEC 61000-4-4:2004)	Совместимость технических средств электромагнитная. Устойчивость к наносекундным импульсным помехам	1.2.24
ГОСТ Р 8.585-2001	ГСИ. Термопары. Номинальные статические характеристики преобразования	1.2.5
ГОСТ 31610.0-2014 (IEC 60079-0:2011)	Взрывоопасные среды. Часть 0. Оборудование. Общие требования	1.1.2, 1.2.16, 1.5.3, 2.3.1
ГОСТ IEC 60079-1-2013	Взрывоопасные среды. Часть 1. Оборудование с видом взрывозащиты "взрывонепроницаемые оболочки «d»	1.1.2, 1.4.1.1, 1.4.1.2, 1.5.3, 2.3.1, 2.3.5
ГОСТ 31610.11-2014/ IEC 60079-11:2011	Взрывоопасные среды. Часть 11. Оборудование с видом взрывозащиты "искробезопасная электрическая цепь «i»	1.1.2, 1.4.3.1, 1.5.3, 2.3.1
ГОСТ Р МЭК 60079-20-1-2011	Взрывоопасные среды. Часть 20-1. Характеристики веществ для классификации газа и пара	2.1.3
ГОСТ IEC 60079-31-2013	Взрывоопасные среды. Часть 31. Оборудование с защитой от воспламенения пыли оболочками "t"	1.1.2, 1.4.2.1, 1.4.2.2, 1.5.3, 2.3.1, 2.3.6
ГОСТ IEC 60079-10-1-2013	Взрывоопасные среды. Часть 10-1. Классификация зон. Взрывоопасные газовые среды	2.1.3, 2.1.4, 2.1.6

Продолжение таблицы А.1

ГОСТ ИЕС 60079-10-2-2011	Взрывоопасные среды. Часть 10-2. Классификация зон. Взрывоопасные пылевые среды	2.1.5
ГОСТ ИЕС 60079-14-2013	Взрывоопасные среды. Часть 14. Проектирование, выбор и монтаж электроустановок	1.1.2, 2.1.3, 2.1.4, 2.1.5
ГОСТ Р 51317.4.5-99 (МЭК 61000-4-5-95)	Совместимость технических средств электромагнитная. Устойчивость к микросекундным импульсным помехам большой энергии	1.2.24
ГОСТ Р 51317.4.6-99 (МЭК 61000-4-6-96)	Совместимость технических средств электромагнитная. Устойчивость к кондуктивным помехам, наведенным радиочастотными электромагнитными полями	1.2.24
ГОСТ ИЕС 61000-4-8-2013	Электромагнитная совместимость. Часть 4-8. Методы испытаний и измерений. Испытания на устойчивость к магнитному полю промышленной частоты	1.2.24
ГОСТ Р 52931-2008	Приборы контроля и регулирования технологических процессов. Общие технические условия	1.2.20
ГОСТ Р МЭК 61508-2012	Функциональная безопасность систем электрических, электронных, программируемых электронных, связанных с безопасностью	Приложение Б, Н
Приказ № 2905 Минпромторга России от 28.08.2020	Об утверждении Порядка проведения испытаний стандартных образцов или средств измерений в целях утверждения типа	1.5.1, 1.5.2
ИЕС 60584-1-2013	Thermocouples – Part 1: EMF specifications and tolerance	1.2.5
ИЕС 60751-2008	Industrial platinum resistance thermometers and platinum temperature sensors - Edition 2.0	1.2.5
ПУЭ	ПУЭ "Правила устройства электроустановок", гл. 7.3 изд. 6	2.3.1
ПТЭЭП	ПТЭЭП "Правила технической эксплуатации электроустановок потребителей"	2.3.1
ТР ТС 012/2011	Технический регламент таможенного союза. О безопасности оборудования для работы во взрывоопасных средах.	1.1.2, 1.5.3, Приложение Б

ПРИЛОЖЕНИЕ Б

(Обязательное)

Условное обозначение ИП Метран-2700

Б.1 Исполнениям ИП должно соответствовать условное обозначение по структурной схеме:

Схема обозначения ИП

Метран-2700 XX X X X XX XX XX XXX XX XX XX XXX XX XXX XX XXX
1 2

1 - обязательные опции;

2 - дополнительные (необязательные) опции.

Таблица Б.1 - Условное обозначение ИП Метран-2700

Код	Описание
ЕТ	Базовое исполнение (несовместим с кодом А)
СТ	Базовое исполнение с цифровым протоколом (несовместим с кодом N)
НТ	Исполнение высокой точности с цифровым протоколом (несовместим с кодом N)
Обязательные опции	
Код	Тип монтажа
Н	Монтаж в соединительной головке
Код	Исполнение
1	Исполнение 1
Код	Тип выходного сигнала
А	4-20 mA с HART сигналом (несовместим с кодом ЕТ)
N	4-20 mA (несовместим с кодами СТ, НТ)
Код	Сертификация взрывозащиты ТР ТС 012/2011
NA	Общепромышленное исполнение
IM	Сертификат ТР ТС 012/2011- искробезопасная электрическая цепь (Ex ia)
EM	Сертификат ТР ТС 012/2011- взрывонепроницаемая оболочка (Ex db) (несовместим с кодами NA, A1, P1, C1, SC0, SC1, SC2)
KM	Сертификат ТР ТС 012/2011 - искробезопасная электрическая цепь, взрывонепроницаемая оболочка и взрывозащиты от воспламенения пыли (Ex ia, Ex db, Ex tb) (несовместим с кодами NA, A1, P1, C1, SC0-SC5)
Код	Соединительная головка
NA	Без головки (несовместим с кодами SC0-SC5, MM1, MM2)
A1	Алюминиевый сплав (несовместим с кодами EM, KM, BR6, B2, B3, всегда требуется один из кодов кабельного ввода SC0-SC5)
A2	Корпус из алюминиевого сплава (несовместим с кодами BR6, B2, B3)
A5	Корпус из алюминиевого сплава (несовместим с кодами MM2, B2, B3, SC0, SC1)

Продолжение таблицы Б.1

А6	Клеммная коробка, алюминиевый сплав (несовместим с кодами MM2, B2, SC0, SC1)
P1	Корпус из полиамида (несовместим с кодами EM, KM, MM1, MM2, BR6, B2, B3, SC1, SC3, SC4, SC5)
C1	Корпус из нержавеющей стали (несовместим с кодами EM, KM, MM2, всегда требуется один из кодов кабельного ввода SC0-SC5)
Код	Опции сборки
NS	Только ИП
Дополнительные опции	
Код	Дополнительные материалы компонентов
MM1	Табличка из нержавеющей стали (несовместим с кодами NA, P1)
MM2	Табличка из алюминия (несовместим с кодами NA, A5, A6, P1, C1)
Код	Протокол поверки
Q4	Протокол поверки
Код	Свидетельство о поверке
QM	Оформление свидетельства о поверке
Код	Сертификат функциональной безопасности
QT	Сертификат соответствия ГОСТ Р МЭК 61508 (функциональная безопасность) с уровнем полноты безопасности SIL 2, SIL 3 (несовместим с кодом ET)
Код	Настройка по заказу потребителя
C1	Настройка ИП по заказу потребителя (необходимо заполнить лист конфигурации)
Код	Согласование сенсора
C2	Настройка согласования измерительного преобразователя и первичного преобразователя (сенсора) с константами Каллендара - Ван Дюзена (несовместим с кодом ET)
Код	Низкотемпературные опции
BR5	-51 °C окружающей среды
BR6	-60 °C окружающей среды (несовместим с кодами A1, A2, P1, C1, SC0-SC5)
Код	Монтажные комплектующие
B2	Зажим для крепления на DIN-рейку (несовместим с кодами A1, A2, A5, A6, P1, C1)
B3	U-болт для корпуса А6 (несовместим с кодами NA, A1, A2, A5, P1, C1)
Код	Расширенная гарантия
WR3	3 года
WR5	5 лет
Код	Маркировочная табличка
ST	Дополнительная маркировочная табличка (заполняется по заказу потребителя)
Код	Кабельный ввод основной¹⁾
SC0	Сальник из алюминиевого сплава (головки A1 и C1) или пластика (головки A2 и P1) (несовместим с кодами EM, KM, A5, A6, BR6)
SC1	Ввод из углеродистой стали (оцинкованный) с внутренней резьбой G3/4 (несовместим с кодами EM, KM, A5, A6, P1, BR6)
SC2	Штепсельный разъем: вилка 2PMГ14Б4Ш1Е2Б ГЕО.364.140 ТУ (несовместим с кодами EM, KM, BR6)

Продолжение таблицы Б.1

SC3	Ввод кабельный из алюминиевого сплава (окрашенный) для монтажа бронированного кабеля (несовместим с кодами КМ, P1, BR6)
SC4	Ввод кабельный из алюминиевого сплава (окрашенный) со штуцером из стали для трубного монтажа 1/2" (несовместим с кодами КМ, P1, BR6)
SC5	Ввод кабельный из углеродистой стали (оцинкованный) для трубного монтажа 3/4" (несовместим с кодами КМ, P1, BR6)
Код	Кабельный ввод (дополнительный)²⁾
KXX	Кабельный ввод
<p>¹⁾ Кабельный ввод установлен в соединительную головку.</p> <p>²⁾ Кабельный ввод находится в комплекте поставки ИП. Описание кабельного ввода согласно тематическому каталогу "Датчики температуры".</p>	

Пример условного обозначения ИП Метран-2700СТ с монтажом в соединительную головку с HART сигналом при его заказе и в другой документации:

Метран-2700 СТ Н 1 А NA A1 NS MM1 Q4 QM C1 BR5 WR3 SC0

ПРИЛОЖЕНИЕ В

(Обязательное)

Пределы допускаемого нагрузочного сопротивления ИП Метран-2700

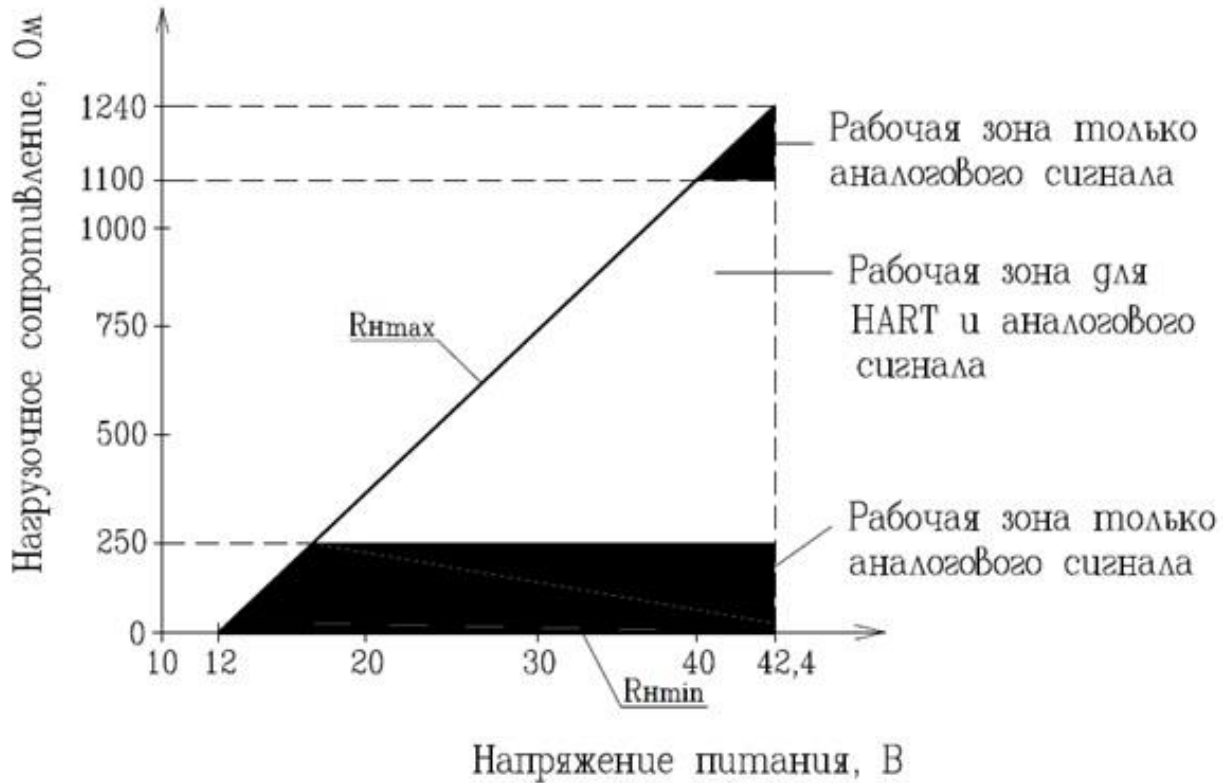
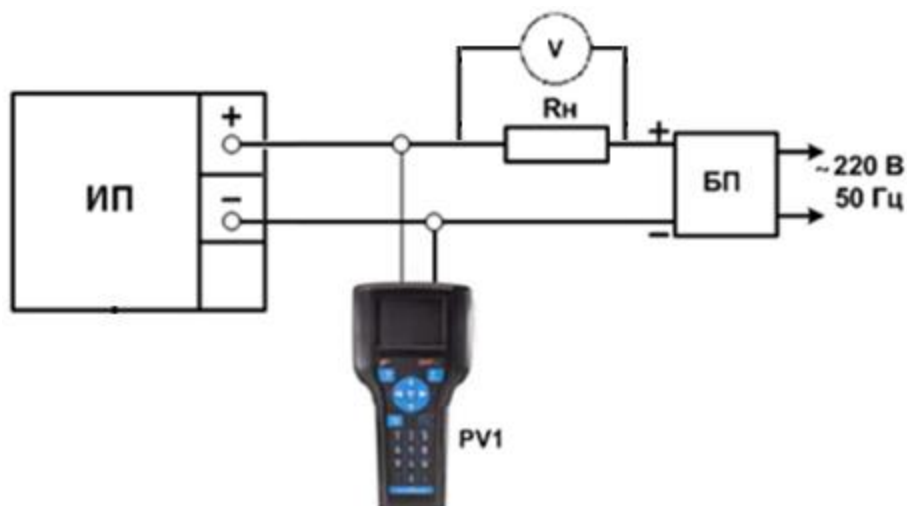


Рисунок В.1 Пределы допускаемого нагрузочного сопротивления в зависимости от напряжения питания ИП Метран-2700

ПРИЛОЖЕНИЕ Г
(Обязательное)
Схема внешних соединений ИП Метран-2700



PV1 – HART коммуникатор или HART модем с персональным компьютером (при наличии HART сигнала)

БП - блок питания

V - вольтметр

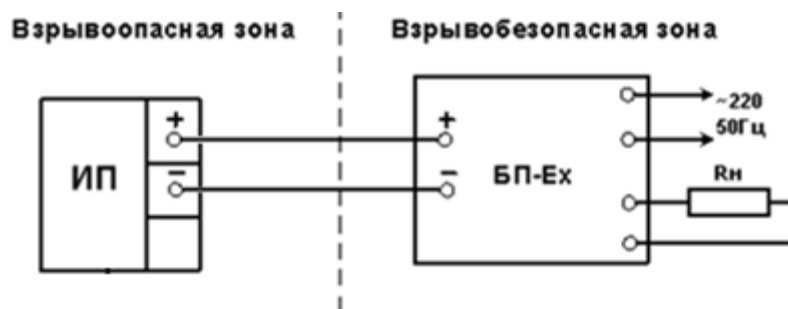
R_н - сопротивление нагрузки в соответствии с 1.1.10

Рисунок Г.1 – Схема подключения к цепи ИП Метран-2700

ПРИЛОЖЕНИЕ Д

(Обязательное)

Схемы внешних соединений ИП Метран-2700 исполнения Ex ia



БП-Ех – искробезопасный блок питания

Rн - определяется параметрами БП-Ех

Рисунок Д.1 Соединение ИП Метран-2700 исполнения Ex ia с искробезопасным блоком питания БП-Ех

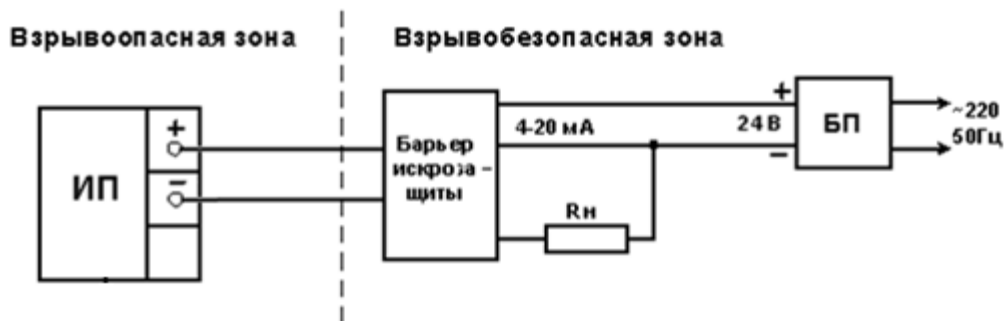


БП – блок питания

Барьер искрозащиты, например, РИФ-А2

Rн – суммарное сопротивление всех нагрузок определяется параметрами барьера искрозащиты

Рисунок Д.2 – Соединение ИП Метран-2700 исполнения Ex ia с барьером искрозащиты с гальванической развязкой цепи питания и информационной цепи



БП – блок питания

Барьер искрозащиты, например, РИФ-А2

R_n – суммарное сопротивление всех нагрузок, определяется параметрами барьера искрозащиты

Рисунок Д.3 – Соединение ИП Метран-2700 исполнения Ex ia с барьером искрозащиты без гальванической развязки цепи питания и информационной цепи

ПРИЛОЖЕНИЕ Е

(Обязательное)

Габаритные размеры ИП Метран-2700

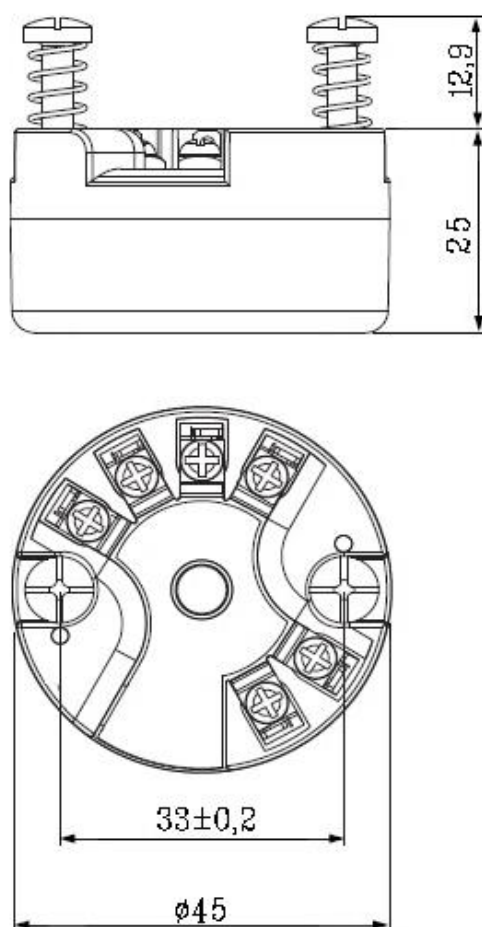


Рисунок Е.1 – Габаритные размеры ИП Метран-2700

ПРИЛОЖЕНИЕ Ж

(Обязательное)

Конструктивные исполнения соединительных головок

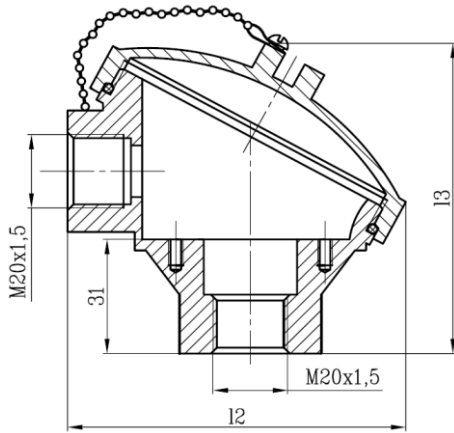


Рисунок Ж.1 – Код А1, С1

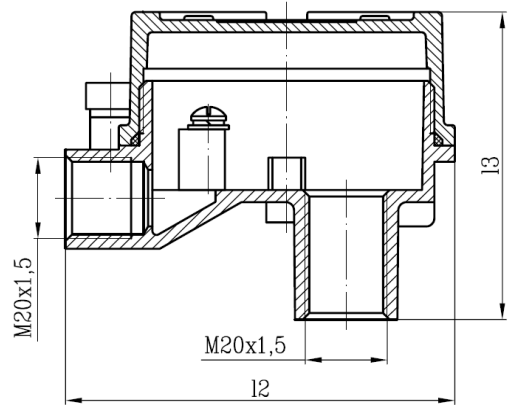


Рисунок Ж.2 – Код А2

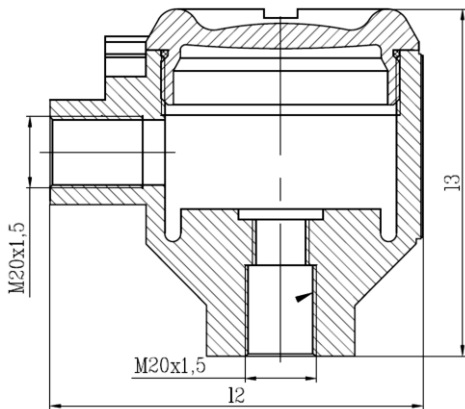


Рисунок Ж.3 – Код А5

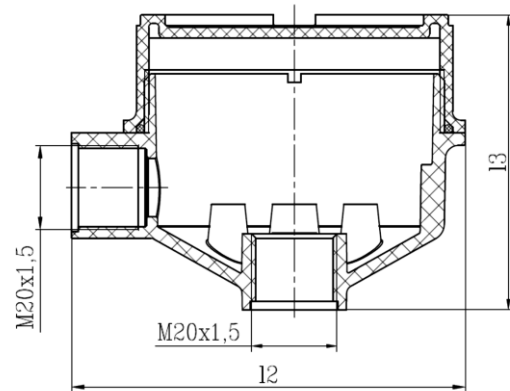


Рисунок Ж.4 – Код Р1

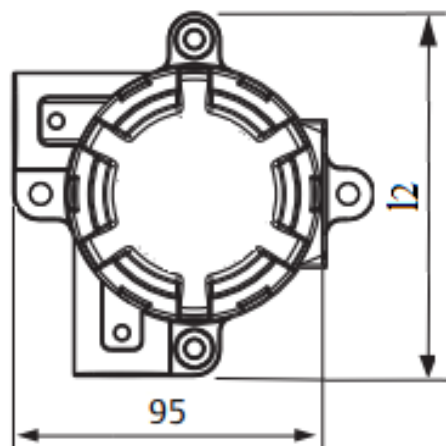
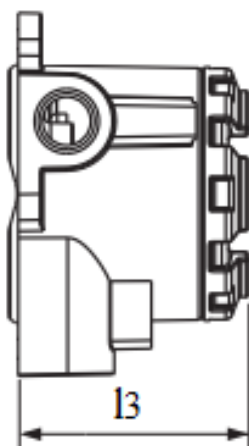


Рисунок Ж.5 – Код А6

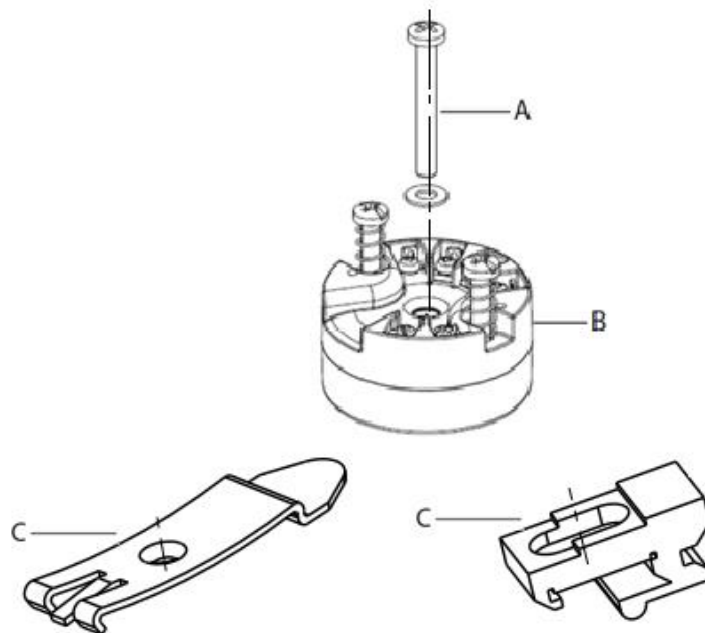
Таблица Ж.1 - Характеристики соединительных головок

Код соединительной головки	Материал	Степень защиты	Габаритные размеры, мм		Масса, кг, не более	Рисунок
			12	13		
A1	Алюминиевый сплав	IP65	85±5	90±5	0,28	Ж.1
A2	Алюминиевый сплав	IP65	95±5	76±5	0,26	Ж.2
A5	Алюминиевый сплав	IP66/IP68	105±5	100±5	0,6	Ж.3
P1	Полиамид	IP65	94,5±5	70±5	0,1	Ж.4
A6	Алюминиевый сплав	IP66/IP68	112±5	75±5	0,6	Ж.5
C1	Нержавеющая сталь	IP65	85±5	90±5	0,78	Ж.1

ПРИЛОЖЕНИЕ И

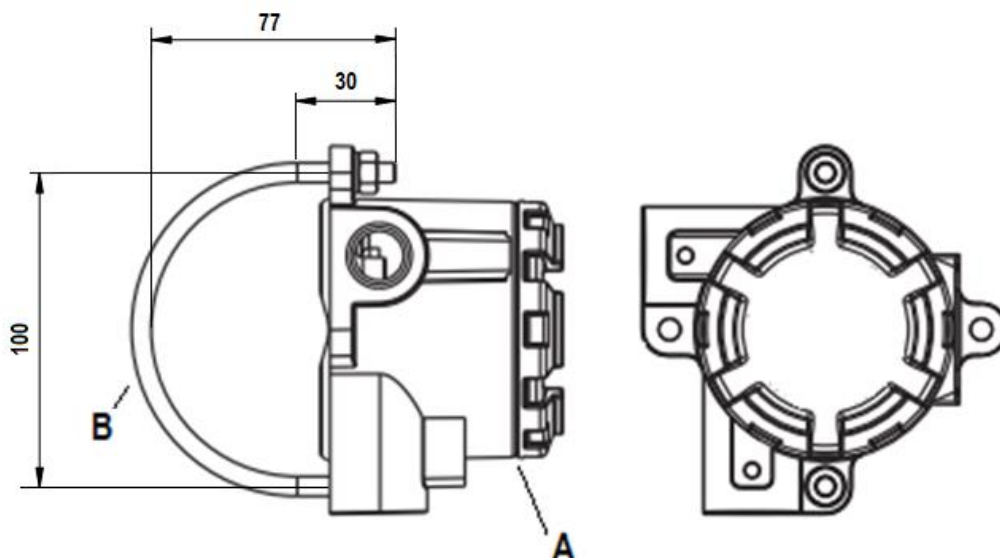
(Обязательное)

Конструктивные исполнения монтажных комплектов



А – крепежный винт, В – измерительный преобразователь, С – зажим для крепления на DIN рейке

Рисунок И.1 – Монтажный комплект код В2



А – соединительная головка (код А6), В – U-образное болтовое крепление из нержавеющей стали

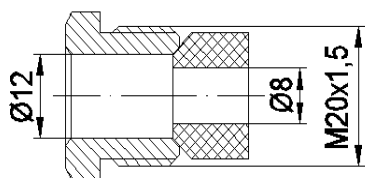
Рисунок И.2 – Монтажный комплект код В3

ПРИЛОЖЕНИЕ К

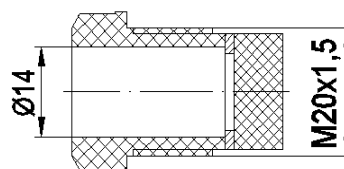
(Обязательное)

Конструктивные исполнения кабельных вводов

Основные



а) Для соединительных головок А1, С1
(материал алюминиевый сплав)



б) Для соединительной головки Р1, А2
(материал пластик)

Рисунок К.1 - Сальник (SC0)

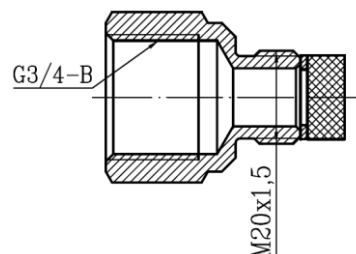
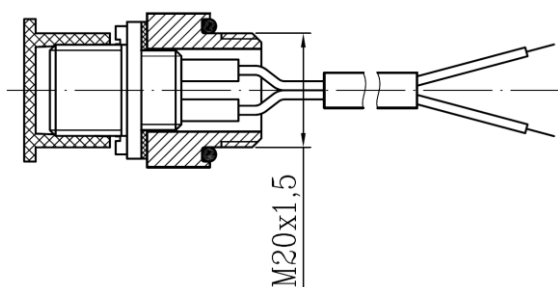


Рисунок К.2 – Штепсельный разъем
(SC2)

(Штуцер - нержавеющая сталь, корпус
разъема - алюминиевый сплав)

Рисунок К.3 – Ввод кабельный (SC1)
(материал углеродистая сталь,
оцинкованная)

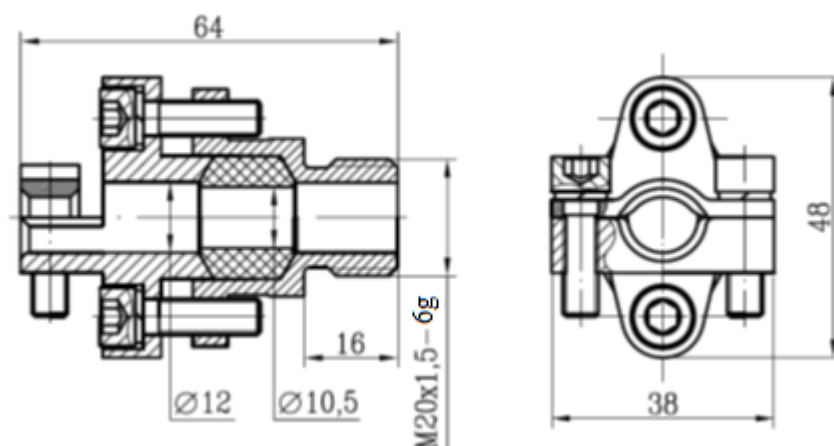


Рисунок К.4 – Ввод кабельный для монтажа бронированного кабеля (SC3)
(материал алюминиевый сплав, окрашенный)

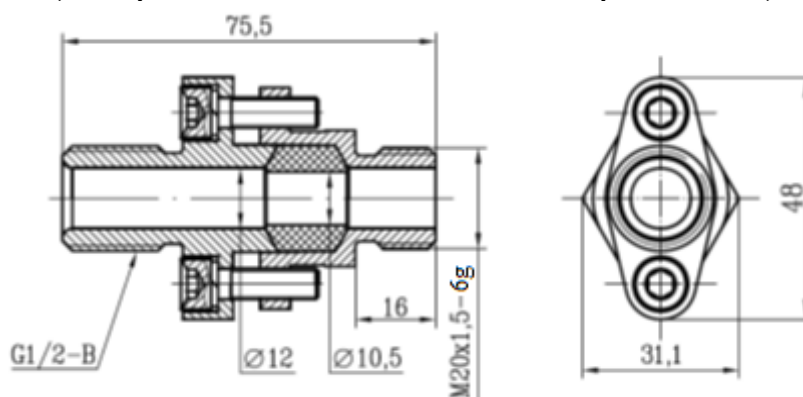


Рисунок К.5 – Ввод кабельный для трубного монтажа (SC4)
(Штуцер - углеродистая сталь, корпус - алюминиевый сплав)

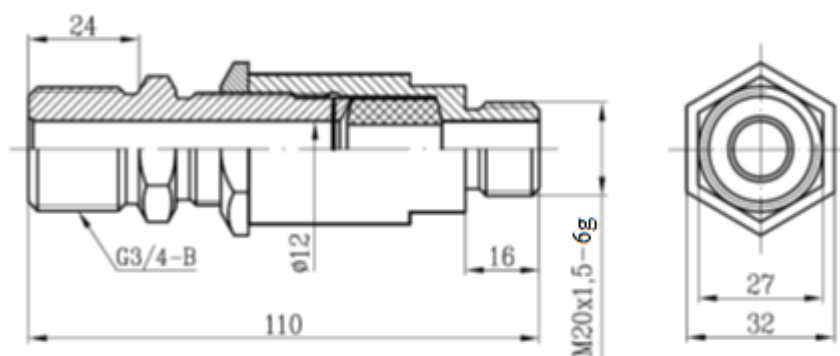


Рисунок К.6 – Ввод кабельный для трубного монтажа (SC5)
(материал углеродистая сталь, оцинкованная)

Таблица К.1 – Характеристики кабельных вводов

Конструктивное исполнение	Масса, кг, не более	Рисунок
SC0	0,04	К.1
SC1	0,08	К.2
SC2	0,06	К.3
SC3 ¹⁾	0,08	К.4
SC4 ¹⁾	0,14	К.5
SC5 ¹⁾	0,40	К.6

¹⁾При работе с кабельными вводами SC3, SC4, SC5 необходимо применять кабель диаметром от 9 до 11 мм.

ПРИЛОЖЕНИЕ Л

(Обязательное)

Схемы соединений ИП Метран-2700 с ПП

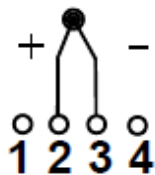
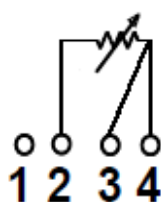


Схема соединения с ТП и мВ - вход



2-х проводная схема
соединения с ТС и Ом - вход



3-х проводная схема
соединения с ТС и Ом - вход



4-х проводная схема
соединения с ТС и Ом - вход

Рисунок Л.1 – Схемы соединений ИП Метран-2700 с ПП

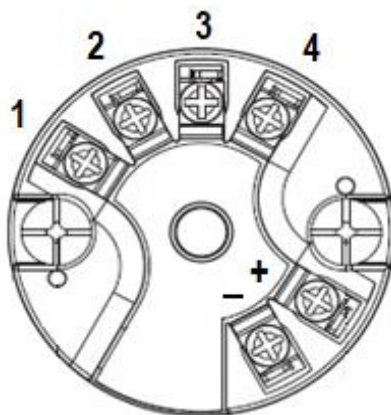



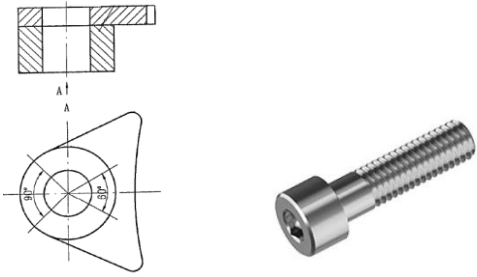


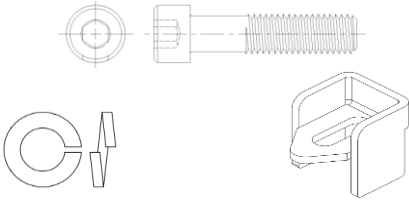
Рисунок Л.2 – Размещение клемм ИП Метран-2700

ПРИЛОЖЕНИЕ М

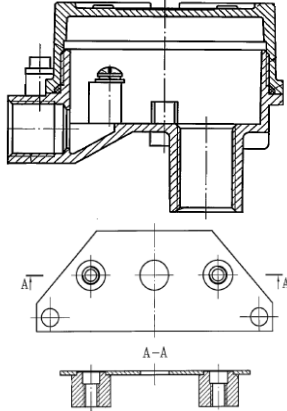

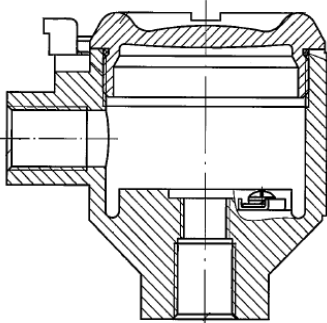
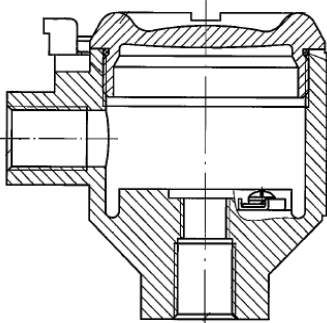
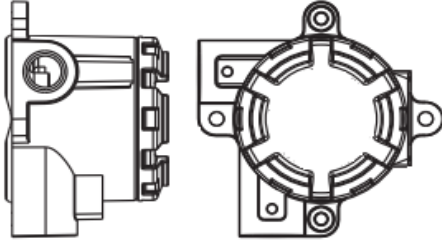
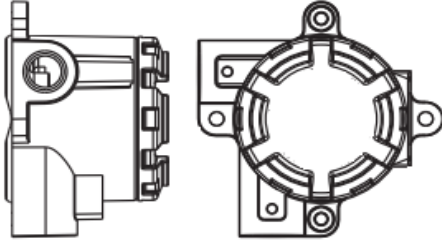
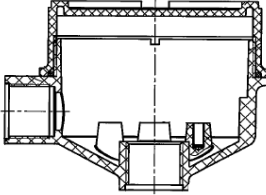
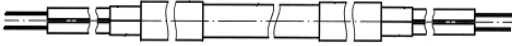
(Обязательное)

Перечень запасных частей

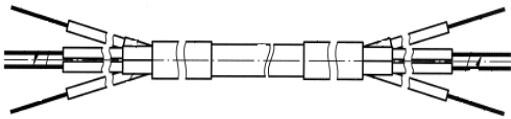
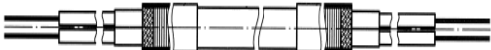


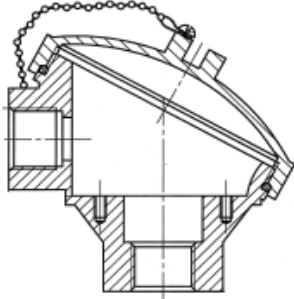
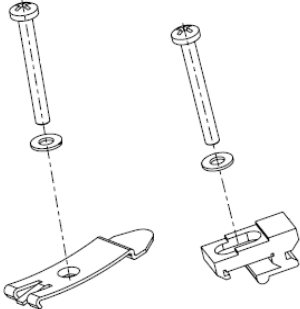
Таблица М.1 - Перечень запасных частей

Наименование запасной части	Обозначение по конструкторскому документу	Изображение	Примечание
Комплект, внешний узел заземления	СПГК.5242.900.00-03		A1, C1
Комплект, стопор крышки в сборе	СПГК.5242.900.00-16		A2
Комплект, внешний узел заземления	СПГК.5242.900.00-17		A2
Комплект, внутренний узел заземления	СПГК.5242.900.00-18		A2
Комплект, стопор крышки в сборе	СПГК.5242.900.00-23		A5

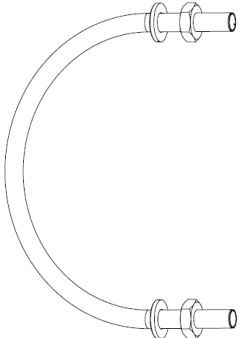

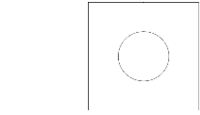

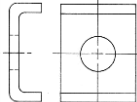

Продолжение таблицы М.1

<p>Комплект, соединительная головка А2, ИМ</p>	<p>СПГК.5242.900.00-42</p>		<p>А2, ИМ</p>
<p>Комплект, соединительная головка А2, ЕМ, КМ</p>	<p>СПГК.5242.900.00-43</p>		<p>А2, ЕМ, КМ</p>
<p>Комплект, соединительная головка А5</p>	<p>СПГК.5242.900.00-44</p>		<p>А5</p>
<p>Комплект, соединительная головка А5, BR5, BR6</p>	<p>СПГК.5242.900.00-45</p>		<p>А5, для BR5, BR6</p>
<p>Комплект, соединительная головка А6</p>	<p>СПГК.5242.900.00-46</p>		<p>А6</p>
<p>Комплект, соединительная головка А6, BR5, BR6</p>	<p>СПГК.5242.900.00-47</p>		<p>А6, для BR5, BR6</p>
<p>Комплект, соединительная головка Р1</p>	<p>СПГК.5242.900.00-48</p>		<p>Р1</p>
<p>Комплект, кабель для выносного монтажа (тип К), длина 5000 мм</p>	<p>СПГК.5242.900.00-49</p>		<p>К (L=5000мм)</p>

Продолжение таблицы М.1

Комплект, кабель для выносного монтажа (тип N), длина 5000 мм	СПГК.5242.900.00-50		N (L=5000мм)
Комплект, кабель для выносного монтажа (50M, 100M, 100П, Pt100), длина 5000 мм	СПГК.5242.900.00-51		50M, 100M 100П, Pt100 (L=5000мм)
Комплект, кольцо уплотнительное для крышки соединительной головки А5, А6	СПГК.5242.900.00-52		А5, А6 (5 шт. в комплекте)
Комплект, кольцо уплотнительное для крышки соединительной головки А5, А6, BR5, BR6	СПГК.5242.900.00-53		А5, А6, BR5, BR6 (5 шт. в комплекте)
Комплект, соединительная головка А1	СПГК.5242.900.00-56		А1
Комплект, соединительная головка С1	СПГК.5242.900.00-57		С1
Комплект для монтажа на DIN-рейку (включая зажимы для симм. рейки)	СПГК.5242.900.00-58		Для исполнений без соединительной головки

Продолжение таблицы М.1

<p>Комплект для монтажа U-Bolt (А6)</p>	<p>СПГК.5242.900.00-59</p>		<p>А6</p>	
<p>Комплект, внешний узел заземления (А5, А6)</p>	<p>СПГК.5242.900.00-60</p>			<p>А5, А6</p>
				
<p>Комплект стопорных колец</p>	<p>СПГК.5242.900.00-61</p>		<p>(12 шт. в комплекте)</p>	

ПРИЛОЖЕНИЕ Н

(Обязательное)

Обеспечение безопасности ИП Метран-2700 в составе приборной системы безопасности (ПСБ)

Н.1 Общие сведения

ИП Метран-2700 – это контрольно-измерительный прибор, в котором аналоговый сигнал 4–20 мА снимается с помощью двух проводов. ИП имеет функцию самодиагностики и запрограммирован переводить выходной сигнал в режим неисправности (fail – safe) при обнаружении внутренней ошибки. При использовании в составе приборной системы безопасности (далее – ПСБ) принимается, что выходной сигнал 4–20 мА используется в качестве основного контролируемого параметра.

ИП относится к элементам типа В, работающих в режимах с низкой частотой запросов, согласно ГОСТ Р МЭК 61508-2, и имеет значение отказоустойчивости аппаратных средств, равное нулю.

Максимальный допустимый уровень полноты безопасности для функции безопасности ИП:

- Уровень полноты безопасности SIL 2 при отказоустойчивости аппаратных средств HFT = 0 для случайных отказов;
- Уровень полноты безопасности SIL 3 при отказоустойчивости аппаратных средств HFT = 1 для случайных отказов;
- Уровень полноты безопасности SIL 3 для систематических отказов.

Н.2 Виды и интенсивности отказов ИП

Интенсивности отказов для ИП представлены в таблице Н.1.

Таблица Н.1

Категория отказа	Интенсивность отказов, FIT ¹⁾	
	ИП Метран-2700 в режиме работы с термосопротивлением	ИП Метран-2700 в режиме работы с термопарой
Безопасный необнаруженный отказ	44	44
Опасный обнаруженный отказ	327	322
Опасный необнаруженный отказ	31	37
Не влияющие отказы	242	241

¹⁾ 1 FIT = 1 отказ/10⁹ ч

Указанные в таблице Н.1 интенсивности отказов действительны только для срока службы изделия, который, согласно ГОСТ Р МЭК 61508-2, принимается, исходя из предыдущего опыта эксплуатации изделия.

Указанные в этом разделе интенсивности отказов не включают отказов, вызванных износом каких-либо компонентов. Они отражают только случайные отказы, с соблюдением правил эксплуатации.

Понятие «постоянная частота отказов» подсистемы, принятое большинством вероятностных оценочных методов, применимо лишь при условии, что не превышен срок службы компонентов подсистемы. Вне этого срока результаты большинства вероятностных расчётных методов бесполезны, так как вероятность отказа значительно возрастает во времени. Срок службы прежде всего зависит от самой подсистемы, а также от условий её эксплуатации.

Принятие постоянной частоты отказов основано на U-образной кривой (кривой надёжности). Очевидно, что вычисление средней вероятности опасных отказов по запросу действительно только для компонентов, которые имеют эту постоянную область определения, и что применимость этих вычислений ограничена сроком службы каждого компонента.

Основной вклад в необнаруженный опасный отказ и, следовательно, в вычисление средней вероятности опасных отказов вносит танталовый электролитический конденсатор, имеющий срок службы порядка 500000 ч.

Обязанностью конечного пользователя является поддержание рабочего состояния ИП, а также его эксплуатация согласно инструкциям. Кроме этого, регулярная проверка должна показать, что все компоненты находятся в чистоте и исправном состоянии.

В отсутствие алюминиевых электролитических конденсаторов, танталовые конденсаторы являются ограничивающим фактором для срока службы системы.

Интенсивности отказов для ИП согласно ГОСТ Р МЭК 61508-6 представлены в таблице Н.2.

Таблица Н.2

Конфигурация ИП	λ_{SD}	$\lambda_{SU}^{1)}$	λ_{DD}	λ_{DU}	SFF ²⁾
ИП Метран-2700 в режиме работы с термосопротивлением	0	44	327	31	92,3 %
ИП Метран-2700 в режиме работы с термопарой	0	44	322	37	90,8 %

Примечания

1 λ_{SD} – интенсивность обнаруженных безопасных отказов (сумма всех интенсивностей обнаруженных безопасных отказов), отказ/10⁹ ч;

2 λ_{SU} – интенсивность необнаруженных безопасных отказов (сумма всех интенсивностей необнаруженных безопасных отказов), отказ/10⁹ ч;

3 λ_{DD} – интенсивность обнаруженных опасных отказов (сумма всех интенсивностей обнаруженных опасных отказов), отказ/10⁹ ч;

4 λ_{DU} – интенсивность необнаруженных опасных отказов (сумма всех интенсивностей необнаруженных опасных отказов), отказ/10⁹ ч;

5 SFF – доля безопасных отказов (ДБО);

¹⁾ Отказы без последствий более не относятся к категории безопасных необнаруженных отказов согласно ГОСТ Р МЭК 61508-2;

²⁾ При выборе Способа 1Н, SFF рассчитывается для всего элемента (для дополнительной информации см. пункт 7.4.4 ГОСТ Р МЭК 61508-2).

Н.3 Уровни полноты безопасности ИП

Согласно ГОСТ Р МЭК 61508-2, необходимо определить архитектурные ограничения элемента. Это можно сделать, следуя Способу 1Н, согласно 7.4.4.2, ГОСТ Р МЭК 61508-2. При этом Способ 1Н включает расчёт SFF для всего элемента.

Анализ показывает, что у ИП Метран-2700 SFF больше 90 % (предполагая, что логический решатель запрограммирован определять выход токового сигнала ИП за пределы верхней и нижней границы) и, следовательно, он соответствует, как отдельный прибор, архитектурным ограничениям Способа 1Н вплоть до уровня полноты безопасности 2 (далее УПБ) (SIL 2).

Стойкость к случайным аппаратным отказам для ИП (для Способов 1Н) относится к УПБ 2 (SIL 2) при HFT=0; УПБ 3 (SIL 3) при HFT=1; УПБ 3 (SIL 3) при систематических отказах.

Н.4 Ввод ИП в эксплуатацию с учётом применения в ПСБ

Ввод в эксплуатацию ИП должен осуществляться подготовленным персоналом в порядке, установленном в разделе 2.2 настоящего документа, с учётом следующих требований:

- перед началом эксплуатации ИП необходимо крышку завернуть до касания корпуса «металл по металлу» для обеспечения герметичности (при заказе ИП с соединительной головкой);
- перед началом эксплуатации ИП необходимо проверить соответствие температуры окружающей среды действующим требованиям сертификата;
- токовая петля должна обеспечивать величину напряжения на клеммах питания не ниже 12 В при значении выходного сигнала преобразователя 24,5 мА.

Н.5 Конфигурирование ИП с учётом применения в ПСБ

Для связи с ИП, а также для проверки его настроек можно использовать любое NART-совместимое устройство.

Выходной сигнал ИП не является безопасным в следующих случаях:

- при внесении изменений в конфигурацию;
- при многоточечном режиме;
- при моделировании;
- при режиме активного калибратора и проверке токовой петли 4 – 20 мА.

Во время конфигурирования и технического обслуживания ИП необходимо применять альтернативные меры для обеспечения безопасности: либо деактивировать функцию безопасности ИП для исключения ложного срабатывания ПСБ, либо регламентные работы по обслуживанию ИП должны проводиться в остановочный ремонт.

Н.5.1. Демпфирование

Уровень демпфирования, заданный пользователем, будет влиять на способность ИП реагировать на изменения в технологическом процессе. Сумма величины демпфирования и времени отклика не должна превышать значений,

определённых как время безопасности (Safety response time:) реагирования на опасное изменение измеряемого параметра

Н.5.2 Уровни срабатывания блокировки и безопасности при отказе(fail–safe)

Распределённая система управления РСУ или логическое решающее устройство системы ПСБ (в частном случае, система противоаварийной автоматической защиты (ПАЗ)) должны быть сконфигурированы таким образом, чтобы соответствовать настройкам ИП.

Безопасная ошибка измерения (максимальное отклонение от корректных измерений, не считающимися опасными):

- при диапазоне ≥ 100 °С, точность в отношении безопасности составляет ± 2 % от диапазона значений переменной процесса;
- если диапазон < 100 °С, точность в отношении безопасности составляет ± 2 °С.

Время отклика 5 секунд.

Уровни аварии и насыщения, а также значения их сигналов приведены в 1.2.3 настоящего документа.

Н.6 Эксплуатация и техническое обслуживание ИП

Согласно разделу 7.4.5.2 f) ГОСТ Р МЭК 61508-2, для выявления опасных отказов, которые не могут быть определены диагностическими испытаниями, необходимо проводить контрольные испытания. Все работы, входящие в состав контрольных испытаний, должны проводиться квалифицированным персоналом.

В работе должна быть использована программная блокировка.

Н.6.1 Контрольное испытание

Используйте кнопки быстрого доступа полевого коммуникатора для проведения тестирования контура связи, калибровки аналогового выходного сигнала или калибровки сенсора. При выполнении испытаний необходимо отключить программную блокировку. По окончании испытаний рекомендуется включить обратно программную блокировку.

Н.6.2 Полное контрольное испытание

Полное контрольное испытание состоит из цикла включения – выключения ИП, проверок на адекватное поведение его выходного сигнала, и дополнительной калибровки сенсора в двух точках, либо с подключением имитатора сенсора.

Для проведения данного испытания необходим полевой коммуникатор и миллиамперметр.

Последовательность работ, входящих в полное контрольное испытание, указана в таблице Н.3.

Таблица НЗ

Этап	Действие
1	Заблокируйте функцию безопасности и выполните необходимые действия для предотвращения ложного срабатывания
2	Используйте HART-коммуникатор для запуска режима диагностики и выполнения необходимого действия
3	Подайте на ИП команду HART перехода в режим подачи сигнала неисправности с высоким уровнем. Убедитесь в том, что ток аналогового сигнала достиг этого значения. ¹⁾
4	Подайте на ИП команду HART перехода в режим подачи сигнала неисправности с низким уровнем. Убедитесь в том, что ток аналогового сигнала достиг этого значения. ²⁾
5	Выполните проверку ИП на отсутствие утечек, видимых повреждений или загрязнений
6	Выполните калибровку ³⁾ по двум точкам в рабочем диапазоне
7	Активируйте функцию безопасности и восстановите нормальное функционирование ИП
<p>_____</p> <p>¹⁾Данная проверка выявляет случаи низкого напряжения питания или повышенное сопротивление проводов, а также наличие других возможных неисправностей;</p> <p>²⁾Данная проверка выявляет наличие скрытых неисправностей, связанных с токовой петлей;</p> <p>³⁾ При выполнении калибровки с использованием имитатора, тест не выявит отказы сенсора.</p>	

При выполнении данного испытания будут определены 63 % возможных опасных необнаруженных отказов для ИП Метран -2700 в режиме работы с термосопротивлением и 64 % - для ИП Метран -2700 в режиме работы с термопарой.

Н.7 Список сокращений

В настоящем разделе используются сокращения в соответствии с таблицей Н.4.

Таблица Н.4

Сокращение (англ.)	Сокращение (русск.)	Полное название
DCS	PCY	Распределённая система управления
ESD	ПАЗ	Противоаварийная автоматическая защита
HFT	ДЧО	Отказоустойчивость аппаратных средств (по ГОСТ Р МЭК 61511-1: допустимое число отказов оборудования)
SFF	ДБО	Доля безопасных отказов
SIL	УПБ	Уровень полноты безопасности
SIS	ПСБ	Приборная система безопасности
SIF	АФБ	Аппаратная функция безопасности