

## Преобразователи температуры Метран-280

ОКПД2 26.51.51.110



- Выходной сигнал 4-20 мА/HART
- Первичные преобразователи:
  - ТСП (Pt100) с возможностью измерения температуры до 500°C;
  - ТХА(К) с возможностью измерения температуры до 1000°C;
  - ТНН(Н) с возможностью измерения температуры до 1200°C
- Межповерочный интервал:
  - 5 лет - для Метран-286;
  - 4 года - для Метран-281; Метран-288
- ТУ 4211-007-12580824-2002
- Действует заключение о соответствии постановлению правительства РФ №719
- Виброустойчивость G1 опционально
- Жаропрочные и коррозионностойкие защитные арматуры
- Взрывозащищенные исполнения Exd или Exi
- Гальваническая развязка входа от выхода
- Климатическое исполнение:
  - 40...+70°C
  - 50...+85°C

Преобразователи температуры (ПТ) Метран-280 предназначены для точных измерений температуры.

Использование ПТ допускается в нейтральных, а также агрессивных средах, по отношению к которым материал защитной арматуры является коррозионноустойчивым.

Связь ПТ Метран-280 с АСУ ТП осуществляется:

- по аналоговому каналу - передачей информации об измеряемой температуре в виде постоянного тока 4-20 мА;
- по цифровому каналу - в соответствии с HART-протоколом.

Для передачи сигнала на расстояние используются 2-х-проводные токовые линии.

### КОНСТРУКТИВНЫЕ ОСОБЕННОСТИ И ПРИНЦИП ДЕЙСТВИЯ

Конструктивно ПТ Метран-280 состоит из первичного преобразователя и преобразователя измерительного (ПИ), встроенного в корпус соединительной головки.

В качестве первичного преобразователя в Метран-281 используются чувствительные элементы из термопарного кабеля с номинальной статической характеристикой (НСХ) типа К по ГОСТ 6616, в Метран-286 - платиновые чувствительные элементы с НСХ типа Pt100 по ГОСТ 6651, в Метран-288 - чувствительные элементы из термопарного кабеля с НСХ типа N по ГОСТ 6616.

ПИ преобразует сигнал первичного преобразователя температуры в унифицированный выходной сигнал постоянного тока **4-20 мА** с наложенным на него цифровым сигналом **HART**.

**Коммуникационный протокол HART** обеспечивает двухсторонний обмен информацией между Метран-280 и управляющими устройствами:

- компьютером, оснащенным HART-модемом и программным обеспечением Метран-Конфигурация;
- любым средством управления HART полевыми устройствами, например, коммуникатором (см. раздел каталога "Функциональная аппаратура").

Управление ПТ осуществляется дистанционно, при этом обеспечивается настройка датчика:

- выбор его основных параметров;
- перенастройка диапазонов измерений;
- запрос информации о самом ПТ (типе, модели, серийном номере, максимальном и минимальном диапазонах измерений, фактическом диапазоне измерений).

В Метран-280 реализована возможность выбора единиц измерения: градусы Цельсия, °C; градусы Кельвина, K; градусы Фаренгейта, F; градусы Ранкина, R; Ом; милливольты.

#### Многоточечный режим работы ПТ Метран-280

В многоточечном режиме Метран-280 работает только с цифровым выходом. Аналоговый выход автоматически устанавливается в 4 мА и не зависит от значения входной температуры. Информация о температуре считывается по HART протоколу. К одной паре проводов может быть подключено до 15 датчиков. Их количество определяется длиной и параметрами линии, а также мощностью блока питания датчиков.

Каждый датчик в многоточечном режиме имеет свой уникальный адрес от 1 до 15, и обращение к датчику идет по этому адресу. Метран-280 в обычном режиме имеет адрес 0; если ему присваивается адрес от 1 до 15, то датчик автоматически переходит в многоточечный режим и устанавливает выход в 4 мА. Коммуникатор или АСУ ТП определяет все датчики, подключенные к линии, и может работать с каждым из них.

Установка многоточечного режима не рекомендуется в случае, если требуется искробезопасность.

Схема включения датчиков, работающих в многоточечном режиме, приведена в разделе "Схемы внешних соединений".

### ФУНКЦИОНАЛЬНЫЕ ОСОБЕННОСТИ

#### ПИ осуществляет:

- дистанционную перенастройку диапазонов измерений температуры с учетом минимального поддиапазона (разницы между верхним и нижним значениями настраиваемого диапазона измерений):

25°C - для Метран-281, -288,

10°C - для Метран-286;

- самодиагностику. Во время диагностики при обнаружении неисправности в первичном преобразователе или ПИ выходной аналоговый сигнал переводится в состояние, соответствующее:

- высокому уровню 21 мА <math>I\_{\text{вых}} < 23 \text{ мА}</math>, или

- низкому уровню 3,50 мА <math>I\_{\text{вых}} < 3,75 \text{ мА}</math>.

Уровень аварийного сигнала конфигурируется потребителем при помощи коммуникатора Trex; HART модема Метран-682 с программой HART-Master.

Неисправность ПИ всегда вызывает высокий уровень аварийного сигнала, независимо от выбора уровня сигнала (высокого или низкого);

- переход в режим насыщения при выходе температуры первичного преобразователя за пределы диапазона измеряемых температур:

- низкий уровень: между нижним значением аварийного сигнала плюс 0,1 мА и 3,9 мА;

- высокий уровень: между значением 20,5 мА и верхним значением аварийного сигнала минус 0,1 мА;

- линеаризацию НСХ чувствительного элемента первичного преобразователя температуры;

● автокомпенсацию изменения термо-ЭДС от изменения температуры холодных спаев чувствительного элемента первичного преобразователя температуры;

- защиту от случайного изменения установленных параметров;

- выбор величины демпфирования:

любое значение от 0 до 32 с

(по умолчанию устанавливается 5 с);

- фильтрацию частоты сети переменного тока 50/60 Гц;
- работу в режиме активного калибратора (возможность диагностики ПИ с помощью калибраторов, генерирующих электрические сигналы различных видов, например, Метран-510-ПКМ).

Время включения (при нулевом времени демпфирования) - 5 с; время обновления показаний - 1 с.

## ОСНОВНЫЕ ТЕХНИЧЕСКИЕ ХАРАКТЕРИСТИКИ

Тип и исполнение ПТ, НСХ первичного преобразователя, диапазон измеряемых температур, пределы допускаемой основной погрешности указаны в табл.1.

Таблица 1

Обозначение ПТ	НСХ	Диапазон измеряемых температур ПТ, °С	Поддиапазон измеряемых температур <sup>1)</sup> ПТ, °С	Пределы допускаемой основной приведенной погрешности ПТ		
				по аналоговому сигналу, ±%	по цифровому сигналу, ±%	не менее, ±°С
Метран-281 Метран-281-Exia Метран-281-Exd	K	-50...1000	-50...500	0,40	0,40	1,0
500...1000			0,30	0,30		
Метран-288 Метран-288-Exia Метран-288-Exd	N	-50...1200	-50...500	0,40	0,40	0,5
500...1200			0,30	0,30		
Метран-286 Метран-286-Exia Метран-286-Exd	Pt100	-50...500	-50...500	0,15	0,15	0,4

<sup>1)</sup> Значение допускаемой основной погрешности датчика температуры выбирается наибольшим из значений, установленных в таблице 1 в процентах от диапазона измерений, выбранного при заказе, или в градусах Цельсия, в зависимости от того, что больше.

## Материал защитной арматуры

Таблица 2

Материал	Обозначение ПТ	Максимальная температура применения, °С	Код исполнения по материалам
12X18H10T <sup>1)</sup>	Метран-281 (кроме рис.12-19),	800	H10
10X17H13M2T	Метран-286	800	H13
ХН78Т	Метран-281, Метран-288	1000	H78
10X23H18	Метран-288	1000	H18
ХН45Ю		1200	H45

<sup>1)</sup> Материал 12X18H10T является стандартным

**Материал корпуса соединительной головки** - алюминиевый сплав АК12.

**Степень защиты от воздействия пыли и воды** - IP65 по ГОСТ 14254.

## Взрывозащита

Метран-281-Ex, -286-Ex, -288-Ex могут применяться во взрывоопасных зонах, в которых возможно образование взрывоопасных смесей газов, паров, горючих жидкостей с воздухом категории IIC группы T6 или T5 по ГОСТ 12.1.011.

Маркировка взрывозащиты:

- осововзрывобезопасный уровень с видом взрывозащиты "искробезопасная электрическая цепь ia" - 0ExialICT6 X, 0ExialICT5 X;
- взрывобезопасный уровень с видом взрывозащиты "взрывонепроницаемая оболочка d" - 1ExdICT6 X, 1ExdICT5 X.

**Защита от электромагнитных помех** Метран-280 указана в табл.3.

Таблица 3

Электромагнитная помеха	Параметр	Влияние помехи
Электростатический разряд	- контактный разряд в 6 кВ; - воздушный разряд в 8 кВ	нет
Наведенная	80-1000 МГц при 10 В/м	нет
Импульсная	1 кВ для входа-выхода	нет
Скачок	- 0,5 кВ по схеме "провод-провод" - 1 кВ по схеме "провод-земля"	нет
Кондуктивная	от 150 кГц до 80 МГц при 10 В	нет

**Питание:**

- от 12 до 32 В постоянного тока - для Метран-280 с измерительным преобразователем с кодом "3";

- от искробезопасных цепей блоков питания (барьеров), имеющих вид взрывозащиты "искробезопасная электрическая цепь" с уровнем искробезопасности электрической цепи "ia" для взрывоопасных смесей группы IIC по ГОСТ Р 51330.0 и пропускающих HART-сигнал (например, барьер искрозащиты Метран-631-Изобар) - для Метран-280-Exia.

**Мощность:**

- 1,0 Вт - для всех исполнений Метран-280.

**Надежность**

Средний срок службы, не менее:

6-ти лет - для Метран-281, Метран-288;

8-ти лет - для Метран-286.

**Гарантийные обязательства**

Гарантийный срок на преобразователи температуры составляет 18 месяцев с даты ввода в эксплуатацию или 24 месяца с даты поставки, в зависимости от того, какой из данных периодов истекает раньше.

**Поверка:**

- методика поверки: МИ 280.01.00-2013 «Преобразователи температуры Метран-280, Метран-280-Ex». Методика поверки с изменением №1;

- интервал между поверками: 4 года для Метран-281, Метран-288; 5 лет для Метран-286.

**КОМПЛЕКТ ПОСТАВКИ**

- |                                |                      |
|--------------------------------|----------------------|
| 1. Датчик                      | 1 шт.                |
| 2. Паспорт                     | 1 экз.               |
| 3. Руководство по эксплуатации | 1 экз. <sup>1)</sup> |

<sup>1)</sup> На 10 шт. ПТ и меньшее количество при поставке в один адрес.

**Условное давление (P<sub>y</sub>),  
группа виброустойчивости (B<sub>y</sub>)****Таблица 4**

Рис.	P <sub>y</sub> , МПа	B <sub>y</sub> по ГОСТ 12997
1, 4, 8, 12-19	0,4	V1
2, 3, 5, 6, 7, 9, 10, 23, 24	6,3	G1 <sup>1)</sup>
2, 3, 5, 6, 10, 23, 24	6,3	
12-19	0,4	

<sup>1)</sup> Только для ИПТ с длиной монтажной части не более 500 мм, длиной наружной части не более 120 мм.

**Климатическое исполнение:**

- У1.1 по ГОСТ 15150, но для работы при значениях температуры окружающего воздуха от -40 до 70°C и от -50 до 85°C;

для исполнения Ex температурного класса Т6 от -20 до 40°C; температурного класса Т5 от -40 до 70°C и от -50 до 85°C;

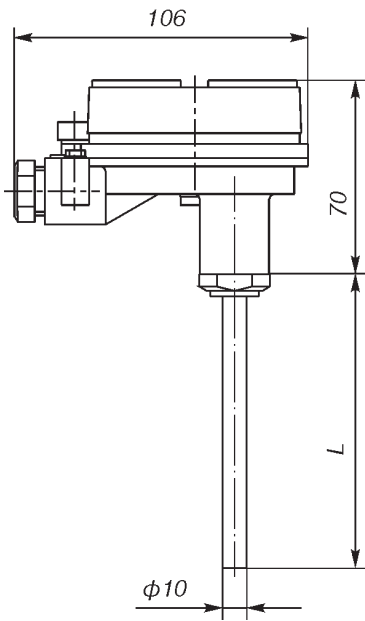
- Т3 по ГОСТ 15150, но для работы при значениях температуры окружающего воздуха от -10 до 70°C;

для исполнения Ex температурного класса Т6 - от -10 до 40°C; температурного класса Т5 от -10 до 70°C.

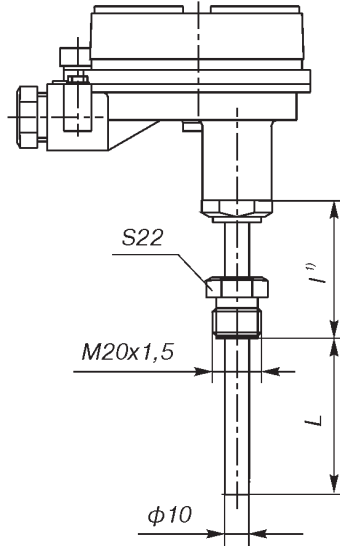
**Показатель тепловой инерции (Т)****Таблица 5**

Рис.	Т, с
1, 2, 8, 9	40
3, 4, 5, 10, 23	20
6, 12-19, 24	8
7	30

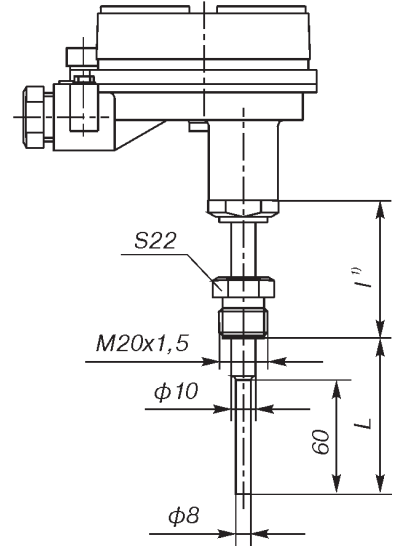
ГАБАРИТНЫЕ И ПРИСОЕДИТЕЛЬНЫЕ РАЗМЕРЫ



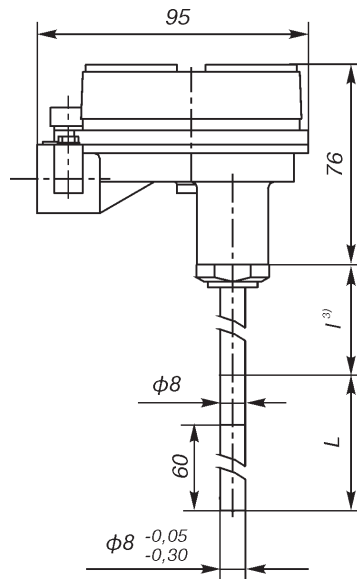
**Рис.1**  
Метран-281-01-Exia  
Метран-286-01-Exia  
Метран-288-01-Exia



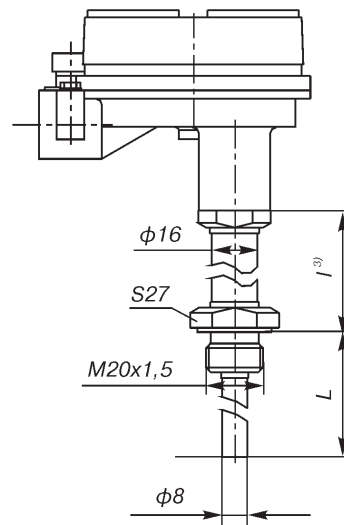
**Рис.2** (ост.см.рис.1)  
(штуцер подвижный)  
Метран-281-02-Exia  
Метран-286-02-Exia  
Метран-288-02-Exia



**Рис.3** (ост.см.рис.1)  
(штуцер подвижный)  
Метран-281-03-Exia  
Метран-286-03-Exia  
Метран-288-03-Exia



**Рис.4**<sup>2)</sup>  
Метран-281-04-Exd  
Метран-286-04-Exd  
Метран-288-04-Exd



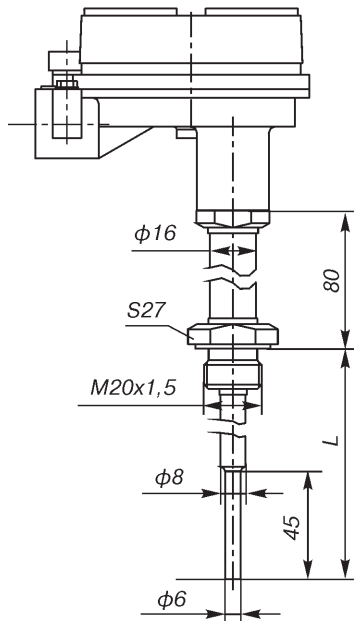
**Рис.5**<sup>2)</sup> (ост.см.рис.4)  
(штуцер неподвижный)  
Метран-281-05-Exd  
Метран-286-05-Exd  
Метран-288-05-Exd

<sup>1)</sup> Для Метран-286 I=120, Для Метран-281, Метран-288 выбирается из ряда 120, 160, 200 мм.

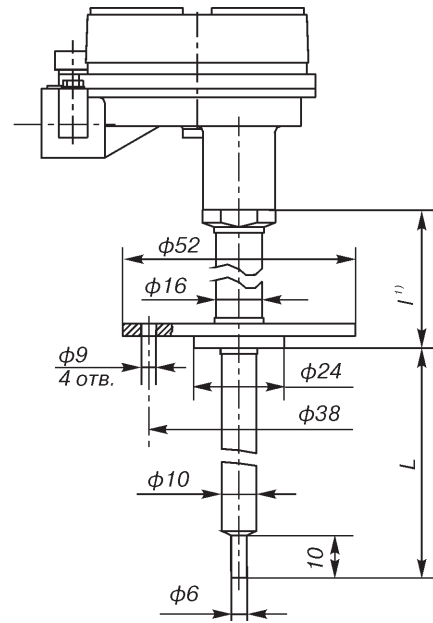
<sup>2)</sup> Кабельные вводы условно не показаны, см. раздел "Монтажные комплекты кабельного ввода".

<sup>3)</sup> I=120, 160, 200 мм - для Метран-281, Метран-288 по рис.4, 5;  
I=80 мм - для Метран-286, -288 по рис.4, 5.

Длина наружной части 160 или 200 мм дополнительно оговаривается при заказе.



**Рис.6** <sup>2)</sup> (ост.см.рис.4)  
 (штыцер неподвижный)  
 Метран-286-06-Exd



**Рис.7** <sup>2)</sup> (ост.см.рис.4)  
 Метран-281-07-Exd  
 Метран-288-07-Exd

<sup>1)</sup> l=120, 160, 200 мм - для Метран-281-Exd, Метран-288-Exd по рис.7.  
 Длина наружной части 160 или 200 мм дополнительно оговаривается при заказе.  
<sup>2)</sup> Кабельные вводы условно не показаны, см.раздел "Монтажные комплекты кабельного ввода".

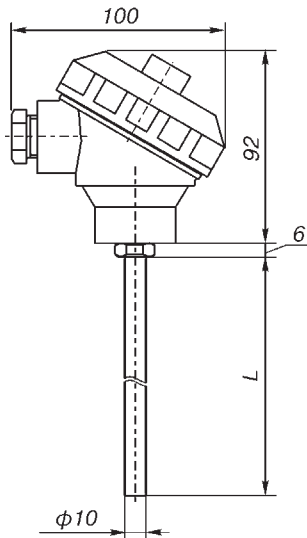
**Таблица 6**

Рис.	Тип и исполнение	Длина монтажной части, L <sup>3)</sup> , мм																	
		60	80	100	120	160	200	250	320	400	500	630	800	1000	1250	1600	2000	2500	3150
1	Метран-286, Метран-286-Exia	-	-	-	+	+	+	+	+	+	+	+	+	+	+	+	+	С	С
2		+	+	+	+	+	+	+	+	+	+	+	+	+	+	+	+	+	+
3		-	-	+	+	+	+	+	+	+	+	+	+	+	+	+	+	+	+
Масса, кг		0,50...0,65						0,65...0,85						1,00...1,60					
4	Метран-286-Exd	-	-	С	+	+	+	+	+	+	+	+	+	+	+	+	+	С	С
5		+	+	+	+	+	+	+	+	+	+	+	+	+	+	+	+	С	С
6		-	-	+	+	+	+	+	+	+	-	-	-	-	-	-	-	-	-
Масса, кг		0,85...1,05						0,92...1,25						1,2...1,4					
1	Метран-281, Метран-281-Exia	-	-	-	+	+	С	+	+	+	+	+	+	+	+	+	+	С	С
2		+	+	+	+	+	+	+	+	+	+	+	+	+	+	+	+	+	+
3		-	-	+	+	+	+	+	+	+	+	+	+	+	+	+	+	+	+
Масса, кг		0,50...0,65						0,65...0,85						1,00...1,60					
4	Метран-281-Exd	-	-	-	+	+	+	+	+	+	+	+	+	+	+	+	+	С	С
5		+	+	+	+	+	+	+	+	+	+	+	+	+	+	+	+	С	С
7		+	+	+	+	+	+	+	+	-	-	-	-	-	-	-	-	-	-
Масса, кг		0,85...1,05						0,92...1,25						1,2...1,4					
1	Метран-288, Метран-288-Exia	-	-	-	+	+	С	+	+	+	+	+	+	+	+	+	+	-	-
2		+	+	+	+	+	+	+	+	+	+	+	+	+	+	+	+	+	С
3		-	-	+	+	+	+	+	+	+	+	+	+	+	+	+	+	+	+
Масса, кг		0,50...0,65						0,65...0,85						1,00...1,60					
4	Метран-288-Exd	-	-	-	+	+	+	+	+	+	+	+	+	+	+	+	+	С	С
5		+	+	+	+	+	+	+	+	+	+	+	+	+	+	+	+	С	С
7		+	+	+	+	+	+	+	+	-	-	-	-	-	-	-	-	-	-
Масса, кг		0,85...1,05						0,92...1,25						1,2...1,4					

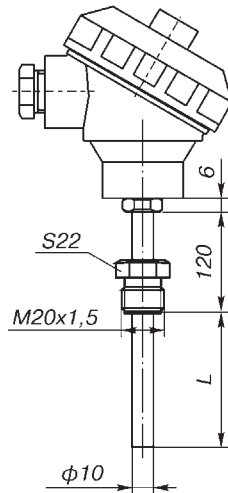
<sup>3)</sup> Длины монтажной части от 60 до 2500 мм без знака С являются стандартными. Дополнительно длина монтажной части может выбираться из представленного ряда длин в границах диапазона, указанного в таблице с шагом в 5 мм.

Заказы принимаются:

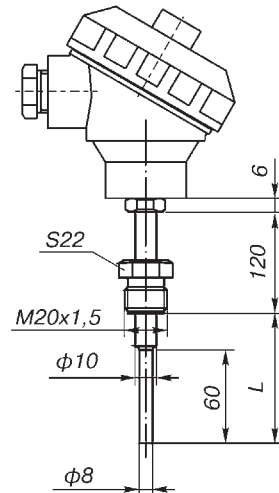
- Для диапазона измеряемых температур -50...300°C
- Для диапазона измеряемых температур -50...500°C - Метран-281-Exia, -Exd
- 50...1000°C - Метран-288-Exia, -Exd
- С После дополнительного согласования



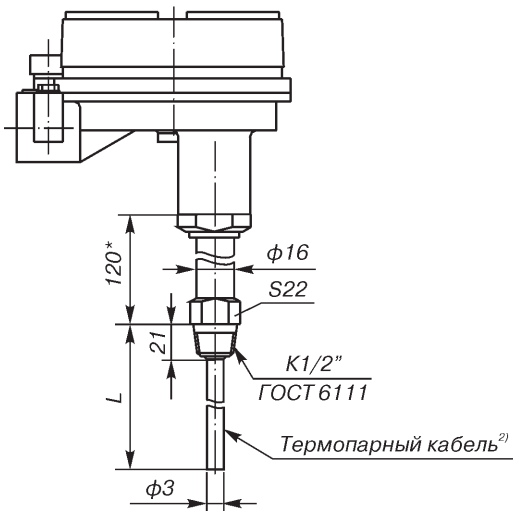
**Рис.8**  
Метран-281/286-31



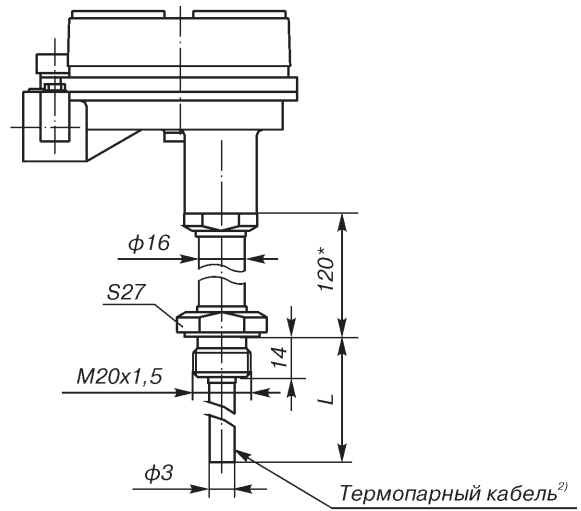
**Рис.9** (штуцер подвижный)  
Метран-281/286-32



**Рис.10** (штуцер подвижный)  
Метран-281/286-33



**Рис.12** (ост.см.рис.4)  
(штуцер неподвижный)  
Метран-281-12-Exd



**Рис.13** (ост.см.рис.4)  
(штуцер неподвижный)  
Метран-281-13-Exd

<sup>1)</sup> Для высокотемпературных технологических процессов с целью уменьшения влияния температуры процесса на работу преобразователя измерительного Метран-281-Exd выпускаются с длиной наружной части 160 или 200 мм. Длина наружной части 160 или 200 мм дополнительно оговаривается при заказе.

<sup>2)</sup> Погружаемая часть Метран-281-13-Exd изготовлена из термопарного кабеля. В процессе монтажа погружаемую часть можно изгибать, укладывая в труднодоступные места и прижимать к поверхности для измерения ее температуры.

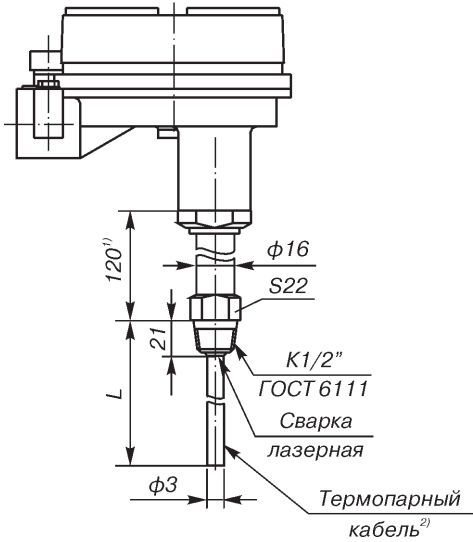
Таблица 7

Рис.	Тип и исполнение	Длина монтажной части, L <sup>3)</sup> , мм																			
		60	80	100	120	160	200	250	320	400	500	630	800	1000	1250	1600	2000	2500	3150		
8	Метран-286	-	-	-	+	+	+	+	+	+	+	+	+	+	+	+	+	С	С		
9		+	+	+	+	+	+	+	+	+	+	+	+	+	+	+	+	+	+		
10		-	-	+	+	+	+	+	+	+	+	+	+	+	+	+	+	+	+	+	
8	Метран-281	-	-	С	С	+	С	+	+	+	+	+	+	+	+	+	+	С	С		
9,10		-	+	+	+	+	+	+	+	+	+	+	+	+	+	+	+	+	+	+	
Масса, кг		0,50...0,65						0,65...0,85						1,00...1,60							
12, 13	Метран-281-Exd	-	-	-	-	-	+	+	+	+	+	+	+	+	+	+	+	С	С		
Масса, кг		0,95				1,1				1,15				1,25				1,36			

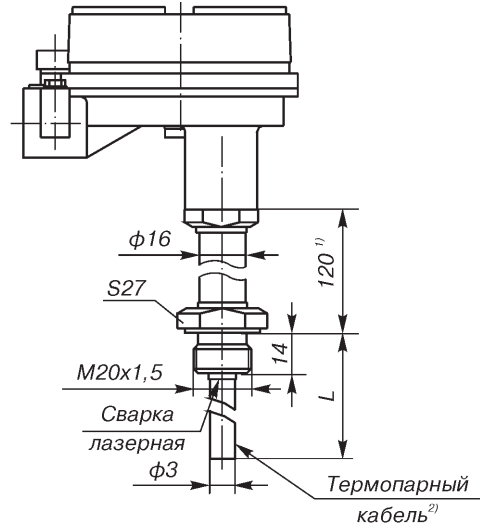
<sup>3)</sup> Длины монтажной части от 60 до 2500 мм без знака С являются стандартными. Дополнительно длина монтажной части может выбираться из представленного ряда длин в границах диапазона, указанного в таблице с шагом в 5 мм.

Заказы принимаются:

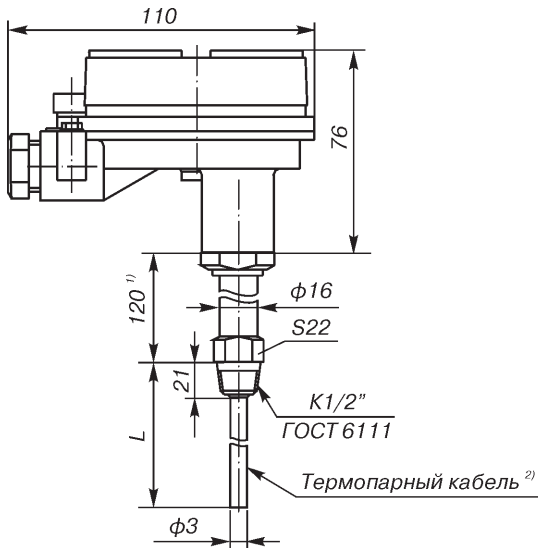
- Для диапазона измеряемых температур -50...300°C
- После дополнительного согласования



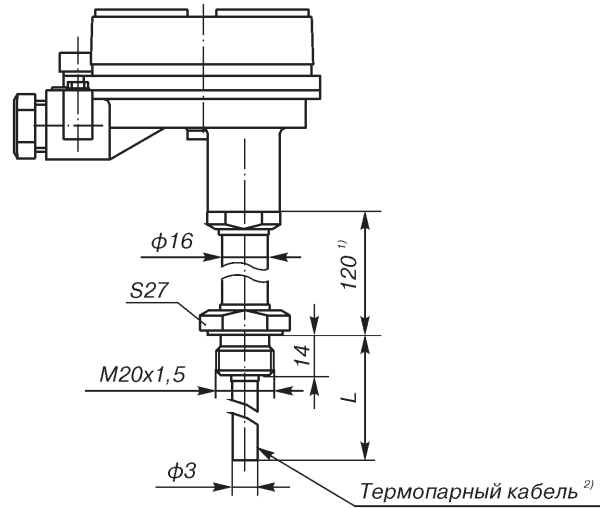
**Рис.14** (ост.см.рис.4)  
(штыцер неподвижный)  
Метран-281-14-Exd



**Рис.15** (ост.см.рис.4)  
(штыцер неподвижный)  
Метран-281-15-Exd



**Рис.16** (ост.см.рис.16)  
(штыцер неподвижный)  
Метран-281-16, Метран-281-16-Exia



**Рис.17** (ост.см.рис.16)  
(штыцер неподвижный)  
Метран-281-17, Метран-281-17-Exia

- <sup>1)</sup> Для высокотемпературных технологических процессов с целью уменьшения влияния температуры процесса на работу преобразователя измерительного Метран-281-Exd выпускаются с длиной наружной части 160 или 200 мм. Длина наружной части 160 или 200 мм дополнительно оговаривается при заказе.
- <sup>2)</sup> Погружаемая часть Метран-281-15-Exd; Метран-281-17; Метран-281-17-Exia изготовлена из термопарного кабеля. В процессе монтажа погружаемую часть можно изгибать, укладывать в труднодоступные места и прижимать к поверхности для измерения ее температуры.

**Таблица 8**

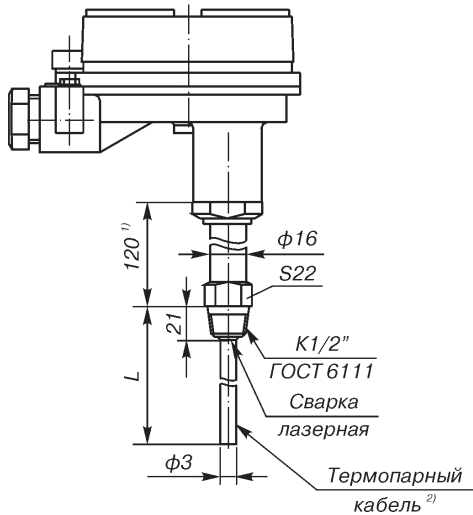
Рис.	Тип и исполнение	Длина монтажной части, L <sup>3)</sup> , мм																
		60	80	100	120	160	200	250	320	400	500	630	800	1000	1250	1600	2000	2500
14, 15	Метран-281-Exd	-	-	-	С	С	+	+	+	+	+	+	+	+	+	+	С	С
16, 17	Метран-281, Метран-281-Exia	-	-	-	С	С	+	+	+	+	+	+	+	+	+	+	С	С
Масса, кг		0,95			1,1			1,15			1,25			1,36				

<sup>3)</sup> Длины монтажной части от 60 до 2500 мм без знака С являются стандартными. Дополнительно длина монтажной части может выбираться из представленного ряда длин в границах диапазона, указанного в таблице с шагом в 5 мм.

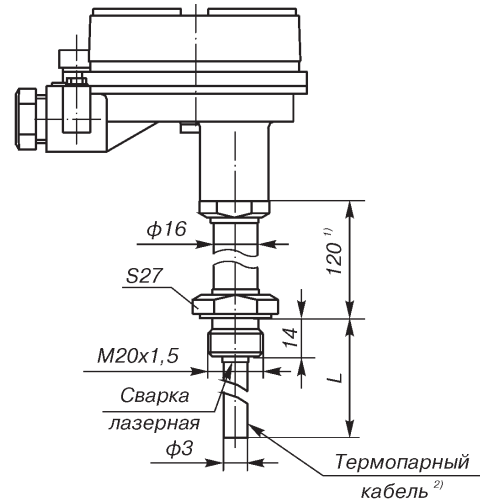
Заказы принимаются:

	Для диапазона измеряемых температур -50...300°C
С	После дополнительного согласования

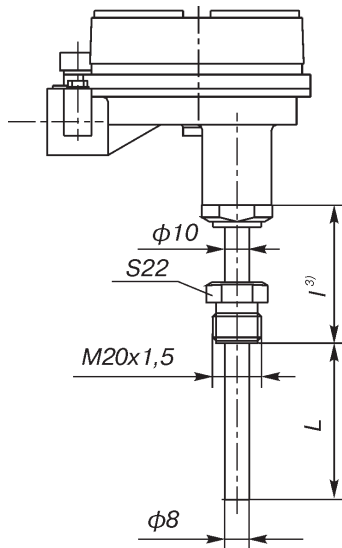




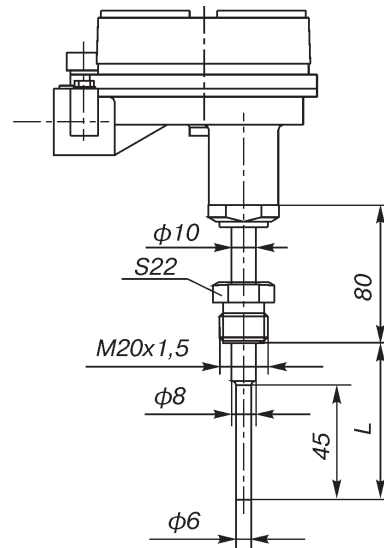
**Рис.18** (ост.см.рис.1)  
(штуцер неподвижный)  
Метран-281-18, Метран-281-18-Exia



**Рис.19** (ост.см.рис.1)  
(штуцер неподвижный)  
Метран-281-19, Метран-281-19-Exia



**Рис.23** (ост.см.рис.4)  
(штуцер подвижный)  
Метран-281/286-23-Exd



**Рис.24** (ост.см.рис.4)  
(штуцер подвижный)  
Метран-286-24-Exd

- <sup>1)</sup> Для высокотемпературных технологических процессов с целью уменьшения влияния температуры процесса на работу преобразователя измерительного Метран-281, -Exia выпускаются с длиной наружной части 160 или 200 мм. Длина наружной части 160 или 200 мм дополнительно оговаривается при заказе.
- <sup>2)</sup> Погружаемая часть Метран-281-19, -19-Exia изготовлена из термомпарного кабеля. В процессе монтажа погружаемую часть можно изгибать, укладывать в труднодоступные места и прижимать к поверхности для измерения ее температуры.
- <sup>3)</sup> l = 120, 160, 200 мм (см.\*) - для Метран-281-Exd по рис.23;  
l = 80 мм - для Метран-286-23-Exd по рис.23.

Таблица 9

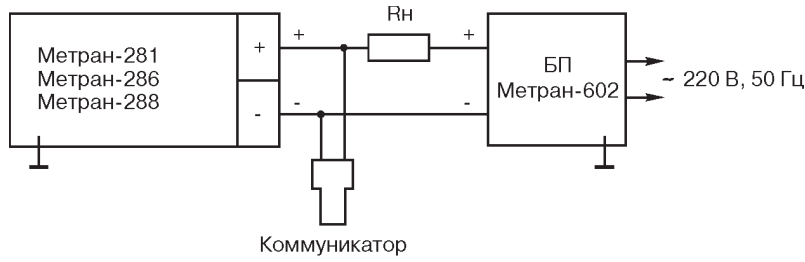
Рис.	Тип и исполнение	Длина монтажной части, L <sup>4)</sup> , мм																
		60	80	100	120	160	200	250	320	400	500	630	800	1000	1250	1600	2000	2500
18	Метран-281, Метран-281-Exia	С	С	С	С	С	+	+	+	+	+	+	+	+	+	+	С	С
19		С	С	С	С	С	+	+	+	+	+	+	+	+	+	+	+	С
23	Метран-281-Exd	-	-	-	С	С	+	+	+	+	+	+	+	+	+	+	С	С
23	Метран-286-Exd	+	+	+	+	+	+	+	+	+	+	+	+	+	+	+	С	С
24		-	-	+	+	+	+	+	С	С	С	С	С	С	С	С	С	С
Масса, кг		0,95			1,1			1,15			1,25			1,36				

<sup>4)</sup> Длины монтажной части от 60 до 2500 мм без знака С являются стандартными. Дополнительно длина монтажной части может выбираться из представленного ряда длин в границах диапазона, указанного в таблице с шагом в 5 мм.

Заказы принимаются:

	Для диапазона измеряемых температур -50...300°C
С	После дополнительного согласования

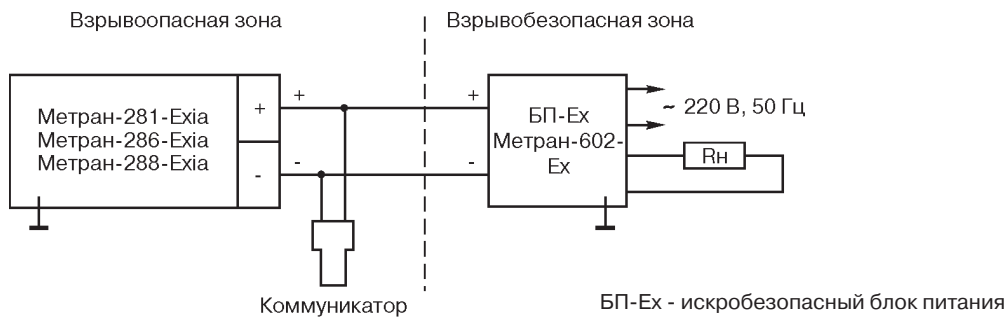
**СХЕМЫ ВНЕШНИХ СОЕДИНЕНИЙ**



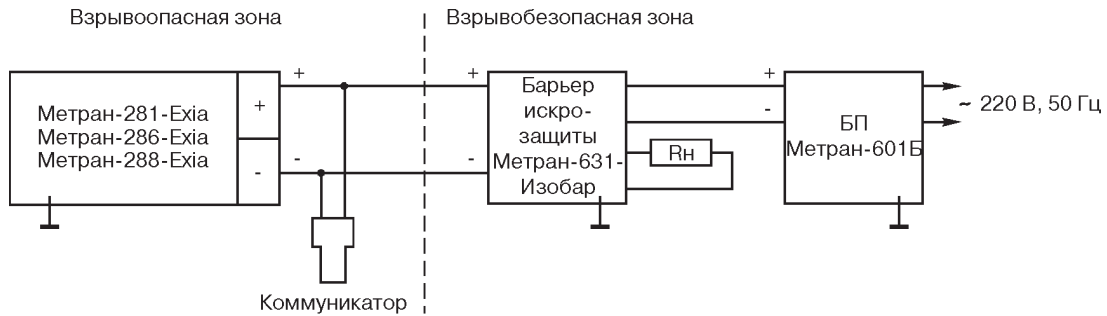
БП - блок питания

Примечание: коммуникатор может быть подсоединен к любой точке цепи. Сопротивление нагрузки в системе должно быть не менее 250 Ом для обеспечения связи.

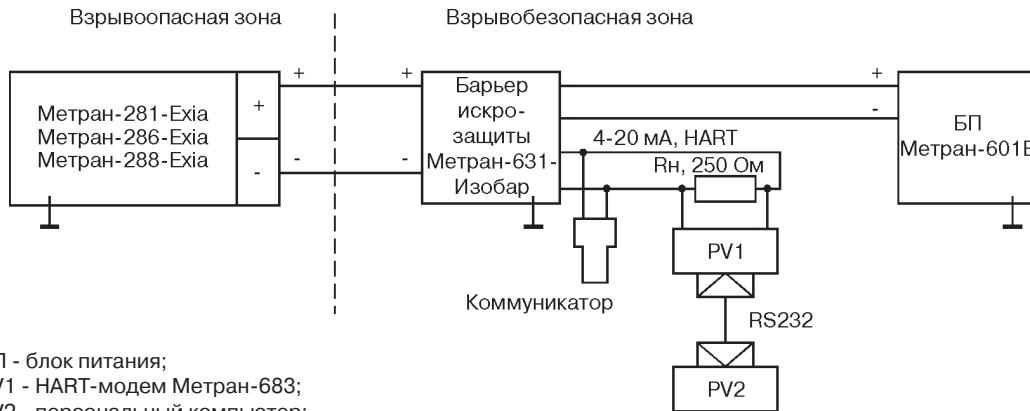
**Рис.25. Метран-281, -286, -288.**



**Рис.26. Метран-281-Exia, -286-Exia, -288-Exia с блоком питания БП-Ex.**

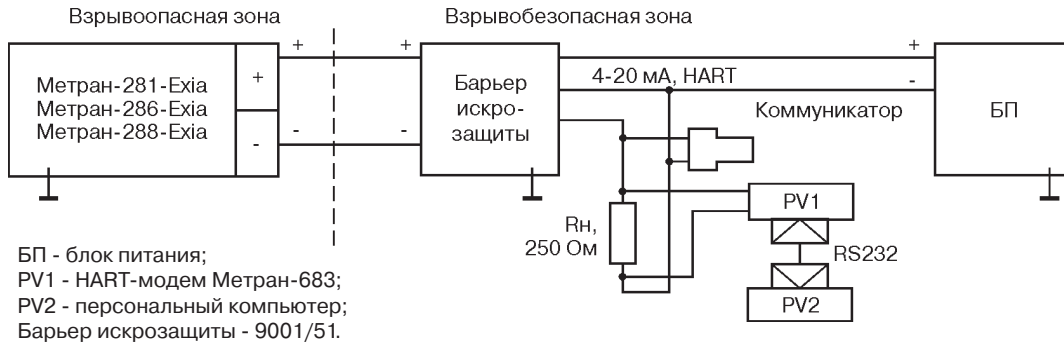


**Рис.27. Метран-281-Exia, -286-Exia, -288-Exia с барьером искрозащиты.**

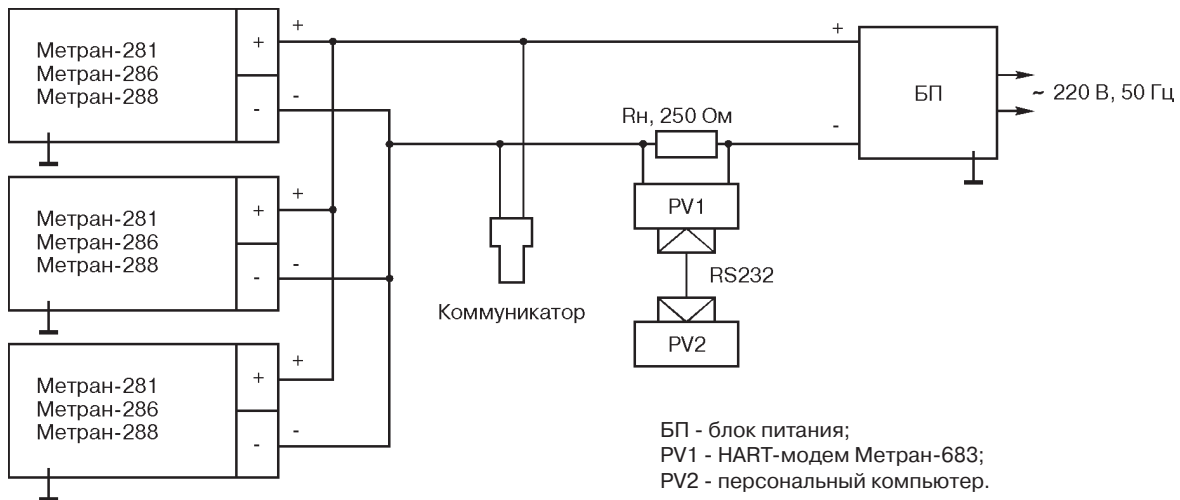


БП - блок питания;  
 PV1 - HART-модем Метран-683;  
 PV2 - персональный компьютер;

**Рис.28. Метран-281-Exia, -286-Exia, -288-Exia с барьером искрозащиты с гальванической развязкой цепи питания и информационной цепи.**



**Рис.29. Метран-281-Exia, -286-Exia, -288-Exia с барьером искрозащиты без гальванической развязки цепи питания и информационной цепи.**



**Рис.30. Метран-281, Метран-286, Метран-288 в многоточечном режиме.**

**ПРИМЕР ОБОЗНАЧЕНИЯ ПРИ ЗАКАЗЕ**

**Метран-286 - 05 - Exd - 3 - 500/1 - Н10 - (-50...500)°С - БК - Т6 - У1.1 - G1**  
 1 2 3 4 5 6 7 8 9 10 11

1. Тип преобразователя температуры

**Метран-281**  
**Метран-286**  
**Метран-288**

2. Код исполнения защитной арматуры

- 01<sup>1)</sup> по рис.1
- 02<sup>1)</sup> по рис.2
- 03<sup>1)</sup> по рис.3
- 04<sup>1)</sup> по рис.4
- 05<sup>1)</sup> по рис.5
- 06<sup>1)</sup> по рис.6 (только Метран-286-Exd)
- 07 по рис.7 (только Метран-281-Exd, -288-Exd)
- 31 по рис.8 (только Метран-281, -286)
- 32 по рис.9 (только Метран-281, -286)
- 33 по рис.10 (только Метран-281, -286)
- 12 по рис.12
- 13<sup>1)</sup> по рис.13 (только Метран-281-Exd)
- 14 по рис.14
- 15 по рис.15
- 16 по рис.16
- 17<sup>1)</sup> по рис.17 (только Метран-281, Exia)
- 18 по рис.18
- 19 по рис.19 (только Метран-281, Exia)
- 23<sup>1)</sup> по рис.23
- 24<sup>1)</sup> по рис.24 (только Метран-286-Exd)

<sup>1)</sup> Отмечены стандартные рисунки. Доступны для материала защитной арматуры 12Х18Н10Т и длиной рабочей части не более 2500 мм.

3. Вид взрывозащиты (указывается для ПТ взрывозащищенного исполнения):

**Exia** "искробезопасная электрическая цепь ia";  
**Exd** "взрывонепроницаемая оболочка d"

4. Код исполнения преобразователя измерительного  
**3 Метран-646** с гальванической развязкой и **HART7**

5. Длина монтажной части, L, мм (табл.6, 7, 8, 9)/длина наружной части, l, мм (для Метран-280 рис.4, 5, 7, 23).

6. Код исполнения защитной арматуры по материалам (табл.2).

7. Диапазон измеряемых температур (табл.1).

8. Код кабельного ввода (см. раздел "Монтажные комплекты кабельного ввода")

Для Метран-280-Exd:

**БК** для бронированного кабеля,

**ТБ** для трубного монтажа,

**З** заглушка

9. Температурный класс по ГОСТ Р 51330.0

**Т5**

**Т6**

10. Климатическое исполнение по ГОСТ 15150

**У1.1**

**У1.1 (-50...85°С)** - расширенный климатический диапазон

**Т3**

11. Дополнительные опции (по запросу)

**G1** группа виброустойчивости (табл.4).

**ST-(...)** маркировочная табличка по заказу потребителя. Требуется указать в скобках параметры маркировки, например:

- ТТ1;
- ТЕ342;
- 10LFC11CT002-B01/поз.64
- и т.д.

## АО «ПГ «Метран»

Россия, 454103, г. Челябинск  
Новоградский проспект, 15  
т. +7 (351) 24-24-444  
info@metran.ru  
www.metran.ru

Технические консультации  
по выбору средств измерений  
т. +7 (351) 24-24-000  
support@metran.ru

Сервис средств измерений  
Вопросы послепродажного обслуживания  
т. 8-800-200-16-55  
service@metran.ru

Поддержка по соленоидным клапанам  
и фильтр-регуляторам  
Заказ и подбор, техническая поддержка  
т. +7 (351) 242-41-36 – Урал, Сибирь  
т. +7 (499) 403-62-89 – Москва  
т. +7 (812) 648-11-56 – Санкт-Петербург  
asco@metran.ru

## ООО «Метран Проект»

Россия, 454103, г. Челябинск  
Новоградский проспект, 15  
т. +7 (351) 240-88-82  
Поддержка по аналитическому  
оборудованию, беспроводным решениям,  
проектам и сервису систем управления  
Info@metran-project.ru

## ООО «Метран Контролс»

Россия, 454103, г. Челябинск  
Новоградский проспект, 15  
т. +7 (351) 277-97-15  
Поддержка по регулирующему  
оборудованию и сервису ЗРА  
Info@metran-controls.ru

## ООО «КМС»

Россия, 454103, г. Челябинск  
Новоградский проспект, 15  
Поддержка по метрологическим стандам  
т. +7 (912) 306-64-00  
tdn@kmscompany.ru

**Прием заказов на продукцию осуществляется через региональные представительства.**

## Региональные представительства

### Екатеринбург

620100, Сибирский тракт, 12  
строение 1А, офис 224  
т. +7 (351) 24-24-149, 24-24-139  
66@metran.ru

### Иркутск

664007, ул. Фридриха Энгельса 17, офис 108  
т. +7 914 87 00 939  
38@metran.ru

### Казань

420107, ул. Островского, 87, офис 310  
т. +7 (351) 24-24-160  
16@metran.ru

### Красноярск

660000, ул. Ладос Кецовели, 22а, офис 11-04  
т. +7 (351) 24-24-034, 24-24-033  
24@metran.ru

### Москва

115114, 1-й Дербеневский переулок, 5  
БЦ «Дербеневская Плаза», офис 505/506  
т. +7 (499) 403-6-387  
77@metran.ru

### Нижнекамск

423579, пр. Вахитова, 23  
т. +7 (351) 24-24-037  
16-8555@metran.ru

### Нижний Новгород

603006, ул. Горького, 117, офис 905  
т. +7 (351) 24-24-047  
52@metran.ru

### Новосибирск

630132, ул. Железнодорожная, 15/2  
БЦ «Джет», офис 410  
т. +7 (351) 24-24-055, 24-24-057, 24-24-053  
54@metran.ru

### Пермь

614007, Николая Островского, 59/1  
БЦ «Парус», этаж 11, офис 1103  
т. +7 (351) 24-24-062  
59@metran.ru

### Ростов-на-Дону

344113, пр. Космонавтов, 32В/21В, офис 402  
т. +7 (351) 24-24-146  
61@metran.ru

### Самара

443041, ул. Л. Толстого, 123Р, корпус В  
этаж 5, офис 501  
т. +7 (351) 24-24-070  
63@metran.ru

### Санкт-Петербург

197374, ул. Торфяная дорога, 7, лит. Ф  
этаж 12, офис 1221  
т. +7 (812) 648-11-29  
47@metran.ru

### Тюмень

625048, ул. М. Горького, 76  
этаж 3, офис 307  
т. +7 (351) 24-24-088, 24-24-090, 24-24-147  
72@metran.ru

### Уфа

450077, Верхнеторговая 4, подъезд 1  
офис 907  
т. +7 (351) 24-24-169  
02@metran.ru

### Хабаровск

680000, ул. Истомина, 51а  
БЦ «Капитал», офис 205, 206  
т. +7 (351) 24-24-178  
27@metran.ru

### Челябинск


454003, Новоградский проспект, 15  
т. +7 (351) 24-24-584, 24-24-149, 24-24-139  
74@metran.ru

### Южно-Сахалинск

693020, ул. Курильская, 40, этаж 3, офис 11  
т. +7 (351) 24-24-186  
65@metran.ru

### Беларусь, Минск

т. +375 29 8608608  
minsk@metran.ru

 vk.com/metranru

 t.me/metranru

 youtube.com/@metran\_ru

 dzen.ru/metran



Новости автоматизации,  
новые продукты,  
технологии производства  
в нашем телеграм-канале

Реквизиты актуальны на момент выпуска каталога. Уточнить их Вы можете на сайте [www.metran.ru](http://www.metran.ru)

©2025. Все права защищены.

Правообладателем товарного знака «Группа компаний Метран» является ООО «Метран Холдинг». Правообладателем товарного знака «Метран» является АО «ПГ «Метран». Содержание данного документа можно использовать только для ознакомления. Несмотря на то, что содержащиеся в данном документе сведения тщательно проверяются, они не являются гарантией, явной или подразумеваемой, относительно описанных в данном руководстве изделий или услуг, а также относительно возможности их применения. Положения и условия продажи определяются компанией и предоставляются по требованию. Мы сохраняем за собой право на изменение и дополнение конструкций и технических условий наших изделий без уведомления и в любое время.

Редакция 12/2024

 ГРУППА КОМПАНИЙ  
**МЕТРАН**