

Метран-630-150-Ex шунт-диодные барьеры искрозащиты



- Маркировка по взрывозащите [Ex ia Ga] IIC/IIB или [Ex ib Gb] IIC/IIB;
- Прозрачен для HART-протокола, частотных и импульсных сигналов;
- Сертификат соответствия таможенного союза ЕАЭС № RU C-RU.VN02.B.00009/18;
- ТУ 4218-007-51465965-2004;
- Не требуют источника питания;
- Возможность крепления на стену или DIN-рейку;
- Возможность замены импортных аналогов.

НАЗНАЧЕНИЕ

Шунт-диодные барьеры искрозащиты, или пассивные барьеры (иногда их называют «барьеры на зенеровских диодах») — это барьеры искробезопасности, состоящие из шунтирующих стабилитронов, последовательно включенных токоограничивающих резисторов и плавких предохранителей.

Предназначены для ограничения электрической энергии, подаваемой во взрывоопасную зону.

Обеспечивают сопряжение оборудования, размещенного во взрывобезопасной зоне, с устройствами и приборами, установленными во взрывоопасных зонах, в качестве разделительных элементов между искробезопасными и искроопасными цепями.

Данные барьеры являются самыми простыми устройствами. После короткого замыкания выхода или подачи на вход барьера высокого напряжения перегорает плавкий предохранитель, и барьер необходимо заменить.

Серия барьеров Метран-630-150-Ex разработана для возможности функциональной замены импортных аналогов барьеров основных производителей.

Необходимо обратить внимание, что характеристики искробезопасных барьеров могут незначительно отличаться от аналогов. В каждом конкретном случае выбора необходимо обращать внимание на технические характеристики.

Варианты применения:

- передача унифицированных токовых сигналов 0...5, 4...20, 0...20 мА;
- преобразование унифицированных токовых сигналов в сигнал 1...5 В;
- подключение устройств с входным управляющим унифицированным токовым сигналом;
- подключение тензодатчиков;

- подключение вибродатчиков;
- подключение датчиков с выходными частотными сигналами;
- подключение датчиков с выходом типа «сухой контакт»;
- подключение датчиков с дискретным сигналом по стандарту NAMUR;
- передача сигналов термодатчиков;
- подключение термосопротивлений;
- подключение питания датчиков;
- передача сигналов интерфейсов RS-232, RS-485, RS-422;
- подключение электромагнитных клапанов (соленоидов);
- подключение индикаторов.

Все барьеры серии одноканальные.

Примечание – Барьеры можно применять для подключения другого оборудования, которое не указано в настоящем каталоге, если технические характеристики удовлетворяют требованиям проекта.

Предельные параметры внешних искробезопасных электрических цепей барьеров

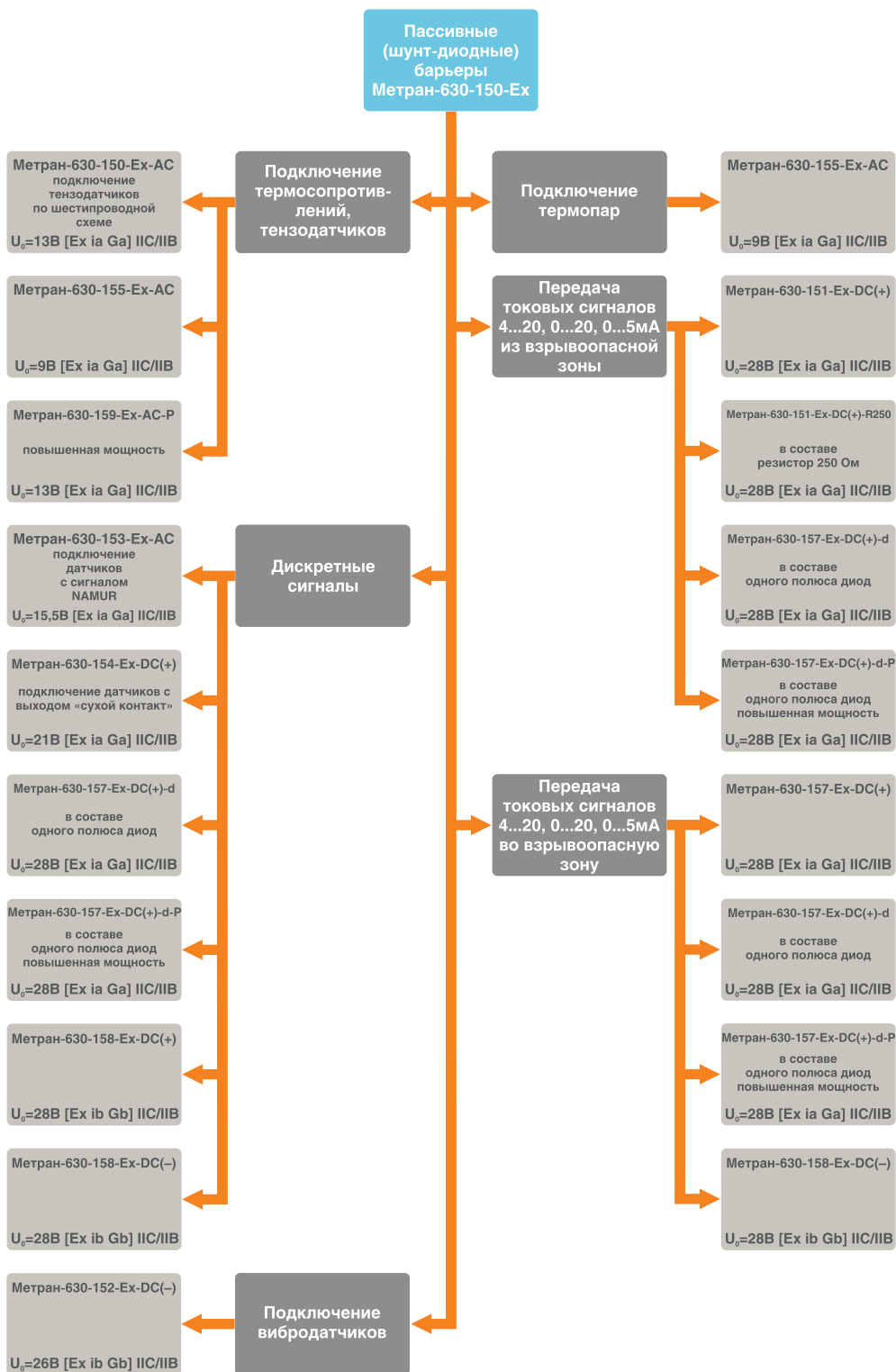
Таблица 1

Наименование	Маркировка	Тип передаваемого сигнала	U _{вх.макс} , В	I _{пр} , мА	R _{макс} , Ом	U _м , В	U _о , В	I _о , мА	P _о , Вт	C _о , мкФ		L _о , мГн	
										ИС	ИВ	ИС	ИВ
Метран-630-150-Ex-AC	[Ex ia Ga] IIC/IIB	AC	8,5	40	1539	250	13,0	9	0,03	0,32	0,63	438	1316,9
			8,5	40	1539		13,0	9	0,03	0,32	0,63	438	1316,9
Метран-630-151-Ex-DC(+)	[Ex ia Ga] IIC/IIB	DC(+)	23,5	40	354	28,0	92	0,64	0,07	6,14	4,2	12,6	
			8,0	40	96	10,0	200	0,50	0,53	1,07	0,88	2,7	
Метран-630-151-Ex-DC(+)-R250	[Ex ia Ga] IIC/IIB	DC(+)	23,5	40	354	28,0	92	0,64	0,07	6,14	4,2	12,6	
			8,0	40	96	10,0	200	0,50	0,53	1,07	0,88	2,7	
Метран-630-152-Ex-DC(-)	[Ex ia Ga] IIC/IIB	DC(-)	22,0	40	354	26,0	86	0,56	0,08	0,16	4,8	14,4	
			16,0	40	428	19,5	51	0,26	0,14	0,28	13,6	41,0	
Метран-630-153-Ex-AC	[Ex ia Ga] IIC/IIB	AC	13,5	40	144	15,5	157	0,61	0,22	0,44	1,4	4,3	
			13,5	40	144	15,5	157	0,61	0,22	0,44	1,4	4,3	
Метран-630-154-Ex-DC(+)	[Ex ia Ga] IIC/IIB	DC(+)	17,2	40	176	21,0	142	0,75	0,12	0,24	1,7	5,3	
			17,2	40	176	21,0	142	0,75	0,12	0,24	1,7	5,3	
Метран-630-155-Ex-AC	[Ex ia Ga] IIC/IIB	AC	6,9	40	120	9,0	122	0,27	0,66	1,32	2,3	7,2	
			6,9	40	120	9,0	122	0,27	0,66	1,32	2,3	7,2	
Метран-630-156-Ex-AC	[Ex ia Ga] IIC/IIB	AC	15,0	40	150	18,0	147	0,66	0,16	0,33	1,6	4,9	
			15,0	40	150	18,0	147	0,66	0,16	0,33	1,6	4,9	
Метран-630-157-Ex-DC(+)	[Ex ia Ga] IIC/IIB	DC(+)	23,5	40	354	28,0	92	0,64	0,07	0,14	4,2	12,6	
			23,5	40	354	28,0	92	0,64	0,07	0,14	4,2	12,6	
Метран-630-157-Ex-DC(-)	[Ex ia Ga] IIC/IIB	DC(-)	23,5	40	354	28,0	92	0,64	0,07	0,14	4,2	12,6	
			23,5	40	354	28,0	92	0,64	0,07	0,14	4,2	12,6	
Метран-630-157-Ex-DC(+)-d	[Ex ia Ga] IIC/IIB	DC(+)	23,5	40	354	28,0	92	0,64	0,07	0,14	4,2	12,6	
			—	40	диод	28,0	—	—	0,07	0,14	4,2	12,6	
Метран-630-157-Ex-DC(-)-d	[Ex ia Ga] IIC/IIB	DC(-)	23,5	40	354	28,0	92	0,64	0,07	0,14	4,2	12,6	
			—	40	диод	28,0	—	—	0,07	0,14	4,2	12,6	
Метран-630-157-Ex-DC(+)-d-P	[Ex ia Ga] IIC/IIB	DC(+)	23,5	40	280	28,0	110	0,77	0,07	0,14	2,9	11,7	
			—	40	диод	28,0	—	—	0,07	0,14	2,9	11,7	
Метран-630-158-Ex-DC(+)	[Ex ib Gb] IIC/IIB	DC(+)	23,5	40	354	28,0	92	0,64	0,07	0,14	4,2	12,6	
			—	—	—	—	—	—	—	—	—	—	
Метран-630-158-Ex-DC(-)	[Ex ib Gb] IIC/IIB	DC(-)	23,5	40	354	28,0	92	0,64	0,07	0,14	4,2	12,6	
			—	—	—	—	—	—	—	—	—	—	
Метран-630-159-Ex-AC-P	[Ex ia Ga] IIC/IIB	AC	8,5 8,5	40	103	13,0	176	0,57	0,32	0,63	1,1	3,47	
			—	40	103	13,0	176	0,57	0,32	0,63	1,1	3,47	

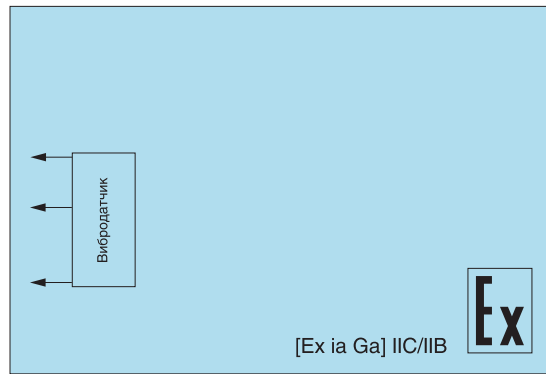
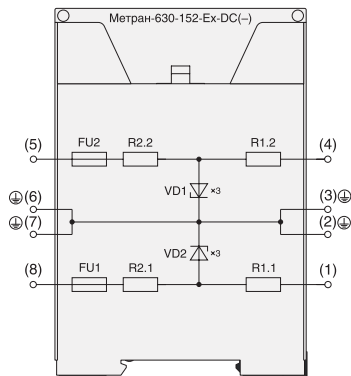
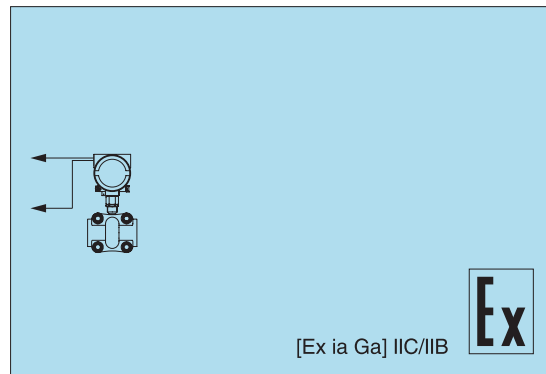
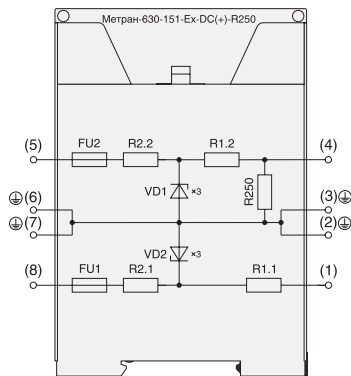
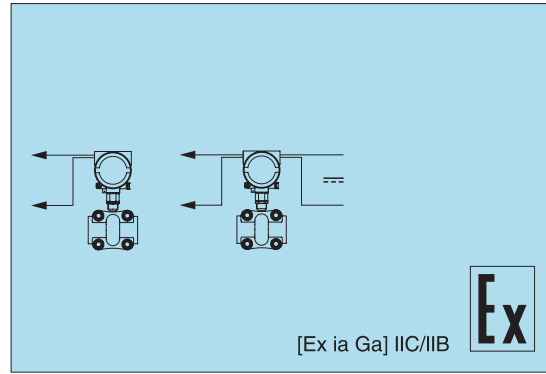
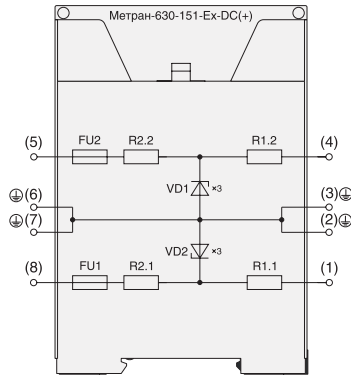
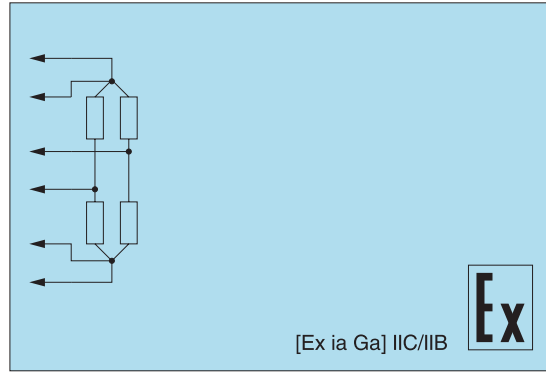
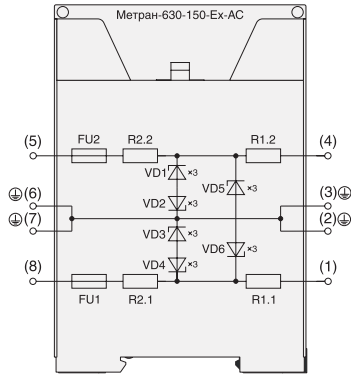
Примечания:

- AC – проводит сигналы переменного тока и напряжения (неполярный);
- DC(+)
– DC(-) – проводит сигналы постоянного тока и напряжения положительной полярности (положительный);
– DC(-) – проводит сигналы постоянного тока и напряжения отрицательной полярности (отрицательный);
- d – диод в составе канала;
- P – повышенная мощность;
- U_{вх.макс} – максимальное входное напряжение на искробезопасной цепи, при котором ток утечки через стабилитроны не превышает 10 мкА (при температуре 25 °С);
- I_{пр} – номинальный ток предохранителя;
- R_{макс} – полное проходное сопротивление барьера;
- U_м – максимальное напряжение, которое может быть приложено к соединительным устройствам искробезопасных цепей связанного электрооборудования без нарушения искробезопасности;
- P_о – максимальная выходная мощность;
- U_о – максимальное выходное напряжение;
- I_о – максимальный выходной ток;
- C_о – максимальная емкость искробезопасной цепи;
- L_о – максимальная индуктивность искробезопасной цепи.

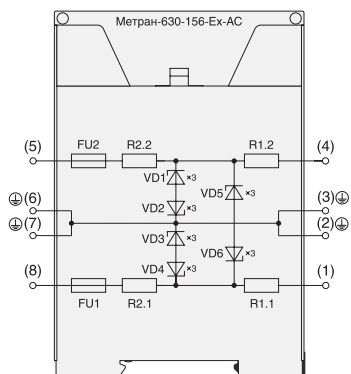
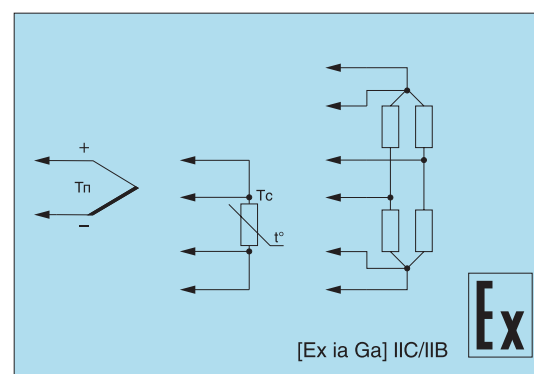
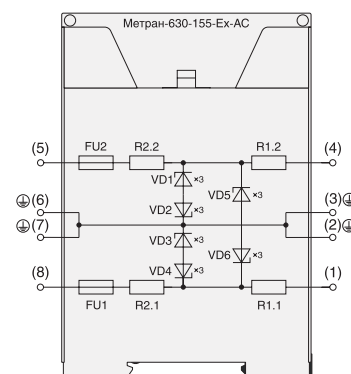
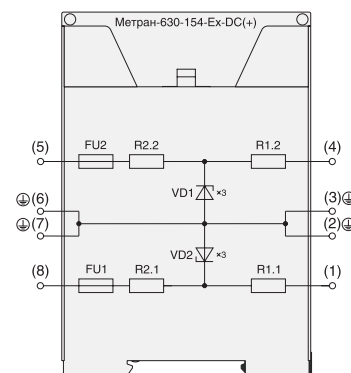
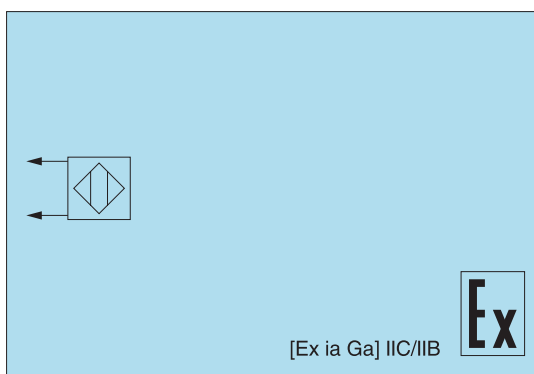
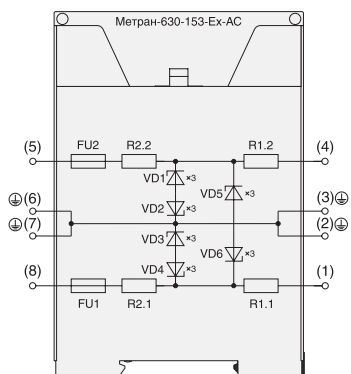
МОДЕЛЬНЫЙ РЯД



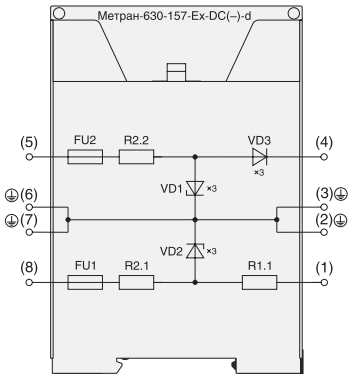
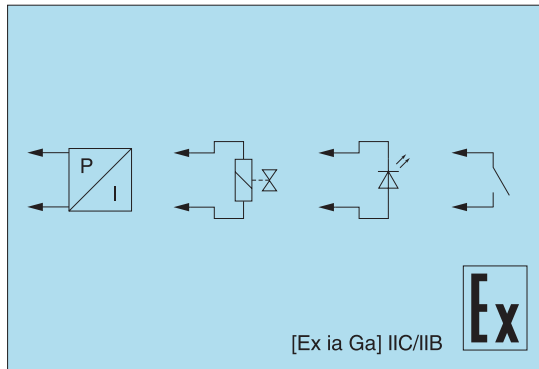
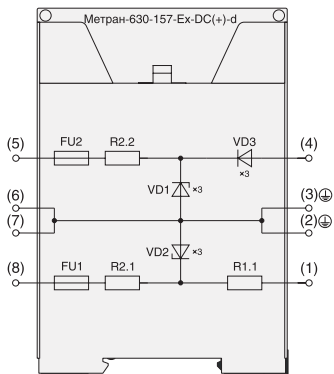
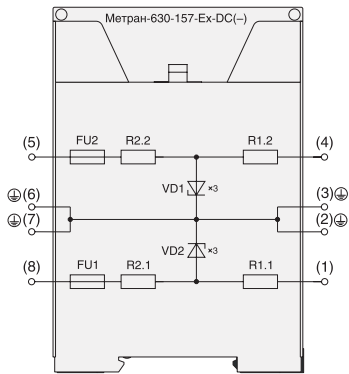
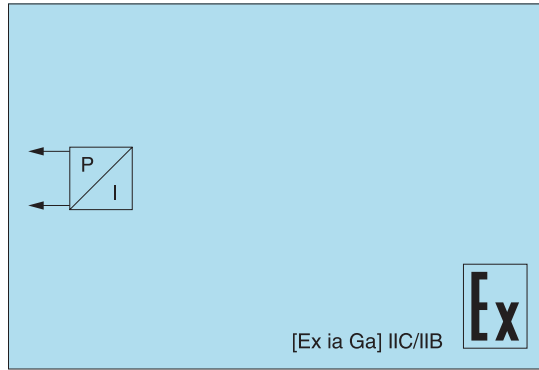
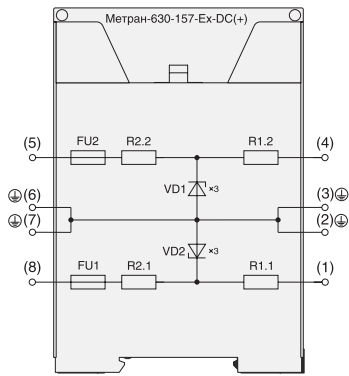
СХЕМЫ ПОДКЛЮЧЕНИЯ



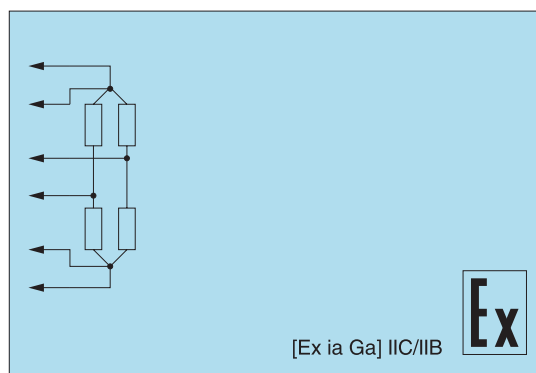
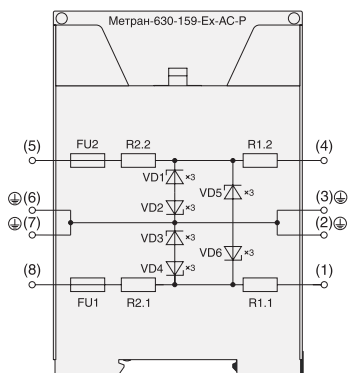
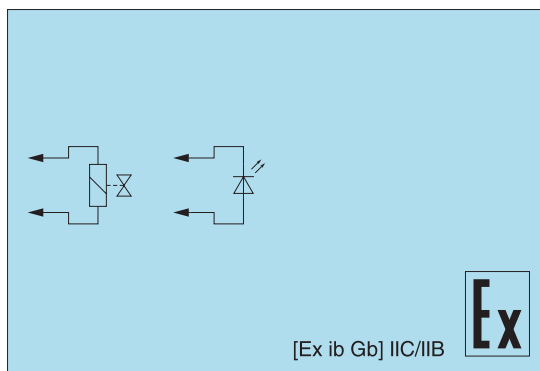
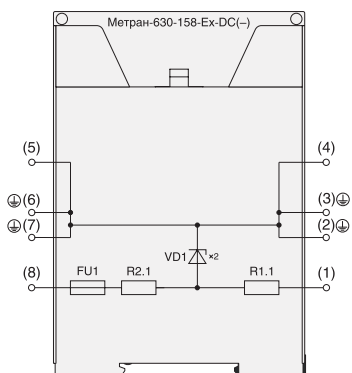
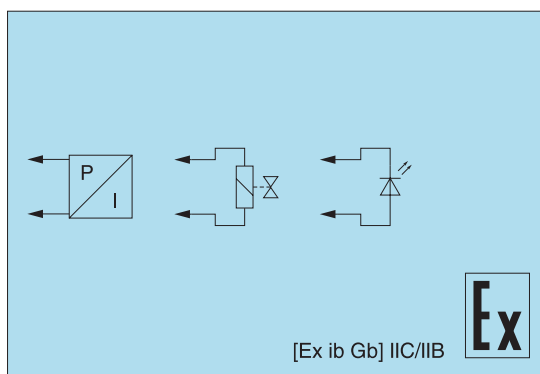
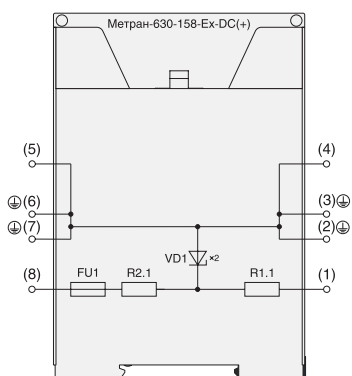
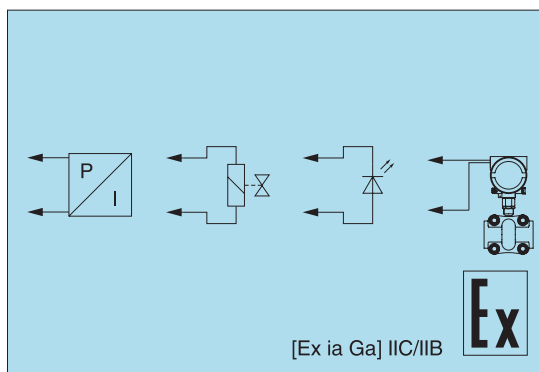
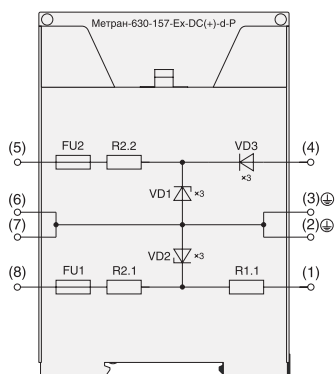
СХЕМЫ ПОДКЛЮЧЕНИЯ (продолжение)



СХЕМЫ ПОДКЛЮЧЕНИЯ (продолжение)



СХЕМЫ ПОДКЛЮЧЕНИЯ (продолжение)



УСЛОВИЯ ЭКСПЛУАТАЦИИ

Таблица 2

Параметр	Значение
Температура окружающего воздуха, °С	-40...+50
По устойчивости к климатическим воздействиям при эксплуатации соответствуют группе исполнения, по ГОСТ 52931	С3
По устойчивости к механическим воздействиям при эксплуатации соответствуют группе исполнения, по ГОСТ 52931	L3
Вид климатического исполнения, по ГОСТ 15150	УХЛ3
Степень защиты по ГОСТ 14254	IP30
Средняя наработка на отказ с учетом технического обслуживания, часов	120000
Средний срок службы, лет	12

ГАРАНТИИ ИЗГОТОВИТЕЛЯ

Таблица 3

Параметр	Значение
Гарантийный срок эксплуатации, месяцы	36 со дня ввода в эксплуатацию, но не более 42 со дня изготовления

КОМПЛЕКТ ПОСТАВКИ

Таблица 4

Наименование	Количество	Примечание
Барьер Метран-630-150-Ех	1	соответственно заказу
Паспорт	1	
Руководство по эксплуатации	по 1 экземпляру на 30 барьеров, поставляемых в один адрес	
DIN-рейка		по заказу

Пример обозначения при заказе:

Метран-630-152-Ех-DC(-) – 360
 1 2

1. Наименование;
2. Дополнительная технологическая наработка до 360 часов (по заказу).

АО «ПГ «Метран»

Россия, 454103, г. Челябинск
Новоградский проспект, 15
т. +7 (351) 24-24-444
info@metran.ru
www.metran.ru

Технические консультации
по выбору средств измерений
т. +7 (351) 24-24-000
support@metran.ru

Сервис средств измерений
Вопросы послепродажного обслуживания
т. 8-800-200-16-55
service@metran.ru

Поддержка по соленоидным клапанам
и фильтр-регуляторам
Заказ и подбор, техническая поддержка
т. +7 (351) 242-41-36 – Урал, Сибирь
т. +7 (499) 403-62-89 – Москва
т. +7 (812) 648-11-56 – Санкт-Петербург
asco@metran.ru

ООО «Метран Проект»

Россия, 454103, г. Челябинск
Новоградский проспект, 15
т. +7 (351) 240-88-82
Поддержка по аналитическому
оборудованию, беспроводным решениям,
проектам и сервису систем управления
Info@metran-project.ru

ООО «Метран Контролс»

Россия, 454103, г. Челябинск
Новоградский проспект, 15
т. +7 (351) 277-97-15
Поддержка по регулирующему
оборудованию и сервису ЗРА
Info@metran-controls.ru

ООО «КМС»

Россия, 454103, г. Челябинск
Новоградский проспект, 15
Поддержка по метрологическим стандам
т. +7 (912) 306-64-00
tdn@kmscompany.ru

Прием заказов на продукцию осуществляется через региональные представительства.

Региональные представительства

Екатеринбург

620100, Сибирский тракт, 12
строение 1А, офис 224
т. +7 (351) 24-24-149, 24-24-139
66@metran.ru

Казань

420107, ул. Островского, 87, офис 310
т. +7 (351) 24-24-160
16@metran.ru

Красноярск

660000, ул. Ладо Кецховели, 22а, офис 11-04
т. +7 (351) 24-24-034, 24-24-033
24@metran.ru

Москва

Россия, 115054, г. Москва
ул. Дубининская, 53, стр. 5
т. +7 (499) 403-6-403
77@metran.ru

Нижнекамск

423579, пр. Вахитова, 23
т. +7 (351) 24-24-037
16-8555@metran.ru

Нижний Новгород

603006, ул. Горького, 117, офис 905
т. +7 (351) 24-24-047
52@metran.ru

Новосибирск

630132, ул. Железнодорожная, 15/2
БЦ «Джет», офис 410
т. +7 (351) 24-24-055, 24-24-057, 24-24-053
54@metran.ru

Пермь

614007, Николая Островского, 59/1
БЦ «Парус», этаж 11, офис 1103
т. +7 (351) 24-24-062
59@metran.ru

Ростов-на-Дону

344113, пр. Космонавтов, 32В/21В, офис 402
т. +7 (351) 24-24-146
61@metran.ru

Самара

443041, ул. Л. Толстого, 123Р, корпус В,
этаж 5, офис 501
т. +7 (351) 24-24-070
63@metran.ru

Санкт-Петербург

197374, ул. Торфяная дорога, 7, лит. Ф,
этаж 12, офис 1221
т. +7 (812) 648-11-29
47@metran.ru

Тюмень

625048, ул. М. Горького, 76
этаж 3, офис 307
т. +7 (351) 24-24-088, 24-24-090, 24-24-147
72@metran.ru

Уфа

450057, ул. Ленина, 70, БЦ «Гарда»
этаж 5, офис 70
т. +7 (351) 24-24-169
02@metran.ru

Хабаровск

680000, ул. Истомина, 51а
БЦ «Капитал», офис 205, 206
т. +7 (351) 24-24-178
27@metran.ru

Челябинск

454003, Новоградский проспект, 15
т. +7 (351) 24-24-584, 24-24-149, 24-24-139
74@metran.ru

Южно-Сахалинск

693020, ул. Курильская, 40, этаж 3, офис 11
т. +7 (351) 24-24-186
65@metran.ru

Беларусь, Минск

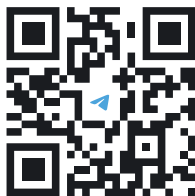
т. +375 29 8608608
minsk@metran.ru

 vk.com/metranru

 t.me/metranru

 youtube.com/@metran_ru

 dzen.ru/metran



Новости автоматизации,
новые продукты,
технологии производства
в нашем телеграм-канале

Реквизиты актуальны на момент выпуска каталога. Уточнить их Вы можете на сайте www.metran.ru

©2024. Все права защищены.

Правообладателем товарного знака «Группа компаний Метран» является ООО «Метран Холдинг». Правообладателем товарного знака «Метран» является АО «ПГ «Метран». Содержание данного документа можно использовать только для ознакомления. Несмотря на то, что содержащиеся в данном документе сведения тщательно проверяются, они не являются гарантией, явной или подразумеваемой, относительно описанных в данном руководстве изделий или услуг, а также относительно возможности их применения. Положения и условия продажи определяются компанией и предоставляются по требованию. Мы сохраняем за собой право на изменение и дополнение конструкций и технических условий наших изделий без уведомления и в любое время.

Редакция 02/2024

 ГРУППА КОМПАНИЙ
МЕТРАН