



26.51.51.110
(Код ОКП 42 1140)

Термопреобразователи сопротивления Метран-2000

Руководство по эксплуатации



Содержание

1 Описание и работа	4
1.1 Назначение.....	4
1.2 Технические характеристики.....	6
1.3 Состав изделия	14
1.4 Устройство и работа	14
1.5 Обеспечение взрывозащиты	14
1.6 Средства измерений, инструменты, принадлежности	15
1.7 Маркировка и пломбирование.....	17
1.8 Упаковка	19
2 Использование по назначению	20
2.1 Эксплуатационные ограничения	20
2.2 Подготовка ТС к использованию	21
2.3 Обеспечение взрывозащищенности ТС при монтаже и эксплуатации	21
3 Техническое обслуживание	24
3.1 Общие указания	24
3.2 Меры безопасности.....	24
3.3 Проверка работоспособности ТС	25
3.4 Техническое освидетельствование.....	25
4 Транспортирование и хранение.....	26
5 Утилизация	27
Приложение А Ссылочные нормативные документы.....	28
Приложение Б Условное обозначение ТС Метран-2000, Метран-2000-Ех	30
Приложение В Габаритные размеры ТС Метран-2000	35
Приложение Г Конструктивные исполнения ПП с кодом А	36
Приложение Д Конструктивные исполнения ПП с кодом В.....	38
Приложение Е Конструктивные исполнения ПП с кодом D.....	39
Приложение Ж Конструктивные исполнения ПП с кодом Е	40
Приложение И Конструктивные исполнения соединительных головок.....	41
Приложение К Конструктивные исполнения кабельных вводов.....	43
Приложение Л Основные характеристики ПП	46
Приложение М Схемы соединений внутренних проводников	55
Приложение Н Чертеж средств взрывозащиты ТС Метран-2000-Ехd (для НСХ типа 50М, 100М, 100П, Pt100).....	58
Приложение П Дополнение к руководству по эксплуатации термопреобразователей сопротивления, применяемых во взрывоопасных зонах на территории Украины	Самостоятельный документ
Приложение Р Чертеж средств взрывозащиты ТС Метран-2000-Ехd (для НСХ типа Pt100) с кабельной конструкцией ЧЭ	60
Приложение Т Перечень запасных частей	63
Приложение У Конструктивные исполнения ПП с кодом F	65

Настоящее руководство по эксплуатации (РЭ) распространяется на термопреобразователи сопротивления Метран-2000 (в дальнейшем ТС) и предназначено для изучения их устройства, принципа действия, требований по монтажу, правил эксплуатации, хранения и транспортирования. ТС выпускаются по техническим условиям ТУ 4211-017-51453097.

Ссылочные нормативные документы приведены в приложении А.

Пример условного обозначения приведен в приложении Б.

Принятые сокращения:

ВПИ – верхний предел измерений.

ЖКХ – жилищно-коммунальное хозяйство;

ИСХ – индивидуальная статическая характеристика;

КВД – Каллендар - Ван Дюзен;

НД – нормативные документы;

НСХ – номинальная статическая характеристика;

ПП – первичный преобразователь;

ТС – термопреобразователь сопротивления;

ТЭДС – термоэлектродвижущая сила;

ЧЭ – чувствительный элемент.

1 Описание и работа

1.1 Назначение

1.1.1 Термопреобразователи сопротивления (далее ТС) Метран-2000 предназначены для измерения температуры различных сред, температуры в расплавах алюминия и меди, температуры поверхностей твердых тел и малогабаритных подшипников в газовой, нефтяной, угольной, энергетической, металлургической, химической, нефтехимической, машиностроительной и металлообрабатывающей, приборостроительной, пищевой, деревообрабатывающей и других областях промышленности, а также в сфере ЖКХ и энергосбережения. ТС Метран-2000, заказанные с опцией «КТС» (далее комплекты ТС), представляют собой подобранные пары термопреобразователей сопротивления и предназначены для измерения температуры и разности температур воды в составе теплосчетчиков и других приборов учета и контроля тепловой энергии в системах теплоснабжающих и теплопотребляющих организаций. Использование ТС допускается в нейтральных, а также агрессивных средах, по отношению к которым материалы, контактирующие с измеряемой средой, являются коррозионностойкими.

1.1.2 По способу контакта с измеряемой средой ТС соответствуют погружаемому или поверхностному исполнению (в зависимости от конструктивного исполнения), по условиям эксплуатации – стационарному исполнению, по отношению к измеряемой среде – герметичные.

1.1.3 Термопреобразователи сопротивления соответствуют требованиям ТР ТС 012/2011. ТС с обозначением «Ех» имеют взрывозащищенное исполнение по ГОСТ 31610.0, ГОСТ ИЕС 60079-1, ГОСТ 31610.11 и могут применяться во взрывоопасных зонах согласно требованиям главы 7.3 ПУЭ, ГОСТ ИЕС 60079-14, в которых возможно образование взрывоопасных смесей газов, паров, горючих жидкостей с воздухом, относящихся к категориям IIА, IIВ и IIС по ГОСТ Р МЭК 60079-20-1.

1.1.4 ТС, кроме конструктивных исполнений F, изготавливаются в следующих климатических исполнениях по ГОСТ 15150:

- исполнения У1, У1.1, но для работы при значении температуры окружающего воздуха от минус 60 °С до плюс 85 °С; ТС исполнения Ех температурного класса Т6 по ГОСТ 31610.0 – от минус 60 °С до плюс 60 °С, температурного класса Т5 по ГОСТ 31610.0 – от минус 60 °С до плюс 75 °С;

- тропические исполнения ТЗ, ТС1, но для работы при значении температуры окружающего воздуха – от минус 10 °С до плюс 85 °С; ТС исполнения Ех температурного

класса Т6 по ГОСТ 31610.0 – от минус 10 °С до плюс 60 °С, температурного класса Т5 по ГОСТ 31610.0 – от минус 10 °С до плюс 75 °С;

- тропические исполнения ТВ1, ТМ1, но для работы при значении температуры окружающего воздуха – от плюс 1 °С до плюс 85 °С; ТС исполнения Ех температурного класса Т6 по ГОСТ 31610.0 – от плюс 1 °С до плюс 60 °С, температурного класса Т5 по ГОСТ 31610.0 – от плюс 1 °С до плюс 75 °С.

ТС конструктивных исполнений F изготавливаются для использования при температуре окружающего воздуха:

- от минус 55 °С до плюс 85 °С;
- от минус 60 °С до плюс 85 °С – ТС исполнения с опцией BR6;
- от минус 60 °С до плюс 60 °С – ТС исполнения Ех температурного класса Т6;
- от минус 60 °С до плюс 75 °С – ТС исполнения Ех температурного класса Т5.

1.1.5 По устойчивости к механическим воздействиям ТС являются вибропрочными согласно ГОСТ Р 52931 и соответствуют группам V1, V2, F2, F3, G1 в зависимости от исполнения.

1.1.6 По защищенности от воздействия окружающей среды ТС являются пыле-, водозащищенными и соответствуют кодам: IP66/IP68, IP65, IP5X по ГОСТ 14254.

1.1.7 ТС согласно ГОСТ 27.003 относятся к изделиям конкретного назначения непрерывного применения, ремонтируемым или неремонтируемым в зависимости от конструктивного исполнения.

1.1.8 По метрологическим свойствам ТС являются средствами измерений.

1.1.9 ТС может быть градуирован с построением индивидуальной статической характеристики (ИСХ) в виде функции Каллендара - Ван Дюзена (КВД).

1.2 Технические характеристики

1.2.1 Габаритные размеры, указанные в приложении В, масса ТС определяются размерами (приложения Г, Д, Е, Ж, У) и массой первичного преобразователя (ПП), соединительной головки (приложение И) и кабельного ввода (приложение К), кроме исполнений без соединительной головки. Масса ПП указана в приложении Л. Масса комплекта ТС определяется суммой масс ТС, входящих в комплект.

1.2.2 ТС имеют один или два чувствительных элемента (ЧЭ) (приложение Л). ЧЭ может быть проволочным или тонкопленочным в соответствии с приложением Л.

Конструкция ЧЭ ТС бывает:

– с монтажной платой стандарта DIN (только для ТС с первичными преобразователями исполнения «А» с кабельной конструкцией ЧЭ и соединительной головкой);

– без монтажной платы стандарта DIN.

Кабельная конструкция реализована для ЧЭ с НСХ типа Pt100 (класс допуска В, А, АА) и ЧЭ с НСХ типа 100П (класс допуска А, АА).

1.2.3 Условное обозначение номинальной статической характеристики преобразования, класс допуска ТС соответствуют приведенным в приложении Л.

1.2.4 Диапазоны измерений ТС приведены в таблице 1. ТС имеют возможность градуировки с построением ИСХ в виде функции КВД в диапазонах измерений температуры, приведенных в таблице 1а.

Таблица 1

Тип НСХ	Класс допуска	Диапазон измерений, °С
100П	АА	От минус 50 до плюс 250
	А	От минус 50 до плюс 400 От минус 50 до плюс 450
	В	От минус 50 до плюс 120 От минус 50 до плюс 200 От минус 50 до плюс 400 От минус 50 до плюс 500 От минус 196 до плюс 500
	С	От минус 50 до плюс 120
Pt100	АА	От 0 до плюс 150 От минус 50 до плюс 250
	А	От минус 30 до плюс 200 От минус 30 до плюс 300
	В	От минус 50 до плюс 120 От минус 50 до плюс 200 От минус 50 до плюс 400 От минус 70 до плюс 400 От минус 196 до плюс 400 От минус 196 до плюс 600 ¹⁾
	С	От минус 50 до плюс 120
50М, 100М	В	От минус 50 до плюс 150
	С	От минус 50 до плюс 120
		От минус 50 до плюс 180

¹⁾ Только для ТС с кабельной конструкцией чувствительного элемента.

ТС изготавливаются для работы в рабочем диапазоне измерений, находящемся внутри диапазона измерений температуры или равным ему.

Диапазоны измерений ТС в зависимости от конструктивного исполнения приведены в приложении Л. Конструктивные исполнения ТС, допускаемые для проведения градуировки, приведены в приложении Л.

Таблица 1а

Тип НСХ	Код градуировки	Диапазон измерений, °С	Допуск Δ_d , °С	Допускаемое отклонение от номинального значения сопротивления при 0 °С, Ом
ИСХ	V1	От минус 50 до плюс 100	$\pm 0,08$	$\pm R_0 \times A \times 0,08$
	V2	От минус 50 до плюс 250	$\pm 0,25$	$\pm R_0 \times A \times 0,25$
	V3	От минус 50 до плюс 450	$\pm 0,5$	$\pm R_0 \times A \times 0,5$
	V4	От минус 196 до плюс 250	$\pm 0,6$	$\pm R_0 \times A \times 0,6$
Примечание - R_0 и A коэффициенты КВД конкретного градуированного ТС.				

Комплекты ТС обеспечивают измерение температуры:

- в диапазоне от 0 до 150 °С, измеряемая разность температур от 2 до 150 °С для НСХ типа 100М;

- в диапазоне от 0 до 180, измеряемая разность температур от 2 до 180 °С для НСХ типа Pt100, 100П.

1.2.5 Защитная арматура изготавливается из материалов, указанных в приложении Л.

Соединительная головка ТС изготавливается из алюминиевого сплава, нержавеющей стали или полиамида (приложение И).

1.2.6 Способ крепления ТС на объекте:

- штуцер М20х1,5 (подвижный или неподвижный), М27х2, К1/2", К1/4", 1/2 NPT;
- свободная установка в патрубков;
- накидная гайка М8х1; М12х1,5.

1.2.7 Защитная арматура, клеммная колодка и выводные проводники ТС не должны иметь видимых разрушений. На поверхности соединительной головки, кабельного ввода, защитной арматуры и резьбовых соединений не допускаются коррозия, раковины, заусенцы, трещины, ухудшающие внешний вид ТС.

1.2.8 Способ контакта с измеряемой средой погружаемый или поверхностный в зависимости от конструктивного исполнения (таблица Л.9 приложения Л).

1.2.9 ТС имеют уровень взрывозащиты «особовзрывобезопасный», вид взрывозащиты «искробезопасная электрическая цепь ia» по ГОСТ 31610.11 и маркировку взрывозащиты по ГОСТ 31610.0 0Ex ia IIC T6...T5 Ga X, уровень взрывозащиты «взрывобезопасный», вид взрывозащиты «взрывонепроницаемые оболочки» по ГОСТ IEC 60079-1 и маркировку взрывозащиты по ГОСТ 31610.0 1Ex db IIC T6...T5 Gb X.

Взрывозащищенные исполнения указаны в приложениях Л, Н, Р.

1.2.10 Допускаемое отклонение сопротивления ТС при 0 °С от номинального значения (R_0) не превышает величин, указанных в таблице 2 (в таблице 1а для градуированных ТС с ИСХ).

Таблица 2

Тип НСХ	Номинальное значение сопротивления при 0 °С (R0), Ом	Температурный коэффициент α , °С ⁻¹	Допускаемое отклонение от номинального значения сопротивления при 0 °С, Ом			
			Класс допуска			
			АА	А	В	С
100П	100	0,00391	±0,04	±0,06	±0,12	±0,24
Pt100		0,00385	±0,04	±0,06	±0,12	±0,23
100М	50	0,00428	-	-	±0,13	±0,26
50М			-	-	±0,06	±0,13

1.2.11 ТС выдерживают циклическое изменение температуры в пределах диапазона измерений. Изменение сопротивления ТС при 0 °С не превышает допускаемых отклонений от номинального значения сопротивления, указанных в 1.2.10.

1.2.12 Максимальное допустимое отклонение сопротивления ТС от НСХ (допуск), выраженное в градусах Цельсия, (Δ_d) не превышает значений, указанных в таблице 3 (в таблице 1а для градуированных ТС с ИСХ).

Таблица 3

Тип НСХ	Класс допуска	Допуск Δ_d , °С
100П, Pt100	АА	$\pm(0,1+0,0017 t)$
	А	$\pm(0,15+0,002 t)$
100П, Pt100, 50М, 100М	В	$\pm(0,3+0,005 t)$
	С	$\pm(0,6+0,01 t)$

Примечание – t- температура измеряемой среды.

1.2.14 Допускаемая относительная погрешность E_t комплекта ТС должна не превышать значения, определенного по формуле (1):

$$\pm(0,5+3\Delta t_{\min}/\Delta t) \quad (1)$$

где Δt – абсолютное значение разности температур;

Δt_{\min} – минимальная измеряемая разность температур, при которой ТС функционирует без превышения максимально допустимой погрешности, $\Delta t_{\min} = 2^\circ\text{C}$.

1.2.15 Номинальный измерительный ток для ТС с проволочным ЧЭ - 1 мА, для ТС с тонкопленочным ЧЭ - 0,2 мА.

Максимально допустимый измерительный ток для ТС с проволочным и тонкопленочным ЧЭ - 1 мА.

Нагрев ТС измерительным током определяется по изменению сопротивления, которое не превышает 20 % допускаемого отклонения от номинального значения сопротивления (1.2.10), в то же время сопротивление ТС остается в пределах допуска.

1.2.16 Схема внутренних соединений двух-, трех- или четырехпроводная по ГОСТ 6651 в соответствии с приложением М.

1.2.17 Пребывание ТС в течение 250 ч в среде при температуре верхнего предела диапазона измерений не вызывает их повреждения, а также выхода сопротивления при 0 °С (R_0) за пределы допуска (1.2.10).

1.2.18 Электрическая прочность изоляции ТС между ЧЭ и металлической частью защитной арматуры выдерживает в течение 1 мин действие напряжения переменного тока 500 В (эффективное) практически синусоидальной формы частотой 50 Гц:

- при температуре окружающего воздуха (23 ± 5) °С и относительной влажности от не более 80 %;

- при температуре 35 °С и относительной влажности (95 ± 3) % (ТС исполнений У1.1, У3, Т3 по ГОСТ 15150);

- при температуре 35 °С (и более низких температурах) без конденсации влаги и относительной влажности (95 ± 3) % для ТС конструктивных исполнений F (без кода опции MM1);

- при температуре 35 °С и относительной влажности 100 % (ТС исполнений ТВ1, ТМ1 по ГОСТ 15150);

- при температуре плюс 35 °С (и более низких температурах) с конденсацией влаги 100 % для ТС конструктивных исполнений F (с кодом опции MM1);

- при температуре 25 °С и относительной влажности 100 % (ТС исполнений У1, ТС1 по ГОСТ 15150).

1.2.19 Электрическое сопротивление изоляции между цепью ЧЭ и металлической частью защитной арматуры ТС не менее, МОм:

- а) 100 – при температуре (23 ± 5) °С и относительной влажности не более 80 %;

- б) 1 – при температуре (35 ± 2) °С и относительной влажности 98 % (ТС исполнений У1.1, Т3 по ГОСТ 15150) и ТС конструктивных исполнений F с нержавеющей табличкой (код опции MM1)), а также при температуре (35 ± 2) °С (ТС исполнений ТВ1, ТМ1 по ГОСТ 15150) и ТС конструктивных исполнений F с нержавеющей табличкой (код опции MM1)) или (25 ± 2) °С (ТС исполнений У1, ТС1) и относительной влажности 100 %;

- в) при температуре верхнего предела измерений:

- 1) 20 – при температуре до 200 °С;

- 2) 2 – при температуре до 450 °С;

- 2) 0,5 – при температуре до 600 °С.

1.2.20 ТС климатических исполнений У1, У1.1 по ГОСТ 15150 и ТС конструктивных исполнений F устойчивы к воздействию температуры окружающего воздуха в диапазоне:

- от минус 55 °С до плюс 85 °С;

- от минус 60 °С до плюс 85 °С – ТС исполнения с опцией BR6;
- от минус 60 °С до плюс 60 °С – ТС исполнения Ex температурного класса T6;
- от минус 60 °С до плюс 75 °С – ТС исполнения Ex температурного класса T5.

ТС климатических исполнений T3, TC1 по ГОСТ 15150 устойчивы к воздействию температуры окружающего воздуха в диапазоне:

- от минус 10 °С до плюс 85 °С;
- от минус 10 °С до плюс 60 °С – ТС исполнения Ex температурного класса T6;
- от минус 10 °С до плюс 75 °С – ТС исполнения Ex температурного класса T5.

ТС климатических исполнений TB1, TM1 по ГОСТ 15150 устойчивы к воздействию температуры окружающего воздуха в диапазоне:

- от плюс 1 °С до плюс 85 °С;
- от плюс 1 °С до плюс 60 °С – ТС исполнения Ex температурного класса T6;
- от плюс 1 °С до плюс 75 °С – ТС исполнения Ex температурного класса T5.

ТС с конструктивным исполнением первичных преобразователей «Е» изготавливаются только с исполнениями У1.1 и Т3 по ГОСТ 15150.

1.2.21 ТС исполнения У1, У1.1 по ГОСТ 15150 и конструктивных исполнений F (без кода опции MM1) устойчивы к воздействию относительной влажности окружающего воздуха $95\% \pm 3\%$ при температуре плюс 35 °С и более низких температурах, без конденсации влаги.

ТС тропического исполнения Т3 по ГОСТ 15150 и конструктивных исполнений F (с кодом опции MM1) устойчивы к воздействию относительной влажности окружающего воздуха 98 % при температуре плюс 35 °С и более низких температурах с конденсацией влаги.

ТС тропических исполнений TC1, TB1, TM1 по ГОСТ 15150 устойчивы к воздействию относительной влажности окружающего воздуха 100 % при температуре плюс 35 °С (плюс 25 °С – ТС исполнения TC1) и более низких температурах с конденсацией влаги.

1.2.22 ТС являются прочными к воздействию синусоидальной вибрации по ГОСТ Р 52931 в соответствии параметрами, указанными в таблице 5.

Таблица 5

Обозначение конструктивного исполнения ПП	Группа исполнения по ГОСТ Р 52931
A02, A03, A05-A08, B04-B09, B13-B18, F01-F08	G1 ¹⁾²⁾
A01, A02, A03, E09, E10, D01	V1
A04, A05, A06, A07, A08, B04-B09, B13-B18, F01-F08	V2
E07	F2
E08, A13	F3
<p>¹⁾ Только для указанных исполнений ТС с длиной монтажной части не более 500 мм, длиной наружной части не более 120 мм и соединительной головкой с кодом A1, A2, A3, A4, A5, A6, П1(П1), П2.</p> <p>²⁾ Не совместим с градуированными ТС с ИСХ.</p>	

Для ТС с соединительной головкой С1, а также для ТС с группой G1 направление вибрации соответствует указанному в приложении В.

1.2.23 Время термической реакции ТС, определенное в воде со скоростью потока не менее 0,4 м/с при изменении показаний ТС на 10 % для исполнений E07, E08, на 50 % для исполнений A01-A08 с кабельной конструкцией ЧЭ и на 63,2 % для остальных исполнений, не превышает значений, приведенных в таблице 6.

Таблица 6

Код конструктивного исполнения ПП	Время термической реакции, с
A07, A08, E07, E08, B04-B06, B13-B15, F03, F04, F07, F08	8
B07-B09, B16-B18, F01, F02, F05, F06	15
A03-A06, E09, E10, (A07, A08) ¹⁾	20
D01	30
A01, A02, A13 (A03-A06) ¹⁾	40
(A01, A02) ²⁾	60
(A01, A02) ³⁾	80
<p>¹⁾ Для ТС с кабельной конструкцией ЧЭ</p> <p>²⁾ Для ТС с кабельной конструкцией ЧЭ и верхним пределом измерений до 400 °С.</p> <p>³⁾ Для ТС с кабельной конструкцией ЧЭ и верхним пределом измерений до 600 °С.</p>	

1.2.24 Монтажная часть защитной арматуры ТС рассчитана на условное давление P_y и выдерживает проверку на прочность испытательным давлением $P_{исп}$, а на герметичность - давлением $P_{герм}$, указанными в таблице 7.

Таблица 7

Обозначение конструктивного исполнения ПП	Давление, МПа		
	P_y	$P_{исп}$	$P_{герм}$
E07, E08, B04-B09, D01, F01-F04	0,1	0,2 ^{+0,1}	0,2 ^{+0,1}
B13-B18, E09, E10, A13, F05-F08	0,4	0,6 ^{+0,1}	0,6 ^{+0,1}
A01, A04	1,0	10 ⁺²	6,3 ⁺²
A02, A03, A05, A06	16,0	24,0 ⁺²	16,0 ⁺²
A07, A08	32,0	48,0 ⁺²	32,0 ⁺²

1.2.25 Температура наружной поверхности соединительной головки ТС взрывозащищенного исполнения в наиболее нагретых местах при верхнем значении измеряемой температуры (таблица 1, приложение Л) не превышает 95 °С для температурного

класса Т5 по ГОСТ 31610.0 и 80 °С для температурного класса Т6 по ГОСТ 31610.0.

1.2.26 Соединительная головка ТС исполнения Exd выдерживает избыточное гидравлическое (пневматическое) давление внутри головки, равное 1,0 МПа (для соединительной головки А2) в течение 1 мин, 3,56 МПа (для соединительной головки А5, А6). Соединительная головка выдерживает давление взрыва, возникающего при воспламенении взрывоопасной смеси во внутренней полости.

1.2.27 Кабельные вводы в составе изделия (БК, ТБ 1/2", ТБ 3/4") для ТС исполнения Ex (приложение К) должны быть герметичными при приложении гидравлического усилия 3,0 МПа и прочными при крутящем моменте до 40 Н·м.

Примечание – Допускается применение потребителем для ТС с видом взрывозащиты «взрывонепроницаемые оболочки» других кабельных вводов, сертифицированных в установленном порядке на соответствие требованиям ГОСТ 31610.0. Перечень рекомендуемых кабельных вводов приведен в каталоге продукции.

1.2.28 ТС в транспортной таре являются прочными при воздействии температуры окружающего воздуха от минус 50 °С до плюс 50 °С.

1.2.29 ТС исполнений У1, У1.1, Т3 по ГОСТ 15150 и конструктивных исполнений F (без кода опции MM1) в транспортной таре являются прочными при воздействии относительной влажности окружающего воздуха 98 % при температуре 35 °С без конденсации влаги.

ТС исполнения ТС1, ТВ1, ТМ1 по ГОСТ 15150 и конструктивных исполнений F (с кодом опции MM1) в транспортной таре являются прочными при воздействии относительной влажности окружающего воздуха 100 % при температуре 35 °С (плюс 25 °С – ТС исполнения ТС1) с конденсацией влаги.

1.2.30 ТС в транспортной таре являются прочными при воздействии вибрации по группе F3 по ГОСТ Р 52931, действующей в направлении, обозначенном на таре «Верх» по ГОСТ 14192.

1.2.31 ТС тропических исполнений Т3, ТВ1, ТМ1 по ГОСТ 15150 и конструктивных исполнений F (с кодом опции MM1) выдерживают воздействие плесневых грибов по ГОСТ 9.048 (не более трех баллов, четырех баллов – только для ТС с соединительной головкой «С1»).

1.2.32 Степень защиты ТС от попадания внутрь пыли и воды по ГОСТ 14254 соответствует коду IP66/IP68, IP65 в зависимости от степени защиты соединительных головок, приведенных в таблице И.1 или IP5X (для исполнений без соединительной головки).

Примечание – ТС с конструктивным исполнением E07, E08 (приложение Ж) изготавливаются со степенью защиты от попадания внутрь пыли и воды IP65 по ГОСТ 14254.

1.2.33 ТС устойчивы к воздействию дождя с интенсивностью:

- 3 мм/мин для исполнений У1, ТС1 по ГОСТ 15150;
- 5 мм/мин для исполнений ТВ1, ТМ1 по ГОСТ 15150.

1.2.34 ТС исполнений У1, ТС1, ТВ1, ТМ1 по ГОСТ 15150 и конструктивных исполнений F являются прочными к воздействию солнечного излучения: интегральная плотность потока излучения – 1120 Вт/м²; плотность потока ультрафиолетовой части спектра – 68 Вт/м².

1.2.35 ТС исполнения ТМ1 по ГОСТ 15150 и конструктивных исполнений F (с кодом опции ММ1) являются прочными к воздействию соляного (морского) тумана.

1.2.36 Наружные поверхности ТС исполнения ТС1 по ГОСТ 15150 устойчивы к динамическому воздействию пыли.

1.2.37 Надежность ТС характеризуется следующими значениями показателей надежности:

а) средняя наработка на отказ изделий и соответствующая ей вероятность безотказной работы 0,98 за время 2500 ч с учетом технического обслуживания, регламентируемого руководством по эксплуатации, должно составлять не менее 124000 ч. Показатели безотказности установлены для номинальной температуры применения, составляющей 75 % от верхнего предела измерений (таблица Л.6 приложения Л).

б) среднее время восстановления - не более 20 мин (для ремонтируемых изделий, указанных в приложении Л).

в) средний срок службы при номинальной температуре применения не менее 20 лет.

1.2.38 Кабельные вводы БК, ТБ 1/2", ТБ 3/4" для ТС исполнения Ех и соединительная головка с кодом исполнения А2, А5, А6 стойкие к удару, соответствующему высокой опасности механических повреждений по ГОСТ 31610.0.

1.2.39 Уплотнительные кольца кабельных вводов БК, ТБ 1/2", ТБ 3/4" для ТС исполнения Ех выполнены из материала, который удовлетворяет испытаниям на стойкость к старению в соответствии с ГОСТ 31610.0.

1.2.40 ТЭДС на выводах ТС при температуре, соответствующей верхнему пределу диапазона измерений ТС, и максимальном измерительном токе (1.2.15) не приводит к выходу ТС из класса допуска при двух направлениях тока в измерительной цепи ТС.

1.2.41 Значения сопротивления ТС, измеренные в одной и той же температурной точке, соответствующей 1/2 диапазона измерений в условиях нагрева и охлаждения ТС от верхнего до нижнего предела диапазона измерений (гистерезис), остаются в пределах допуска соответствующего класса (1.2.12).

1.2.42 Минимальная глубина погружения ТС при температуре 0 °С и наружной комнатной температуре не более 60 мм (не более 150 мм для градуированных ТС с ИСХ).

Примечание – Минимальная глубина погружения не нормируется для поверхностных и подшипниковых ТС.

1.3 Состав изделия

1.3.1 ТС состоят из первичного преобразователя, представляющего собой чувствительный элемент, встроенный в защитную арматуру или выполненный без защитной арматуры в зависимости от конструктивного исполнения, соединительной головки и кабельного ввода (приложение В).

1.3.2 Основные детали, узлы приведены в приложениях Г, Д, Е, Ж, И, К, У и на чертежах средств взрывозащиты (приложения Н, Р).

1.4 Устройство и работа

1.4.1 На боковой поверхности соединительной головки ТС расположен кабельный ввод для подключения к ТС внешних цепей.

1.4.2 Измеряемая температура передается первичному преобразователю, находящемуся в контакте с измеряемой средой и являющемуся измерительным узлом. С помощью ПП измеряемая температура преобразуется в изменение омического сопротивления чувствительного элемента.

1.4.3 Свободные концы чувствительного элемента подключены к контактам клеммной колодки или к измерительному преобразователю или оставлены свободными в зависимости от заказа.

1.5 Обеспечение взрывозащиты

1.5.1 Взрывозащищенность ТС исполнения Exd достигается заключением его электрических цепей во взрывонепроницаемую оболочку, выполненную в соответствии с ГОСТ ИЕС 60079-1 и состоящую из двух взрывонепроницаемых отделений: соединительной головки и защитной арматуры, в которой размещается чувствительный элемент. Отделения разделены с помощью уплотнительного узла, взрывонепроницаемость которого обеспечивается применением резинового уплотнительного кольца (втулки) и прижимной гайки или за счет засыпки защитной арматуры с чувствительным элементом периклазовым порошком и заливки клеем, в зависимости от конструкции ТС. Чувствительный элемент с кабельной конструкцией представляет собой герметичную конструкцию, заполненную порошком и залитую клеем, что также обеспечивает взрывонепроницаемость двух отделений друг относительно друга.

Оболочка выдерживает давление взрыва внутри и исключает его передачу в окружающую взрывоопасную среду.

1.5.2 Прочность соединительной головки А2 ТС проверяется при ее изготовлении путем гидравлических испытаний избыточным давлением 1 МПа в течение 1 мин. Прочность соединительной головки А5, А6 ТС проверяется испытательным давлением внутри оболочки, равным четырехкратному давлению взрыва 3,56 МПа при сертификации.

1.5.3 Взрывоустойчивость оболочки ТС обеспечивается применением взрывозащиты вида «взрывонепроницаемые оболочки».

На чертежах средств взрывозащиты (приложения Н, Р) словом «взрыв» обозначены сопряжения деталей ТС и параметры, обеспечивающие его взрывозащиту: шаг резьбы, число полных непрерывных, неповрежденных ниток в зацеплении.

1.5.4 Взрывозащищённость ввода кабеля обеспечивается путем его уплотнения эластичным резиновым кольцом. Минимальная высота кольца (в сжатом состоянии) 9 мм, что регламентируется ГОСТ ИЕС 60079-1.

1.5.5 Крышка соединительной головки ТС предохранена от самоотвинчивания с помощью специального упора; корпус монтажного комплекта кабельного ввода БК, ТБ 1/2", ТБ 3/4" и защитная арматура – с помощью клея К-400.

1.5.6 Заземляющие зажимы предохранены от самоотвинчивания применением пружинных шайб.

1.6 Средства измерений, инструменты, принадлежности

Перечень средств измерений, инструментов, оборудования приведен в таблице 8.

Таблица 8

Наименование	Основные характеристики	Тип/НД	Примечание
Мегаомметр	Диапазон измерений 0-2000 МОм. Основная погрешность измерений $\pm 2,5$ %	Ф4101 ГОСТ 23706	Е6-16
Вольтметр цифровой	Диапазон измерений 0-10 В Основная погрешность измерений $\pm(0,0035$ % от показания + 0,0005 % от диапазона) для межповерочного интервала 12 месяцев. Диапазон измерений 0-1 кОм Основная погрешность измерений $\pm(0,0100$ % от показания + 0,0010 % от диапазона) для межповерочного интервала 12 месяцев	Agilent HP 34401 А	В7-54/3
Термостат паровой	Погрешность воспроизведения температуры кипения воды $\pm 0,03$ °С	ТП-2	ТП-1М
Калибратор температур	Диапазон температур 50-500 °С. Глубина погружения 160 мм. Нестабильность поддержания температуры за 5 мин - $\pm 0,015$ °С. Максимальная разность температур в каналах с одинаковыми диаметрами 0,02 °С	КТ-500	Использовать теплопередающие вставки

Продолжение таблицы 8

Наименование	Основные характеристики	Тип/ НД	Примечание
Тераомметр	Диапазон измерений от 0 до 100 кОм; испытательное напряжение до 10 В	Е6-13А	
Омметр	Пределы измерений 0-100 кОм	Ц4341	ВУ-15
Термометр сопротивления эталонный	Диапазон измерения температуры от минус 196 °С до 0,01 °С, 3-ий разряд	ЭТС-100	
Термометр сопротивления эталонный	Диапазон измерения температуры от 0,01 °С до 660,323 °С, 3-ий разряд	ЭТС-100	
Эталонный платиновый термометр сопротивления	Первый разряд; диапазон измеряемых температур от 0 до 630 °С	ПТС-10М	
Горизонтальная трубчатая печь	Диапазон температур 300-1000 °С, температурный градиент 0,8 °С/см	МТП-2М	
Мультиметр многоканальный прецизионный	Диапазон измерения сопротивления постоянному току от 0 до 2000 Ом; пределы допускаемой основной абсолютной погрешности: ±(0,0025 % изм. величины + 0,005) Ом в диапазоне от 0 до 400 Ом, ±(0,0025 % изм. величины + 0,02) Ом в диапазоне от 400 до 2000 Ом	Метран- 514-ММП	
Гигрометр психрометрический	Диапазон измерений относительной влажности от 20 до 95 %, диапазон измерений температуры воздуха от 15 °С до 45 °С, регистрационный номер 53505-13 в ФИФОЕИ	Testo 622	
Мера сопротивления	Сопротивление 100 Ом; класс точности 0,002	МС3007	
Термостат жидкостный низкотемператур ный	Диапазон температур от минус 80 °С до 30 °С Нестабильность поддержания установленной температуры ±0,02 °С Неоднородность температурного поля в рабочем объеме термостата ±0,02 °С	Термотес т-05-02	К-80
Блок питания	Напряжение постоянного тока 0-50 В, класс стабилизации 0,2	Б5-48 ТУ 3.233.219	GPR 3060-D
Магазин сопротивлений	Сопротивление от 0 до 105 Ом, класс точности 0,02	Р4831 ТУ 25- 04.3919	МСП- 60М
<p>Примечания</p> <p>1 Допускается применение других средств измерения и оборудования с аналогичными или лучшими характеристиками.</p> <p>2 Средства измерений, применяемые при проверках ТС, должны быть поверены в соответствии с Приказом №2510, испытательное оборудование должно быть аттестовано по ГОСТ Р 8.568.</p>			

1.7 Маркировка и пломбирование

1.7.1 Внутренние проводники ТС должны быть подключены согласно схемам указанных в приложении М.

1.7.2 Для исполнений с кодом ХА выводные проводники ТС должны быть подключены к измерительному преобразователю Метран-2700, схемы соединения показаны в 12.5363.000.00 РЭ. При наличии двух ЧЭ проводники второго ЧЭ остаются свободными, должны быть заизолированы и уложены в соединительную головку.

1.7.3 На прикрепленной к корпусу соединительной головки ТС табличке или на бирке (для ТС без соединительной головки), прикрепленной к кабелю, нанесены следующие знаки и надписи:

- товарный знак предприятия-изготовителя;
- знак утверждения типа по Приказу № 2905;
- наименование ТС и код конструктивного исполнения ПП (например, Метран-2000 А01);
- тип НСХ (для ИСХ в соответствии с таблицей 1а);
- базовое исполнение ТС (только для ИСХ в соответствии с таблицей Л.11)
- класс допуска (для ТС с ИСХ - допуск в соответствии с таблицей 1а);
- условное обозначение схемы внутренних соединений;
- диапазон измерений (для ТС с ИСХ в соответствии с таблицей 1а);
- длина монтажной части L;
- климатическое исполнение (кроме конструктивных исполнений F);
- степень защиты IP (кроме конструктивных исполнений без соединительной головки);
- диапазон значений температуры окружающей среды T_a (для взрывозащищенных исполнений);
- входные электрические параметры (для взрывозащищенных исполнений): $U_i=60$ В, $I_i=100$ мА, $P_i=0.5$ Вт;
- единый знак обращения продукции на рынке государств-членов Евразийского экономического союза (для взрывозащищенных исполнений);
- специальный знак взрывобезопасности по ТР ТС 012/2011 (для взрывозащищенных исполнений);
- номер сертификата (для взрывозащищенных исполнений);
- порядковый номер по системе нумерации предприятия-изготовителя (для комплектов ТС порядковый номер указывается на одном ТС с индексом «Г», на другом - тот же номер с индексом «Х»);
- дата выпуска (год и месяц);
- надпись «Сделано в России».

Примечание – Индекс «Г» условно относится к ТС, устанавливаемому на «горячий» (подающий) трубопровод, индекс «Х» – к ТС, монтируемому на «холодном» (обратном) трубопроводе.

1.7.4 На табличке, прикрепленной к корпусу соединительной головки ТС, или на бирке (для ТС без соединительной головки), прикрепленной к кабелю ТС, поставляемого на экспорт, нанесены знаки и надписи в соответствии с 1.7.1 на английском языке, если нет особых указаний в договоре поставки.

1.7.5 Знак утверждения типа по Приказу №2905 нанесен на эксплуатационную документацию.

1.7.6 На крышке ТС взрывозащищенного исполнения выполнена предупредительная надпись «ОТКРЫВАТЬ, ОТКЛЮЧИВ ОТ СЕТИ» или «ВО ВЗРЫВООПАСНОЙ АТМОСФЕРЕ ОТКРЫВАТЬ, ОТКЛЮЧИВ ОТ СЕТИ» и маркировка взрывозащиты (кроме взрывозащищенной соединительной головки А5, А6) по ГОСТ 31610.0 0Ex ia IIC T6...T5 Ga X, 1Ex db IIC T6...T5 Gb X:

0; 1 – уровень взрывозащиты;

Ex – знак, указывающий, что ТС соответствует ТР ТС 012/2011;

ia или db - вид взрывозащиты «искробезопасная электрическая цепь» по ГОСТ 31610.11 или «взрывонепроницаемые оболочки» по ГОСТ ИЕС 60079-1 (для ТС с первичными преобразователями исполнений В13-В18);

IIC – подгруппа электрооборудования по ГОСТ 31610.0;

T5, T6 – температурный класс электрооборудования по ГОСТ 31610.0.

Знак «X» используется для указания на специальные условия безопасного применения.

1.7.7 Способы нанесения маркировки на табличку ТС (1.7.1, 1.7.2, 1.7.4) – любые, обеспечивающие сохранность и четкость текста в течение всего срока службы ТС.

1.7.8 Транспортная маркировка тары соответствует ГОСТ 14192, чертежам предприятия-изготовителя и содержит манипуляционные знаки «Верх». Основные, дополнительные и информационные данные нанесены на одну из боковых стенок тары (ящика) черной несмываемой краской.

Транспортная маркировка может быть нанесена на бирку, прочно прикрепленную к ящику.

1.7.9 Маркировка тары ТС, поставляемых на экспорт, производится в соответствии с ГОСТ 14192 на языке, указанном в договоре.

1.8 Упаковка

1.8.1 Упаковка соответствует категории упаковки КУ-1 или КУ-3 (при поставке на экспорт) по ГОСТ 23170.

1.8.2 Для ТС исполнений У1, У1.1 по ГОСТ 15150 и конструктивных исполнений F (без кода опции MM1) вариант внутренней упаковки ВУ-1, вариант временной защиты ВЗ-0 по ГОСТ 9.014, для ТС тропических исполнений ТЗ, ТС1, ТВ1, ТМ1 по ГОСТ 15150 и конструктивных исполнений F (с кодом опции MM1) вариант внутренней упаковки ВУ-1, вариант временной защиты ВЗ-10 по ГОСТ 9.014.

1.8.3 Упаковка ТС производится в закрытых помещениях при температуре окружающего воздуха от 15 °С до 40 °С и относительной влажности воздуха до 80 %. Воздух помещения не должен содержать пыли, а также агрессивных паров и газов.

1.8.4 Перед упаковкой отверстие под кабельный ввод для ТС Exd исполнения, заказанных без кабельного ввода, закрывается колпачком или заглушкой, предохраняющей внутреннюю полость соединительной головки от загрязнения, а резьбу – от механических повреждений.

1.8.5 ТС завернуты в пленочные чехлы и уложены в транспортную тару.

Свободное пространство заполняется гофрированным картоном, древесной стружкой или другим мягким материалом для исключения перемещения ТС в транспортной таре.

1.8.6 Упаковочный лист и эксплуатационная документация помещены в полиэтиленовый пакет и уложены под крышкой тары.

1.8.7 Транспортная тара – фанерные ящики, изготовленные по чертежам предприятия-изготовителя. Допускается использовать транспортную тару из гофрированного пятислойного картона по ГОСТ Р 52901, изготовленную по чертежам предприятия-изготовителя.

1.8.8 Общий вес ящика с ТС не превышает 50 кг.

2 Использование по назначению

2.1 Эксплуатационные ограничения

2.1.1 В таблице 9 приведены параметры внешних эксплуатационных воздействий, при которых ТС сохраняют свои характеристики.

Таблица 9

Параметры	Предельные значения
Климатические воздействия: - температура окружающей среды, °С - относительная влажность воздуха, %	Согласно 1.2.20 Согласно 1.2.21
Механические нагрузки	Согласно 1.2.22
Условное давление ТС, МПа	Согласно 1.2.24

2.1.2 ТС монтируются в любом положении, удобном для обслуживания. ТС с соединительной головкой С1, а также ТС с группой исполнения G1 по ГОСТ Р 52931 монтируются в вертикальном положении, допустимый угол отклонения от вертикали $\pm 10^\circ$.

При монтаже ТС рекомендуется учитывать габаритные и присоединительные размеры, указанные в приложении В.

Диаметр изгиба кабеля ЧЭ ТС с исполнениями ПП кабельной конструкции должен быть не менее четырех диаметров кабеля ЧЭ. Расстояние от торца монтажной поверхности кабеля (или от торца монтажного штуцера) ЧЭ до начала изгиба кабеля ЧЭ должно быть не менее 70 мм.

Перед монтажом ТС с исполнениями ПП В04-В09 необходимо отсоединить выводы ТС от клеммной колодки или измерительного преобразователя для ТС с опцией ХА, произвести монтаж, а затем подключить выводы ТС к клеммам согласно п. 1.7.

ВНИМАНИЕ! ПРИ МОНТАЖЕ ТС ИСПОЛНЕНИЯМИ ПП В04-В09, F01-F04 ПРОКРУЧИВАНИЕ КАБЕЛЬНОГО ЧЭ ОТНОСИТЕЛЬНО КОРПУСА СОЕДИНИТЕЛЬНОЙ ГОЛОВКИ МОЖЕТ ПРИВЕСТИ К ОБРЫВУ ВЫВОДОВ ТС НАРУШЕНИЮ ЭЛЕКТРИЧЕСКОГО СОЕДИНЕНИЯ МЕЖДУ КОНТАКТАМИ И ПП, ЧТО НАРУШАЕТ УСЛОВИЯ ГАРАНТИЙНЫХ ОБЯЗАТЕЛЬСТВ ПРЕДПРИЯТИЯ-ИЗГОТОВИТЕЛЯ.

При выборе места установки необходимо учитывать следующее:

- ТС Метран-2000 нельзя устанавливать во взрывоопасных помещениях;
- ТС Метран-2000-Ех устанавливаются во взрывоопасных зонах помещений и наружных установок в соответствии с требованиями главы 7.3 ПУЭ, ГОСТ ИЕС 60079-14 и других нормативных документов, регламентирующих применение оборудования во взрывоопасных зонах.

2.1.3 Монтаж и эксплуатация ТС должны исключать нагрев оболочки выше допустимых значений указанных в п. 1.1.4.

2.1.4 При монтаже и эксплуатации ТС с исполнениями ПП В13-В18 должны соблюдаться следующие условия: диаметр изгиба кабеля ЧЭ должен быть не менее четырех диаметров кабеля ЧЭ. Расстояние от торца рабочей поверхности кабеля ЧЭ до начала изгиба кабеля ЧЭ должно быть не менее 70 мм.

2.2 Подготовка ТС к использованию

2.2.1 При получении ящиков с ТС проверить сохранность тары. В случае ее повреждения следует составить акт и обратиться с рекламацией к транспортной организации.

2.2.2 В зимнее время ящики с ТС распаковывать в отапливаемом помещении не менее чем через 12 ч после внесения их в помещение.

2.2.3 При получении ТС рекомендуется сделать записи, касающиеся эксплуатации, в соответствующем журнале, либо в паспорте СПГК.5242.200.00 ПС.

В журнале указать наименование и номер ТС, наименование поставщика.

В паспорт или журнал включают данные, касающиеся эксплуатации ТС. Например, дата установки ТС, наименование организации, установившей ТС, место установки ТС, записи по обслуживанию с указанием имевших место неисправностей и их причин, восстановительных работ и времени, когда эти работы были проведены.

Предприятие-изготовитель заинтересовано в получении технической информации о работе ТС и возникших неполадках с целью устранения их в дальнейшем.

Все предложения по усовершенствованию конструкции ТС следует направлять в адрес предприятия-изготовителя.

2.2.4 Прежде, чем приступить к монтажу ТС необходимо осмотреть их. При этом необходимо проверить крепящие элементы, а также убедиться в целостности корпусов ТС.

2.2.5 Для ТС исполнения Ех проверить маркировку по взрывозащите.

2.3 Обеспечение взрывозащищенности ТС при монтаже и эксплуатации

2.3.1 При монтаже необходимо руководствоваться:

- Правилами устройства электроустановок – ПУЭ;
- нормативными документами, действующими в данной отрасли;
- настоящим РЭ.

2.3.2 ТС могут устанавливаться в зонах согласно 1.1 в соответствии с маркировкой.

2.3.3 ВНИМАНИЕ: ПРИ НАЛИЧИИ В МОМЕНТ УСТАНОВКИ ТС ВЗРЫВООПАСНОЙ СМЕСИ НЕ ДОПУСКАЕТСЯ ПОДВЕРГАТЬ ТС ТРЕНИЮ ИЛИ УДАРАМ, СПОСОБНЫМ ВЫЗВАТЬ ИСКРООБРАЗОВАНИЕ.

2.3.4 Произвести монтаж ТС на объекте. Выполнить заземление ТС и уравнивание потенциалов в соответствии с требованиями ПУЭ и ГОСТ ИЕС 60079-14.

2.3.5 Отвинтить крышку соединительной головки ТС, протянуть кабель внутрь соединительной головки ТС через штуцер кабельного ввода и уплотнительную втулку, подсоединить жилы кабеля к контактам согласно схеме приложения М, уплотнить кабель в

кабельном вводе. Рекомендуется использовать кабель с медными проводниками сечением от 24 до 14 AWG (площадь сечения S от 0,2 до 2,5 мм²).

Для ТС взрывозащищенного исполнения присоединение электрических цепей необходимо осуществлять через кабельные вводы БК, ТБ 1/2", ТБ 3/4" (приложение К) либо другие кабельные вводы, сертифицированные в установленном порядке на соответствие требованиям ТР ТС 012/2011 (если ТС взрывозащищенного исполнения заказаны без кабельного ввода).

При работе с кабельными вводами БК, ТБ 1/2", ТБ 3/4" (приложение К) необходимо применять кабель диаметром от 9 до 11 мм.

Электрическое питание ТС с видом взрывозащиты «искробезопасная электрическая цепь» (Exia) необходимо осуществлять через барьеры искрозащиты, сертифицированные в установленном порядке на соответствие требованиям взрывозащиты «искробезопасная электрическая цепь».

2.3.6 После подсоединения проверить, чтобы кабель не выдергивался и не проворачивался в узле уплотнения.

ВНИМАНИЕ: СЛЕДУЕТ ПРИМЕНЯТЬ УПЛОТНИТЕЛЬНЫЕ КОЛЬЦА ТОЛЬКО ПРЕДПРИЯТИЯ-ИЗГОТОВИТЕЛЯ ТС!

2.3.7 Проверить наличие прокладки между крышкой и корпусом, затем завинтить крышку.

2.3.8 Установить стопорную планку и винт с внутренним шестигранником в соответствии с приложениями Н, Р.

2.3.9 Знак X, стоящий после Ex-маркировки, означает, что при эксплуатации ТС Метран-2000 необходимо соблюдать следующие специальные условия:

- взрывонепроницаемые соединения оболочек ТС с Ex-маркировкой 1Ex db IIC T6...T5 Gb X ремонту не подлежат;

- при установке в технологический процесс должен быть исключен нагрев частей ТС, вступающих в контакт со взрывоопасной средой, выше значений температур, определенных для температурных классов T6 и T5 (в зависимости от указанного в Ex-маркировке ТС температурного класса) в соответствии с требованиями эксплуатационной документации;

- подключение ТС с Ex-маркировкой 0Ex ia IIC T6...T5 Ga X должно осуществляться к барьерам искрозащиты (источникам питания) с видом взрывозащиты «искробезопасная электрическая цепь» уровня «ia», имеющим сертификат соответствия ТР ТС 012/2011 и параметры взрывозащиты, соответствующие указанным в п.2.3.10;

- ТС с корпусами из алюминиевого сплава при эксплуатации в зоне 0 необходимо оберегать от ударов и механических воздействий для исключения опасности, вызываемой фрикционным искрением;

– во избежание накопления электростатических зарядов на корпусах ТС перед вводом в эксплуатацию и при техобслуживании их необходимо регулярно обрабатывать антистатиком;

– монтаж, демонтаж и техобслуживание ТС необходимо производить при отсутствии взрывоопасной среды;

– ТС могут применяться с кабельными вводами изготовителя или кабельными вводами сторонних изготовителей; при этом применяемые Ex-кабельные вводы сторонних изготовителей должны иметь действующий сертификат соответствия требованиям ТР ТС 012/2011 с соответствующей областью применения и видами взрывозащиты. Ex-кабельные вводы должны иметь характеристики, не ухудшающие характеристики безопасности ТС, и при установке в оболочки ТС предохраняться от самоотвинчивания;

– ТС с Ex-маркировкой 0Ex ia IIC T6...T5 Ga X могут снабжаться кабельными вводами изготовителя из полиамида; данные кабельные вводы не обеспечивают необходимого закрепления кабеля, пользователь должен выполнить его дополнительное закрепление для предотвращения растягивающих усилий и скручиваний, действующих на выводе кабеля;

– механическая прочность корпусов из полиамида ТС с Ex-маркировкой 0Ex ia IIC T6...T5 Ga X соответствует низкой опасности механических повреждений; при монтаже и эксплуатации ТС с корпусами из полиамида их необходимо оберегать от ударов и иных механических воздействий;

– ТС с Ex-маркировкой 1Ex db IIC T6...T5 Gb X без соединительной головки должны применяться только со взрывонепроницаемыми оболочками изготовителя или взрывонепроницаемыми оболочками сторонних изготовителей, имеющими сертификат соответствия ТР ТС 012/2011; монтаж и демонтаж таких ТС необходимо производить при отсутствии взрывоопасной среды;

– ТС с Ex-маркировкой 0Ex ia IIC T6...T5 Ga X без соединительной головки должны применяться с корпусами, обеспечивающими степень защиты от внешних воздействий не менее IP20.

2.3.10 Искробезопасные параметры ТС с Ex-маркировкой 0Ex ia IIC T6...T5 Ga X:

- максимальное входное напряжение $U_i = 60$ В;

- максимальный входной ток $I_i = 100$ мА;

- максимальная входная мощность $P_i = 0,5$ Вт;

- максимальная внутренняя емкость $C_i =$ неизмеримо мала нФ;

- максимальная внутренняя индуктивность $L_i =$ неизмеримо мала мГн;

- емкость постоянно присоединенного кабеля $C_{каб} = 450$ пФ/м;

- индуктивность постоянно присоединенного кабеля $L_{каб} = 8$ мкГн/м.

Максимальная длина кабеля ТС с кабельной конструкцией ЧЭ - 50 м.

3 Техническое обслуживание

3.1 Общие указания

3.1.1 К техническому обслуживанию (ТО) допускаются лица, изучившие настоящее руководство по эксплуатации и прошедшие инструктаж на рабочем месте.

3.1.2 При эксплуатации ТС необходимо руководствоваться главой 3.4 «Правил технической эксплуатации электроустановки потребителей» (ПТЭЭП), настоящим руководством по эксплуатации, инструкциями на оборудование, в комплекте с которым работают ТС.

К эксплуатации ТС должны допускаться лица, ознакомленные с настоящим руководством по эксплуатации и прошедшие необходимый инструктаж.

3.1.3 Во время эксплуатации ТС в специальном техническом обслуживании не нуждаются, за исключением периодического внешнего осмотра с целью контроля:

- соблюдения условий эксплуатации;
- целостности оболочки ТС и кабеля, отсутствия на них повреждений, наличия стопорного устройства крышки;
- наличия заземления оболочки ТС;
- наличия маркировки взрывозащиты (для ТС исполнения Ex);
- предельного состояния ТП, отсутствия нарушения целостности оболочки и/или повреждения искробезопасных цепей. ТП, достигшие предельного состояния, должны быть выведены из эксплуатации и утилизированы.
- работоспособности ТС.

Периодичность осмотров - в зависимости от условий эксплуатации, но не реже одного раза в месяц.

ЗАПРЕЩАЕТСЯ КАТЕГОРИЧЕСКИ ЭКСПЛУАТАЦИЯ ТС С ПОВРЕЖДЕННЫМИ ДЕТАЛЯМИ ИЛИ НЕИСПРАВНОСТЯМИ.

3.2 Меры безопасности

3.2.1 При монтаже, техническом обслуживании и демонтаже ТС необходимо соблюдать меры предосторожности от ожогов и других видов поражения в соответствии с правилами техники безопасности, установленными на объекте.

3.2.2 Замену, отсоединение, присоединение ТС к трубопроводу объекта производить при полном отсутствии избыточного давления, при остановленном технологическом оборудовании.

3.2.3 При работе с ТС взрывозащищенного исполнения:

- не снимать крышку соединительной головки ТС во взрывоопасной зоне при включенном ТС;
- проверить установку крышки соединительной головки, кабельного ввода.

Все работы по установке ТС должны выполняться опытными специалистами, имеющими соответствующую квалификацию и допуск.

3.3 Проверка работоспособности ТС

3.3.1 Подключить соединительный кабель к измерительному вторичному прибору. Вторичный прибор должен обеспечить номинальный измерительный ток через чувствительный элемент ТС в соответствии с требованиями 1.2.15.

3.3.2 Отсчитать по шкале вторичного прибора измеренное значение температуры на объекте и сравнить с допустимым значением.

3.4 Техническое освидетельствование

3.4.1 ТС подлежит государственной поверке или поверке другими уполномоченными органами, организациями, имеющими право поверки.

Интервал между поверками, лет:

ТС с НСХ типа 100П, Pt100, 50М, 100М	5
градуированный ТС с ИСХ	2

3.4.2 Поверка ТС проводится по методике поверки МП-610/06-2023.

4 Транспортирование и хранение

4.1 ТС в упаковке транспортируются всеми видами закрытого транспорта, в том числе и воздушным транспортом в отапливаемых герметизированных отсеках, в соответствии с правилами перевозки грузов, действующими на данном виде транспорта. Допускается транспортирование ТС в контейнерах.

Во время погрузочно-разгрузочных работ и транспортирования, ТС не должны подвергаться резким ударам и воздействию атмосферных осадков. Способ укладки ТС на транспортирующее средство должен исключать их перемещение.

Ящики с ТС должны транспортироваться и храниться в определенном положении, в соответствии с обозначенными манипуляционными знаками.

При транспортировании ТС железнодорожным транспортом вид отправки – мелкий, повагонный, малотоннажный.

4.2 Условия транспортирования должны соответствовать условиям хранения 5 или 3 (для морских перевозок в трюмах) по ГОСТ 15150.

4.3 Срок пребывания ТС в соответствующих условиях транспортирования не более трех месяцев.

4.4 ТС могут храниться как в транспортной таре с укладкой в штабелях до пяти ящиков по высоте, так и без упаковки на стеллажах.

Условия хранения ТС в транспортной таре 3 по ГОСТ 15150.

Условия хранения ТС без упаковки должны соответствовать условиям 1 по ГОСТ 15150.

Воздух помещения, в котором хранятся ТС, не должен содержать коррозионно-активных веществ.

5 Утилизация

5.1 Утилизация ТС производится по инструкции эксплуатирующей организации.

ПРИЛОЖЕНИЕ А

(справочное)

Ссылочные нормативные документы

Таблица А.1

Обозначение документа, на который дана ссылка	Наименование	Номер раздела, подраздела, пункта, подпункта, приложения разрабатываемого документа, в котором дана ссылка
1	2	3
ГОСТ Р 8.568-2017	ГСИ. Аттестация испытательного оборудования. Основные положения	1.6
ГОСТ Р 52931-2008	Приборы контроля и регулирования технологических процессов. Общие технические условия	1.1.5, 1.2.22, 1.2.30, 2.1.2, приложение Б
ГОСТ Р 52901-2007	Картон гофрированный для упаковки продукции	1.8.7
ГОСТ 9.014-78	ЕСЗКС. Временная противокоррозионная защита изделий. Общие требования	1.8.2
ГОСТ 9.048-89	ЕСЗКС. Изделия технические. Методы лабораторных испытаний на стойкость к воздействию плесневых грибов	1.2.31
ГОСТ 27.003-2016	Надежность в технике. Состав и общие правила задания требований по надежности	1.1.7
ГОСТ 6651-2009	ГСИ. Термопреобразователи сопротивления из платины, меди и никеля. Общие технические требования и методы испытаний	1.2.16
ГОСТ 14192-96	Маркировка грузов	1.2.30, 1.7.6, 1.7.7
ГОСТ 14254-2015	Степени защиты, обеспечиваемые оболочками (код IP)	1.1.6, 1.2.32
ГОСТ 15150-69	Машины, приборы и другие технические изделия. Исполнения для различных климатических районов. Категории, условия эксплуатации, хранения и транспортирования в части воздействия климатических факторов внешней среды	1.1.4, 1.2.18-1.2.21, 1.2.29, 1.2.31, 1.2.33-1.2.36, 1.8.2, 4.2, 4.4, приложение Б, приложение И
ГОСТ 22782.3-77	Электрооборудование защищенное со специальным видом взрывозащиты. Технические требования и методы испытаний	1.1.3, 1.2.9, 1.7.4
ГОСТ 23170-78	Упаковка для изделий машиностроения. Общие требования	1.8.1
ГОСТ 23706-93	Приборы аналоговые показывающие электроизмерительные прямого действия и вспомогательные части к ним. Часть 6 Особые требования к омметрам (приборам для измерения полного сопротивления) и приборам для измерения активной проводимости	1.6
ГОСТ 31610.0-2019	Взрывоопасные среды. Часть 0. Оборудование. Общие требования (с Поправкой)	1.1.3, 1.1.4, 1.2.9, 1.2.25, 1.2.27, 1.2.38, 1.2.39, 1.7.4, 2.3.5

Продолжение таблицы А.1

1	2	3
ГОСТ ИЕС 60079-1-2013	Взрывоопасные среды. Часть 1. Оборудование с видом взрывозащиты "взрывонепроницаемые оболочки "d" (с Поправкой)	1.1.3, 1.2.9, 1.2.27, 1.5.1, 1.5.4, 1.7.4, 2.3.5
ГОСТ 31610.11-2014	Взрывоопасные среды. Часть 11. Оборудование с видом взрывозащиты "искробезопасная электрическая цепь "i" (с Поправкой)	1.1.3, 1.2.9, 1.5.1, 1.7.4
ГОСТ Р МЭК 60079-20-1-2011	Взрывоопасные среды. Часть 20-1. Характеристики веществ для классификации газа и пара. Методы испытаний и данные	1.1.3
ГОСТ ИЕС 60079-14-2013	Взрывоопасные среды. Часть 14. Проектирование, выбор и монтаж электроустановок (с Поправками)	1.1.3, 2.1.2, 2.3.4
МП-610/06-2023	Термопреобразователи сопротивления Метран-2000. Методика поверки	3.4.2
Приказ №2510 Минпромторга РФ от 31.07.2020	«Об утверждении Порядка проведения поверки средств измерений, требования к знаку поверки и содержанию свидетельства о поверке»	1.6
Приказ №2905 Минпромторга РФ от 28.08.2020	«Об утверждении порядка проведения испытаний стандартных образцов или средств измерений в целях утверждения типа»	1.7.1, 1.7.3
ПУЭ	Правила устройства электроустановок Изд.7, 2002г.	1.1.3, 2.1.2, 2.3.1, 2.3.4
ПТЭЭП	Правила технической эксплуатации электроустановок потребителей	3.1.2
ТР ТС 012/2011	Технический регламент таможенного союза «О безопасности оборудования для работы во взрывоопасных средах»	1.1.3, 1.7.1
ТУ 25-11-645-84	Гигрометр психометрический ВИТ-2. Технические условия.	1.6
ТУ 4211-017-51453097-2008	Термопреобразователи сопротивления Метран-2000	Введение, приложение Б

ПРИЛОЖЕНИЕ Б

(обязательное)

Условное обозначение ТС Метран-2000, Метран-2000-Ех

Б.1 Пример условного обозначения ТС с конструктивным исполнением ПП с кодом А, В или D при его заказе и в другой документации:

Метран-2000 – КТС – (-50...+150) °С – 50М – В – 4 – 1 – А06 – 320 – 80 – Н10 – 1ЕхdIICT5 X –
1 2 3 4 5 6 7 8 9 10 11

А2 – БК – R – У1.1(-51...+75) – Экспорт – ТУ 4211-017-51453097-2008
12 13 14 15 16 17

1 – Наименование термопреобразователя сопротивления.

(КТС - Комплекты ТС в соответствии с таблицей Л.10.)

Примечание – В случае если заказывается одиночный ТС, поле не заполняется.

2 – Диапазон измерений ТС или комплекта ТС, °С, по заказу, в пределах диапазона измерений, указанного в 1.2.4, таблицах Л.1, Л.6 приложения Л.

3 – Тип НСХ термопреобразователя сопротивления по таблице Л.1.

Примечание – При заказе ТС с кабельной конструкцией ЧЭ в поле тип НСХ указывать Pt100(MIC) или 100П(MIC).

4 – Класс допуска по таблице Л.1.

5 – Схема соединений (таблица Л.1):

2 – двухпроводная;

3 – трехпроводная;

4 – четырехпроводная.

6 – Количество чувствительных элементов (таблица Л.1):

1 – один ЧЭ;

2 – два ЧЭ.

7 – Код конструктивного исполнения первичного преобразователя по таблицам Л.2-Л.5.

8 – Длина монтажной части L, мм, по таблицам Л.2-Л.5.

9 – Длина наружной части l, мм, по таблицам Л.2-Л.4.

10 – Код исполнения материала защитной арматуры ТС по таблице Л.6

11 – Обозначение вида взрывозащиты (при ее наличии):

0ЕхiaIICT5 X – взрывозащита вида «искробезопасная электрическая цепь «i» уровня «ia», температурный класс T5 (соответствует 0Ех ia IIC T6...T5 Ga X);

0ЕхiaIICT6 X – взрывозащита вида «искробезопасная электрическая цепь «i» уровня «ia», температурный класс T6 (соответствует 0Ех ia IIC T6...T5 Ga X);

1ЕхdIICT5 X – взрывозащита вида «взрывонепроницаемые оболочки «d» уровня «db», температурный класс T5 (соответствует 1Ех db IIC T6...T5 Gb X);

1ЕхdIICT6 X – взрывозащита вида «взрывонепроницаемые оболочки «d» уровня «db», температурный класс T6 (соответствует 1Ех db IIC T6...T5 Gb X);

12 – Код конструктивного исполнения соединительной головки приложение И.

13 – Код конструктивного исполнения кабельного ввода приложение К.

Примечания

1 При заказе ТС с соединительной головкой А1, А2, А3, А5, С1, П1, А6 без кабельного ввода позиция не заполняется.

2 Кабельный ввод ШР заказывается только в составе ТС, работающих с измерительным преобразователем.

3 Допускается применение потребителем других кабельных вводов, сертифицированных в установленном порядке. Перечень рекомендуемых кабельных вводов приведен в каталоге продукции.

14 – Код способа монтажа измерительного преобразователя (при необходимости его использования в дальнейшем):

ХА – сборка ТС с измерительным преобразователем температуры (совместим с кодом конструктивного исполнения А, В и несовместим с кодом соединительной головки А4);

Р – выносной на рейке DIN (клеммы монтируются в соединительной головке);

DR – выносной на рейке DIN (клеммы монтируются в соединительной головке), ЧЭ с платой DIN.

15 – Климатическое исполнение по ГОСТ 15150 (в соответствии с приложением И, диапазон температур окружающего воздуха в соответствии с 1.1.20).

16 – Дополнительные опции:

Экспорт – ТС экспортного исполнения;

WR3 – опция расширенной гарантии – 3 года;

WR5 – опция расширенной гарантии – 5 лет.

ЭУ – ТС экспортного исполнения для Украины;

G1 - группа вибропрочности G1 по ГОСТ Р 52931 в соответствии с 1.2.22;

ST- (...) – опция для маркировочной таблички по заказу потребителя. Требуется указать в скобках параметры маркировки, например:

- TT1;

- TE342;

- 10LFC11CT002-B01/поз.64

и т. д.

V1 - градуировка ТС в диапазоне $-50...+100$ °С (не совместим с кодом X2);

V2 - градуировка ТС в диапазоне $-50...+250$ °С (не совместим с кодом X2);

V3 - градуировка ТС в диапазоне $-50...+450$ °С (не совместим с кодом X2);

V4 - градуировка ТС в диапазоне $-196...+250$ °С (не совместим с кодом X2);

X2 - измерение сопротивления ТС в двух точках температуры по заказу потребителя (температуры выбираются в соответствии с таблицей Л.12 и лежащие внутри диапазона измерения ТС) (не совместим с кодами V1-V4).

Примечание - При заказе нескольких дополнительных опций, они указываются через тире.

17 – Обозначение технических условий ТУ 4211-017-51453097-2008.

Примечание - При оформлении заказа обозначение ТУ 4211-017-51453097-2008 не указывать.

Б.2 Пример условного обозначения ТС с конструктивным исполнением ПП с кодом Е при его заказе и в другой документации:

Метран-2000 - (-50...+150) °С - 50М - С - 4 - 1 - Е07 - 25 - Н10 - 5000 - У1.1(-55...+85) -
1 2 3 4 5 6 7 8 10 14 15

Экспорт - ТУ 4211-017-51453097-2008
16 17

1...8 – то же, что и в примере условного обозначения ТС с соединительной головкой.

10 – Код исполнения материала защитной арматуры ТС по таблице Л.6

14 – Длина кабеля l_k в соответствии таблицей Л.5.

15 – Климатическое исполнение по ГОСТ 15150 (диапазон температур окружающего воздуха в соответствии с 1.1.20).

16 – Дополнительные опции:

Экспорт – ТС экспортного исполнения;

WR3 – опция расширенной гарантии – 3 года;

WR5 – опция расширенной гарантии – 5 лет.

ST- (...) – опция для маркировочной таблички по заказу потребителя. Требуется указать в скобках параметры маркировки, например:

- ТТ1;

- ТЕ342;

- 10LFC11СТ002-В01/поз.64

и т.д.

Примечание - При заказе нескольких дополнительных опций, они указываются через тире.

17 – Обозначение технических условий ТУ 4211-017-51453097-2008.

Примечание – При оформлении заказа обозначение ТУ 4211-017-51453097-2008 не указывать.

¹⁾ Позиции № 9, 11-13 не используются.

Б.3 Пример условного обозначения ТС исполнения F:

Метран-2000 - АТГ - В1 - С4 - F01 - 00320 - КА - 055 - Е065 - А1 - ТВ1 - ММ1 - ІМ - Q4 -
1 2 3 4 5 6 7 8 9 10 11 12 13 14
QМ - BR6 - LW - 1000 - VR0 - WR3 - ST - SC0 - V1 - X2 - KXX - XA
15 16 17 18 19 20 21 22 23 24 25 26

1 – Наименование термопреобразователя сопротивления;

2 – Тип НСХ термопреобразователя сопротивления по таблице Л.1;

АТГ – Pt100 пленочный, базовый (-50...+400) °С класс В, (-30...+300) °С класс А, (0...+150) °С класс АА;

АТЕ – Pt100 пленочный, расширенный (-196...+400) °С класс В;

АВГ – Pt100 проволочный, базовый (-196...+600) °С класс В, (-100...+450) °С класс А, (-50...+250) °С класс АА;

ВВГ – 100П проволочный, базовый (-196...+500) °С класс В, (-50...+450) °С класс А, (-50...+250) °С класс АА.

3 – Класс допуска по таблице Л.1:

А0 – класс АА;

А1 – класс А

В1 – класс В.

4 – Схема соединений в соответствии с таблицей Л.1:

С3 - 1ЧЭ, трехпроводная схема;

С4 - 1ЧЭ, четырехпроводная схема;

Д3 - 2ЧЭ, трехпроводная схема.

5 – Код конструктивного исполнения первичного преобразователя в соответствии с таблицей Л.5а.

6 – Длина монтажной части L, мм, по таблице Л.5а.

7 – Материал арматуры или оболочки кабеля по таблице Л.6.

8 – Длина наружной части l, 55 мм.

9 – Дополнительный удлинитель, по таблице Л.5б.

10 – Конструктивное исполнение соединительной головки в соответствии с приложением И:

NA – Без головки (несовместим с кодами SC0-SC5, MM1, MM2);

A1 – Алюминиевый сплав (несовместим с кодами EM);

A2 – Алюминиевый сплав;

A4 – Алюминиевый сплав, малогабаритная соединительная головка (несовместим с кодами EM, MM1, MM2, SC1, SC3, SC4, SC5);

A5 – Алюминиевый сплав (несовместим с кодами MM2, SC0, SC1);

A6 – Алюминиевый сплав (несовместим с кодами MM2, SC0, SC1);

P1 – Полиамид (несовместим с кодами EM, MM1, MM2, SC1, SC3, SC4, SC5);

C1 – Нержавеющая сталь (несовместим с кодами EM, MM2).

11 – Клеммная колодка (несовместим с кодом XA);

12 – Дополнительные материалы компонентов:

MM1 - Табличка из нержавеющей стали (несовместим с кодами NA, P1, A4, A2);

MM2 - Табличка из алюминия (несовместим с кодами NA, A5, A6, A4, P1, C1).

13 – Сертификация взрывозащиты ТР ТС 012/2011:

ІМ - Взрывозащита вида «искробезопасная электрическая цепь «і» уровня «іа»;

EM - Взрывозащита вида «взрывонепроницаемые оболочки «d» уровня «db»

(несовместим с кодами NA, A1, P1, C1, SC0, SC1);

14 – Протокол поверки;

15 – Свидетельство о поверке;

16 – Низкотемпературные опции:

BR6 – минус 60 °С окружающей среды (несовместим с кодами A1, A2, P1, C1, SC0, SC1, SC3-SC5).

17 – Удлинительные проводники (только для ТС с 1ЧЭ, 4-х провод.)³⁾;

18 – Длина удлинительных проводников от 1 до 30 м, с шагом 1 м.;

19 – Виброустойчивое исполнение G1.

20 – Расширенная гарантия:

WR3 - 3 года;

WR5 - 5 лет.

21 – Дополнительная маркировочная табличка.

22 – Конструктивное исполнение кабельного ввода¹⁾:

SC0 - Сальник (несовместим с кодами EM, A5, A6, BR6);

SC1 - Ввод с внутренней резьбой G3/4 (несовместим с кодами EM, A4, A5, A6, P1, BR6);

SC3 - Ввод кабельный для монтажа бронированного кабеля (несовместим с кодами A4, P1, BR6);

SC4 - Ввод кабельный для трубного монтажа 1/2" (несовместим с кодами A4, P1, BR6);

SC5 - Ввод кабельный для трубного монтажа 3/4" (несовместим с кодами A4, P1, BR6).

23 – Протокол калибровки CVD:

V1 - градуировка ТС в диапазоне -50...+100 °С (не совместим с кодом X2);

V2 - градуировка ТС в диапазоне -50...+250 °С (не совместим с кодом X2);

V3 - градуировка ТС в диапазоне -50...+450 °С (не совместим с кодом X2);

V4 - градуировка ТС в диапазоне -196...+250 °С (не совместим с кодом X2).

24 - X2 - измерение сопротивления ТС в двух точках температуры по заказу потребителя (температуры выбираются в соответствии с таблицей Л.12 и лежащие внутри диапазона измерения ТС) (не совместим с кодами V1-V4).

25 – Кабельный ввод (дополнительный)²⁾.

26 – ХА - Сборка трансмиттера и сенсора (несовместим с кодом ТВ1).

²⁾ Кабельный ввод установлен в соединительную головку.

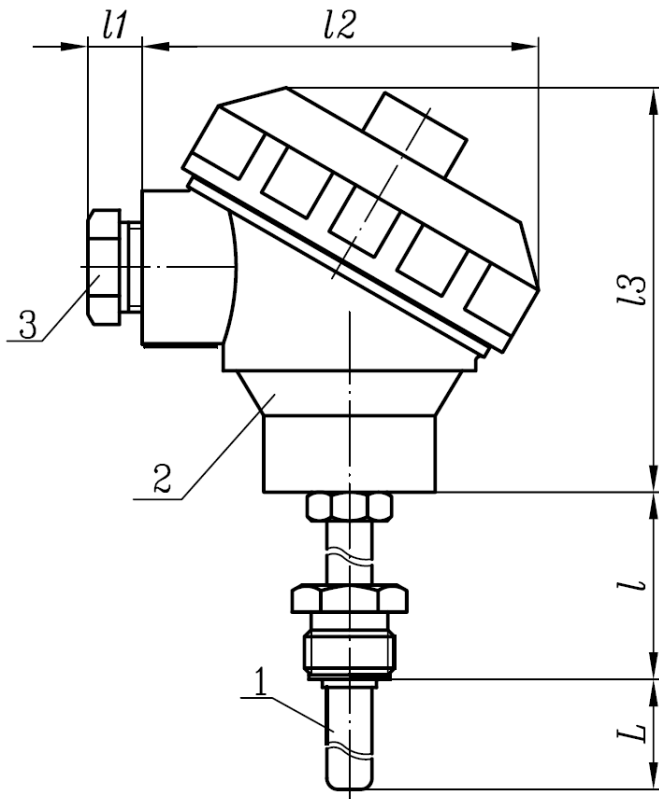
³⁾ Кабельный ввод находится в комплекте поставки ИП. Описание кабельного ввода, согласно тематическому каталогу, "Датчики температуры".

⁴⁾ Удлинительные проводники находятся в комплекте поставки ТС.

ПРИЛОЖЕНИЕ В

(обязательное)

Габаритные размеры ТС Метран-2000



↑ ↓
Направление
вибрации

для ТС с соединительной головкой С1,
а так же для ТС с группой G1

- 1 – первичный преобразователь
- 2 – соединительная головка
- 3 – кабельный ввод

Рисунок В.1 - Исполнение ТС Метран-2000 с
соединительной головкой

Примечания

1 Значения размеров l_2 , l_3 , l , L для конкретных исполнений ТС приведены в приложениях И, Л.

2 l_1 – от 10 до 100 мм, в зависимости от исполнения кабельного ввода.

3 Конструктивные исполнения ТС показаны в приложениях Г, Д, Е, Ж, У.

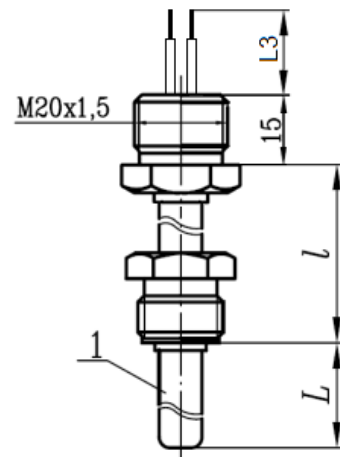
4 Отклонения длин ТС с соединительной головкой в сборе от номинального размера должны быть не более ± 3 мм для $L \leq 500$ мм, ± 5 мм для $L \leq 1000$ мм и ± 8 мм для $L > 1000$ мм.

Отклонения длин ТС для конструктивных исполнений F не более ± 1 мм для $L \leq 500$ мм, $\pm 1,5$ мм для $L \leq 1000$ мм, ± 2 мм для $L \leq 2000$ мм. Для исполнений с кодом опции F01, F03, F05, F07 в сборе с удлинителем кода E отклонение от $-9,5$ мм до $+3$ мм для $L \leq 2000$ мм, для адаптера (размер 55) отклонение от $+9,5$ мм до -3 мм для $L \leq 2000$ мм.

Отклонение на габаритный размер по длине ТС без соединительной головки:

- до 500 мм должно быть $+10$ мм;
- от 500 мм до 1000 мм должно быть $+20$ мм;
- свыше 1000 мм должно быть $+40$ мм.

Отклонения остальных размеров, приведенных на рисунках данных ТУ должны быть не более ± 3 мм, если не указано иное.



1 – первичный преобразователь

Рисунок В.2 - Исполнение ТС Метран-2000
без соединительной головки

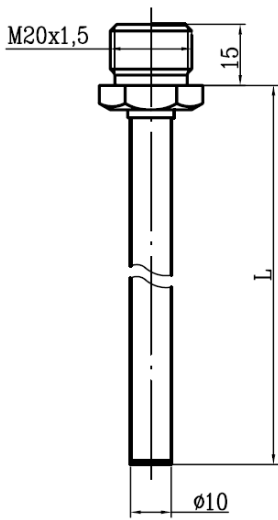
ПРИЛОЖЕНИЕ Г

(обязательное)

Конструктивные исполнения ПП с кодом А

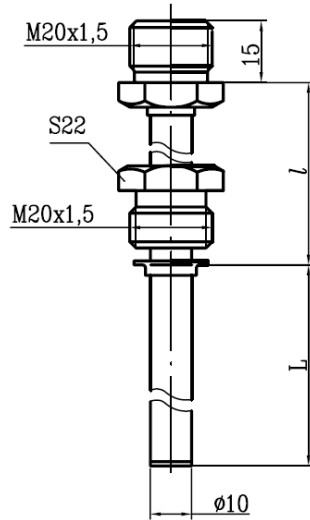
Г.1 Конструктивные исполнения ПП ТС с кодом А.

Значения размеров L , l приведены в таблице Л.2.



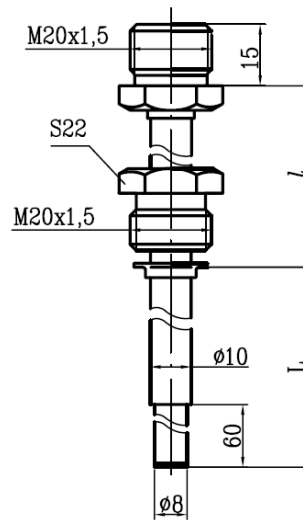
A01

Рисунок Г.1



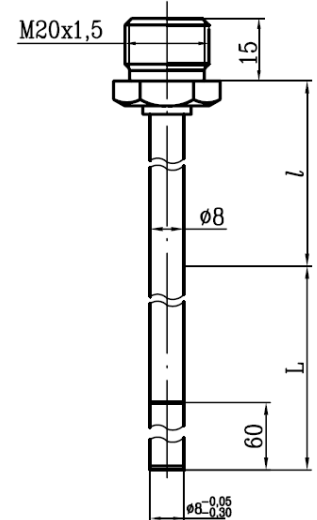
A02

Рисунок Г.2



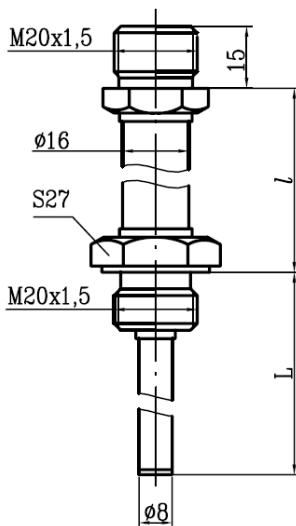
A03

Рисунок Г.3



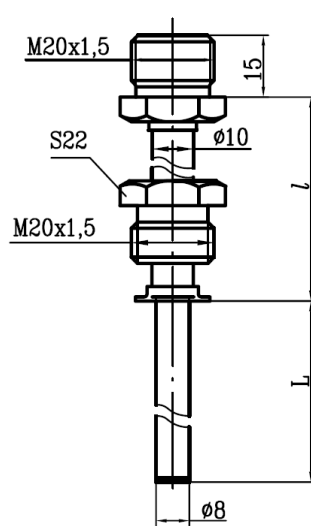
A04

Рисунок Г.4



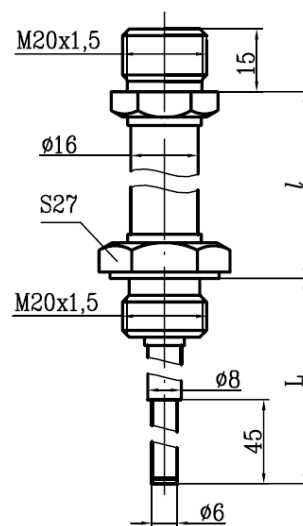
A05

Рисунок Г.5



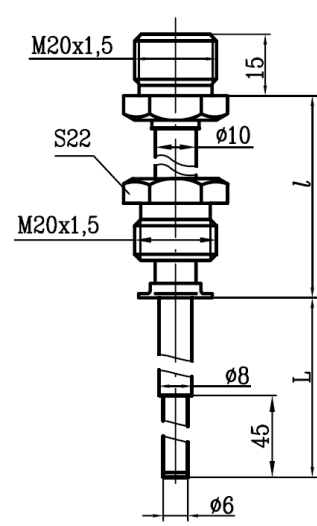
A06

Рисунок Г.6



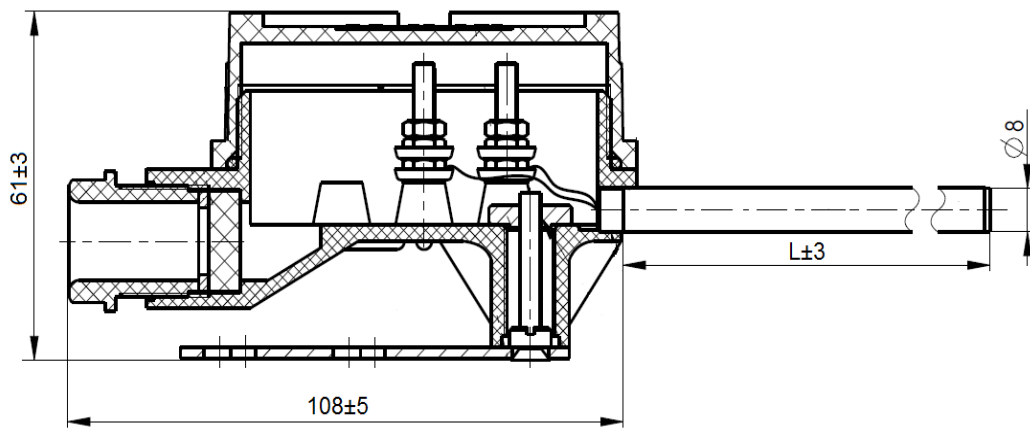
A07

Рисунок Г.7



A08

Рисунок Г.8



A13

Рисунок Г.9

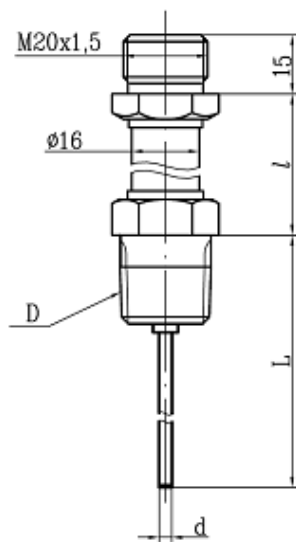
ПРИЛОЖЕНИЕ Д

(обязательное)

Конструктивные исполнения ПП с кодом В

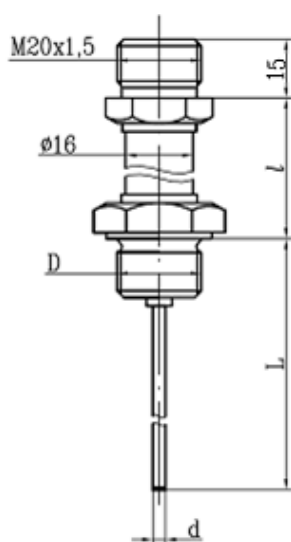
Д.1 Конструктивные исполнения ПП ТС с кодом В.

Значения размеров L , l , D , d приведены в таблице Л.3.



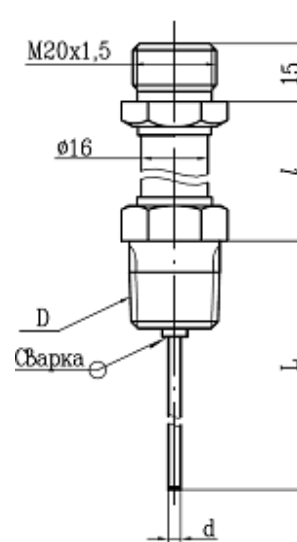
В04, В05, В07, В08

Рисунок Д.1



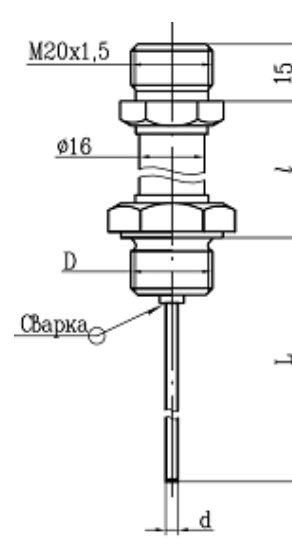
В06, В09

Рисунок Д.2



В13, В14, В16, В17

Рисунок Д.3



В15, В18

Рисунок Д.4

ПРИЛОЖЕНИЕ Е

(обязательное)

Конструктивные исполнения ПП с кодом D

Е.1 Конструктивные исполнения ПП ТС с кодом D.

Значения размеров L , l приведены в таблице Л.4.

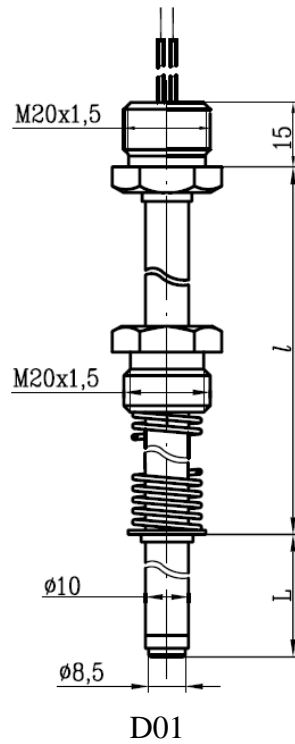


Рисунок Е.1

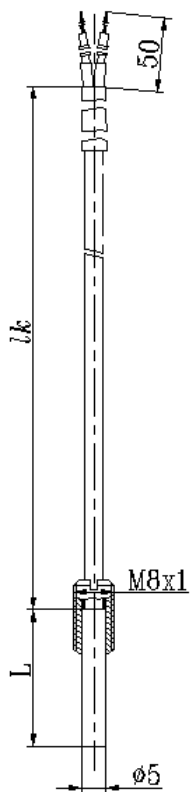
ПРИЛОЖЕНИЕ Ж

(обязательное)

Конструктивные исполнения ПП с кодом Е

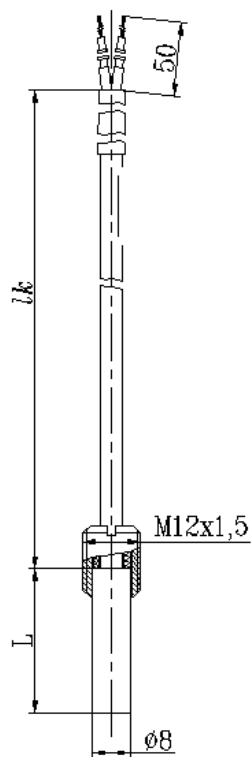
Е.1 Конструктивные исполнения ПП ТС с кодом Е

Значения размеров L , l_k приведены в таблице Л.5.



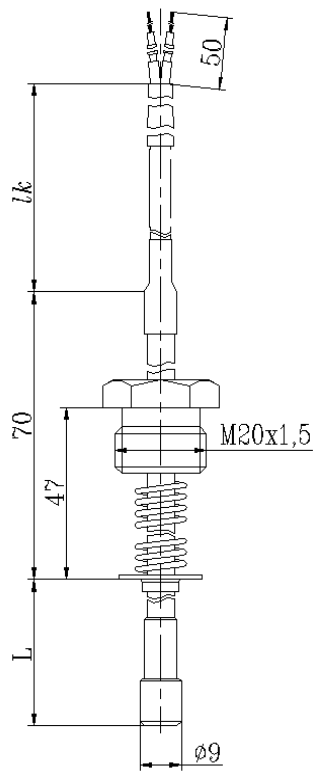
Е07

Рисунок Ж.1



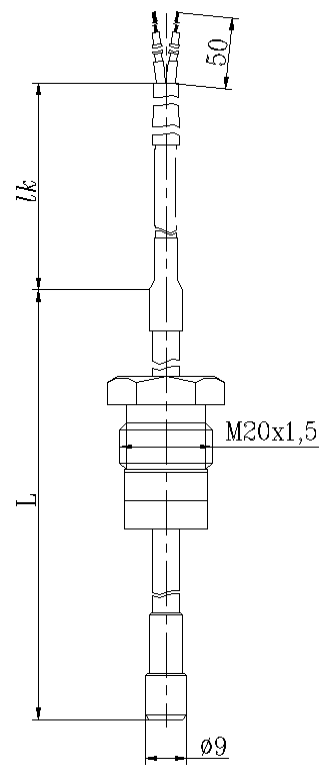
Е08

Рисунок Ж.2



Е09

Рисунок Ж.3



Е10

Рисунок Ж.4

ПРИЛОЖЕНИЕ И

(обязательное)

Конструктивные исполнения соединительных головок

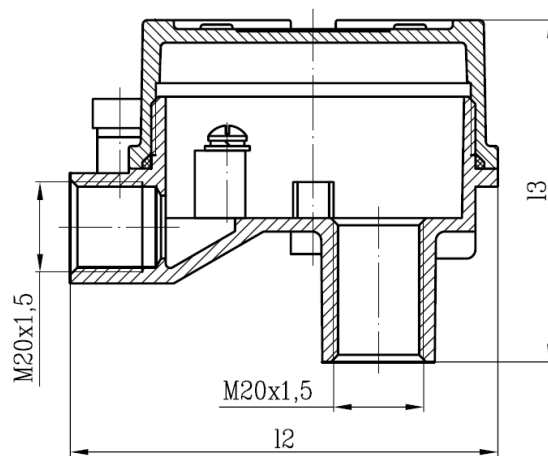
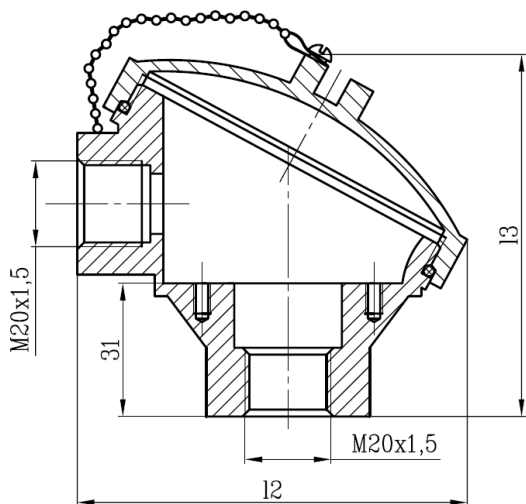


Рисунок И.1 – Соединительная головка А1, С1

Рисунок И.2 – Соединительная головка А2, А3

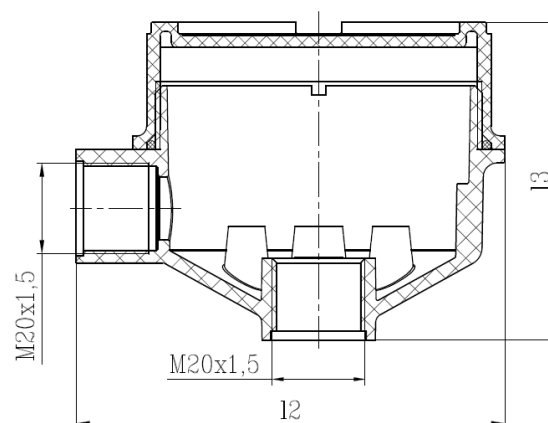
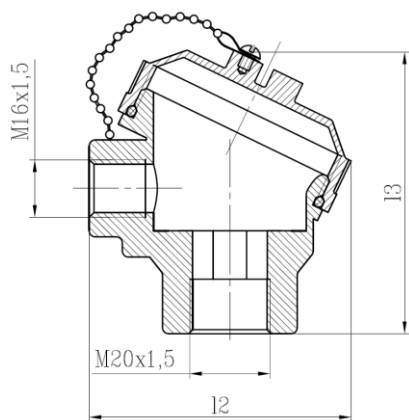


Рисунок И.3 – Соединительная головка А4

Рисунок И.4 – Соединительная головка П1(Р1)

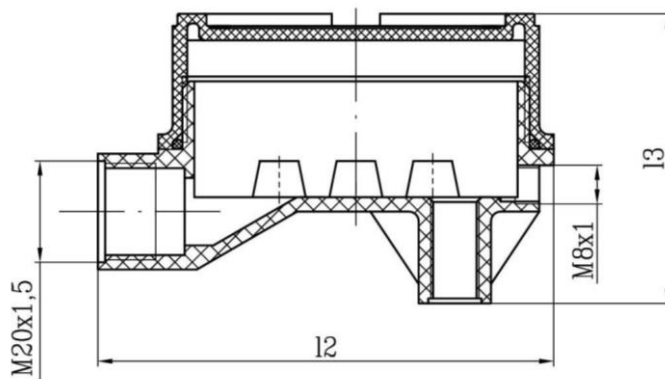
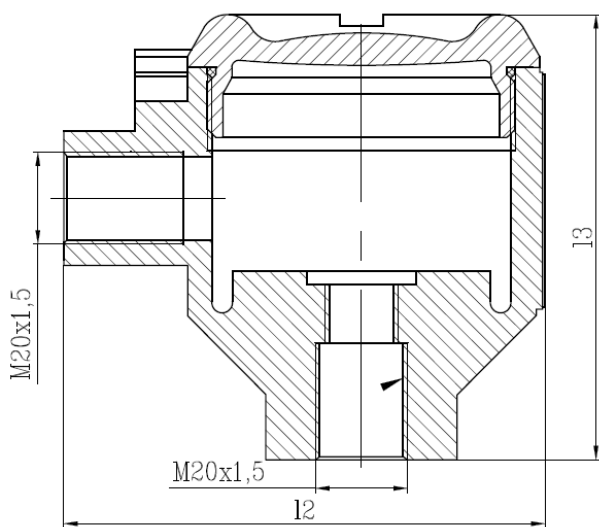


Рисунок И.5 – Соединительная головка А5

Рисунок И.6 – Соединительная головка П2

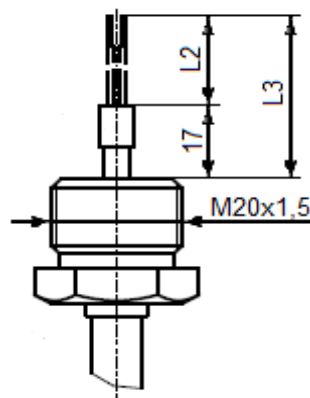
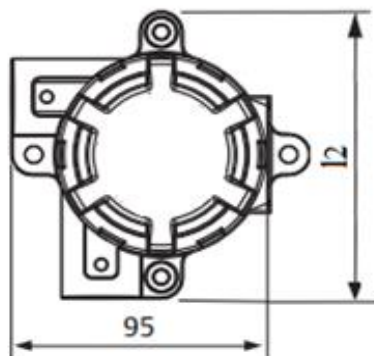
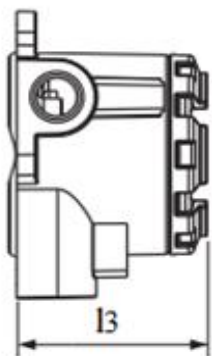


Рисунок И.7 – Соединительная головка А6

Рисунок И.8 –ТС без соединительной головки

Таблица И.1 – Характеристики соединительных головок

Код конструктивного исполнения	Материал	Степень защиты	Габаритные размеры, мм		Масса, кг, не более	Рисунок	Примечание	Климатические исполнения по ГОСТ 15150
			12	13				
NA	-	IP5X	115±3 ¹⁾	60±3 101±3 ²⁾	-	И.8	Для ТС общепромышленного исполнения и исполнения Exia и Exd ³⁾	У1, ТС1, ТВ1, У1.1, Т3
A1	Алюминиевый сплав	IP65	85±5	90±5	0,28	И.1	Для ТС общепромышленного исполнения и исполнения Exia	У1, ТС1, ТВ1, ТМ1, У1.1, Т3
A2	Алюминиевый сплав	IP65	95±5	76±5	0,26	И.2	Для ТС исполнений Exd и Exia	У1, ТС1, ТВ1, ТМ1, У1.1, Т3
A3	Алюминиевый сплав	IP65	95±5	76±5	0,26	И.2	Для ТС общепромышленного исполнения	У1.1, Т3
A4	Алюминиевый сплав	IP65	65±5	75±5	0,12	И.3	Для ТС общепромышленного исполнения и исполнения Exia (малогабаритная головка)	У1.1, Т3
A5	Алюминиевый сплав	IP66/ IP68	105±5	100±5	0,6	И.5	Для ТС общепромышленного исполнения и исполнения Exia и Exd	У1, ТС1, ТВ1, ТМ1, У1.1, Т3
C1	Нержавеющая сталь	IP65	85±5	90±5	0,78	И.1	Для ТС общепромышленного исполнения и исполнения Exia	У1, ТС1, ТВ1
П1(Р1) ⁴⁾	Полиамид	IP65	94,5±5	70±5	0,1	И.4	Для ТС общепромышленного исполнения и исполнения Exia	У1.1, Т3
П2	Полиамид	IP65	94,5±5	60±5	0,1	И.6	Для ТС общепромышленного исполнения и исполнения Exia	У1.1, Т3
A6	Алюминиевый сплав	IP66/ IP68	112±5	75±5	0,6	И.7	Для ТС общепромышленного исполнения и исполнения Exia и Exd	У1, ТС1, ТВ1, ТМ1, У1.1, Т3

¹⁾ Только для ТС с кабельной конструкцией чувствительного элемента.

²⁾ Только для ТС конструктивные исполнения ПП с кодом F.

³⁾ ТС без соединительной головки для исполнения Exd должны использоваться в сборке с соответствующими оболочками, имеющими сертификат соответствия ТР ТС 012/2011

⁴⁾ Верхний предел измерений не более 500°С при применении соединительной головки П1 (Р1).

ПРИЛОЖЕНИЕ К

(обязательное)

Конструктивные исполнения кабельных вводов

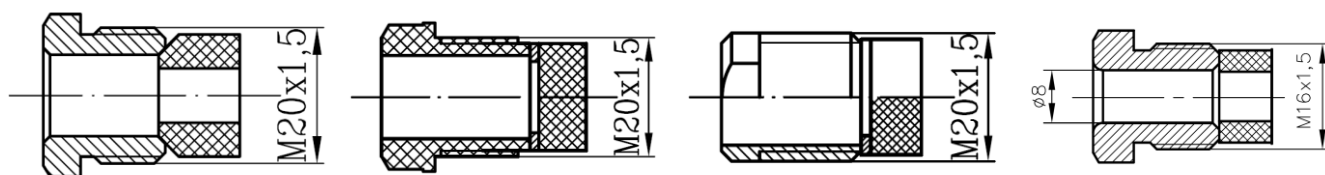


Рисунок К.1 - Сальниковый ввод (С)

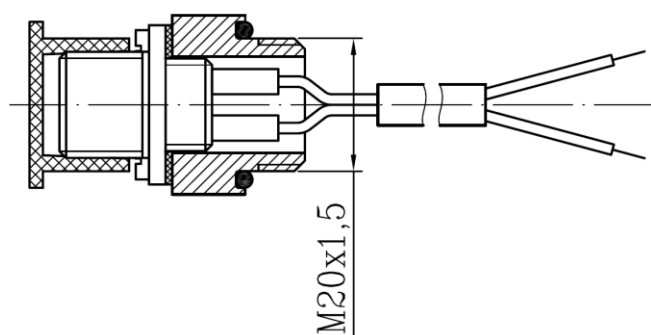


Рисунок К.2 – Штепсельный разъем (ШР)
(вилка 2PM14)

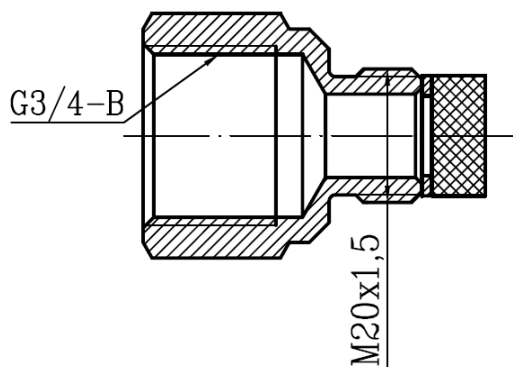


Рисунок К.3 – G3/4"

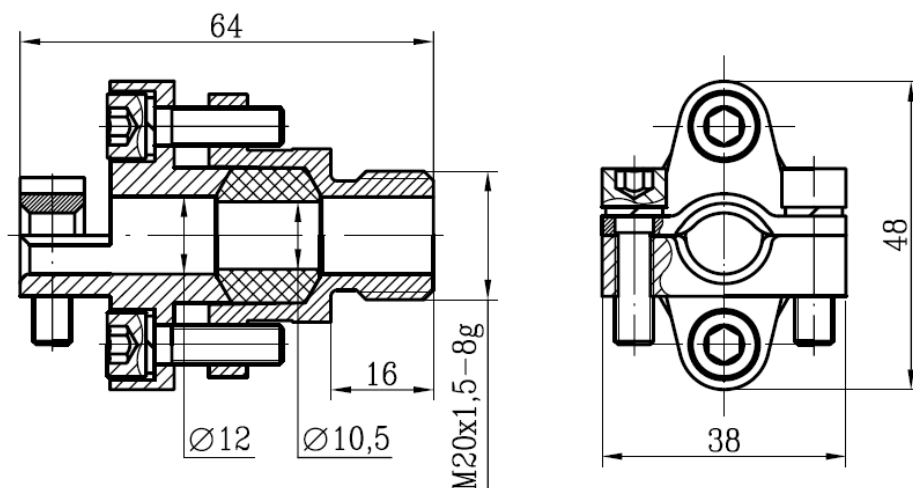


Рисунок К.4 – Ввод кабельный для монтажа бронированного кабеля (БК)

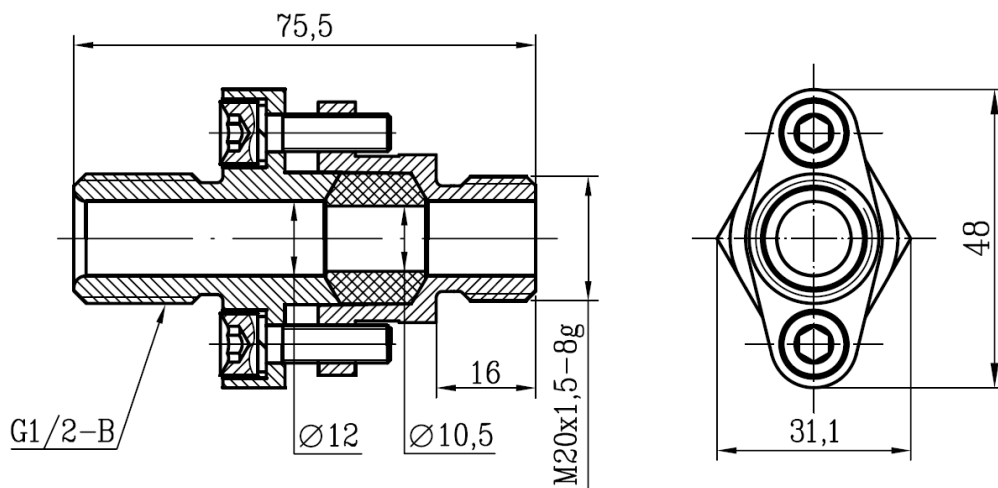


Рисунок К.5 – Ввод кабельный для трубного монтажа (ТБ 1/2")

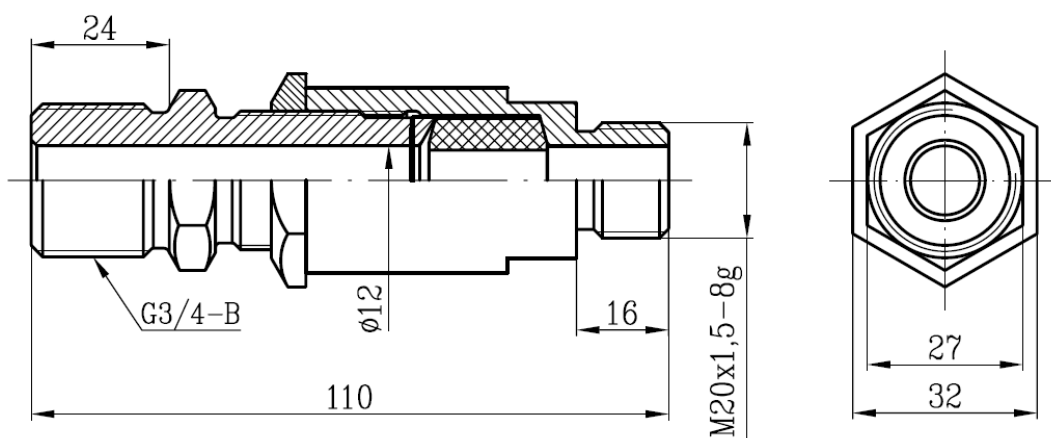


Рисунок К.6 – Ввод кабельный для трубного монтажа (ТБ 3/4")

Таблица К.1 – Характеристики кабельных вводов

Код конструктивного исполнения	Масса, кг, не более	Рисунок	Применение
С	0,04	К.1	Для ТС общепромышленного исполнения
ШР	0,08	К.2	
G 3/4"	0,06	К.3	
БК ¹⁾	0,08	К.4	Для ТС Ех исполнений
ТБ 1/2" ¹⁾	0,14	К.5	
ТБ 3/4" ¹⁾	0,40	К.6	

¹⁾ При работе с кабельными вводами БК, ТБ 1/2", ТБ 3/4" необходимо применять кабель диаметром от 9 до 11 мм.

Таблица К.2 – Возможные сочетания кабельных вводов, соединительных головок и видов взрывозащиты ТС

Код конструктивного исполнения кабельного ввода	Общепромышленное исполнение			Исполнение ЕхIа			Исполнение Ехd
	Соединительная головка						
	NA	A1, A3, C1, A5, A6, A2 ¹⁾	П1(P1), A4	NA	A1, C1	П1(P1), A4	A2, A5, A6
Кабельный ввод отсутствует	+	-	-	+	-	-	+
С	-	+	+	-	+	+	-
ШР ²⁾	-	+	-	-	-	-	-
G 3/4"	-	+	-	-	+	-	-
БК	-	+	-	-	+	-	+
ТБ 1/2"	-	+	-	-	+	-	+
ТБ 3/4"	-	+	-	-	+	-	+

Примечание - Знак «+» означает – сочетание возможно, знак «-» - сочетание невозможно.

¹⁾Только для конструктивного исполнения F
²⁾Только с кодом опции ХА

ПРИЛОЖЕНИЕ Л
(обязательное)
Основные характеристики ПП

Таблица Л.1

Тип НСХ	Класс допуска	Вид ЧЭ	Схема соединений × количество ЧЭ	Диапазон измерений, °С	Код конструктивного исполнения ПП
Pt100	AA	проволочный	4×1	От минус 50 до 250	A01-A06, B04-B09, B13-B18,
			3×1, 4×1	От минус 50 до 250	F01-F08
		пленочный	4×1	От 0 до плюс 150	A01-A06, B04-B09, B13-B18
			3×1, 4×1	От 0 до плюс 150	F01-F08
			3×2	От 0 до плюс 150	F01, F02, F05, F06, B07- B09, B16- B18
	A	проволочный	4×1	От минус 100 до плюс 450	B04-B09, B13-B18
			3×1, 4×1	От минус 100 до плюс 450	F01-F08
			3×1, 4×1	От минус 30 до плюс 300	A01-A06 F01-F08
			3×2	От минус 30 до плюс 300	F01, F02, F05, F06, B07- B09, B16- B18
			4×1	От минус 30 до плюс 300	B04-B09, B13-B18, D01
			3×2	От минус 30 до плюс 200	A01-A06
			3×1, 4×1	От минус 30 до плюс 200	A01-A08
	B	пленочный	2×1, 3×1, 4×1	От минус 50 до плюс 400 От минус 70 до плюс 400	A01-A06
			3×1, 4×1	От минус 50 до плюс 400	F01-F08
			3×2	От минус 50 до плюс 400	F01, F02, F05, F06, B07- B09, B16- B18
			4×1	От минус 50 до плюс 400	A01-A06, B04-B09, B13-B18, D01
				От минус 50 до плюс 150	A13
				От минус 196 до плюс 500	B04-B09, B13-B18
		3×1, 4×1	От минус 196 до плюс 400	F01-F08	
		3×2	От минус 196 до плюс 400	F01, F02, F05, F06	
		проволочный	4×1	От минус 196 до плюс 600 ¹⁾	A01-A06, B04-B09, B13-B18
			3×1, 4×1	От минус 196 до плюс 600	F01-F08
пленочный			2×1, 3×1, 4×1	От минус 50 до плюс 200	A01-A08
			2×2, 3×2	От минус 50 до плюс 200	A01-A06
	4×1		От минус 50 до плюс 120	E07-E10	
C		4×1	От минус 50 до плюс 120 От минус 50 до плюс 150	E07-E10 A13	
100П	AA	проволочный	4×1	От минус 50 до плюс 250	A01-A06, B04-B09, B13-B18
			3×1, 4×1	От минус 50 до плюс 250	F01-F08
	A		3×1, 4×1	От минус 50 до плюс 450	A01-A06, F01-F08
			4×1	От минус 50 до плюс 450	B04-B09, B13-B18
			4×1	От минус 50 до плюс 400	D01
	B		2×1, 3×1, 4×1	От минус 50 до плюс 500 От минус 196 до плюс 500	A01-A06
			3×1, 4×1	От минус 196 до плюс 500	F01-F08
			2×1, 3×1, 4×1	От минус 50 до плюс 200	A01-A08
			2×2, 3×2	От минус 50 до плюс 200	A01-A06
			4×1	От минус 50 до плюс 120	E07-E10
			4×1	От минус 50 до плюс 400	D01
C		4×1	От минус 50 до плюс 120	E07-E10	

Продолжение таблицы Л.1

Тип НСХ	Класс допуска	Вид ЧЭ	Схема соединений × количество ЧЭ	Диапазон измерений, °С	Код конструктивного исполнения ПП
50М	В	проволочный	2×1, 3×1, 4×1	От минус 50 до плюс 150	A01-A08
			2×2, 3×2	От минус 50 до плюс 150	A01-A06
			4×1	От минус 50 до плюс 150	A13
	С		2×1, 3×1, 4×1	От минус 50 до плюс 180	A01-A08
			2×2, 3×2	От минус 50 до плюс 180	A01-A06
			4×1	От минус 50 до плюс 150	A13
100М	В	проволочный	2×1, 3×1, 4×1	От минус 50 до плюс 150	A01-A08
			2×2, 3×2	От минус 50 до плюс 150	A01, A02
			4×1	От минус 50 до плюс 150	A13
			4×1	От минус 50 до плюс 150	D01
	С		2×1, 3×1, 4×1	От минус 50 до плюс 180	A01-A08
			2×2, 3×2	От минус 50 до плюс 180	A01, A02
			4×1	От минус 50 до плюс 150	A13
			4×1	От минус 50 до плюс 180	D01

¹⁾ Только для ТС с кабельной конструкцией чувствительного элемента.

Таблица Л.2 – Конструктивные исполнения ПП с кодом А

Код конструктивного исполнения ПП	Наружный диаметр защитной арматуры, мм	Тип НСХ	Длина монтажной части L ⁵⁾ , мм	Длина наружной части l, мм	Рисунок
A01	10	50М, 100М, 100П, Pt100	От 120 до 2000 ¹⁾	-	Г.1
			От 120 до 1000 ²⁾		
			120 ³⁾		
A02	10	50М, 100М, 100П, Pt100	От 60 до 3150 ¹⁾	80, 120	Г.2
			От 60 до 1000 ²⁾		
			От 60 до 120 ³⁾		
A03	8	50М, 100М, 100П, Pt100	От 100 до 2000 ¹⁾	80, 120	Г.3
			От 100 до 1000 ²⁾		
		100П, Pt100 ⁴⁾	100, 120 ³⁾		
A04	8	50М, 100М, 100П, Pt100	От 120 до 2000 ¹⁾	80, 120	Г.4
			От 120 до 1000 ²⁾		
			120		
A05	8	50М, 100М, 100П, Pt100	От 60 до 2000 ¹⁾	80, 120	Г.5
			От 60 до 1000 ²⁾		
			От 60 до 120 ³⁾		
A06	8	50М, 100М, 100П, Pt100	От 60 до 2000 ¹⁾	80, 120	Г.6
			От 60 до 2000 ²⁾		
			От 60 до 120 ³⁾		
A07	6	50М, 100М, 100П, Pt100,	От 100 до 320 ¹⁾	80, 120	Г.7
			От 100 до 320 ²⁾		
		100П, Pt100 ⁴⁾	100, 120 ³⁾		
			От 100 до 3150		

Продолжение таблицы Л.2

Код конструктивного исполнения ПП	Наружный диаметр защитной арматуры, мм	Тип НСХ	Длина монтажной части L ⁵⁾ , мм	Длина наружной части l, мм	Рисунок
А08	6	50М, 100М, 100П, Pt100	От 100 до 320 ¹⁾	80, 120	Г.8
			От 100 до 320 ²⁾		
			100, 120 ³⁾		
		100П, Pt100 ⁴⁾	От 100 до 3150		
А13	8	50М, 100М, Pt100	100	-	Г.9

Примечание

1 ТС исполнения А имеют традиционную и кабельную конструкцию ЧЭ. Кабельная конструкция реализована для ЧЭ с НСХ типа Pt100 (класс допуска В, А, АА) и с НСХ типа 100П (класс допуска А, АА).

2 Указанные размеры могут быть выполнены в пределах максимальных значений по согласованию с изготовителем, кроме исполнений Ех.

¹⁾ Для ТС со схемой соединения 4×1, 3×1, 3×2, а также для ТС с НСХ типа 50М, 100М.

²⁾ Для ТС с НСХ типа Pt100, 100П, схемой соединения 2×1, 2×2 и максимальной температуры применения до 200 °С.

³⁾ Для ТС с НСХ типа Pt100, 100П, схемой соединения 2×1 и максимальной температуры применения до 500 °С.

⁴⁾ Только для ТС с кабельной конструкцией чувствительного элемента.

⁵⁾ Длина монтажной части ТС выбирается из ряда: 60, 80, 100, 120, 160, 200, 250, 320, 400, 500, 630, 800, 1000, 1250, 1600, 2000, 2500, 3150 мм. Дополнительно длина монтажной части может выбираться из представленного ряда длин в границах диапазона, указанного в таблице, в соответствии с кодом конструктивного исполнения с шагом в 5 мм.

Таблица Л.3 – Конструктивные исполнения ПП с кодом В

Код конструктивного исполнения ПП	Наружный диаметр (d), мм	Обозначение резьбы монтажного штуцера (D)	Тип НСХ	Длина монтажной части L*, мм	Длина наружной части l, мм	Рисунок
В04	4,5	К1/2"	Pt100 100П	От 60 до 50000	120, 160, 200	Д.1
В05	4,5	К1/4"				Д.1
В06	4,5	М20×1,5				Д.2
В07	6	К1/2"				Д.1
В08	6	К1/4"				Д.1
В09	6	М20×1,5				Д.2
В13	4,5	К1/2"				Д.3
В14	4,5	К1/4"				Д.3
В15	4,5	М20×1,5				Д.4
В16	6	К1/2"				Д.3
В17	6	К1/4"				Д.3
В18	6	М20×1,5				Д.4

Примечание

1 ТС с исполнением В имеют только кабельную конструкцию ЧЭ.

2 Указанные размеры могут быть выполнены в пределах максимальных значений по согласованию с изготовителем, кроме исполнений Ех.

*Длина монтажной части ТС выбирается из ряда: 60, 80, 100, 120, 160, 200, 250, 320, 400, 500, 630, 800, 1000, 1250, 1600, 2000, 2500, 3150, 4000, 5000, 6000, 7000, 8000, 9000, 10000, 50000 мм. Дополнительно длина монтажной части может выбираться из представленного ряда длин в границах диапазона, указанного в таблице, с шагом в 5 мм.

Таблица Л.4 – Конструктивные исполнения ПП с кодом D

Код конструктивного исполнения ПП	Тип НСХ	Длина монтажной части L, мм	Длина наружной части l, мм	Рисунок
D01	Pt100, 100П, 100М	80	160	E.1
		100	160	
		120	160	
		160	100	
		200	200	
		250	160	
		320	320	
		400	250	
		500	120	
		630	170	
		800	200	
		1000	200	
		1250	200	
		1600	200	

Примечание - Указанные размеры могут быть выполнены в пределах максимальных значений по согласованию с изготовителем, кроме исполнений Ех.

Таблица Л.5 – Конструктивные исполнения ПП с кодом E

Код конструктивного исполнения ПП	Наружный диаметр, мм	Тип НСХ	Длина монтажной части L*, мм	Длина кабеля l_k^{**} , мм	Рисунок
E07	5	50М, 100П, Pt100	28	120-2500, 3150-15000	Ж.1
E08	8	50М	30	120-2500, 3150	Ж.2
		100П, Pt100		120-2500, 3150, 5000-15000	
E09	9	50М, 100П, Pt100	60-250, 320, 400, 500	500	Ж.3
E10	9	50М, 100П, Pt100	60-250, 320, 400, 500	500	Ж.4

Примечание - Указанные размеры могут быть выполнены в пределах максимальных значений по согласованию с изготовителем, кроме исполнений Ех.

*Длина монтажной части ТС выбирается из ряда: 28, 30, 60, 80, 100, 120, 160, 200, 250, 320, 400, 500 мм. Дополнительно длина монтажной части может выбираться из представленного ряда длин в границах диапазона, указанного в таблице, в соответствии с кодом конструктивного исполнения с шагом в 5 мм.

**Длина кабеля l_k выбирается из ряда: 120, 250, 500, 800, 1000, 1600, 2000, 2500, 3150, 4000, 5000, 6000, 7000, 8000, 9000, 10000, 11000, 12000, 15000, 20000, 25000 мм. Дополнительно длина кабеля может выбираться из представленного ряда длин в границах диапазона, указанного в таблице, в соответствии с кодом конструктивного исполнения с шагом в 5 мм.

Таблица Л.5а – Конструктивные исполнения ПП с кодом F

Код конструктивного исполнения ПП	Наружный диаметр, мм	Обозначение резьбы монтажного штуцера (D)	Тип удлинителя	Тип НСХ	Длина монтажной части L ¹⁾ , мм	Рисунок
F01	6	½ NPT	Подруж.	Pt100, 100П	От 60 до 2000 ²⁾	У.1
F02	6	M20×1,5				У.2
F03	4,5	½ NPT				У.1
F04	4,5	M20×1,5				У.2
F05	6	½ NPT	Сварной			У.3
F06	6	M20×1,5				У.4
F07	4,5	½ NPT				У.3
F08	4,5	M20×1,5				У.4

Примечание - Указанные размеры могут быть выполнены в пределах максимальных значений по согласованию с изготовителем, кроме исполнений Ex.

¹⁾Длина монтажной части ТС выбирается из ряда: 60, 80, 100, 120, 160, 200, 250, 320, 400, 500, 630, 800, 1000, 1250, 1600, 2000 мм. Дополнительно длина монтажной части может выбираться из представленного ряда длин в границах диапазона, указанного в таблице, с шагом в 5 мм. Для конструктивных исполнений F01, F02, F03, F04 длина монтажной части в свободном состоянии дополнительно + 6мм.

²⁾ Для конструктивных исполнений F01-F04 длина монтажной части от 130 до 2000 мм.

Таблица Л.5б – Конструктивные исполнения ПП с кодом F и дополнительным удлинителем

Код дополнительного удлинителя	Длина удлинителя L1, мм	Код конструктивного исполнения ПП	Резьба монтажного штуцера (D)	Рисунок
N000	-	F01...F08	M20×1,5, ½ NPT	У.1- У.4
E065	65	F02, F04 F06, F08	M20×1,5	У.6
E105	105			
E145	145			
E065	65	F01, F03 F05, F07	½ NPT	У.5
E105	105			
E145	145			

Таблица Л.6 – Характеристики ТС по диапазонам измерений и материалам защитной арматуры

Код конструктивного исполнения ПП	Тип НСХ	Диапазон измерений, °С	Максимальная температура применения, °С	Код материала защитной арматуры или оболочки кабеля в зависимости от исполнения	Код защитной арматуры		
A01-A08	50M, 100M	От минус 50 до 150	150	Сталь 12X18H10T Сталь 10X17H13M2T	H10 H13		
		От минус 50 до 180	180				
	Pt100	От 0 до 150	150				
		От минус 30 до 200	200				
		От минус 50 до 200	200				
		От минус 50 до 250	250				
		От минус 30 до 300	300				
		От минус 50 до 400	400				
	100П	От минус 70 до 400	400				
		От минус 196 до 600 ¹⁾	600				
От минус 50 до 200		200					
От минус 50 до 250		250					
A13	50M, 100M, Pt100	От минус 50 до 150	150	Сталь 12X18H10T	H10		
		E07-E08	50M, 100П, Pt100	От минус 50 до 120	120	Латунь Л96, Л63	Л
				E09-E10	50M, 100П, Pt100	От минус 50 до 120	120

Продолжение таблицы Л.6

Код конструктивного исполнения ПП	Тип НСХ	Диапазон измерений, °С	Максимальная температура применения, °С	Код материала защитной арматуры или оболочки кабеля в зависимости от исполнения	Код материала защитной арматуры
В04-В09, В13-В18	Pt100	От 0 до 150 От минус 50 до 250 От минус 30 до 300 От минус 50 до 400 От минус 196 до 400 От минус 196 до 600 ¹⁾	150 250 300 400 400 600	-	-
	100П	От минус 50 до 250 От минус 50 до 450	250 450		
D01	Pt100, 100П, 100М	От минус 50 до 150 От минус 50 до 180 От минус 50 до 300 От минус 50 до 400	150 180 300 400	Сталь 12Х18Н10Т	Н10
F01 - F08	Pt100, 100П	От минус 50 до 400 От минус 30 до 300 От минус 0 до 150 От минус 196 до 400 От минус 196 до 600 От минус 100 до 450 От минус 50 до 250 От минус 196 до 500 От минус 50 до 450 От минус 50 до 250	600	AISI 321 (12Х18Н10Т)	КА

Примечания

1 Конструктивные исполнения ТС с кодом В выполнены без защитной арматуры.

2 Верхний предел измерений ТС, применяемых с измерительным преобразователем не более 300 °С для:

- исполнений «А» с НСХ типа 100П, Pt100 с традиционной конструкцией ЧЭ с длиной монтажной части (L) до 160 мм;

- исполнений «А» с НСХ типа Pt100, 100П с кабельной конструкцией ЧЭ и следующими значениями наружной (l) и монтажной (L) длины:

а) l = 0 мм, L до 160 мм;

б) l = 80 мм, L до 100 мм;

в) l = 120 мм, L до 60 мм;

- исполнений «В», «F» с НСХ типа Pt100, 100П с кабельной конструкцией ЧЭ и значениями монтажной длины (L) от 60 до 200 мм.

Верхний предел измерений ТС, применяемых с измерительным преобразователем не более 500°С для:

- исполнений «А» с НСХ типа Pt100 с кабельной конструкцией ЧЭ, ВПИ 600 °С и следующими значениями наружной (l) и монтажной (L) длины:

а) l = 0 мм, L = 200 мм;

б) l = 80 мм, L от 120 до 160 мм;

в) l = 120 мм, L от 80 до 120 мм;

г) l = 160 мм, L от 60 до 80 мм.

- исполнений «В» с НСХ типа Pt100 с кабельной конструкцией ЧЭ, ВПИ 600 °С значением монтажной длины L= 200 мм.

¹⁾ Только для ТС с кабельной конструкцией ЧЭ.

Таблица Л.7 – Масса ПП с кодами исполнения А, В, D в зависимости от длины монтажной части L.

Код конструктивного исполнения	Масса, кг, в зависимости от длины монтажной части L, мм																					
	60	80	100	120	160	200	250	320	400	500	630	800	1000	1250	1600	2000	2500	3150	4000	5000	6000-10000	50000
A01	-				0,60				0,70			0,80		0,90		1,10				-		-
A02	0,60				0,70				0,90					1,20		1,60				-		-
A03	-	0,60			0,60				0,90					1,20		1,60				-		-
A04	-		0,75		0,80			0,87	0,97		1,10	1,13	1,22							-		-
A05, A06		0,85			0,92			0,97	1,10		1,13	1,22	1,32							-		-
A07, A08	-	0,85			0,91						1,35									-		-
A13	-	0,2																				-
B04- B09, B13- B18		1,76			1,80			1,85	1,88	1,91	1,95	2,00	2,10	2,14	2,24	2,37	2,52	3,27				9,27
D01	-	0,80	-		0,80								1,00							-		-

Примечание – Значения массы ПП исполнений А, В приведены для максимально возможной длины наружной части.

Таблица Л.8 – Масса ПП с кодом исполнения Е в зависимости от длины монтажной части L

Код конструктивного исполнения ПП	Масса, кг, в зависимости от длины монтажной части L, мм											
	28	30	60	80	100	120	160	200	250	320	400	500
E07	0,6											-
E08	-	0,6										-
E09, E10			-		0,5							0,6

Таблица Л.8а – Масса ПП с кодом исполнения F в зависимости от длины монтажной части L

Код конструктивного исполнения	Масса, кг, в зависимости от длины монтажной части L, мм															
	60	80	100	120	160	200	250	320	400	500	630	800	1000	1250	1600	2000
F01																
F02																
F03																
F04																
F05		1,5				1,56				1,60		1,64	1,68	1,71	1,76	1,82
F06																
F07																
F08																

Таблица Л.9 – Варианты исполнений ТС

Код конструктивного исполнения ПП	Назначение и способ контакта с измеряемой средой	Вид исполнения по взрывозащите	Вид исполнения по ремонтпригодности
A01, A02, A03, A04, A05, A06, A07, A08, B13-B18	Общепромышленные, универсальные и взрывозащищенные для измерения температуры жидких и газообразных сред, погружаемые	Общепромышленные, Ex	Неремонтируемый
A13		Общепромышленные	Неремонтируемый
(A01-A08) ¹⁾ , B04-B09		Общепромышленные, Ex	Ремонтируемый
D01	Измерение температуры малогабаритных подшипников, поверхности твердых тел, корпусов и головок термопластавтоматов, поверхностные	Общепромышленные, Ex	Неремонтируемый
E07-E10		Общепромышленные	
F01-F04	Универсальные, погружаемые.	Общепромышленные, Ex	Неремонтируемый
F05-F08		Общепромышленные, Ex	Неремонтируемый
¹⁾ Для ТС с кабельной конструкцией ЧЭ и НСХ типа Pt100, 100П.			

Таблица Л.10 – Характеристики комплектов ТС

Код конструктивного исполнения ПП	Тип НСХ	Класс допуска	Схема соединений × количество ЧЭ	Длина монтажной части L, мм	Код конструктивного исполнения соединительной головки	Код исполнения кабельного ввода	Вид исполнения по взрывозащите
A02	Pt100 100П	A, B	4×1	60, 80, 100, 120, 160, 200, 250, 320, 400	A1	C	Общепромышленные, Exia
	100M	B					
	100П(МІС)	A					
	Pt100(МІС)	A, B					
A03	Pt100 100П	A, B		100, 120, 160, 200, 250, 320, 400			
	100M	B					
	100П(МІС)	A					
	Pt100(МІС)	A, B					
Примечание – Комплекты ТС изготавливаются только в климатических исполнениях У1.1, Т3.							

Таблица Л.11 – Допустимые варианты ТС для градуировки

Тип НСХ	Вид ЧЭ	Класс допуска	Схема соединений × количество ЧЭ	Диапазон измерений, °С	Код конструктивного исполнения ПП	Код градуировки ¹⁾
Pt100	проволочный	В	4×1	От минус 196 до 600	В04-В09, В13-В18, F01-F08	V1, V2, V3, V4
Pt100	пленочный	В	4×1	От минус 196 до 400	В04-В09, В13-В18, F01-F08	V1, V2, V4

¹⁾ Минимальная длина монтажной части 150 мм для V1 и V2, 300 мм для V3, 500 мм для V4

Таблица Л.12 – Ограничение температур для кода X2

Длина монтажной части L, мм	Ограничение максимальной температуры, °С					Ограничение минимальной температуры, °С ¹⁾				
	Длина наружной части					Длина наружной части				
	–	80	120	160	св. 160	–	80	120	160	св. 160
до 100	300	300	300	300	500	-60	-60	-60	-60	-60
св. 100 до 160	300	300	300	500	500	-60	-60	-60	-60	-60
св. 160 до 200	300	300	500	500	нет	-60	-60	-60	-60	-60
св. 200 до 250	300	500	500	нет	нет	-60	-60	-60	-60	-60
св. 250 до 320	500	500	нет	нет	нет	-60	-60	-60	-60	-60
св. 320 до 400	500	нет	нет	нет	нет	-60	-60	-60	-60	-180
св. 400 до 500	нет	нет	нет	нет	нет	-60	-60	-180	-180	-180
св. 500	нет	нет	нет	нет	нет	-180	-180	-180	-180	-180

¹⁾ Температуры от минус 195 °С до минус 71 °С недоступны для выбора.

ПРИЛОЖЕНИЕ М

(обязательное)

Схемы соединений внутренних проводников

Схемы соединений внутренних проводников для ТС без опции ХА (рисунок М1-М18), допускается только цветовая маркировка проводников, для ТС с опцией ХА схемы соединений показаны в 12.5363.000.00 РЭ на измерительный преобразователь Метран-2700.

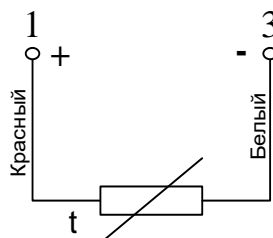


Рисунок М.1 – Двухпроводная схема с одним ЧЭ

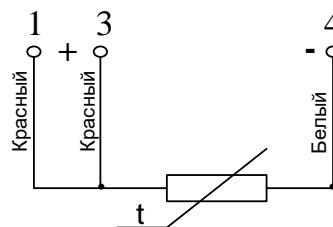


Рисунок М.2 – Трехпроводная схема с одним ЧЭ

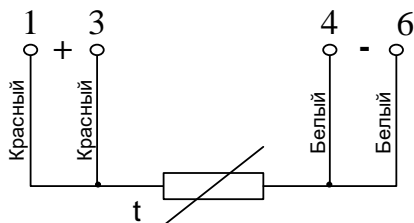


Рисунок М.3 – Четырехпроводная схема с одним ЧЭ

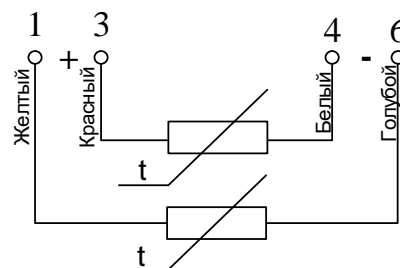


Рисунок М.4 – Двухпроводная схема с двумя ЧЭ

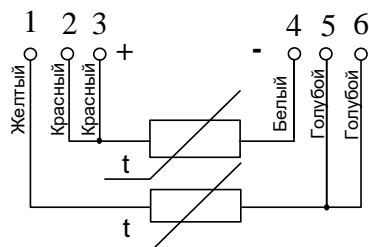


Рисунок М.5 – Трехпроводная схема с двумя ЧЭ

Примечание – Допускается вместо белого использовать провод без маркировки.

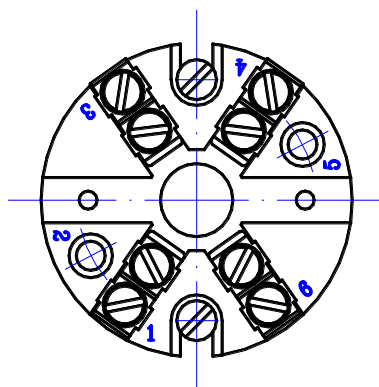


Рисунок М.6 – Размещение контактов ТС с соединительной головкой А1, А2, А3, А5, С1

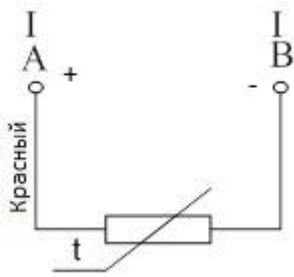


Рисунок М.7 – Двухпроводная схема ТС с одним ЧЭ с соединительной головкой А4

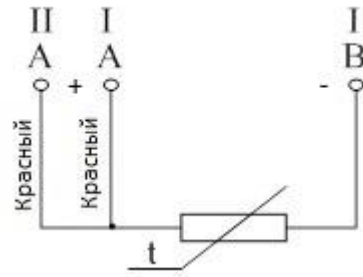


Рисунок М.8 – Трехпроводная схема ТС с одним ЧЭ с соединительной головкой А4

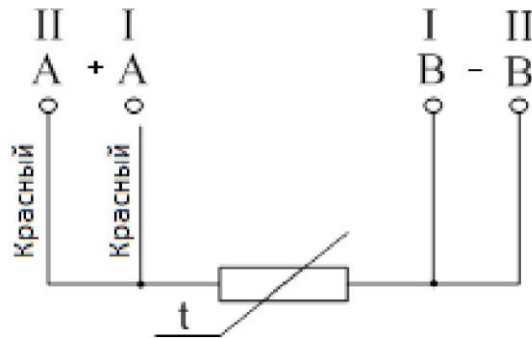


Рисунок М.9 – Четырехпроводная схема ТС с одним ЧЭ с соединительной головкой А4

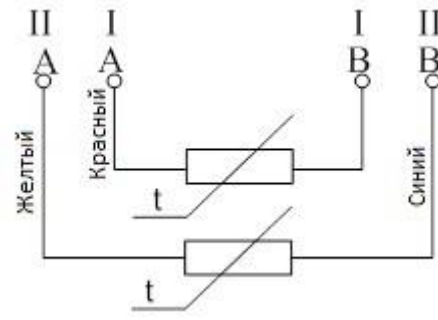


Рисунок М.10 – Двухпроводная схема ТС с двумя ЧЭ с соединительной головкой А4

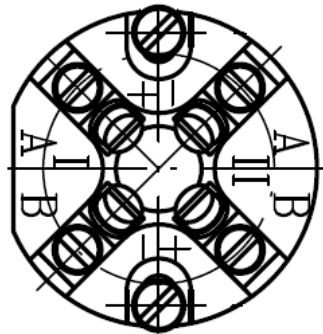


Рисунок М.11 – Размещение контактов ТС с соединительной головкой А4

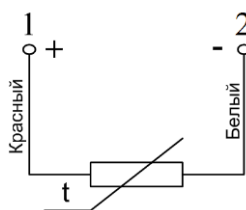


Рисунок М.12 – Двухпроводная схема с одним ЧЭ

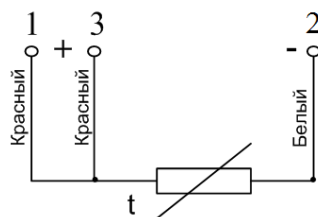


Рисунок М.13 – Трехпроводная схема с одним ЧЭ

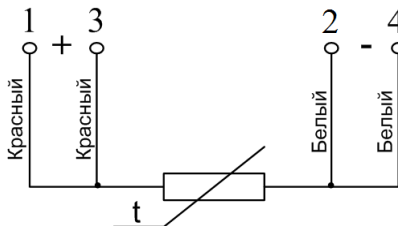


Рисунок М.14 – Четырехпроводная схема с одним ЧЭ

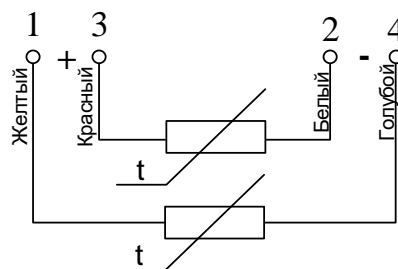


Рисунок М.15 – Двухпроводная схема с двумя ЧЭ

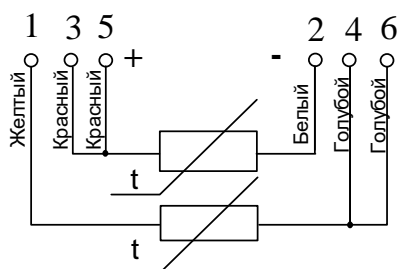


Рисунок М.16 – Трехпроводная схема с двумя ЧЭ

Примечание – Допускается вместо белого использовать провод без маркировки.

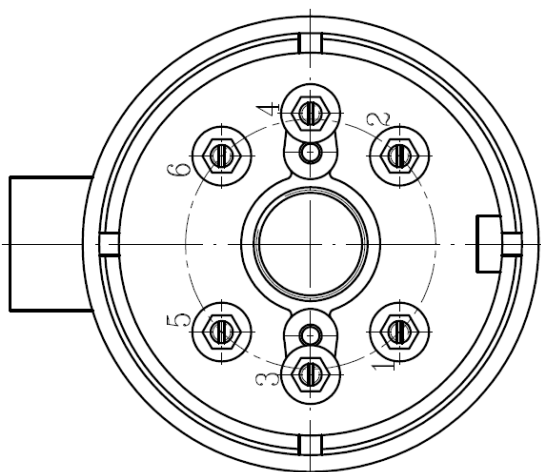


Рисунок М.17 – Размещение контактов ТС в соединительной головке П1(Р1)

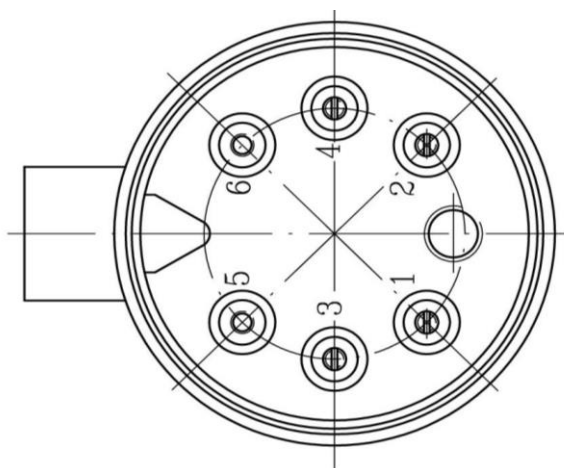


Рисунок М.18 – размещение контактов ТС в соединительной головке П2

Чертеж средств взрывозащиты ТС Метран-2000-Exd
(для НСХ типа 50М, 100М, 100П, Р100)
с соединительной головкой А5

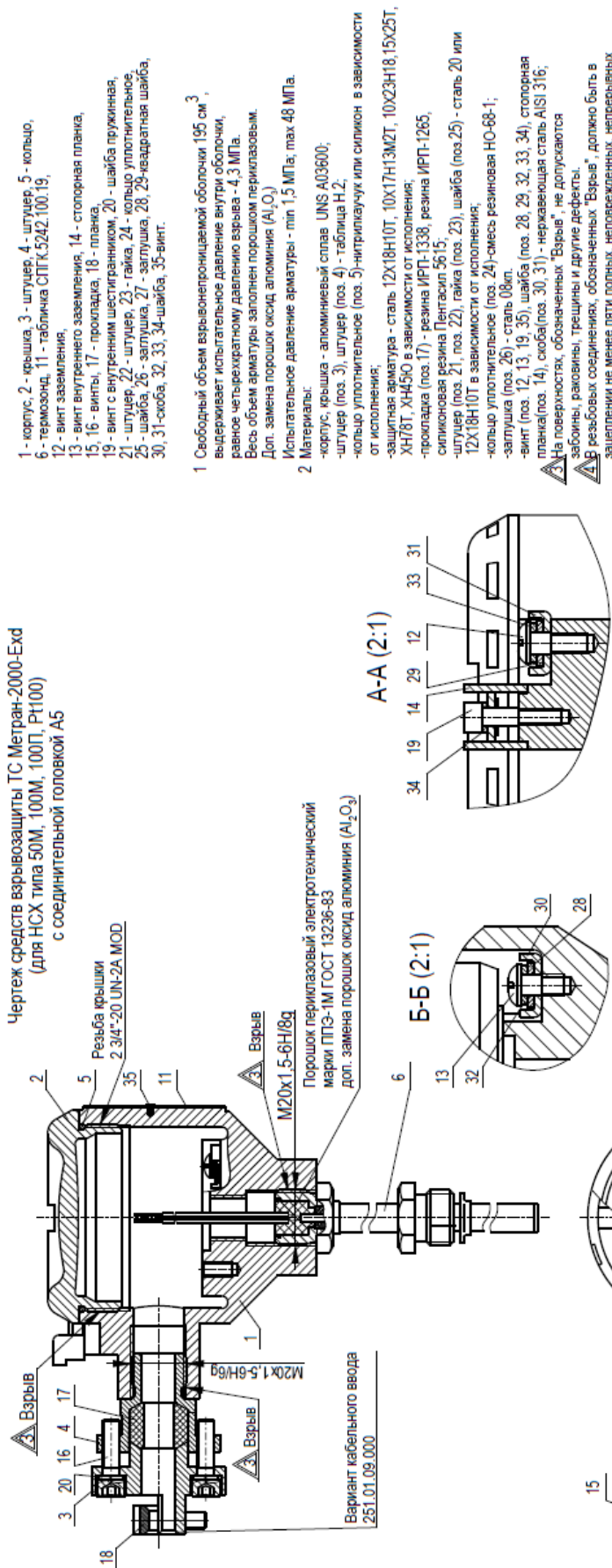
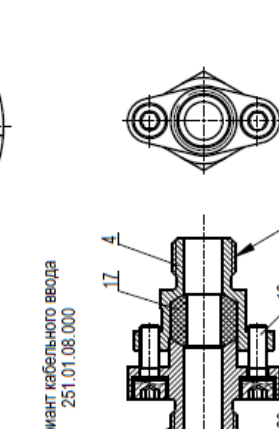
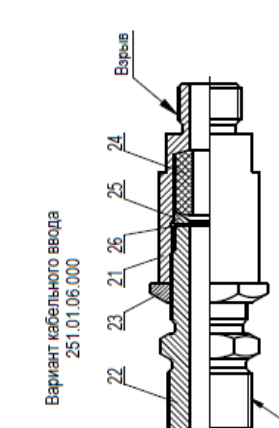
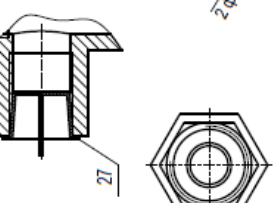
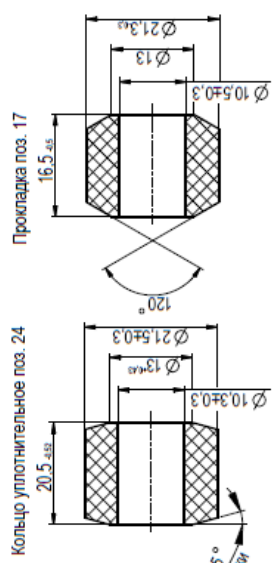


Таблица Н.2

Тип кабельного ввода	Материал деталей	Штуцер поз. 4
251.01.08.000	Штуцер поз. 3 Сплав АК-12 армированный сталью 12Х18Н10Т	Сплав АК-12
251.01.09.000	Сплав АК-12	Сплав АК-12



ПРИЛОЖЕНИЕ Р

Чертеж средств взрывозащиты ТС Метран-2000-Exd
(для НСХ типа Pt100) с кабельной конструкцией ЧЭ

- 1 - корпус, 2 - крышка, 3 - штуцер, 4 - штуцер, 5 - кольцо, 6 - термозонд, 7 - стопорное кольцо С12 65Г.016 ГОСТ 13943-86, 8 - втулка, 9 - стопорное кольцо С14 65Г.016 ГОСТ 13943-86, 10 - элемент чувствительный
- 11 - табличка СПТК.5242.100.18 или СПТК.5242.100.19, 12 - болт заземления, 13 - винт внутреннего заземления, 14 - стопорная планка, 15, 16 - винты, 17 - прокладка, 18 - планка, 19 - винт с внутренним шестигранником, 20 - шайба пружинная, 21 - штуцер, 22 - штуцер, 23 - гайка, 24 - кольцо уплотнительное, 25 - шайба, 26 - заглушка, 27 - заглушка, 28 - пружина, 29 - фланец

- 1 Свободный объем взрывонепроницаемой оболочки 130 см³. Испытательное давление - 1 МПа.
- Максимальный свободный объем арматуры 109 см³. Испытательное давление арматуры - min 1,5 МПа, max 48 МПа.
- 2 Материалы:
 - корпус, крышка - сплав АК-12;
 - штуцер (поз. 3), штуцер (поз. 4) - таблица Р.1;
 - кольцо уплотнительное (поз. 5) - бугаден-нитрильный лаучук или силикон в зависимости от исполнения;
 - защитная арматура (термозонд) - сталь 12Х18Н10Т, 10Х17Н13М2Т, 10Х23Н16, 15Х23Т, ХН78Т, ХН49Ю в зависимости от исполнения;
 - втулка (поз. 8), прокладка прокладка (поз. 17) - резина ИРТ-1338;
 - штуцер (поз. 21, поз. 22), гайка (поз. 23), шайба (поз. 25) - сталь 20 или 12Х18Н10Т в зависимости от исполнения;
 - кольцо уплотнительное (поз. 24) - смесь резиновая НО-68-1;
 - заглушка (поз. 26) - сталь 08кп;
 - пружина (28) - 51Х04-Е-ХН;
 - фланец (29) - 12Х18Н10Т.

⚠ На поверхностях, обозначенных "Взрыв", не допускаются забоины, раковины, трещины и другие дефекты.

⚠ Резьбовых соединениях, обозначенных "Взрыв", должно быть в зацеплении не менее пяти полных, неповрежденных, непрерывных витков.

⚠ Длина резьбы резьбовых соединений, обозначенных "Взрыв" - не менее 8 мм.

- 6 Маркировочные таблички: СПТК.5242.100.18, СПТК.5242.100.19.
- 7 Прокладка поз. 17, кольцо уплотнительное поз. 24 предназначены для монтажа кабеля с наружным диаметром от 9 мм до 11 мм.
- 8 Узел уплотнения ЧЭ фиксируется стопорным кольцом поз. 7 в натяг, обеспечиваемым размерами втулки поз. 8 и расположением канавки штуцера.
- 9 Внутренние диаметры в уплотнительной втулке поз. 8: 2,5 мм, 4,0 мм, 5,5 мм.

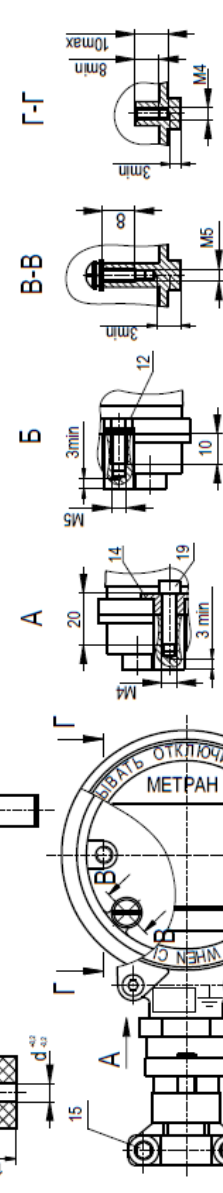
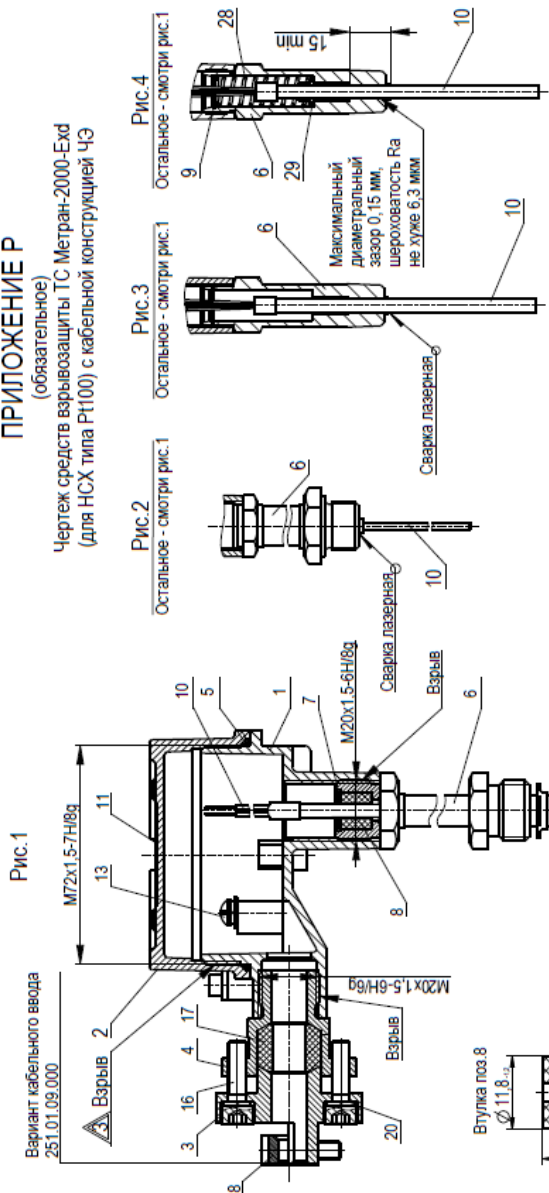
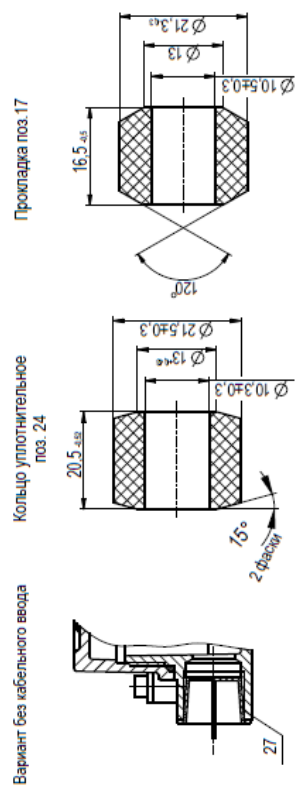
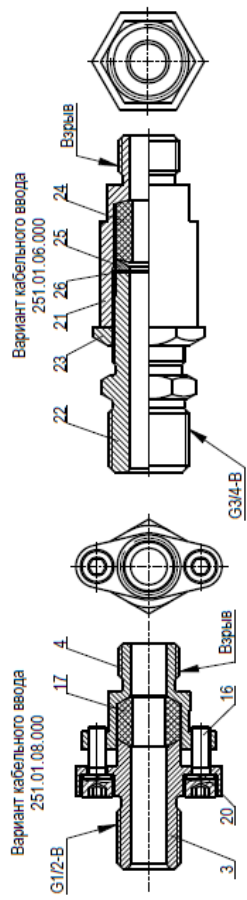
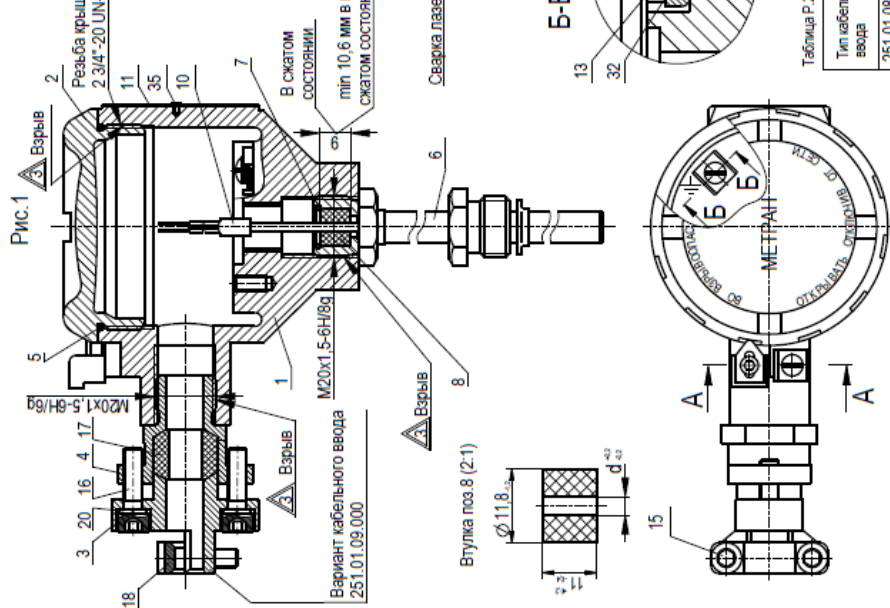


Таблица Р.1

Тип кабельного ввода	Материал деталей	Штуцер поз. 3	Штуцер поз. 4
251.01.08.000	Сплав АК-12 армированной сталью 12Х18Н10Т	Сплав АК-12	Сплав АК-12
251.01.09.000	Сплав АК-12	Сплав АК-12	Сплав АК-12



Чертеж средств взрывозащиты ТС Метран-2000-Exd
(для НСХ типа Pt100) с кабельной конструкцией ЧЭ
и соединительной головкой А5



- 1 - корпус, 2 - крышка, 3 - штуцер, 4 - штуцер, 5 - кольцо, 6 - термокольцо, 7 - стопорное кольцо С12 65Г.016 ГОСТ 13943-86, 8 - втулка, 9 - стопорное кольцо С14 65Г.016 ГОСТ 13943-86, 10 - элемент упругий, 11 - табличка СПТК.5242.100.19, 12 - болт заземления, 13 - винт внутреннего заземления, 14 - стопорная планка, 15, 16 - винты, 17 - прокладка, 18 - планка, 19 - винт с внутренним шестигранником, 20 - шайба пружинная, 21 - штуцер, 22 - штуцер, 23 - гайка, 24 - кольцо уплотнительное, 25 - шайба, 26 - заглушка, 27 - заглушка, 28, 29 - насадная шайба, 30, 31 - шайба, 32, 33, 34 - шайба, 35 - винт, 36 - прокладка, 37 - фланец.
- 3 - свободный объем взрывополимеризуемой оболочки 195 см³, выдерживает испытательное давление внутри оболочки, равное четырехкратному давлению взрыва - 4,3 МПа.
- 3 - Максимальный свободный объем арматуры - 109 см³.
- Испытательное давление арматуры - min 1,5 МПа, max 48 МПа.
- Материалы:
корпус, крышка - алюминиевый сплав UNS A03600;
штуцер (поз. 3), штуцер (поз. 4) - таблица Р.2;
кольцо уплотнительное (поз. 5) - нитриллатекс или силикон в зависимости от исполнения;
защитная арматура (термокольцо) - сталь 12Х18Н10Т, 10Х17Н13М2Т, 10Х23Н18, 15Х25Г, ХН78Т, ХН45Ю в зависимости от исполнения;
втулка (поз. 8), втулка уплотнительная (поз. 17) - резина ИРТИ-1338, резина ИРТИ-1265, силиконовая резина Пентасил 36 15;
гайка (поз. 7) - сталь 20;
штуцер (поз. 21, поз. 22), гайка (поз. 23), шайба (поз. 25) - сталь 20 или 12Х18Н10Т в зависимости от исполнения;
кольцо уплотнительное (поз. 24) - смесь резиновая НО-68-1;
заглушка (поз. 26) - сталь 08лп;
винт (поз. 12, 13, 19, 35), шайба (поз. 28, 29, 32, 33, 34), стопорная планка (поз. 14), шайба (поз. 30, 31) - нержавеющей сталь AISI 316;
пружина (36) - 51Х04-Е-ХН;
фланец (37) - 12Х18Н10Т.
- ⚠ На поверхностях, обозначенных "Взрыв", не допускаются забоины, раковины, трещины и другие дефекты.
- ⚠ В резьбовых соединениях, обозначенных "Взрыв", должно быть в зацеплении не менее пяти полных, непрерывных, непрерывных витков.
- ⚠ Длина резьбы резьбовых соединений, обозначенных "Взрыв", не менее 8 мм.
- 6 Меркировочные таблички: СПТК.5242.100.18, СПТК.5242.100.19.
- 7 Втулки уплотнительные поз. 17, 24 предназначены для монтажа кабеля с наружным диаметром от 9 мм до 11 мм.
- 8 Узел уплотнения ЧЭ фиксируется стопорным кольцом поз. 7 в натяг, обеспеченным размерами втулки поз. 8 и расположением канавки штуцера.
- 9 Внутренние диаметры d уплотнительной втулки поз. 8: 2,5 мм, 4,0 мм, 5,5 мм.
- ⚠ Минимальная толщина стенок корпуса 3 мм.

Рис. 2 - Остальное - смотри рис. 1

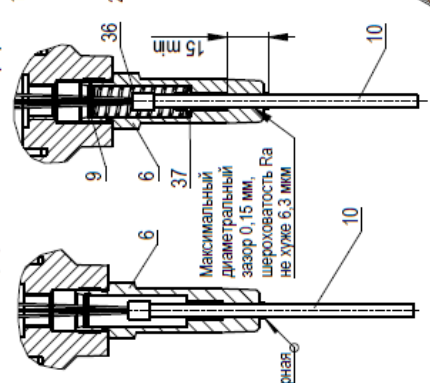


Рис. 3 - Остальное - смотри рис. 1

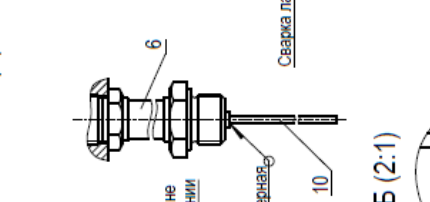
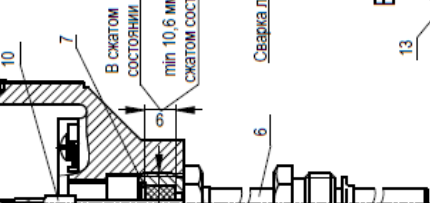


Рис. 4 - Остальное - смотри рис. 1



А-А (2:1)

Б-Б (2:1)

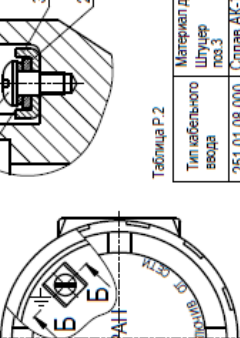
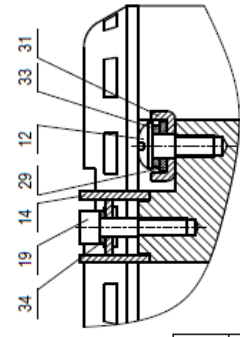


Таблица Р.2

Тип кабельного ввода	Материал деталей	Штуцер по 3	Штуцер по 4
251.01.08.000	Сплав АК-12 армированный нержавеющей сталью 12Х18Н10Т	Сплав АК-12	Сплав АК-12
251.01.09.000	Сплав АК-12	Сплав АК-12	Сплав АК-12

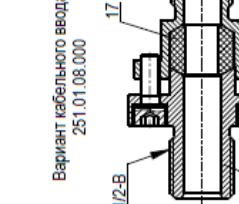
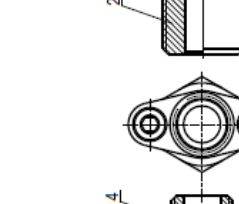
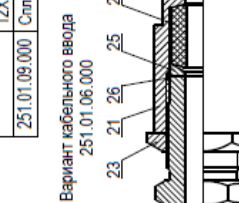
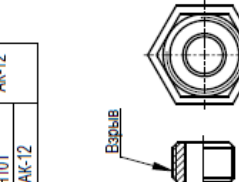
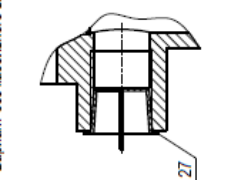
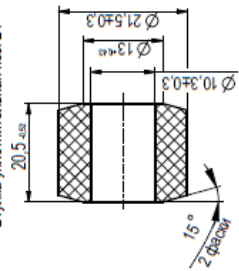
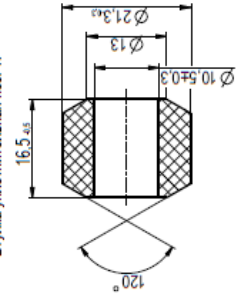
Вариант без кабельного ввода

Вариант кабельного ввода 251.01.06.000

Вариант кабельного ввода 251.01.08.000

Втулка уплотнительная поз. 17

Втулка уплотнительная поз. 24



Чертеж средств взрывозащиты ТС Метран-2000-Exd
(для НСХ типа РН100) с кабельной конструкцией ЧЗ
и соединительной головкой А6

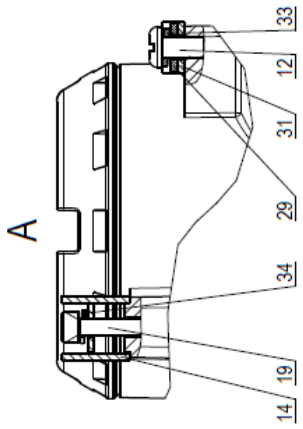
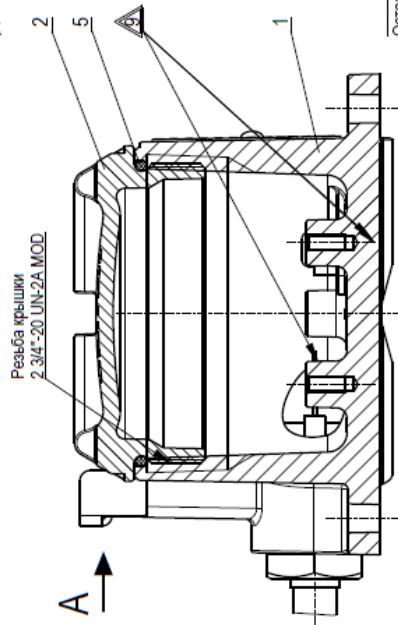


Таблица Р.3

Поз	Наименование	Примечание
1	Корпус	Алюминиевый сплав UNS A03600, окрашенный
2	Крышка	Алюминиевый сплав UNS A03600, окрашенный
5	Кольцо уплотнительное	Нитрилкаучук Силиконовая резина
6	Защитная арматура	Сталь 12Х18Н10Т, 10Х17Н13М2Т, 10Х23Н18, 15Х25Т, ХН78Т, ХН45Ю в зависимости от исполнения
7	Стопорное кольцо	С12 65Т.016 ГОСТ 13943-86
8	Втулка	силиконовая резина Пентасил 5615
9	Стопорное кольцо	С14 65Т.016 ГОСТ 13943-86
10	Элемент чувствительный	
11	Табличка	Нерж. сталь ANSI 304, СТГК.5242.100.19
12	Винт заземления	Нерж. сталь ANSI 316
13	Винт заземления	Нерж. сталь ANSI 316
14	Стопор	Нерж. сталь серии ANSI 300
19	Винт стопора	Нерж. сталь ANSI 316
27	Заглушка	
28	Квадратная шайба	Нерж. сталь ANSI 316
29	Квадратная шайба	Нерж. сталь серии ANSI 300
30	Скоба заземления	Нерж. сталь ANSI 316
31	Скоба заземления	Нерж. сталь ANSI 316
32	Зубчатая шайба	Нерж. сталь серии ANSI 300
33	Пружинная шайба	Нерж. сталь ANSI 316
34	Пружинная шайба	Нерж. сталь ANSI 316
35	Винт	Нерж. сталь ANSI 316
36	Пружина	Сталь 51ХФА-Е-ЖН
37	Планец	Нерж. сталь 12Х18Н10Т

Рис.2 Остальное - смотри рис.1

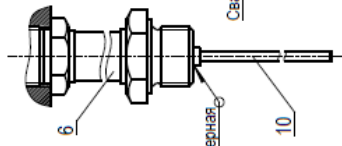


Рис.3 Остальное - смотри рис.1

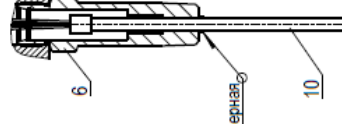


Рис.4 Остальное - смотри рис.1

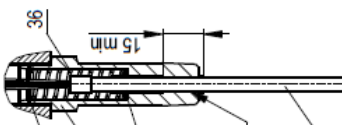
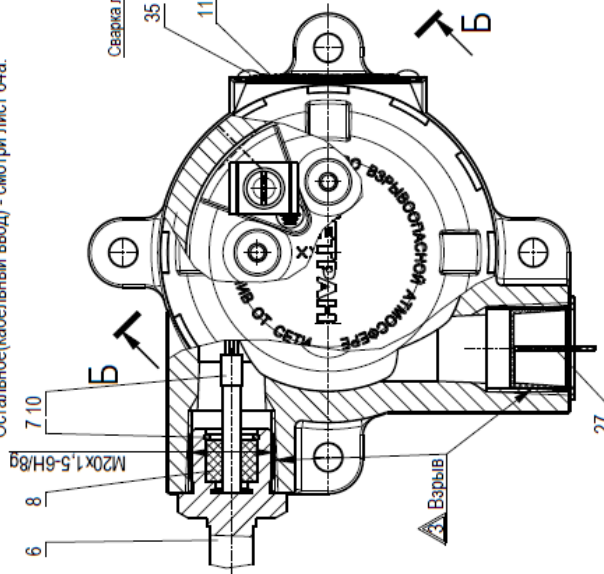


Рис.1 Остальное(кабельный ввод) - смотри лист 64а.

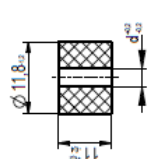


Вариант с кабельными вводами
251.01.06.000, 251.01.08.000,
251.01.09.000 СМОТРИ ЛИСТ 64а

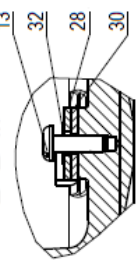
- 1 Свободный объем взрывонепроницаемой оболочки 175 см³, выдерживает испытательное давление внутри оболочки, равное четырехкратному давлению взрыва - 4,3 МПа.
Максимальный свободный объем арматуры 109 см³.
Испытательное давление арматуры - при 1,5 МПа, max 48 МПа.
- 2 Материалы: смотри таблицу Р.3.

- ⚠ На поверхностях, обозначенных "Взрыв", не допускаются забоины, раковины, трещины и другие дефекты.
- ⚠ Резьбовых соединениях, обозначенных "Взрыв", должно быть в зацеплении не менее пяти полных, незацепленных, непрерывных витков.
- ⚠ Длина резьбы резьбовых соединений, обозначенных "Взрыв", не менее 8 мм.
- 6 Макровинтовые таблички, СТГК.5242.100.18, СТГК.5242.100.19.
- 7 Узел уплотнения ЧЗ фиксируется стопорным кольцом поз. 7 в нагнет, обеспеченным размерами втулки поз. 8 и расположением канавки штуцера.
- 8 Внутренние диаметры и уплотнительной втулки поз.8: 2,5 мм, 4,0 мм, 4,0 мм, 5,5 мм.
- ⚠ Минимальная толщина стенок корпуса 3 мм.

Втулка поз.8 (2-1)



Б-Б 1:1



ПРИЛОЖЕНИЕ Т

(справочное)

Перечень запасных частей

Таблица Т.1 – Перечень запасных частей

Наименование запасной части	Обозначение по конструкторскому документу	Код конструктивного исполнения ПП	Конструктивное исполнение соединительных головок	Примечания
Комплект, колодка клеммная в сборе	СПГК.5242.900.00	A01-A12	A1, C1, A5	Схема соединения:2x1
Комплект, колодка клеммная в сборе	СПГК.5242.900.00-01	A01-A12	A1, C1, A5	Схема соединения:4x1, 2x2
		B01-B20, F01-F08		
Комплект, колодка клеммная в сборе	СПГК.5242.900.00-02	A01-A08, F01-F08	A1, C1, A2, A3, A5	Схема соединения:3x2
Комплект, внешний узел заземления	СПГК.5242.900.00-03	A01-A12, B01-B20, F01-F08 C01-C10, D01, D02	A1, C1, A4	
Комплект, уплотнение ЭЧ	СПГК.5242.900.00-04	A01-A12, B01-B20, D01, D02	A1, C1, A2, A3, П1(Р1), A4, A5, A6	
Комплект, уплотнение ЭЧ	СПГК.5242.900.00-05	A01-A12, B01-B20, D01, D02	A1, C1, A2, A3, П1(Р1), A4, A5, A6	
Комплект, уплотнение ЭЧ	СПГК.5242.900.00-06	A01-A12, B01-B20,	A1, C1, A2, A3, П1(Р1), A4, A5, A6	
Крепежный комплект таблички	СПГК.5242.900.00-12	A01-A12, B01-B20, F01-F08, C01-C10	C1	A1 (У1, ТС1, ТВ1, ТМ1), A3
Комплект, колодка клеммная в сборе	СПГК.5242.900.00-13	A01-A12	A2, A3	Схема соединения:2x1
		C01-C10	A1, C1, A2, A3	
		D01, D02	A1, C1, A3	
Комплект, колодка клеммная в сборе	СПГК.5242.900.00-14	A01-A12	A2, A3	Схема соединения:4x1, 2x2
		B01-B20, F01-F08		
		C01-C10	A1, C1, A2, A3	
		D01, D02	A1, C1, A3	
Комплект, колодка клеммная в сборе	СПГК.5242.900.00-15	A01-A08, F01-F08	A2, A3	Схема соединения:3x2
Комплект, стопор крышки в сборе	СПГК.5242.900.00-16	A01-A12, B01-B20, C01-C10, D01, D02 F01-F08	A2, A3	

Продолжение таблицы Т.1

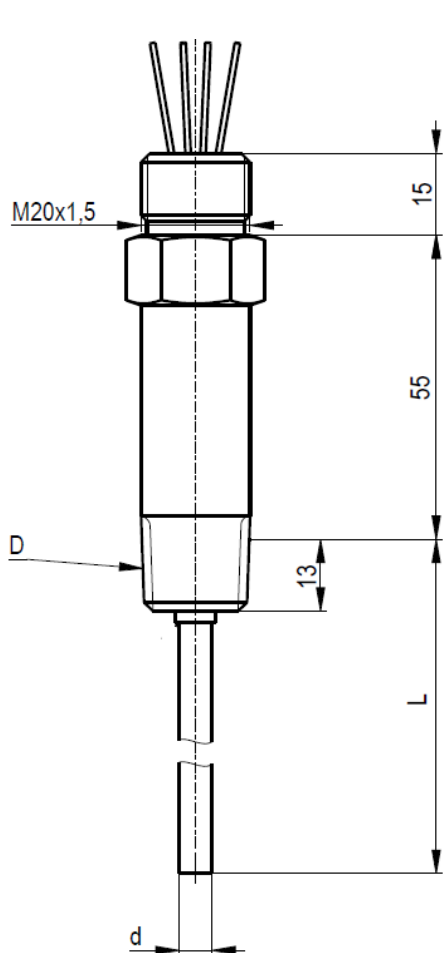
Комплект, внешний узел заземления	СПГК.5242.900.00-17	A01-A12, B01-B20, C01-C10, D01, D02 F01-F08	A2, A3	
Комплект, внутренний узел заземления	СПГК.5242.900.00-18	A01-A12, B01-B20, C01-C10, D01, D02 F01-F08	A2, A3	
Комплект, кольцо уплотнительное для крышки соединительной головки	СПГК.5242.900.00-19	A01-A12, B01-B20, C01-C10, D01, D02 F01-F08	A2, A3, П1(П1), П2	
Комплект, клемма	СПГК.5242.900.00-20	A01-A12, B01-B20, C01-C10, D01, D02 F01-F08	П1(П1), П2	
Комплект, клемма	СПГК.5242.900.00-21	A01-A12, B01-B20, F01-F08	A5	
Крепежный комплект клеммной колодки	СПГК.5242.900.00-22	A01-A12, B01-B20, F01-F08	A5	
Комплект, стопор крышки в сборе	СПГК.5242.900.00-23	A01-A12, B01-B20, F01-F08	A5	
Комплект, внешний узел заземления	СПГК.5242.900.00-24	A01-A12, B01-B20, F01-F08	A5	
Комплект, кольцо уплотнительное для крышки соединительной головки	СПГК.5242.900.00-25	A01-A12, B01-B20, F01-F08	A5	
Комплект, основание клеммной колодки	СПГК.5242.900.00-26	A01-A12, B01-B20, F01-F08, C01-C10, D01, D02	A2, A3	
Комплект, уплотнение ЭЧ	СПГК.5242.900.00-27	C03-C05, C10	A2, A3	
Комплект, уплотнение ЭЧ	СПГК.5242.900.00-28	C03-C05, C10	A1, C1	
Комплект, уплотнение ЭЧ	СПГК.5242.900.00-29	C01, C02	A1, C1	
Комплект, уплотнение ЭЧ	СПГК.5242.900.00-30	E03...06	–	
Комплект, уплотнение ЭЧ	СПГК.5242.900.00-31	E13	–	

ПРИЛОЖЕНИЕ У

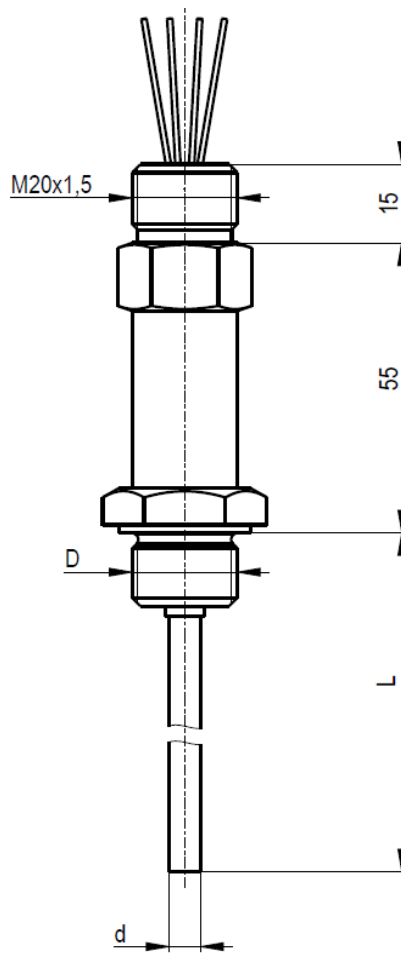
(обязательное)

Конструктивные исполнения ПП с кодом F

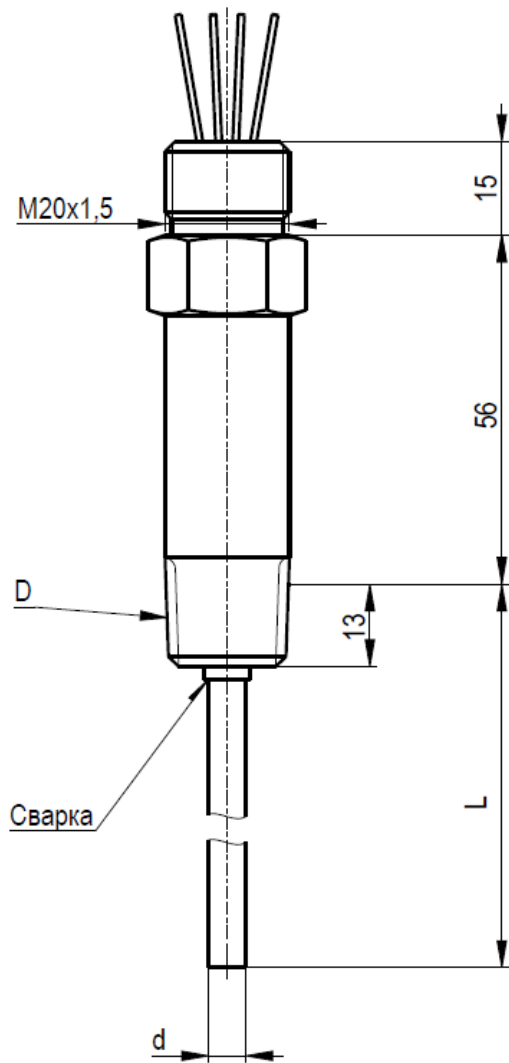
У.1 Конструктивные исполнения ПП с кодом F01, F02, F03, F04, F05, F06, F07, F08 предназначены для ТС с соединительной головкой. Значения размеров L, D, d приведены в таблице Л.5а.



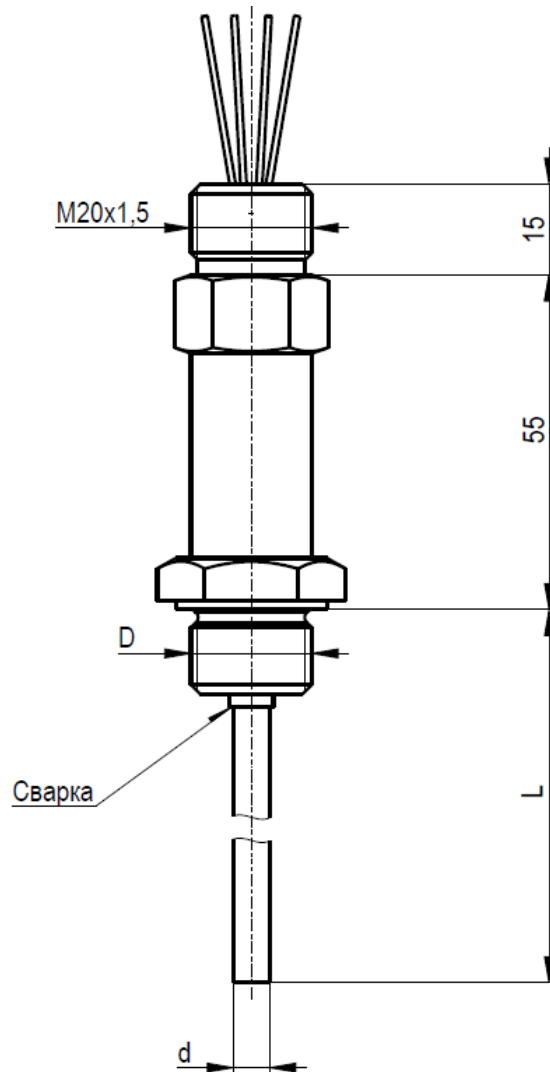
F01, F03
Рисунок У.1



F02, F04
Рисунок У.2

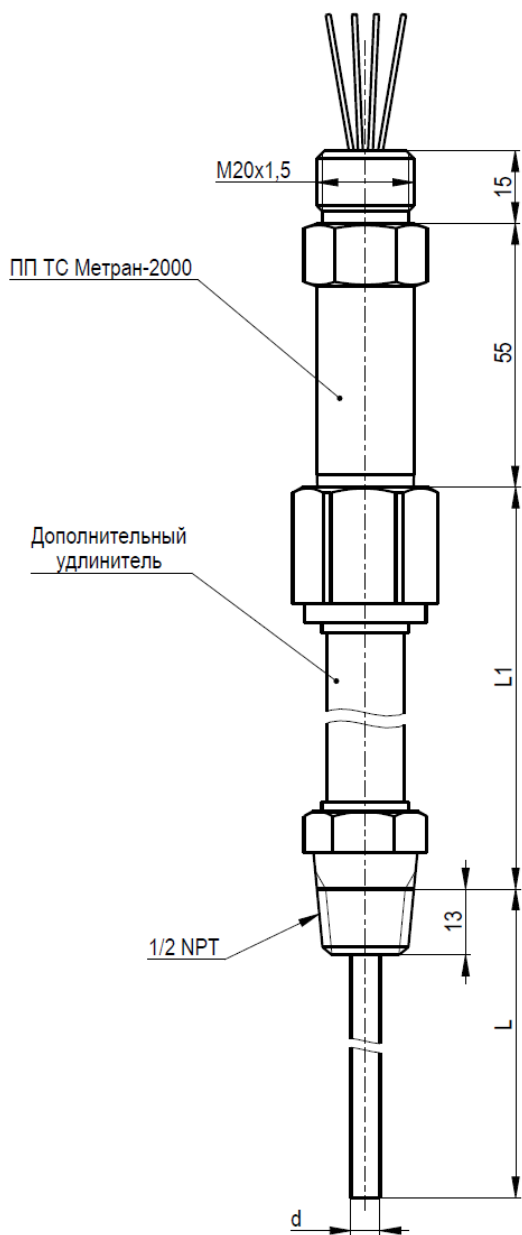


F05, F07
Рисунок У.3

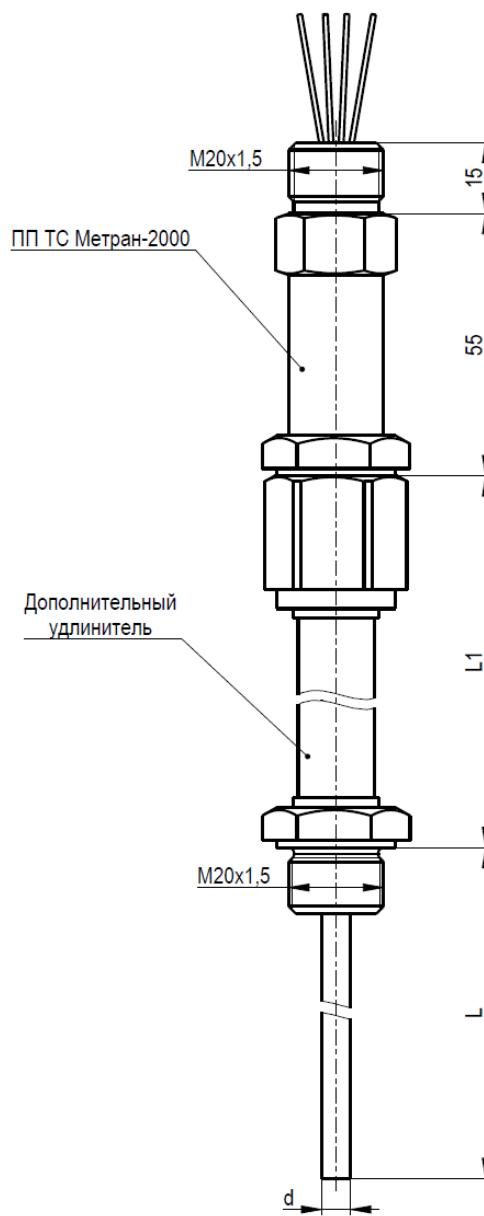


F06, F08
Рисунок У.4

У.2 Конструктивные исполнения ПП с кодом F01, F02, F03, F04, F05, F06, F07, F08 и дополнительным удлинителем предназначены для ТС с соединительной головкой. Значения размеров L1, D, d приведены в таблице Л.5а, Л.5б, отклонения длин приведены в приложении В.



F01, F03, F05, F07
Рисунок У.5



F02, F04, F06, F08
Рисунок У.6